

「食器洗い乾燥機」をご愛用のお客様へのお知らせ

日頃は、弊社製品をご愛用いただき誠にありがとうございます。

弊社システムキッチンに組み込まれた三菱電機製食器洗い乾燥機の一部機種におきまして、洗浄槽の上面を塞ぐ蓋の不安定な動作により、洗浄中、微量ながら洗浄槽の外に水が垂れる症状が生じる可能性があることが判明いたしました。

直ちに多量の水漏れに至る症状ではありませんが、今後とも安心してお使いいただくために、無償点検、修理をさせていただきますので、形名、製造年月をご確認のうえ、対象製品をご使用のお客様におかれましては、お手数ですが下記窓口にご連絡頂きます様お願い申し上げます。

なお、本症状による発煙・発火の心配はございません。

お客様には、ご迷惑、ご心配をおかけいたしますことにつき深くお詫び申し上げますとともに、製品点検へのご理解、ご協力を賜りますようお願い申し上げます。

1. 対象製品 三菱電機製 45 間口食器洗い乾燥機

形名 EW-45L1、EW-45H1、EW-45V1、EW-45R2

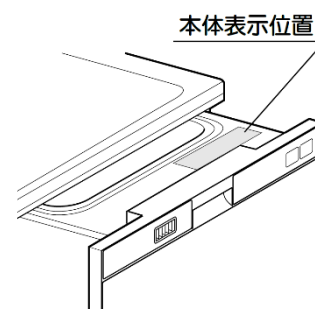
製造年月 2020年5月～2021年2月製造分

＜対象製品の確認方法＞

本体表示内の形名及び製造年月をご確認ください。

対象形名：EW-45L1、EW-45H1、EW-45V1、EW-45R2

製造年月：2020年5月～2021年2月



本体表示

特定保守製品	● 形名 EW-45R2	● 製造年月 XXXX年XX月	[点検]の文字が点滅したら点検時期です。左記問合せ先に連絡してください。
	● 特定製造事業者等名・住所 三菱電機ホーム機器株式会社 埼玉県深谷市小前田1728-1	● 点検時期 XXXX年XX月～XXXX年XX月	
	● 設計標準使用期間 10年		

2. 点検及び処置内容について

製品の点検（蓋開閉機構の確認）をさせていただきます。（無償）

- ・正常品の場合は、点検のみで完了、20分程度の時間が掛かります。
- ・動作不具合の恐れがある場合は、製品を無償にて交換させていただきます。製品交換の作業時間は60分程度です。

3. お問い合わせ窓口

〔本件に関するご相談窓口〕 三菱電機ホーム機器株式会社

専用フリーダイヤル:0120-089-531

(受付時間 9:00～12:00、13:00～17:00)

※個人情報の取り扱いに関しまして

ご連絡いただきました情報は、三菱電機及び関連企業にて厳重に保管・管理いたします。

対象製品の所有者様への本件に関連する情報提供にのみ利用する場合があります。

上記以外の目的での利用、第三者への情報提供はいたしませんので、ご理解くださいますようお願いいたします。

以上