

システムバス 御見積書

御名前 熊本-天草SR SB3 様

業者 様

商品名 PREDECIA プレデンシア

作成日 2020年6月29日
 プラン番号 9404C-2006-0197T
 現場番号 A6827712

タカラスタンダード株式会社
 天草営業所
 熊本県天草市志柿町4200-5
 TEL 0969-24-1660 / FAX 0969-24-1333

天草ショールーム
 TEL 0969-24-1660 / FAX 0969-24-1333

商品
 御見積金額 **¥1,415,000 (税込 ¥1,556,500)**

()内の価格は税込価格<税率10%>を表示しています。

(参考) 別途 商品組付費 ¥191,000 (税込 ¥210,100)

商品御見積金額には商品組付費は含まれておりません。
 商品組付費は現場の状況により変動する事があります。
 又、給水・給湯・ガス・ダクト・電気等の接続工事は含まれておりません。

担当営業	担当アドバイザー	プラン作成者

御見積仕様

(システムバス)

ユニットサイズ	1616 (AR勝手)
洗い場仕様	キープクリーンフロア(ハイクラス)
浴槽材質	鋳物ホーロー
カラー	プレシャスホワイト
形状	くつろぎラウンジ浴槽(ハンチ付)
浴槽・風呂フタ	高断熱仕様
カウンター材質	アクリル人造大理石
カラー	ラスターブラック
エプロン材質	ステンレス(カラーコーティング)
カラー	ブラック
浴室パネル材質	高品位ホーロー
カラー	ヒマラヤンブルー
ガス種	未定
周波数	60Hz

御確認事項

備考

御名前 熊本-天草SR SB3

様

現場番号	A6827712	プラン番号	9404C-2006-0197T	作成日	2020/6/29
------	----------	-------	------------------	-----	-----------

御見積明細 システムバス

NO	商品名	仕様	数量	単価	金額
1	プレデンシア 1616サイズ		1	1,038,000	1,038,000
2	架台	戸建タイプ 一体架台	1		
3	ドア	キーブクリーンドア:開き戸<800幅>(ブラック)(19サイズ)	1	+57,000	+57,000
4	洗い場	キーブクリーンフロア(ハイクラス・カームホワイト)	1		
5	浴槽	鋳物ホーロー浴槽(高断熱浴槽)	1		
6	排水口カバー	タイル仕上げ	1	+5,000	+5,000
7	浴槽追炊き穴	あり	1		
8	エプロン	カラーステンレス(保温材あり)	1		
9	浴槽形状	くつろぎラウンジ浴槽(ベンチ付)	1	+50,000	+50,000
10	ヘルシージェット	なし	1		
11	浴槽ハンドグリップ	2本仕様	1	+7,000	+7,000
12	ガス温水式床暖房	なし	1		
13	洗い場用水栓	棚付サーモ水栓(メタルホース)KF9152 水栓上部カウンター(チャコールグレー)	1		
14	洗い場用水栓	標準シャワーヘッド	1		
15	浴槽用水栓	浴槽側水栓なし	1		
16	カウンター	人大スクエアカウンター	1		
17	シャワーフック/スライドバー	シャワーフックスライドバー(TN-116)	1		
18	浴室パネル	プレミアムクラス(一面デザイン周辺パール調 周辺色:ブラック)	1	+55,000	+55,000
19	浴室パネルタオル穴	タオル掛け穴なし	1		
20	天井	高光沢フラット天井	1		
21	換気機器	浴室暖房乾燥機(100V規格)	1	+41,000	+41,000
22	換気機器	ランドリーパイプメタルタイプ(1本)	1	+1,500	+1,500
23	換気機器開口	工場開口	1		
24	照明	ダウンライト照明(3灯)(電球色)	1	-8,000	-8,000
25	天井照明開口	工場開口	1		
26	ミラー	ロングクリアミラー	1		
27	風呂フタ	断熱風呂フタ	1		
28	タオル掛け	クリアタイプ	1		
29	収納棚	クリアタイプ(3段)	1		
30	浴室テレビ	16インチ(ブラック)	1	+156,000	+156,000
31	循環金具セット	PLLX	1	+12,500	+12,500

御名前 熊本-天草SR SB3

様

現場番号	A6827712	プラン番号	9404C-2006-0197T	作成日	2020/6/29
------	----------	-------	------------------	-----	-----------

御見積明細 システムバス

NO	商品名	仕様	数量	単価	金額
32	給水給湯管	洗い場1水栓	1		
33	トラップカバー	なし	1		
システムバス合計			33		¥1,415,000
商品総合計			33		¥1,415,000

御見積明細の価格には消費税は含まれておりません。別途消費税が必要となります。

(参考) 別途 商品組付費

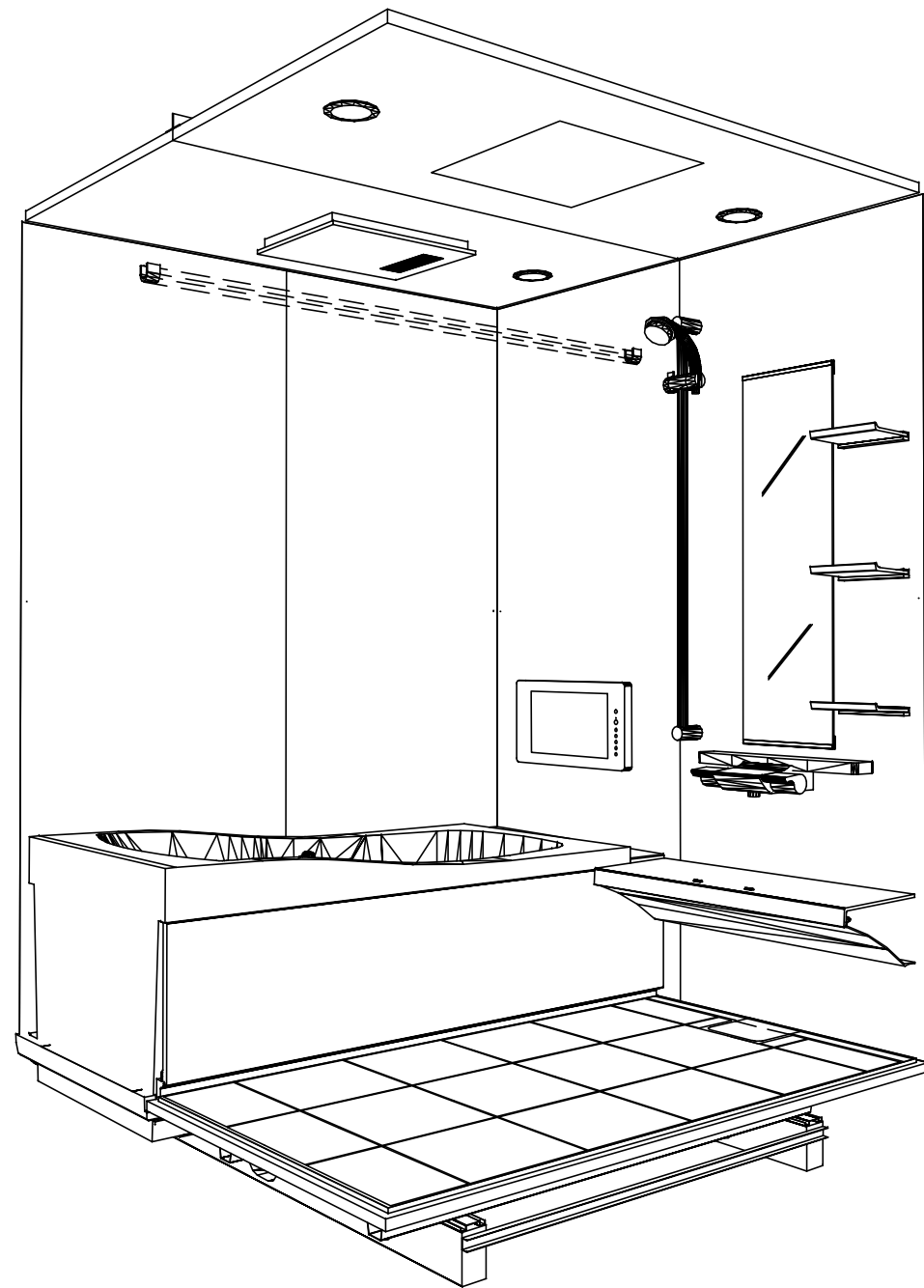
システムバス商品組付費

¥191,000 (税込 ¥210,100)

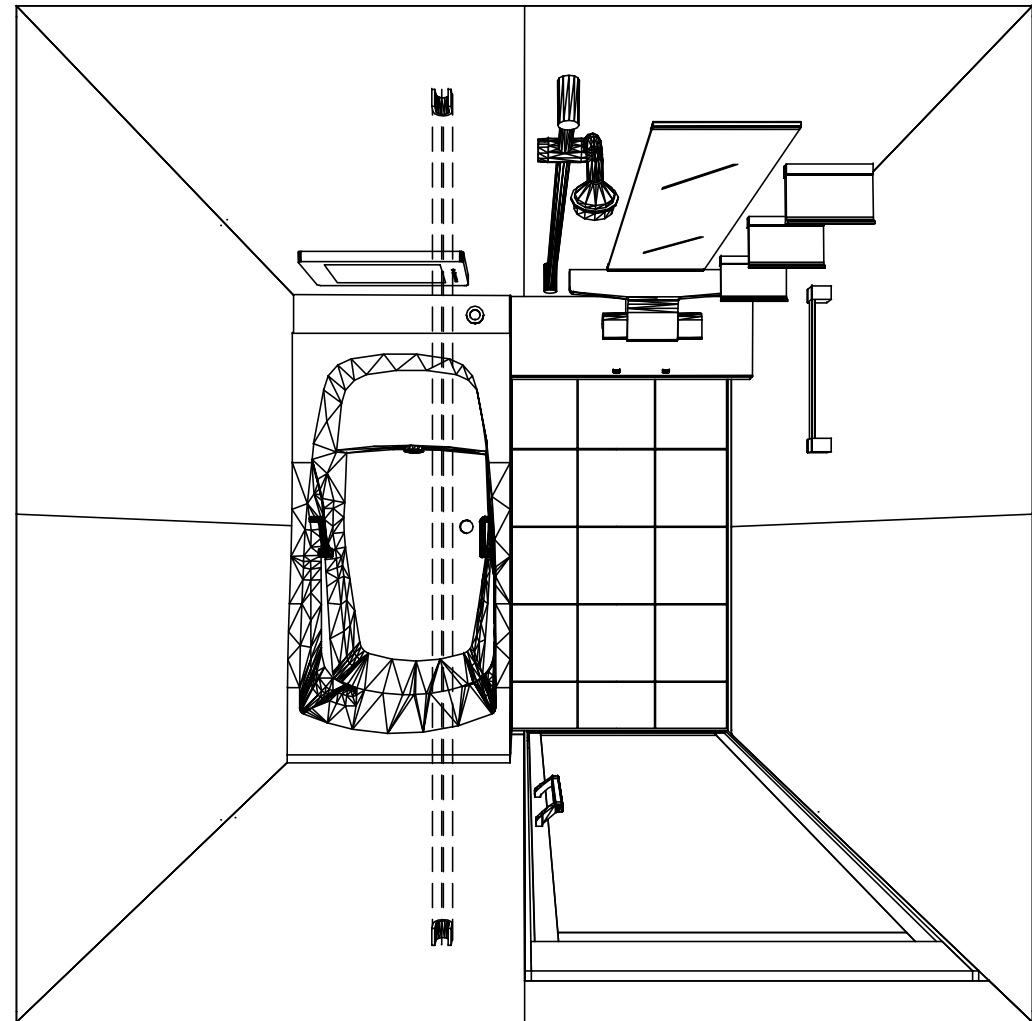
商品組付費は現場の状況により変動する事があります。又、給水・給湯・ガス・ダクト・電気等の接続工事は含まれておりません。

()内の価格は税込価格<税率10%>を表示しています。

パース



鳥瞰図



1616

鋳物ホーロー浴槽

高光沢フラット天井

電気式浴室暖房乾燥機、100Vタイプ(常時換気対応)

このレイアウトプランは参考図面ですので価格・仕様・設置・納期等の詳細については注文依頼先、設置業者の方に必ず確認して頂きますようお願い致します。

Takara standard
タカラストانダード株式会社

現場名称： 熊本-天草SR SB3様邸

現場番号： A6827712

天草営業所

PREDECENCIA プレデンスシア

プラン番号： 9404C-2006-0197T

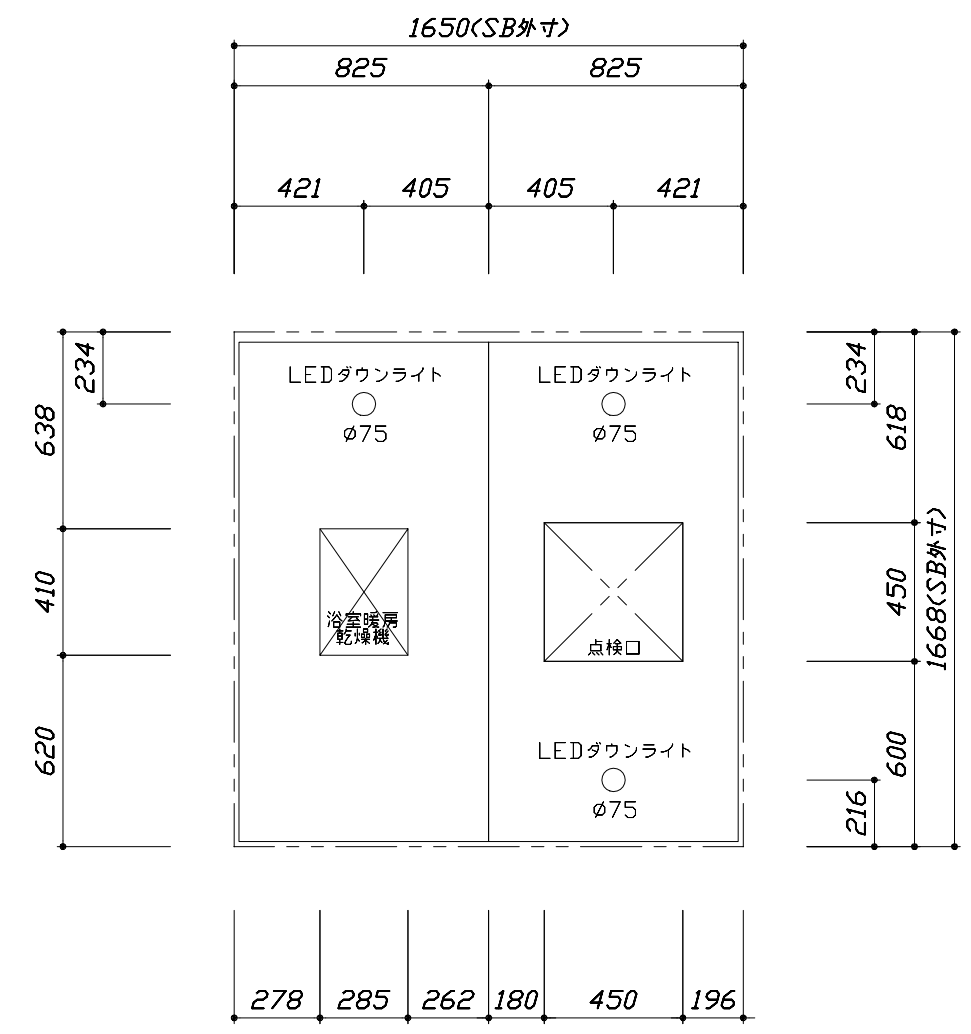
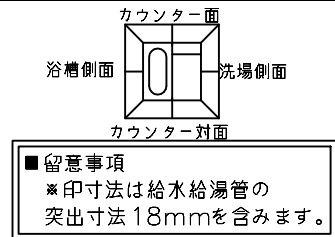
担当営業：

姿図

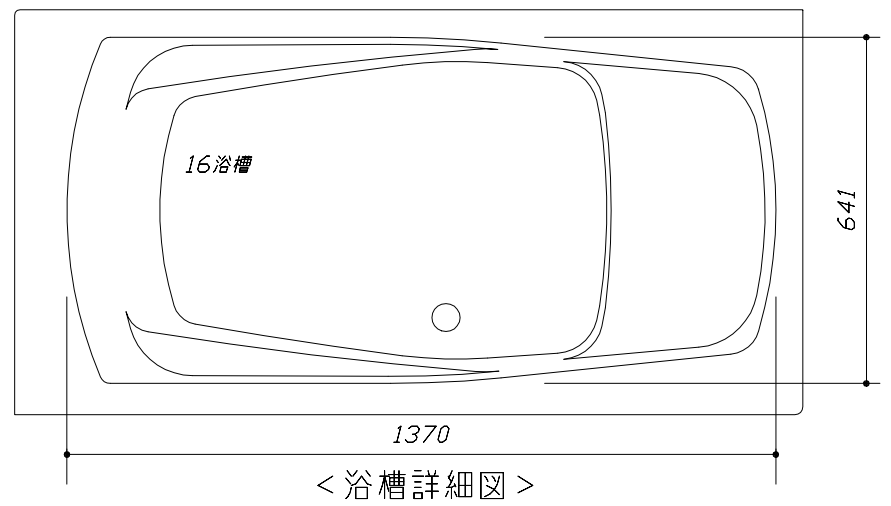
作成日： 2020年6月29日

担当アドバイザー：

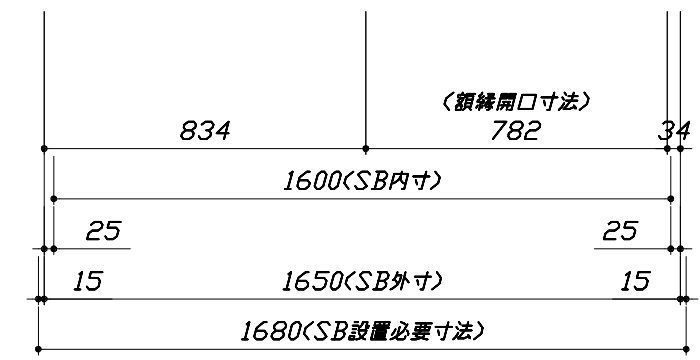
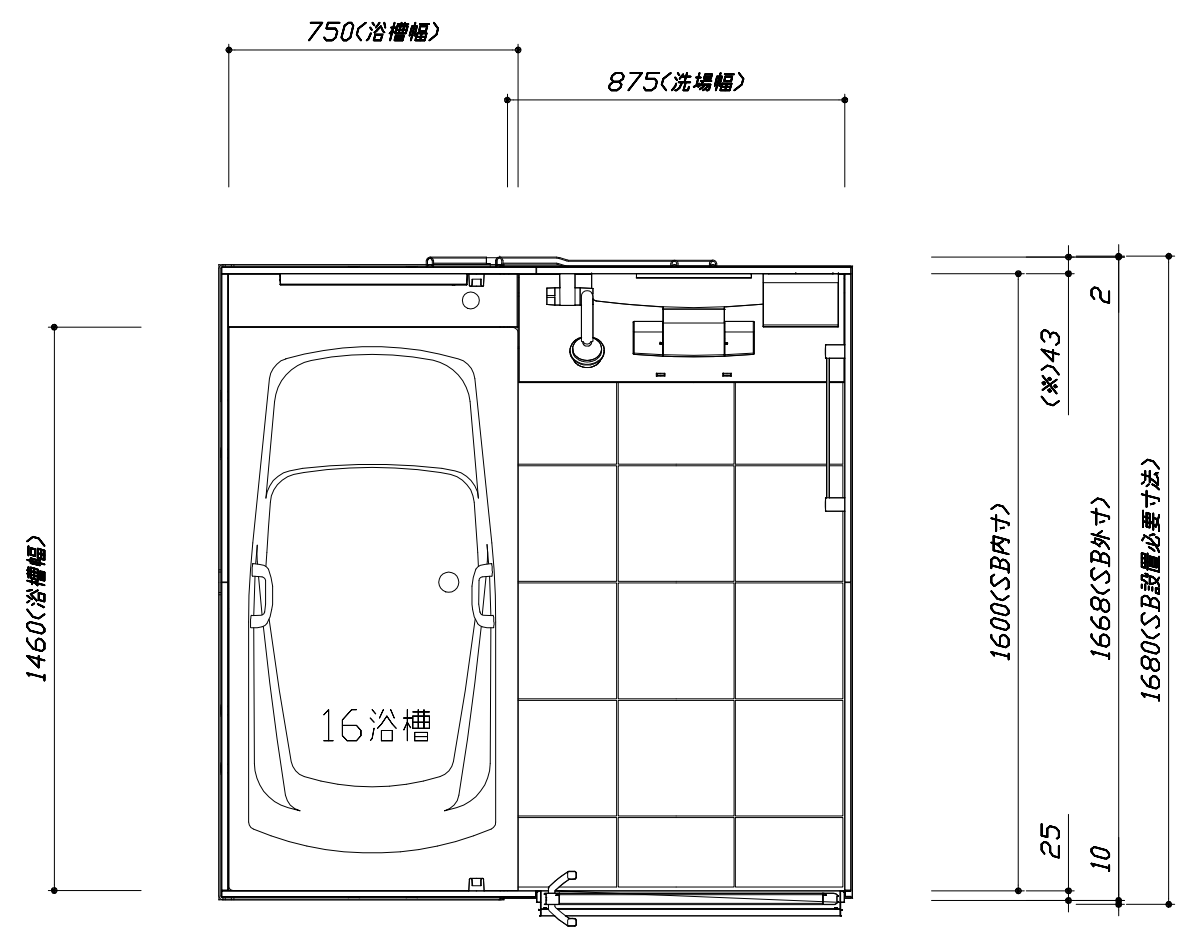
縮尺：A3サイズ等倍



< 天井伏図 >



< 浴槽詳細図 >



< 平面図 >

Takara standard
 タカラスタンダード株式会社

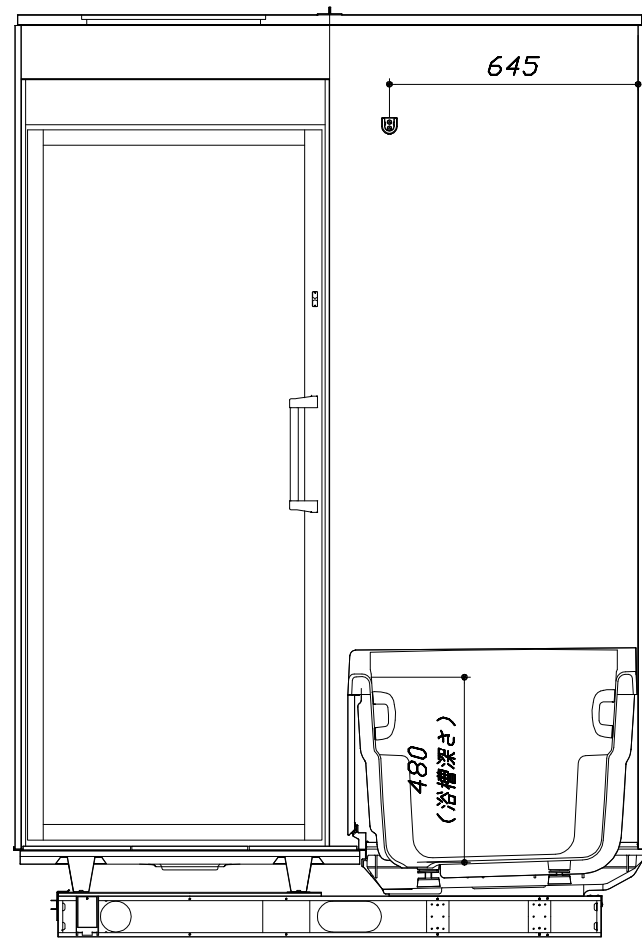
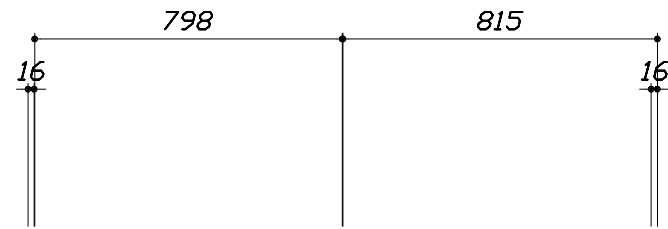
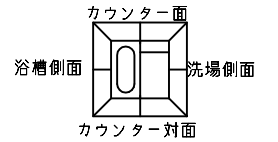
現場名称： 熊本-天草SR SB3様邸
 現場番号： A6827712
 天草営業所

PREDECENCIA プレデンスシア
 プラン番号： 9404C-2006-0197T
 担当営業：

施工図1 縮尺： 1:25,20
 作成日： 2020年6月29日
 担当アドバイザー：

このレイアウトプランは参考図面ですので価格・仕様・設置・納期等の詳細については注文依頼先、設置業者の方に必ず確認して頂きますようお願い致します。

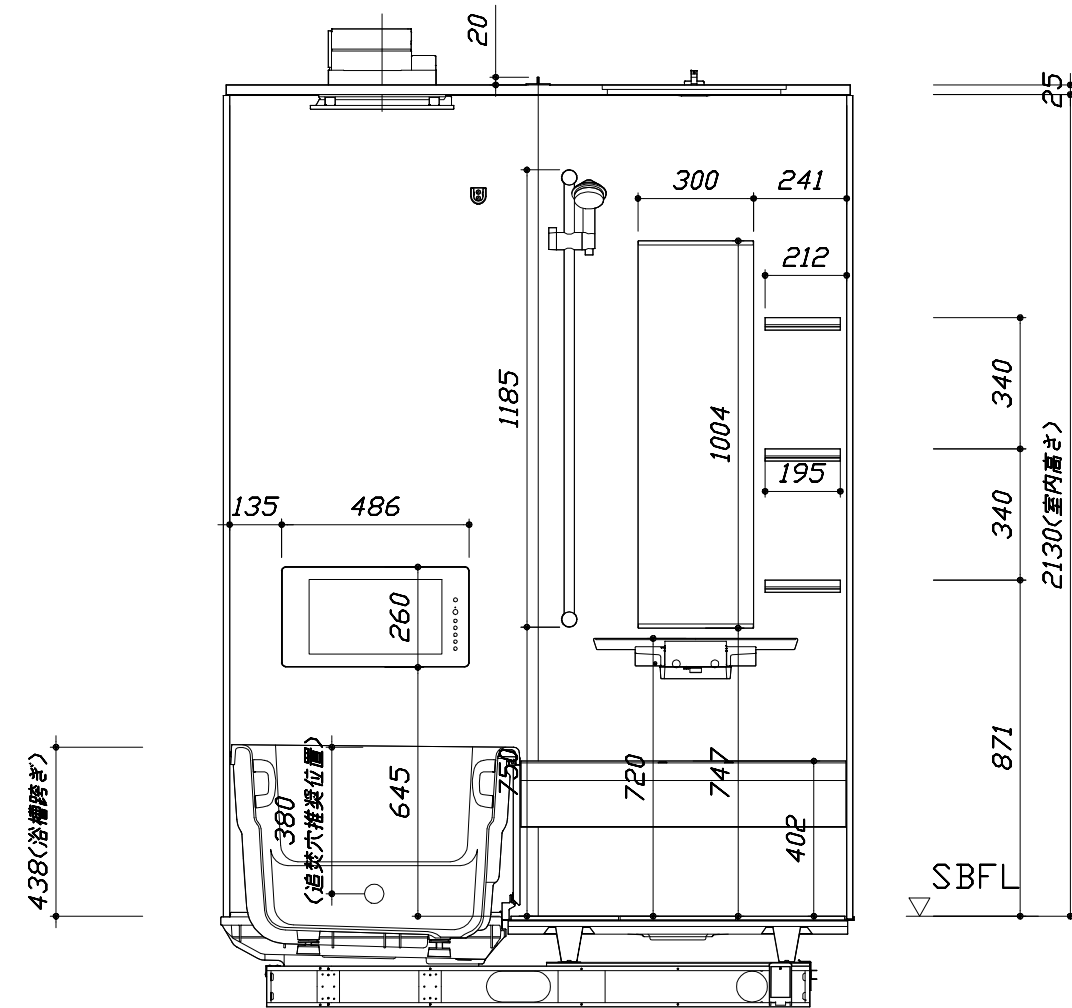
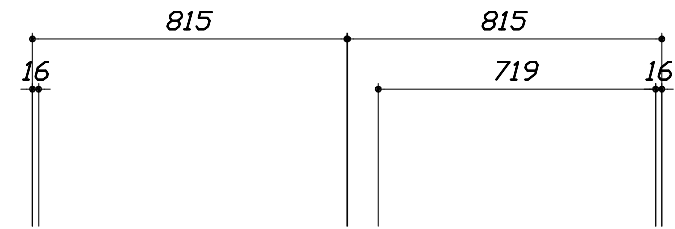
- ・土間は架台底面より多少のクリア寸法を考慮して仕上げてください。
- ・ドアアングル下端とSBFLの段差は8mmになります。
- ・ハンドバー設置位置は参考です。設置の際は位置を十分に打ち合わせ願います。
- ・天井の寸法はご確認をお願いします。
- ・外寸は突出部を含みます。
- ・奥行・浴槽形状により防水パンの材質・形状が変わります。納まりにご注意下さい。



265

■土間コン仕上げ寸法
ドアアングル下端より
265mm下がり
(クリア寸法含む)

<カウンター対面図>



<カウンター面図>

Takara standard
タカラストANDARD株式会社

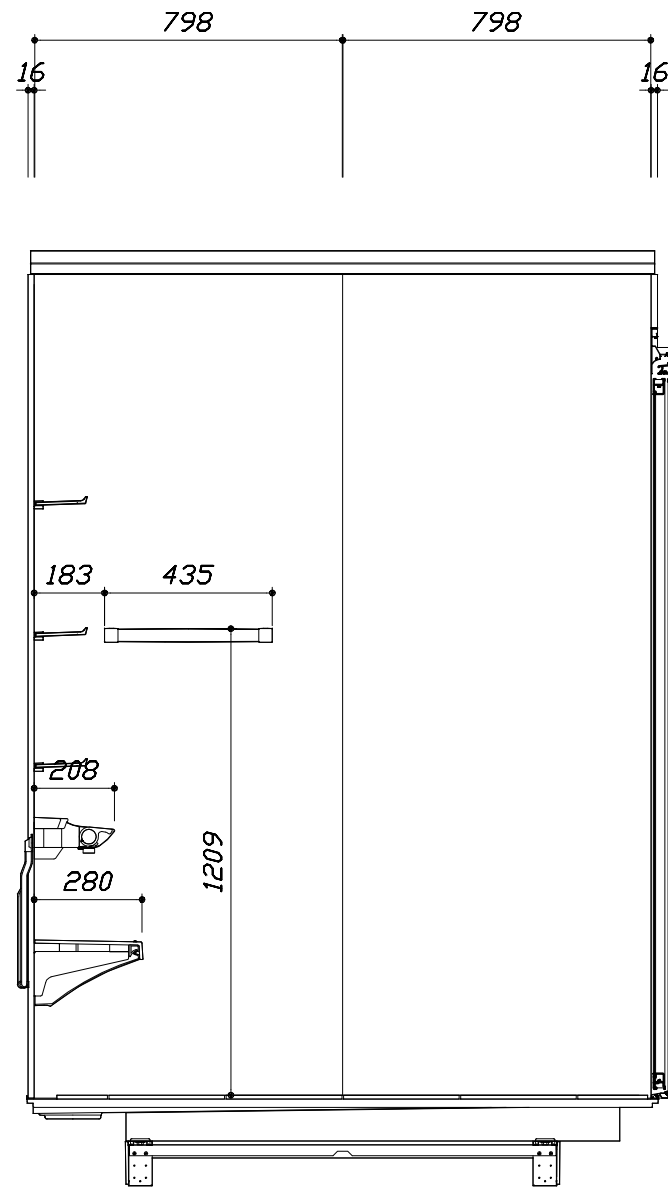
現場名称： 熊本-天草SR SB3様邸
現場番号： A6827712
天草営業所

PREDECIA プレデンスシア
プラン番号： 9404C-2006-0197T
担当営業：

施工図2
縮尺： 1:20
作成日： 2020年6月29日
担当アドバイザー：

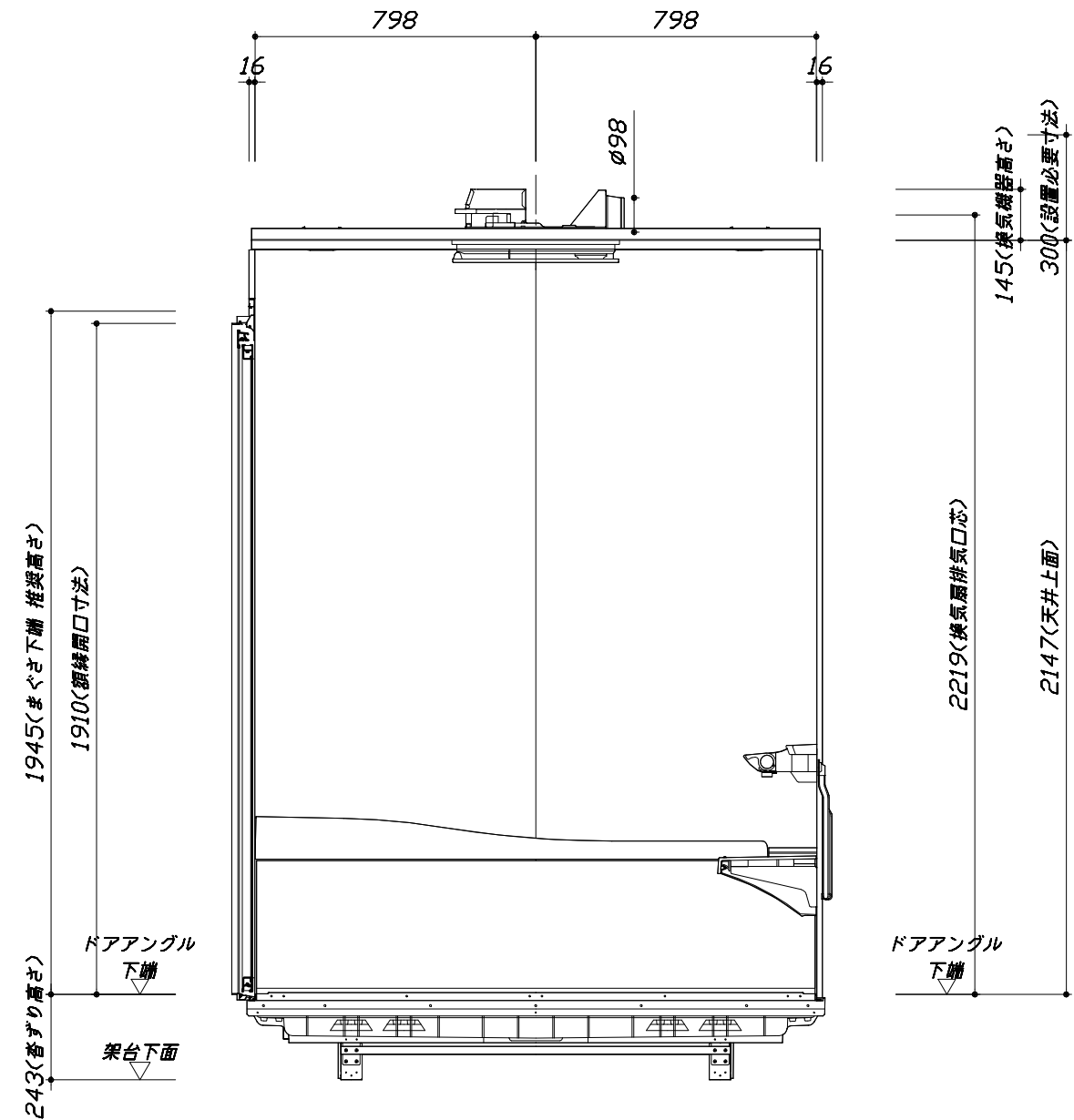
このレイアウトプランは参考図面ですので価格・仕様・設置・納期等の詳細については注文依頼先、設置業者の方に必ず確認して頂きますようお願い致します。

- ・土間は架台底面より多少のクリア寸法を考慮して仕上げてください。
- ・ドアアングル下端とSBFLの段差は8mmになります。
- ・ハンドバー設置位置は参考です。設置の際は位置を十分に打ち合わせ願います。
- ・天井の寸法をご確認をお願いします。
- ・外寸は突出部を含みます。
- ・奥行・浴槽形状により防水パンの材質・形状が変わります。納まりにご注意下さい。



< 洗場側面図 >

■土間コン仕上げ寸法
 ドアアングル下端より
 265mm下がり
 (クリア寸法含む)



< 浴槽側面図 >

Takara standard
 タカラストANDARD株式会社

現場名称： 熊本-天草SR SB3様邸
 現場番号： A6827712
 天草営業所

PREDECENCIA プレデンスシア
 プラン番号： 9404C-2006-0197T
 担当営業：

施工図3 縮尺： 1:20
 作成日： 2020年6月29日
 担当アドバイザー：

本体仕様表

浴室サイズ	1616サイズ(室内容量5.5立方メートル)
ドア勝手	AR勝手
架台	一体架台(戸建用)：亜鉛メッキ鋼板
洗場パン	キープクリーンフロア：ステンレス/300角磁器タイル貼 保温材内蔵
浴槽材質	鋳物ホーロー 裏面保温材・高断熱仕様（発泡ウレタン）
浴槽形状	くつろぎラウンジ浴槽(ベンチ付) グリップ付 (270リットル) 追い焚き穴:あり
浴槽パン	ガラス強化繊維樹脂 (FRP)
浴槽エプロン	ステンレス(カラーコーティング) 裏面保温材 (発泡ポリエチレン)
カウンター	スクエアカウンター：アクリル人造大理石 カウンター下カバー：ABS樹脂
浴室パネル	パネル高さKタイプ：鋼板硬質ホーロー 裏面保温材 タオル掛け穴:なし
天井	高光沢フラット天井：高光沢パドック [®] 裨(内部発泡樹脂) 換気機器開口：あり 天井照明開口：あり
ドア	キープクリーンドア：19高さ開き戸(アルミ框/飛散防止フィルム付強化ガラス)
窓 1	—
窓 2	—
窓枠 1	—
窓枠 2	—
排水トラップ	洗い場：ABS樹脂, 浴槽：ASA樹脂 封水50mm
雑排水配管	硬質塩ビパイプ VU50
製品重量	410kg

アクセサリ仕様表

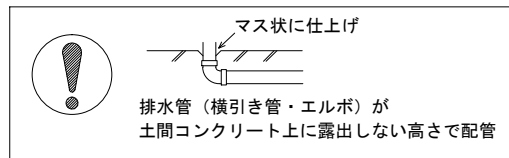
ミラー	ロングクリアミラー くもり止め加工
収納棚	クリアタイプ：アクリル樹脂製 (3段)
タオル掛け	クリアタイプ：アクリル樹脂製
洗場側水栓	サモシャワー付(メタルホース仕様・KF9152L/R)
浴槽側水栓	—
兼用水栓	—
スライドバー	TN-116
照明	LEDダウンライト (LED 15W電球色) (3灯)
換気機器	電気式浴室暖房乾燥機(100V・最大消費電力1250W)(ダクト外径φ98) (常時換気対応品)
フロタ	保温風呂フタ (PP、発泡PS/発泡ウレタン：2枚)
給水給湯管	銅管(10A)
循環金具	循環金具セットPLLX：ホース先端部G1/2袋ナット仕様
ハンドバー①	—
ハンドバー②	—
ハンドバー③	—
ハンドバー④	—
ハンドバー⑤	—
ハンドバー⑥	—
ハンドバー⑦	—

本体カラー

浴槽	WP：プレシヤスホワイト
カウンター	K：ラスターブラック
パネ ^ル (カウンター面)	JDQ：ヒマラヤンブルー(HDタイプ)
パネ ^ル (周辺・3面)	VK：パールブラック
水栓上部カウンター	CG：チャコールグレー
浴槽エプロン	K：ブラック
洗場	HW：カームホワイト
ドア	B：ブラック
収納棚	クリアタイプ
タオル掛け	クリアタイプ
ランドリーセット	M：メタル

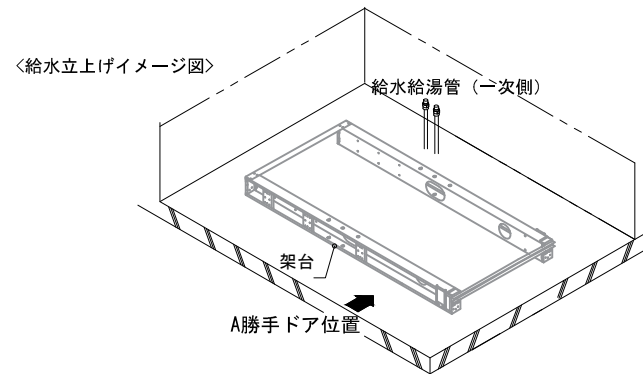
■ 排水配管工事注意事項

- 雑排水配管は戸建架台の場合はVU50以上、低床架台の場合はVP50の配管を使用してください。
- 2重トラップにしないでください。
- 配管途中で配管径を狭めないでください。
- 排水勾配は1/100~1/50設けてください。
- 排水管（横引き管・エルボ）は打設する土間コンクリートの上に露出しない高さにて配管してください。
- 立ち上げた排水管まわりの土間コンクリートはマス状にしてください。



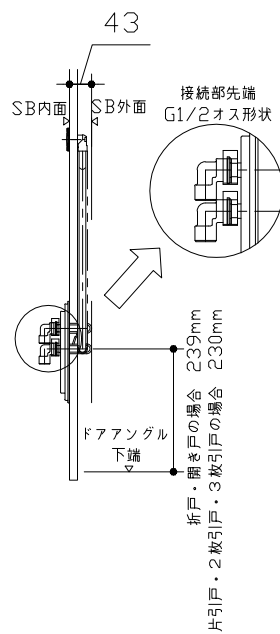
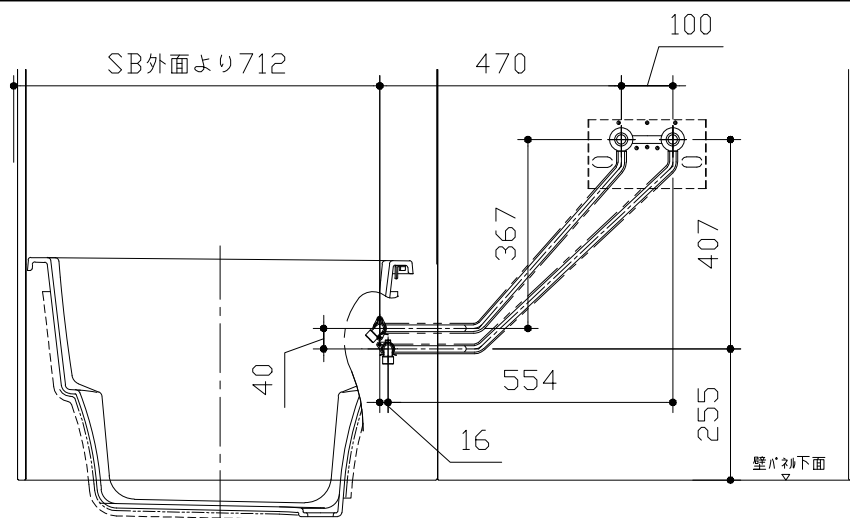
■ 給水給湯管工事注意事項

- 給水給湯管の立上げは排水管と重ならないようにしてください。
- 給水給湯管は基礎に沿わせて配管してください。
- 給水給湯管の止水プラグ（テストプラグ）の径を27mm以下にしてください。



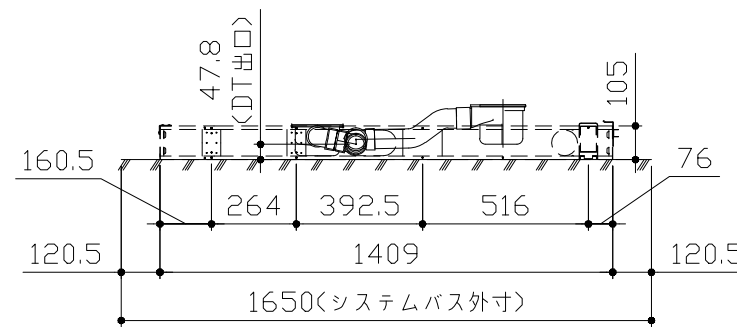
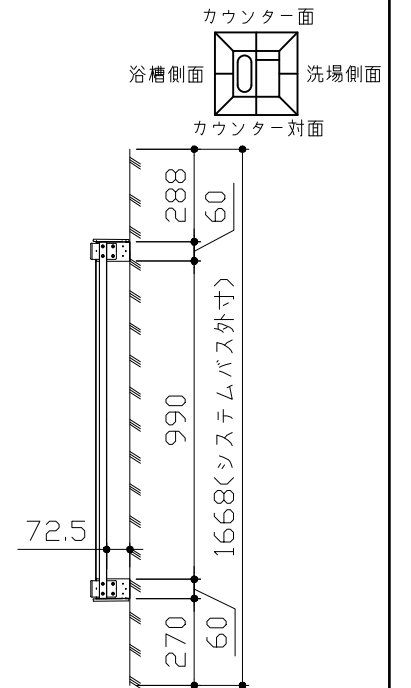
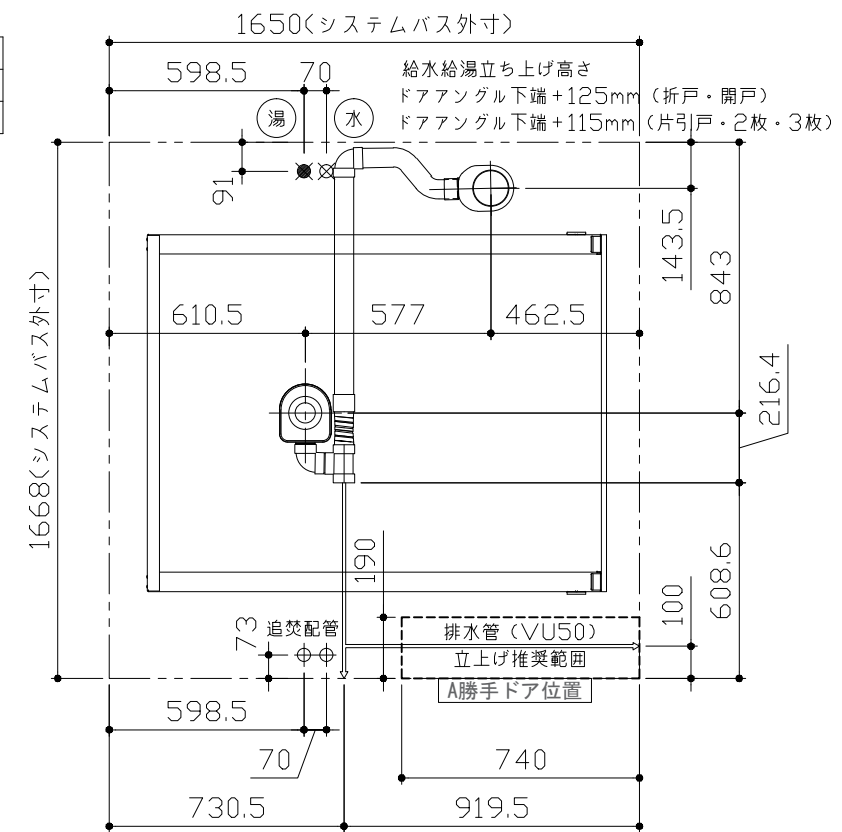
■ 土間コンクリート仕上げ寸法

ドアアングル下端より265mm下がりで打設してください。



■ 設備記号

記号	記号の意味
☒	給水位置
●	給湯位置



〈架台排水配管・給排水立上げ位置図〉

〈給水給湯管取合詳細図〉

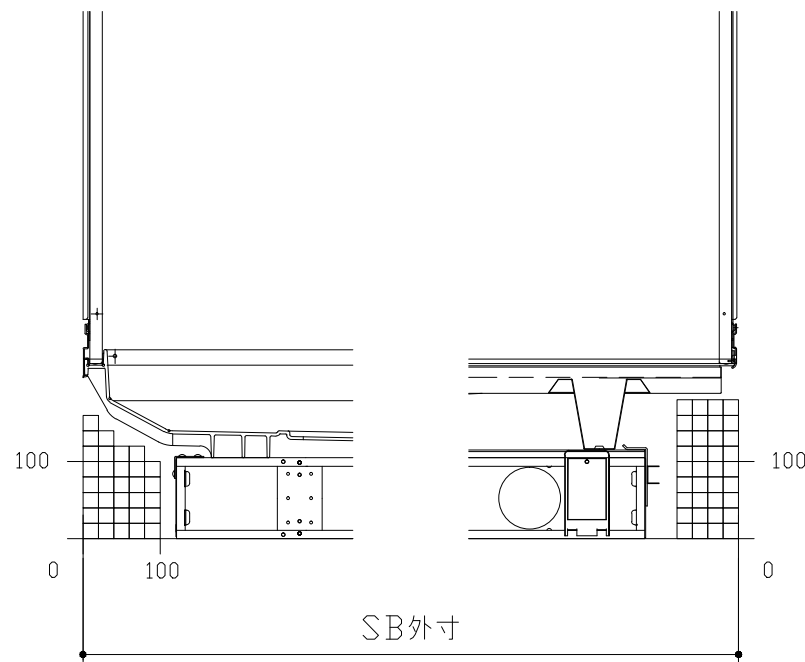
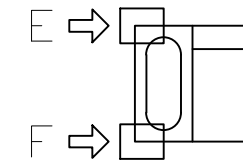
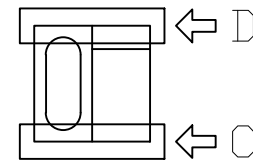
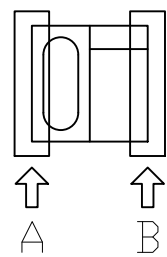
■必ずご確認ください

(1) 図面の見方

- ・SB外寸よりも内側に存在する空間を表示しています。
- ・マス表示：□=20mm角

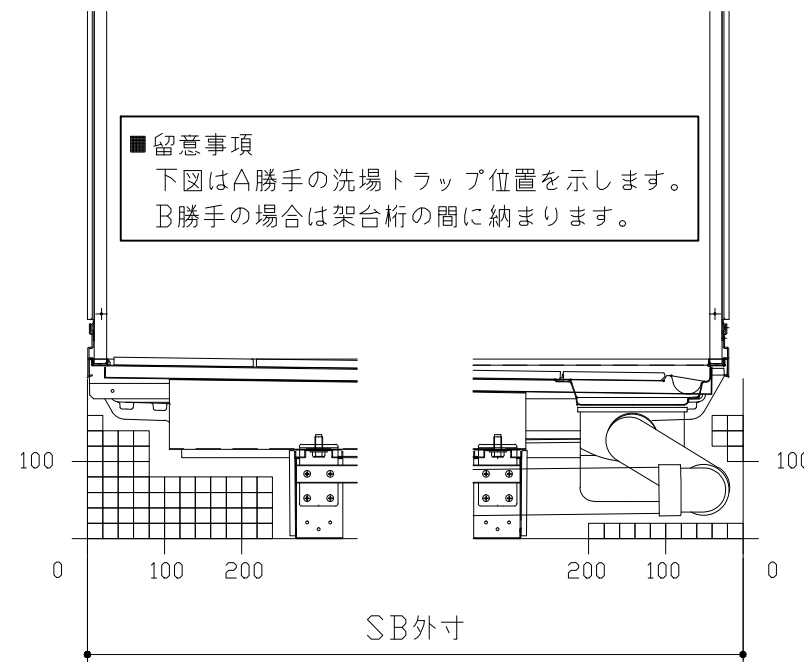
(2) 留意事項

- ・水栓側面の下部には給水・給湯、追焚配管を立上げるので注意してください。
- ・水栓・浴室暖房乾燥機の仕様によりカウンター面の壁パネル裏に外寸より部材が突出する場合があります。
- ・ドア部はSB外寸より突出します。
詳しくはドア取合詳細図をご確認ください。



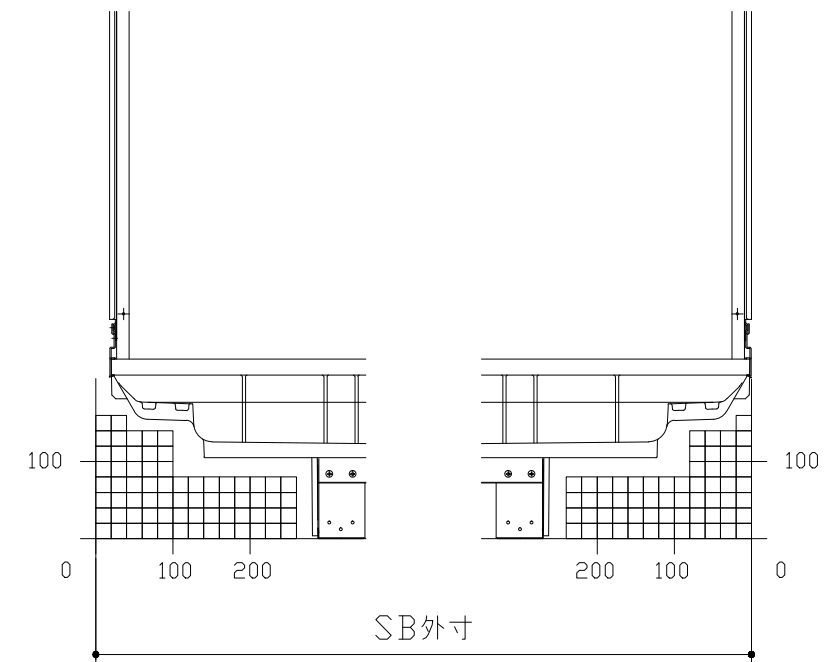
A矢視

B矢視



C矢視

D矢視

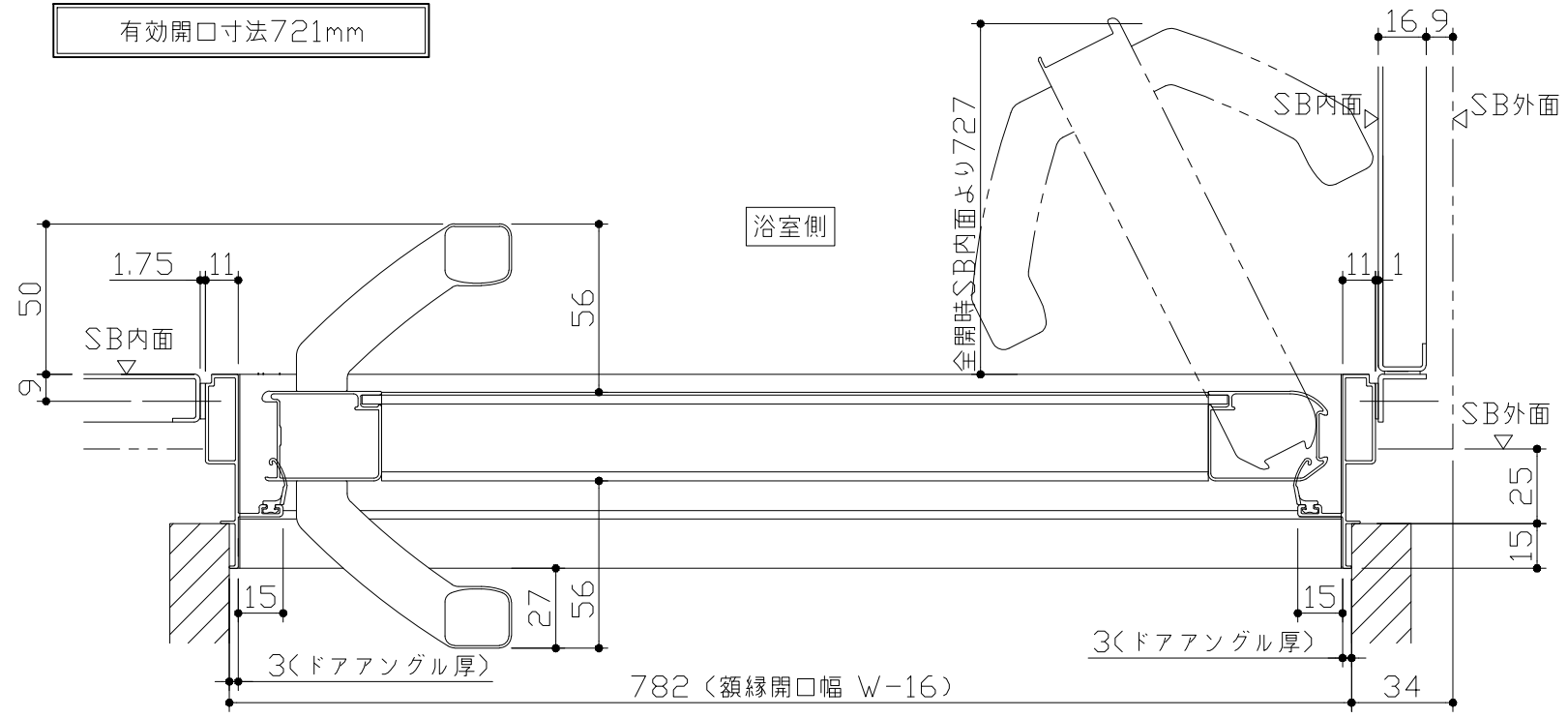
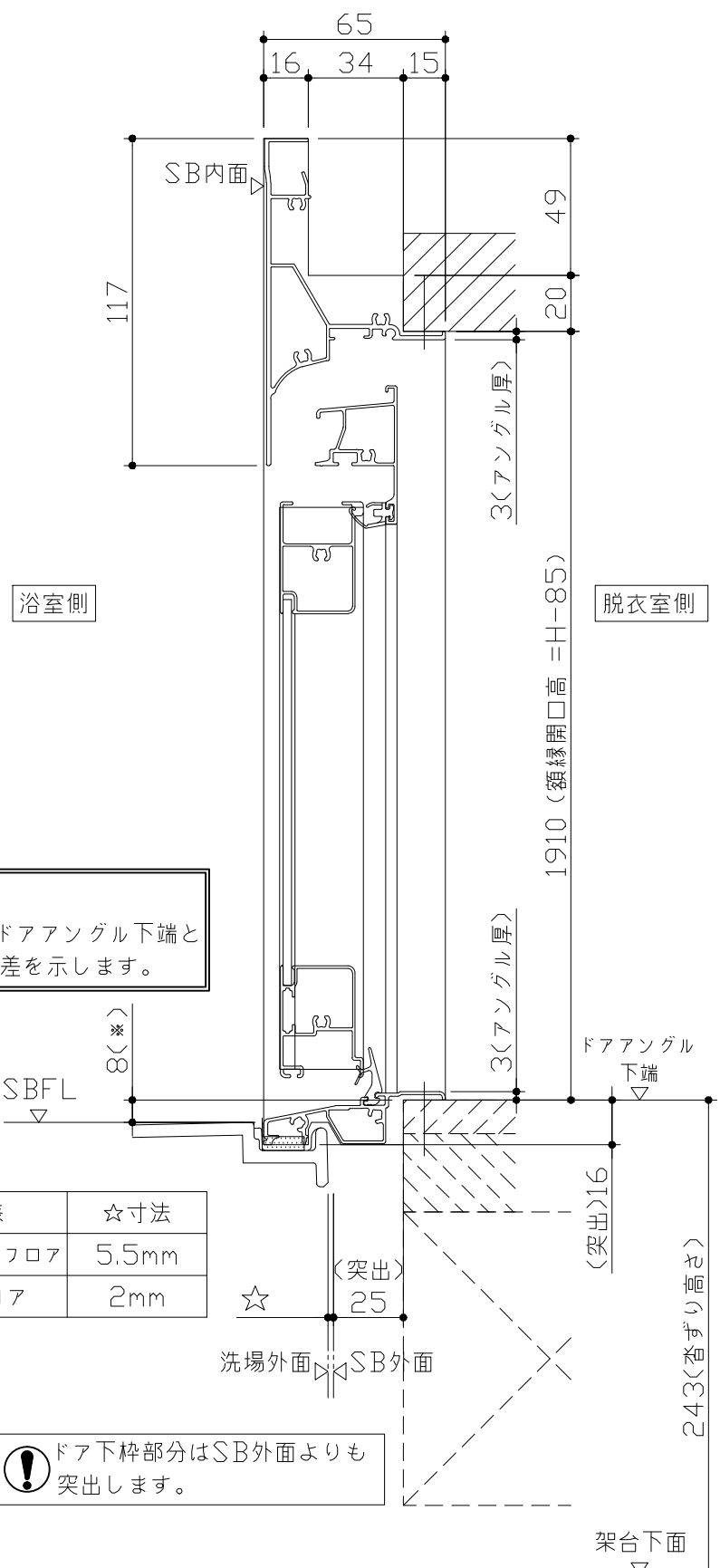


E矢視

F矢視

キープクリーンドア：開き戸グレー・ブラック（YGTド78・YBTド78）

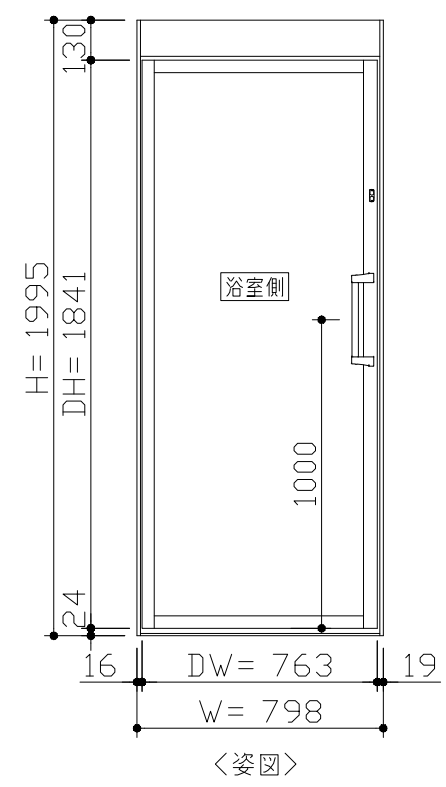
有効開口寸法721mm



■ 留意事項
* 印寸法はドアアングル下端とSBFLの段差を示します。

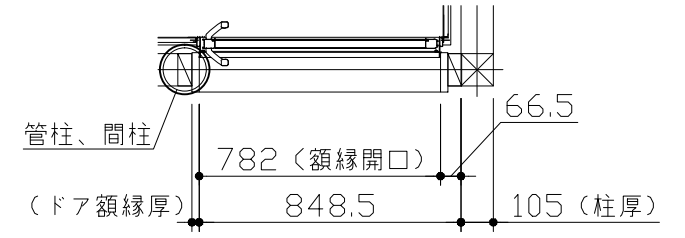
ドア仕様	☆寸法
キープクリーンフロア	5.5mm
FRPフロア	2mm

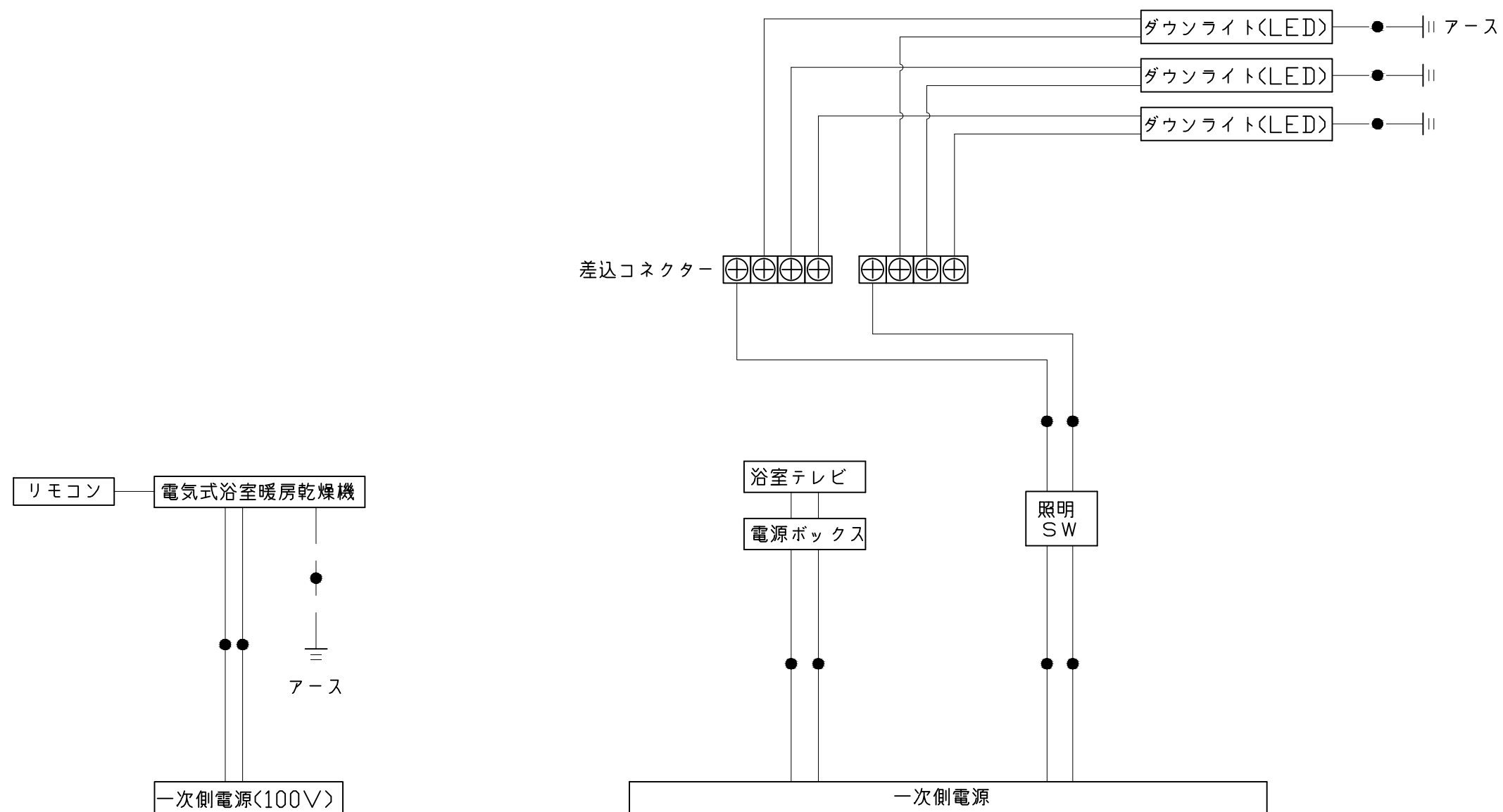
⚠ ドア下枠部分はSB外面よりも突出します。



■ ドア横の管柱、間柱について
・ ドアが管柱、間柱にあたらないよう十分に考慮してください。
・ 躯体～ドアの寸法は浴室サイズやドア位置変更の有無、躯体状況によって異なる場合があります。

＜参考寸法図＞





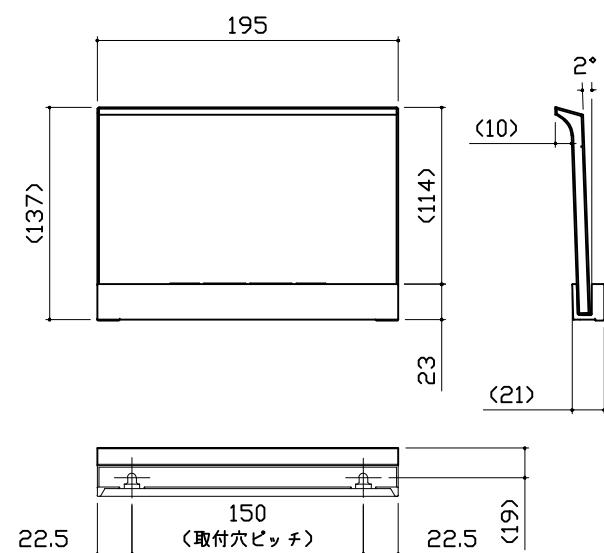
*浴室暖房機の一次電源には専用のブレーカーを設けてください。

一次側電源から差し込みコネクタ及び電源ボックスまでの工事(●部)については、電気設備に関する技術基準及び内線規定に基づき、指定工事業者(電気工事士)による施工が必要です。

浴槽	洗い場用水栓	照明
<p>浴槽の寸法図。トップビュー、側面ビュー、正面ビューを示す。各部寸法は以下の通り。</p> <ul style="list-style-type: none"> トップビュー: 全幅1460mm, 全深750mm, 内幅1370mm, 内深641mm, 底面幅828mm, 底面深551mm, 後端幅661mm, 側面幅180mm, 後端奥行き200mm。 側面ビュー: 全高115mm, 全深502mm, 前面高285mm, 前面奥行き200mm, 後面高45mm, 後面奥行き335mm, 排水口径φ50mm。 正面ビュー: 全幅438mm, 全深480mm。 	<p>洗い場用水栓の寸法図。側面、上面、および接続部分の詳細を示す。</p> <ul style="list-style-type: none"> 側面ビュー: 全幅530mm, 全高108mm, 前面奥行き313mm, 前面高66mm, 前面幅100mm。 上面ビュー: 全幅209mm, 奥行き142mm。 接続部分: P1/2接続、M22x2ネジ、パネル下面。 	<p>ダウンライト LED 5W (1灯あたり)</p> <p>ダウンライトの寸法図。天井開口φ75mm、本体径φ85mm、長さ180mm、天井厚み25mmを示す。</p>
換気機器	シャワーフックスライドバー	ミラー
<p>リモコンコード長さ: 5m 外形: 縦120mm×横116mm</p> <p>換気機器の寸法図。リモコンコード長さ5m、外形縦120mm×横116mmを示す。</p> <ul style="list-style-type: none"> トップビュー: 本体寸法280mm, 接続径φ100mm, グリル幅372mm。 側面ビュー: 本体寸法145mm, システムバス天井取付高さ72mm, グリル幅472mm, 天井厚み25mm。 	<p>シャワーフックスライドバーの寸法図。ネジ取付ピッチ1160mm、本体径φ40mm、長さ1185mmを示す。</p> <ul style="list-style-type: none"> 側面ビュー: ネジ取付ピッチ1160mm, 本体径φ40mm, 長さ1185mm。 詳細ビュー: シャワーフック本体部分詳細、φ27.2(パイプ径)、φ27.7(本体径)。 	<p>枠: SUS304 t0.8 ミラー: 表面防曇コートあり (ロングクリアミラー-A) 表面防曇コートなし (ロングミラー-A)</p> <p>ミラーの寸法図。鏡本体1000mm、鏡面幅969mm、鏡面厚み9.5mmを示す。</p> <ul style="list-style-type: none"> 側面ビュー: 鏡本体1000mm, 鏡面幅969mm, 鏡面厚み9.5mm。 取付金具: 長さ11mm, 幅5mm。

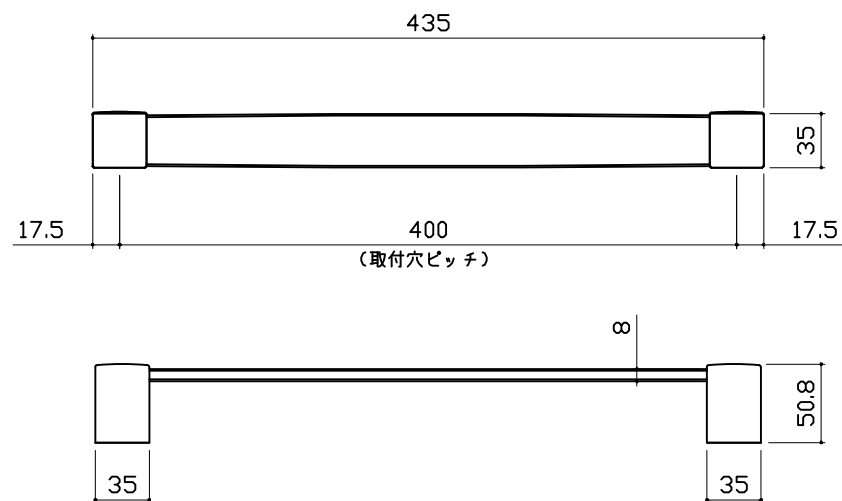
収納棚

本体：PMMA

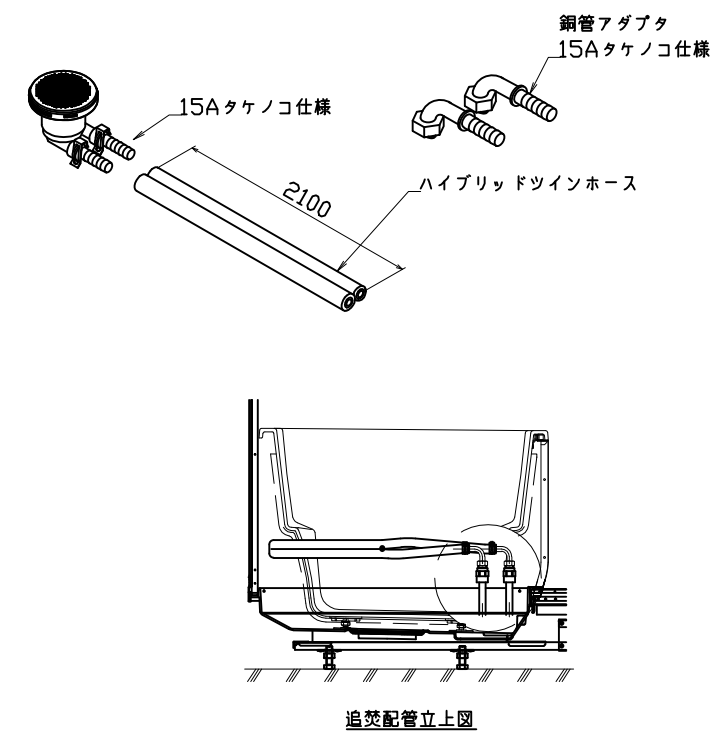


タオル掛け

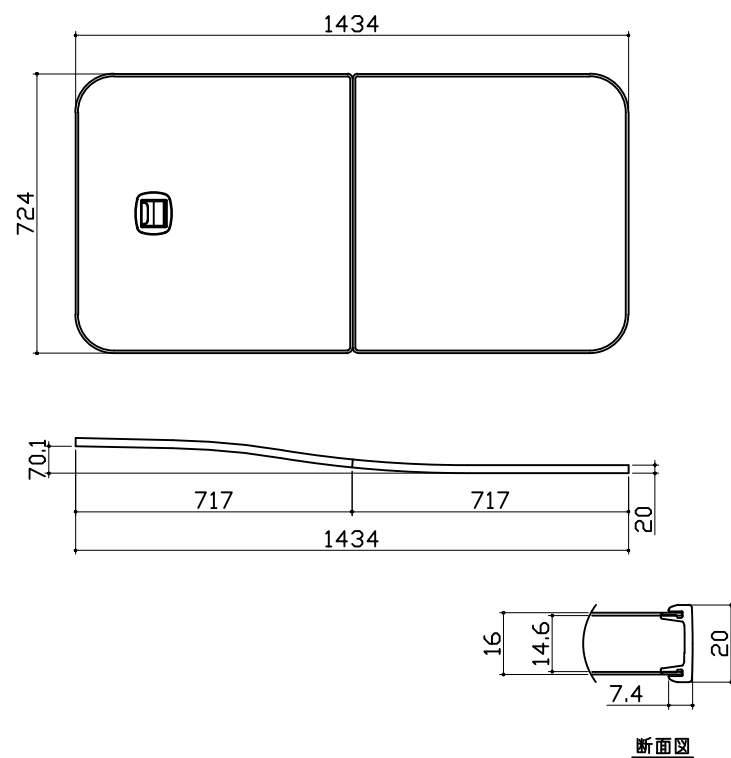
本体：PMMA
ブラケット：ABS (クロムメッキ仕上げ)



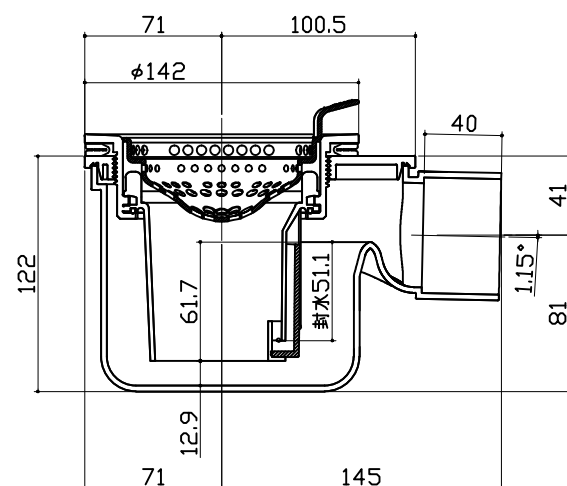
循環金具・フロアダプタ関連



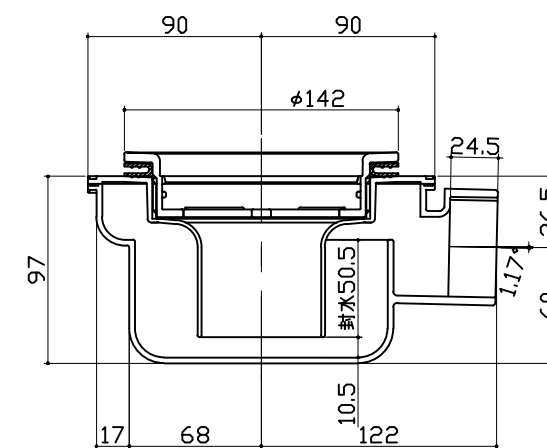
風呂蓋 707MDH-16XST



洗い場側排水トラップ

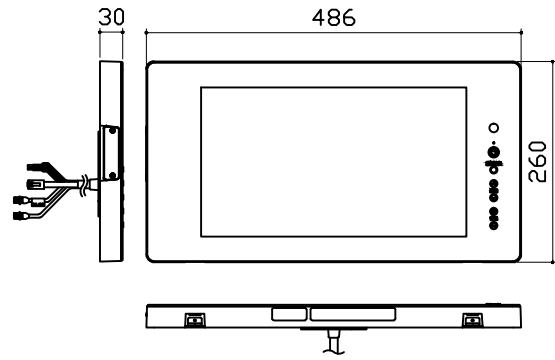


浴槽側排水トラップ



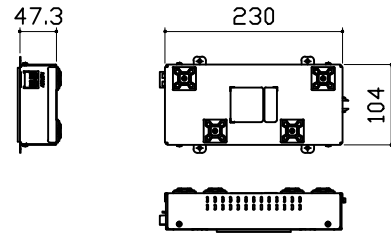
浴室テレビ①

浴室テレビ本体



TV本体仕様	
名称	浴室テレビユニット
型式	白色: MW16D-3(T) 黒色: MW16D-3B(T)
外形寸法(mm)	幅486×高さ260×奥行30
質量	3.2kg
周囲温度	0~50℃
表示部	画面サイズ 15.6インチ
バックライト	
スピーカー	3W+3W
映像解像度	WXGA:1366×768
消費電力	24W

電源チューナーボックス



電源チューナーボックス仕様	
名称	電源チューナーボックス
外形寸法(mm)	幅230×高さ104×奥行47.3
質量	0.95kg
定格入力	AC100V
アンテナ部	F型接続
周囲温度	0~40℃

* 三谷商事製

浴室テレビ②

【工事範囲】

当社工事範囲

1. 浴室テレビ本体、電源ボックスの取付
2. モニター中継ケーブルの天井裏への配線
3. 浴室テレビ本体及び電源ボックスとモニター中継ケーブルの接続

電気工事業者様 工事範囲

1. 電源ボックスへ一次側100Vの接続
2. アンテナ線の配線及び接続作業
3. ブレーカーと漏電遮断機の設置

■ 留意事項

- (1) レコーダー、プレーヤー等の外部機器は接続できません。
- (2) 付属のモニター中継ケーブルは4mになります。
4mで長さが足りない場合には別売品のモニター延長ケーブル(4m)で最長8mまで延長可能です。

