

システムバス 御見積書

御名前 北海道-旭川SR SB5 様

業者 様

商品名 PREDECENCIA プレデンシア

作成日 2023年6月12日
プラン番号 1203E-2306-0061T
現場番号 C3499868

タカラスタンダード株式会社
◆旭川営業所
北海道旭川市末広東1条6丁目
TEL 0166-54-9930 / FAX 0166-54-9932

◆旭川ショールーム
TEL 0166-54-9935 / FAX 0166-54-9941

商品
御見積金額 **¥1,651,500 (税込 ¥1,816,650)**

()内の価格は税込価格<税率10%>を表示しています。

《参考》別途 商品組付費 **¥220,000 (税込 ¥242,000)**

- ※ 商品御見積金額には商品組付費は含まれておりません。
- ※ 商品組付費は現場の状況により変動する事があります。
又、給水・給湯・ガス・ダクト・電気等の接続工事は含まれておりません。

◆ 御見積仕様

《システムバス》

ユニットサイズ	1616(BR勝手)
洗い場仕様	キープクリーンフロア:ハイクラス
洗い場カラー	カームベージュ
浴槽材質	鋳物ホーロー
浴槽カラー	シルキーベージュ
浴槽形状	くつろぎラウンジ浴槽(ベンチ付)
カウンター材質	クォーツストーン
カウンター/下カバーカラー	プランソルベ / ホワイト
浴槽前カウンターカラー	—
エプロン材質/カラー	ステンレス / ベージュ
浴室パネル材質	高品位ホーロー
パネルカラー(正面)	ラスターシェル
パネルカラー(周辺)	ツイードベージュ
ガス種 / 周波数	未定 / 50Hz

◆ 御確認事項

担当営業	担当アドバイザー	プラン作成者
旭川SR	旭川SR	久保

◆ 備考

御名前 北海道-旭川SR SB5

様

現場番号	C3499868	プラン番号	1203E-2306-0061T	作成日	2023/6/12
------	----------	-------	------------------	-----	-----------

御見積明細 システムバス

NO	商品名	仕様	数量	単価	金額
1	プレデンシア 1616サイズ		1	1,219,000	1,219,000
2	架台	戸建タイプ 一体架台	1		
3	ドア	片引戸<800幅>(ホワイト)ノ樹脂ガラス(半透明)(19サイズ)	1	+50,500	+50,500
4	ドア	タテ型換気口	1		
5	ドア位置変更	B勝手・移動なし・全面デザインプレミアムクラス・800幅ドア	1		
6	洗い場	キープクリーンフロア(ハイクラス・カームベージュ)	1		
7	排水口カバー	タイル仕上げ	1	+5,000	+5,000
8	浴槽	鋳物ホーロー浴槽(高断熱浴槽)(シルキーベージュ)	1		
9	浴槽追焚き穴	あり	1		
10	エプロン	カラーステンレス(保温材あり)(ベージュ)	1		
11	浴槽形状	くつろぎラウンジ浴槽(ベンチ付)	1		
12	ヘルシージェット	なし	1		
13	肩包み湯(ジェットバス機能付)	なし	1		
14	うるぽか湯	なし	1		
15	浴槽ハンドグリップ	1本仕様	1	+10,000	+10,000
16	ガス温水式床暖房	なし	1		
17	洗い場用水栓	サーモ水栓:樹脂製ホース(メタル調)FTB220K 水栓上部カウンター(ホワイト)	1	+40,000	+40,000
18	洗い場用水栓	標準シャワーヘッド:KVK FTB220K	1		
19	浴槽用水栓	浴槽側水栓なし	1		
20	カウンター	クォーツストーンカウンター(ラグジュアリーライトあり)	1	+89,000	+89,000
21	浴槽前間接照明	ラグジュアリーライト	1	+13,500	+13,500
22	シャワーフックスライドバー	<手すりタイプ>(T1020S MH)	1	+9,000	+9,000
23	浴室パネル	プレミアムクラス(全面デザインプレミアム)(Kパネル)	1	+85,000	+85,000
24	浴室パネルタオル穴	タオル掛け穴なし	1		
25	天井	カラーフラット天井(ベージュ)	1		
26	換気機器	浴室暖房乾燥機(100V)ホワイト	1	+45,500	+45,500
27	換気機器	ランドリーパイプメタルタイプ(1本)	1	+1,500	+1,500
28	換気機器開口	工場開口	1		
29	照明	ダウンライト照明(3灯 調光機能付)	1	+57,000	+57,000
30	天井照明開口	工場開口	1		
31	ミラー	ロングクリアミラー	1		

御名前 北海道-旭川SR SB5 様

現場番号	C3499868	プラン番号	1203E-2306-0061T	作成日	2023/6/12
------	----------	-------	------------------	-----	-----------

御見積明細 システムバス

NO	商品名	仕様	数量	単価	金額
32	風呂フタ	断熱風呂フタ	1		
33	タオル掛け	クリアタイプ クリア	1		
34	ハンドバー	ステン I型600タイプ	1	+9,000	+9,000
35	収納棚	クリアタイプ クリア(3段)	1		
36	どこでもラック	シャワーフック(ホワイト)	1	+2,100	+2,100
37	どこでもラック	小物置きM(ホワイト)	1	+1,900	+1,900
38	吊り金具	62L	1	+13,500	+13,500
39	給水給湯管	1水栓<上配管 カウンター側接続>	1		
40	トラップカバー	洗い場側トラップカバー	1		
41	トラップカバー	浴槽側トラップカバー(浴槽パンあり)	1		
システムバス合計			41		¥1,651,500

商品総合計	41	¥1,651,500
-------	----	------------

※ 御見積明細の価格には消費税は含まれておりません。別途消費税が必要となります。

《参考》別途 商品組付費

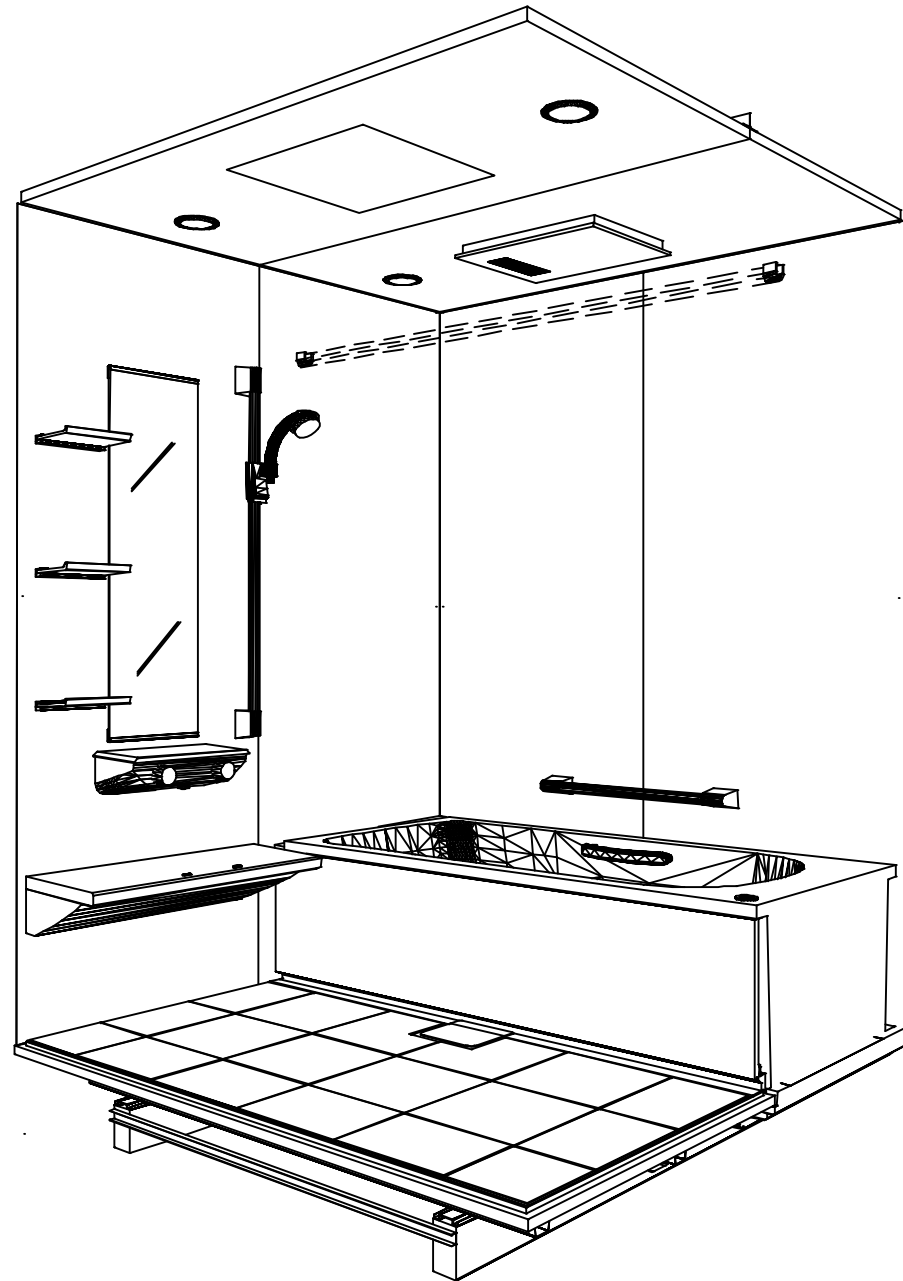
システムバス商品組付費

¥220,000 (税込 ¥242,000)

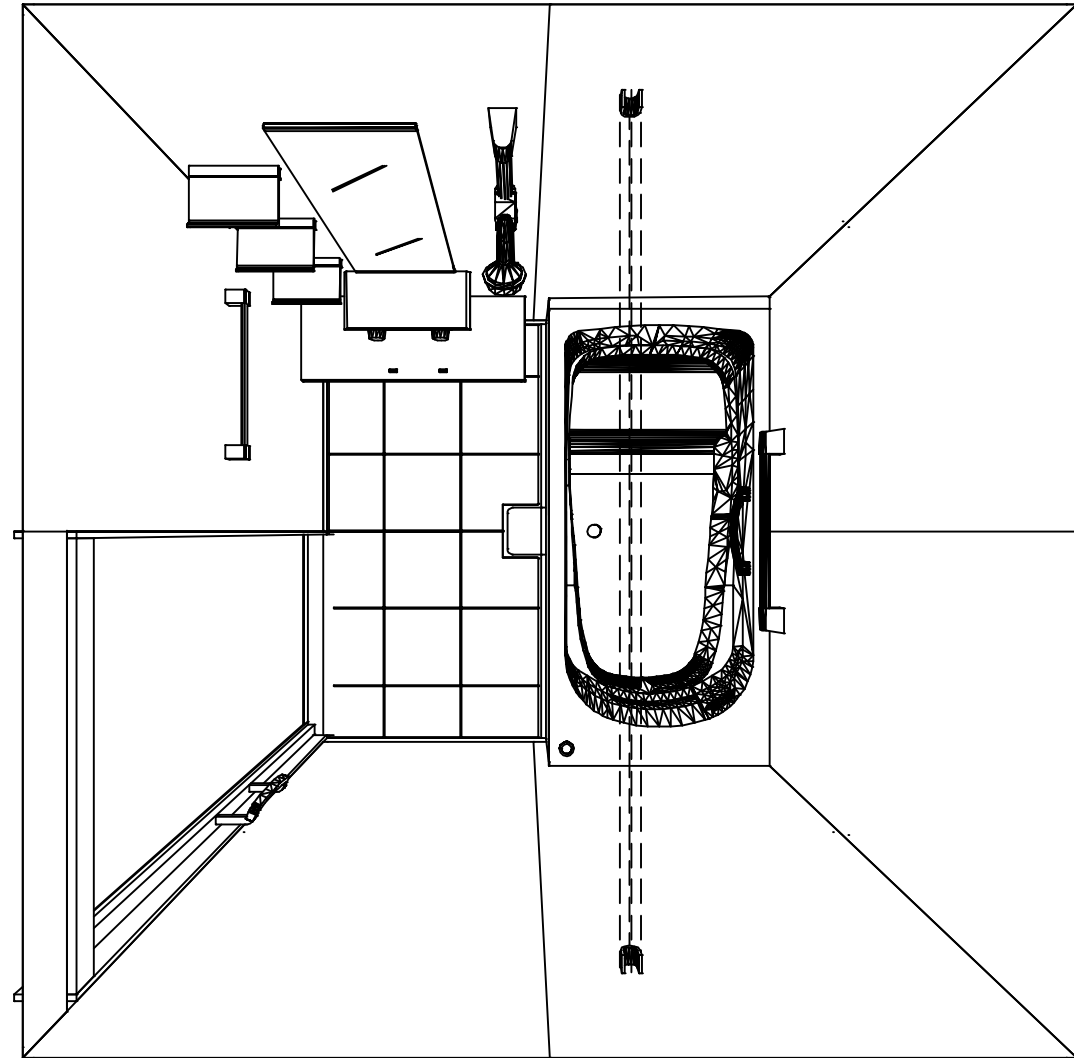
※ 商品組付費は現場の状況により変動する事があります。又、給水・給湯・ガス・ダクト・電気等の接続工事は含まれておりません。

()内の価格は税込価格<税率10%>を表示しています。

パース



鳥瞰図

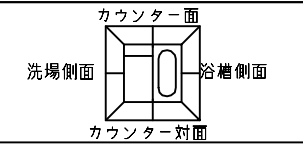


1616

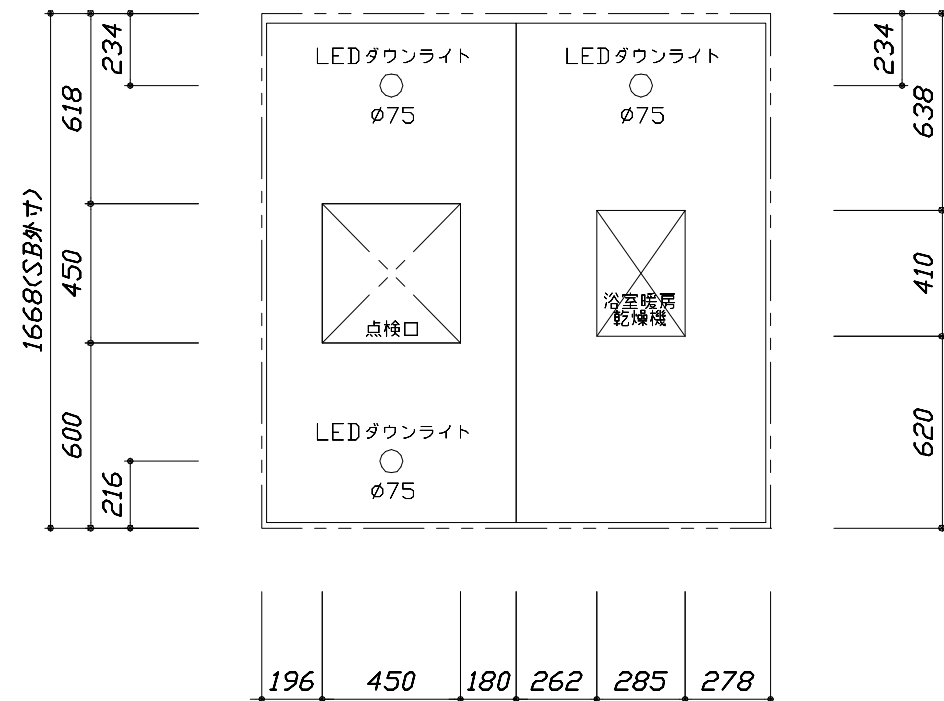
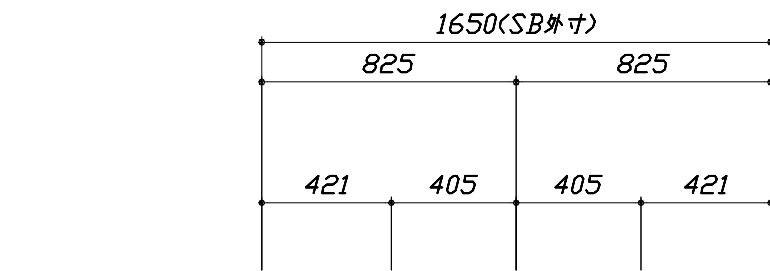
フラット天井

電気式浴室暖房乾燥機、100Vタイプ(常時換気対応)

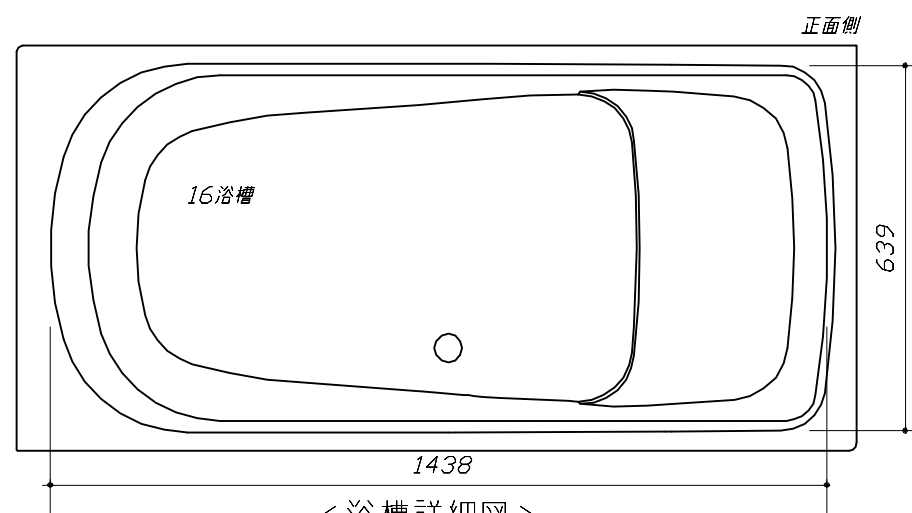
このレイアウトプランは参考図面ですので価格・仕様・設置・納期等の詳細については注文依頼先、設置業者の方に必ず確認して頂きますようお願い致します。



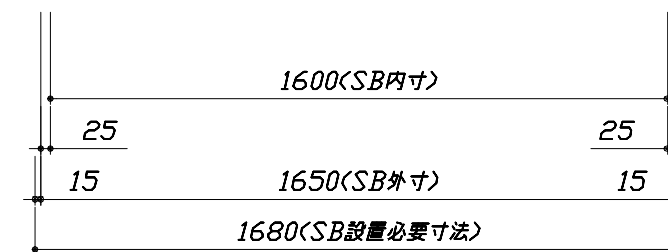
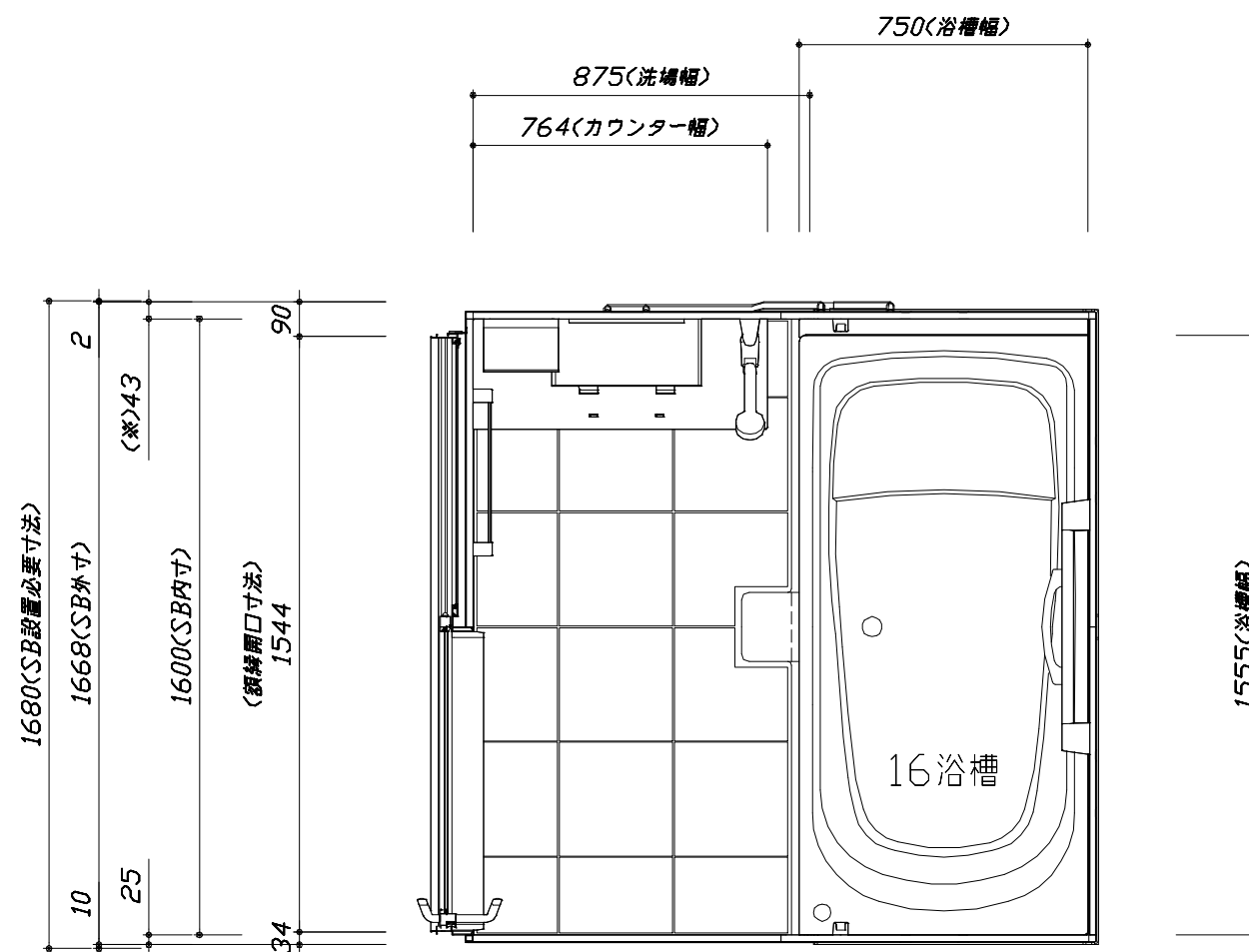
■ 留意事項
 * 印寸法は給水給湯管の突出寸法18mmを含みます。



<天井伏図>



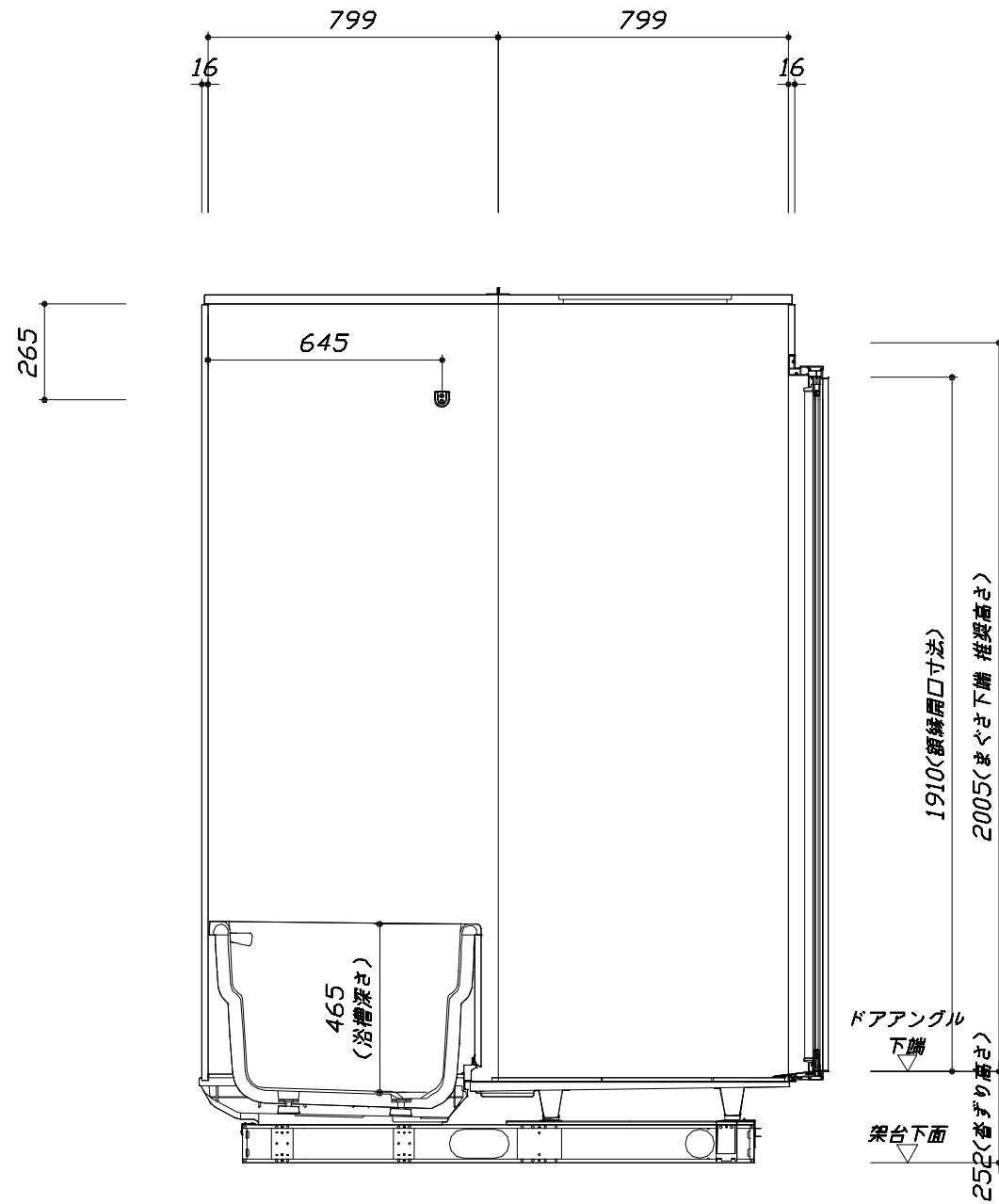
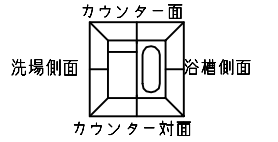
<浴槽詳細図>



<平面図>

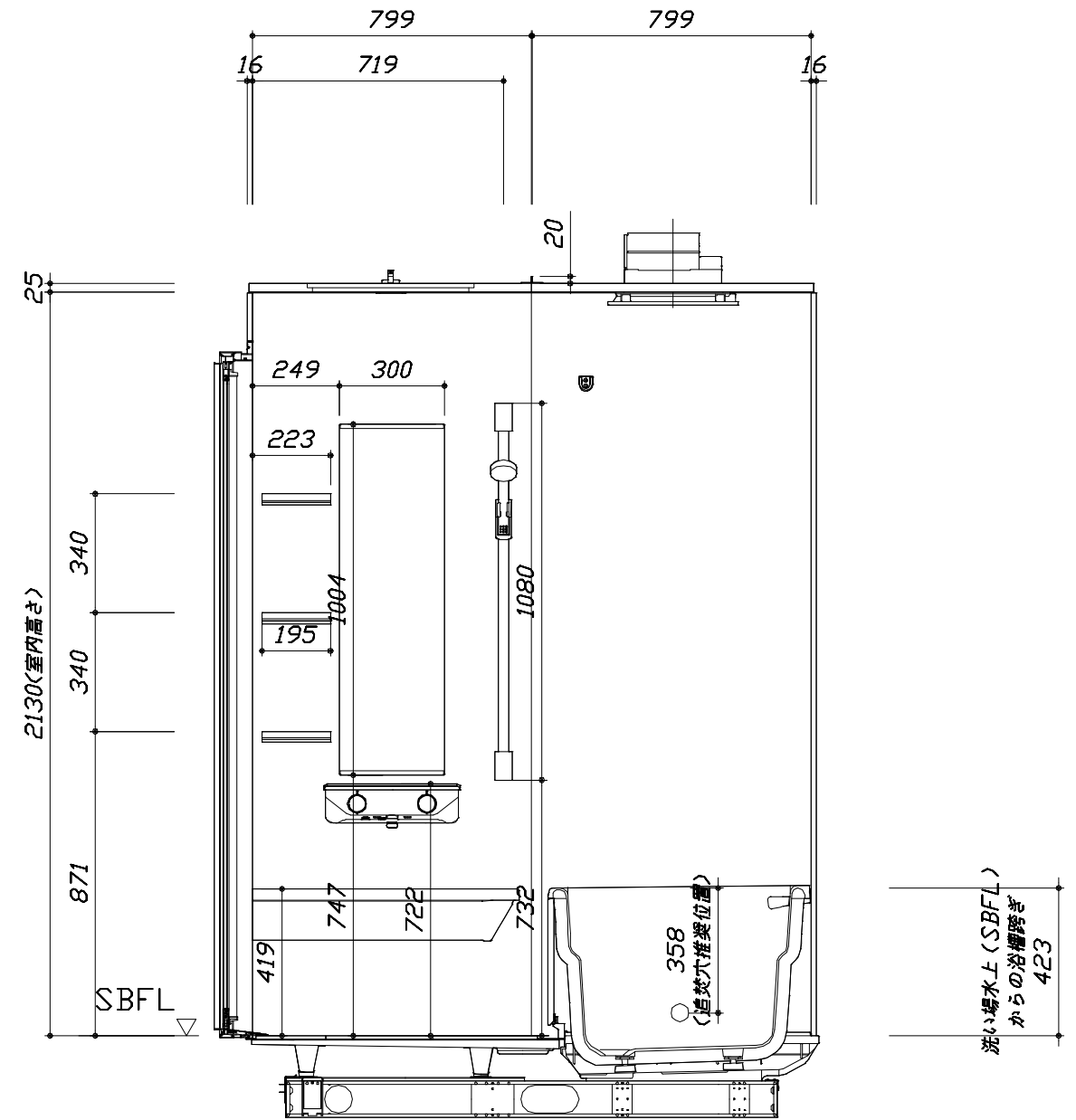
このレイアウトプランは参考図面ですので価格・仕様・設置・納期等の詳細については注文依頼先、設置業者の方に必ず確認して頂きますようお願い致します。

- ・ドアアングル下端とSBFLの段差は17mmになります。
- ・ハンドバー設置位置は参考です。設置の際は位置を十分に打ち合わせ願います。
- ・天井の寸法はご確認願います。
- ・外寸は突出部を含みます。
- ・奥行・浴槽形状により防水パンの材質・形状が変わります。納まりにご注意下さい。



■土間コン仕上げ寸法
 ドアアングル下端より
 265mm下がり
 (クリア寸法含む)

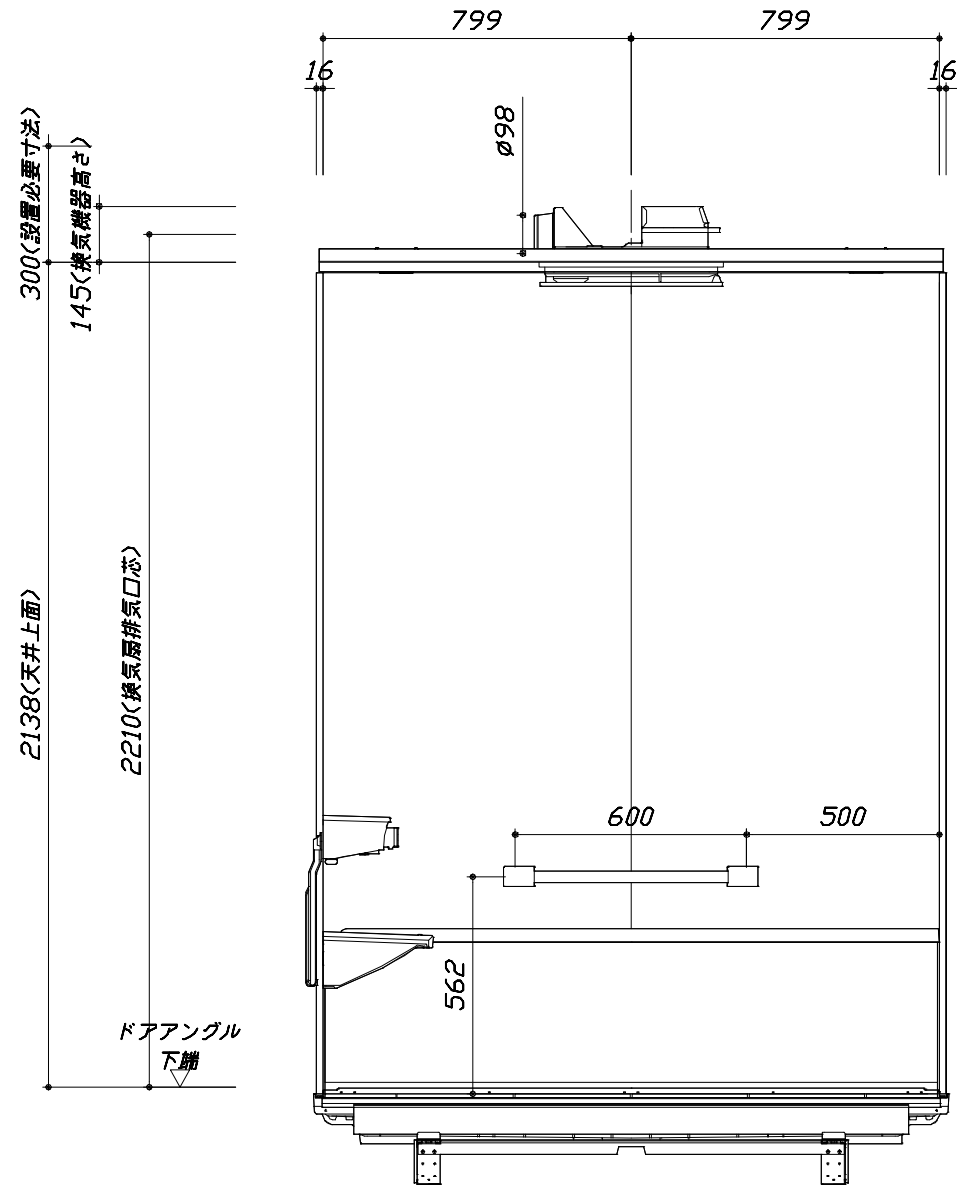
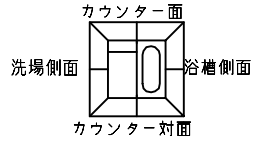
<カウンター対面図>



<カウンター面図>

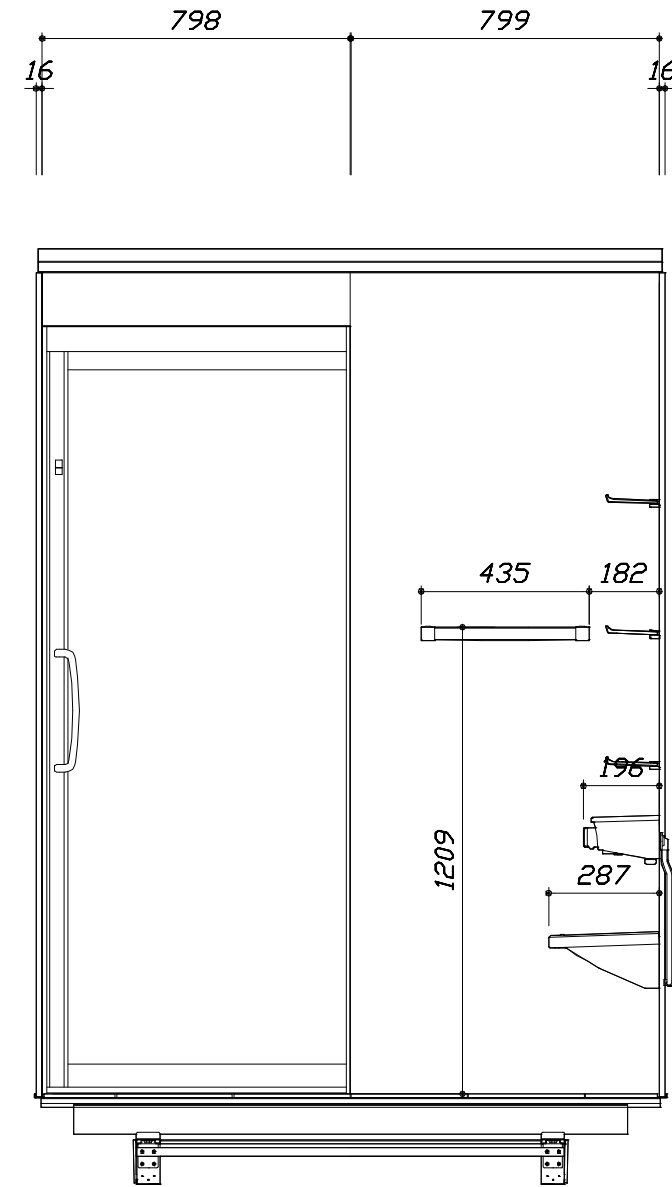
このレイアウトプランは参考図面ですので価格・仕様・設置・納期等の詳細については注文依頼先、設置業者の方に必ず確認して頂きますようお願い致します。

- ・ドアアングル下端とSBFLの段差は17mmになります。
- ・ハンドバー設置位置は参考です。設置の際は位置を十分に打ち合わせ願います。
- ・天井の寸法はご確認願います。
- ・外寸は突出部を含みます。
- ・奥行・浴槽形状により防水パンの材質・形状が変わります。納まりにご注意下さい。



< 浴槽側面図 >

■土間コン仕上げ寸法
 ドアアングル下端より
 265mm下がり
 (クリア寸法含む)



< 洗場側面図 >

Takara standard
 タカラスタンダード株式会社

現場名称： 北海道-旭川SR SB5様邸
 現場番号： C3499868
 旭川営業所

PREDECIA プレデンスア
 プラン番号： 1203E-2306-0061T
 担当営業： 旭川SR

施工図3
 縮尺： 1:20
 作成日： 2023年6月12日
 担当アドバイザー： 旭川SR

縮尺：A3サイズ等倍

本体仕様表

浴室サイズ	1616サイズ(室内容量5.5立方メートル)
ドア勝手	BR勝手
架台	一体架台(戸建用)：亜鉛メッキ鋼板
洗場パン	キープクリーンフロア：ステンレス/300角磁器タイル貼 保温材内蔵
浴槽材質	鋳物ホーロー 裏面保温材・高断熱仕様(発泡ウレタン)
浴槽形状	くつろぎラウンジ浴槽(ベンチ付) グリップ付(290リットル) 追い焚き穴：あり
浴槽パン	ガラス繊維強化樹脂(FRP)
浴槽エプロン	ステンレス(カラーコーティング) 裏面保温材(発泡ポリエチレン)
カウンター	クォーツストーンカウンター：クォーツストーン カウンター下カバー：ABS樹脂
浴室パネル	パネル高さKタイプ：鋼板硬質ホーロー 裏面保温材 タオル掛け穴：なし
天井	化粧サドル(内部発泡樹脂) 換気機器開口：あり 天井照明開口：あり
ドア	キープクリーンドア：19高さ片引戸(アルミ框/樹脂ガラス/ﾀﾞｲﾈｰﾑ換気口)
窓1	－
窓2	－
窓枠1	－
窓枠2	－
排水トラップ	洗い場：ABS樹脂、浴槽：ASA樹脂 封水50mm
雑排水配管	硬質塩ビパイプ VU50
製品重量	410kg

アクセサリ仕様表

ミラー	ロングクリアミラー くもり止め加工
収納棚	クリアタイプ：アクリル樹脂製(3段)
タオル掛け	クリアタイプ：アクリル樹脂製
洗場側水栓	サーモスタット(KVK FTB220K)(樹脂ホース：ﾒﾀﾙ調)
浴槽側水栓	－
兼用水栓	－
フック/スライドバー	シャワーフックスライドバー(手すりタイプ) (ｽﾗｲﾄﾞﾊﾞｰ-T1020S MH)
照明	LEDダウンライト(LED 12.3W調光機能付)(3灯) ラグジュアリーライト(3.4W)
換気機器	電気式浴室暖房乾燥機(100V・最大消費電力1250W)(ﾀﾞｲｱﾐｰﾀﾞ ﾉ98)(常時換気対応品)ホワイト
フロフタ	保温風呂フタ(PP、発泡PS/発泡ウレタン：2枚)
給水給湯管	銅管(10A)
循環金具	－
ハンドバー①	－
ハンドバー②	－
ハンドバー③	－
ハンドバー④	ステンレスタイプ I型600タイプ
ハンドバー⑤	－
ハンドバー⑥	－
ハンドバー⑦	－

本体カラー

浴槽	DA：シルキーベージュ
カウンター	H：ブランソルベ
ﾊﾟﾈﾙ(ｶｳﾝﾀｰ面)	JRD：ラスターシェェル
ﾊﾟﾈﾙ(周辺・3面)	JDT：ツイードベージュ
水栓上部ｶｳﾝﾀｰ	WA：ホワイト
浴槽エプロン	D：ベージュ
洗場	HD：カームベージュ
ドア	W：ホワイト
収納棚	クリアタイプ(クリア)
タオル掛け	クリアタイプ(クリア)
ﾗﾝﾄﾞﾘｰｾｯﾄ	M：メタル

基本工事区分について

本説明書は、システムバスの本体組立・設置と関連工事（建設工事）である 大工工事、電気工事、ガス配管工事、管工事（給排水）、建具工事などと区別して説明しています。
 建設工事は関連する法令・規定に従って法的有資格者による工事が必要になります。
 流通業者様からの発注で下請けとして本体の「取付・設置」を行う場合は、建設工事部分とシステムバス本体「取付・設置」を区別して行ってください。
 設置前工事、設置後工事の一部でも含む場合は、建設工事となります。



■システムバス 工事区分

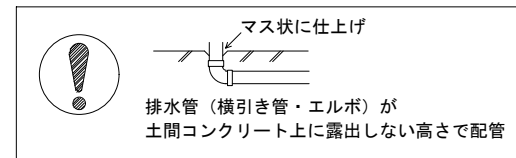
参考：キッチン・バス工業会『工事区分ガイドライン』

工事区分	部位 (図)	業種区分	作業名称(区分)	建設工事			建設工事外		作業内容	
				大工 工事	と び 土 工 事	建 具 工 事	管 工 事	電 気 工 事		給 湯 機 器 設 備
設置前工事	1 2 3	大工 土 建 具	設置基礎、設置床の工事	○	○				浴室設置の土間コンクリート敷設、設置床工事	
			浴室ドア、窓サッシの下地工事	○		○			建築躯体への浴室ドア枠周り、窓サッシの下地工事	
		管	給排水配管事前工事				○		浴室専用の給水・給湯配管、排水配管の工事	
			換気機器のダクト配管事前工事				○	○	浴室の専用ダクト事前工事、壁穴加工	
電気	給湯機器専用配管事前工事				○	□	風呂追焚き、ミスト配管等の事前工事			
			浴室専用電気配線事前工事				○	浴室照明、換気扇、スイッチ等の事前配線工事		
システムバス 本体取付・設置		建設工事 外区分	架台・浴槽パン・洗い場の取付・設置					□	浴室専用の架台・浴槽パン・洗い場を所定の位置に設置	
			浴室専用排水トフップ・配管セットの取付・設置						□	洗い場・浴槽パンへの排水トフップ取付
			壁パネルの組立・設置						□	浴室パネル部材の加工と組立
			天井・浴槽の組立・設置						□	天井部材・浴槽部材の取付
			内装品、器具類の取付・設置【注記1】						□	カウンター、ミラー、ハンドバー等の取付
			水栓類の組立・取付【注記1】						□	水栓類の組立、浴室部材への取付
			浴室専用換気機器の取付【注記1】						□	浴室天井または壁パネルへの換気機器の取付
			風呂追焚き部品の取付【注記1】						□	循環追焚き金具の取付
			浴室内給湯機器用リモコンの取付						□	専用リモコンの浴室パネルへの加工・取付
			浴室照明器具の取付						□	浴室照明器具の浴室パネル加工・取付
			その他浴室関連電化機器の取付【注記1】						□	電化品、オプション品の取付
			浴室ドアの組立・取付						□	システムバス構成部材のドアの組立・取付
			浴室窓サッシの取付【注記1】						□	システムバス構成部材の窓サッシの組立・取付
			浴室窓枠の組立・取付【注記1】						□	システムバス構成部材の窓枠の組立・取付
			シリコンの充填						□	接合部、仕上げ部へのシリコン塗布・充填
			試運転・完成検査【注記2】						□	完成後の試運転、性能確認検査
設置後工事	1 2 3	管 大工 電気	建築外壁の穴あけ		○				建築壁の躯体加工作業	
			排気ダクトの敷設工事				○		浴室換気機器のダクト敷設工事	
			浴室換気機器と排気ダクト接続工事				○		建築側ダクトと換気機器の接続、検査	
	4 5 6	管	浴室換気機器の電気・アース接続工事				○		建築側の屋内配線と配線器具、アース工事	
			ウェザーカバーの外壁取付				○	○	建築の外装仕上げ工事	
			給水給湯配管と水栓、追焚き配管の接続工事				○		給水・給湯の一次側配管、追焚き配管の接続、検査	
	1 3	電気 他	建築側排水配管との接続工事【注記3】				○		浴室排水組立側と建築側排水配管の接続、検査	
			給湯機器本体工事（試運転・確認）				○	□	機器の設置工事（ガス、電気工事を含む）	
			内装仕上げ工事		○	○			床、ドア額縁、脱衣室仕上げ工事	
			浴室用電源配線、接続工事					○	浴室機器の事後電気工事	
			浴室天井裏の電源、スイッチ工事				○	浴室全体の電気器具、配線接続工事		

※【注記1】原則、現場支給製品は支給側で取付実施とする
 ※【注記2】製品の完成検査、試運転は、工事完成後に行う場合が多い。但し、原則、商品取付完了時に検査、試運転が可能な範囲のみシステムバス設置者が実施する
 ※【注記3】浴室内への立上げ、けり出し配管の場合は、原則、設備側との合番接続とする。但し、システムバス付属配管内はバス設置者の作業範囲とする

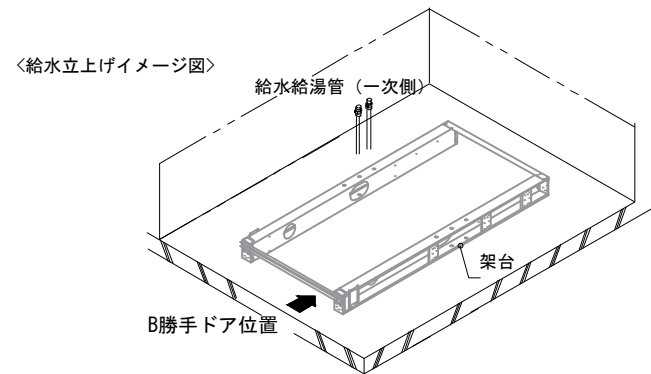
■ 排水配管工事注意事項

- 雑排水配管は戸建架台の場合はVU50以上、低床架台の場合はVP50の配管を使用してください。
- 2重トラップにしないでください。
- 配管途中で配管径を狭めないでください。
- 排水勾配は1/100~1/50設けてください。
- 排水管（横引き管・エルボ）は打設する土間コンクリートの上に露出しない高さにて配管してください。
- 立ち上げた排水管まわりの土間コンクリートはマス状にしてください。



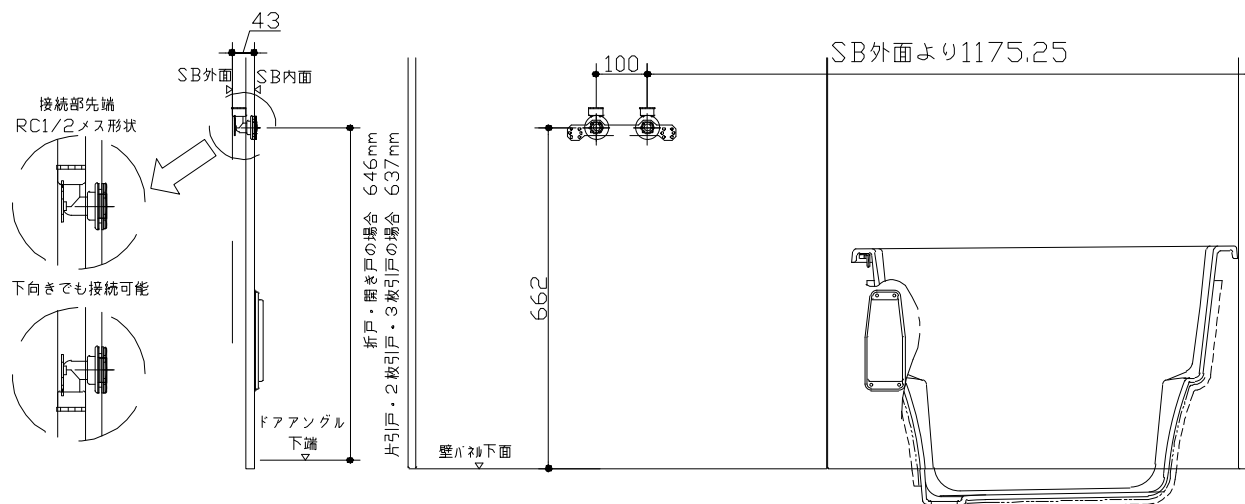
■ 給水給湯管工事注意事項

- 給水給湯管の立上げは排水管と重ならないようにしてください。
- 給水給湯管は基礎に沿わせて配管してください。
- 給水給湯管の止水プラグ（テストプラグ）の径を27mm以下にしてください。

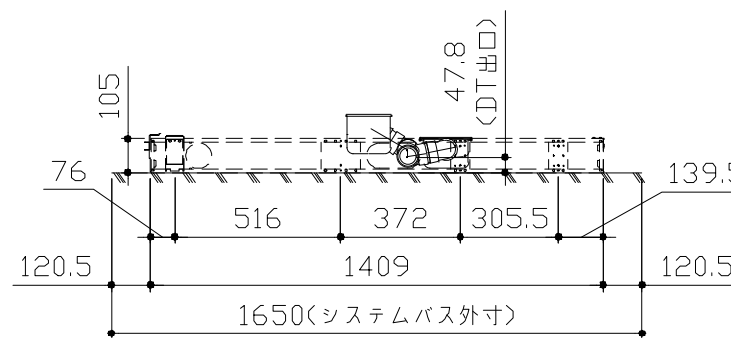
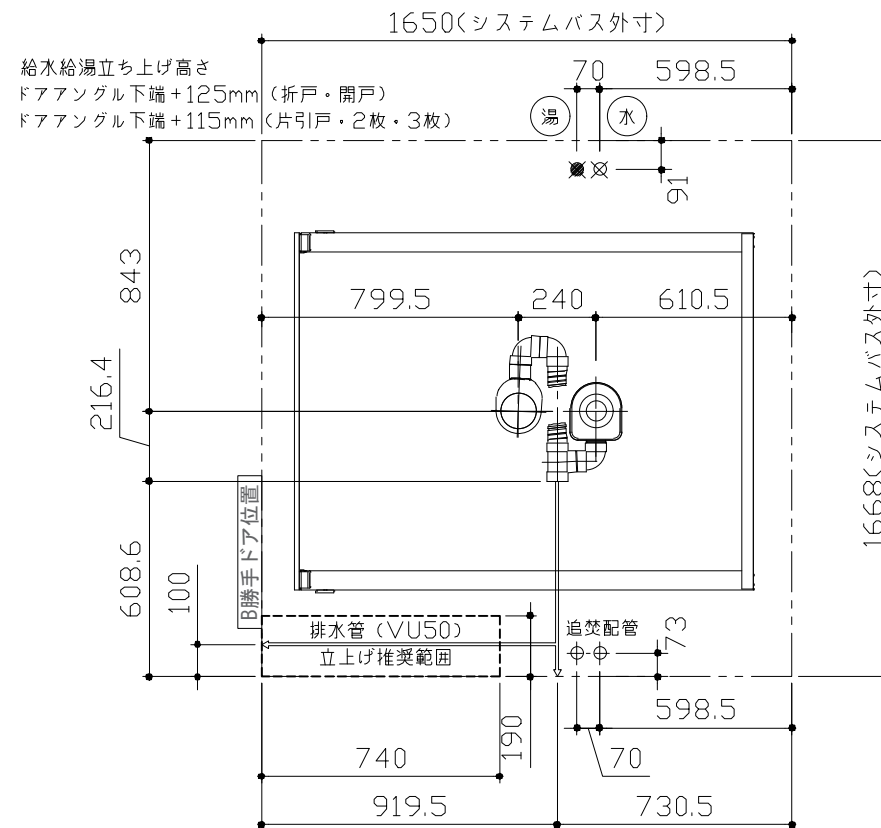
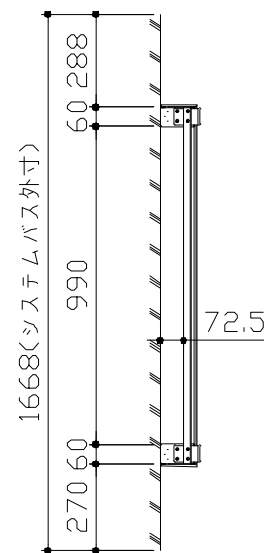


■ 土間コンクリート仕上げ寸法

ドアアングル下端より265mm下がりで打設してください。



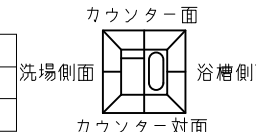
〈給水給湯管取合詳細図〉



〈架台排水配管・給排水立上げ位置図〉

■ 設備記号

記号	記号の意味
☒	給水位置
☒	給湯位置



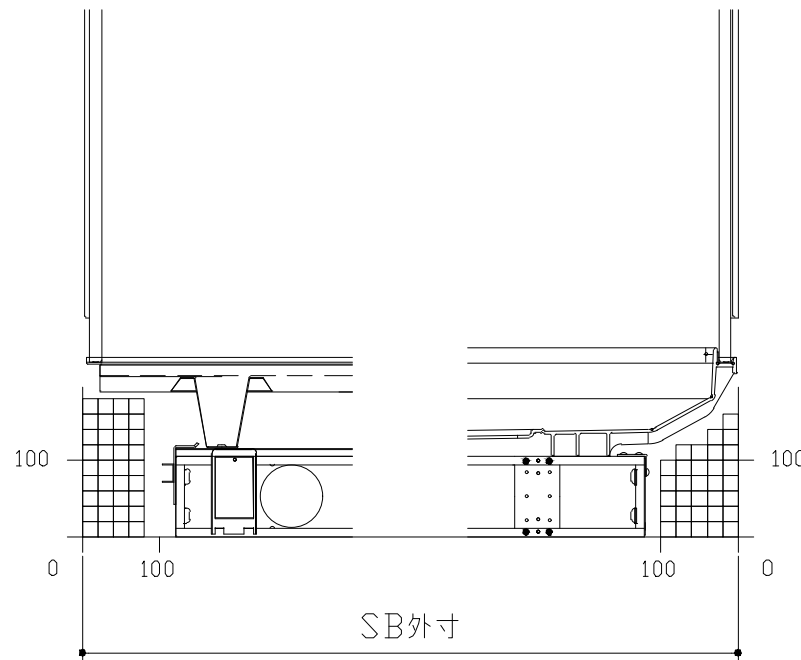
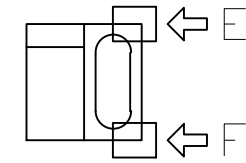
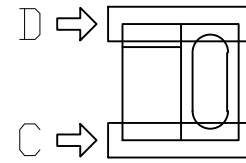
■必ずご確認ください

(1) 図面の見方

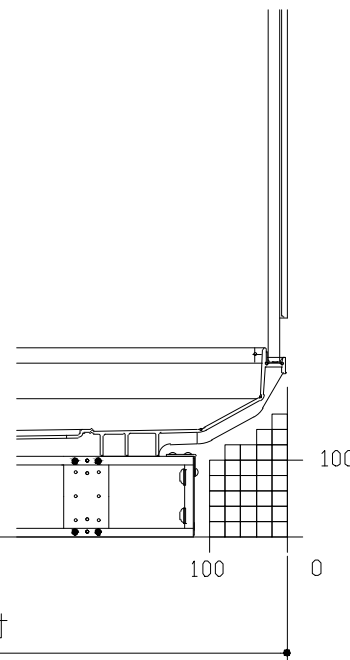
- ・SB外寸よりも内側に存在する空間を表示しています。
- ・マス表示：□=20mm角

(2) 留意事項

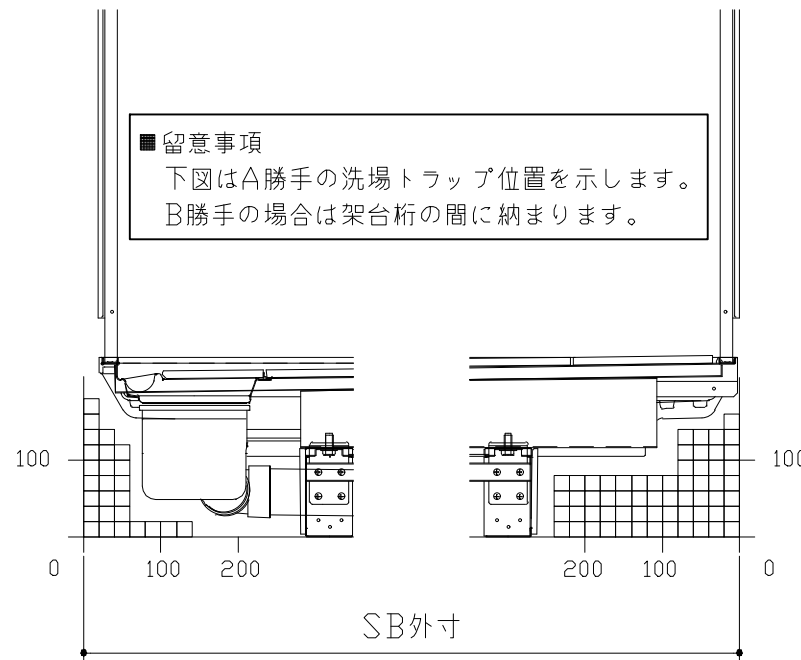
- ・水栓側面の下部には給水・給湯、追焚配管を立上げるので注意してください。
- ・水栓・浴室暖房乾燥機の仕様によりカウンター面の壁パネル裏に外寸より部材が突出する場合があります。
- ・ドア部はSB外寸より突出します。
詳しくはドア取合詳細図をご確認ください。



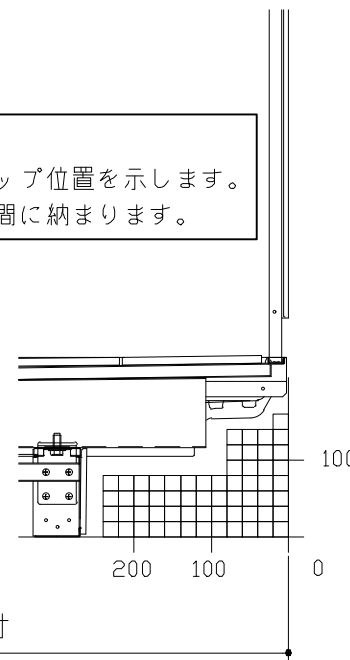
B矢視



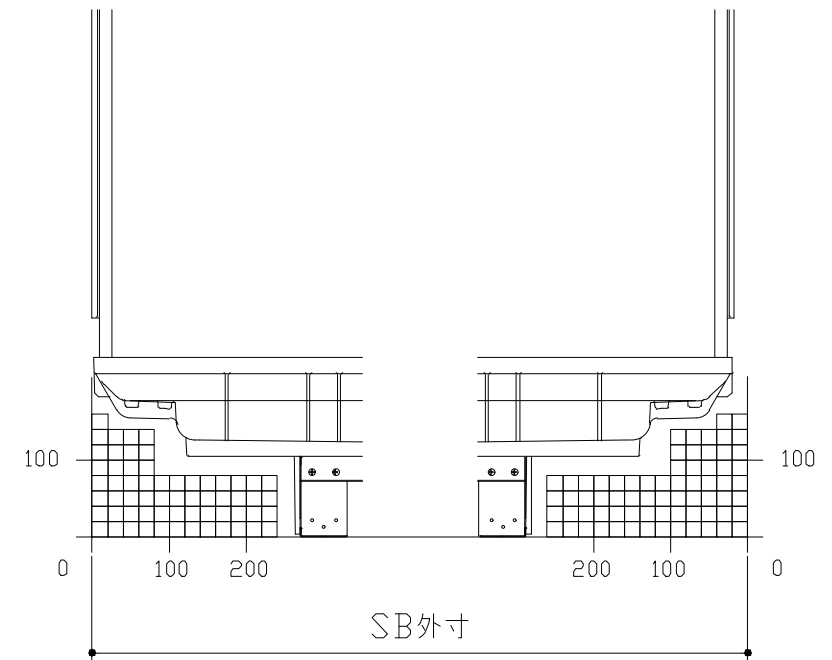
A矢視



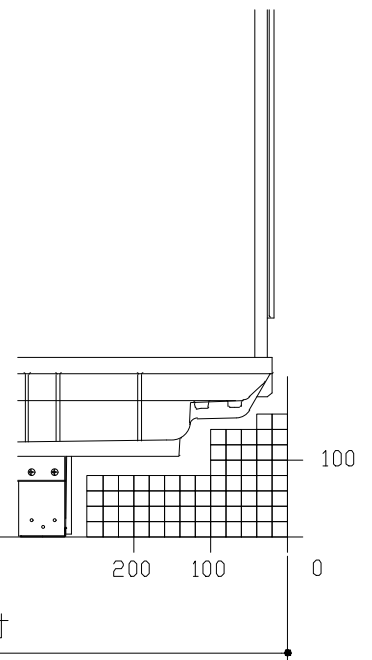
D矢視



C矢視

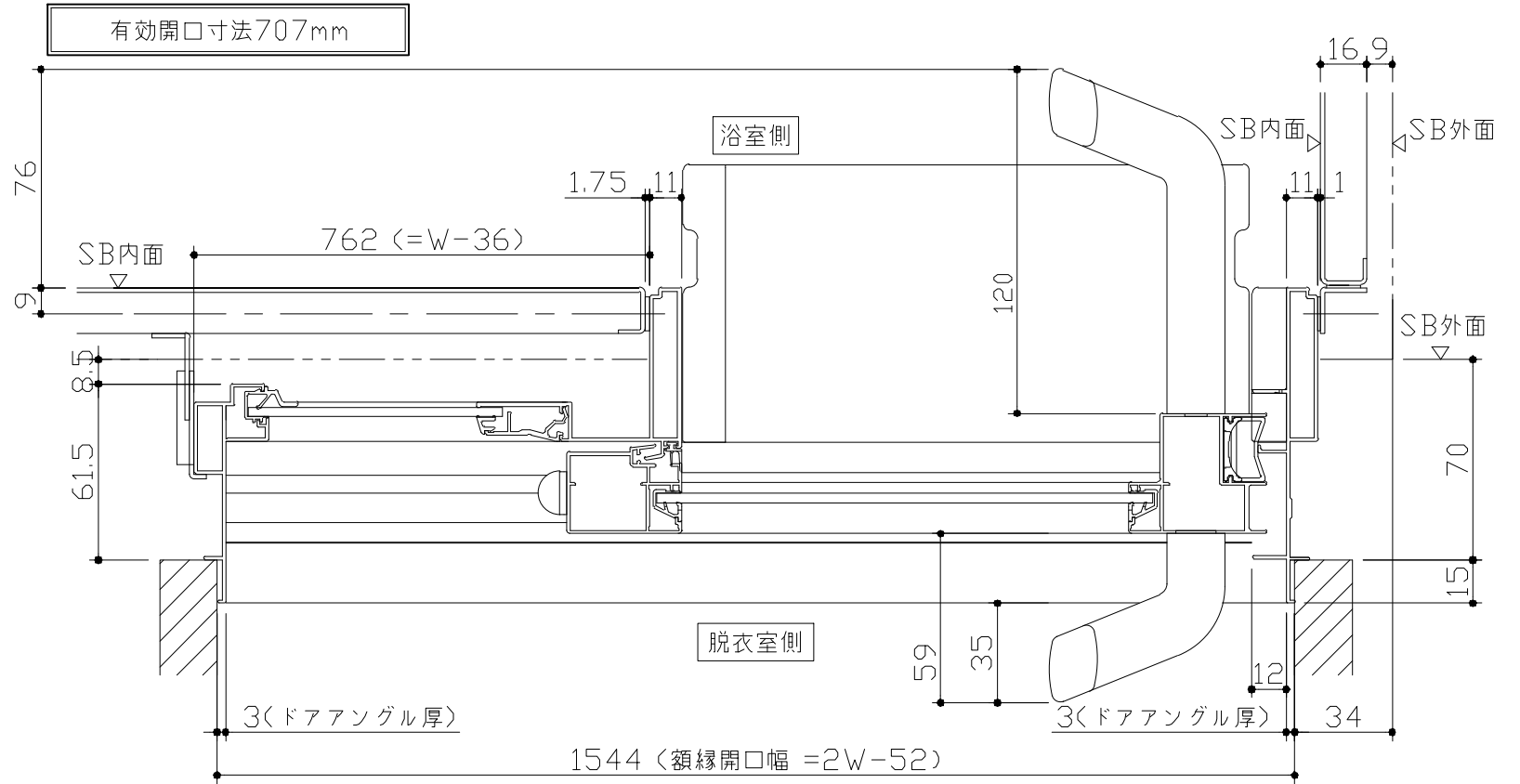
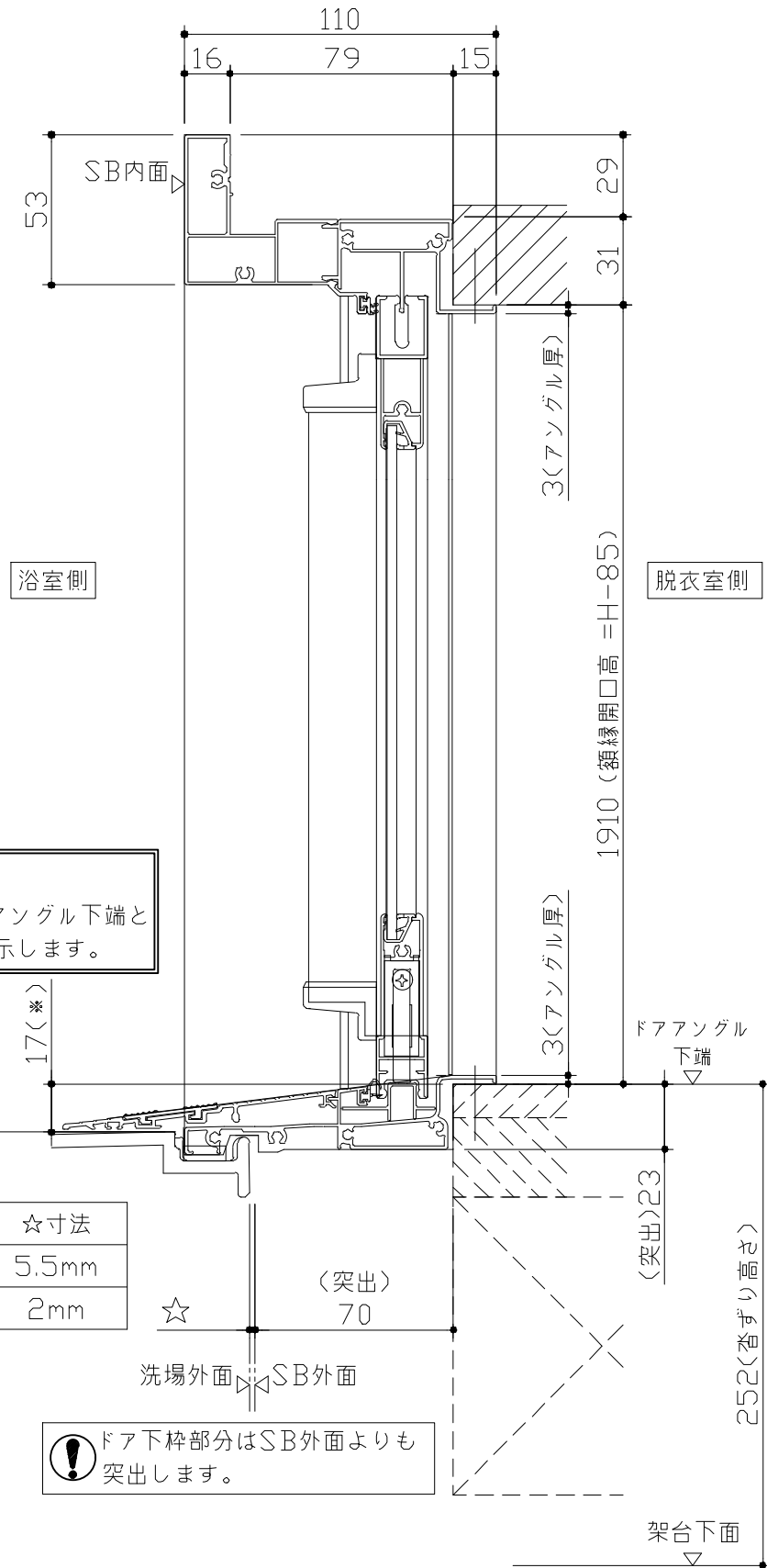


F矢視



E矢視

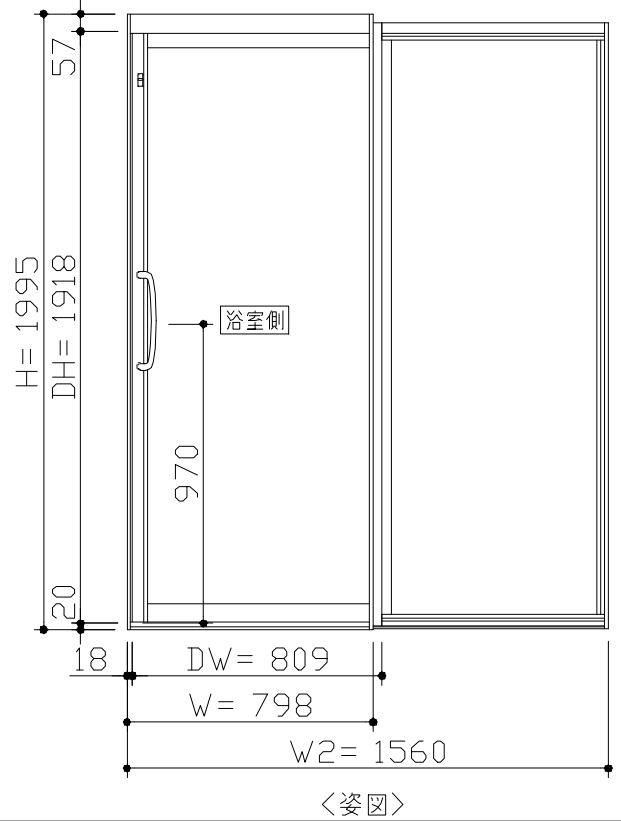
キープクリーンドア：片引戸・タテ型換気口



■ 留意事項
 * 印寸法はドアアングル下端とSBFLの段差を示します。

ドア仕様	☆寸法
キープクリーンフロア	5.5mm
FRPフロア	2mm

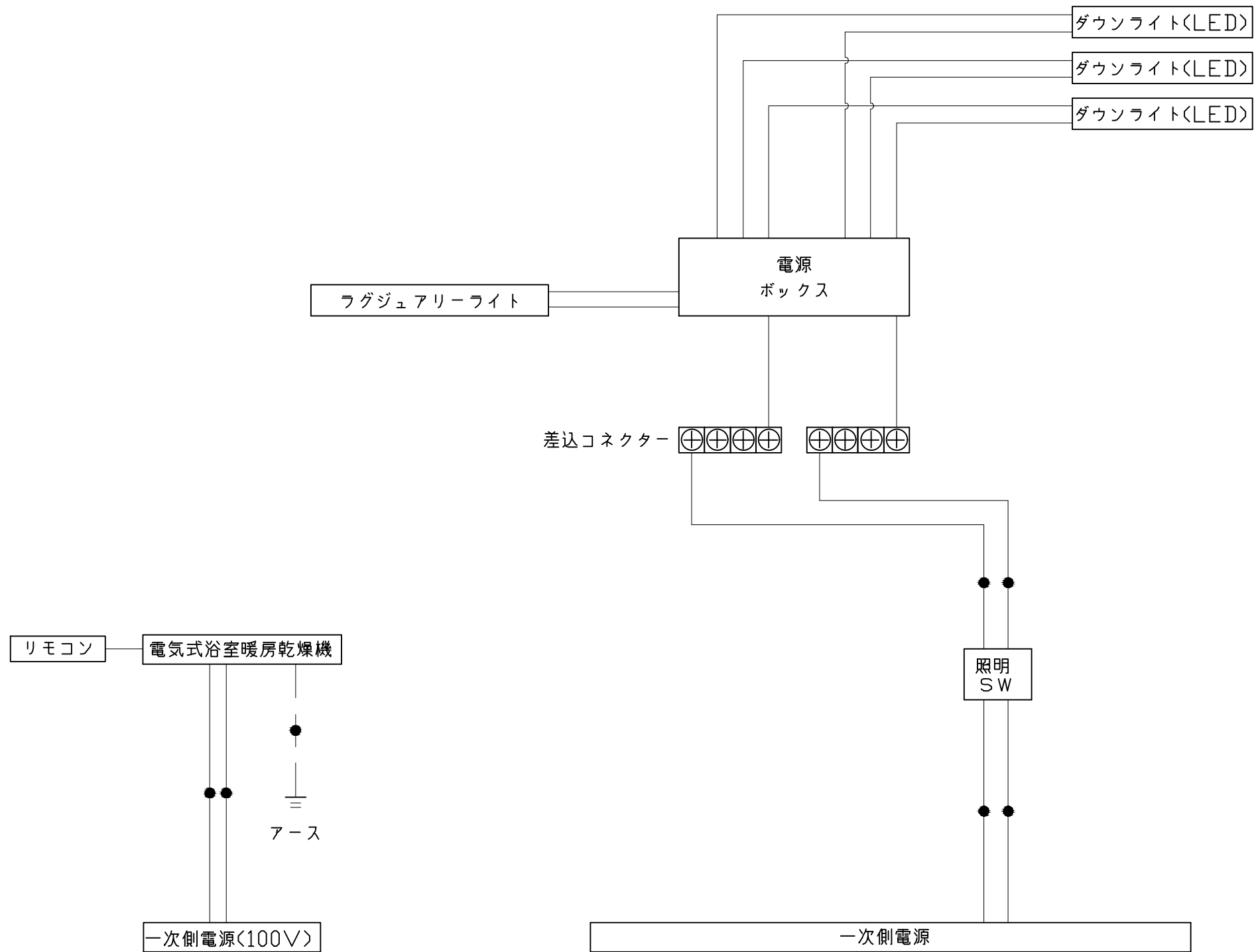
⚠ ドア下枠部分はSB外面よりも突出します。



■ ドア横の管柱、間柱について

- ・ ドアが管柱、間柱にあたらぬよう十分に考慮してください。
- ・ 躯体～ドアの寸法は浴室サイズやドア位置変更の有無、躯体状況によって異なる場合があります。

<参考寸法図>

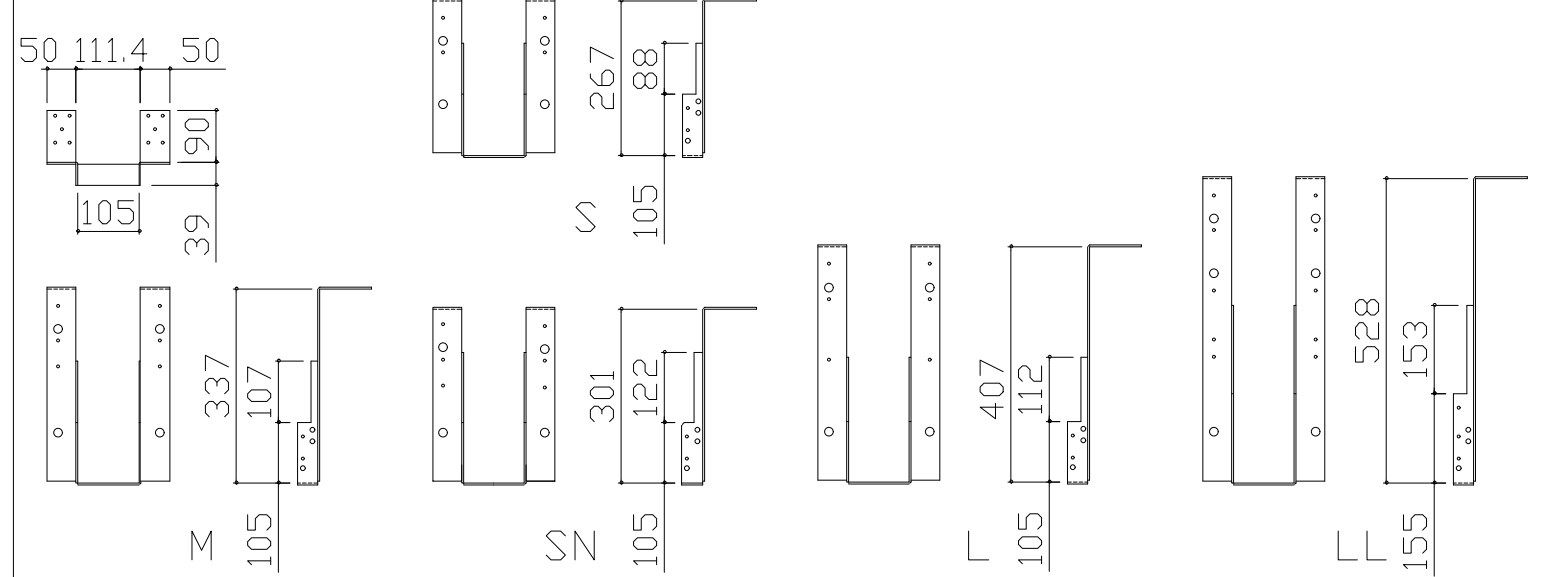


*浴室暖房機の一次電源には専用のブレーカーを設けてください。

一次側電源から差し込みコネクター及び電源ボックスまでの工事(●部)については、電気設備に関する技術基準及び内線規定に基づき、指定工事業者(電気工事士)による施工が必要です。

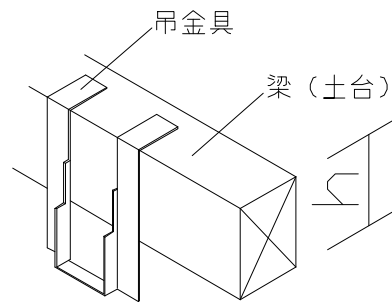
アース端子(線)がついている器具は必ず電気設備の技術基準に従って、接地(アース)工事を行ってください。
→アースが不完全な場合、感電の原因になります。

吊り金具寸法図



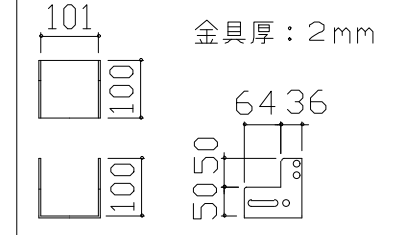
■吊り金具設置条件について

- 吊り金具を設置する梁（土台）には600~900kgの重量がかかります。十分な強度を確保した梁（土台）を設置してください。
- 吊り金具を設置する梁（土台）の高さ寸法（h）に以下の制約条件があるのでご注意ください。

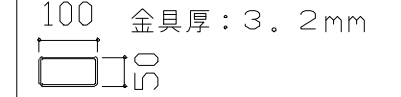


金具セット	h寸法
S	105以上
SN	105以上
M	150以上
L	210以上
LL	240以上

ウケバリ接続金具寸法図



ウケバリ断面図



■設置必要材料（現地調達）

【受け梁材が木材の場合】

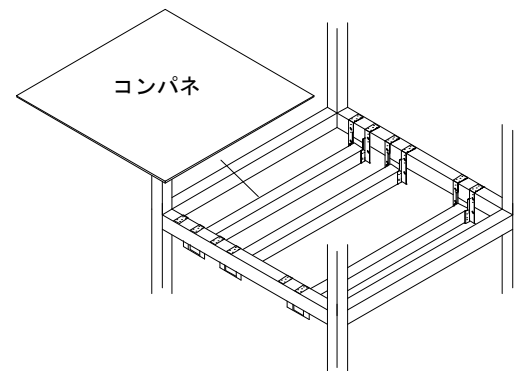
- 受け梁材（105角 材質：ベイツガ、ベイマツ1級相当品）
- 防錆釘（N-75 80本以上、N-32 20本程度）

【受け梁材が鉄パイプの場合】

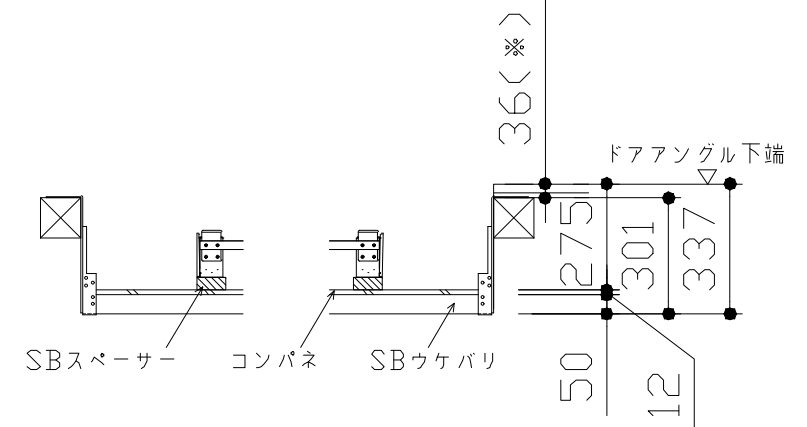
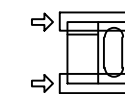
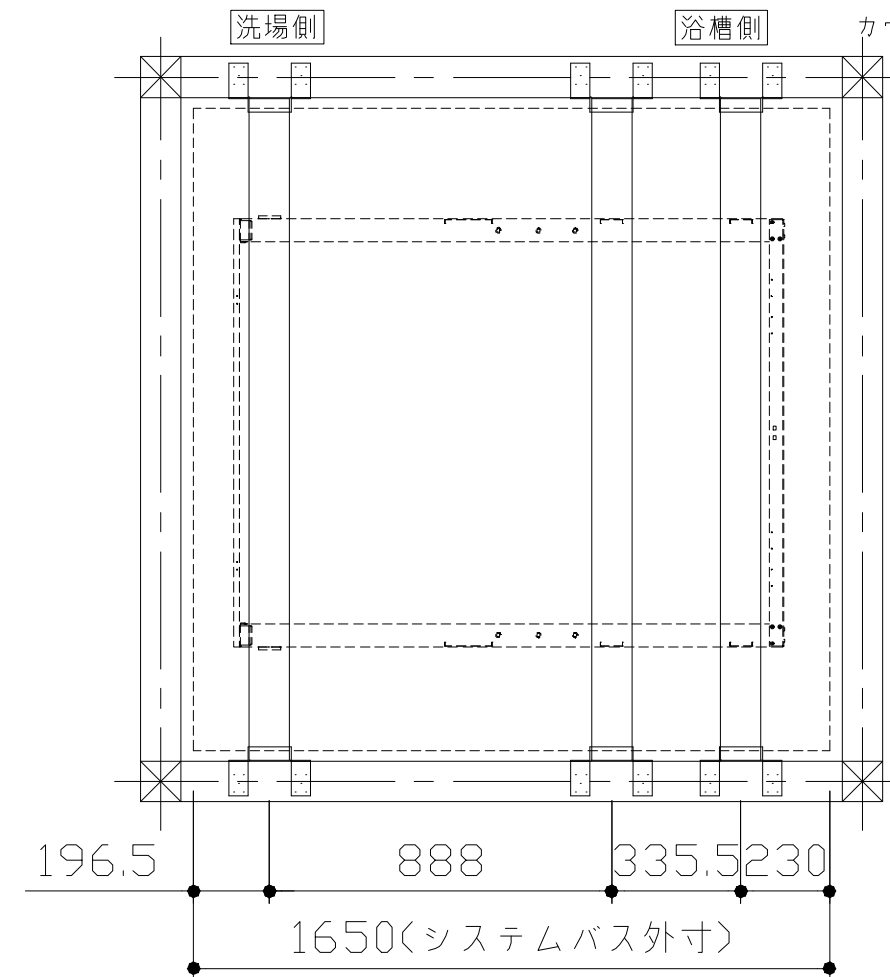
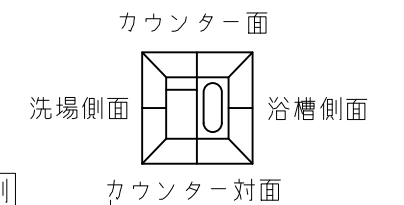
- 皿タップネジ（クロメート、M4×25 20本程度）

【共通】

- コンパネ（厚み：12mm以上）
- （コーチスクリュー、アンカー、六角レンチ、ドリル）



階上に設置する場合などは安全確保（落下防止）の観点よりコンパネを設置してください。

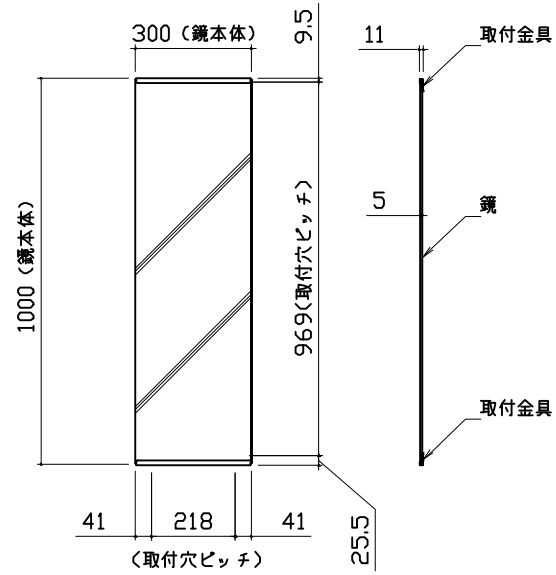


- 吊り金具参考納まり
- ・床仕上がり36mm(*)
 - ・ツリカゲSN使用
 - ・SBウケバリ使用

浴槽	洗い場用水栓	照明
		<p>ダウンライト LED 4.1W (1灯あたり)</p>
換気機器	ラグジュアリーライト	シャワーフックスライドバー
<p>リモコンコード長さ: 5m 外形: 縦120mm×横116mm</p> <div style="border: 1px solid black; padding: 2px; display: inline-block;">管工事</div>	<p>LED 3.4 W</p>	<p>材質 パイプ部: ステンレス 台座部: ABS、POM等 フック部: ABS等</p>

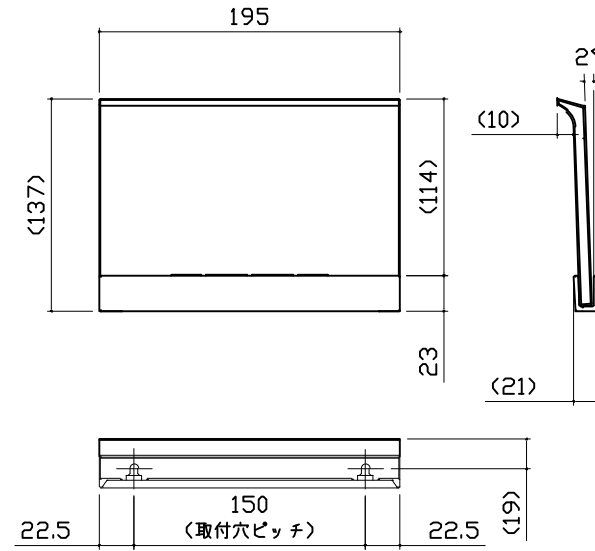
ミラー

枠：SUS304 t0.8
 ミラー：表面防曇コートあり（ロングクリアミラー-A）
 表面防曇コートなし（ロングミラー-A）



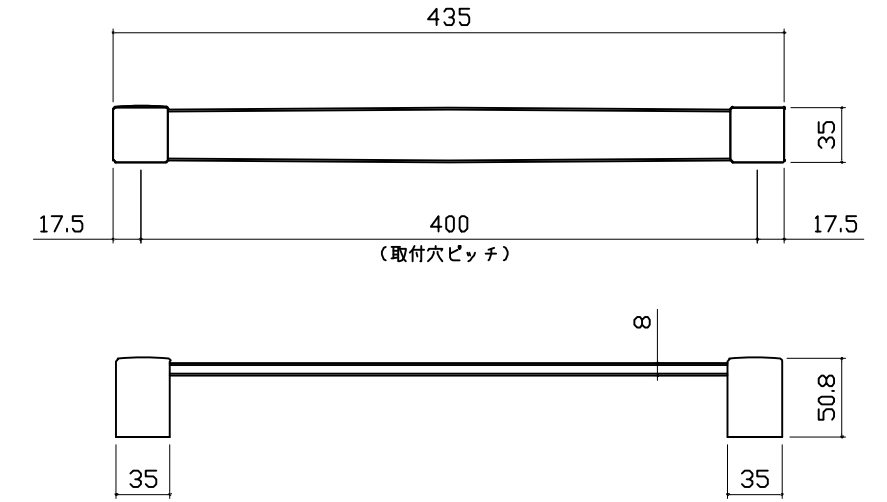
収納棚

本体：PMMA

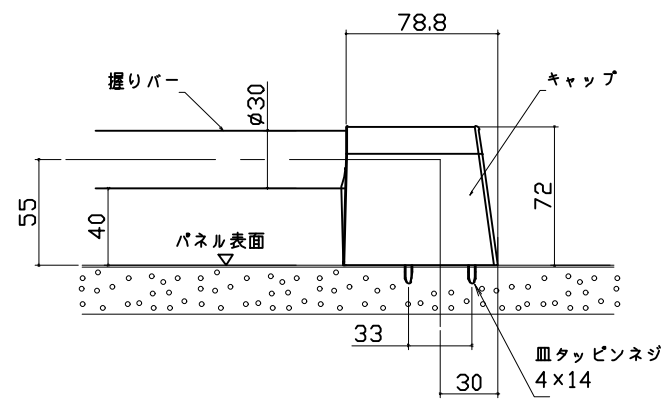


タオル掛け

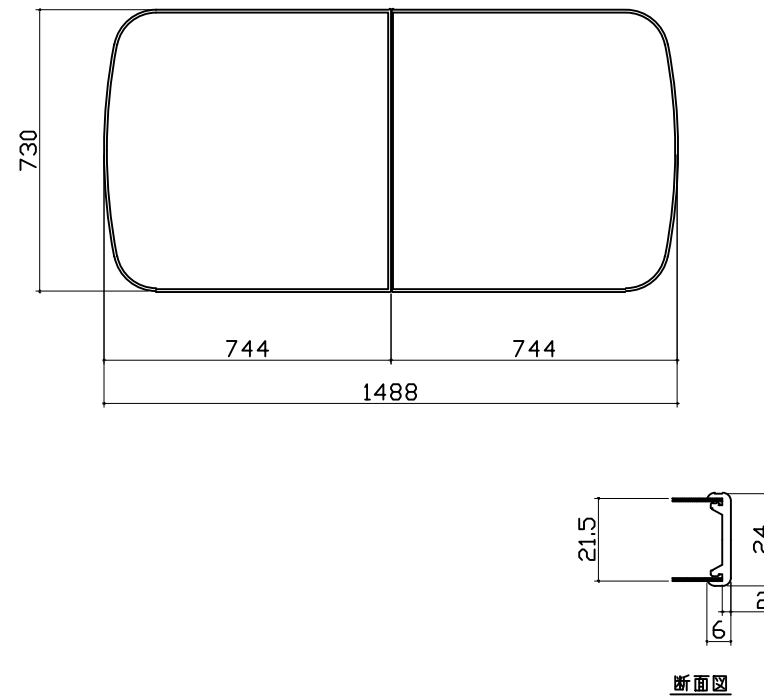
本体：PMMA
 ブACKET：ABS（クロムメッキ仕上げ）



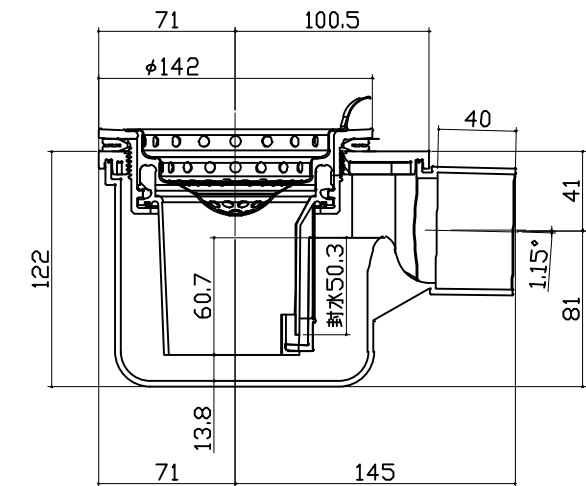
ハンドバー支持部取合詳細図



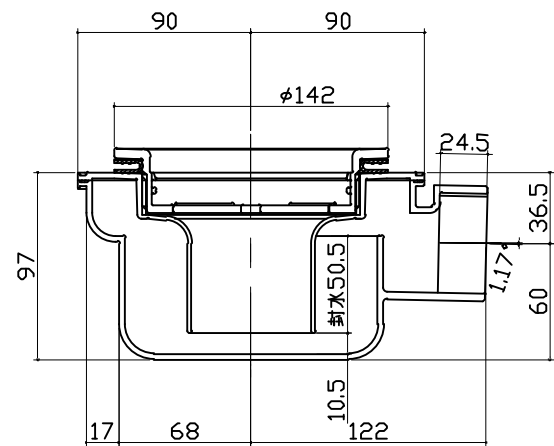
風呂蓋 フォワMDH-16YK



洗い場側排水トラップ



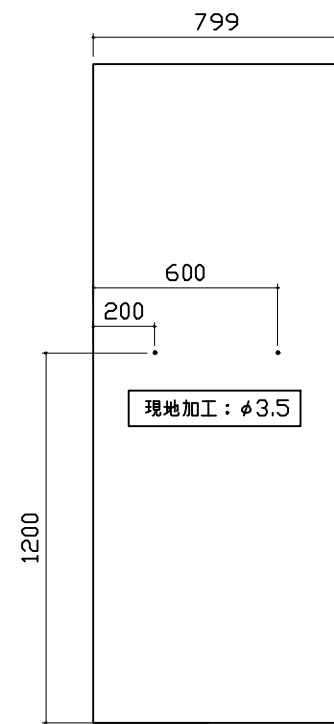
浴槽側排水トラップ



パネル割図	ミラー	収納棚
<p>パネル割図</p>	<p>ミラー</p>	<p>収納棚</p>
シャワーフックスライドバー	ラグジュアリーライト	ランドリーパイプ
<p>シャワーフックスライドバー</p>	<p>ラグジュアリーライト</p>	<p>ランドリーパイプ</p>

タオル掛け

ハネK16A 0799 <JDT



■留意事項
 ハンドバーなどの干渉がないか確認のうえ、穴加工してください。