

# システムバス 御見積書

御名前 横浜-厚木SR SB3 様

業者 様

商品名 PREDECENCIA プレデシシア

作成日 2017年10月10日  
 プラン番号 2714G-1710-0066T  
 現場番号 A8253844

タカラスタンダード株式会社  
 ◆厚木営業所  
 神奈川県厚木市岡田1丁目3-5  
 TEL 046-280-6161 / FAX 046-227-5010

◆厚木ショールーム  
 TEL 046-280-6193 / FAX 046-227-5020

商品 御見積金額 **¥1,926,800 (税込 ¥2,080,944)**

( )内の価格は税込価格<税率8%>を表示しています。

**《参考》別途 商品組付費 別途**

- ※ 商品御見積金額には商品組付費は含まれておりません。
- ※ 商品組付費は現場の状況により変動する事があります。  
 又、給水・給湯・ガス・ダクト・電気等の接続工事は含まれておりません。

◆ 御見積仕様

《システムバス》		
ユニットサイズ	1620(BL勝手)	
洗い場仕様	キープクリーンフロア(プレミアムクラス)	
浴槽材質	鋳物ホーロー	
カラー	プレシヤスホホワイト	
形状	くつろぎラウンジ浴槽(ベンチ付)	
浴槽・風呂フタ	高断熱仕様	
カウンター材質	クォーツストーン	
カラー	プランソルベ	
エプロン材質	ステンレス(カラーコーティング)	
カラー	ブラック	
浴室パネル材質	高品位ホーロー	
カラー	ヒマラヤンブルー	
ガス種	未定	
周波数	50Hz	

◆ 御確認事項

担当営業	担当アドバイザー	プラン作成者
	厚木 SR/SB3	

◆ 備考

--	--

御名前 横浜-厚木SR SB3

様

現場番号	A8253844	プラン番号	2714G-1710-0066T	作成日	2017/10/10
------	----------	-------	------------------	-----	------------

## 御見積明細 システムバス

NO	商品名	仕様	数量	単価	金額
1	プレデンシアプレミアム 1620サイズ		1	1,305,000	1,305,000
2	架台	戸建タイプ 一体架台	1		
3	ドア	キープクリーンドア:3枚引戸<1400mm幅>(グレー)(20サイズ)	1	+76,500	+76,500
4	洗い場	キープクリーンフロア(プレミアムクラス・グラングレー)	1	+20,000	+20,000
5	浴槽	鋳物ホーロー浴槽(高断熱浴槽)	1		
6	排水口カバー	ステンレス	1		
7	浴槽追炊き穴	あり	1		
8	エプロン	カラーステンレス(保温材あり)	1		
9	浴槽形状	くつろぎラウンジ浴槽(ベンチ付)	1	+50,000	+50,000
10	ヘルシージェット	なし	1		
11	浴槽ハンドグリップ	1本仕様	1		
12	ガス温水式床暖房	なし	1		
13	洗い場用水栓	プッシュ式水栓(メタルホース)SB280	1		
14	洗い場用水栓	マッサージシャワー	1	+13,000	+13,000
15	浴槽用水栓	浴槽側水栓なし	1		
16	カウンター	クォーツストーンデュアルカウンター	1	+212,000	+212,000
17	シャワーフック/スライドバー	シャワーフックスライドバー(手すりタイプ)	1	+5,200	+5,200
18	浴室パネル	プレミアムクラス(一面デザイン周辺エンボスタイル柄)	1	+70,000	+70,000
19	浴室パネルタオル穴	タオル掛け穴なし	1		
20	天井	高光沢フラット天井	1		
21	換気機器	浴室暖房乾燥機(200V)	1	+83,000	+83,000
22	換気機器	ランドリーパイプメタルタイプ(1本)	1	+1,500	+1,500
23	換気機器開口	工場開口	1		
24	照明	ストレートライン照明(調光機能付き)	1	+29,000	+29,000
25	ミラー	ワイドクリアミラー(収納棚対応)	1	+26,000	+26,000
26	風呂フタ	断熱風呂フタ	1		
27	タオル掛け	クリアタイプ	1		
28	収納棚	クリアタイプ(2段)	1	-4,000	-4,000
29	どこでもラック	風呂フタフック(チャコールグレー)	1	+2,100	+2,100
30	循環金具セット	PLLX	1	+12,500	+12,500
31	給水給湯管	洗い場1水栓	1		

御名前 横浜-厚木SR SB3 様

現場番号	A8253844	プラン番号	2714G-1710-0066T	作成日	2017/10/10
------	----------	-------	------------------	-----	------------

## 御見積明細 システムバス

NO	商品名	仕様	数量	単価	金額
32	トラップカバー	なし	1		
33	壁面スピーカー	どこでもスピーカー	1	+25,000	+25,000
システムバス合計			33		¥1,926,800
商品総合計			33		¥1,926,800

※ 御見積明細の価格には消費税は含まれておりません。別途消費税が必要となります。

## 《参考》別途 商品組付費

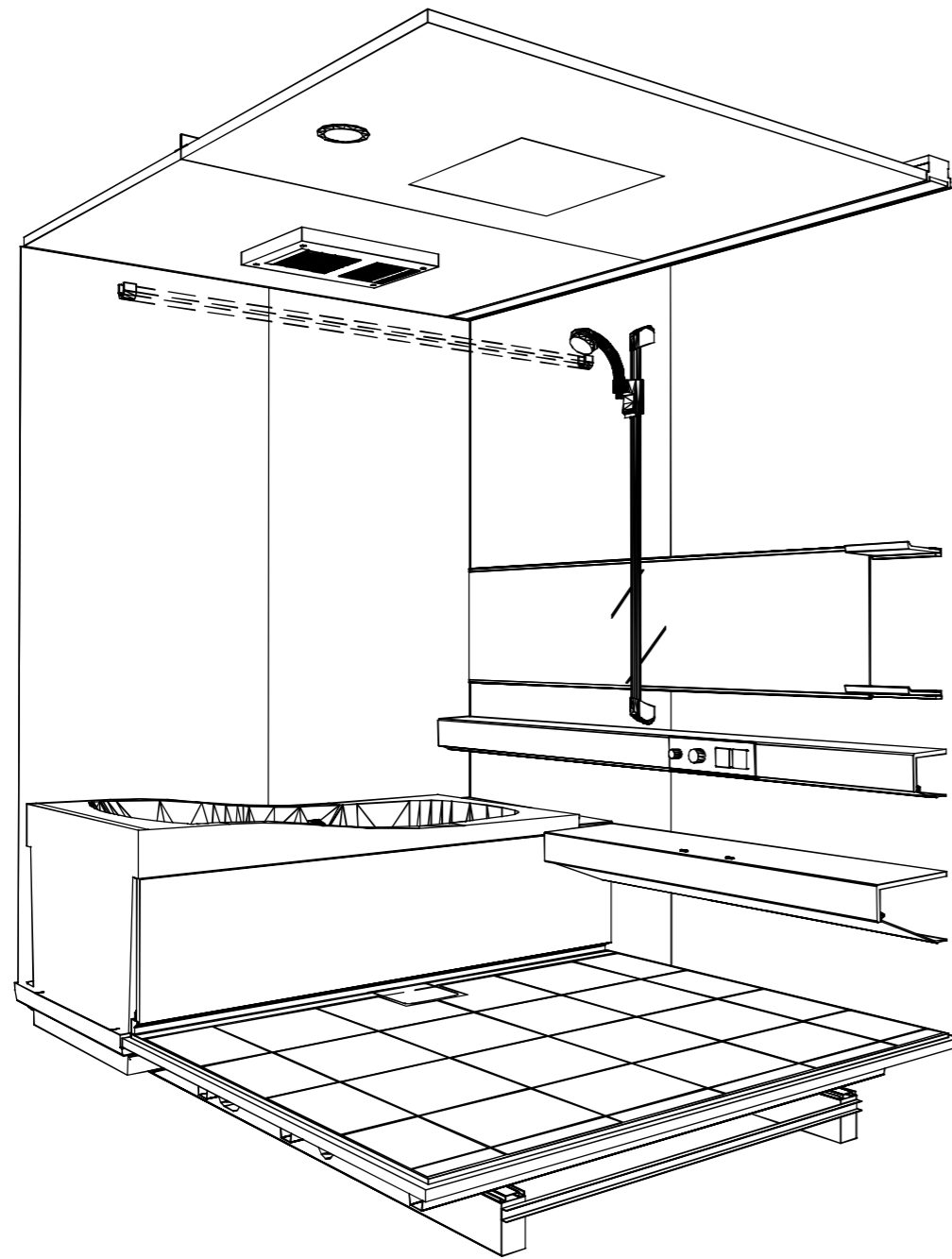
システムバス商品組付費

別途

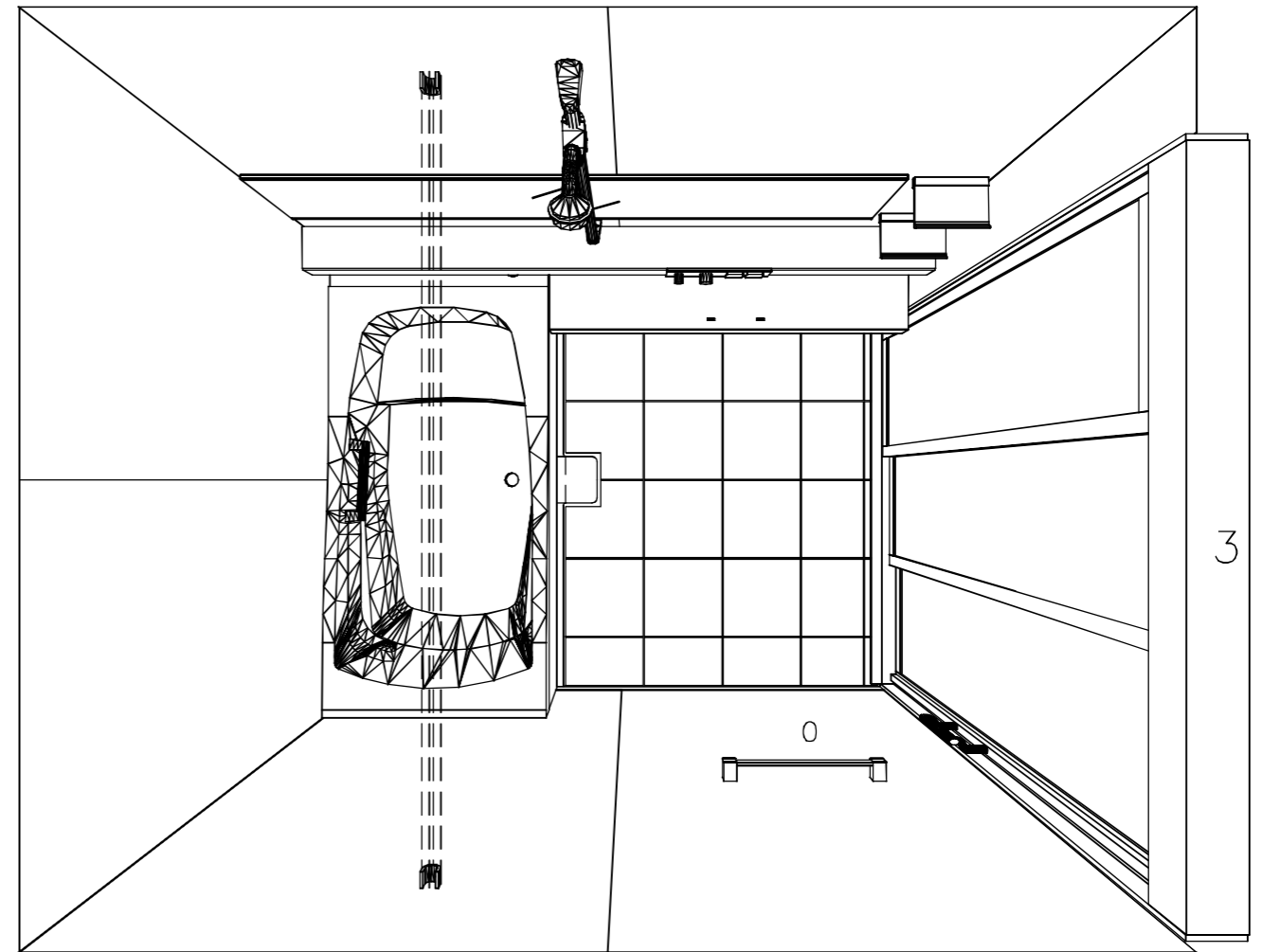
※ 商品組付費は現場の状況により変動する事があります。又、給水・給湯・ガス・ダクト・電気等の接続工事は含まれておりません。

( )内の価格は税込価格&lt;税率8%&gt;を表示しています。

パース



鳥瞰図



1620

高光沢フラット天井

電気式浴室暖房乾燥機、200Vタイプ(常時換気対応)

このレイアウトプランは参考図面ですので価格・仕様・設置・納期等の詳細については注文依頼先、設置業者の方に必ず確認して頂きますようお願い致します。