

御名前 横浜-海老名SR SB4

様

現場番号	A6765207	プラン番号	2714J-1709-0038T	作成日	2017/12/10
------	----------	-------	------------------	-----	------------

御見積明細 システムバス

NO	商品名	仕様	数量	単価	金額
1	プレデンシアプレミアム 1616サイズ		1	1,226,000	1,226,000
2	架台	戸建タイプ 一体架台	1		
3	ドア	キーブクリーンドア:3枚引戸<1400mm幅>(グレー)(20サイズ)	1	+76,500	+76,500
4	洗い場	キーブクリーンフロア(プレミアムクラス・グラングレー)	1	+20,000	+20,000
5	浴槽	鋳物ホーロー浴槽(高断熱浴槽)	1		
6	排水口カバー	タイル仕上げ	1	+5,000	+5,000
7	浴槽追炊き穴	あり	1		
8	エプロン	カラーステンレス(保温材あり)	1		
9	浴槽形状	くつろぎラウンジ浴槽(ベンチ付)	1	+50,000	+50,000
10	ヘルシージェット	なし	1		
11	浴槽ハンドグリップ	1本仕様	1		
12	ガス温水式床暖房	なし	1		
13	洗い場用水栓	プッシュ式水栓(メタルホース)SB280	1		
14	洗い場用水栓	標準シャワーヘッド<節水仕様>	1		
15	浴槽用水栓	浴槽側水栓なし	1		
16	カウンター	クオーツストーンデュアルカウンター	1	+212,000	+212,000
17	シャワーフック/スライドバー	シャワーフックスライドバー(手すりタイプ)	1	+5,200	+5,200
18	浴室パネル	プレミアムクラス(全面デザイン4面同柄)	1	+70,000	+70,000
19	浴室パネルタオル穴	タオル掛け穴なし	1		
20	天井	高光沢フラット天井	1		
21	換気機器	浴室暖房乾燥機(100V規格)	1	+41,000	+41,000
22	換気機器	ランドリーパイプメタルタイプ(1本)	1	+1,500	+1,500
23	換気機器開口	工場開口	1		
24	照明	ストレートライン照明(調光機能付き)	1	+29,000	+29,000
25	天井照明開口	工場開口	1		
26	ミラー	ワイドクリアミラー(収納棚対応)	1	+17,000	+17,000
27	風呂フタ	断熱風呂フタ	1		
28	タオル掛け	クリアタイプ	1		
29	収納棚	クリアタイプ(2段)	1	-4,000	-4,000
30	どこでもラック	小物置きM(チャコールグレー)	1	+1,900	+1,900
31	循環金具セット	PLLX	1	+12,500	+12,500

御名前 横浜-海老名SR SB4

様

現場番号	A6765207	プラン番号	2714J-1709-0038T	作成日	2017/12/10
------	----------	-------	------------------	-----	------------

御見積明細 システムバス

NO	商品名	仕様	数量	単価	金額
32	給水給湯管	洗い場1水栓	1		
33	トラップカバー	なし	1		
34	壁面スピーカー	どこでもスピーカー	1	+25,000	+25,000
システムバス合計			34		¥1,788,600
商品総合計			34		¥1,788,600

御見積明細の価格には消費税は含まれておりません。別途消費税が必要となります。

(参考) 別途 商品組付費

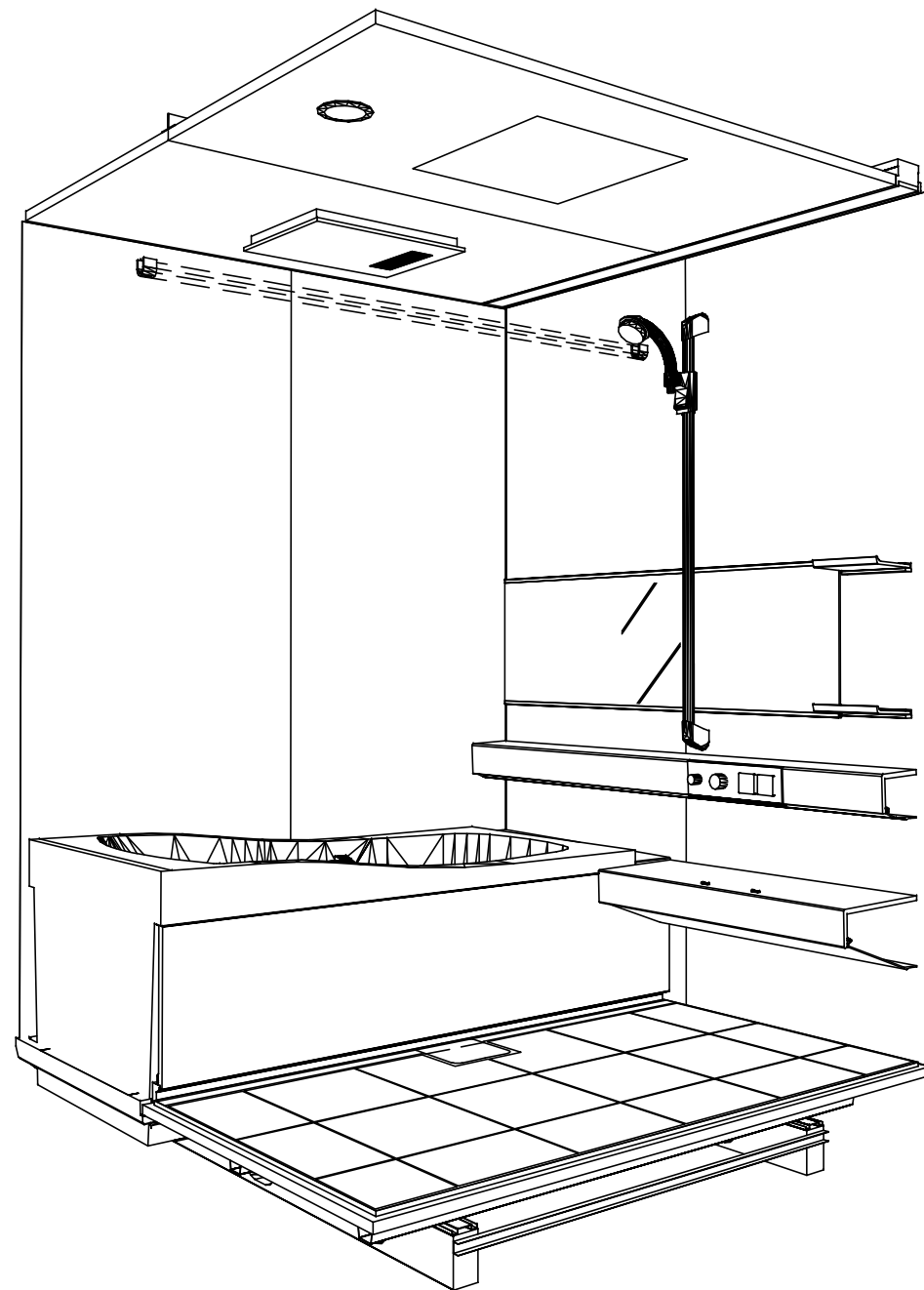
システムバス商品組付費

別途

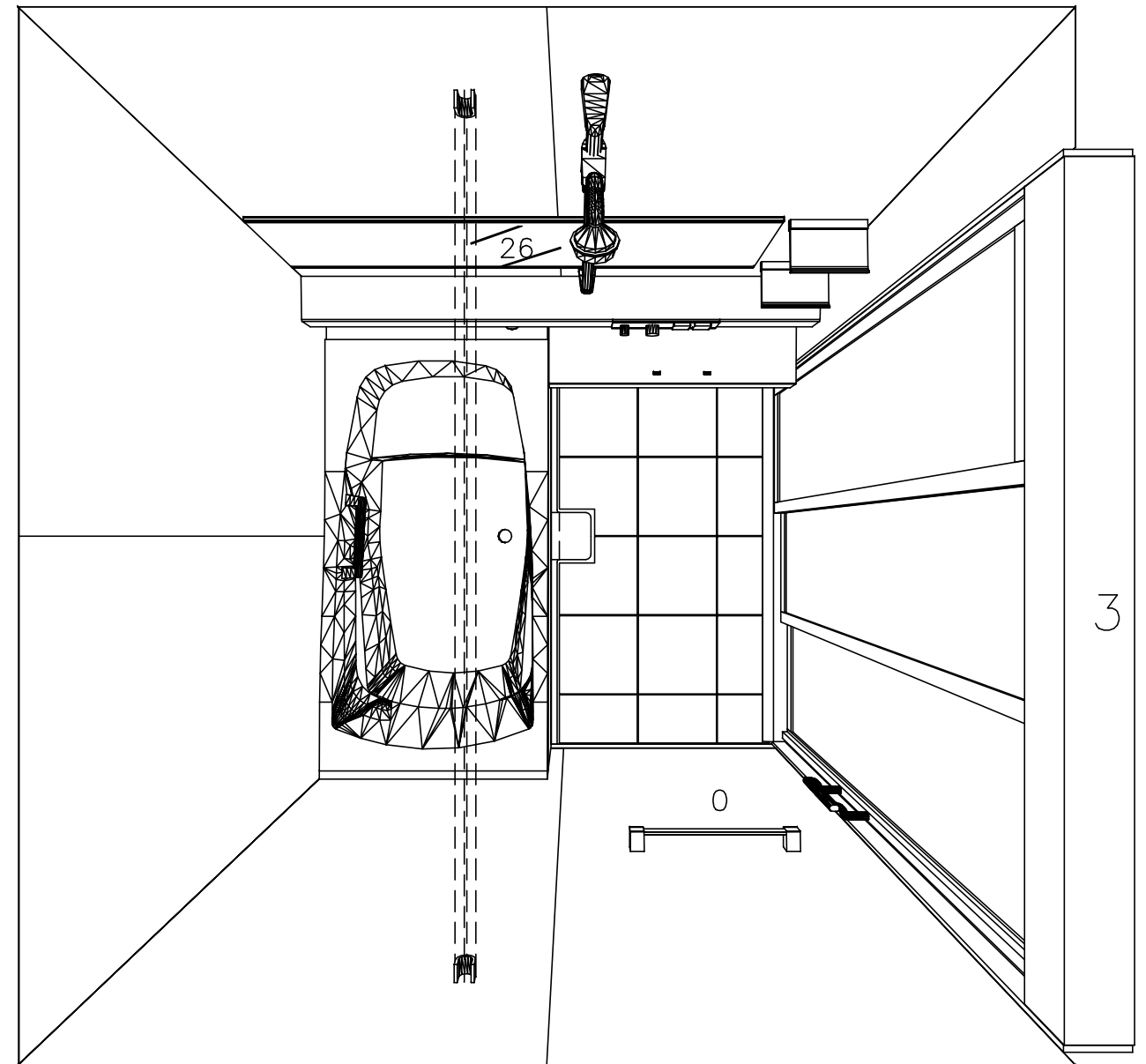
商品組付費は現場の状況により変動する事があります。又、給水・給湯・ガス・ダクト・電気等の接続工事は含まれておりません。

()内の価格は税込価格 < 税率8% > を表示しています。

パース



鳥瞰図



1616

高光沢フラット天井

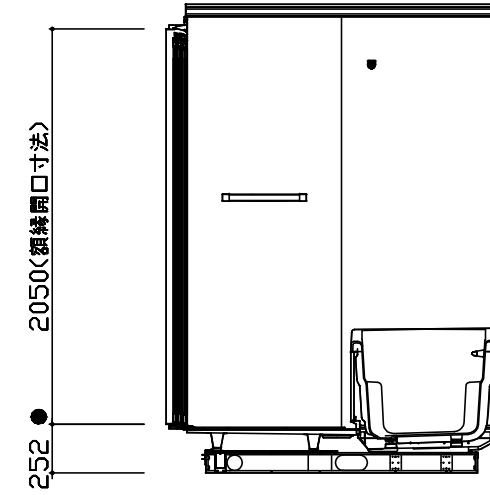
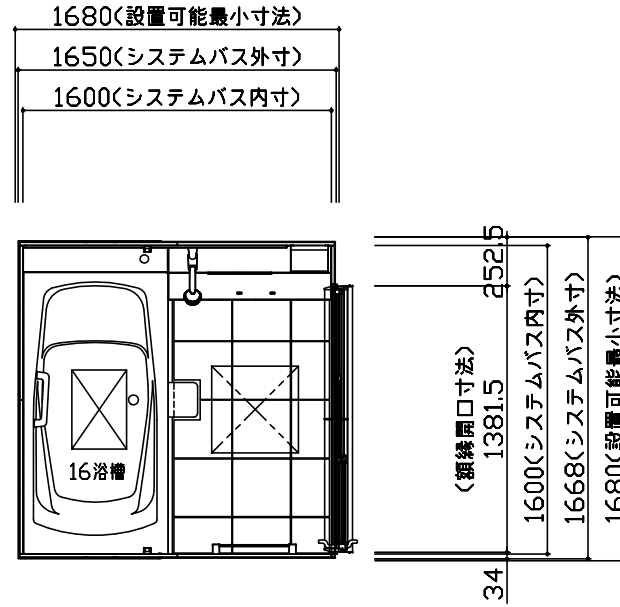
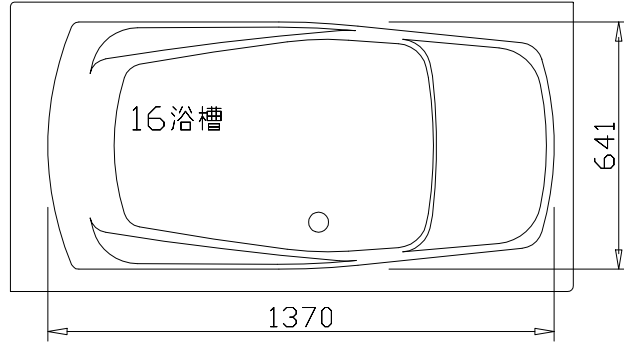
電気式浴室暖房乾燥機、100Vタイプ(常時換気対応)

このレイアウトプランは参考図面ですので価格・仕様・設置・納期等の詳細については注文依頼先、設置業者の方に必ず確認して頂きますようお願い致します。

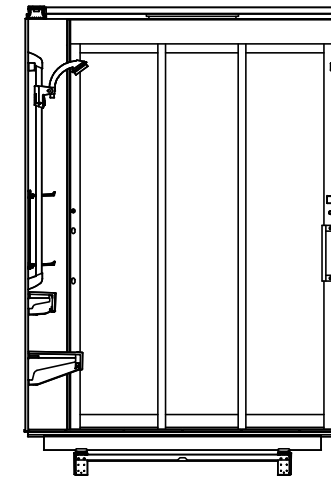
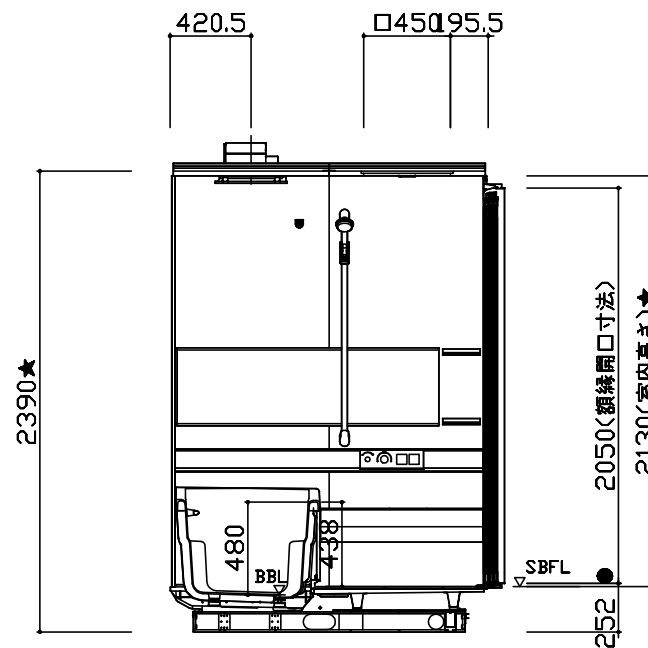
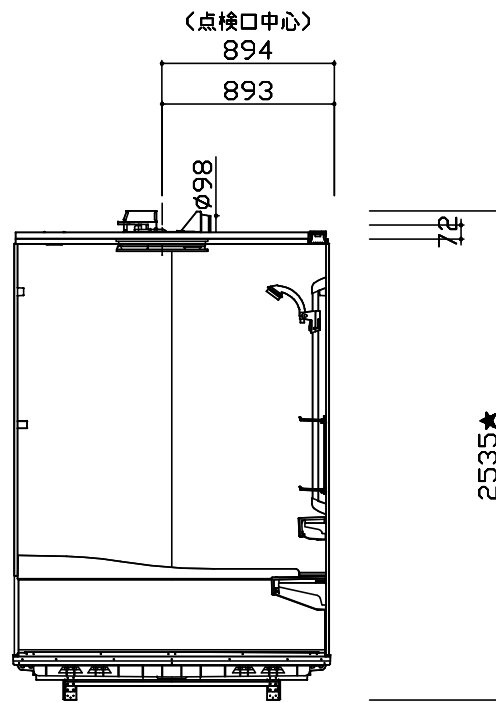
PREDENCIA プレデンスシア

このレイアウトプランは参考図面ですので価格・仕様・設置・納期等の詳細については注文依頼先、設置業者の方に必ず確認して頂きますようお願い致します。

- ・土間コンクリート仕上り寸法は、架台下寸法（●印）からクリアランスを含んだ寸法です。
- ・ハンドバー設置位置は参考です。ご確認をお願いします。
- ・天井の寸法はご確認をお願いします。（★印）



土間コンクリート仕上り寸法
 ! 土間コンクリートは脱衣場FLより
 265mm下がりで仕上げてください。



Takara standard
 タカラスタンダード株式会社

物件名称 : 横浜-海老名SR SB4様邸
 現場番号 : A6765207
 プラン番号 : 2714J-1709-0038T

縮尺 : 1:40
 作成日 : 2017年12月10日

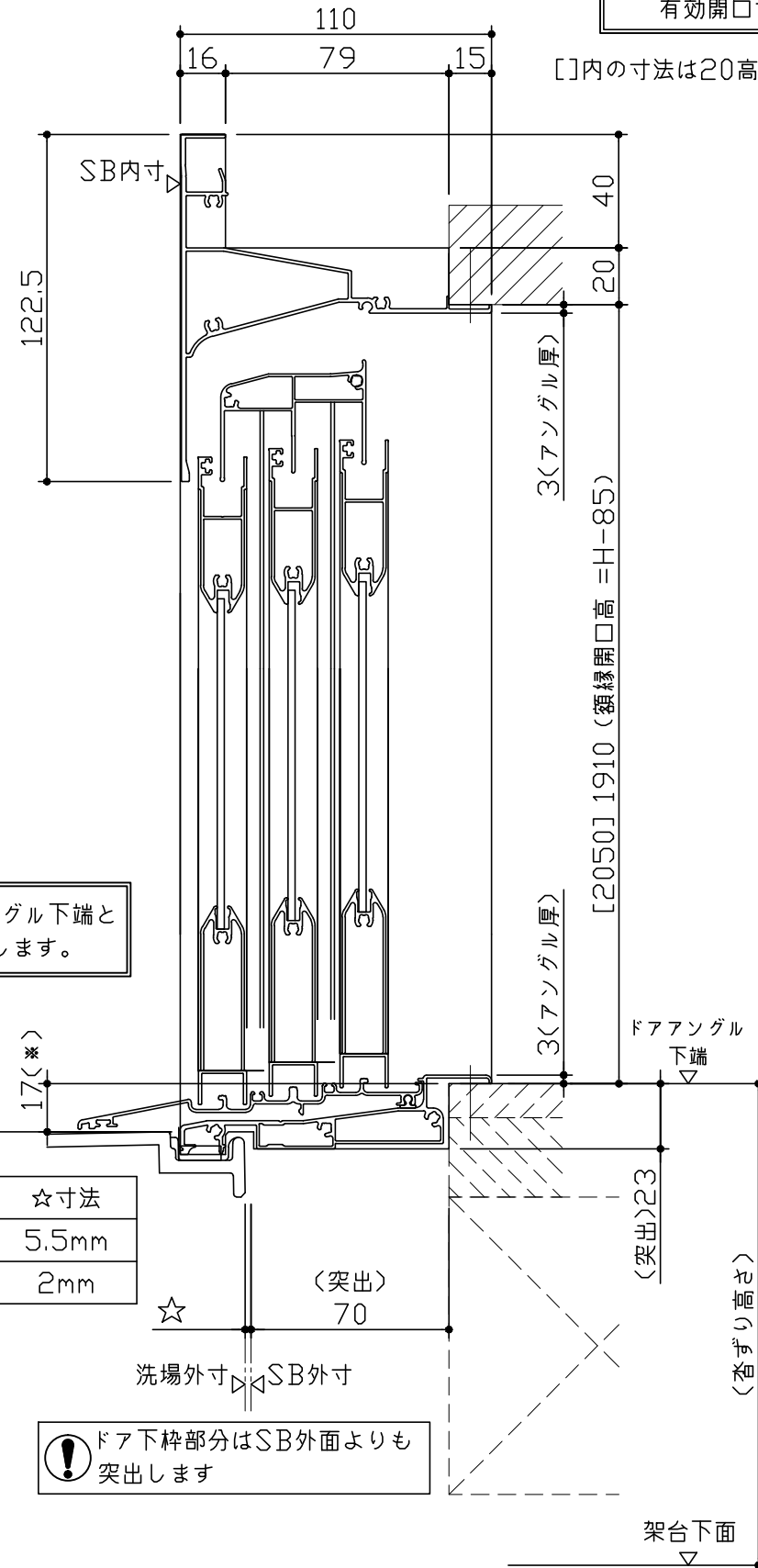
海老名ショールーム
 担当営業 : SB4
 担当アドバイザー : プレデンスシア

ドア取合詳細図

キープクリーンドア：3枚引戸グレー（YGT3ヒキト[®]14）

有効開口寸法825mm

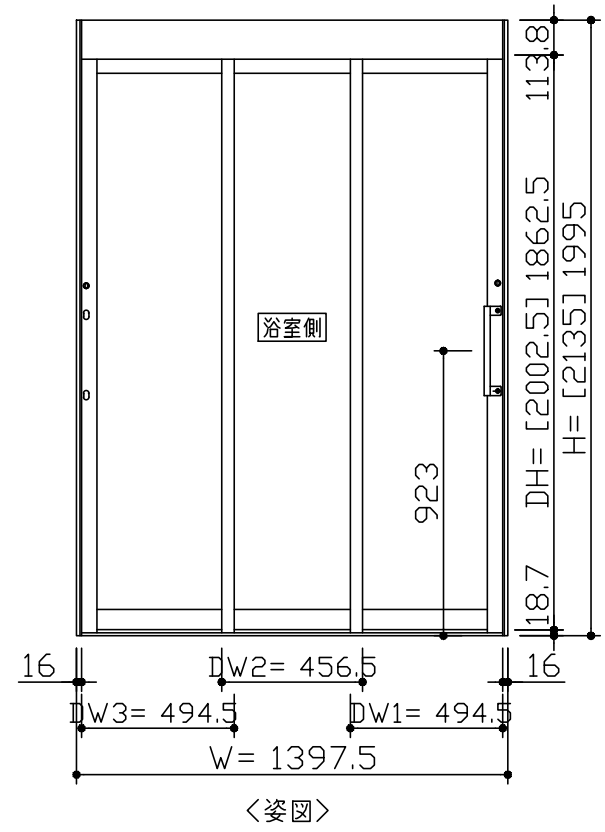
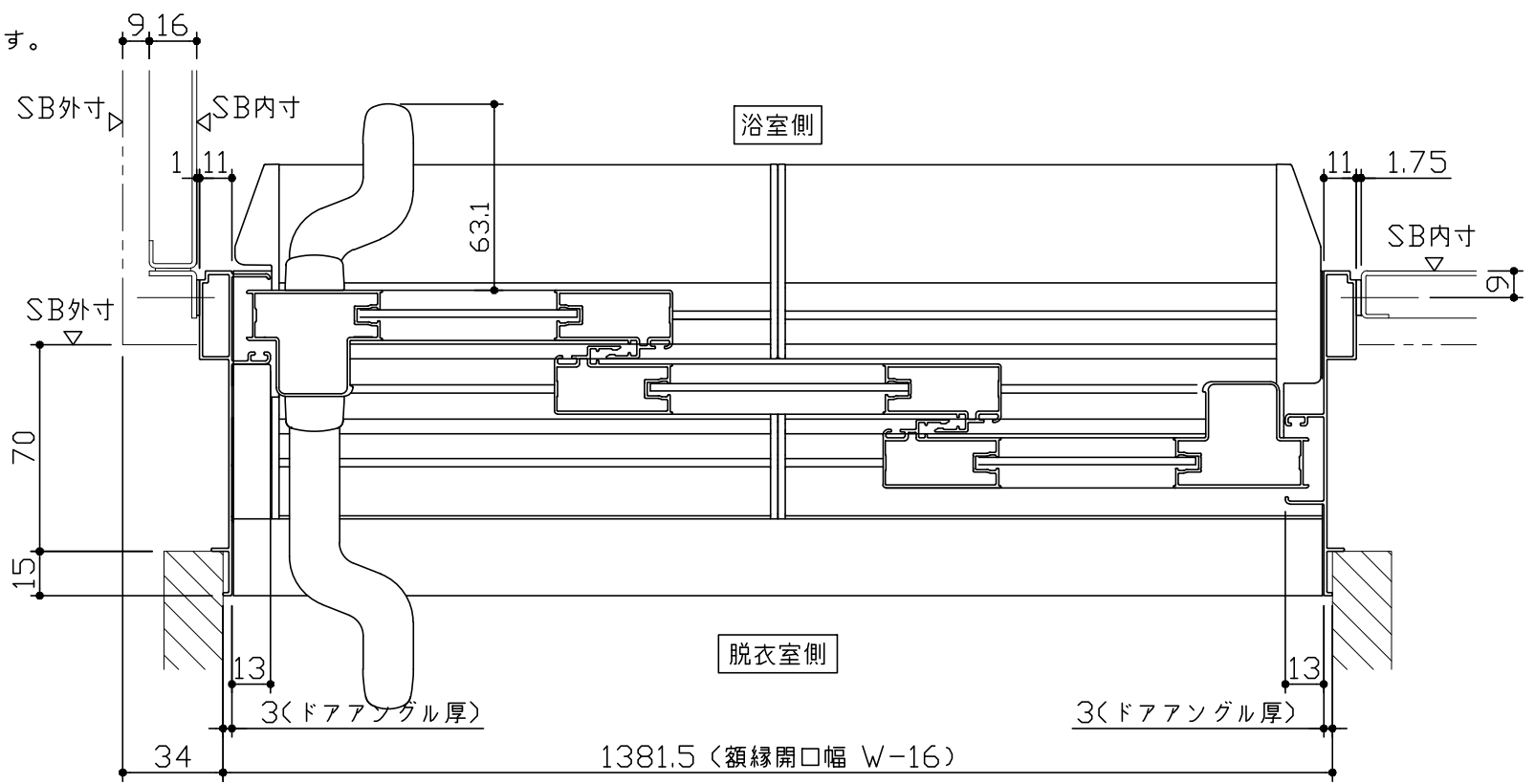
[]内の寸法は20高さ・Tタイプを示します。



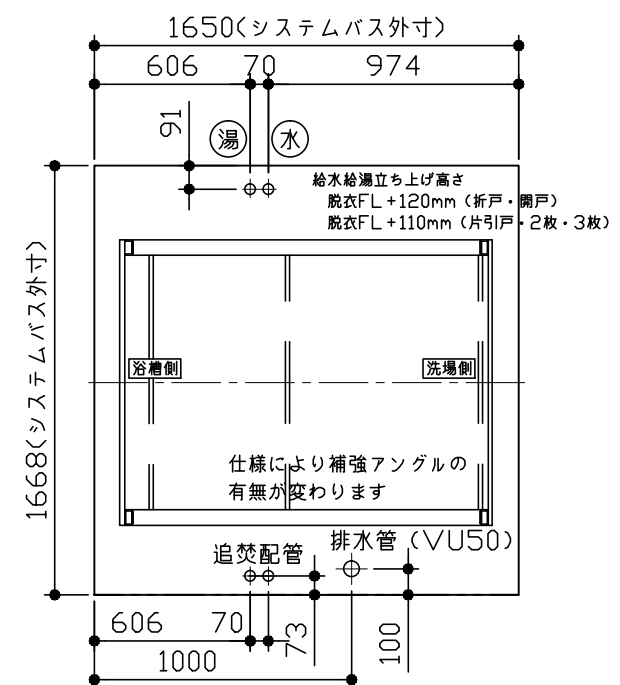
*印寸法はドアアングル下端とSBFLの段差を示します。

	☆寸法
キープクリーンフロア	5.5mm
FRPフロア	2mm

⚠ ドア下枠部分はSB外面よりも突出します

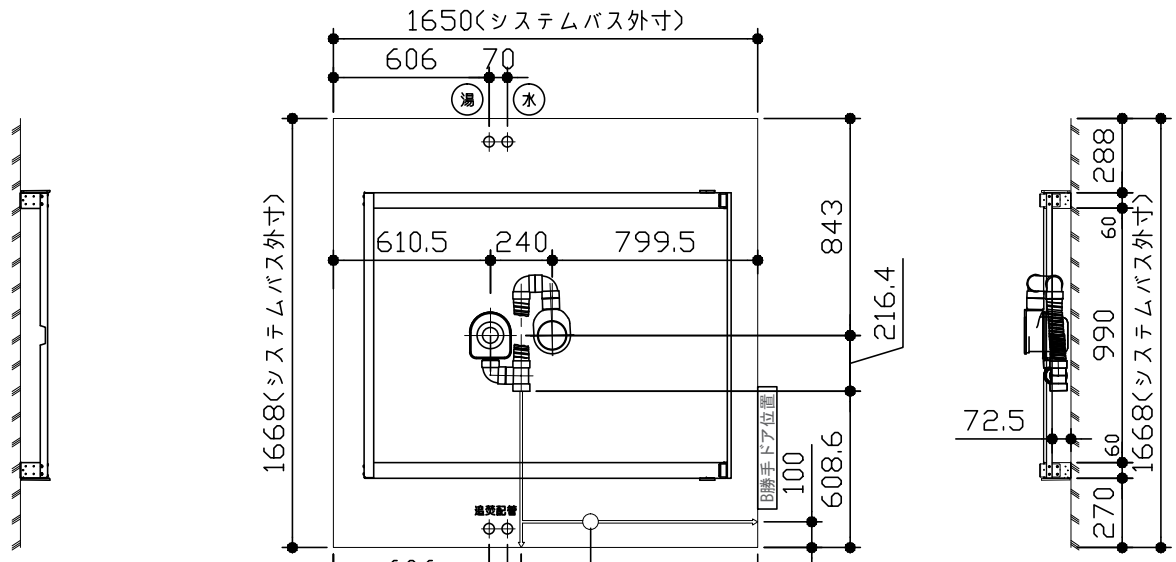


- 252 (一体架台戸建)
- 492 (ボルト架台戸建・調整により427~522)
- 587 (脚高ボルト架台戸建・調整により522~617)
- 217 (低床タイプ・一体架台とボルト脚共通)
- 409 (一体架台高香ざり)

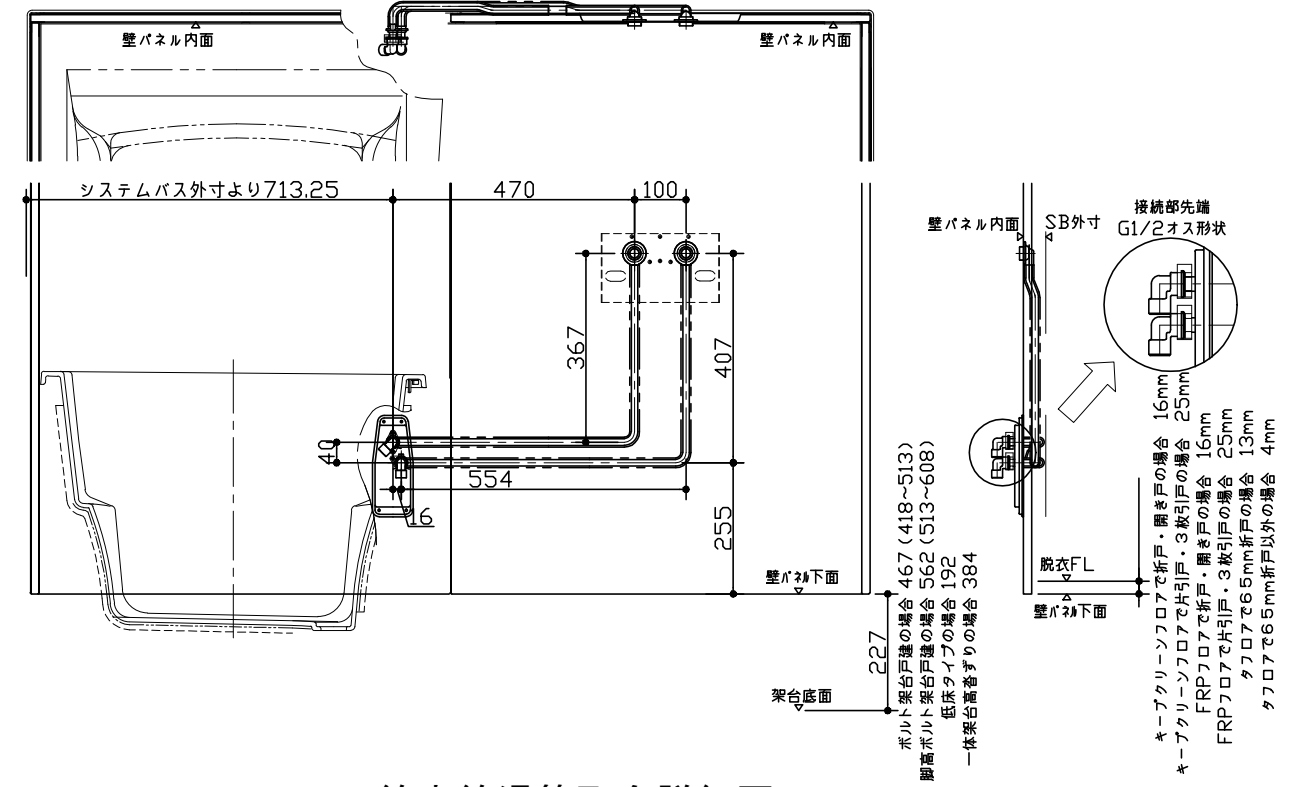
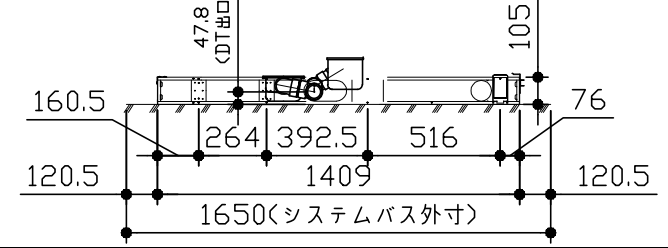


給水給湯・追焚の立上げにはエルボを使用願います

給水給湯管・追焚配管立上げ位置図

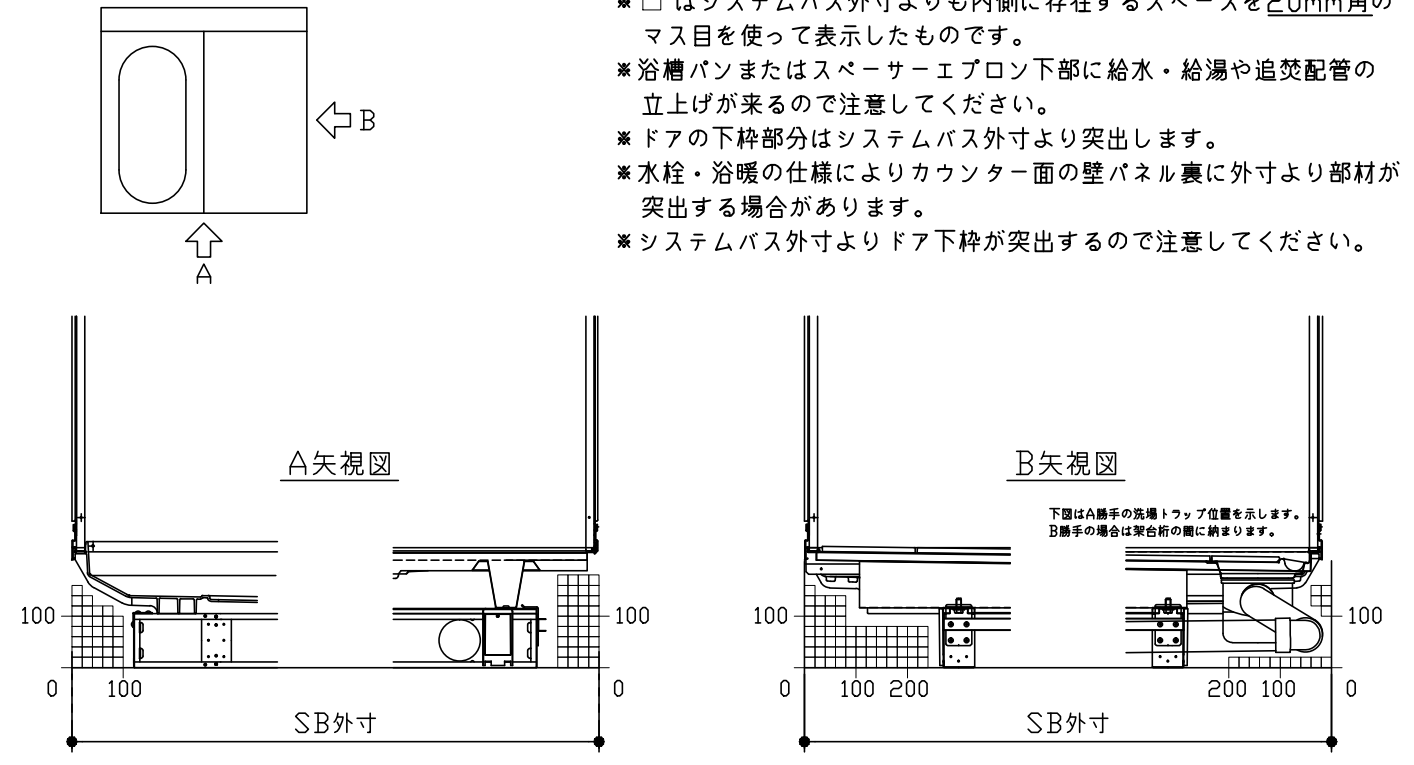


架台・ボルト脚・トラップセット位置図



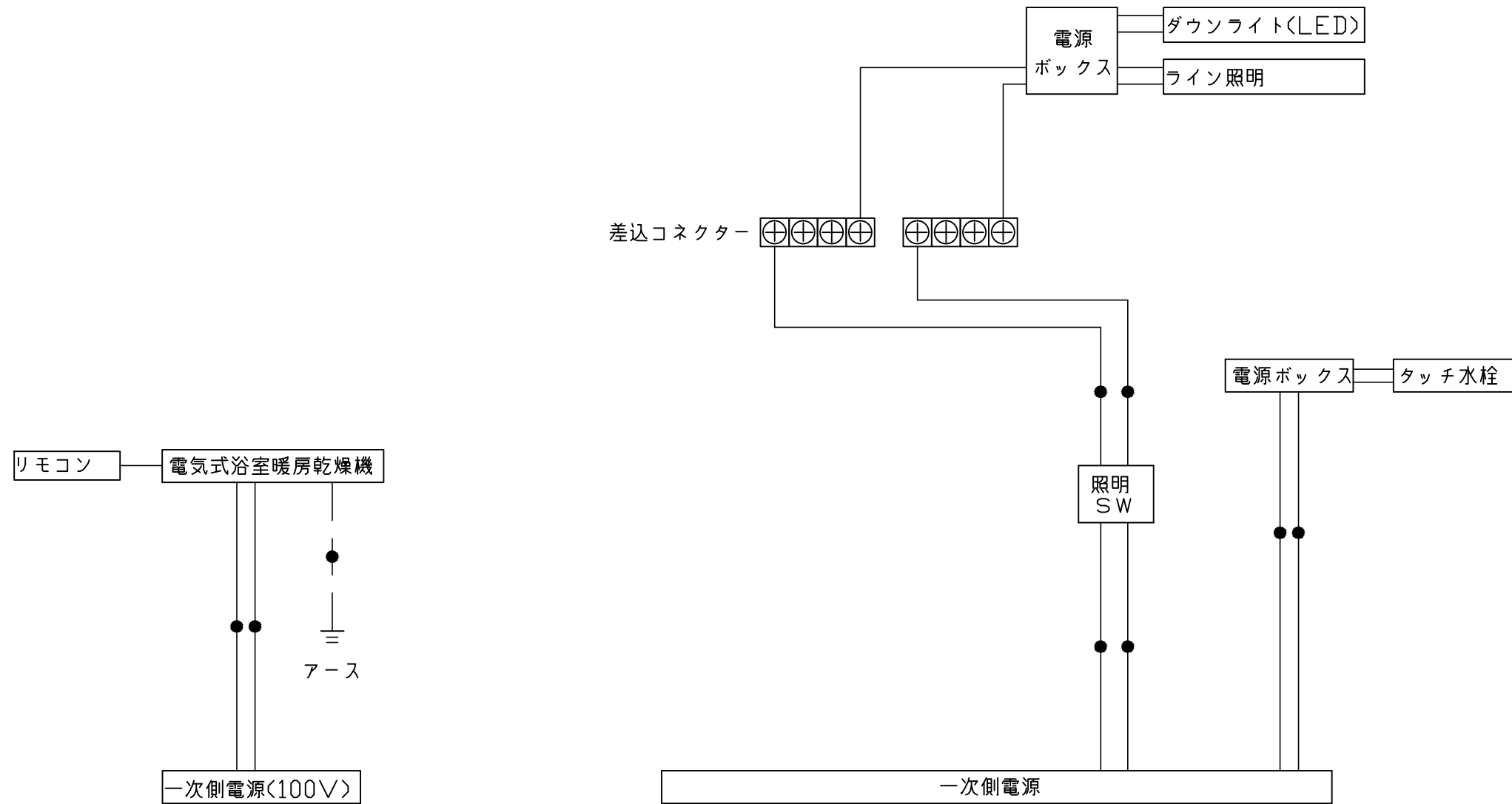
給水給湯管取合詳細図

- ※ □ はシステムバス外寸よりも内側に存在するスペースを20mm角のマスを使って表示したものです。
- ※ 浴槽パンまたはスペーサーエプロン下部に給水・給湯や追焚配管の立上げが来るので注意してください。
- ※ ドアの下枠部分はシステムバス外寸より突出します。
- ※ 水栓・浴暖の仕様によりカウンター面の壁パネル裏に外寸より部材が突出する場合があります。
- ※ システムバス外寸よりドア下枠が突出するので注意してください。



床下空間詳細図

電気配線図



*浴室暖房機の一次電源には専用のブレーカーを設けてください。

一次側電源から差し込みコネクタ及び電源ボックスまでの工事(●部)については、電気設備に関する技術基準及び内線規定に基づき、指定工事業者(電気工事士)による施工が必要です。

物件名称 : 横浜-海老名SR SB4様邸	作成日 : 2017年12月10日	海老名ショールーム
現場番号 : A6765207		担当営業 : SB4
プラン番号 : 2714J-1709-0038T		担当アドバイザー : プレデンスシア