

システムバス 御見積書

御名前 東京-江戸川SR SB5 様

業者 様

商品名 GRANSPA グランspa

商品御見積金額 **¥1,064,000** (税込 ¥1,170,400)

()内の価格は税込価格<税率10%>を表示しています。

※ 商品御見積金額には商品組付費が含まれております。
※ 給水・給湯・ガス・ダクト・電気等の接続工事は含まれておりません。

作成日 2024年7月27日
プラン番号 1443M-2405-0056T
現場番号 C3499562

タカラスタンダード株式会社
◆江戸川ショールーム
東京都江戸川区一之江7丁目65番地31号

TEL 03-3674-5450 / FAX 03-3674-5449

◆東京東営業所
TEL 03-3860-0295 / FAX 03-3860-0296

担当営業	担当アドバイザー	プラン作成者
江戸川SR	江戸川SR	江戸川SR

◆ 御見積仕様

《システムバス》

ユニットサイズ 1418(AL勝手)

洗い場仕様 キープクリーンフロア:ハイクラス

洗い場カラー カームベージュ

浴槽材質 アクリル人造大理石

浴槽カラー シュガーライトベージュ

浴槽形状 セミスクエア浴槽

カウンター材質 -

カウンター/下カバーカラー -

浴槽前カウンターカラー -

エプロン材質/カラー ステンレス / ベージュ

浴室パネル材質 高品位ホーロー

パネルカラー(正面) ノルディックグリーン

パネルカラー(周辺) リネンホワイト

ガス種 / 周波数 13A / 50Hz

◆ 御確認事項

◆ 備考

★2024.8 SB仕様強化 部分交換
水栓/エプロン/ダウンライト/

--	--

No.*

御名前 東京-江戸川SR SB5

様

現場番号	C3499562	プラン番号	1443M-2405-0056T	作成日	2024/7/27
------	----------	-------	------------------	-----	-----------

御見積明細 システムバス

NO	商品名	仕様	数量	単価	金額
1	グランスパ 1418サイズ		1	789,000	789,000
2	架台	低床タイプ ボルト脚架台	1		
3	ドア	折戸<800幅>(ホホワイト)ノ樹脂ガラス(半透明)(19サイズ)	1		
4	ドア	上部換気口	1		
5	ドア位置変更	A勝手・移動なし・全面デザインハイクラス・800幅ドア	1		
6	洗い場	キープクリーンフロア(ハイクラス・カームベージュ)	1		
7	排水口カバー	タイル仕上げ	1	+5,000	+5,000
8	浴槽	キープクリーン浴槽<アクリル人造大理石>(高断熱浴槽)(シュガーライトベージュ)	1		
9	浴槽追焚き穴	あり	1		
10	エプロン	カラーステンレス(保温材あり)(ベージュ)	1		
11	浴槽形状	人大セミスクエア浴槽	1		
12	肩包み湯(ジェットバス機能付)	なし	1		
13	うるぽか湯	なし	1		
14	浴槽ハンドグリップ	なし	1		
15	浴槽パン	あり	1		
16	洗い場用水栓	サーモ水栓:樹脂製ホース(メタル調)SB181-5UTH	1	+14,000	+14,000
17	洗い場用水栓	標準シャワーヘッド:SB181-5UTHB1NS	1		
18	浴槽用水栓	浴槽側水栓なし	1		
19	カウンター	カウンターなし(洗い場1水栓)	1	-57,000	-57,000
20	シャワーフックスライドバー	<手すりタイプ>(T1020S MH)	1	+9,000	+9,000
21	浴室パネル	プレミアムクラス(全面デザインハイクラス)(Fパネル)	1	+55,000	+55,000
22	浴室パネルタオル穴	タオル掛け穴なし	1		
23	天井	カラーフラット天井(ベージュ)	1		
24	換気機器	天井換気扇無し仕様/別途	1	-5,500	-5,500
25	換気機器開口	現場開口	1		
26	照明	天井付スクエア照明+ダウンライト(1灯)(電球色)	1		
27	天井照明開口	工場開口	1		
28	ミラー	ロングクリアミラー	1		
29	風呂フタ	組み合わせ式風呂フタ	1		
30	タオル掛け	タオル掛けなし	1	-1,000	-1,000
31	ハンドバー	ステン I型400タイプ	1	+7,500	+7,500

御名前 東京-江戸川SR SB5

様

現場番号	C3499562	プラン番号	1443M-2405-0056T	作成日	2024/7/27
------	----------	-------	------------------	-----	-----------

御見積明細 システムバス

NO	商品名	仕様	数量	単価	金額
32	収納棚	クリアタイプ クリア(3段)	1	+17,000	+17,000
33	どこでもラック	シャンプーフック(チャコールグレー)	1	+2,100	+2,100
34	どこでもラック	小物置きS+フック+タオルハンガー(チャコールグレー)	1	+4,400	+4,400
35	循環金具セット	PLLX	1	+13,500	+13,500
36	給水給湯管	洗い場1水栓	1		
システムバス合計			36		¥853,000

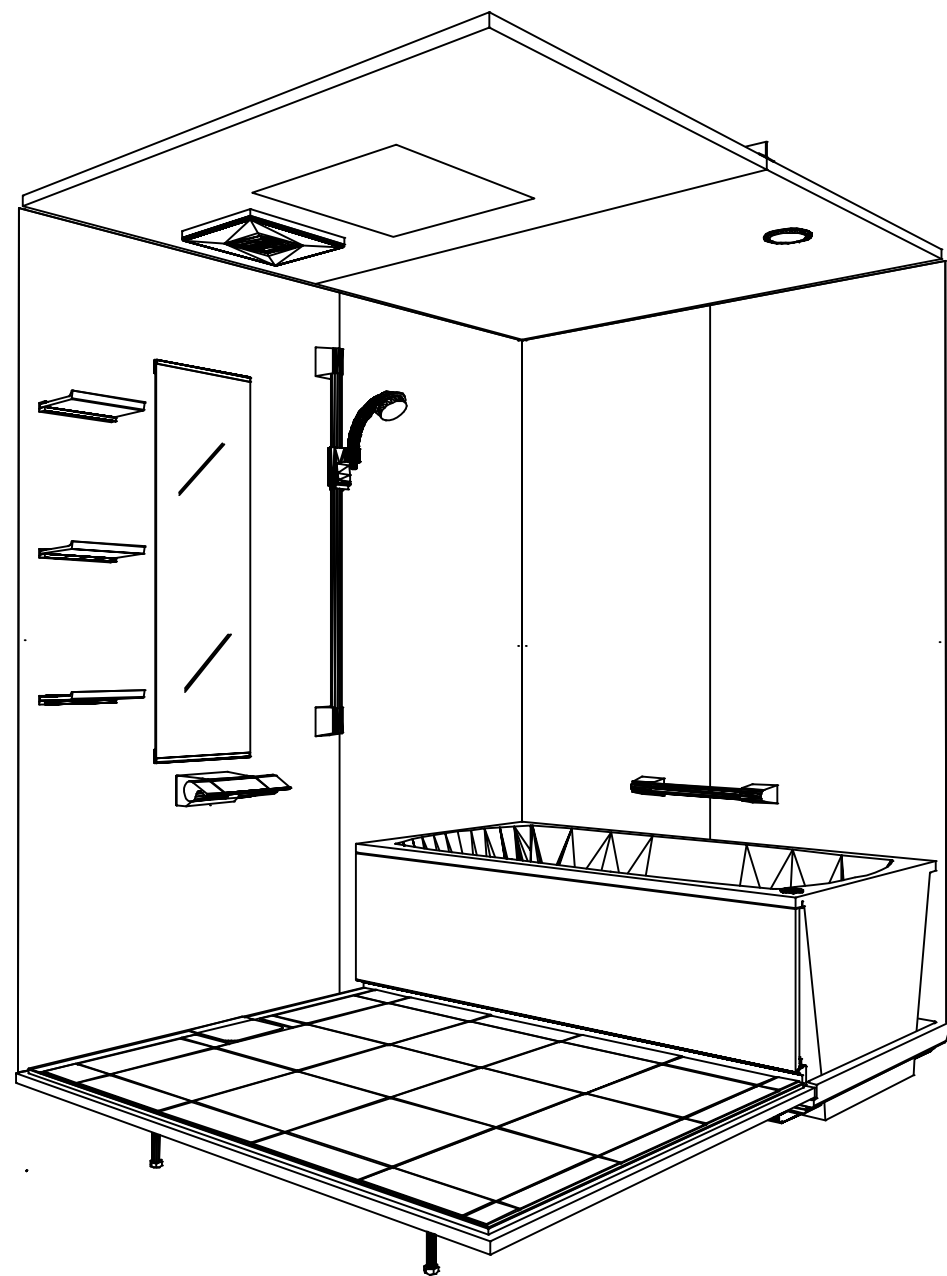
商品総合計	36	¥853,000
-------	----	----------

商品組付費		数量	金額
1	本体組付費	1	211,000
商品組付費合計			¥211,000

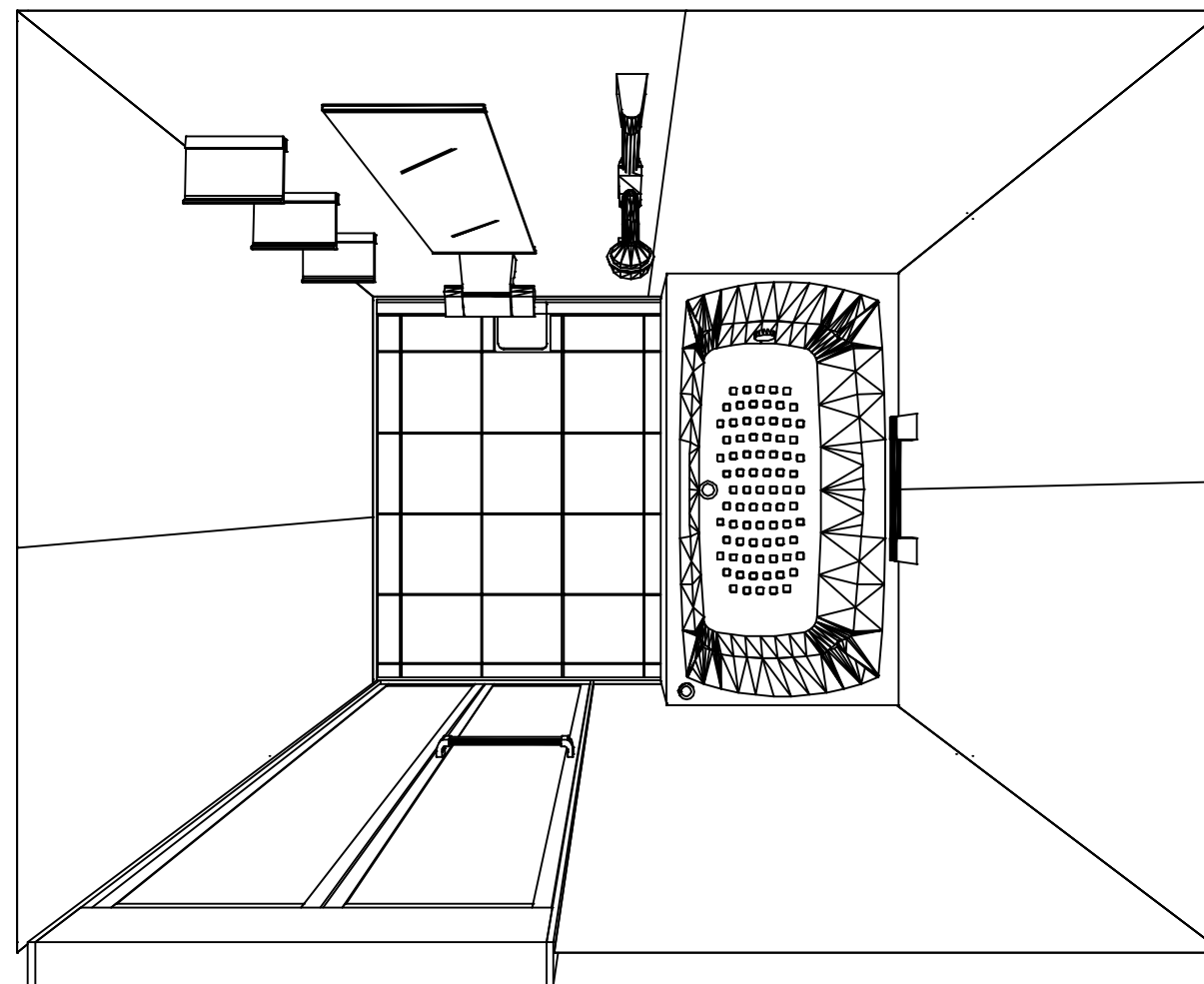
商品御見積金額	¥1,064,000
---------	------------

- ※ 御見積明細の価格には消費税は含まれておりません。別途消費税が必要となります。
- ※ 商品組付費には配送・搬入・商品組付等の費用を含んでいます。
- ※ 商品組付費は現場の状況により変動する事があります。
又、給水・給湯・ガス・ダクト・電気等の接続工事は含まれておりません。

パース



鳥瞰図



1418

フラット天井
換気機器なし

このレイアウトプランは参考図面ですので価格・仕様・設置・納期等の詳細については注文依頼先、設置業者の方に必ず確認して頂きますようお願いいたします。