

システムバス 御見積書

御名前 横浜-新藤沢SR SB10 様

業者 _____ 様

商品名 伸びの美浴室

商品
御見積金額 **¥453,100 (税込 ¥498,410)**

()内の価格は税込価格<税率10%>を表示しています。

(参考) 別途 商品組付費 ¥106,000 (税込 ¥116,600)

商品御見積金額には商品組付費は含まれておりません。
商品組付費は現場の状況により変動する事があります。
又、給水・給湯・ガス・ダクト・電気等の接続工事は含まれておりません。

御見積仕様

(システムバス)

ユニットサイズ 1216 (BL勝手)

洗い場仕様 ガラス繊維強化樹脂<FRP>

浴槽材質 FRP

カラー ベージュ

形状 セミスクエア浴槽

カウンター材質 樹脂

カラー チャコールグレー

エプロン材質 樹脂

カラー ベージュ

浴室パネル材質 高品位ホーロー

カラー ウッドブラウン

ガス種 未定

周波数 50Hz

御確認事項

作成日 2020年12月3日
プラン番号 2710B-1811-0125T
現場番号 A7803260

タカスタンダード株式会社
藤沢営業所
神奈川県藤沢市石川1丁目1番地の17
TEL 0466-86-1848 / FAX 0466-86-1832

藤沢ショールーム
TEL 0466-86-1800 / FAX 0466-86-2195

担当営業	担当アドバイザー	プラン作成者
SB10		

備考

No.*

御名前 横浜-新藤沢SR SB10

様

現場番号	A7803260	プラン番号	2710B-1811-0125T	作成日	2020/12/3
------	----------	-------	------------------	-----	-----------

御見積明細 システムバス

NO	商品名	仕様	数量	単価	金額
1	伸びの美浴室Pタイプ 1216サイズ		1	401,000	401,000
2	架台	低床タイプ ボルト脚架台	1		
3	ドア	キーブクリーンドア:折戸<800mm幅>(ホワイト)(19サイズ)	1		
4	洗い場	FRP洗い場(グレーベージュ)	1		
5	浴槽	FRP	1		
6	エプロン	保温材なし	1		
7	浴槽形状	セミスクエア浴槽	1		
8	循環金具水受けトレイセット	なし	1		
9	浴槽追い焚き穴	あり	1		
10	浴槽ハンドグリップ	なし	1		
11	浴槽パン	あり	1		
12	洗い場用水栓	サーモ水栓(樹脂ホース)KF9032S	1		
13	洗い場用水栓	標準シャワーヘッド	1		
14	浴槽用水栓	浴槽側水栓なし	1		
15	カウンター	スリムカウンター	1	-1,500	-1,500
16	シャワーフック/スライドバー	シャワーフック	1		
17	浴室パネル	ハイクラス(一面デザイン)(Kタイプ)	1	+15,000	+15,000
18	浴室パネルタオル穴	タオル掛け穴なし	1		
19	天井	フラット天井	1		
20	換気機器	天井換気扇	1		
21	換気機器開口	工場開口	1		
22	照明	天井付ミニ照明<電球色>	1		
23	天井照明開口	工場開口	1		
24	ミラー	ロングミラー	1	+9,500	+9,500
25	風呂フタ	組み合わせ式風呂フタ	1	+9,400	+9,400
26	タオル掛け	タオル掛けなし	1		
27	収納棚	スクエアタイプ(3段)<チャコールグレー>	1	+1,700	+1,700
28	どこでもラック	シャンプーフック(チャコールグレー)	1	+2,100	+2,100
29	どこでもラック	タオルハンガーS(チャコールグレー)	1	+1,300	+1,300
30	どこでもラック	風呂フタフック(ホワイト)	1	+2,100	+2,100
31	循環金具セット	PLLX	1	+12,500	+12,500

御名前 横浜-新藤沢SR SB10

様

現場番号	A7803260	プラン番号	2710B-1811-0125T	作成日	2020/12/3
------	----------	-------	------------------	-----	-----------

御見積明細 システムバス

NO	商品名	仕様	数量	単価	金額
32	給水給湯管	洗い場1水栓	1		
33	トラップカバー	なし	1		
システムバス合計			33		¥453,100
商品総合計			33		¥453,100

御見積明細の価格には消費税は含まれておりません。別途消費税が必要となります。

(参考) 別途 商品組付費

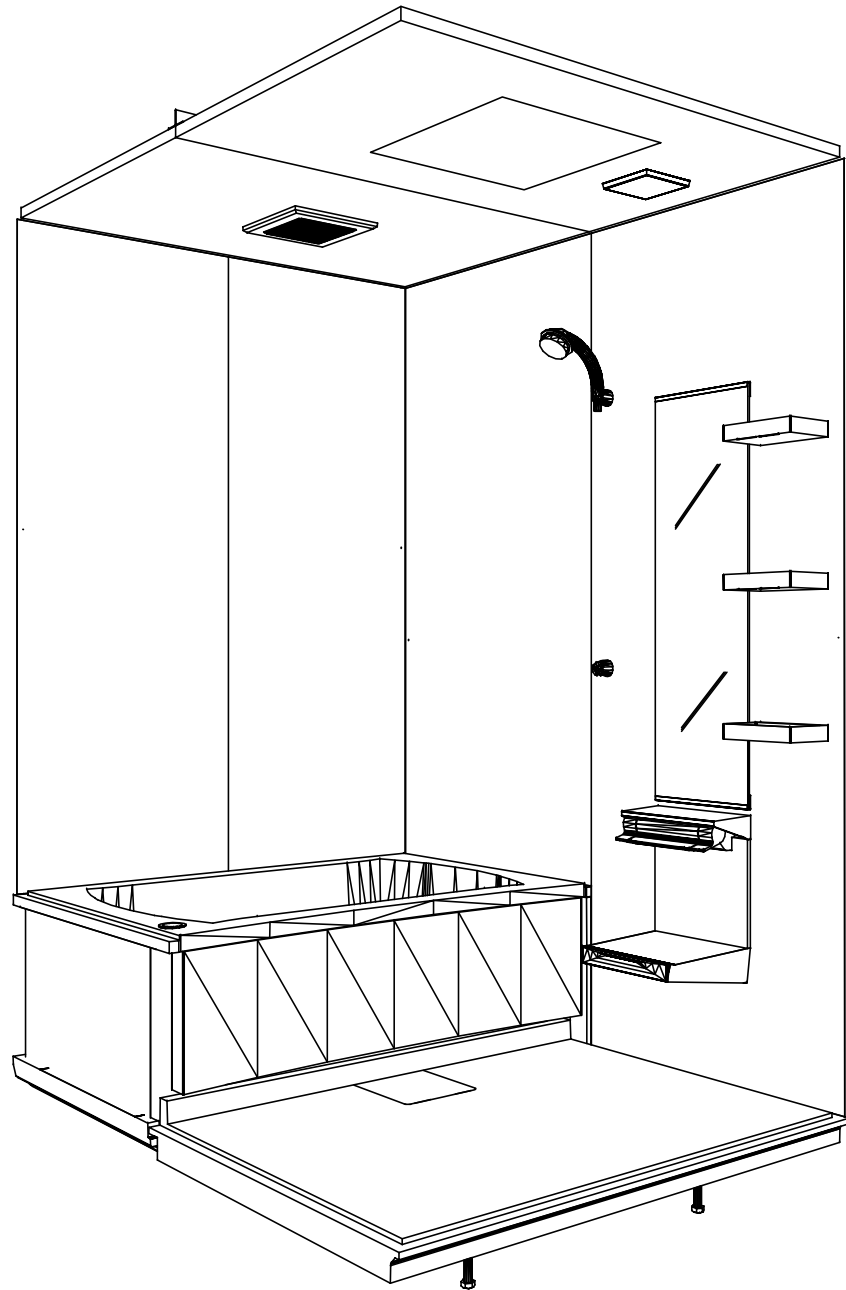
システムバス商品組付費

¥106,000 (税込 ¥116,600)

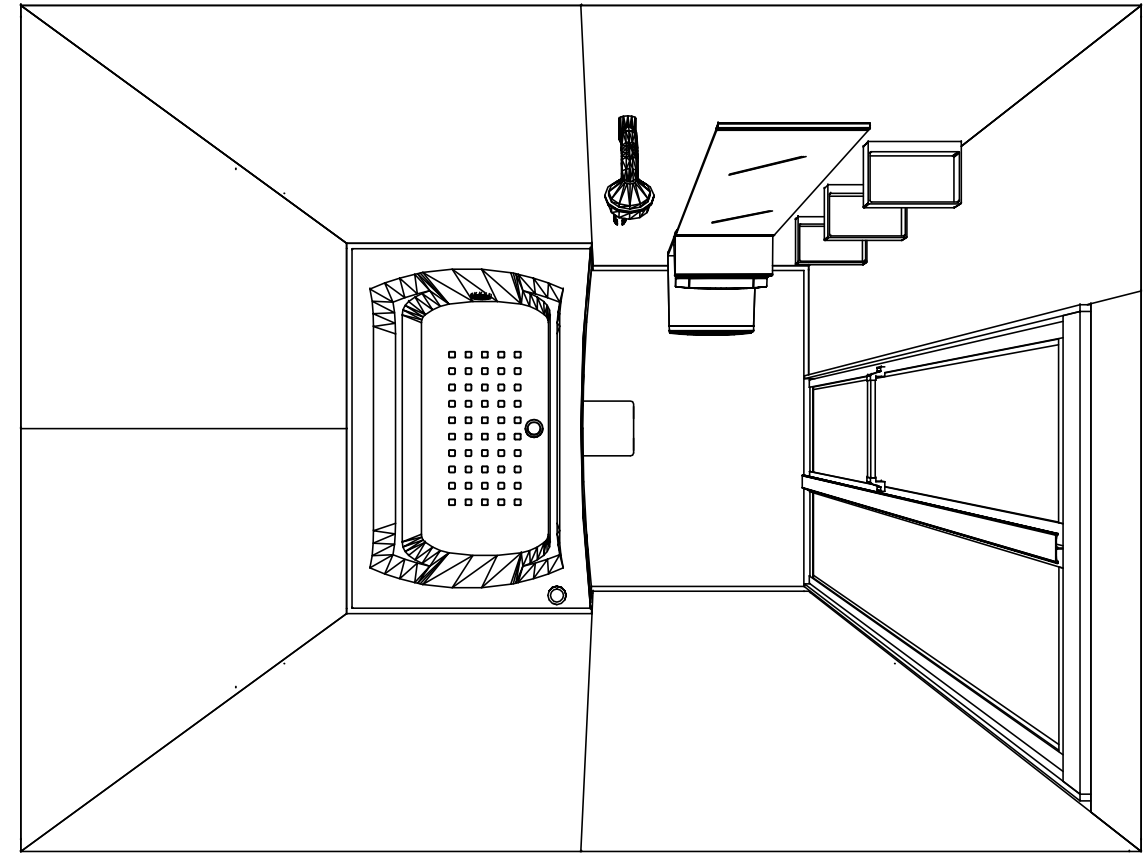
商品組付費は現場の状況により変動する事があります。又、給水・給湯・ガス・ダクト・電気等の接続工事は含まれておりません。

()内の価格は税込価格<税率10%>を表示しています。

パース



鳥瞰図



1216

ガラス繊維強化樹脂<FRP>浴槽

フラット天井

天井換気扇

このレイアウトプランは参考図面ですので価格・仕様・設置・納期等の詳細については注文依頼先、設置業者の方に必ず確認して頂きますようお願い致します。

Takara standard
タカラストANDARD株式会社

現場名称： 横浜-新藤沢SR SB10様邸

現場番号： A7803260

藤沢営業所

伸びの美浴室

プラン番号： 2710B-1811-0125T

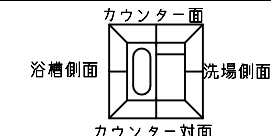
担当営業： SB10

姿図

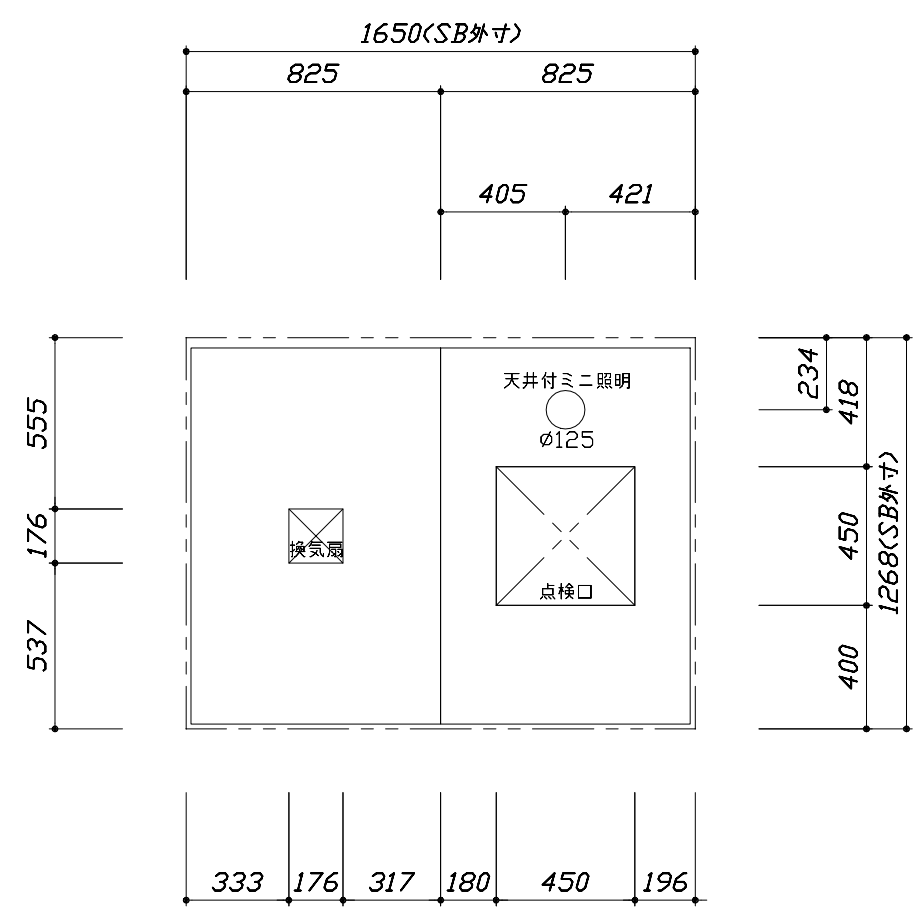
作成日： 2020年12月3日

担当アドバイザー：

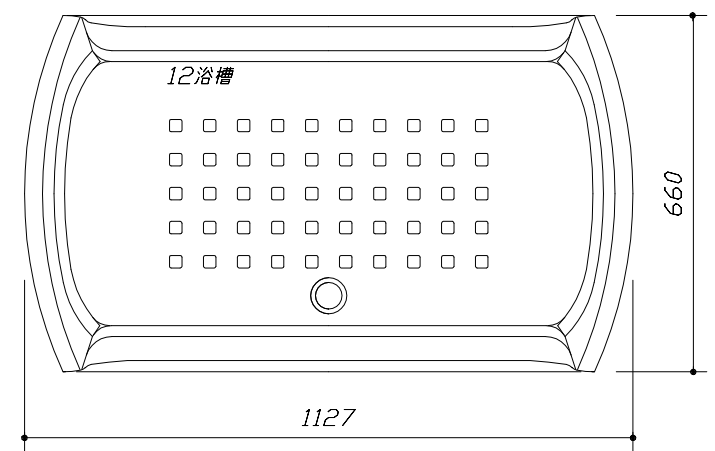
縮尺：A3サイズ等倍



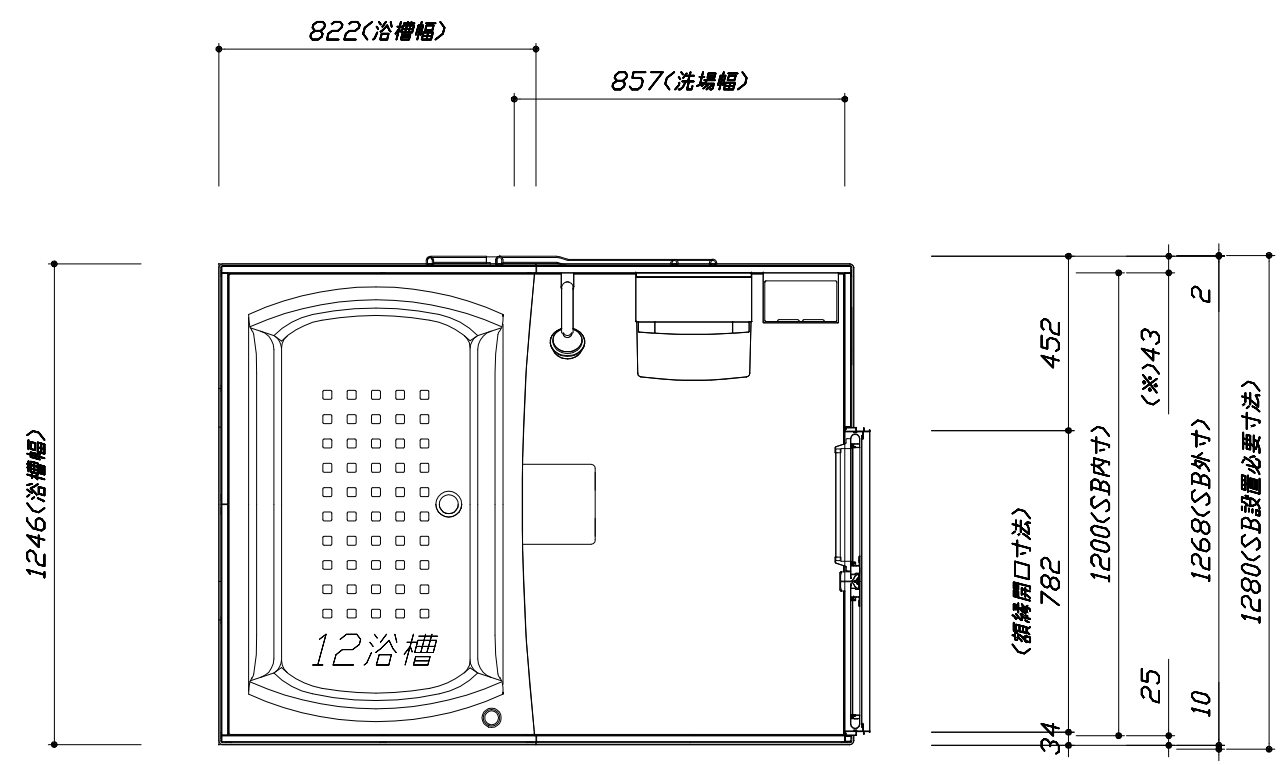
■留意事項
 ※印寸法は給水給湯管の突出寸法18mmを含みます。



<天井伏図>



<浴槽詳細図>



<平面図>

Takara standard
 タカラストANDARD株式会社

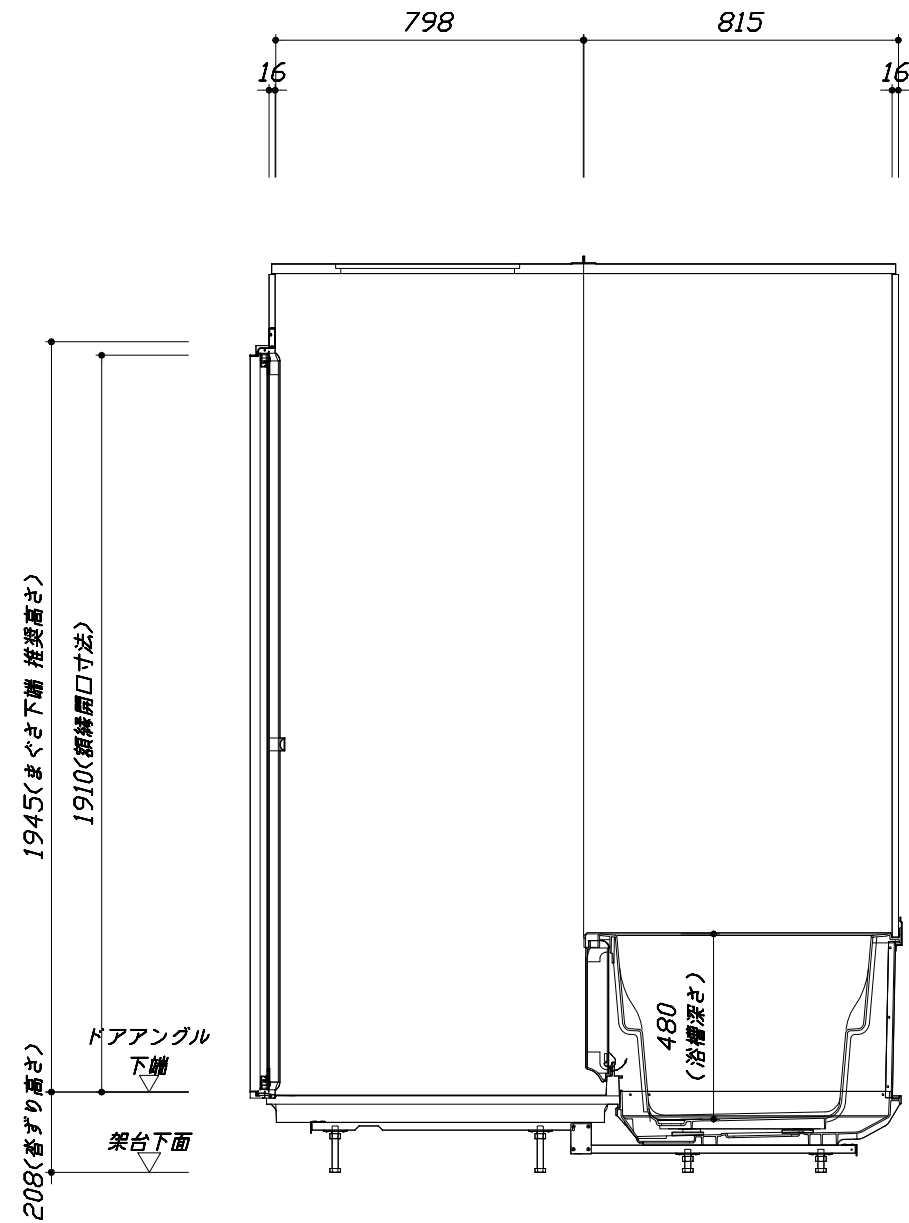
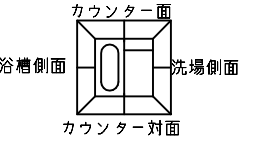
現場名称： 横浜-新藤沢SR SB10様邸
 現場番号： A7803260
 藤沢営業所

伸びの美浴室
 プラン番号： 2710B-1811-0125T
 担当営業： SB10

施工図1
 縮尺： 1:25,20
 作成日： 2020年12月3日
 担当アドバイザー：

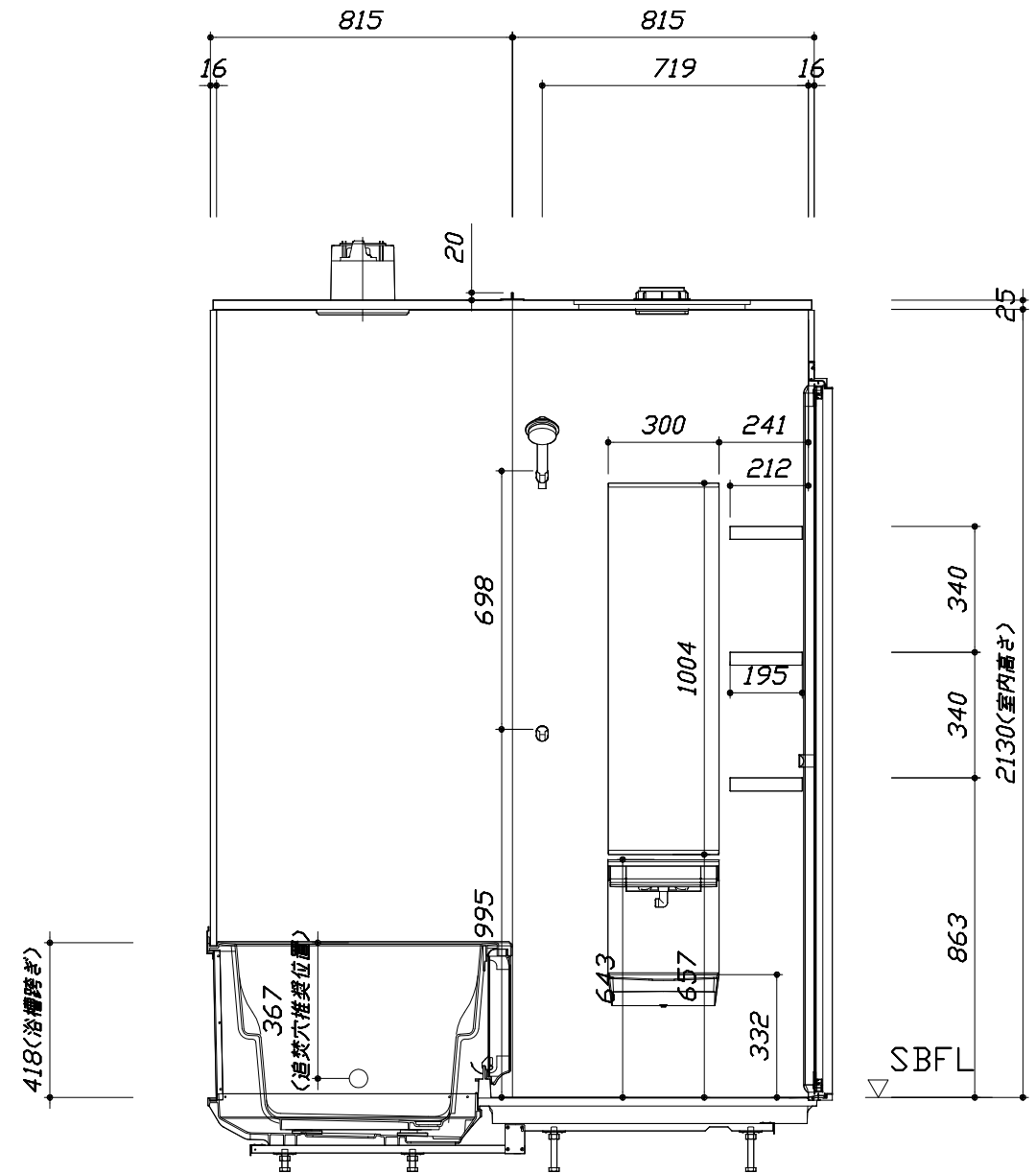
このレイアウトプランは参考図面ですので価格・仕様・設置・納期等の詳細については注文依頼先、設置業者の方に必ず確認して頂きますようお願い致します。

- ・土間は架台底面より多少のクリア寸法を考慮して仕上げてください。
- ・ドアアングル下端とSBFLの段差は8mmになります。
- ・ハンドバー設置位置は参考です。設置の際は位置を十分に打ち合わせ願います。
- ・天井の寸法はご確認願います。
- ・12方向での柱間との干渉が発生する恐れがありますので躯体側との打ち合わせを十分おこなってください。
- ・外寸は突出部を含みます。



<カウンター対面図>

■ボルト脚架台高さ寸法
 沓ざり高さに対して
 -9~+11mm調整可能



<カウンター面図>

Takara standard
 タカラスタンダード株式会社

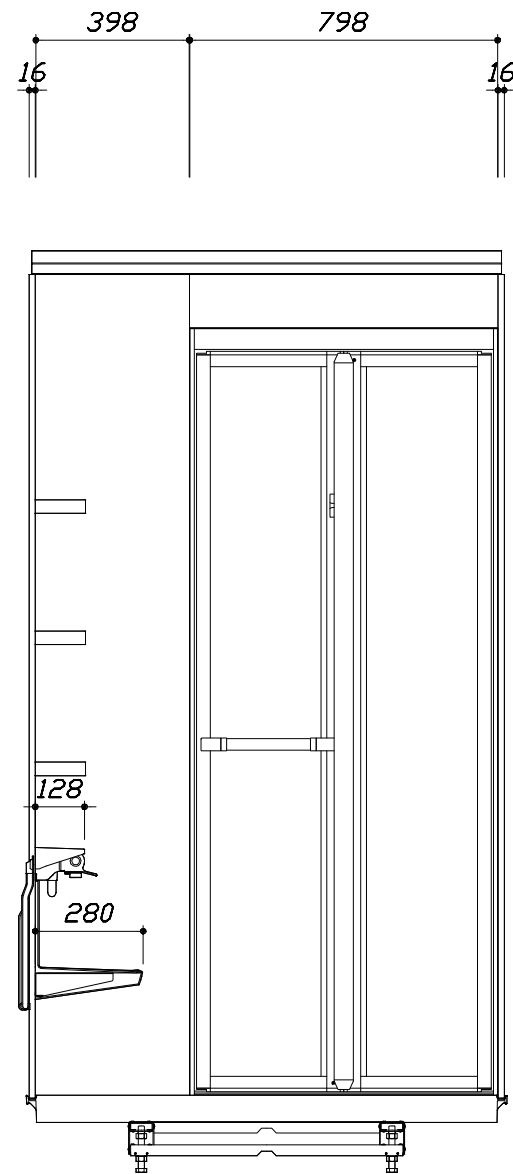
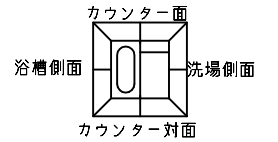
現場名称： 横浜-新藤沢SR SB10様邸
 現場番号： A7803260
 藤沢営業所

伸びの美浴室
 プラン番号： 2710B-1811-0125T
 担当営業： SB10

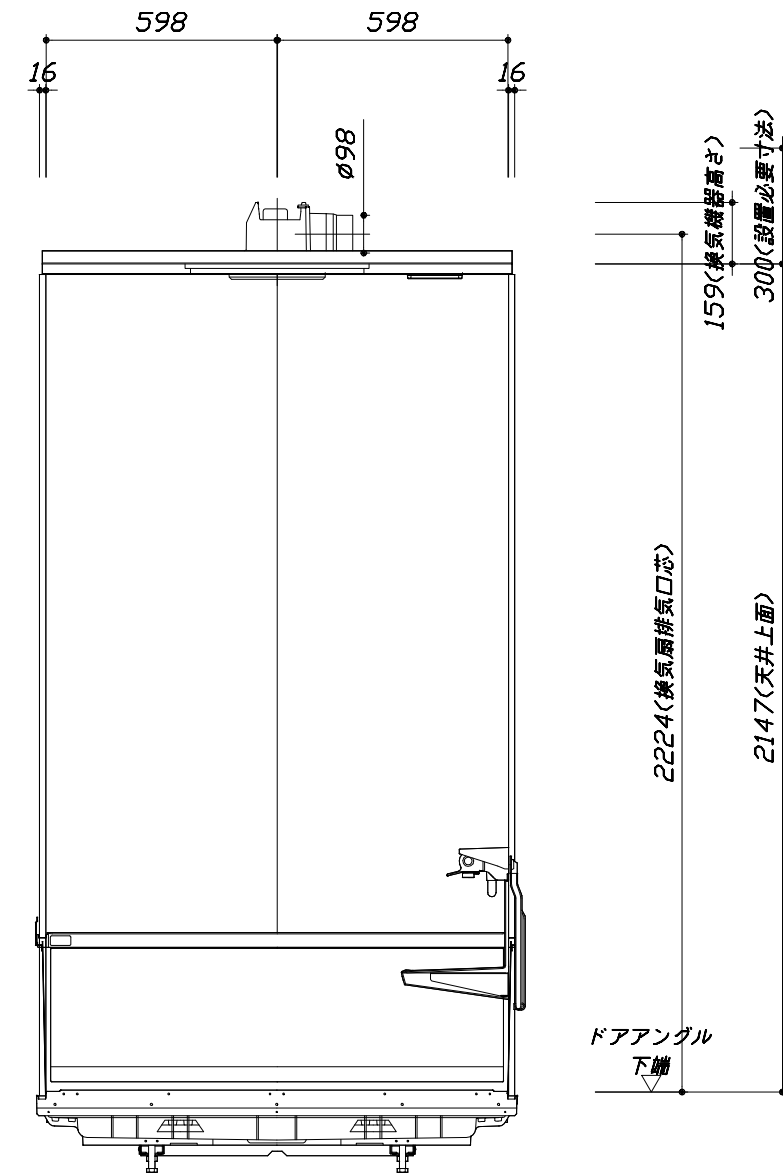
施工図2
 縮尺： 1:20
 作成日： 2020年12月3日
 担当アドバイザー：

このレイアウトプランは参考図面ですので価格・仕様・設置・納期等の詳細については注文依頼先、設置業者の方に必ず確認して頂きますようお願い致します。

- ・土間は架台底面より多少のクリア寸法を考慮して仕上げてください。
- ・ドアアングル下端とSBFLの段差は8mmになります。
- ・ハンドバー設置位置は参考です。設置の際は位置を十分に打ち合わせ願います。
- ・天井の寸法はご確認をお願いします。
- ・12方向での柱間との干渉が発生する恐れがありますので躯体側との打ち合わせを十分おこなってください。
- ・外寸は突出部を含みます。



< 洗場側面図 >



< 浴槽側面図 >

■ボルト 脚架台高さ寸法
 各ずり高さに対して
 -9~+11mm調整可能

Takara standard
 タカラストANDARD株式会社

現場名称： 横浜-新藤沢SR SB10様邸
 現場番号： A7803260
 藤沢営業所

伸びの美浴室
 プラン番号： 2710B-1811-0125T
 担当営業： SB10

施工図3
 縮尺： 1:20
 作成日： 2020年12月3日
 担当アドバイザー：

本体仕様表

浴室サイズ	1216サイズ(室内容量4.1立方メートル)
ドア勝手	BL勝手
架台	ボルト脚架台(低床タイプ)：亜鉛メッキ鋼板
洗場パン	ガラス強化繊維樹脂 (FRP)
浴槽材質	ガラス強化繊維樹脂 (FRP) 裏面保温材 (発泡ウレタン)
浴槽形状	セミスクエア浴槽 (12浴槽・255リットル) 追い焚き穴:あり
浴槽パン	ガラス強化繊維樹脂 (FRP)
浴槽エプロン	A B S 樹脂
カウンター	スリムカウンター：ABS樹脂
浴室パネル	パネル高さKタイプ：鋼板硬質ホーロー 裏面保温材 タオル掛け穴:なし
天井	フラット天井：化粧サドル（内部発泡樹脂）換気機器開口：あり 天井照明開口：あり
ドア	キープクリーンドア：19高さ折戸（アルミ框/樹脂ガラス）
窓 1	—
窓 2	—
窓枠 1	—
窓枠 2	—
排水トラップ	A S A 樹脂・封水50mm
雑排水配管	硬質塩ビパイプ VP50
製品重量	215kg

アクセサリ仕様表

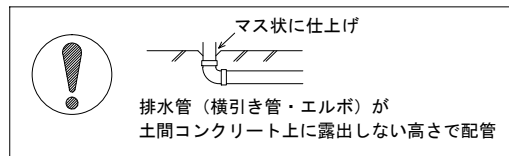
ミラー	ロングミラー
収納棚	スクエアタイプ：ABS樹脂製 (3段)
タオル掛け	—
洗場側水栓	サモシヤワ付(樹脂ホース仕様・KF9032SN)
浴槽側水栓	—
兼用水栓	—
スライドバー	—
照明	天井付ミニ照明 (LED 6.9W電球色)
換気機器	天井換気扇(100V・最大消費電力9.3W) (ダクト径φ98)
フロタ	組合せ式(アルミ複合板：2枚)
給水給湯管	銅管(10A)
循環金具	循環金具セットPLLX：ホース先端部G1/2袋ナット仕様
ハンドバー①	—
ハンドバー②	—
ハンドバー③	—
ハンドバー④	—
ハンドバー⑤	—
ハンドバー⑥	—
ハンドバー⑦	—

本体カラー

浴槽	D：ベージュ
カウンター	CG：チャコールグレー
パネル(カウンター面)	YB：ウッドブラウン
パネル(周辺・3面)	W：ホワイト
水栓上部カウンター	CG：チャコールグレー
浴槽エプロン	D：ベージュ
洗場	D：グレーベージュ
ドア	W：ホワイト
収納棚	スクエアタイプ(CG：チャコールグレー)
タオル掛け	—
ランドリーセット	—

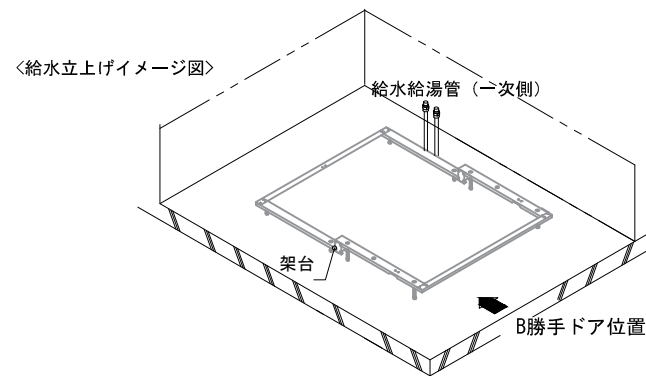
■ 排水配管工事注意事項

- 雑排水配管は戸建架台の場合はVU50以上、低床架台の場合はVP50の配管を使用してください。
- 2重トラップにしないでください。
- 配管途中で配管径を狭めないでください。
- 排水勾配は1/100~1/50設けてください。
- 排水管（横引き管・エルボ）は打設する土間コンクリートの上に露出しない高さにて配管してください。
- 立ち上げた排水管まわりの土間コンクリートはマス状にしてください。



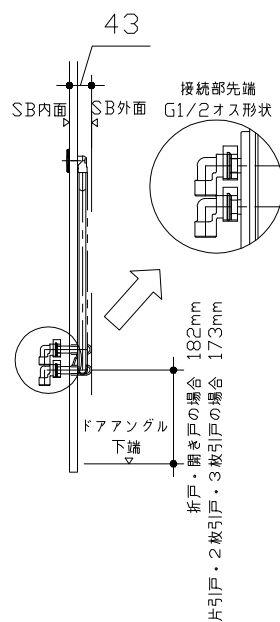
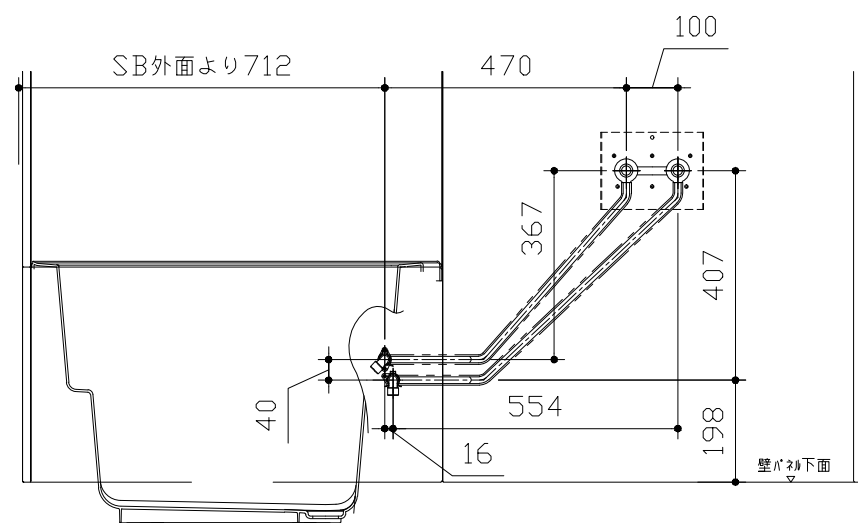
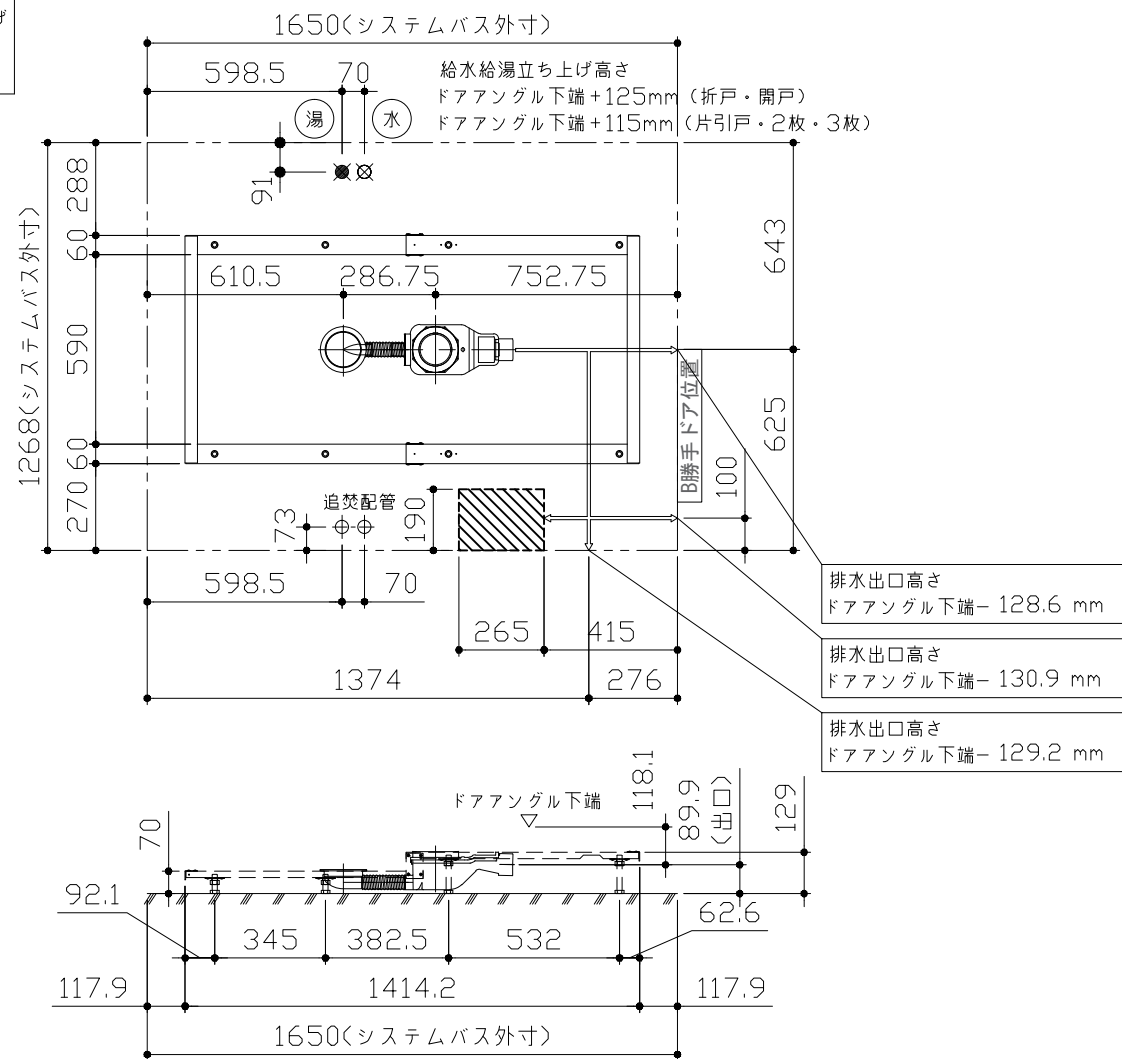
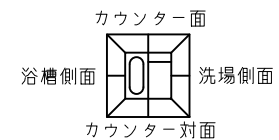
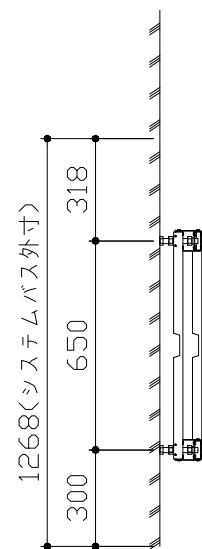
■ 給水給湯管工事注意事項

- 給水給湯管の立上げは排水管と重ならないようにしてください。
- 給水給湯管は基礎に沿わせて配管してください。
- 給水給湯管の止水プラグ（テストプラグ）の径を27mm以下にしてください。



■ 設備記号

記号	記号の意味
☒	給水位置
●	給湯位置
▨	排水管立上げ推奨範囲 (VP50)



〈架台排水配管・給排水立上げ位置図〉

〈給水給湯管取合詳細図〉

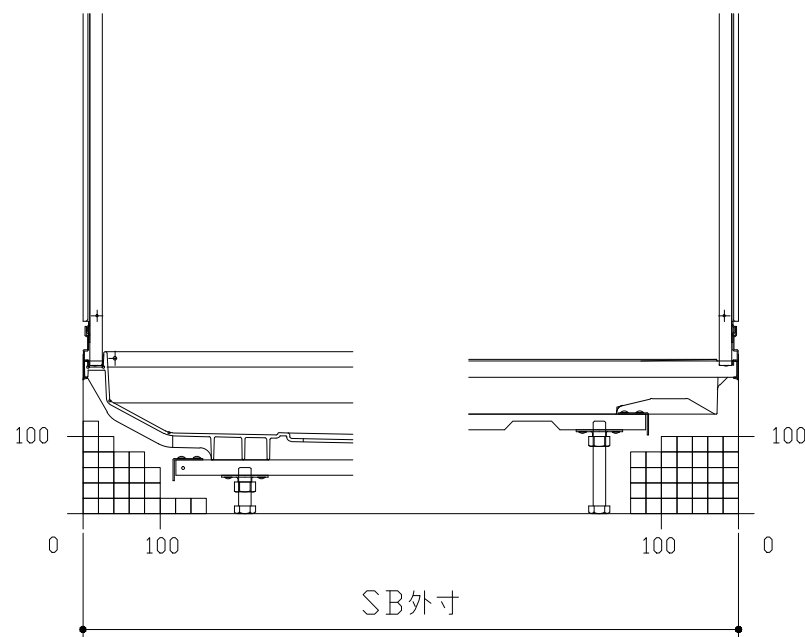
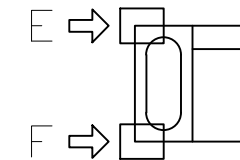
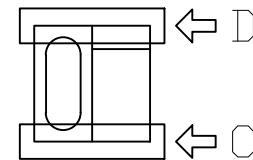
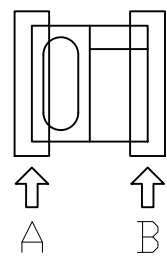
■必ずご確認ください

(1) 図面の見方

- ・SB外寸よりも内側に存在する空間を表示しています。
- ・マス表示：□=20mm角

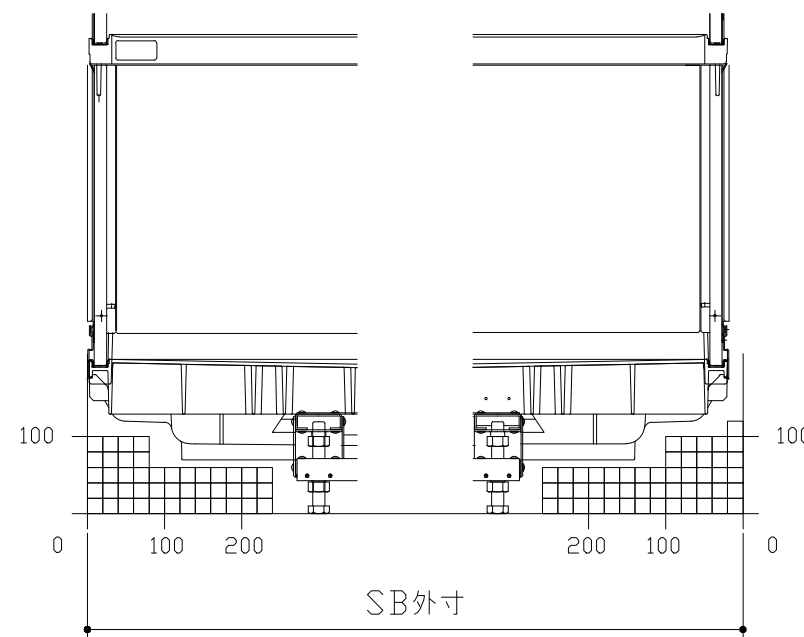
(2) 留意事項

- ・浴槽パンの配管導入口下部には給水・給湯、追焚配管を立上げるので注意してください。
- ・水栓・浴室暖房乾燥機の仕様によりカウンター面の壁パネル裏に外寸より部材が突出する場合があります。
- ・ドア部はSB外寸より突出します。
詳しくはドア取合詳細図をご確認ください。



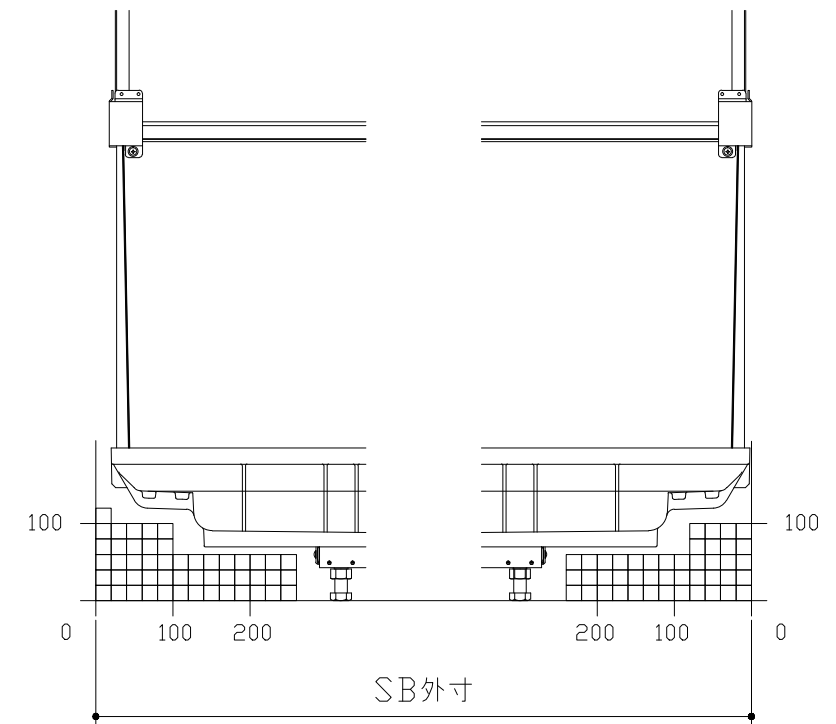
A矢視

B矢視



C矢視

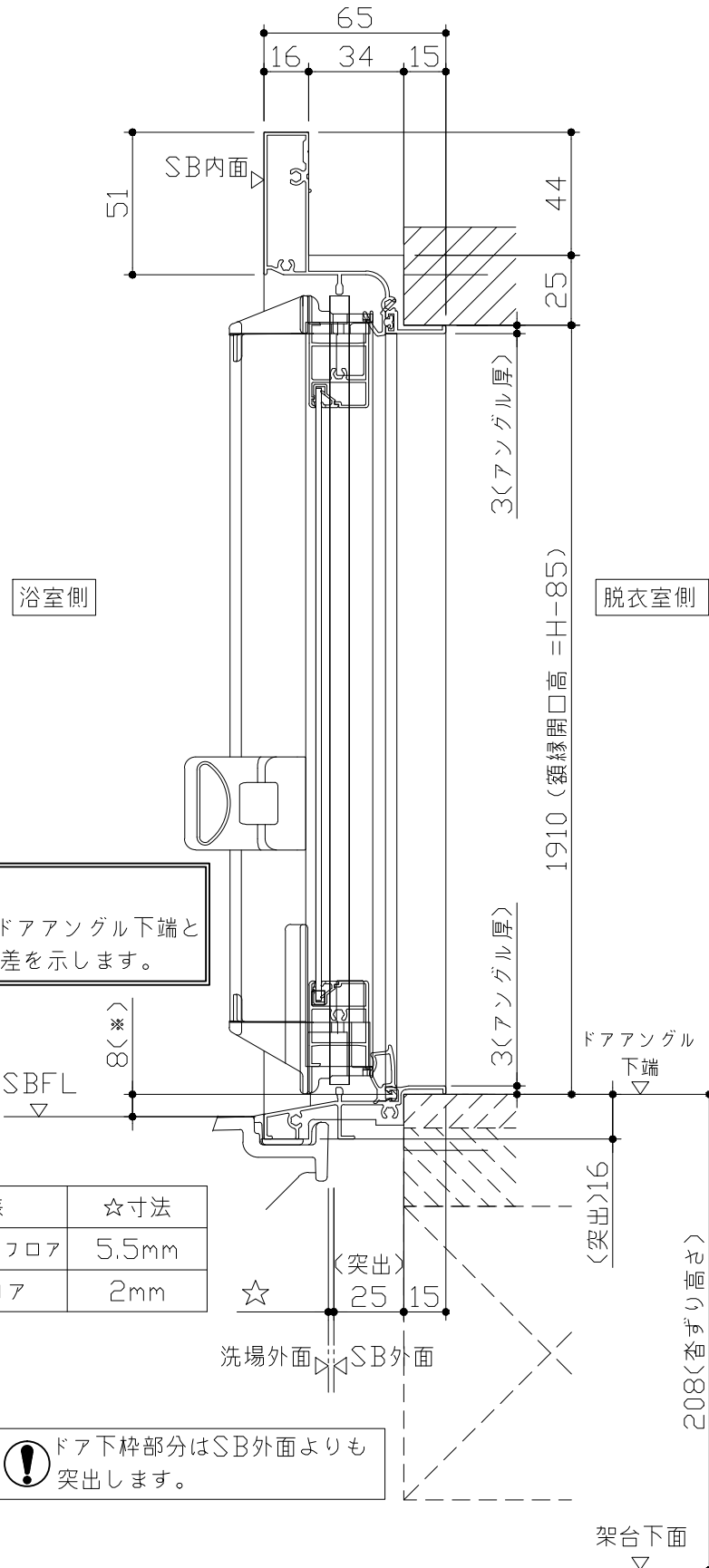
D矢視



E矢視

F矢視

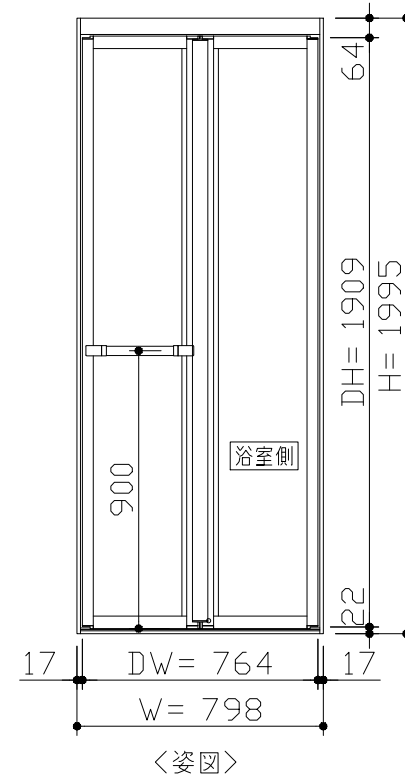
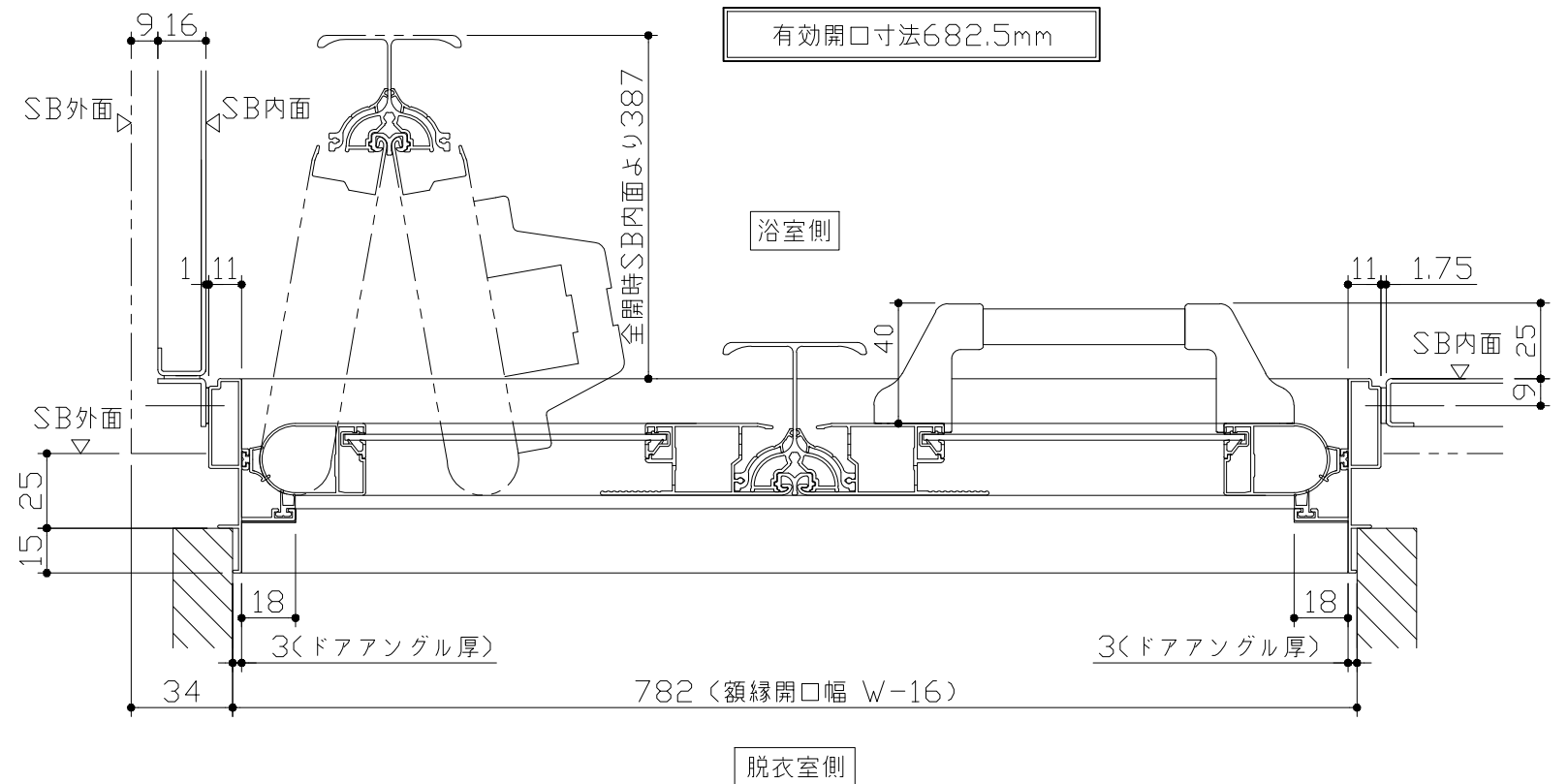
キープクリーンドア：折戸ホワイト（AWTオレド[®]8）



■ 留意事項
 * 印寸法はドアアングル下端とSBFLの段差を示します。

ドア仕様	☆寸法
キープクリーンフロア	5.5mm
FRPフロア	2mm

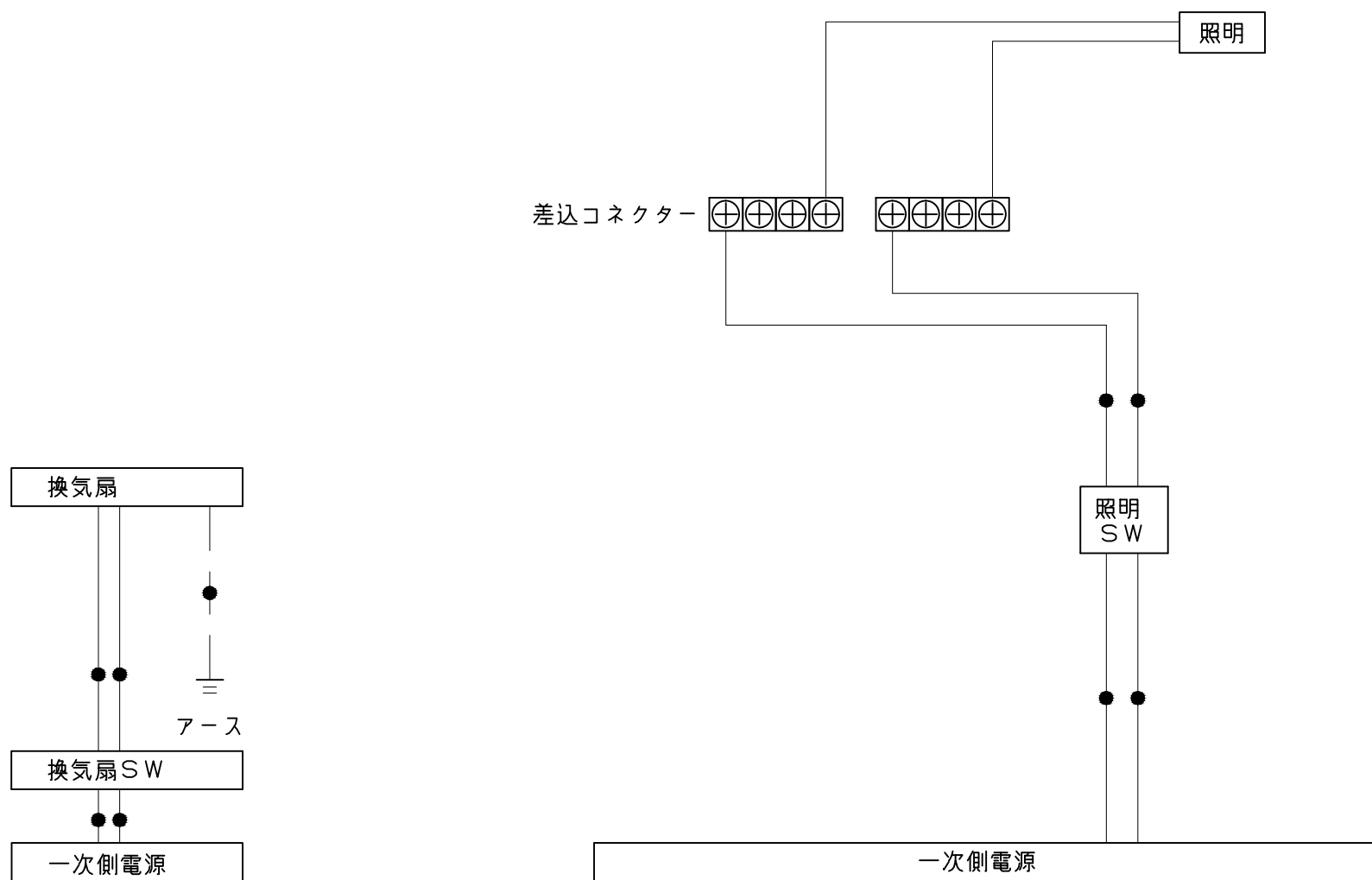
⚠ ドア下枠部分はSB外面よりも突出します。



■ ドア横の管柱、間柱について

- ・ ドアが管柱、間柱にあたらないう十分に考慮してください。
- ・ 躯体～ドアの寸法は浴室サイズやドア位置変更の有無、躯体状況によって異なる場合があります。

<参考寸法図>

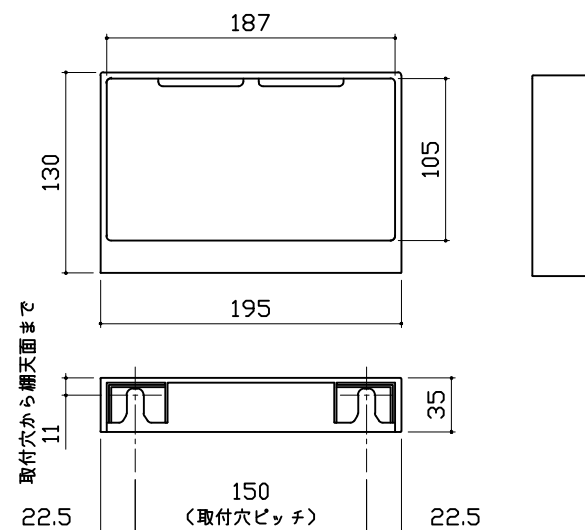


一次側電源から差し込みコネクター及び電源ボックスまでの工事(●部)については、電気設備に関する技術基準及び内線規定に基づき、指定工事業者(電気工事士)による施工が必要です。

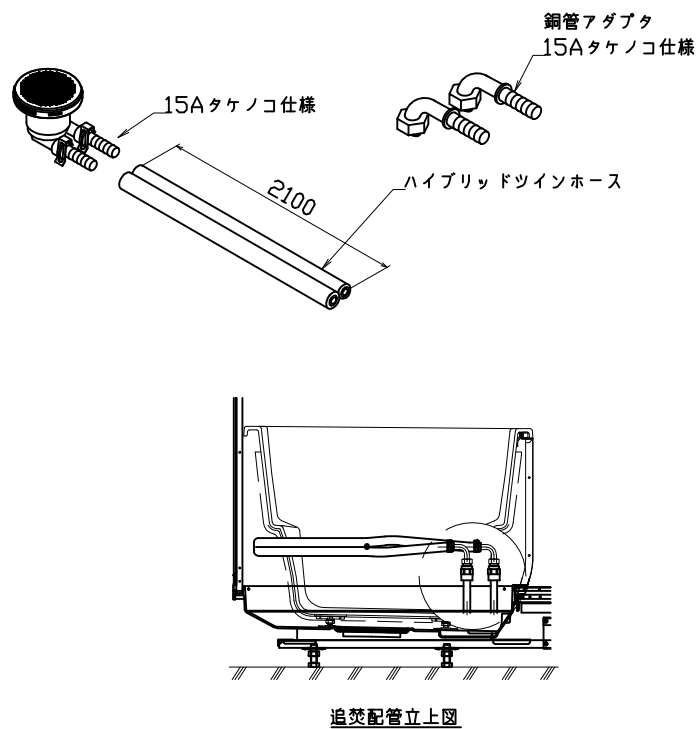
浴槽	洗い場用水栓	照明
<p>1246 33 1127 33 489(底面) 660 822 69.5 979(底面) 115 564 786 36 190 407 481.5 (排水口深さ) 418 (跨ぎ寸法) 367 (282) (溢流穴推奨位置)</p> <p>* 漏水受け仕様の場合は<>内寸法参照のこと</p>	<p>300 100 100 100 M22x2 117 78.5 35.5 (160) 127.5 PJ1/2 45.5 (105) 56 605 パネル下面</p>	<p>天井付ミニ照明 LED 6.9W (1灯あたり)</p> <p>33.5 天井厚み 25 13 φ125 (天井開口) 144 144</p>
換気機器	カウンター	ミラー
<p style="text-align: right; border: 1px solid black; padding: 2px;">管工事</p> <p>184 159 15 174 109 69 42 φ98 77 250 天井厚み 25</p>	<p>本体: ABS</p> <p>300 洗面器置き面 49 202 49 134 340 10 270 84 8° 2° 280 鏡パネル 下端より340mm</p>	<p>枠: SUS304 t0.8 ミラー: 表面防曇コートあり (ロングクリアミラー-A) 表面防曇コートなし (ロングミラー-A)</p> <p>1000 (鏡本体) 300 (鏡本体) 969 (取付穴ピッチ) 9.5 11 取付金具 5 鏡 取付金具 41 218 41 25.5 (取付穴ピッチ)</p>

収納棚

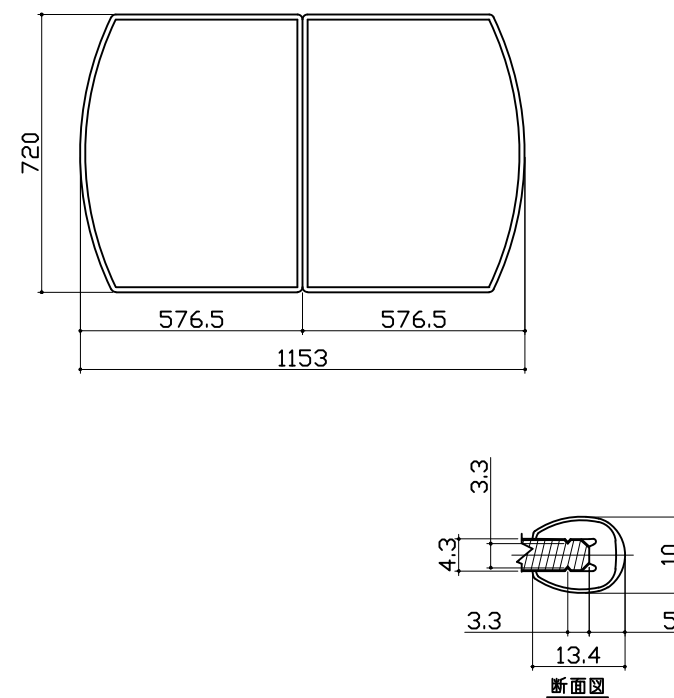
本体：ABS



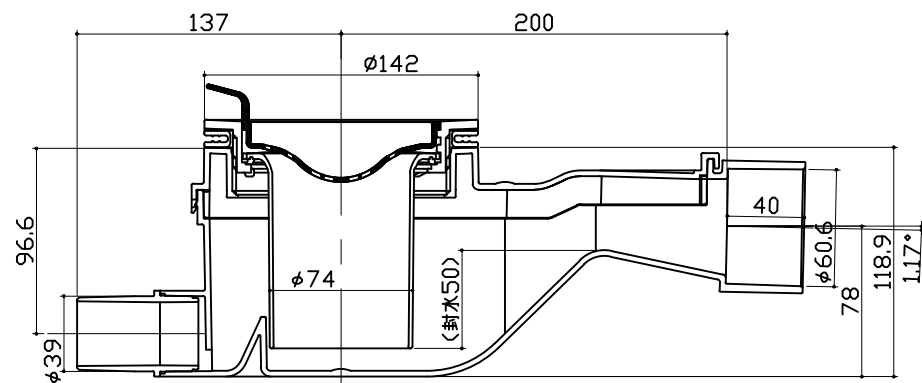
循環金具・フロアダプタ関連



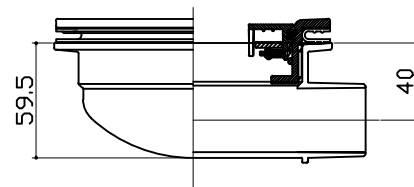
風呂蓋 7079MZA-12

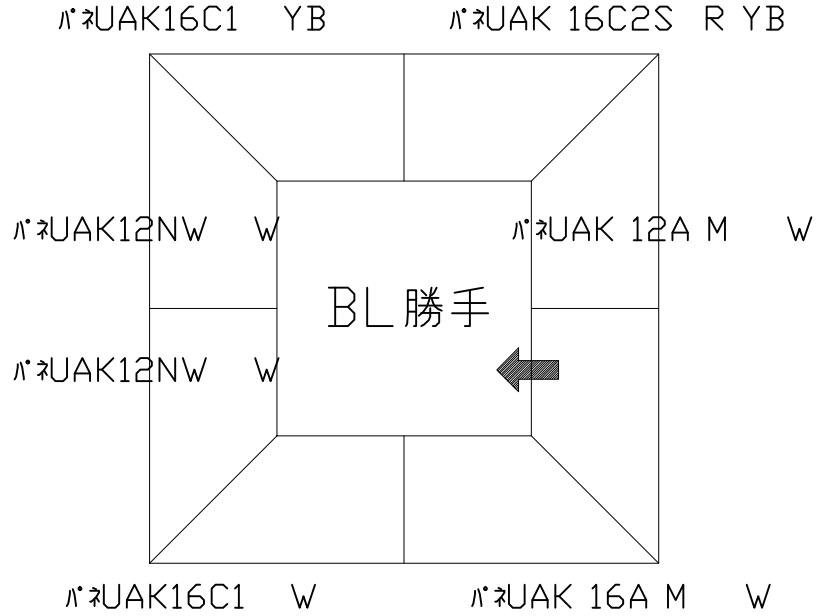
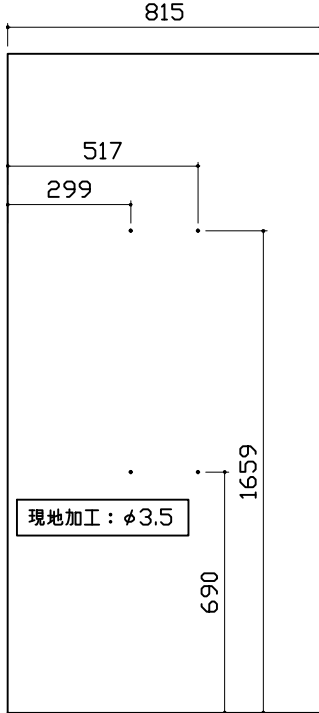
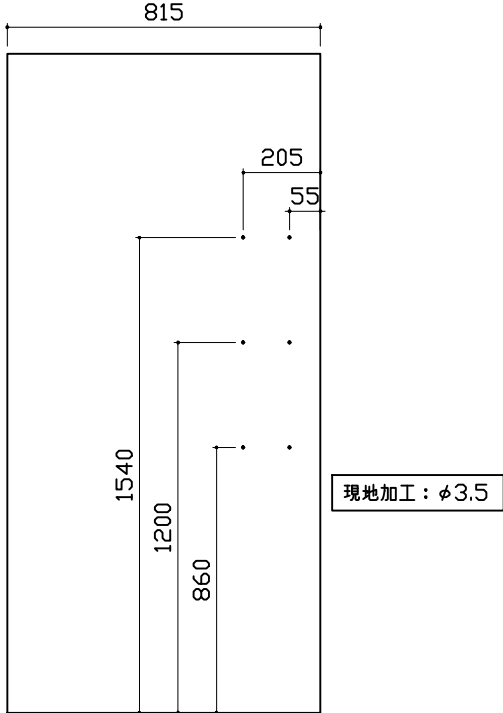


洗い場側排水トラップ



浴槽側排水トラップ



<p style="text-align: center;">パネル割図</p> 	<p style="text-align: center;">ミラー</p> <p style="text-align: center;">ハネUAK 16C2S R YB</p> 	<p style="text-align: center;">収納棚</p> <p style="text-align: center;">ハネUAK 16C2S R YB</p> 
<p style="text-align: center;">シャーフック</p> <p style="text-align: center;">ハネUAK 16C2S R YB</p> 