

システムバス 御見積書

御名前 横浜-新藤沢SR SB9 様

業者 _____ 様

商品名 レラージュライト

商品
御見積金額 **¥566,000 (税込 ¥622,600)**

()内の価格は税込価格<税率10%>を表示しています。

(参考) 別途 商品組付費 ¥128,000 (税込 ¥140,800)

商品御見積金額には商品組付費は含まれておりません。
商品組付費は現場の状況により変動する事があります。
又、給水・給湯・ガス・ダクト・電気等の接続工事は含まれておりません。

作成日 2020年11月22日
プラン番号 2710B-1912-0079T
現場番号 A7803255

タカスタンダード株式会社
藤沢営業所
神奈川県藤沢市石川1丁目1番地の17
TEL 0466-86-1848 / FAX 0466-86-1832

藤沢ショールーム
TEL 0466-86-1800 / FAX 0466-86-2195

担当営業	担当アドバイザー	プラン作成者
SB9		

備考

御見積仕様 御見積のカラー表示は参考です。最終発注時には必ず御確認下さい。

(システムバス)	
ユニットサイズ	1616(BR勝手)
洗い場仕様	ガラス繊維強化樹脂<FRP>
浴槽材質	アクリル人造大理石
カラー	シュガーライトベージュ
形状	ラウンド浴槽
カウンター材質	樹脂
カラー	ホワイト
エプロン材質	ステンレス(カラーコーティング)
カラー	ベージュ
浴室パネル材質	高品位ホーロー
カラー	ウォルナットホワイト
ガス種	未定
周波数	50Hz

御確認事項

--	--

No.*

御名前 横浜-新藤沢SR SB9

様

現場番号	A7803255	プラン番号	2710B-1912-0079T	作成日	2020/11/22
------	----------	-------	------------------	-----	------------

御見積明細 システムバス

御見積のカラー表示は参考です。最終発注時には必ず御確認下さい。

NO	商品名	仕様	数量	単価	金額
1	レラージュライト 1616サイズ		1	543,000	543,000
2	架台	戸建タイプ 一体架台	1		
3	ドア	キーブクリーンドア:折戸<800mm幅>(ホワイト)(19サイズ)	1		
4	洗い場	FRP洗い場(保温材有り)(グレーベージュ)	1	+9,000	+9,000
5	浴槽	キーブクリーン浴槽<アクリル人造大理石>(高断熱浴槽)	1		
6	浴槽追焚き穴	あり	1		
7	エプロン	カラーステンレス(保温材あり)	1		
8	浴槽形状	16ラウンド浴槽	1		
9	ヘルシージェット	なし	1		
10	浴槽ハンドグリップ	なし	1	-10,000	-10,000
11	ガス温水式床暖房	なし	1		
12	洗い場用水栓	サーモ水栓(樹脂ホース)KF9032S	1		
13	洗い場用水栓	標準シャワーヘッド	1		
14	浴槽用水栓	浴槽側水栓なし	1		
15	カウンター	ワイドカウンター	1		
16	シャワーフック/スライドバー	シャワーフック	1	-8,800	-8,800
17	浴室パネル	ハイクラス(一面デザイン)	1	+15,000	+15,000
18	浴室パネルタオル穴	タオル掛け穴あり	1		
19	天井	フラット天井	1		
20	換気機器	天井換気扇	1		
21	換気機器開口	工場開口	1		
22	照明	天井付ミニ照明(電球色)	1		
23	天井照明開口	工場開口	1		
24	ミラー	ロングミラー	1	-6,500	-6,500
25	風呂フタ	組み合わせ式風呂フタ	1		
26	タオル掛け	スクエアタイプ	1		
27	ハンドバー	ステン I型600タイプ	1	+8,000	+8,000
28	収納棚	スクエアタイプ(3段)<ホワイト>	1	+1,700	+1,700
29	どこでもラック	風呂フタフック(ホワイト)	1	+2,100	+2,100
30	循環金具セット	PLLX	1	+12,500	+12,500
31	給水給湯管	洗い場1水栓	1		

御名前 横浜-新藤沢SR SB9 様

現場番号	A7803255	プラン番号	2710B-1912-0079T	作成日	2020/11/22
------	----------	-------	------------------	-----	------------

御見積明細 システムバス

御見積のカラー表示は参考です。最終発注時には必ず御確認下さい。

NO	商品名	仕様	数量	単価	金額
32	トラップカバー	なし	1		
システムバス合計			32		¥566,000
商品総合計			32		¥566,000

御見積明細の価格には消費税は含まれておりません。別途消費税が必要となります。

(参考) 別途 商品組付費

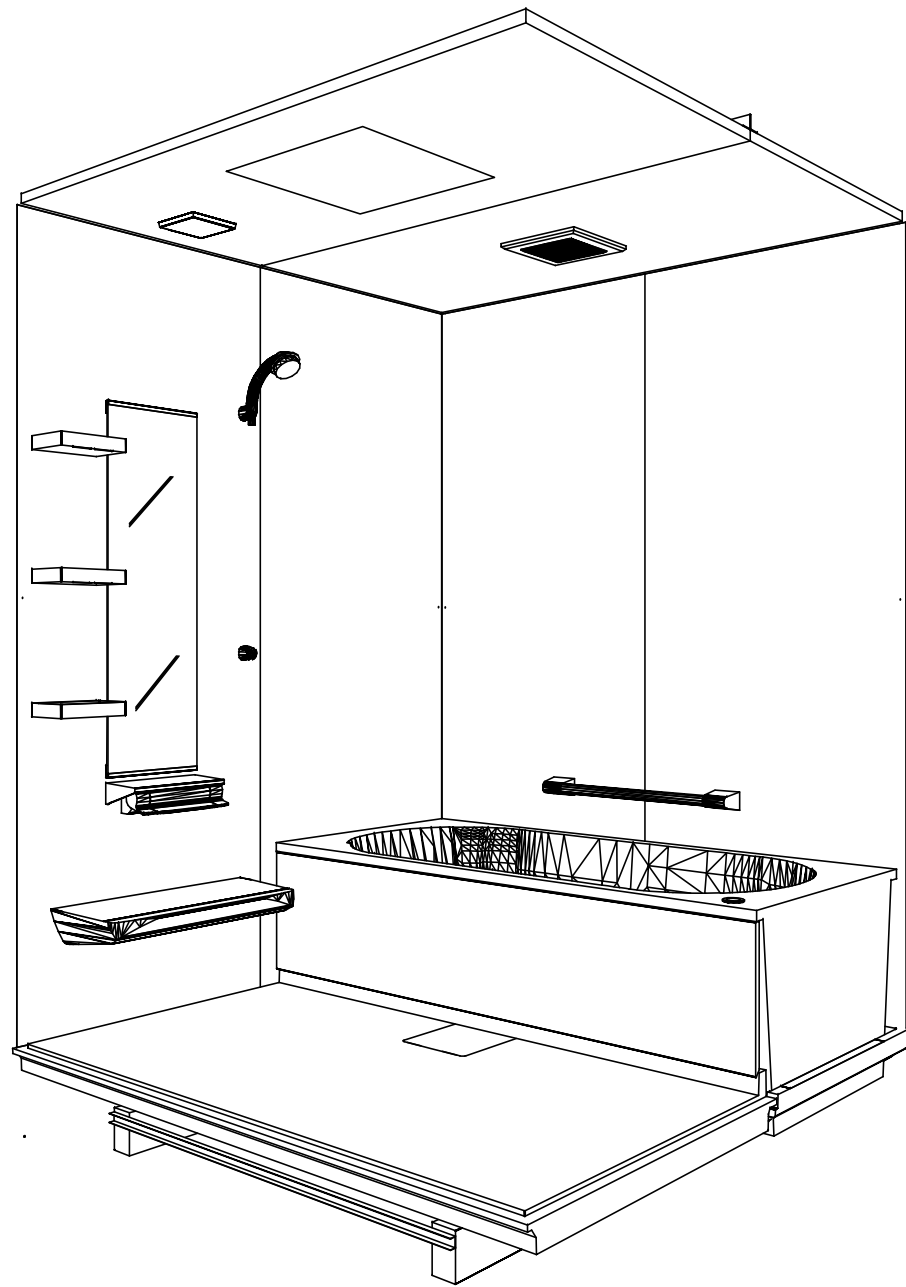
システムバス商品組付費

¥128,000 (税込 ¥140,800)

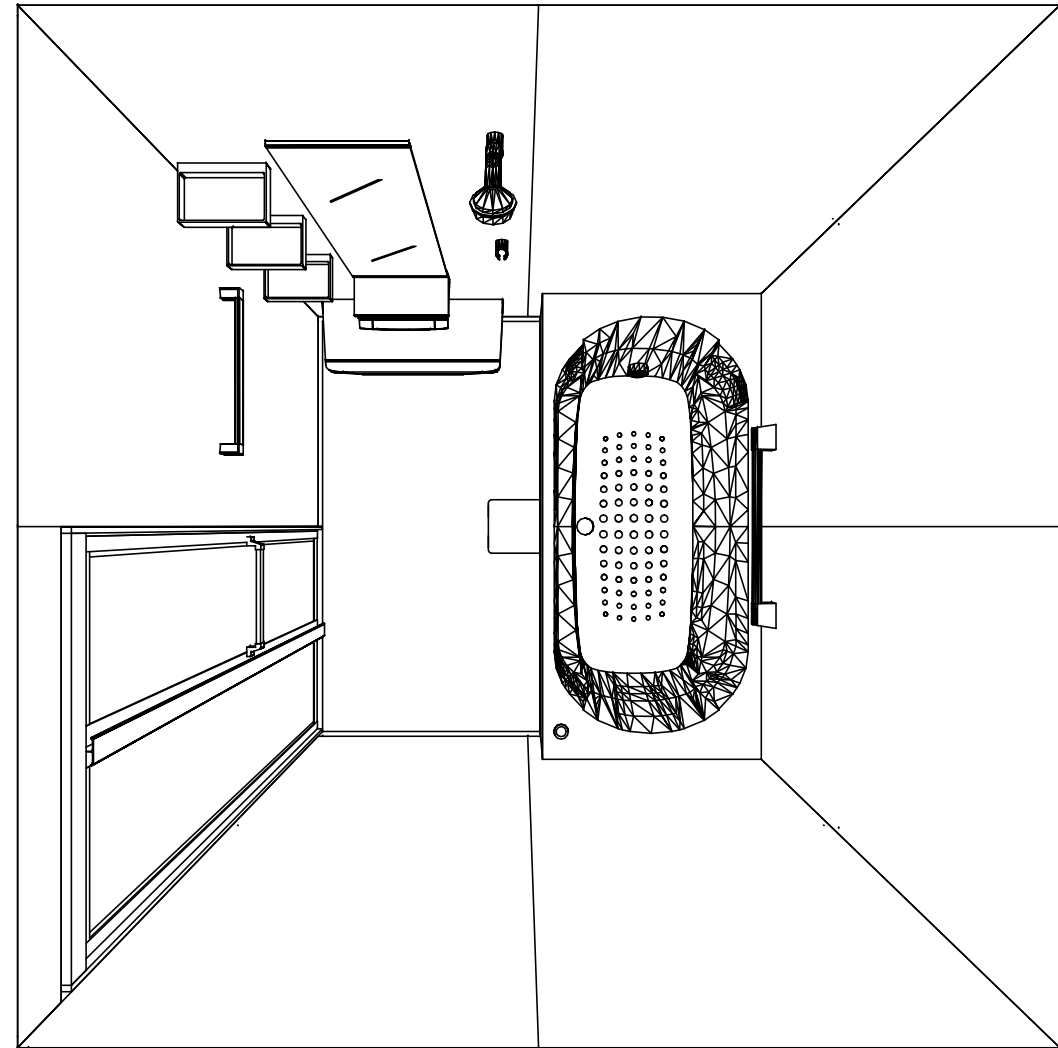
商品組付費は現場の状況により変動する事があります。又、給水・給湯・ガス・ダクト・電気等の接続工事は含まれておりません。

()内の価格は税込価格 < 税率10% > を表示しています。

パース



鳥瞰図



1616
 キープクリーン浴槽<アクリル人造大理石>
 フラット天井
 天井換気扇

このレイアウトプランは参考図面ですので価格・仕様・設置・
 納期等の詳細については注文依頼先、設置業者の方に必ず確認
 して頂きますようお願い致します。

Takara standard
 タカラストANDARD株式会社

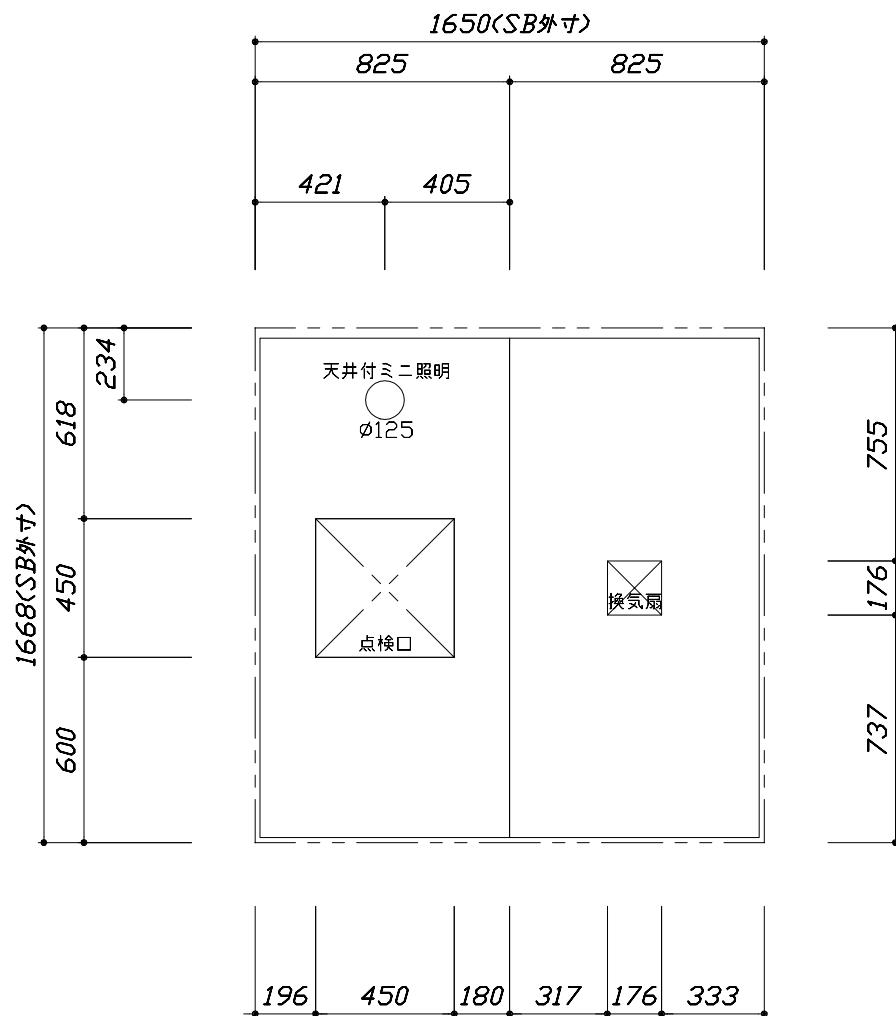
現場名称： 横浜-新藤沢SR SB9様邸
 現場番号： A7803255
 藤沢営業所

レラージュライト
 プラン番号： 2710B-1912-0079T
 担当営業： SB9

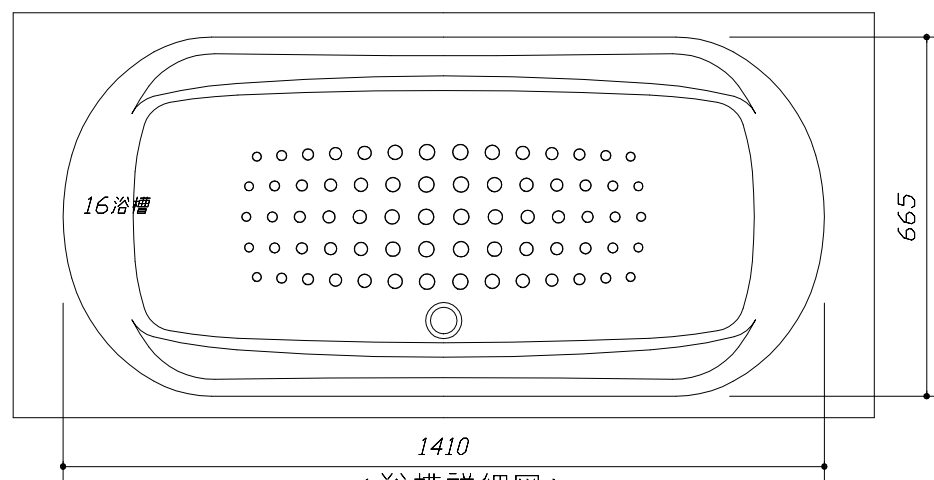
姿図
 作成日： 2020年11月22日
 担当アドバイザー：



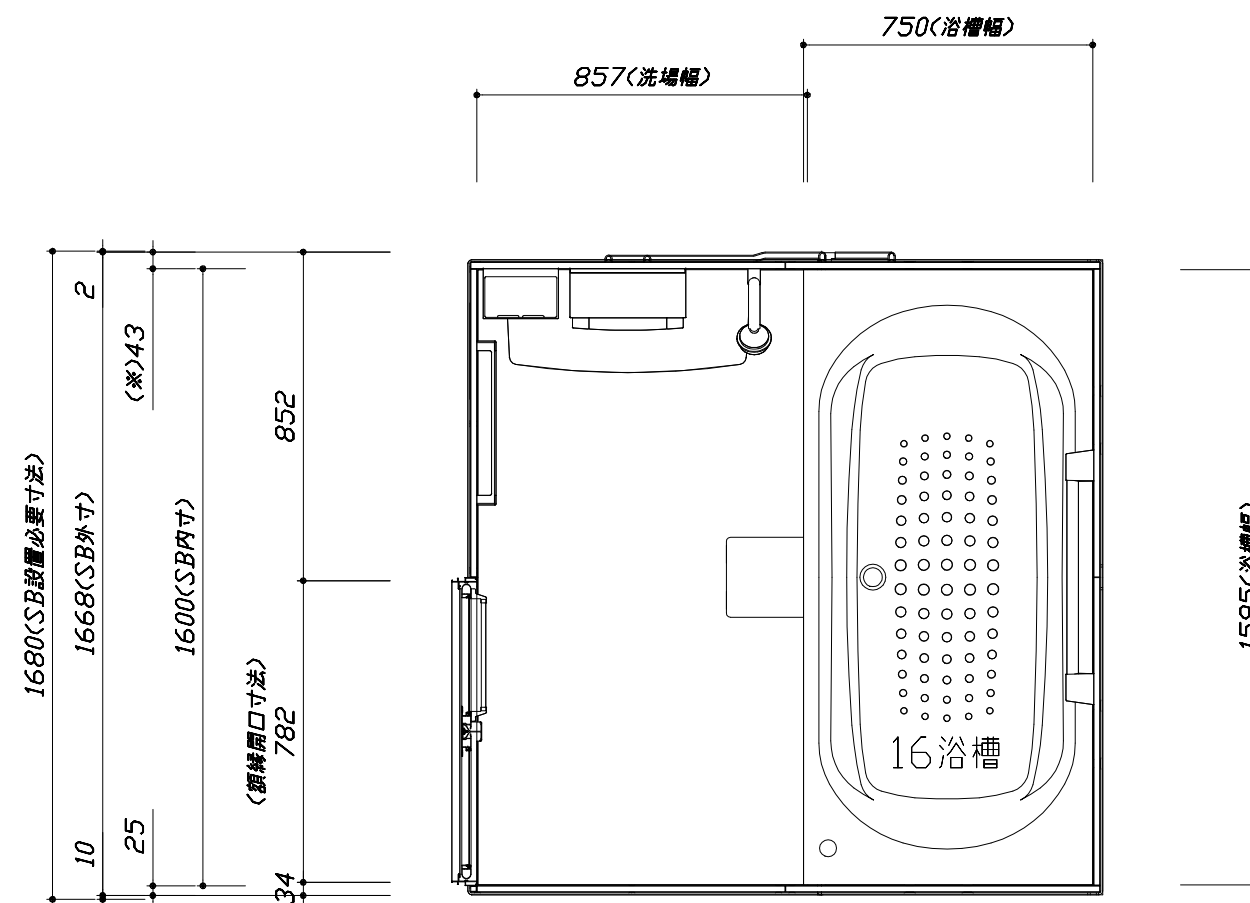
■留意事項
 ※印寸法は給水給湯管の突出寸法18mmを含みます。



<天井伏図>



<浴槽詳細図>



<平面図>

Takara standard
 タカラスタンダード株式会社

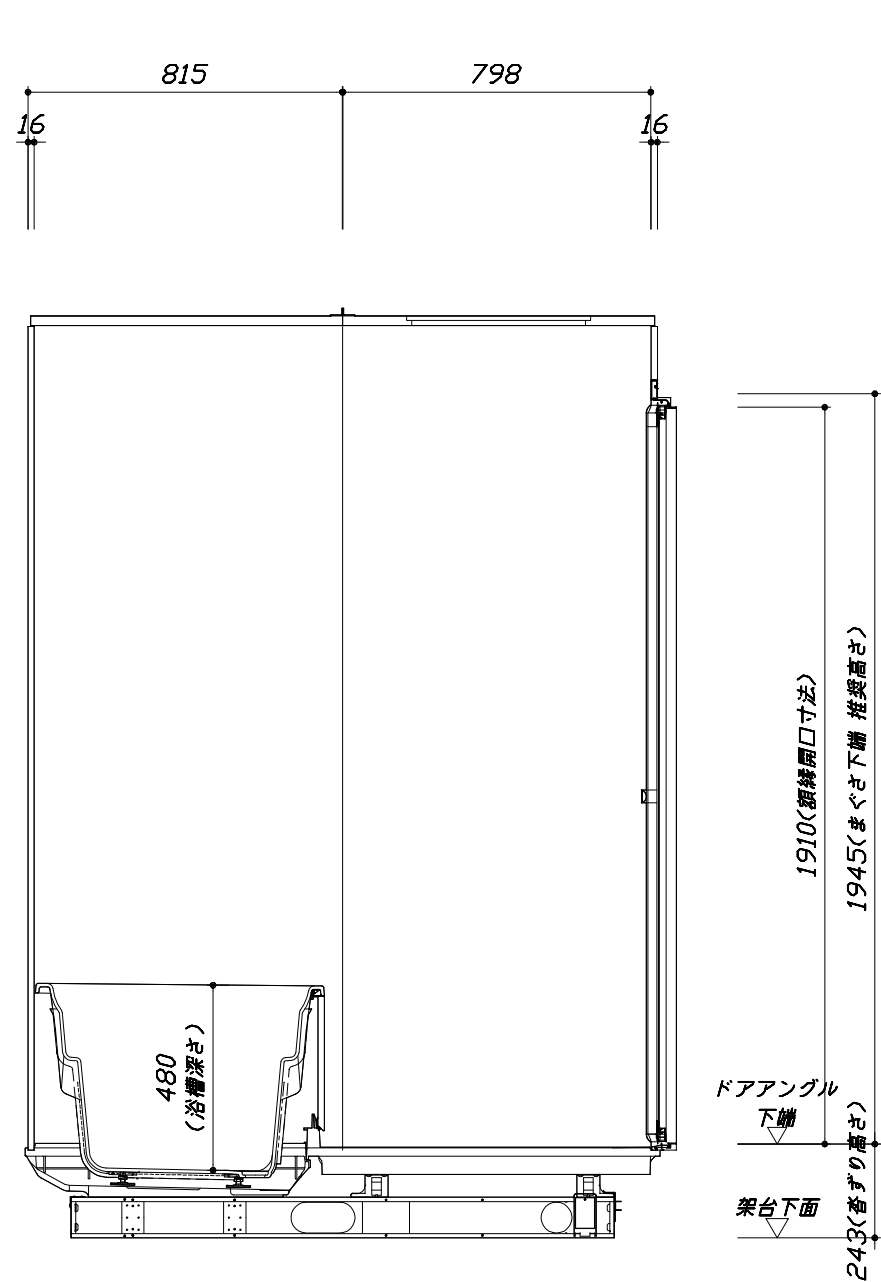
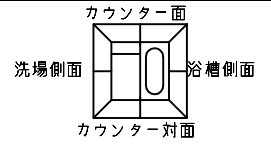
現場名称： 横浜-新藤沢SR SB9様邸
 現場番号： A7803255
 藤沢営業所

レラージュライト
 プラン番号： 2710B-1912-0079T
 担当営業： SB9

施工図1
 縮尺： 1:25,20
 作成日： 2020年11月22日
 担当アドバイザー：

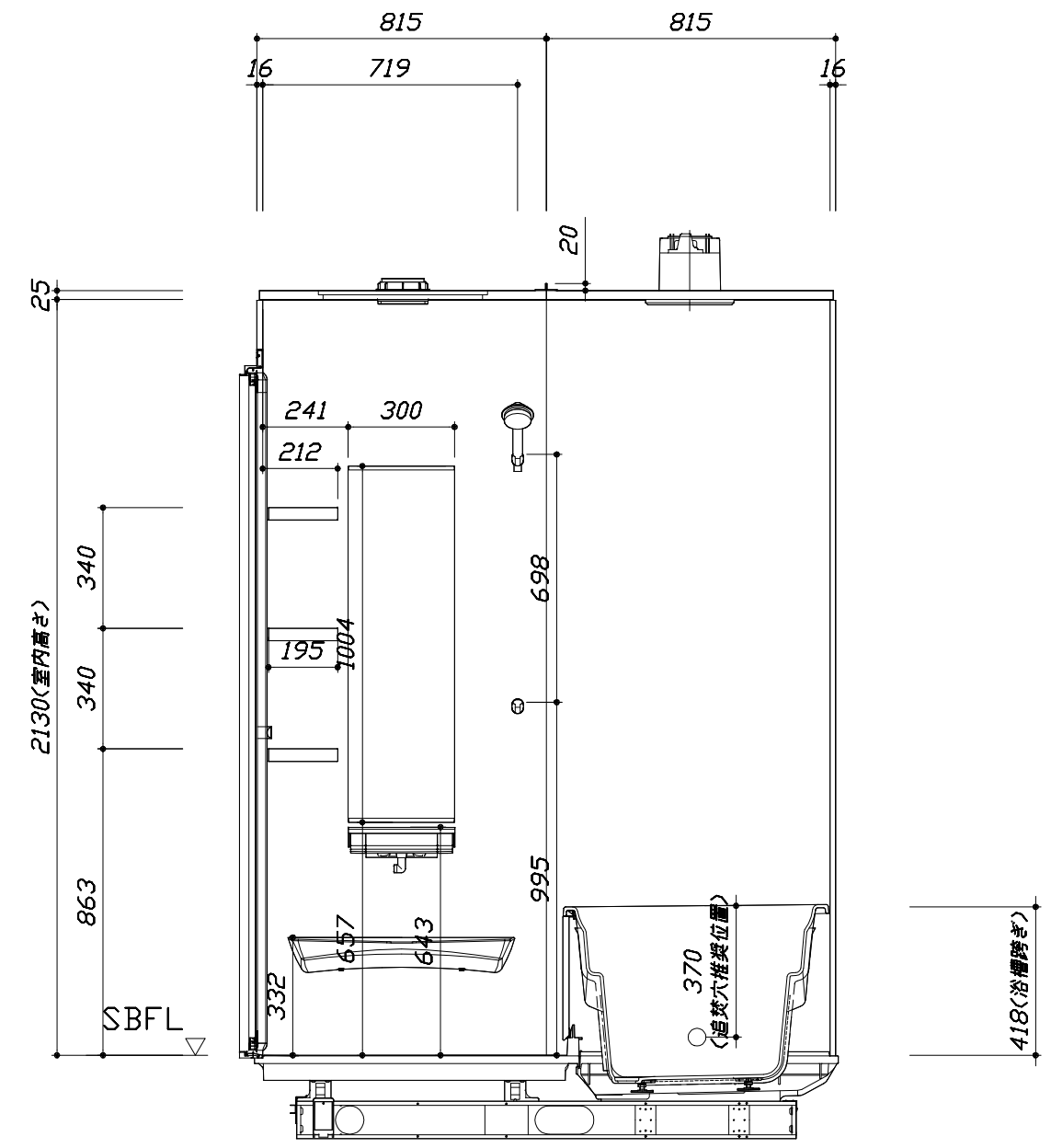
このレイアウトプランは参考図面ですので価格・仕様・設置・納期等の詳細については注文依頼先、設置業者の方に必ず確認して頂きますようお願い致します。

- ・土間は架台底面より多少のクリア寸法を考慮して仕上げてください。
- ・ドアアングル下端とSBFLの段差は8mmになります。
- ・ハンドバー設置位置は参考です。設置の際は位置を十分に打ち合わせ願います。
- ・天井の寸法はご確認をお願いします。
- ・外寸は突出部を含みます。



■土間コン仕上げ寸法
ドアアングル下端より
265mm下がり
(クリア寸法含む)

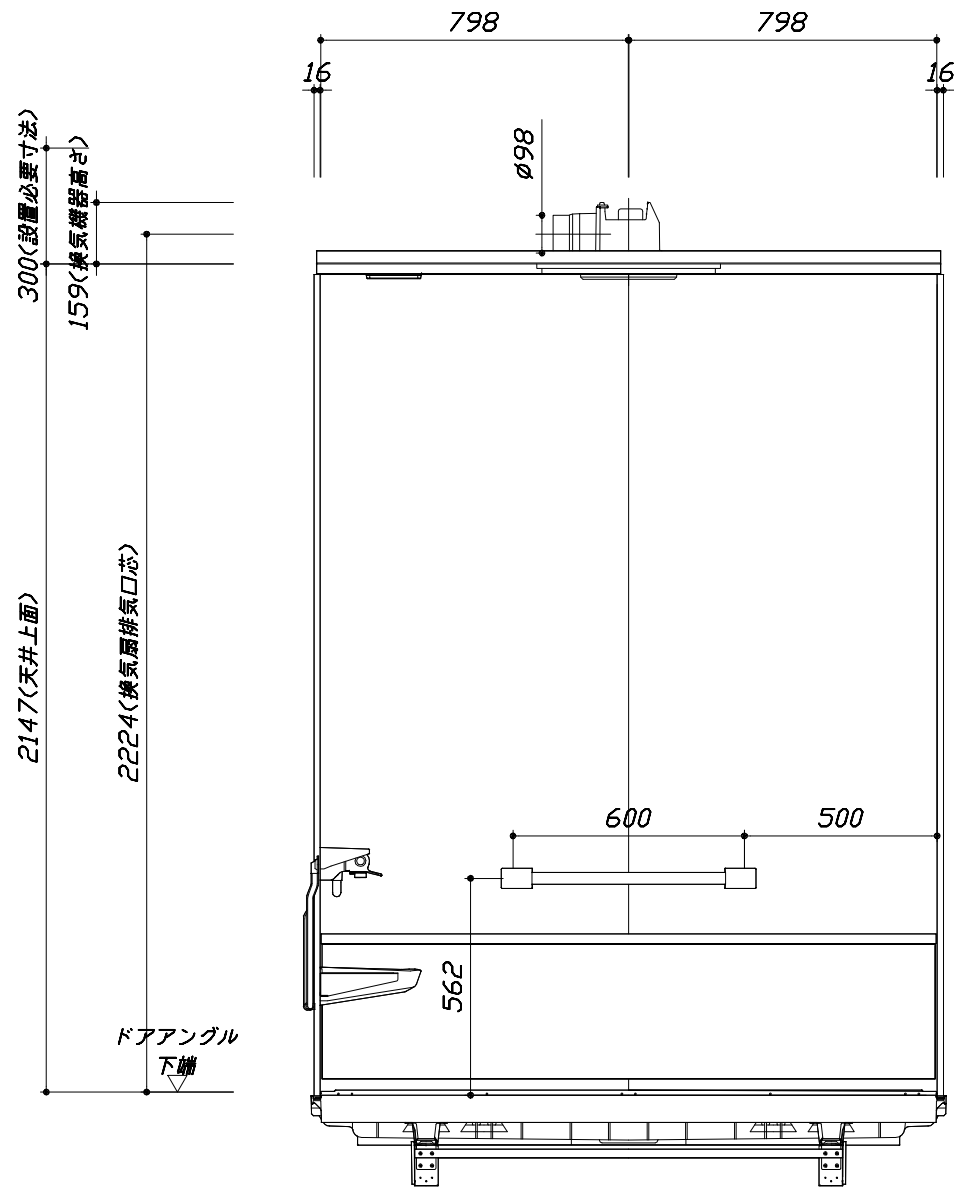
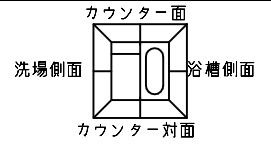
<カウンター対面図>



<カウンター面図>

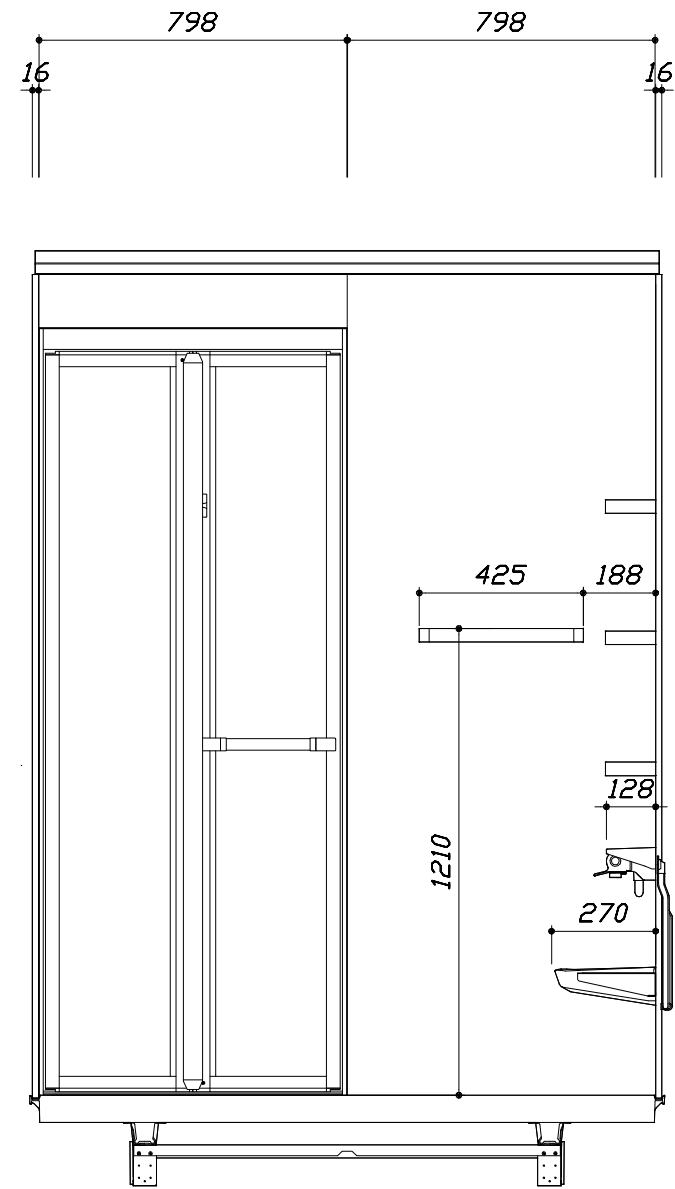
このレイアウトプランは参考図面ですので価格・仕様・設置・納期等の詳細については注文依頼先、設置業者の方に必ず確認して頂きますようお願い致します。

- ・土間は架台底面より多少のクリア寸法を考慮して仕上げてください。
- ・ドアアングル下端とSBFLの段差は8mmになります。
- ・ハンドバー設置位置は参考です。設置の際は位置を十分に打ち合わせ願います。
- ・天井の寸法はご確認をお願いします。
- ・外寸は突出部を含みます。



< 浴槽側面図 >

■土間コン仕上げ寸法
 ドアアングル下端より
 265mm下がり
 (クリア寸法含む)



< 洗場側面図 >

Takara standard
 タカラストANDARD株式会社

現場名称： 横浜-新藤沢SR SB9様邸
 現場番号： A7803255
 藤沢営業所

レラージュライト
 プラン番号： 2710B-1912-0079T
 担当営業： SB9

施工図3
 縮尺： 1:20
 作成日： 2020年11月22日
 担当アドバイザー：

本体仕様表

浴室サイズ	1616サイズ(室内容量5.5立方メートル)
ドア勝手	BR勝手
架台	一体架台(戸建用)：亜鉛メッキ鋼板
洗場パン	ガラス強化繊維樹脂 (FRP) 保温材付 (発泡ウレタン)
浴槽材質	キープクリーン浴槽<アクリル人造大理石> 裏面保温材・高断熱仕様 (発泡ウレタン)
浴槽形状	ラウンド浴槽 (300リットル) 追い焚き穴:あり
浴槽パン	ガラス強化繊維樹脂 (FRP)
浴槽エプロン	ステンレス(カラーコーティング) 裏面保温材 (発泡ポリエチレン)
カウンター	ワイドカウンター：ABS樹脂
浴室パネル	パネル高さKタイプ：鋼板硬質ホーロー 裏面保温材 タオル掛け穴:あり
天井	フラット天井：化粧パネ ^ル （内部発泡樹脂）換気機器開口：あり 天井照明開口：あり
ドア	キープクリーンドア：19高さ折戸(アルミ ^枠 /樹脂 ^{ガラス})
窓1	－
窓2	－
窓枠1	－
窓枠2	－
排水トラップ	A S A樹脂 封水50mm
雑排水配管	硬質塩ビパイプ VU50
製品重量	300kg

アクセサリ仕様表

ミラー	ロングミラー
収納棚	スクエアタイプ：ABS樹脂製 (3段)
タオル掛け	スクエアタイプ(ホワイト)：ABS樹脂製
洗場側水栓	サ ^ー モ ^ン ジャー付(樹脂ホース仕様・KF9032SN)
浴槽側水栓	－
兼用水栓	－
スライドバー	－
照明	天井付ミニ照明 (LED 6.9W電球色)
換気機器	天井換気扇(100V・最大消費電力9.3W) (ダ ^け 外径φ98)
フロタ	組合せ式(アルミ複合板：2枚)
給水給湯管	銅管(10A)
循環金具	循環金具セットPLLX：ホース先端部G1/2袋ナット仕様
ハンドバー①	－
ハンドバー②	－
ハンドバー③	－
ハンドバー④	ステンレスタイプ I型600タイプ
ハンドバー⑤	－
ハンドバー⑥	－
ハンドバー⑦	－

本体カラー

浴槽	DA：シュガーライトベージュ
カウンター	W：ホワイト
パ ^ネ ル(カウンター面)	YS：ウォルナットホワイト
パ ^ネ ル(周辺・3面)	W：ホワイト
水栓上部カウンター	W：ホワイト
浴槽エプロン	D：ベージュ
洗場	D：グレーベージュ
ドア	W：ホワイト
収納棚	スクエアタイプ(W:ホワイト)
タオル掛け	スクエアタイプ(ホワイト)
ラ ^ン ド ^リ ー ^セ ット	－

Takara standard
タカラストANDARD株式会社

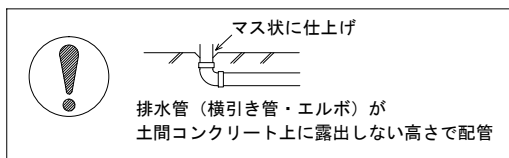
現場名称： 横浜-新藤沢SR SB9様邸
現場番号： A7803255
藤沢営業所

レ^ラー^{ジュ}ライト
プラン番号： 2710B-1912-0079T
担当営業： SB9

仕様表
作成日： 2020年11月22日
担当アドバイザー：

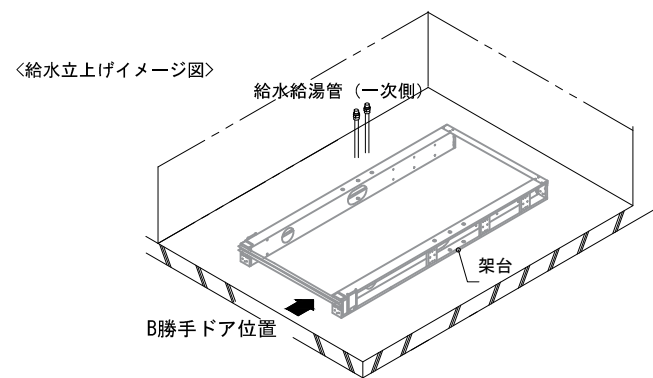
■ 排水配管工事注意事項

- 雑排水配管は戸建架台の場合はVU50以上、低床架台の場合はVP50の配管を使用してください。
- 2重トラップにしないでください。
- 配管途中で配管径を狭めないでください。
- 排水勾配は1/100~1/50設けてください。
- 排水管（横引き管・エルボ）は打設する土間コンクリートの上に露出しない高さにて配管してください。
- 立ち上げた排水管まわりの土間コンクリートはマス状にしてください。



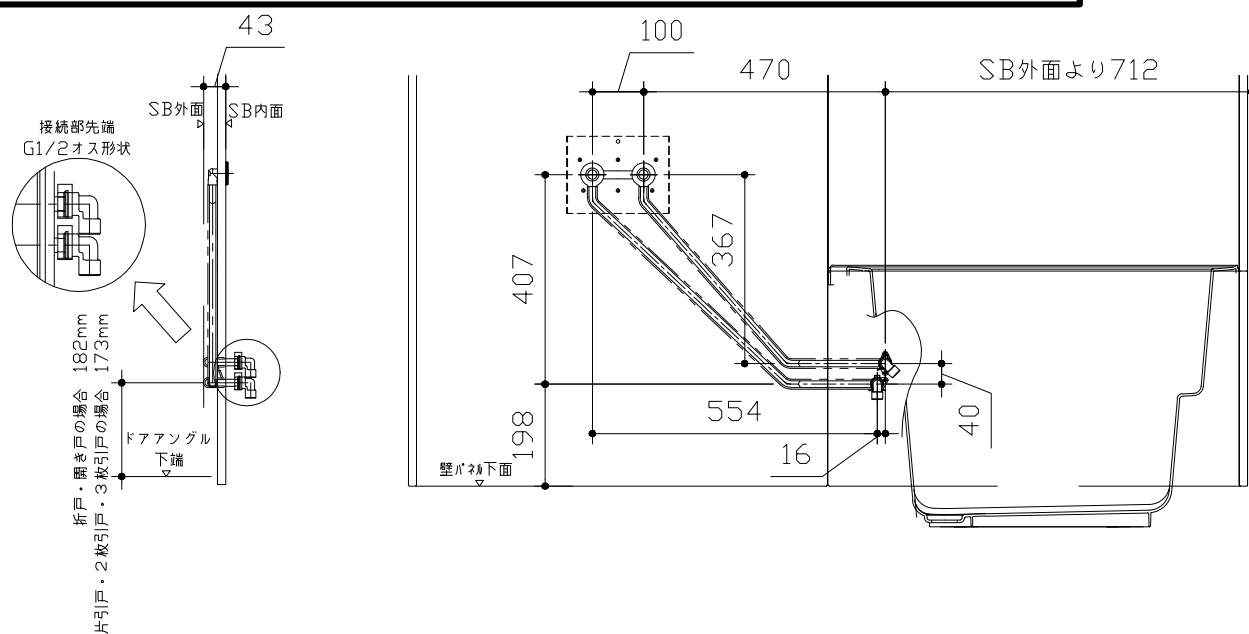
■ 給水給湯管工事注意事項

- 給水給湯管の立上げは排水管と重ならないようにしてください。
- 給水給湯管は基礎に沿わせて配管してください。
- 給水給湯管の止水プラグ（テストプラグ）の径を27mm以下にしてください。

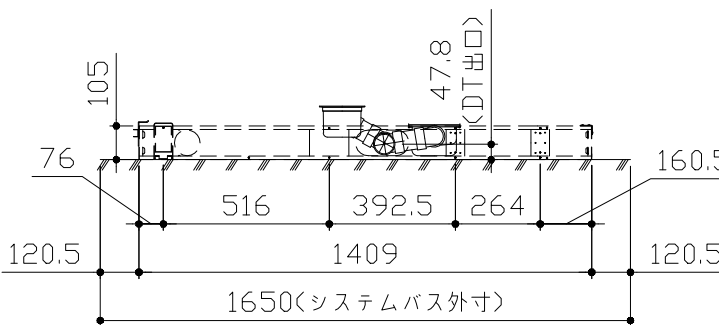
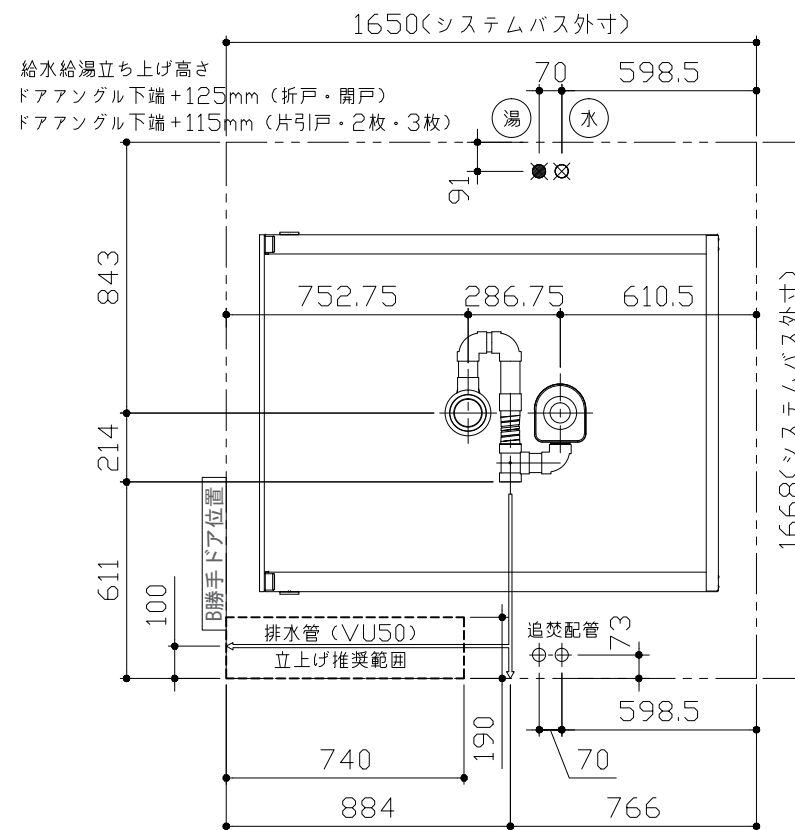
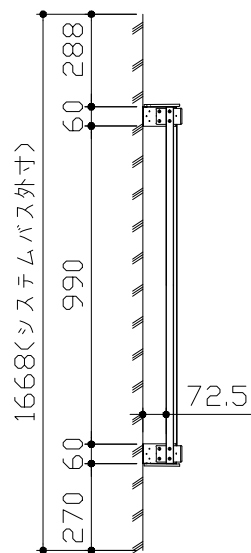


■ 土間コンクリート仕上げ寸法

ドアアングル下端より265mm下がりで打設してください。



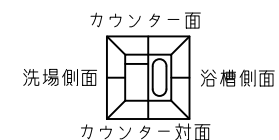
<給水給湯管取合詳細図>



<架台排水配管・給排水立上げ位置図>

■ 設備記号

記号	記号の意味
⊗	給水位置
⊙	給湯位置



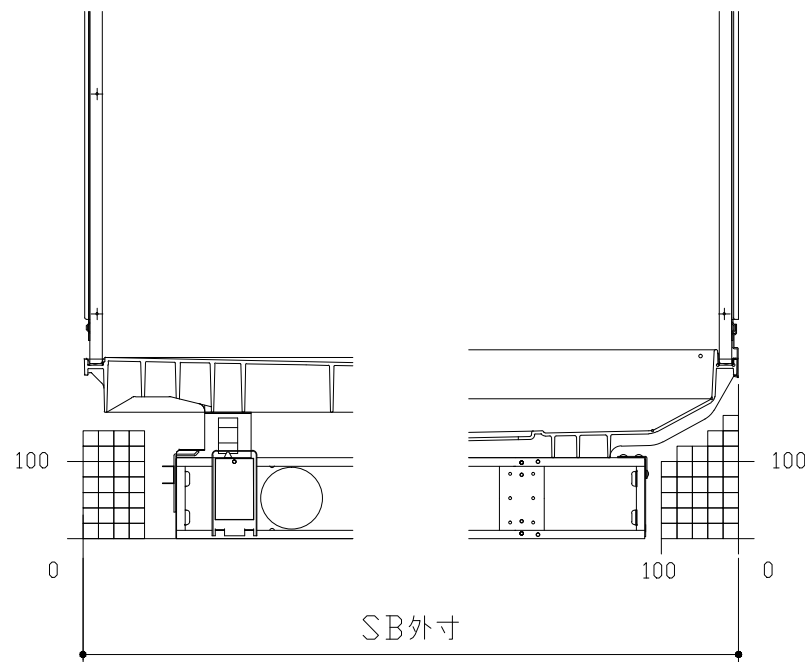
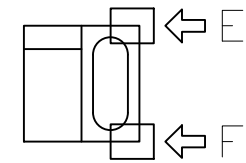
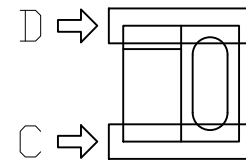
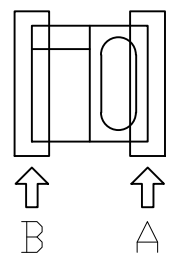
●必ずご確認ください

(1) 図面の見方

- ・SB外寸よりも内側に存在する空間を表示しています。
- ・マス表示：□=20mm角

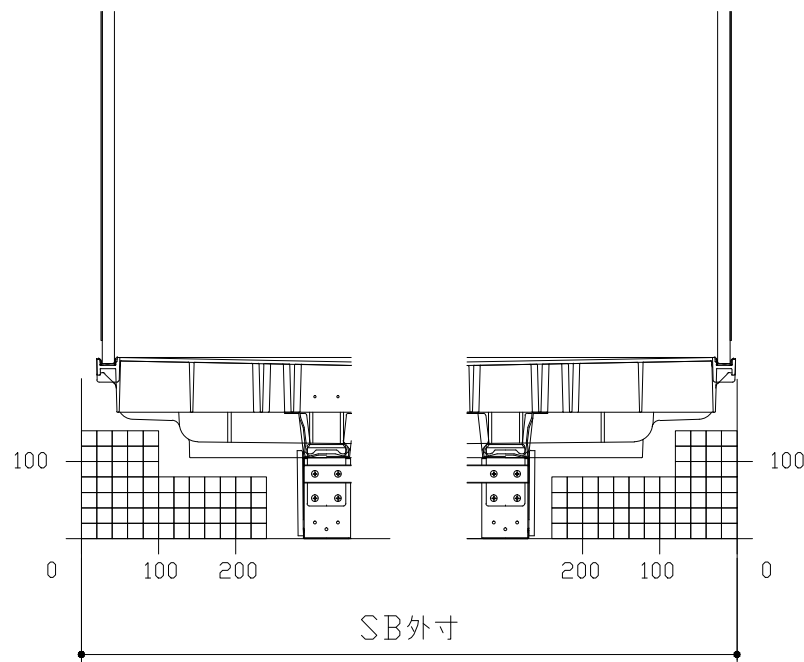
(2) 留意事項

- ・浴槽パンの配管導入口下部には給水・給湯、追焚配管を立上げるので注意してください。
- ・水栓・浴室暖房乾燥機の仕様によりカウンター面の壁パネル裏に外寸より部材が突出する場合があります。
- ・ドア部はSB外寸より突出します。
詳しくはドア取合詳細図をご確認ください。



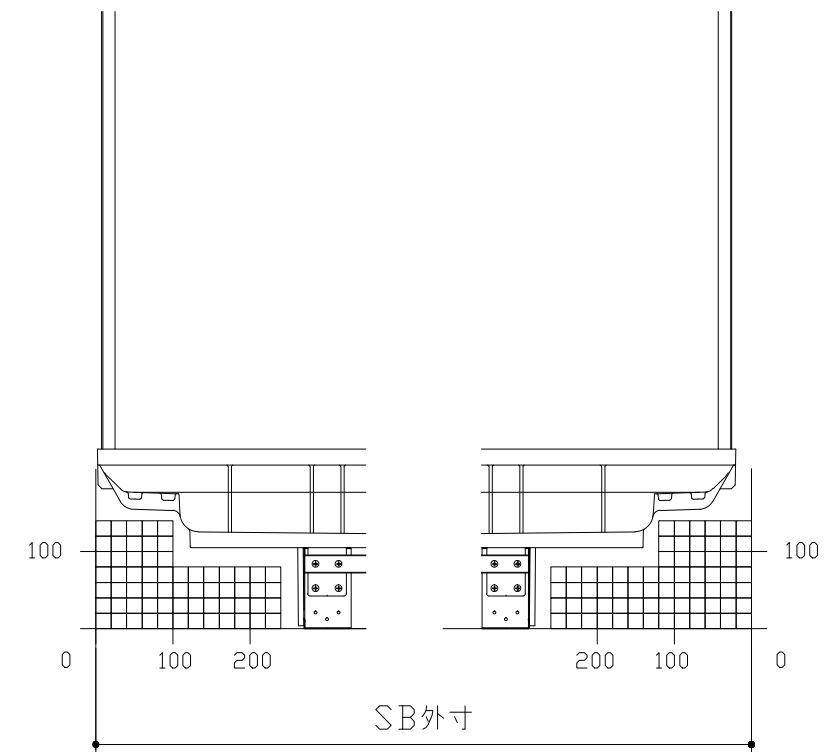
B矢視

A矢視



D矢視

C矢視

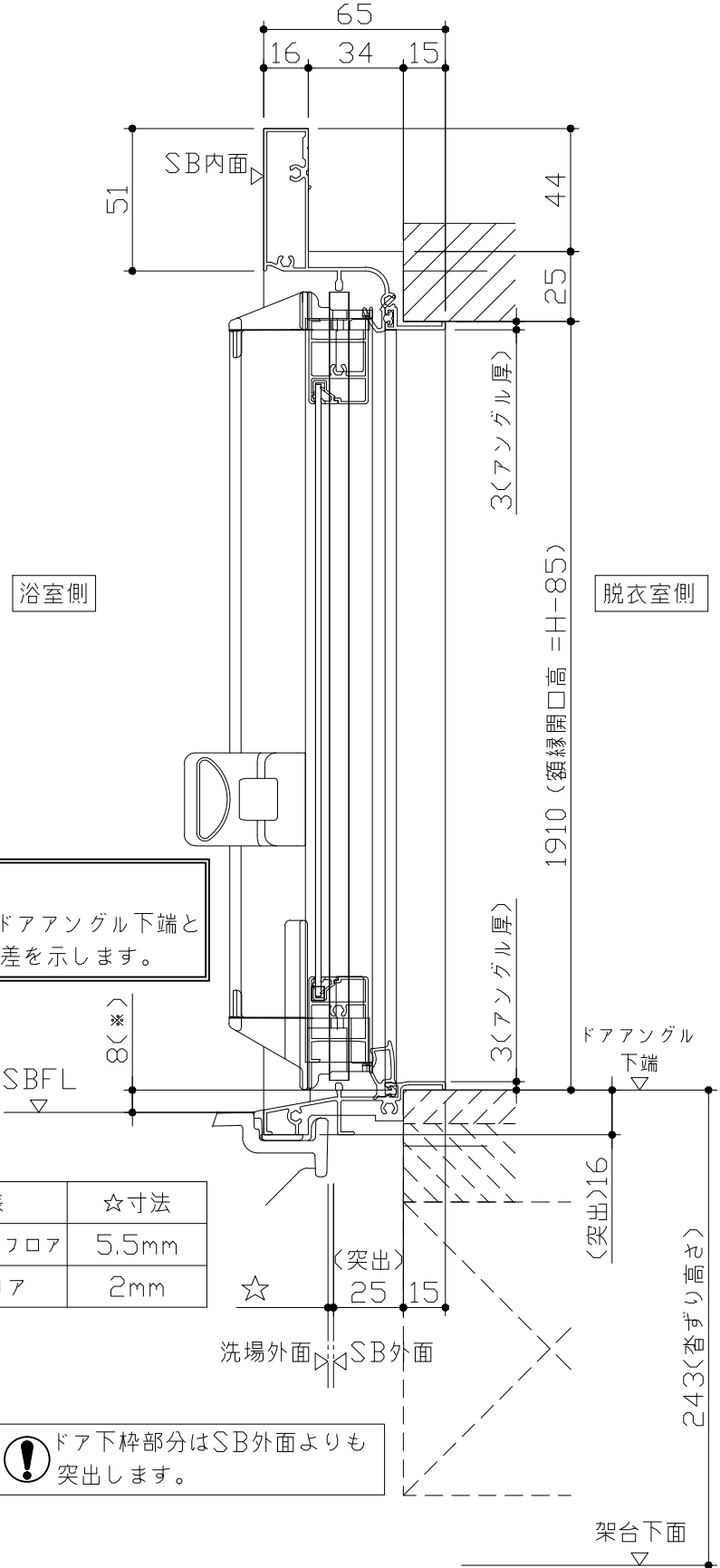


F矢視

E矢視

キープクリーンドア：折戸ホワイト（AWTオレド[®]8）

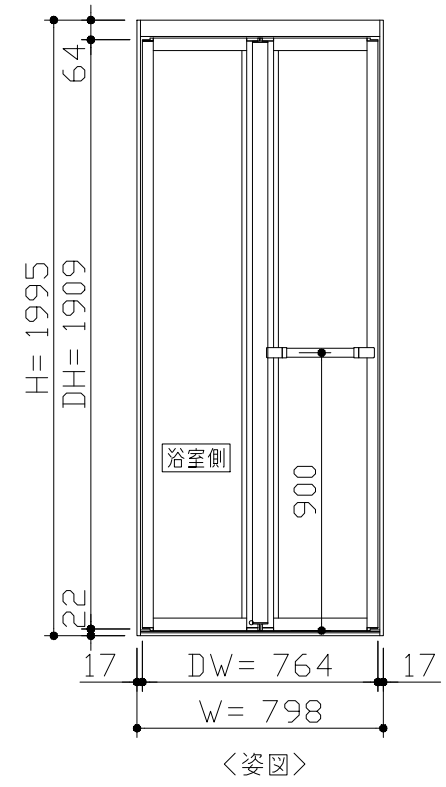
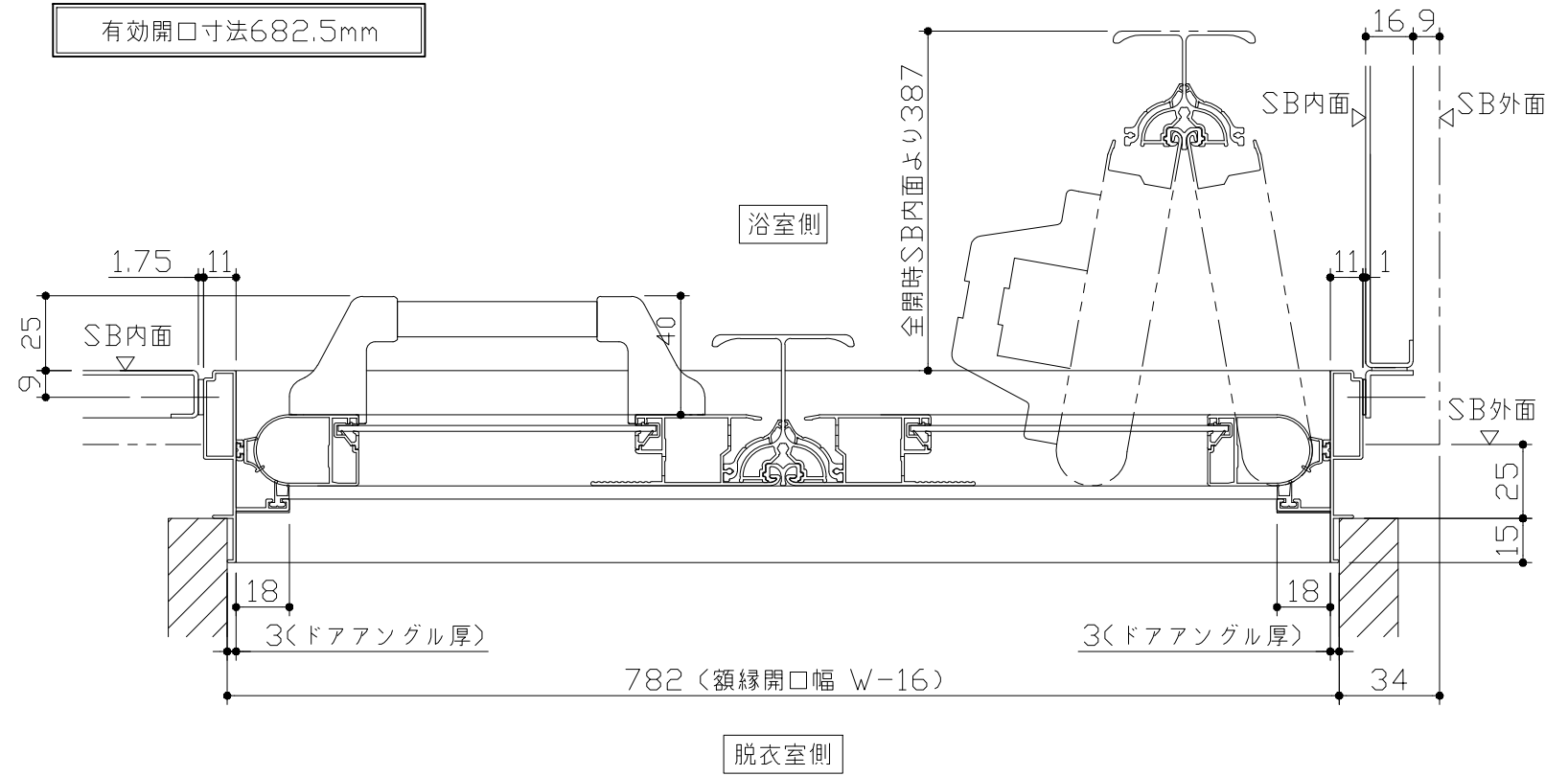
有効開口寸法682.5mm



■留意事項
*印寸法はドアアングル下端とSBFLの段差を示します。

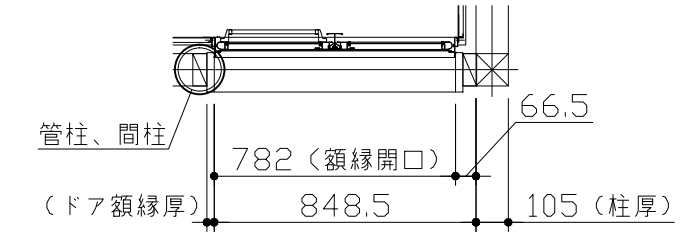
ドア仕様	☆寸法
キープクリーンフロア	5.5mm
FRPフロア	2mm

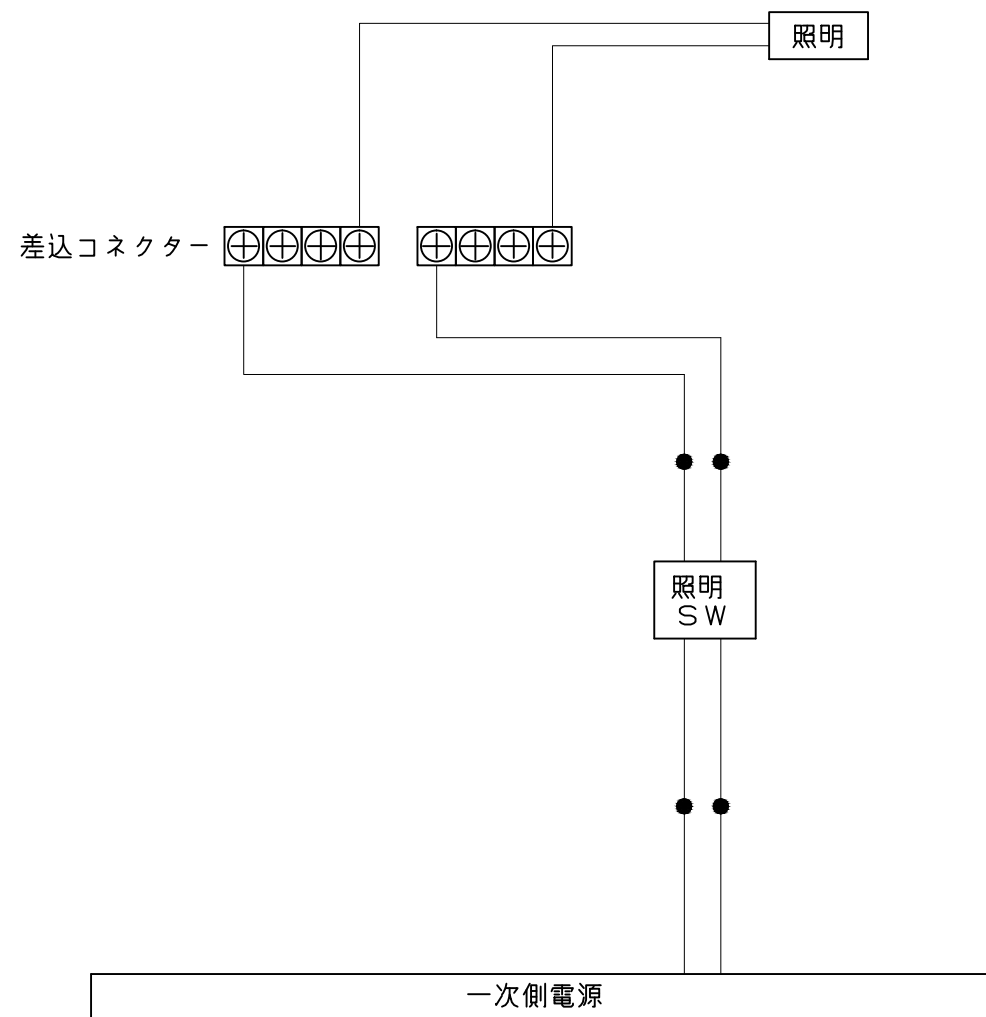
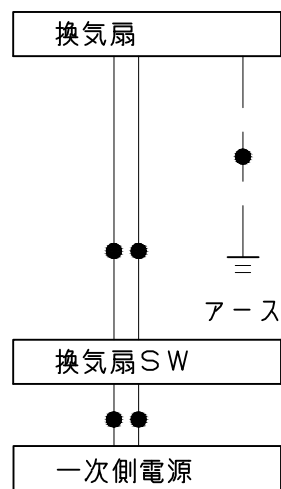
⚠ ドア下枠部分はSB外面よりも突出します。



■ ドア横の管柱、間柱について
・ ドアが管柱、間柱にあたらないよう十分に考慮してください。
・ 躯体～ドアの寸法は浴室サイズやドア位置変更の有無、躯体状況によって異なる場合があります。

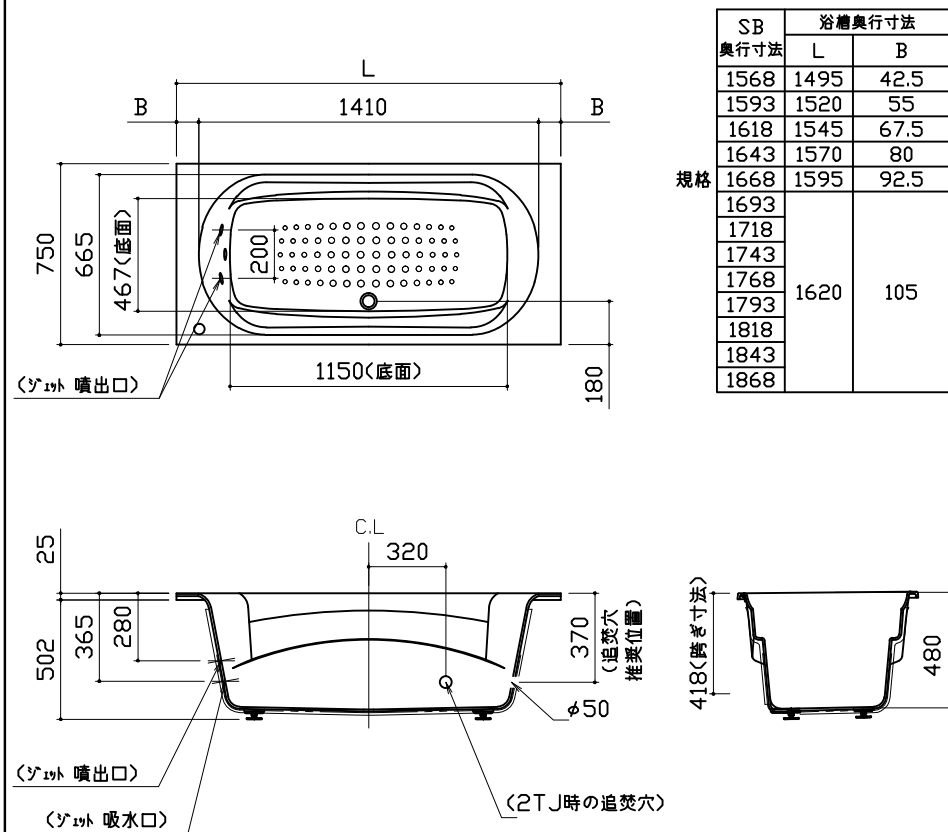
<参考寸法図>



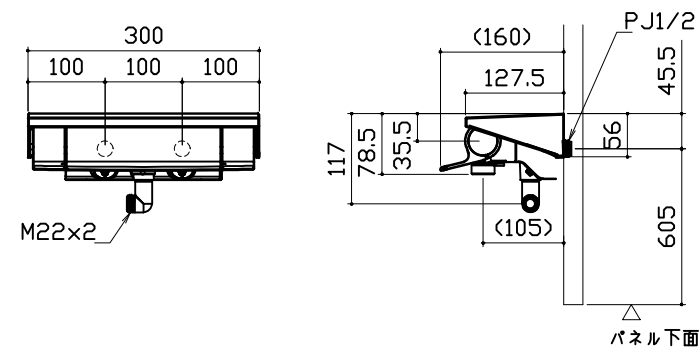


一次側電源から差し込みコネクター及び電源ボックスまでの工事(●部)については、電気設備に関する技術基準及び内線規定に基づき、指定工事業者(電気工事士)による施工が必要です。

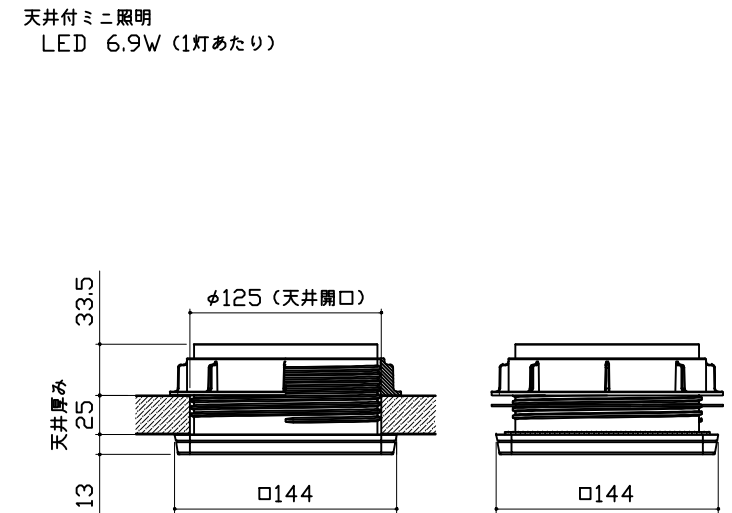
浴槽



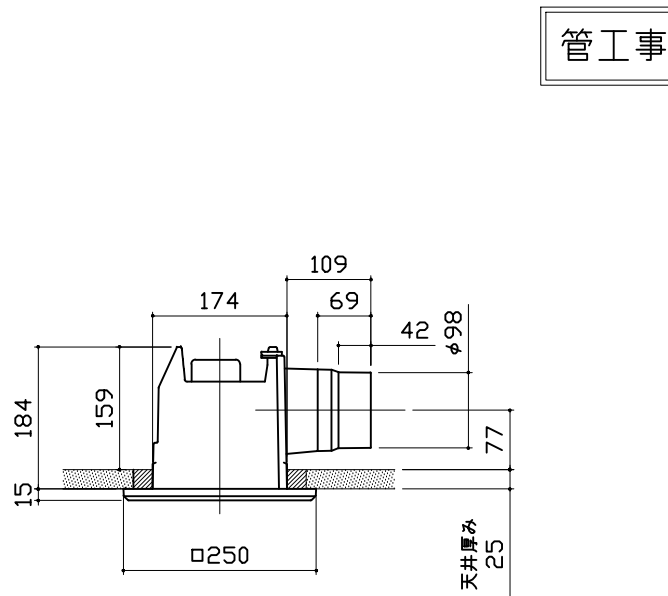
洗い場用水栓



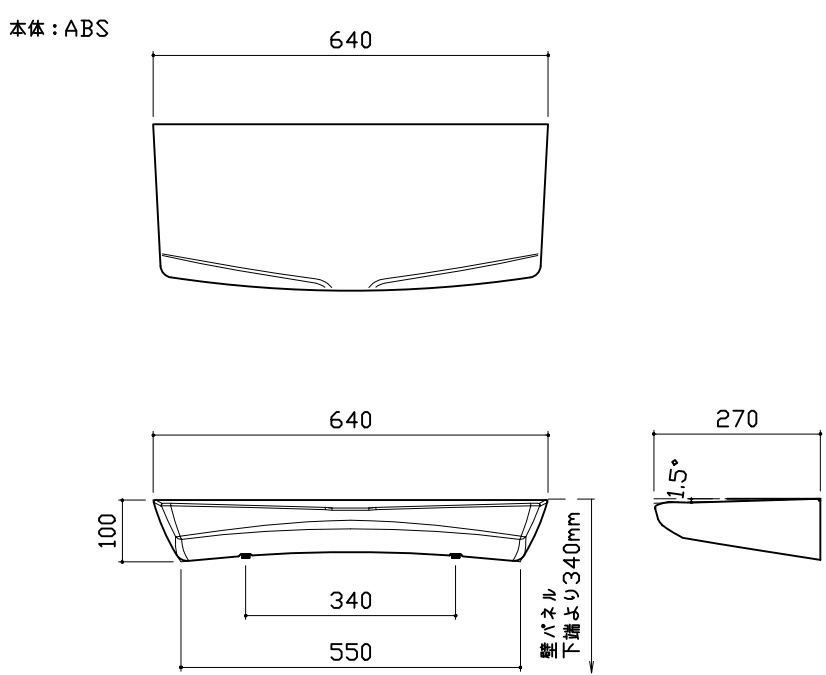
照明



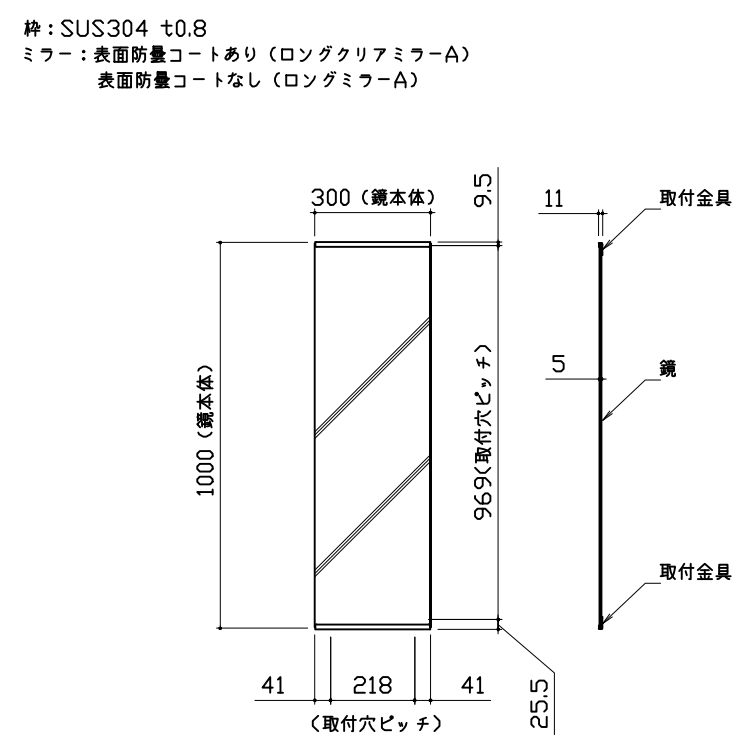
換気機器



カウンター

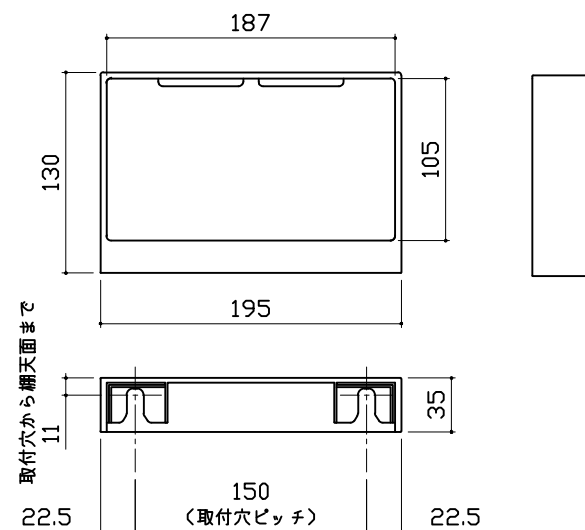


ミラー



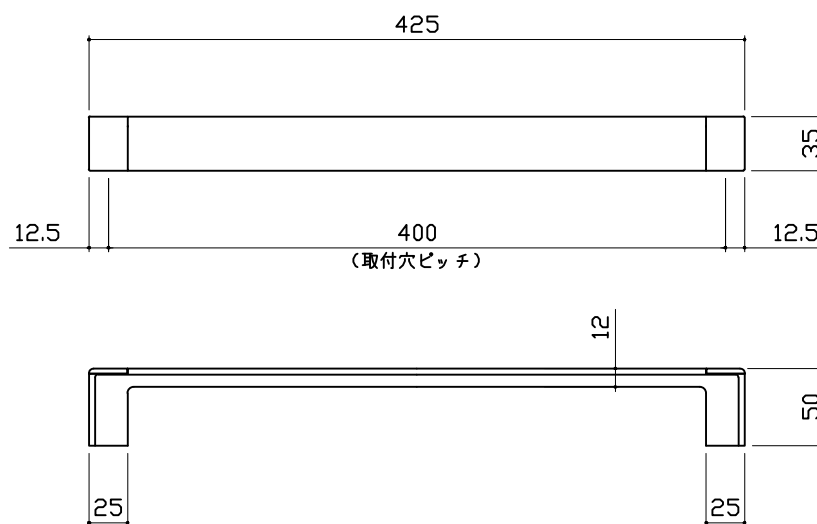
収納棚

本体：ABS

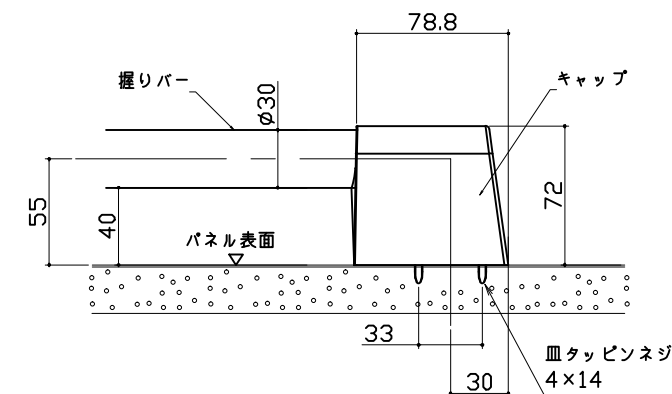


タオル掛け

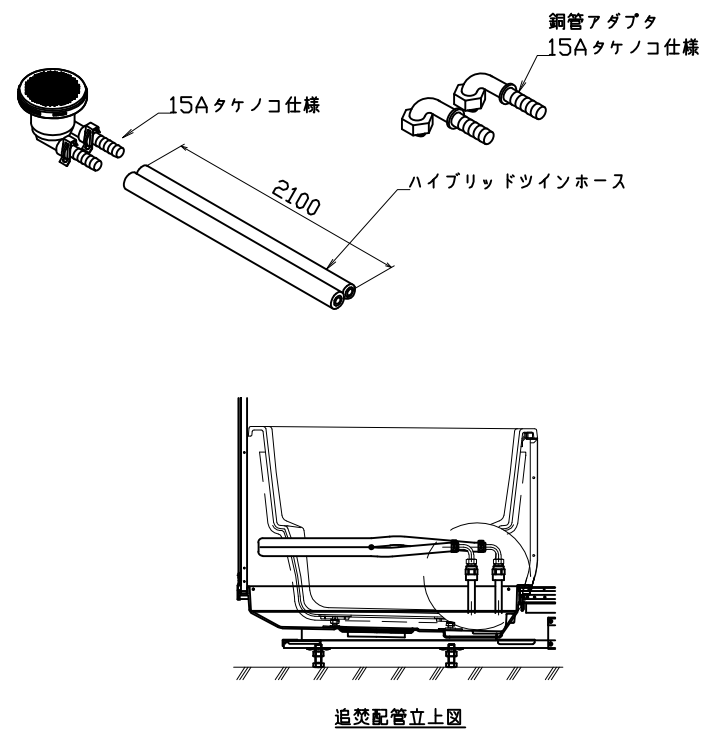
本体：ABS
キャップ：ABS



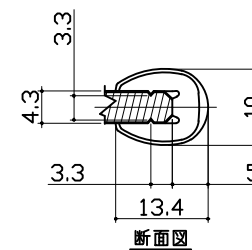
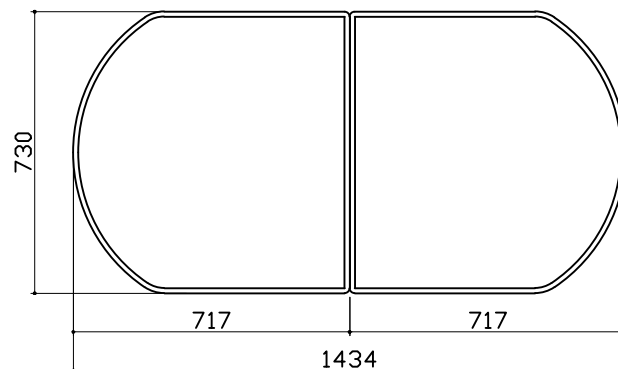
ハンドバー支持部取合詳細図



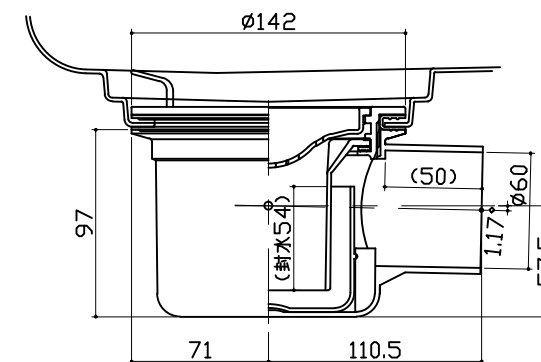
循環金具・フロアダプタ関連



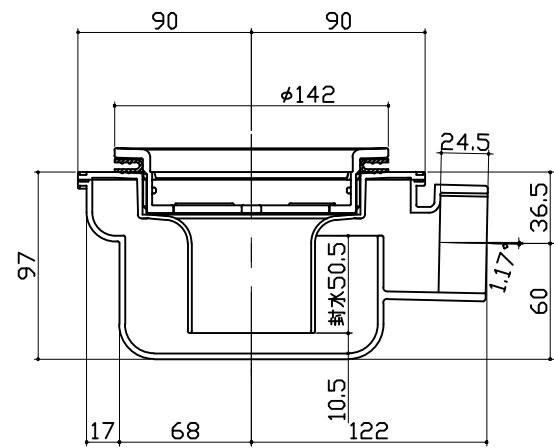
風呂蓋 7079MVA-16Y



洗い場側排水トラップ



浴槽側排水トラップ



<p style="text-align: center;">パネル割図</p>	<p style="text-align: center;">ミラー</p> <p style="text-align: center;">パネUAK 16C2Z L YS</p>	<p style="text-align: center;">収納棚</p> <p style="text-align: center;">パネUAK 16C2Z L YS</p>
<p style="text-align: center;">シャーフック</p> <p style="text-align: center;">パネUAK 16C2Z L YS</p>		