

システムバス 御見積書

御名前 京都-福知山SR SB4 様

業者 様

商品名 GRANSPA グランspa

作成日 2023年8月1日
 プラン番号 2808G-2308-0007T
 現場番号 C3481166

タカラスタANDARD株式会社
 ◆福知山営業所
 京都府福知山市駅南町1丁目266番地
 TEL 0773-23-8501 / FAX 0773-23-5835

◆福知山ショールーム
 TEL 0773-23-8505 / FAX 0773-24-3290

商品
 御見積金額 **¥524,600 (税込 ¥577,060)**

()内の価格は税込価格<税率10%>を表示しています。

《参考》別途 商品組付費 ¥115,000 (税込 ¥126,500)

- ※ 商品御見積金額には商品組付費は含まれておりません。
- ※ 商品組付費は現場の状況により変動する事があります。
 又、給水・給湯・ガス・ダクト・電気等の接続工事は含まれておりません。

◆ 御見積仕様 ★ 御見積のカラー表示は参考です。最終発注時には必ず御確認下さい。

《システムバス》

ユニットサイズ	1616(BL勝手)
洗い場仕様	ガラス繊維強化樹脂<FRP>
洗い場カラー	ホワイトグレー
浴槽材質	FRP
浴槽カラー	ホワイト
浴槽形状	ラウンド浴槽(ベンチ付)
カウンター材質	-
カウンター/下カバーカラー	-
浴槽前カウンターカラー	-
エプロン材質/カラー	樹脂 / ホワイト
浴室パネル材質	高品位ホーロー
パネルカラー(正面)	ウォルナットホワイト
パネルカラー(周辺)	ホワイト
ガス種 / 周波数	未定 / 60Hz

◆ 御確認事項

- ・ご発注後のキャンセルにつきましては応じかねますのでご了承下さい。
- ・商品の仕様、価格につきましては予告なく変更する事がございます。
- ・商品によって商品納期は、異なりますのでご不明な点は事前に購入先に御確認下さい。

担当営業	担当アドバイザー	プラン作成者
井口		坂根

◆ 備考

- ◆2022年8月発売
- ※10/1-上書き(窓枠なし)
- ※2023年8月 価格改定

--	--

No.*

現場番号	C3481166	プラン番号	2808G-2308-0007T	作成日	2023/8/1
------	----------	-------	------------------	-----	----------

御見積明細 システムバス

★ 御見積のカラー表示は参考です。最終発注時には必ず御確認下さい。

NO	商品名	仕様	数量	単価	金額
1	グランスバ 1616サイズ		1	761,000	761,000
2	架台	戸建タイプ 一体架台	1		
3	ドア	折戸<800幅>(ホワイト)ノ樹脂ガラス(半透明)(19サイズ)	1		
4	ドア	上部換気口	1		
5	ドア位置変更	B勝手・移動なし・1面デザイン・800幅ドア	1		
6	洗い場	FRP洗い場(保温材有り)(ホワイトグレー)	1	-76,000	-76,000
7	浴槽	FRP(高断熱浴槽)(ホワイト)	1	-85,000	-85,000
8	浴槽追焚き穴	あり	1		
9	エプロン	FRP浴槽用保温材あり(ホワイト)	1	+1,000	+1,000
10	浴槽形状	FRPラウンド浴槽(ベンチ付)	1		
11	浴槽ハンドグリップ	なし	1		
12	浴槽パン	なし	1		
13	ガス温水式床暖房	なし	1		
14	洗い場用水栓	サーモ水栓:樹脂ホース(シルバー)KF3000LTTKS	1		
15	洗い場用水栓	エコシャワー(節水+手元止水):KF3000LTTKSCAB	1	+6,500	+6,500
16	浴槽用水栓	浴槽側水栓なし	1		
17	カウンター	カウンターなし(洗い場1水栓)	1	-47,000	-47,000
18	シャワーフック	シャワーフックKJ	1	+2,000	+2,000
19	シャワーフックスライドバー	なし	1	-5,000	-5,000
20	浴室パネル	ハイクラス(一面デザイン)(Kパネル)	1		
21	浴室パネルタオル穴	タオル掛け穴なし	1		
22	天井	フラット天井	1	-15,000	-15,000
23	換気機器	天井換気扇ホワイト	1		
24	換気機器開口	工場開口	1		
25	照明	天井付ミニ照明(屋白色)	1	-15,500	-15,500
26	天井照明開口	工場開口	1		
27	ミラー	ミラーなし	1	-18,000	-18,000
28	風呂フタ	断熱風呂フタ	1	+3,000	+3,000
29	タオル掛け	タオル掛けなし	1	-1,000	-1,000
30	収納棚	収納棚なし	1		
31	どこでもラック	風呂フタフック(ホワイト)	1	+2,100	+2,100

御名前 京都-福知山SR SB4 様

現場番号	C3481166	プラン番号	2808G-2308-0007T	作成日	2023/8/1
------	----------	-------	------------------	-----	----------

御見積明細 システムバス

★ 御見積のカラー表示は参考です。最終発注時には必ず御確認下さい。

NO	商品名	仕様	数量	単価	金額
32	循環金具セット	ZLX	1	+11,500	+11,500
33	給水給湯管	洗い場1水栓	1		
34	トラップカバー	なし	1		
システムバス合計			34		¥524,600
商品総合計			34		¥524,600

※ 御見積明細の価格には消費税は含まれておりません。別途消費税が必要となります。

《参考》別途 商品組付費

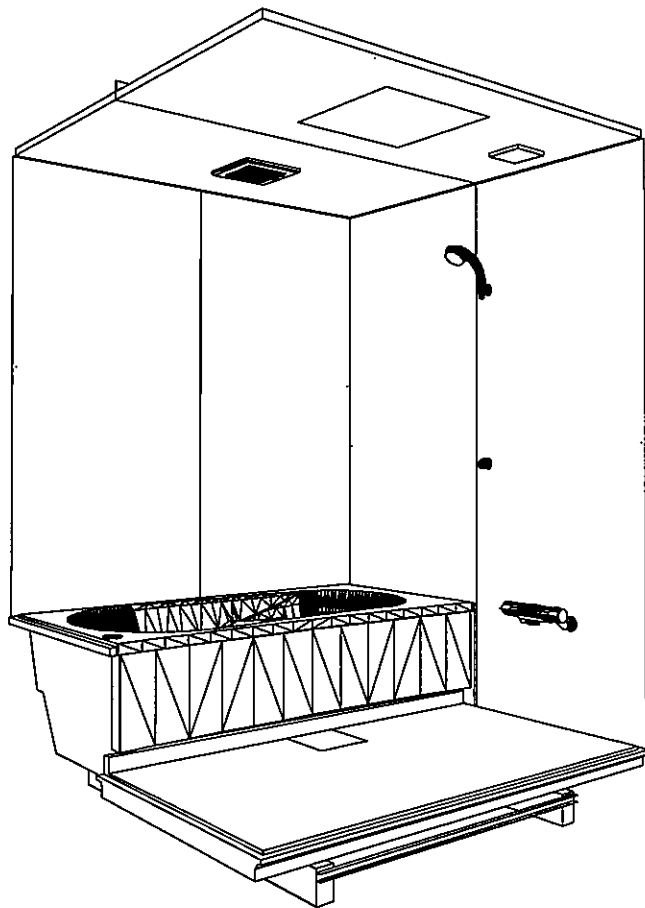
システムバス商品組付費

¥115,000 (税込 ¥126,500)

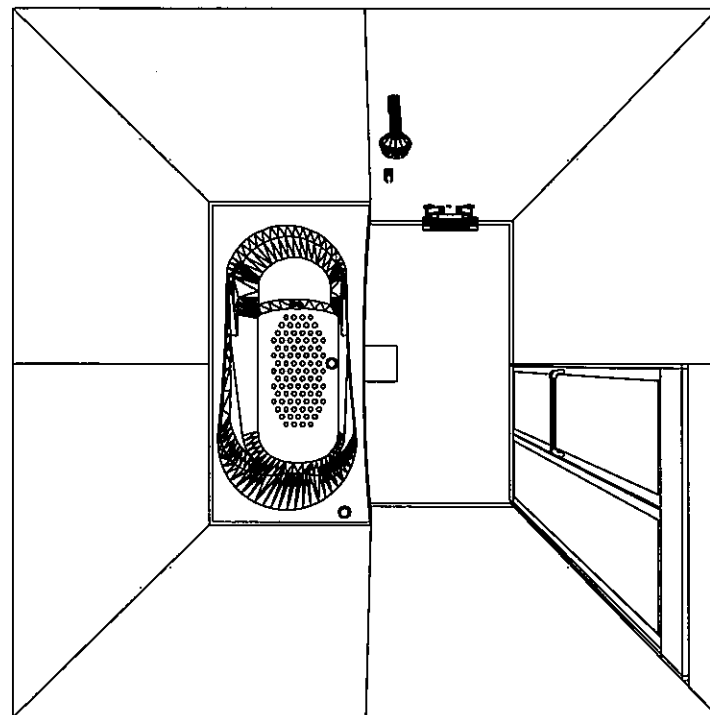
※ 商品組付費は現場の状況により変動する事があります。又、給水・給湯・ガス・ダクト・電気等の接続工事は含まれておりません。

()内の価格は税込価格<税率10%>を表示しています。

パース



鳥取図



1616

フラット天井
天井換気扇

このレイアウトプランは参考図面ですので価格・仕様・設置・納期等の詳細については注文依頼先、設置業者の方に必ず確認して頂きますようお願い致します。

Takara standard
タカスタンダード株式会社

現場名称： 京都-福知山SR SB4線邸

現場番号： C3481166

福知山営業所

GRANSPA グランスパ

プラン番号： 2808G-2308-0007T

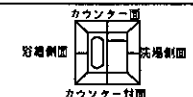
担当営業： 井口

案図

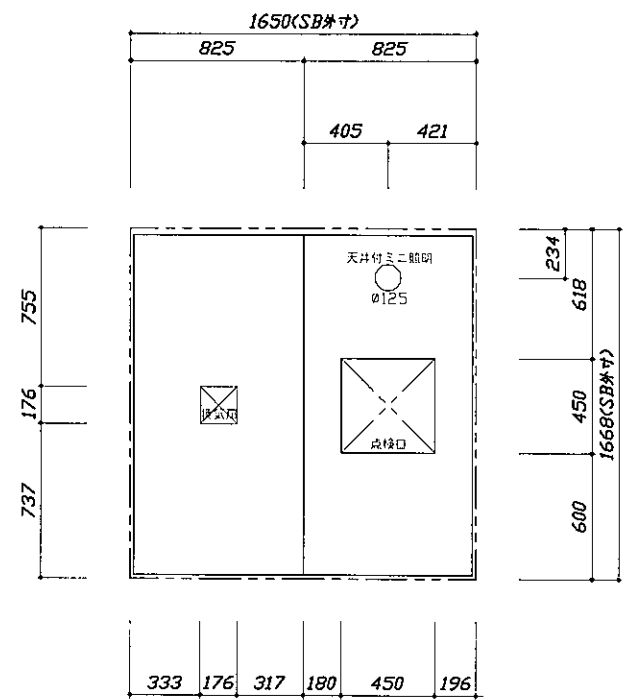
作成日： 2023年8月1日

担当アドバイザー：

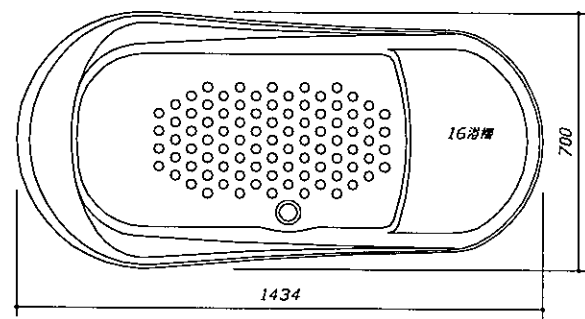
縮尺：A3サイズ等倍



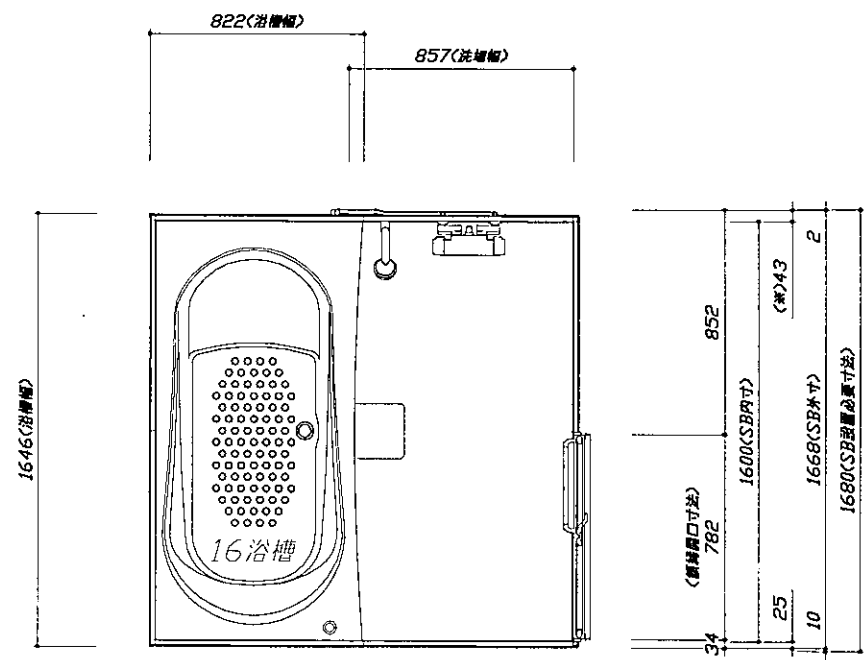
■設置事項
 ■印寸法は給水給湯管の突出寸法18mmを含みます。



<天井伏図>



<浴槽詳細図>



<平面図>

Takara standard
 タカフスタンダード株式会社

現場名称： 京都-福知山SR SB4様邸
 現場番号： C3481166
 福知山営業所

GRANSPA グランspa
 プラン番号： 2808G-2308-0007T
 担当営業： 井口

施工図1
 縮尺： 1:25,20
 作成日： 2023年8月1日
 担当アドバイザー：