

システムバス 御見積書

御名前	船橋SRマシオン改装 コーナー①	様
業者		様
商品名	伸びの美浴室	

作成日 2021年3月6日
 ファン番号 5218C-2103-0166T
 現場番号 C1506259

タカラスタンダード株式会社
 ◆ 船橋営業所
 千葉県船橋市上山町1丁目182番地1
 TEL 047-339-5911 / FAX 047-339-5912

◆ 船橋シヨールーム
 TEL 047-339-0900 / FAX 047-339-0908

商品御見積金額 **¥1,268,000** (税込 ¥1,394,800)
 ()内の価格は税込価格<税率10%>を表示しています。

《参考》別途 商品組付費 **¥187,200** (税込 ¥205,920)

- ※ 商品御見積金額には商品組付費は含まれておりません。
- ※ 商品組付費は現場の状況により変動する事があります。
 又、給水・給湯・ガス・ダクト・電気等の接続工事は含まれておりません。

◆ 御見積仕様 ★ 御見積のカラー表示は参考です。最終発注時には必ず御確認下さい。

《システムバス》

ユニットサイズ	1418(BR勝手)
洗い場仕様	キープクリンフロア/ハイクラス
洗い場カラー	カームグレー
浴槽材質	鋳物ホーロー
浴槽カラー	プレシヤスホワイト
浴槽形状	ラウンド浴槽
浴槽・風呂フタ	高断熱仕様
カウンタースタイル	アクリル人造大理石
カウンタースタイルカラー	ラスタールブラック
エプロン材質/カラー	ステンレス / ブラック
浴室パネル材質	高品位ホーロー
パネルカラー(正面)	エルムライト
パネルカラー(周辺)	エルムライト
ガス種 / 周波数	13A / 50Hz

◆ 御確認事項

担当営業	担当アドバイザー	プラン作成者
		及川

◆ 備考

- 上台入替
- 浴暖実演コーナー

--	--

No.*

現場番号	C1506259	プラン番号	5218C-2103-0166T	作成日	2021/3/6
------	----------	-------	------------------	-----	----------

御見積明細 システムバス ★ 御見積のカラー表示は参考です。最終発注時には必ず御確認下さい。

NO	商品名	仕様	数量	単価	金額
1	伸びの美浴室ハイグレード 1418サイズ		1	1,067,000	1,067,000
2	架台	低床タイプ ボルト脚架台	1		
3	ドア	開き戸<800幅>(ブラック)ノ強化ガラス(透明)(19サイズ)	1	+57,000	+57,000
4	ドア	上部換気口	1		
5	ドア位置変更	B勝手・移動なし・全面デザインプレミアムクラス・800幅ドア	1		
6	洗い場	キープクリーンフロア(ハイクラス・カームグレー)	1		
7	排水口カバー	ステンレス	1		
8	浴槽	鋳物ローロー浴槽(高断熱浴槽)(プレシヤスホワイト)	1		
9	浴槽追いつき穴	あり	1		
10	エブロン	カラーステンレス(保温材あり)(ブラック)	1		
11	浴槽形状	ラウンド浴槽	1		
12	浴槽ハンドグリップ	1本仕様	1		
13	洗い場用水栓	棚付サーモ水栓:樹脂製ホース(メタル調)KF9152H 水栓上部カウンター(チャコールグレー)	1		
14	洗い場用水栓	標準シャワーヘッド:KF9152HL/R	1		
15	浴槽用水栓	浴槽側水栓なし	1		
16	カウンター	人ススクエアカウンター	1		
17	シャワーフック/スライドバー	シャワーフックスライドバー	1		
18	浴室パネル	プレミアムクラス(全面デザインプレミアム)(K/パネル)	1	+85,000	+85,000
19	浴室パネルタオル穴	タオル掛け穴なし	1		
20	天井	高光沢フラット天井	1		
21	換気機器	浴室暖房乾燥機(100V規格)	1	+41,000	+41,000
22	換気機器	ランドリーパイプホワイトタイプ(1本)	1		
23	換気機器	ブラケットセットホワイトタイプ(1セット)	1	+500	+500
24	換気機器開口	工場開口	1		
25	照明	ダウンライト照明(3灯)(電球色)	1	-8,000	-8,000
26	天井照明開口	工場開口	1		
27	ミラー	ワイドクリアミラー(収納棚対応)	1	+17,000	+17,000
28	風呂フタ	断熱風呂フタ	1		
29	タオル掛け	タオル掛けなし	1	-4,000	-4,000
30	収納棚	クリアタイプ クリア(2段)	1	-4,000	-4,000
31	風呂フタフック	風呂フタフック(固定式)(チャコールグレー)	1	+4,000	+4,000

現場番号	C1506259	プラン番号	5218C-2103-0166T	作成日	2021/3/6
------	----------	-------	------------------	-----	----------

御見積明細 システムバス 商品名 ★ 御見積のカラー表示は参考です。最終発注時には必ず御確認下さい。

NO	商品名	仕様	数量	単価	金額
32	循環金具セット	PLLX	1	+12,500	+12,500
33	給水給湯管	洗い場1水栓	1		
34	トラップカバー	なし	1		
システムバス合計			34		¥1,268,000
商品総合計			34		¥1,268,000

※ 御見積明細の価格には消費税は含まれておりません。別途消費税が必要となります。

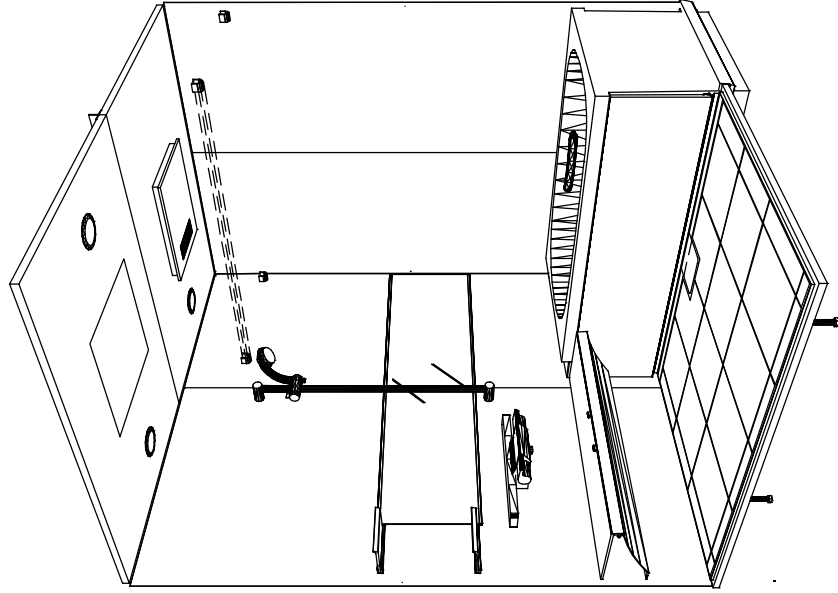
《参考》別途 商品組付費

システムバス商品組付費

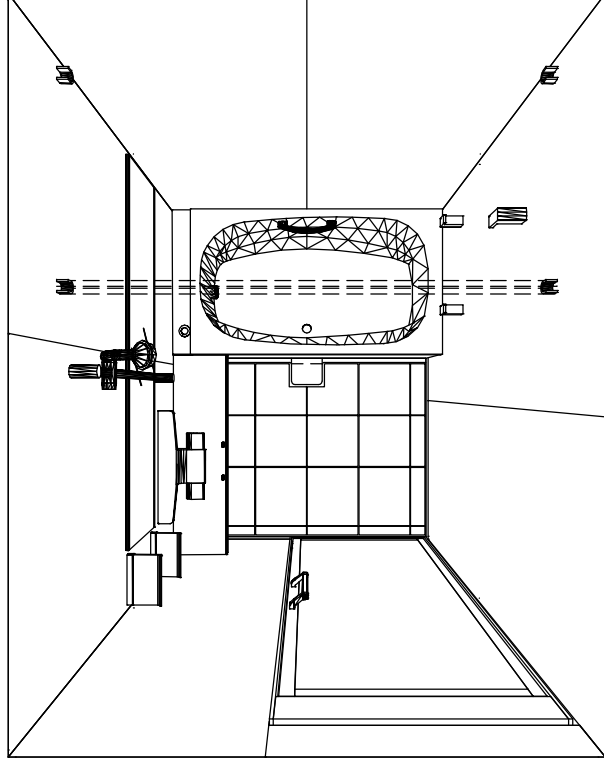
¥187,200 (税込 ¥205,920)

※ 商品組付費は現場の状況により変動する事があります。又、給水・給湯・ガス・ダクト・電気等の接続工事は含まれておりません。
()内の価格は税込価格<税率10%>を表示しています。

パース



鳥瞰図



1418

鑄物ホーロー浴槽
高光沢フラット天井
電気式浴室暖房乾燥機、100Vタイプ(常時換気対応)

このレイアウトプランは参考図面ですので価格・仕様・設置・納期等の詳細については注文依頼先、設置業者の方に必ず確認して頂きますようお願い致します。

Takara standard
タカラスタンダード株式会社

現場名称: 船橋SR改装 コーナー?様邸
現場番号: C1506259
船橋営業所

伸びの美浴室
アワン番号: 5218C-2103-0166T
担当営業:

盗図
作成日: 2021年3月6日
担当アドバイザー:

縮尺: A3サイズ等倍