

# システムバス 御見積書

御名前 東京-多摩SR SB1 様

業者 様

商品名 MINA ミーナ

商品 御見積金額 ¥600,100 (税込 ¥660,110)

( )内の価格は税込価格<税率10%>を表示しています。

(参考) 別途 商品組付費 ¥85,000 (税込 ¥93,500)

商品御見積金額には商品組付費は含まれておりません。  
商品組付費は現場の状況により変動する事があります。  
又、給水・給湯・ガス・ダクト・電気等の接続工事は含まれておりません。

## 御見積仕様

(システムバス)

ユニットサイズ 1616 (BL勝手)

洗い場仕様 ガラス繊維強化樹脂<FRP>

洗い場カラー ホワイトグレー

浴槽材質 FRP

浴槽カラー ホワイト

浴槽形状 スクエア

浴槽・風呂フタ 高断熱仕様

カウンター材質 樹脂

カウンターカラー チャコールグレー

エプロン材質/カラー 樹脂 / ホワイト

浴室パネル材質 高品位ホーロー

パネルカラー(正面) コンクリートグレー

パネルカラー(周辺) ホワイト

ガス種 / 周波数 13A / 50Hz

## 御確認事項

作成日 2021年12月26日  
プラン番号 1441J-2112-0177T  
現場番号 C3008456

タカスタンダード株式会社  
多摩ショールーム  
東京都八王子市別所1-10-3

TEL 042-677-1020 / FAX 042-677-1021  
立川営業所  
TEL 042-537-0770 / FAX 042-537-0791

担当営業	担当アドバイザー	プラン作成者
多摩SR	多摩SR	多摩SR

## 備考

--	--

No.\*

御名前 東京-多摩SR SB1

様

現場番号	C3008456	プラン番号	1441J-2112-0177T	作成日	2021/12/26
------	----------	-------	------------------	-----	------------

## 御見積明細 システムバス

NO	商品名	仕様	数量	単価	金額
1	ミーナ 1616サイズ		1	379,000	379,000
2	架台	戸建タイプ 一体架台	1		
3	ドア	片引戸<800幅>(ホワイト)/樹脂ガラス(半透明)(19サイズ)	1	+45,500	+45,500
4	ドア	タテ型換気口	1		
5	ドア位置変更	B勝手・移動なし・1面デザイン・800幅ドア	1		
6	洗い場	FRP洗い場(保温材有り)(ホワイトグレー)	1	+9,000	+9,000
7	浴槽	FRP(高断熱浴槽)(ホワイト)	1	+3,000	+3,000
8	浴槽追焚き穴	あり	1		
9	エプロン	FRP浴槽用保温材なし(ホワイト)	1		
10	浴槽形状	スクエア浴槽	1		
11	循環金具水受けトレセット	なし	1		
12	ヘルシージェット	なし	1		
13	浴槽ハンドグリップ	なし	1		
14	浴槽パン	なし	1		
15	洗い場用水栓	サーモ水栓:樹脂ホース(シルバー)KF9032SJN	1		
16	洗い場用水栓	標準シャワーヘッド:KF9032SJN	1		
17	浴槽用水栓	浴槽側水栓なし	1		
18	カウンター	ワイドカウンター	1		
19	シャワーフック/スライドバー	シャワーフック	1		
20	浴室パネル	ハイクラス(一面デザイン)(Kパネル)	1	+15,000	+15,000
21	浴室パネルタオル穴	タオル掛け穴なし	1		
22	引き違い窓	1109S(ペアガラス窓)<中抜き>(ホワイト)	1	+31,500	+31,500
23	窓枠フリー	窓枠フリー(樹脂タイプ)L1512 W	1	+19,000	+19,000
24	天井	フラット天井	1		
25	換気機器	浴室暖房乾燥機(100V規格)	1	+41,000	+41,000
26	換気機器	ランドリーパイプホワイトタイプ(1本)	1		
27	換気機器開口	工場開口	1		
28	照明	ダウンライト照明(3灯)<白色>	1	+12,500	+12,500
29	天井照明開口	工場開口	1		
30	ミラー	ロングクリアミラー	1	+16,000	+16,000
31	風呂フタ	断熱風呂フタ	1	+16,000	+16,000

御名前 東京-多摩SR SB1 様

現場番号	C3008456	プラン番号	1441J-2112-0177T	作成日	2021/12/26
------	----------	-------	------------------	-----	------------

## 御見積明細 システムバス

NO	商品名	仕様	数量	単価	金額
32	タオル掛け	タオル掛けなし	1		
33	収納棚	収納棚なし	1		
34	どこでもラック	風呂フタフック(ホワイト)	1	+2,100	+2,100
35	循環金具セット	ELX	1	+10,500	+10,500
36	給水給湯管	洗い場1水栓	1		
37	トラップカバー	なし	1		
システムバス合計			37		¥600,100
商品総合計			37		¥600,100

御見積明細の価格には消費税は含まれておりません。別途消費税が必要となります。

**(参考) 別途 商品組付費**

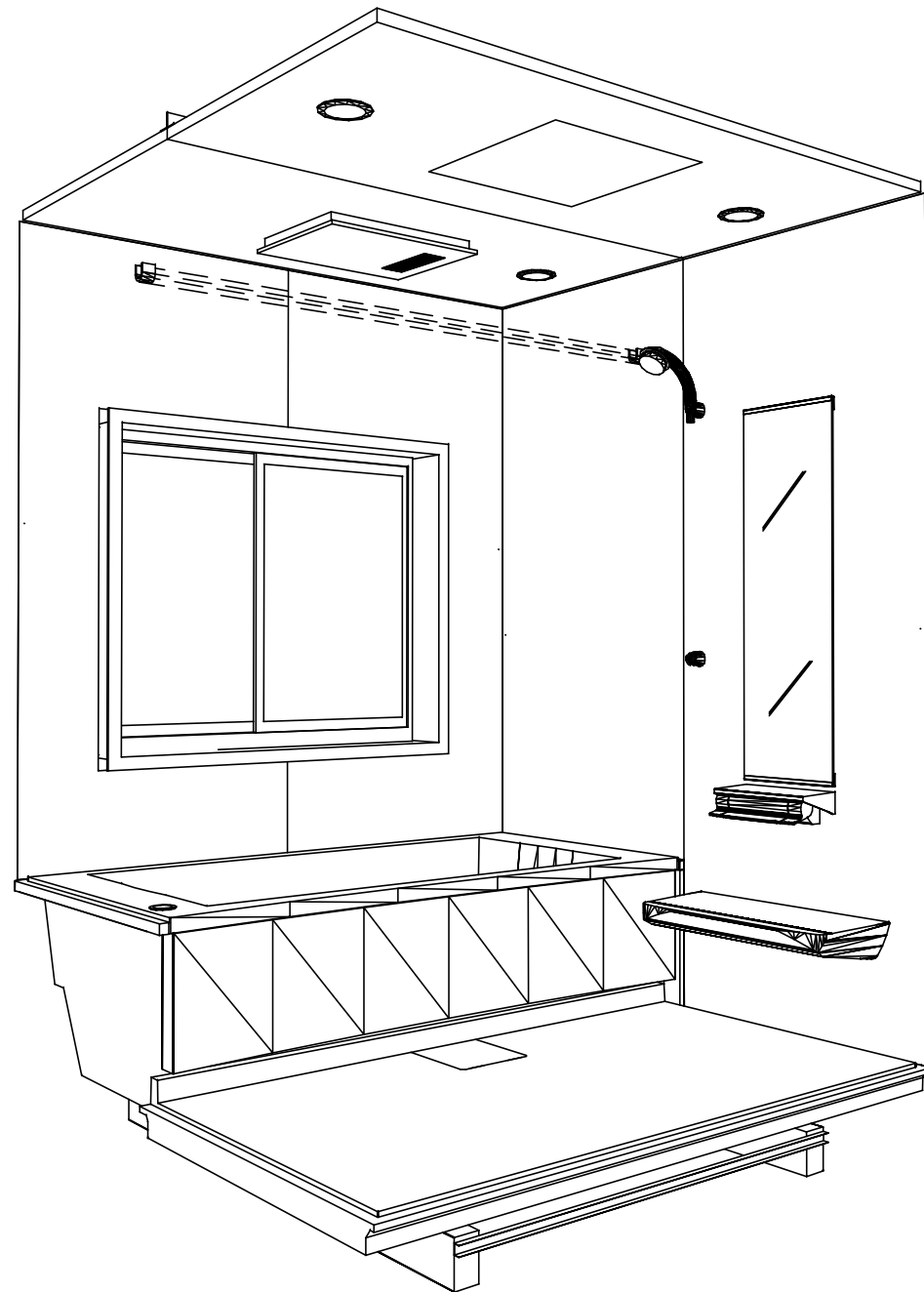
システムバス商品組付費

¥85,000 ( 税込 ¥93,500 )

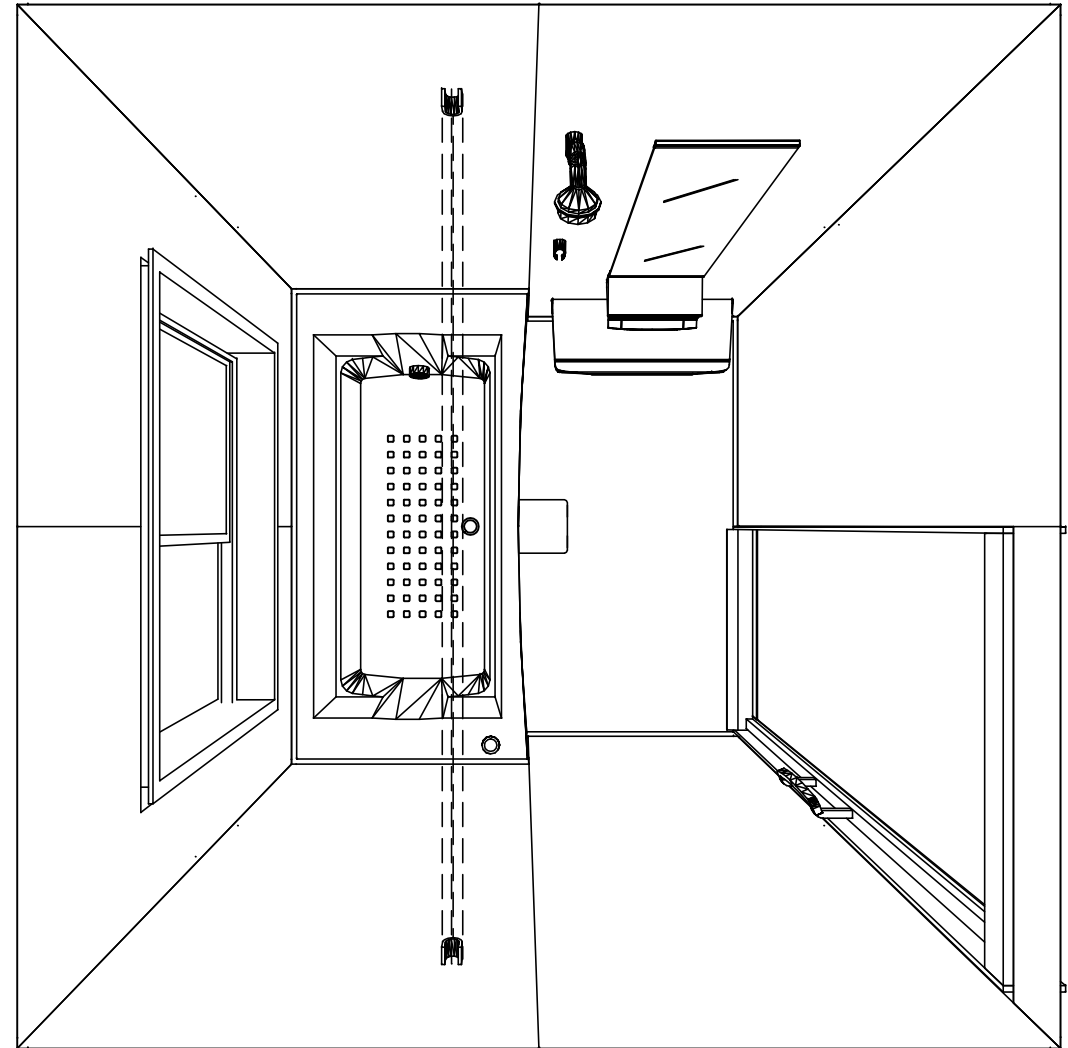
商品組付費は現場の状況により変動する事があります。又、給水・給湯・ガス・ダクト・電気等の接続工事は含まれておりません。

( )内の価格は税込価格 &lt; 税率10% &gt; を表示しています。

パース



鳥瞰図



1616

ガラス繊維強化樹脂<FRP>浴槽

フラット天井

電気式浴室暖房乾燥機、100Vタイプ(常時換気対応)

このレイアウトプランは参考図面ですので価格・仕様・設置・納期等の詳細については注文依頼先、設置業者の方に必ず確認して頂きますようお願い致します。

**Takara standard**  
タカラスタンダード株式会社

現場名称： 東京-多摩SR SB1様邸

現場番号： C3008456

多摩ショールーム

MINA ミーナ

プラン番号： 1441J-2112-0177T

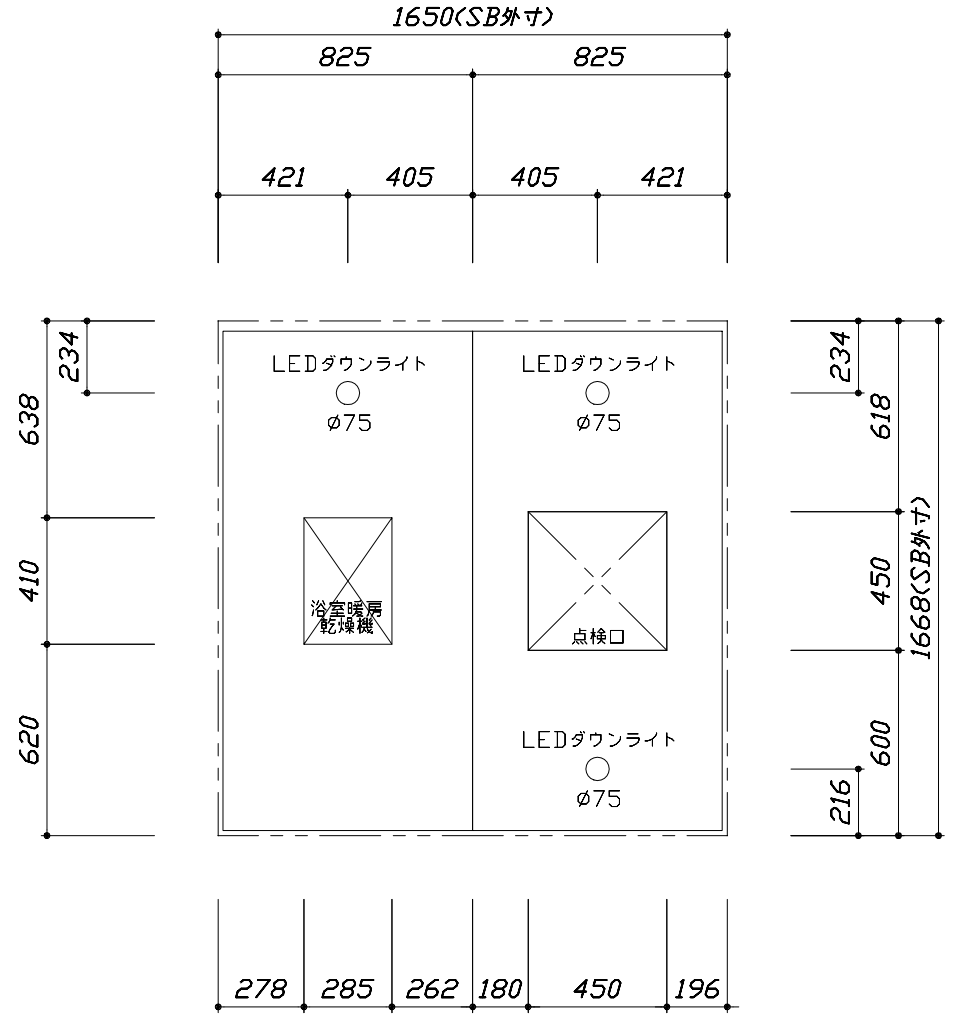
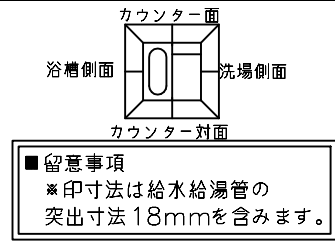
担当営業： 多摩SR

姿図

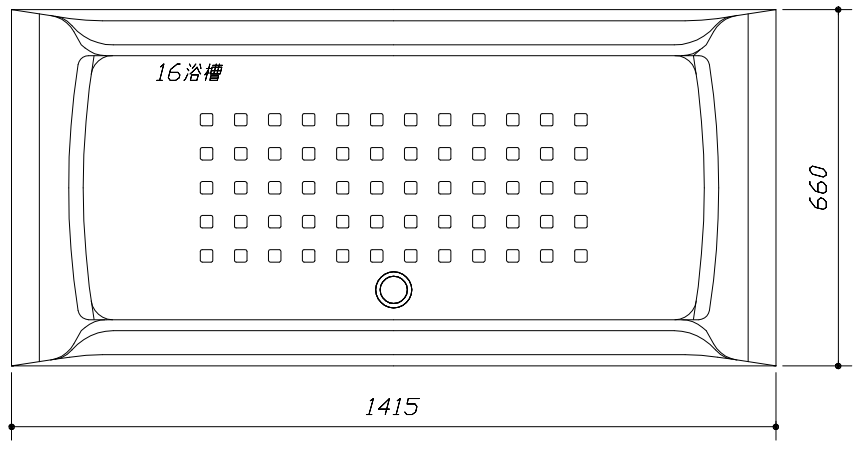
作成日： 2021年12月26日

担当アドバイザー： 多摩SR

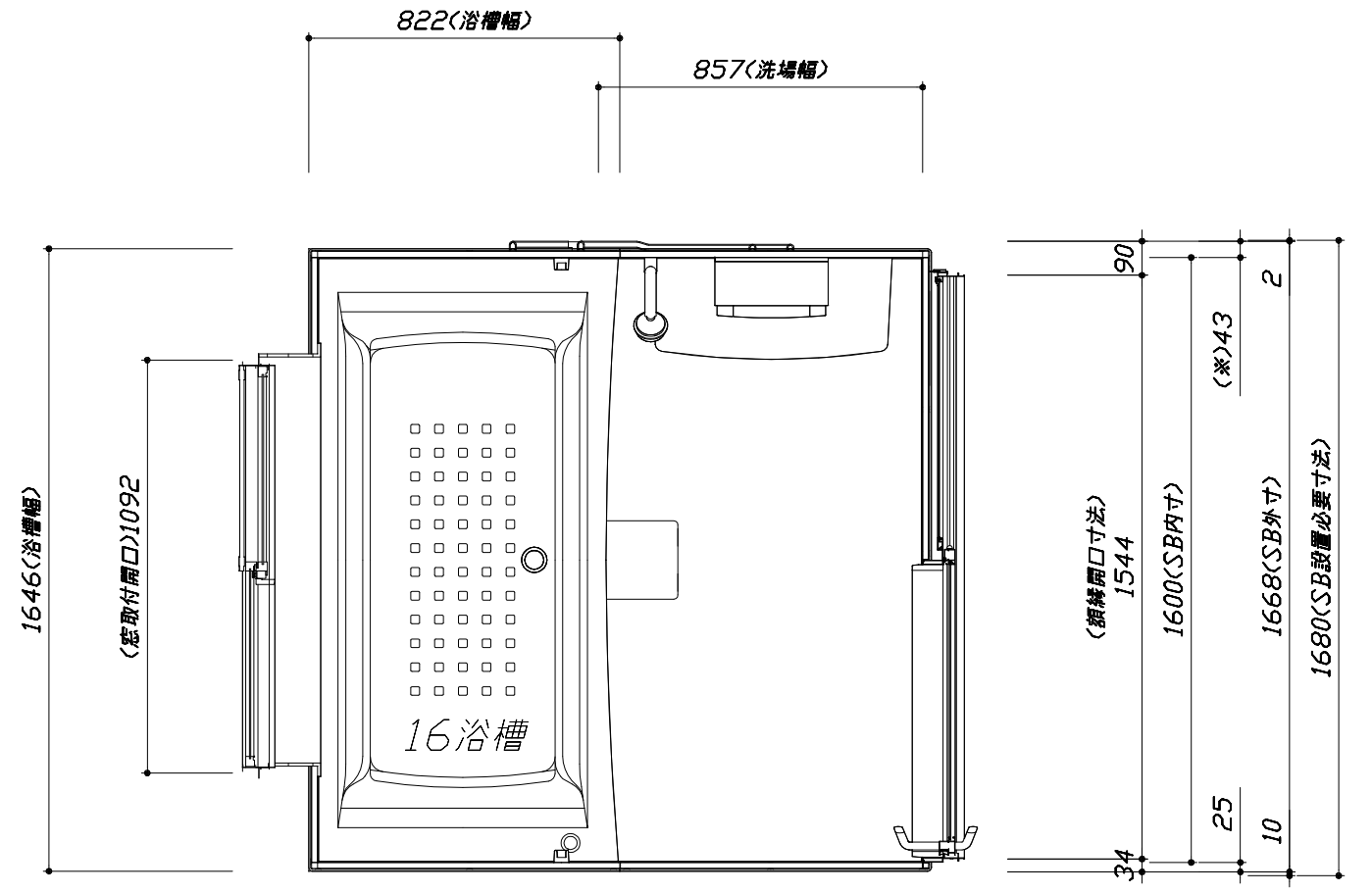
縮尺：A3サイズ等倍



< 天井伏図 >



< 浴槽詳細図 >



< 平面図 >

**Takara standard**  
 タカラスタンダード株式会社

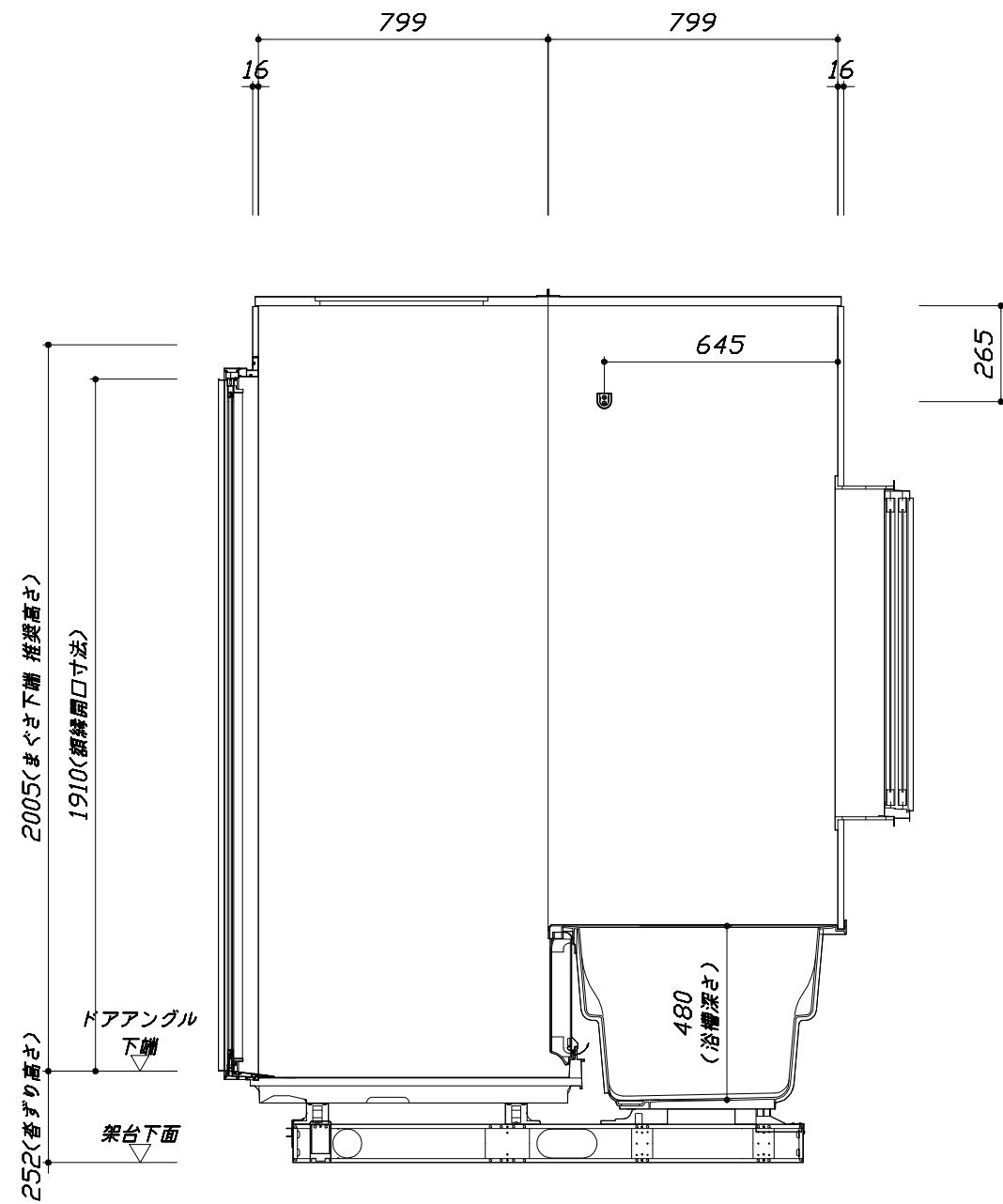
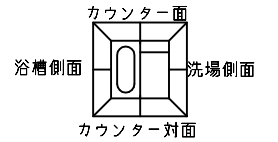
現場名称： 東京-多摩SR SB1様邸  
 現場番号： C3008456  
 多摩ショールーム

MINA ミーナ  
 プラン番号： 1441J-2112-0177T  
 担当営業： 多摩SR

施工図1 縮尺： 1:25,20  
 作成日： 2021年12月26日  
 担当アドバイザー： 多摩SR

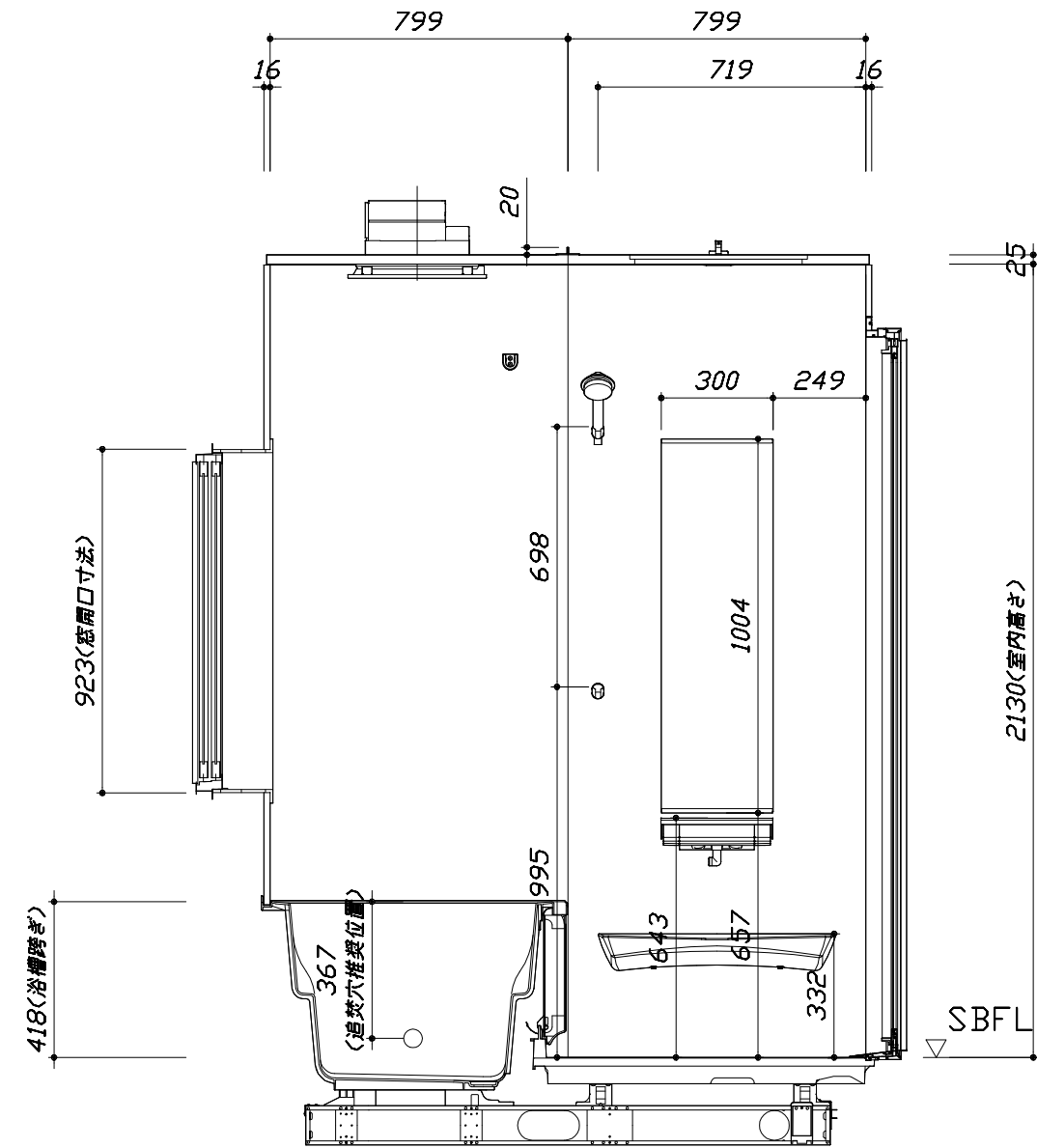
このレイアウトプランは参考図面ですので価格・仕様・設置・納期等の詳細については注文依頼先、設置業者の方に必ず確認して頂きますようお願い致します。

- ・土間は架台底面より多少のクリア寸法を考慮して仕上げてください。
- ・浴槽側面の窓設置位置は参考です。ご確認をお願いします。
- ・ドアアングル下端とSBFLの段差は17mmになります。
- ・ハンドバー設置位置は参考です。設置の際は位置を十分に打ち合わせ願います。
- ・天井の寸法をご確認をお願いします。
- ・外寸は突出部を含みます。



<カウンター対面図>

■土間コン仕上げ寸法  
 ドアアングル下端より  
 265mm下がり  
 (クリア寸法含む)



<カウンター面図>

Takara standard  
 タカラスタンダード株式会社

現場名称： 東京-多摩SR SB1様邸  
 現場番号： C3008456  
 多摩ショールーム

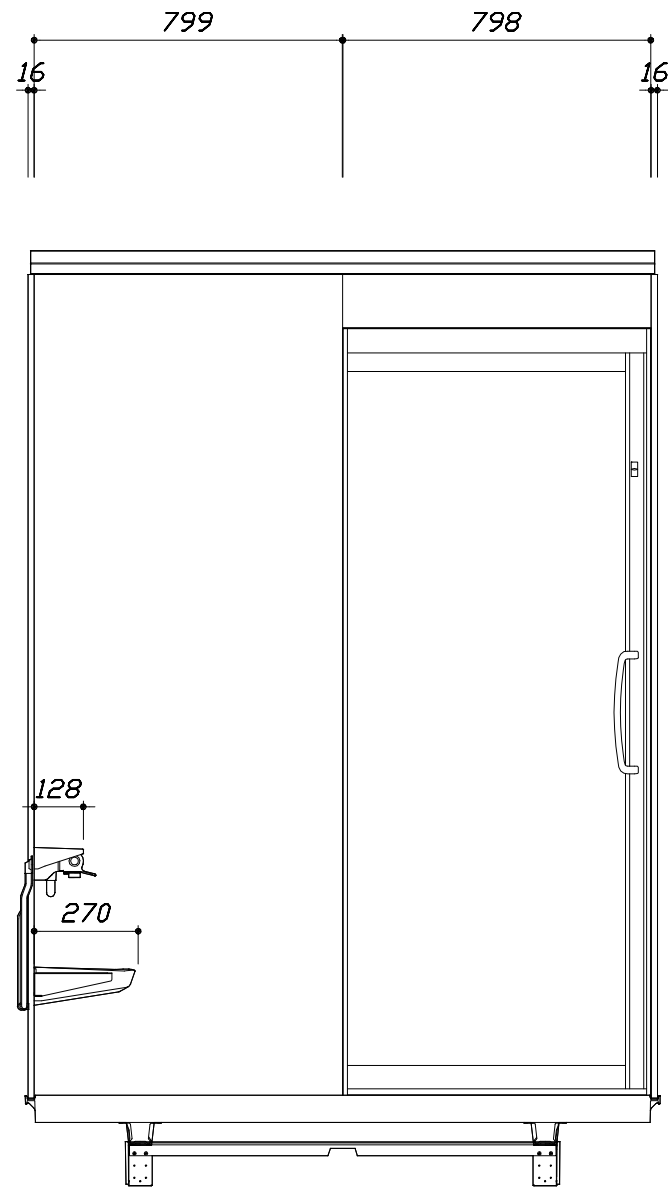
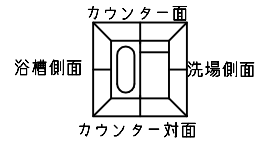
MINA ミーナ  
 プラン番号： 1441J-2112-0177T  
 担当営業： 多摩SR

施工図2 縮尺： 1:20  
 作成日： 2021年12月26日  
 担当アドバイザー： 多摩SR

縮尺：A3サイズ等倍

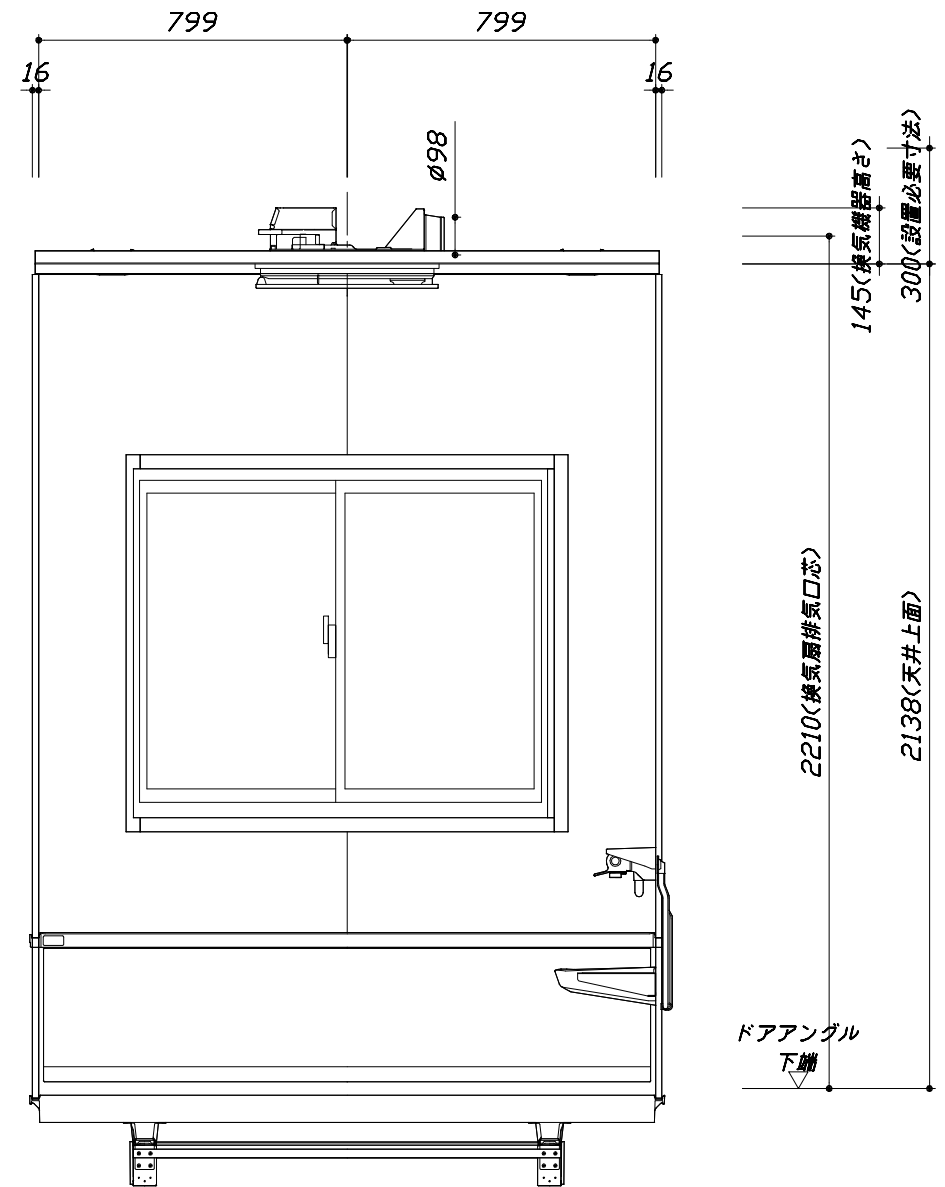
このレイアウトプランは参考図面ですので価格・仕様・設置・納期等の詳細については注文依頼先、設置業者の方に必ず確認して頂きますようお願い致します。

- ・土間は架台底面より多少のクリア寸法を考慮して仕上げてください。
- ・浴槽側面の窓設置位置は参考です。ご確認をお願いします。
- ・ドアアングル下端とSBFLの段差は17mmになります。
- ・ハンドバー設置位置は参考です。設置の際は位置を十分に打ち合わせ願います。
- ・天井の寸法をご確認をお願いします。
- ・外寸は突出部を含みます。



< 洗場側面図 >

■土間コン仕上げ寸法  
 ドアアングル下端より  
 265mm下がり  
 (クリア寸法含む)



< 浴槽側面図 >

Takara standard  
 タカラストANDARD株式会社

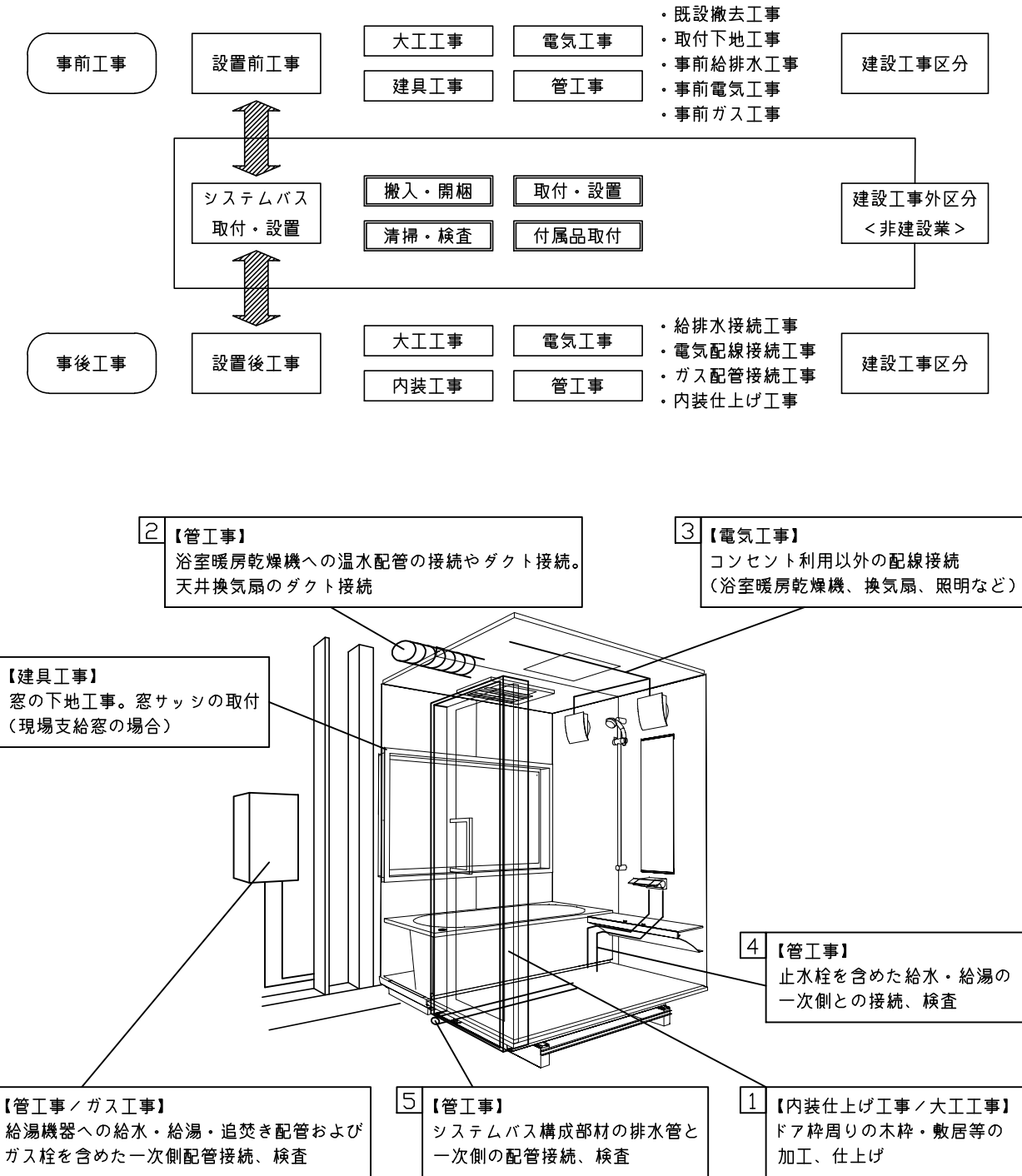
現場名称： 東京-多摩SR SB1様邸  
 現場番号： C3008456  
 多摩ショールーム

MINA ミーナ  
 プラン番号： 1441J-2112-0177T  
 担当営業： 多摩SR

施工図3 縮尺： 1:20  
 作成日： 2021年12月26日  
 担当アドバイザー： 多摩SR

# 基本工事区分について

本説明書は、システムバスの本体組立・設置と関連工事（建設工事）である 大工工事、電気工事、ガス配管工事、管工事（給排水）、建具工事などと区別して説明しています。  
 建設工事は関連する法令・規定に従って法的有資格者による工事が必要になります。  
 流通業者様からの発注で下請けとして本体の「取付・設置」を行う場合は、建設工事部分とシステムバス本体「取付・設置」を区別して行ってください。  
 設置前工事、設置後工事の一部でも含む場合は、建設工事となります。



## ■システムバス 工事区分

参考：キッチン・バス工業会『工事区分ガイドライン』

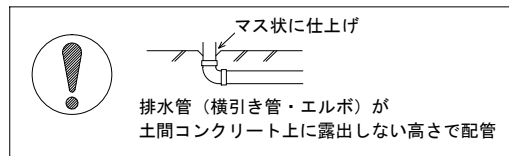
工事区分	部位(図)	業種区分	作業名称(区分)	建設工事					建設工事外		作業内容	
				大工工事	とび土工事	建具工事	管工事	電気工事	給湯機器設備	システムバス設置		
設置前工事	1 2 3	大工 土工 建具	設置基礎、設置床の工事	○	○						浴室設置の土間コンクリート敷設、設置床工事	
			浴室ドア、窓サッシの下地工事	○		○					建築躯体への浴室ドア枠周り、窓サッシの下地工事	
		管	給排水配管事前工事				○				浴室専用の給水・給湯配管、排水配管の工事	
			換気機器のダクト配管事前工事				○	○			浴室の専用ダクト事前工事、壁穴加工	
電気	給湯機器専用配管事前工事				○		□		風呂追焚き、ミスト配管等の事前工事			
			浴室専用電気配線事前工事					○		浴室照明、換気扇、スイッチ等の事前配線工事		
システムバス 本体取付・設置		建設工事 外区分	架台・浴槽パン・洗い場の取付・設置							□	浴室専用の架台・浴槽パン・洗い場を所定の位置に設置	
			浴室専用排水トラップ・配管セットの取付・設置								□	洗い場・浴槽パンへの排水トラップ取付
			壁パネルの組立・設置								□	浴室パネル部材の加工と組立
			天井・浴槽の組立・設置								□	天井部材・浴槽部材の取付
			内装品、器具類の取付・設置【注記 1】								□	カウンター、ミラー、ハンドバー等の取付
			水栓類の組立・取付【注記 1】								□	水栓類の組立、浴室部材への取付
			浴室専用換気機器の取付【注記 1】								□	浴室天井または壁パネルへの換気機器の取付
			風呂追焚き部品の取付【注記 1】								□	循環追焚き金具の取付
			浴室内給湯機器用リモコンの取付								□	専用リモコンの浴室パネルへの加工・取付
			浴室照明器具の取付								□	浴室照明器具の浴室パネル加工・取付
			その他浴室関連電化機器の取付【注記 1】								□	電化品、オプション品の取付
			浴室ドアの組立・取付								□	システムバス構成部材のドアの組立・取付
			浴室窓サッシの取付【注記 1】								□	システムバス構成部材の窓サッシの組立・取付
			浴室窓枠の組立・取付【注記 1】								□	システムバス構成部材の窓枠の組立・取付
			シリコンの充填								□	接合部、仕上げ部へのシリコン塗布・充填
			試運転・完成検査【注記 2】								□	完成後の試運転、性能確認検査
設置後工事	1 2 3 4 5 6	管 大工 電気	建築外壁の穴あけ	○			○				建築壁の躯体加工作業	
			排気ダクトの敷設工事					○			浴室換気機器のダクト敷設工事	
			浴室換気機器と排気ダクト接続工事					○			建築側ダクトと換気機器の接続、検査	
		管	浴室換気機器の電気・アース接続工事					○			建築側の屋内配線と配線器具、アース工事	
			ウェザーカバーの外壁取付					○	○		建築の外装仕上げ工事	
			給水給湯配管と水栓、追焚き配管の接続工事					○			給水・給湯の一次側配管、追焚き配管の接続、検査	
電気 他	建築側排水配管との接続工事【注記 3】					○			浴室排水組立側と建築側排水配管の接続、検査			
	給湯機器本体工事（試運転・確認）					○		□	機器の設置工事（ガス、電気工事を含む）			
	内装仕上げ工事	○		○					床、ドア額縁、脱衣室仕上げ工事			
1 3		浴室用電源配線、接続工事					○		浴室機器の事後電気工事			
		浴室天井裏の電源、スイッチ工事					○		浴室全体の電気器具、配線接続工事			

※【注記 1】原則、現場支給製品は支給側で取付実施とする  
 ※【注記 2】製品の完成検査、試運転は、工事完成後に行う場合が多い。但し、原則、商品取付完了時に検査、試運転が可能な範囲のみシステムバス設置者が実施する  
 ※【注記 3】浴室内への立上げ、けり出し配管の場合は、原則、設備側との合番接続とする。但し、システムバス付属配管内はバス設置者の作業範囲とする



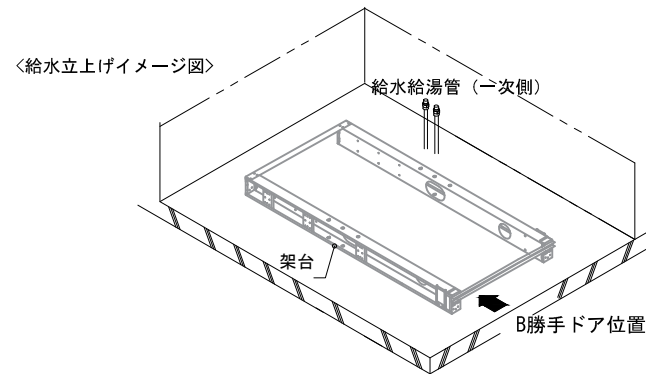
■ 排水配管工事注意事項

- 雑排水配管は戸建架台の場合はVU50以上、低床架台の場合はVP50の配管を使用してください。
- 2重トラップにしないでください。
- 配管途中で配管径を狭めないでください。
- 排水勾配は1/100~1/50設けてください。
- 排水管（横引き管・エルボ）は打設する土間コンクリートの上に露出しない高さにて配管してください。
- 立ち上げた排水管まわりの土間コンクリートはマス状にしてください。



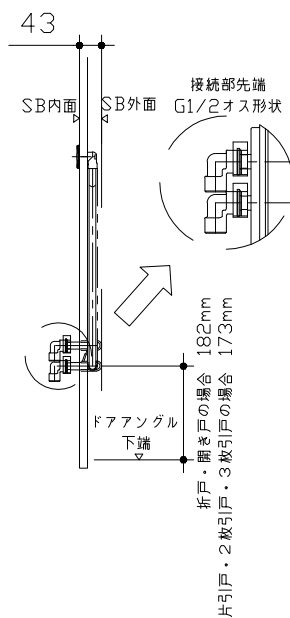
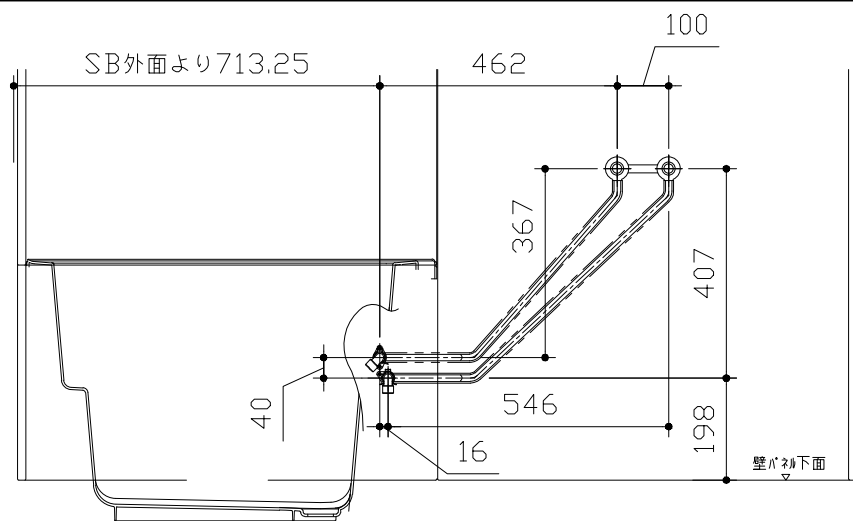
■ 給水給湯管工事注意事項

- 給水給湯管の立上げは排水管と重ならないようにしてください。
- 給水給湯管は基礎に沿わせて配管してください。
- 給水給湯管の止水プラグ（テストプラグ）の径を27mm以下にしてください。



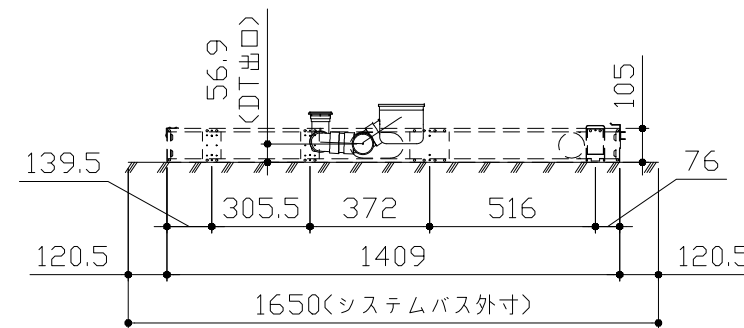
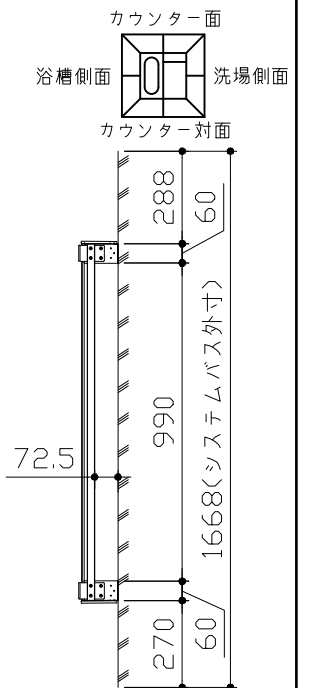
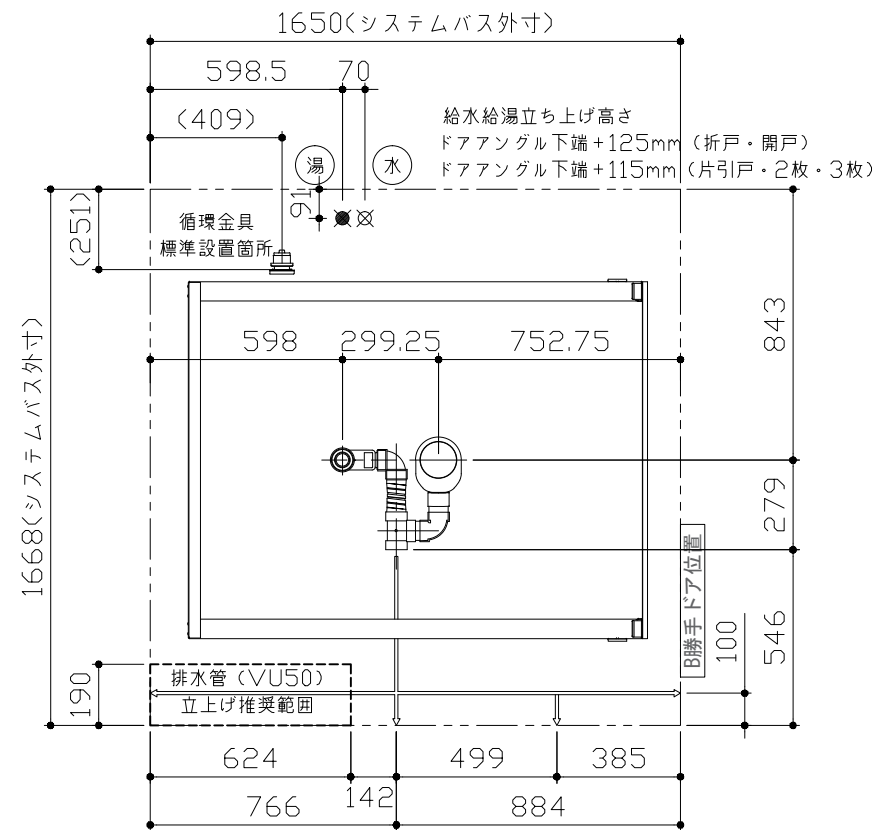
■ 土間コンクリート仕上げ寸法

ドアアングル下端より265mm下がりで打設してください。



■ 設備記号

記号	記号の意味
☒	給水位置
●	給湯位置



〈架台排水配管・給排水立上げ位置図〉

〈給水給湯管取合詳細図〉

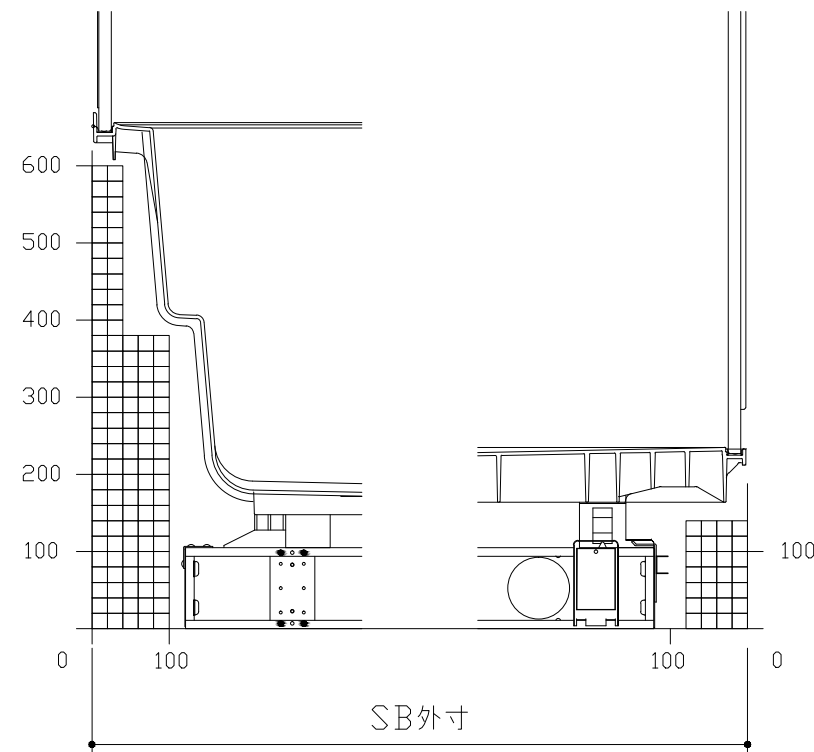
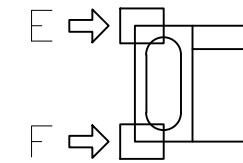
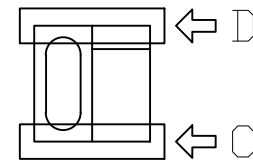
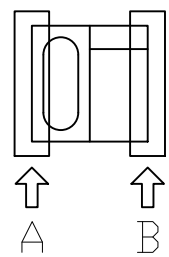
■必ずご確認ください

(1) 図面の見方

- ・SB外寸よりも内側に存在する空間を表示しています。
- ・マス表示：□=20mm角

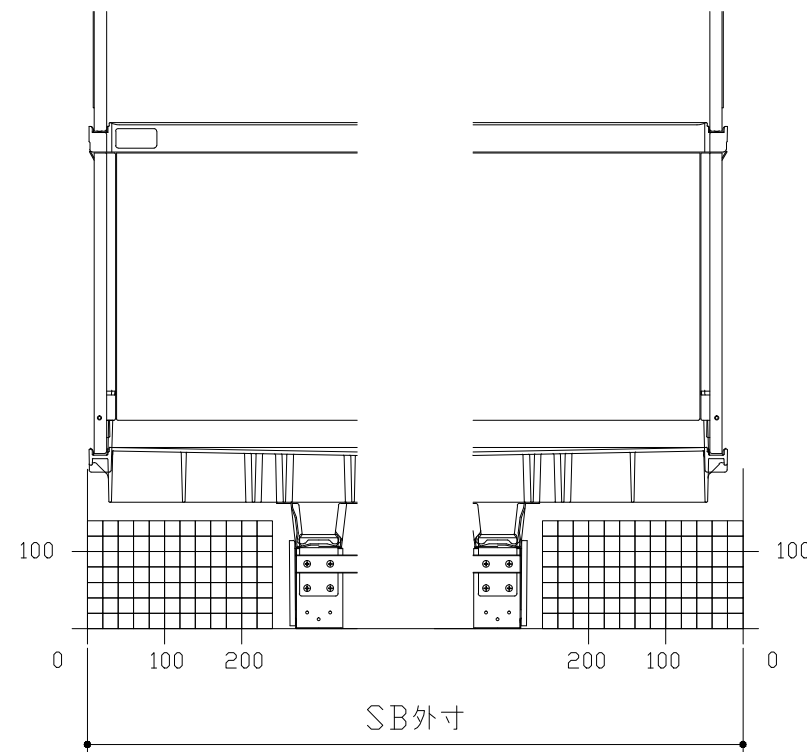
(2) 留意事項

- ・カウンター面の下部には給水・給湯、追焚配管を立上げるので注意してください。
- ・水栓・浴室暖房乾燥機の仕様によりカウンター面の壁パネル裏に外寸より部材が突出する場合があります。
- ・ドア部はSB外寸より突出します。  
詳しくはドア取合詳細図をご確認ください。



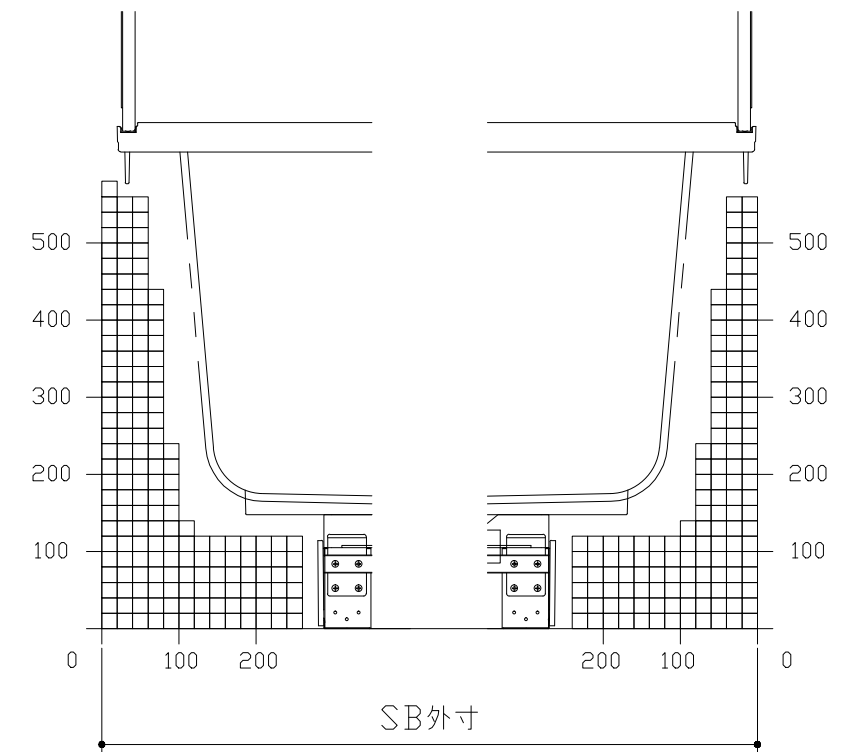
A矢視

B矢視



C矢視

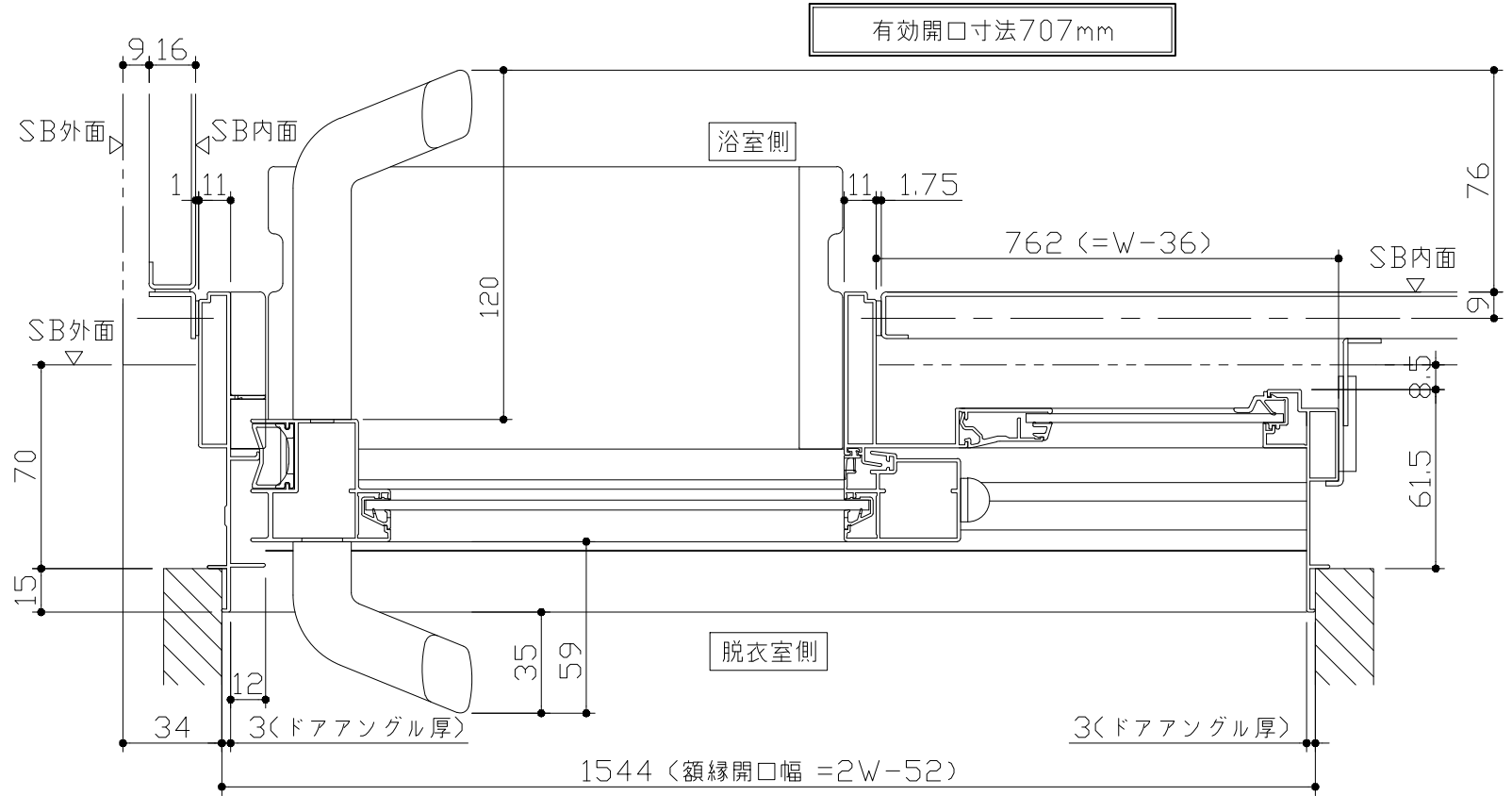
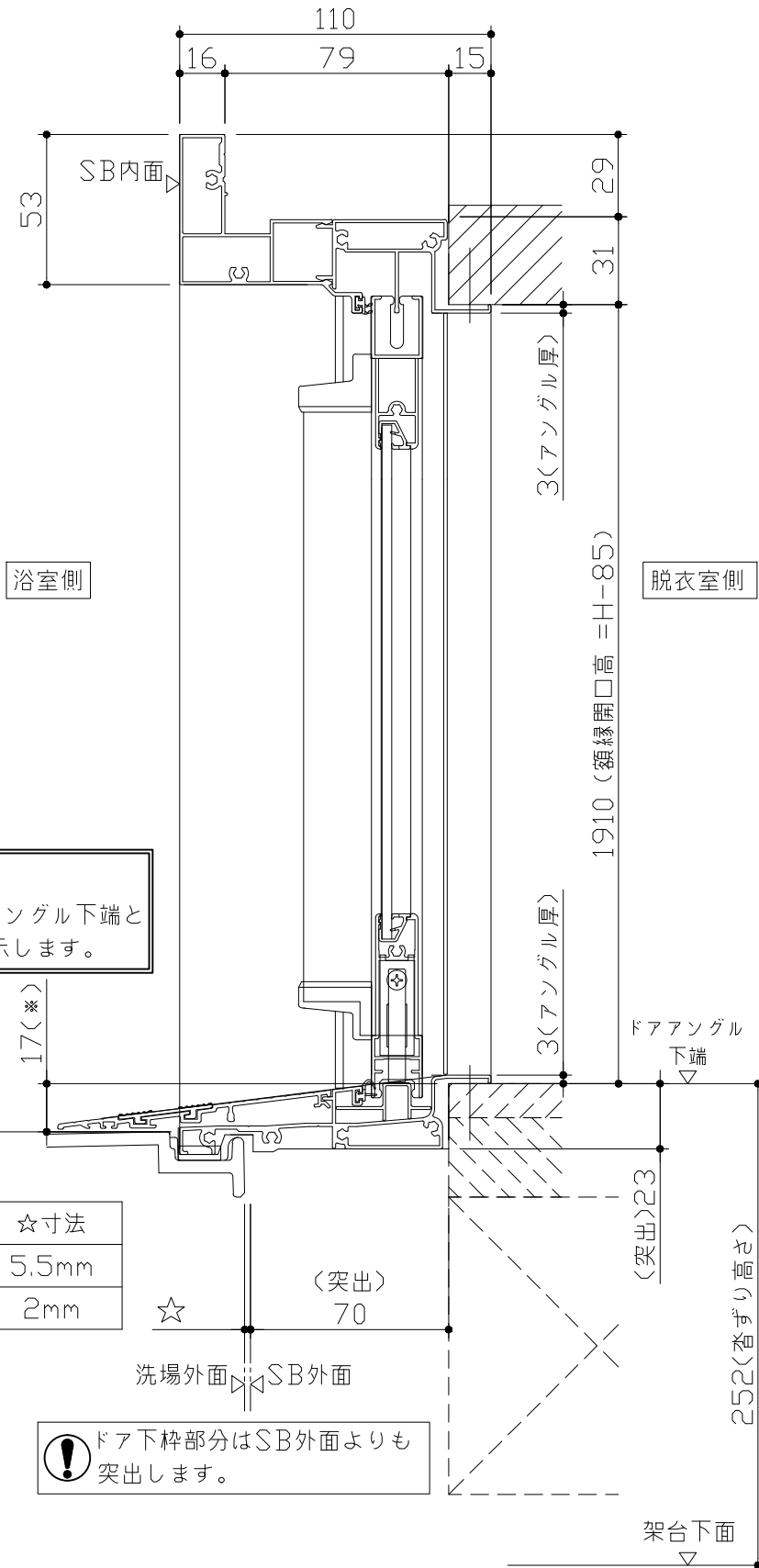
D矢視



E矢視

F矢視

# キープクリーンドア：片引戸・タテ型換気口

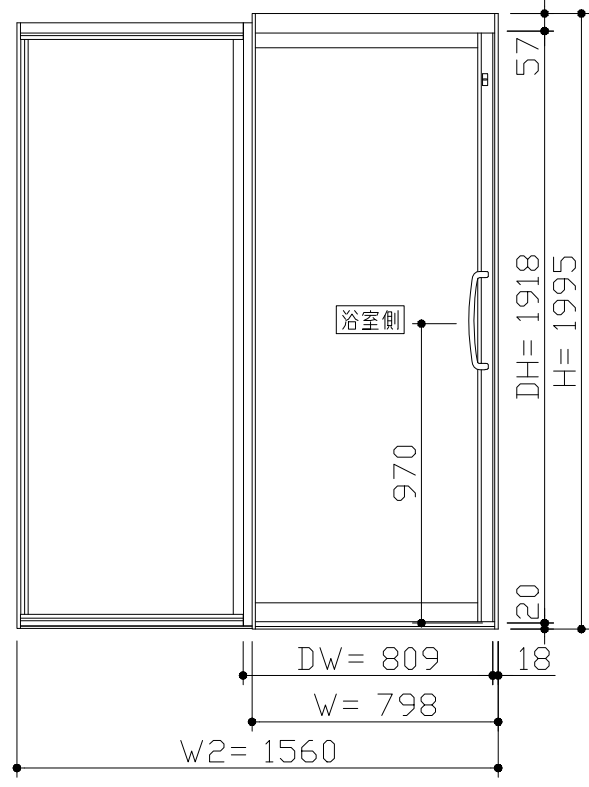


有効開口寸法707mm

■ 留意事項  
 \* 印寸法はドアアングル下端とSBFLの段差を示します。

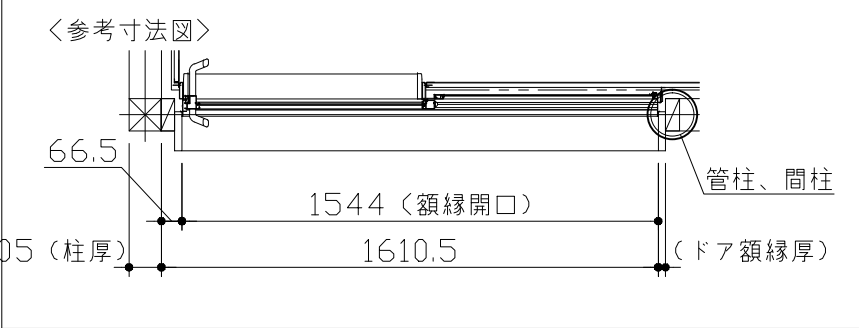
ドア仕様	☆寸法
キープクリーンフロア	5.5mm
FRPフロア	2mm

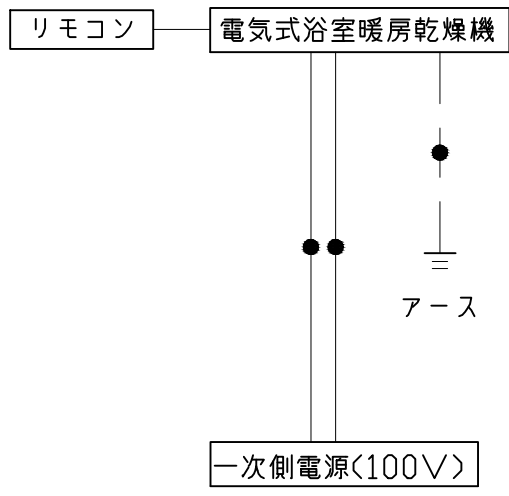
⚠ ドア下枠部分はSB外面よりも突出します。



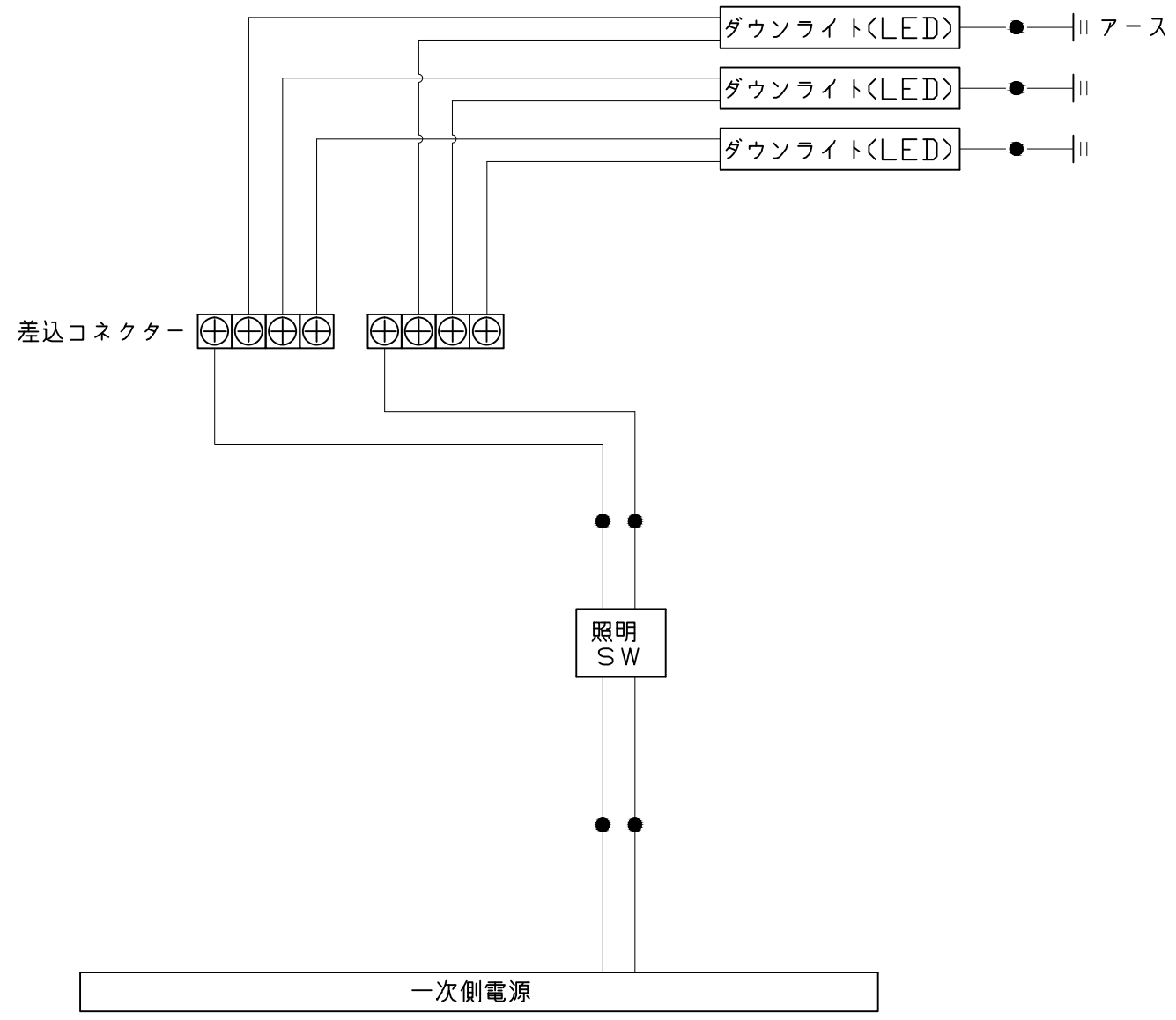
<姿図>

■ ドア横の管柱、間柱について  
 ・ ドアが管柱、間柱にあたらないよう十分に考慮してください。  
 ・ 躯体〜ドアの寸法は浴室サイズやドア位置変更の有無、躯体状況によって異なる場合があります。





\*浴室暖房機の一次電源には専用のブレーカーを設けてください。

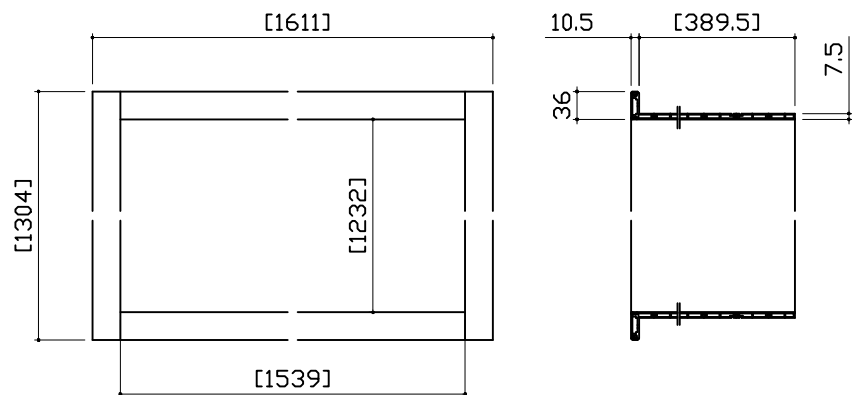


一次側電源から差し込みコネクタ及び電源ボックスまでの工事(●部)については、電気設備に関する技術基準及び内線規定に基づき、指定工事業者(電気工事士)による施工が必要です。

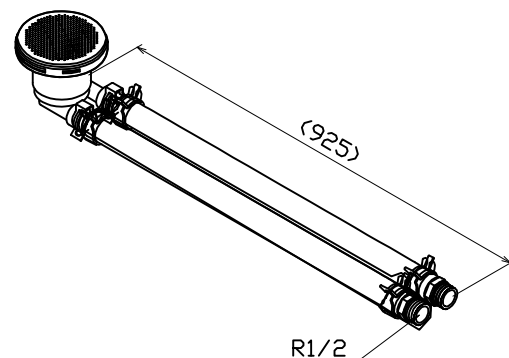
浴槽	洗い場用水栓	照明
<p>1646 89 1415 89 130 489(底面) 74.5 1150(底面) 660 822 564 786 36 190 407 481.5 (排水口深さ) 418 (高さ寸法) 367 (282) (通気穴 推奨位置)</p> <p>* 漏水受け仕様の場合は&lt;&gt;内寸法参照のこと</p>	<p>300 100 100 100 M22x2 117 78.5 35.5 (160) 127.5 P1/2 45.5 56 (105) 605 パネル下面</p>	<p>ダウンライト LED 4.1W (1灯あたり)</p> <p>φ75 (天井開口) 64 φ85 天井厚み 25 3</p>
換気機器	カウンター	ミラー
<p>リモコンコード長さ: 5m 外形: 縦120mm×横116mm</p> <p>管工事</p> <p>280 (本体寸法) φ100接続 25 (天井厚み) 372 (グリル) 400 (本体寸法) 145 (本体寸法) 72 (排気) 472 (グリル) 38 (天井厚み) 25</p> <p>システムバス天井</p>	<p>本体: ABS</p> <p>640 640 100 340 550 壁パネル 下端より340mm 1.5° 270</p>	<p>枠: SUS304 t0.8 ミラー: 表面防曇コートあり (ロングクリアミラー-A) 表面防曇コートなし (ロングミラー-A)</p> <p>1000 (鏡本体) 300 (鏡本体) 9.5 11 取付金具 5 鏡 取付金具 41 218 41 25.5 969(取付穴ピッチ) (取付穴ピッチ)</p>

窓枠フリー

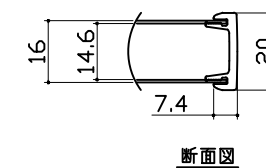
※[ ]寸法はそれ以下に現地加工することができます。  
 ※末尾 E : フクビ化学工業製 NW/NG/NB : キョーセー製  
 材質 : 窓枠本体/カバー AESコートABS ...L1512(E/NG/NB)  
 AASコートABS ...L1512(NW)  
 コーナーピース部 ABS ...<E/NW/NG/NB共通>



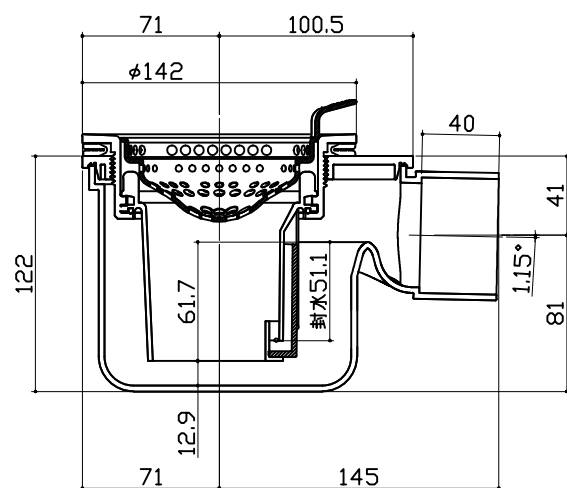
循環金具・フロアダプタ関連



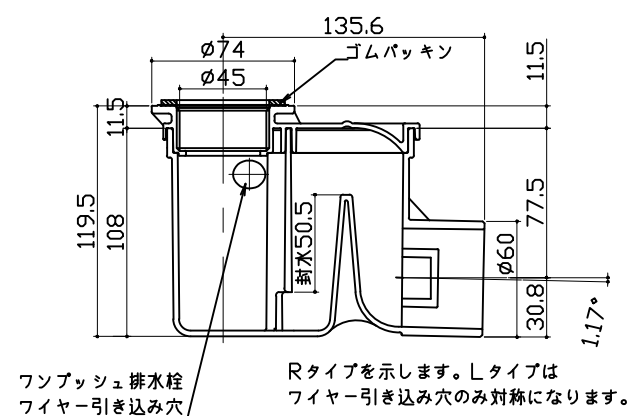
風呂蓋 707MZAH-16ST



洗い場側排水トラップ



浴槽側排水トラップ



<p style="text-align: center;">パネル割図</p>	<p style="text-align: center;">ミラー</p>	<p style="text-align: center;">シャワーフックスライドバー</p>
<p style="text-align: center;">ランドリーパイプ</p>		