

システムバス 御見積書

御名前 大阪-平城京SR SB3 様

業者 様

商品名 PREDENCIA プレデンシア

作成日 2019年9月17日
プラン番号 1817C-1909-0107T
現場番号 A6602107

タカラスタンダード株式会社
平城京営業所
奈良県奈良市三条大路3丁目444番地の1
TEL 0742-32-5290 / FAX 0742-36-2180

平城京ショールーム
TEL 0742-35-0568 / FAX 0742-35-0616

商品御見積金額 **¥1,169,600 (税込 ¥1,286,560)**

()内の価格は税込価格<税率10%>を表示しています。

(参考) 別途 商品組付費 ¥160,000 (税込 ¥176,000)

商品御見積金額には商品組付費は含まれておりません。
商品組付費は現場の状況により変動する事があります。
又、給水・給湯・ガス・ダクト・電気等の接続工事は含まれておりません。

御見積仕様

(システムバス)

ユニットサイズ 1616(AL勝手)

洗い場仕様 キーブクリンフロア(ハイクラス)

浴槽材質 鋳物ホーロー

カラー プレシャスホワイト

形状 くつろぎラウンジ浴槽(ハンチ付)

浴槽・風呂フタ 高断熱仕様

カウンター材質 アクリル人造大理石

カラー ラスターブラック

エブロン材質 ステンレス(カラーコーティング)

カラー ホワイト

浴室パネル材質 高品位ホーロー

カラー ドラマチックホワイト(HDタイプ)

ガス種 未定

周波数 60Hz

御確認事項

組立工事費には給水・給湯・ガス・ダクト・電気等の接続工事は含まれておりません。

商品の仕様・価格等につきましては予告なく変更する事がありますので、ご購入の際には、弊社 支店営業所等へお問い合わせ、またはカタログにて よく御確認下さるようお願い致します。

2019年10月以降の納品分に関しては消費税10%になります。

担当営業	担当アドバイザー	プラン作成者
16ハイバック ハンチ	プレシャスホワイト	ドラマチックホワイト

備考

No.*

御名前 大阪-平城京SR SB3

様

現場番号	A6602107	プラン番号	1817C-1909-0107T	作成日	2019/9/17
------	----------	-------	------------------	-----	-----------

御見積明細 システムバス

NO	商品名	仕様	数量	単価	金額
1	プレデンシア 1616サイズ		1	1,038,000	1,038,000
2	架台	戸建タイプ 一体架台	1		
3	ドア	キーブクリーンドア:折戸<800mm幅>(ホワイト)(19サイズ)	1		
4	洗い場	キーブクリーンフロア(ハイクラス・カームダークグレー)	1		
5	浴槽	鋳物ホーロー浴槽(高断熱浴槽)	1		
6	排水口カバー	ステンレス	1		
7	浴槽追炊き穴	あり	1		
8	エプロン	カラーステンレス(保温材あり)	1		
9	浴槽形状	くつろぎラウンジ浴槽(ベンチ付)	1	+50,000	+50,000
10	ヘルシージェット	なし	1		
11	浴槽ハンドグリップ	1本仕様	1		
12	ガス温水式床暖房	なし	1		
13	洗い場用水栓	棚付サーモ水栓(メタルホース)KF9152 水栓上部カウンター(チャコールグレー)	1		
14	洗い場用水栓	標準シャワーヘッド	1		
15	浴槽用水栓	浴槽側水栓なし	1		
16	カウンター	人大スクエアカウンター	1		
17	シャワーフック/スライドバー	シャワーフックスライドバー(手すりタイプ)	1	+5,200	+5,200
18	浴室パネル	プレミアムクラス(一面デザイン)	1	+15,000	+15,000
19	浴室パネルタオル穴	タオル掛け穴なし	1		
20	引き違い窓	1109S(ペアガラス窓)<中抜き>(ホワイト)	1	+31,500	+31,500
21	引き違い窓	アルミ製窓枠1109S(ホワイト)	1	+11,500	+11,500
22	天井	高光沢フラット天井	1		
23	換気機器	天井換気扇	1		
24	換気機器開口	工場開口	1		
25	照明	天井付スクエア照明+ダウンライト(1灯)(電球色)	1		
26	天井照明開口	工場開口	1		
27	ミラー	ハイロングクリアミラー	1	+5,000	+5,000
28	風呂フタ	断熱風呂フタ	1		
29	タオル掛け	タオル掛けなし	1	-4,000	-4,000
30	収納棚	クリアタイプ(3段)	1		
31	どこでもラック	シャンプーフック(チャコールグレー)	1	+2,100	+2,100

御名前 大阪-平城京SR SB3

様

現場番号	A6602107	プラン番号	1817C-1909-0107T	作成日	2019/9/17
------	----------	-------	------------------	-----	-----------

御見積明細 システムバス

NO	商品名	仕様	数量	単価	金額
32	どこでもラック	タオルハンガーL(チャコールグレー)	1	+2,800	+2,800
33	循環金具セット	PLLX	1	+12,500	+12,500
34	給水給湯管	洗い場1水栓	1		
35	トラップカバー	なし	1		
システムバス合計			35		¥1,169,600

商品総合計	35	¥1,169,600
-------	----	------------

御見積明細の価格には消費税は含まれておりません。別途消費税が必要となります。

(参考) 別途 商品組付費

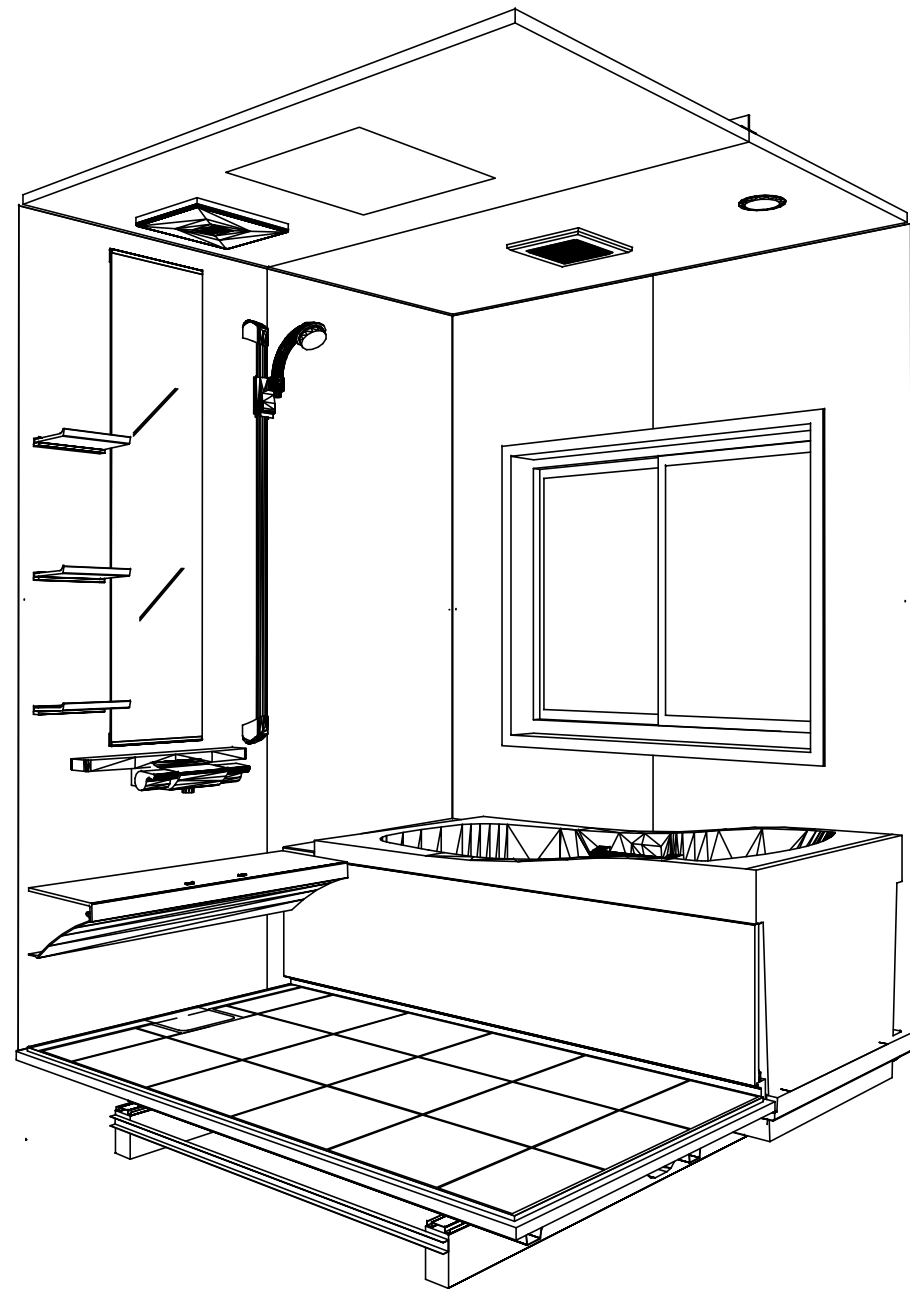
システムバス商品組付費

¥160,000 (税込 ¥176,000)

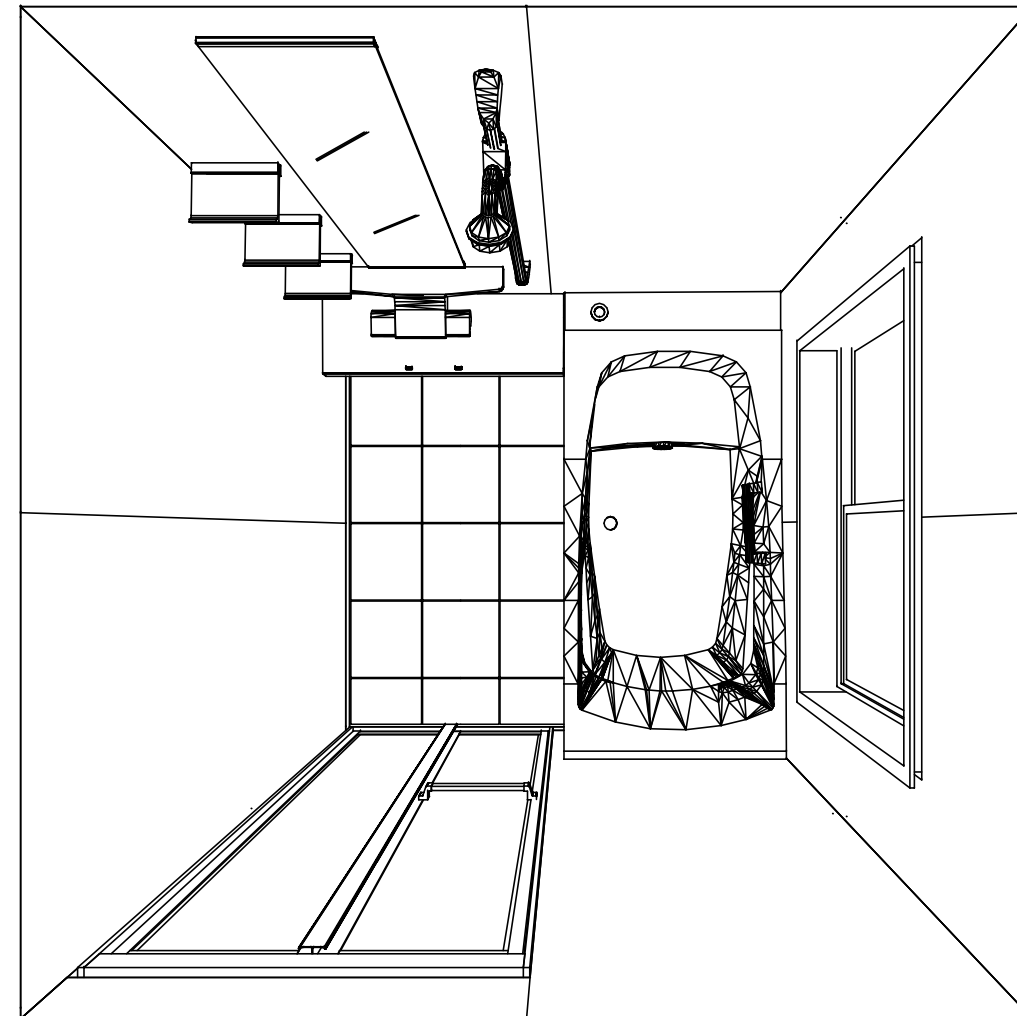
商品組付費は現場の状況により変動する事があります。又、給水・給湯・ガス・ダクト・電気等の接続工事は含まれておりません。

()内の価格は税込価格<税率10%>を表示しています。

パース



鳥瞰図



1616
 鋳物ホーロー浴槽
 高光沢フラット天井
 天井換気扇

このレイアウトプランは参考図面ですので価格・仕様・設置・納期等の詳細については注文依頼先、設置業者の方に必ず確認して頂きますようお願い致します。

Takara standard
 タカラストANDARD株式会社

現場名称： 大阪-平城京SR SB3様邸
 現場番号： A6602107
 平城京営業所

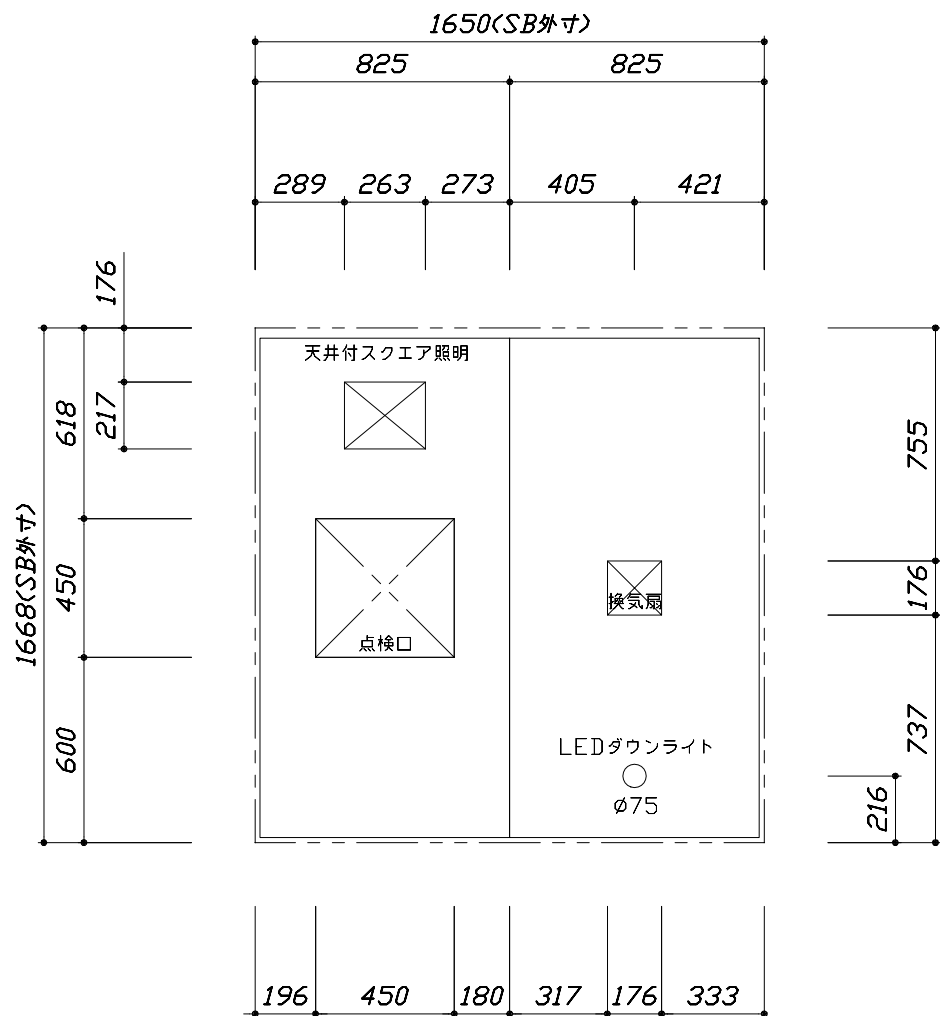
PREDENCIA プレデンスシア
 プラン番号： 1817C-1909-0107T
 担当営業： 16ハイパーマン

姿図
 作成日： 2019年9月17日
 担当アドバイザー： プリンシパル

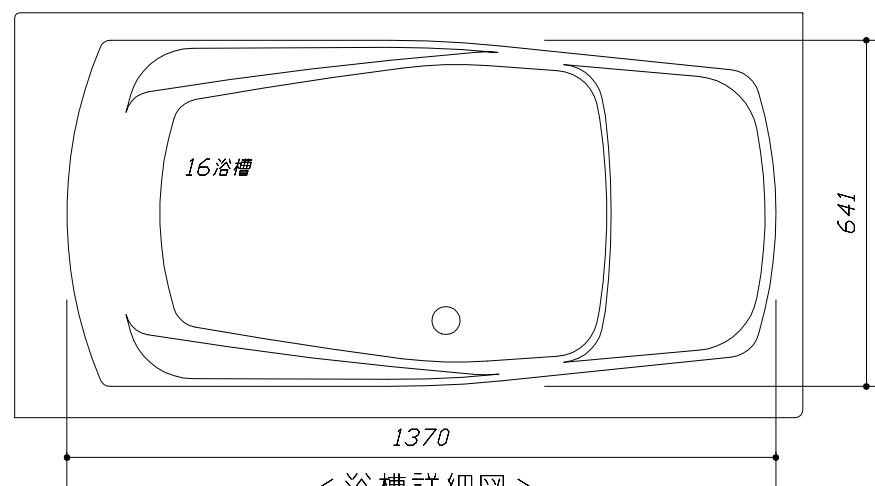
縮尺：A3サイズ等倍



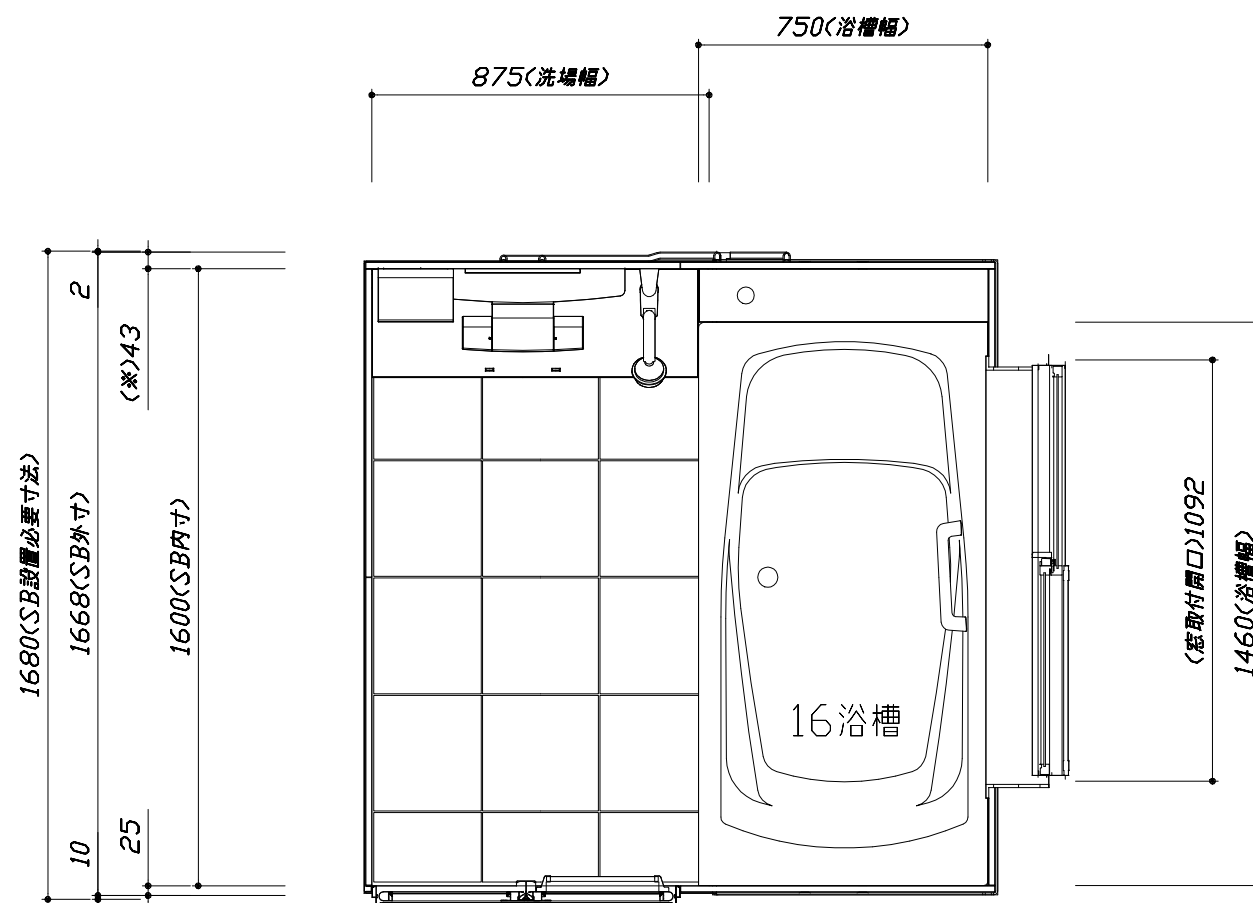
■留意事項
 ※印寸法は給水給湯管の突出寸法18mmを含みます。



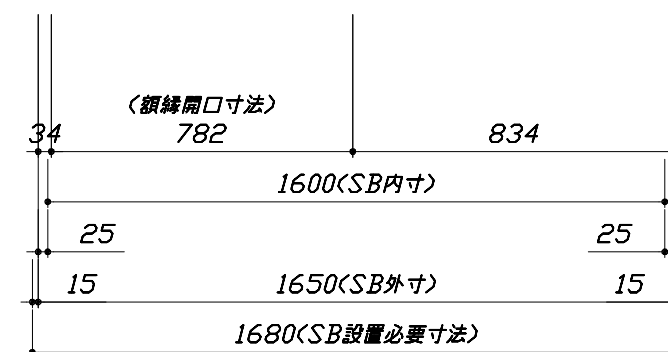
<天井伏図>



<浴槽詳細図>



<平面図>



Takara standard
 タカラストANDARD株式会社

現場名称： 大阪-平城京SR SB3様邸
 現場番号： A6602107
 平城京営業所

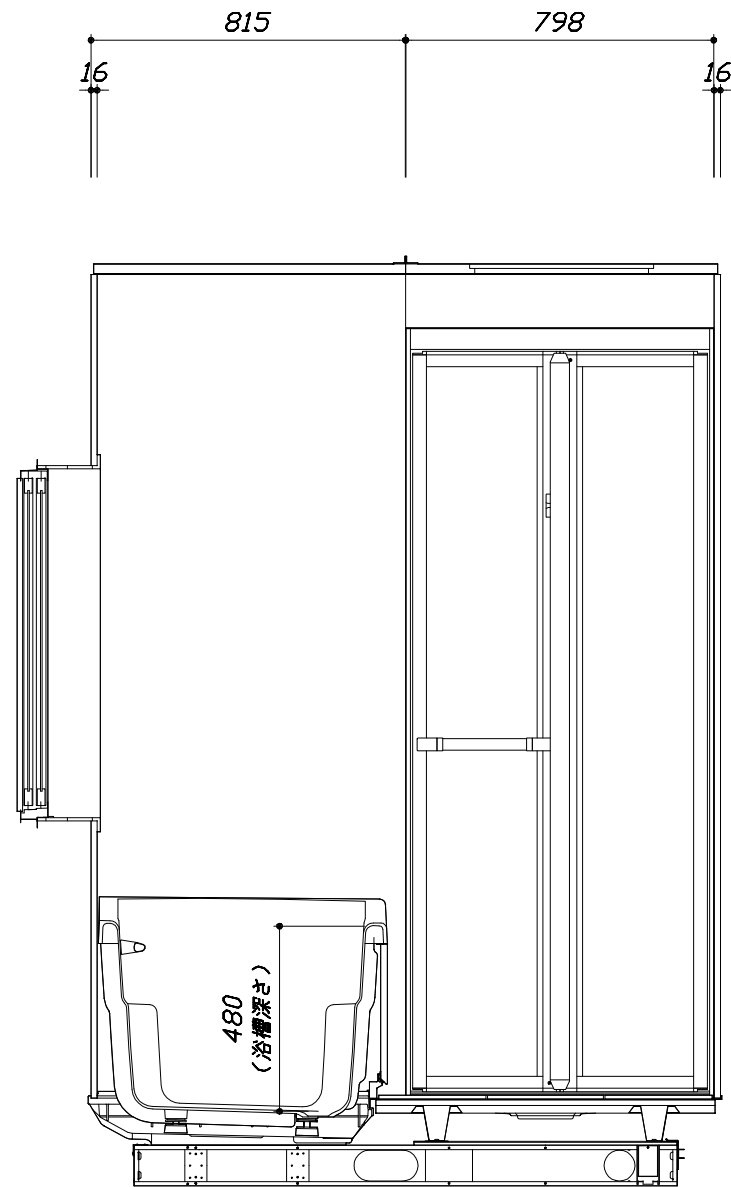
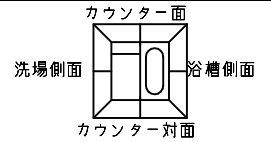
PREDECIA プレデンスシア
 プラン番号： 1817C-1909-0107T
 担当営業： 16ハイパワマン

施工図1 縮尺： 1:25,20
 作成日： 2019年9月17日
 担当アドバイザー： プレミアホワイト

縮尺：A3サイズ等倍

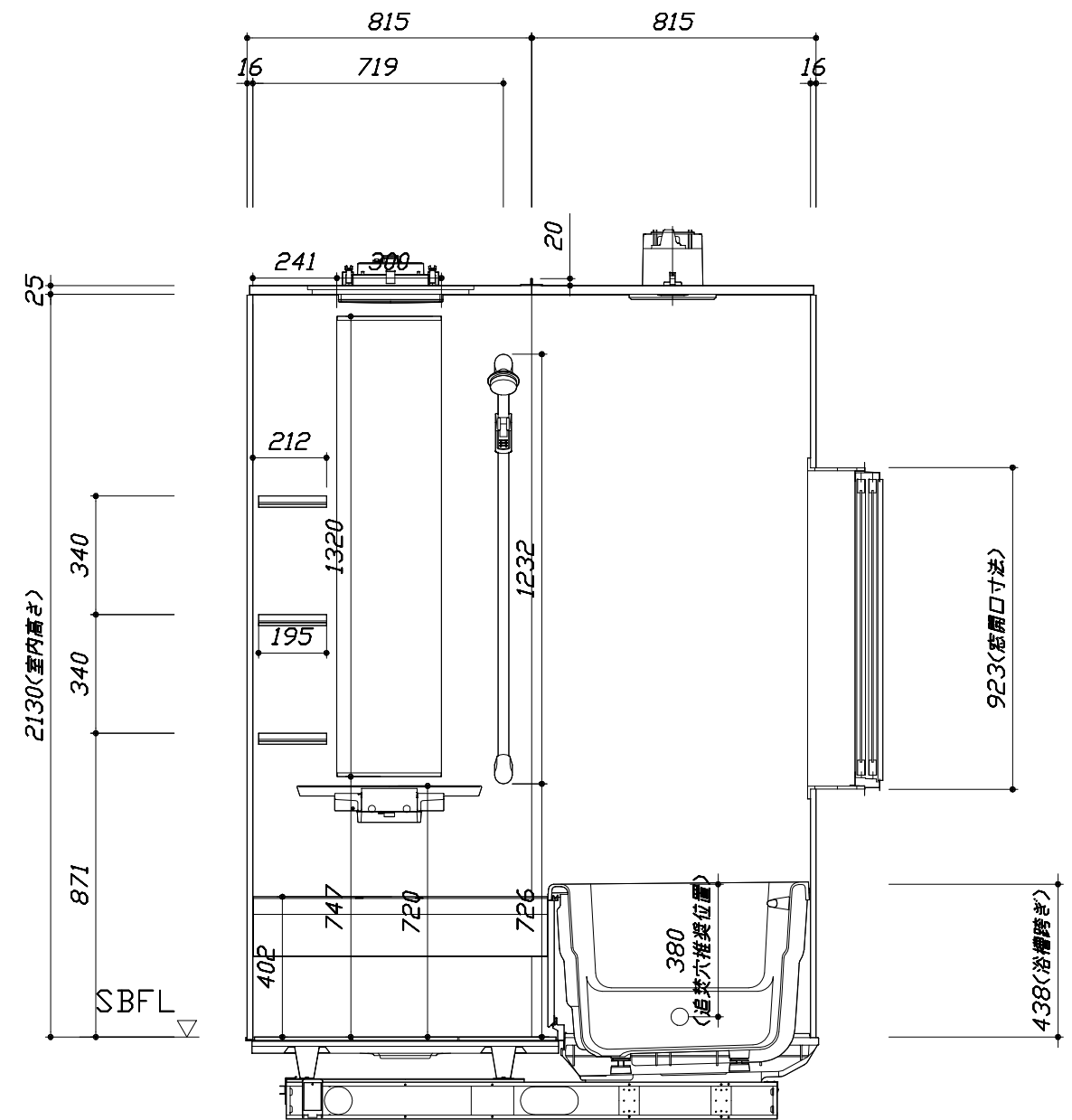
このレイアウトプランは参考図面ですので価格・仕様・設置・納期等の詳細については注文依頼先、設置業者の方に必ず確認して頂きますようお願い致します。

- ・土間は架台底面より多少のクリア寸法を考慮して仕上げてください。
- ・浴槽側面の窓設置位置は参考です。ご確認をお願いします。
- ・ドアアングル下端とSBFLの段差は8mmになります。
- ・ハンドバー設置位置は参考です。設置の際は位置を十分に打ち合わせ願います。
- ・天井の寸法をご確認をお願いします。
- ・外寸は突出部を含みます。
- ・奥行・浴槽形状により防水パンの材質・形状が変わります。納まりにご注意下さい。



<カウンター対面図>

■土間コン仕上げ寸法
ドアアングル下端より
265mm下がり
(クリア寸法含む)



<カウンター面図>

Takara standard
タカラスタンダード株式会社

現場名称： 大阪-平城京SR SB3様邸
現場番号： A6602107
平城京営業所

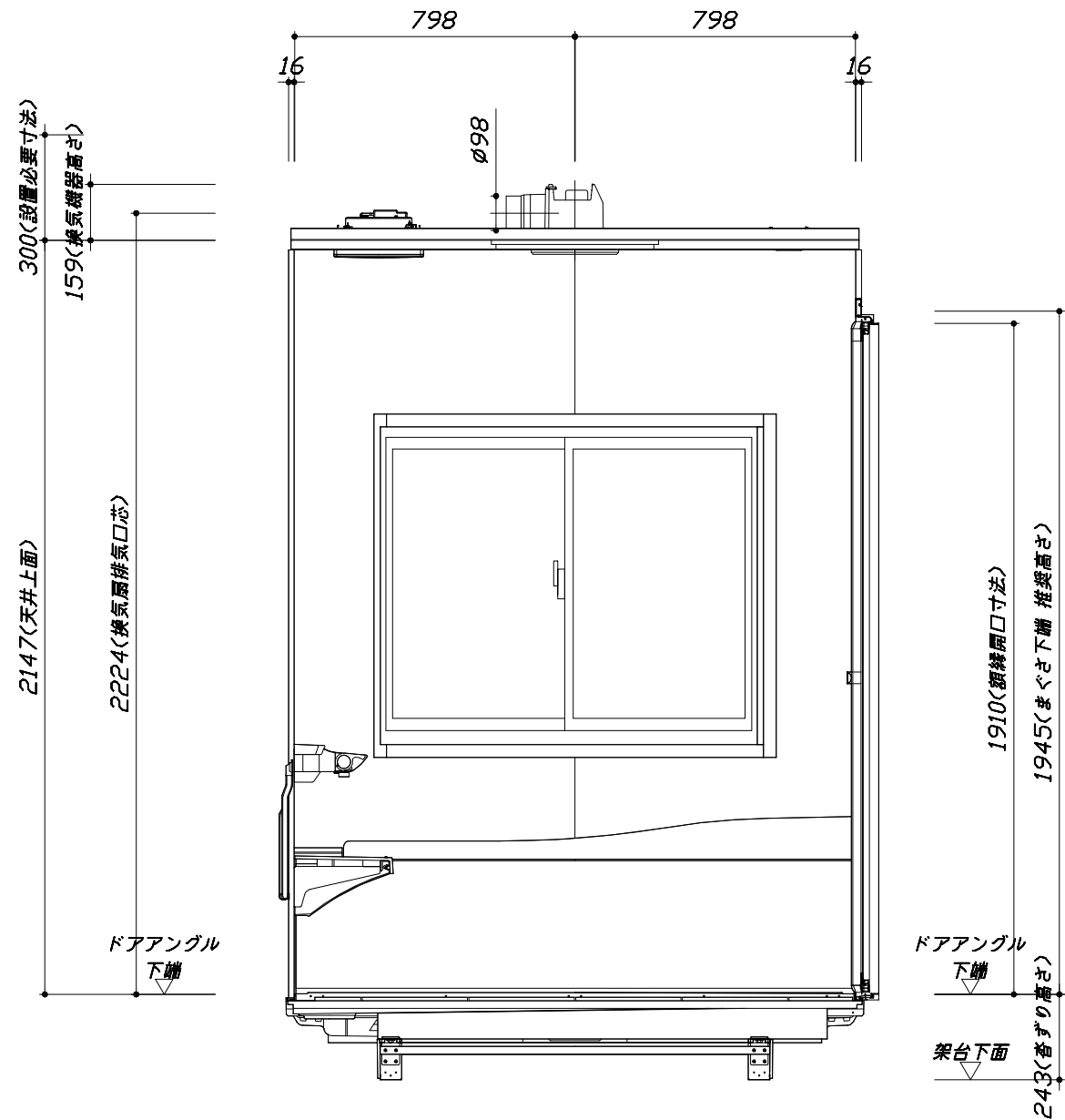
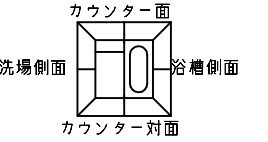
PREDECENCIA プレデンスシア
プラン番号： 1817C-1909-0107T
担当営業： 16ハイパックス

施工図2 縮尺： 1:20
作成日： 2019年9月17日
担当アドバイザー： プリンスホワイト

縮尺：A3サイズ等倍

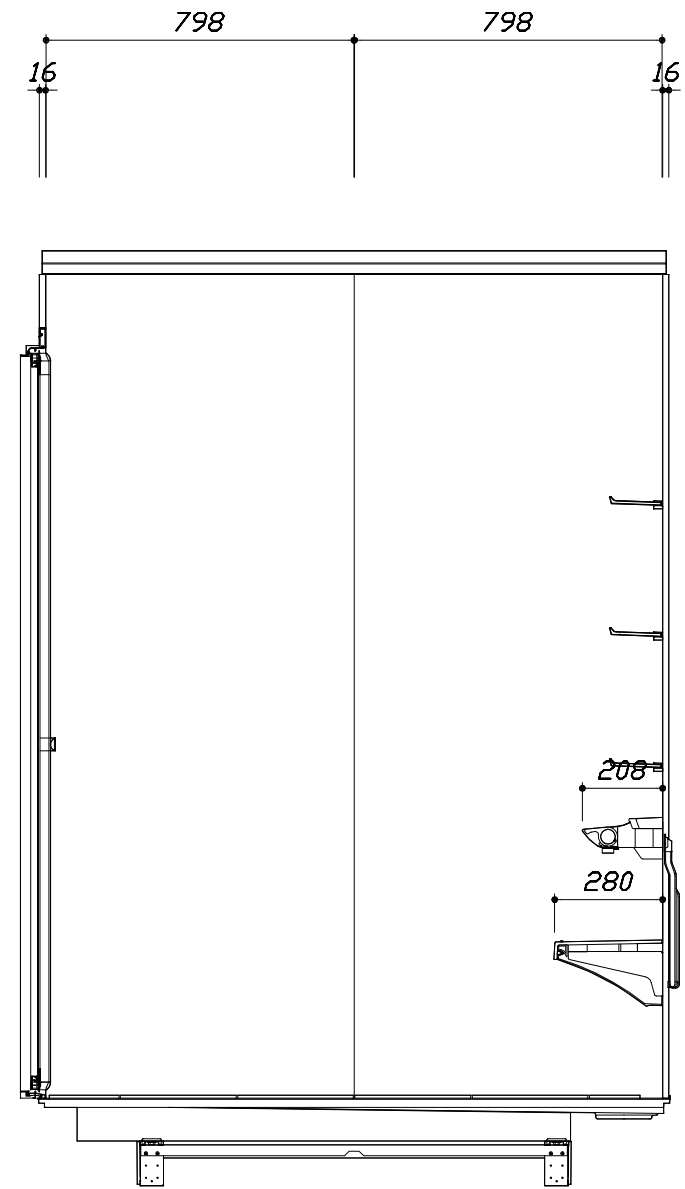
このレイアウトプランは参考図面ですので価格・仕様・設置・納期等の詳細については注文依頼先、設置業者の方に必ず確認して頂きますようお願い致します。

- ・土間は架台底面より多少のクリア寸法を考慮して仕上げてください。
- ・浴槽側面の窓設置位置は参考です。ご確認をお願いします。
- ・ドアアングル下端とSBFLの段差は8mmになります。
- ・ハンドバー設置位置は参考です。設置の際は位置を十分に打ち合わせ願います。
- ・天井の寸法をご確認をお願いします。
- ・外寸は突出部を含みます。
- ・奥行・浴槽形状により防水パンの材質・形状が変わります。納まりにご注意下さい。



■土間コン仕上げ寸法
 ドアアングル下端より
 265mm下がり
 (クリア寸法含む)

< 浴槽側面図 >



< 洗場側面図 >

Takara standard
 タカラスタンダード株式会社

現場名称： 大阪-平城京SR SB3様邸
 現場番号： A6602107
 平城京営業所

PREDECENCIA プレデンスシア
 プラン番号： 1817C-1909-0107T
 担当営業： 16ハイパックス

施工図3 縮尺： 1:20
 作成日： 2019年9月17日
 担当アドバイザー： プリンスホワイト

縮尺：A3サイズ等倍

本体仕様表

浴室サイズ	1616サイズ(室内容量5.5立方メートル)
ドア勝手	AL勝手
架台	一体架台(戸建用)：亜鉛メッキ鋼板
洗場パン	キープクリーンフロア：ステンレス/300角磁器タイル貼 保温材内蔵
浴槽材質	鋳物ホーロー 裏面保温材・高断熱仕様(発泡ウレタン)
浴槽形状	くつろぎラウンジ浴槽(ベンチ付) グリップ付(270リットル) 追い焚き穴：あり
浴槽パン	ガラス強化繊維樹脂(FRP)
浴槽エプロン	ステンレス(カラーコーティング) 裏面保温材(発泡ポリエチレン)
カウンター	スクエアカウンター：アクリル人造大理石 カウンター下カバー：ABS樹脂
浴室パネル	パネル高さKタイプ：鋼板硬質ホーロー 裏面保温材 タオル掛け穴：なし
天井	高光沢フラット天井：高光沢サトウイッパル(内部発泡樹脂) 換気機器開口：あり 天井照明開口：あり
ドア	キープクリーンドア：19高さ折戸(アルミ/樹脂ガラス)
窓1	引違い窓S1109(アルミ/ペアガラス) サッシ色 W：ホワイト
窓2	—
窓枠1	アルミ W：ホワイト
窓枠2	—
排水トラップ	洗い場：ABS樹脂、浴槽：ASA樹脂 封水50mm
雑排水配管	硬質塩ビパイプ VU50
製品重量	410kg

アクセサリ仕様表

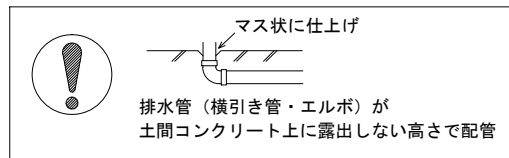
ミラー	ハイロングクリアミラー くもり止め加工
収納棚	クリアタイプ：アクリル樹脂製(3段)
タオル掛け	—
洗場側水栓	サモシャワー付(メタルホース仕様・KF9152L/R)
浴槽側水栓	—
兼用水栓	—
スライドバー	シャワーフックスライドバー(手すりタイプ) シルバー
照明	天井付スクエア照明+LEDダウンライト(LED 16W電球色)
換気機器	天井換気扇(100V・最大消費電力9.3W)(ダクト径φ98)
フロタ	保温風呂フタ(PP、発泡PS/発泡ウレタン：2枚)
給水給湯管	銅管(10A)
循環金具	循環金具セットPLLX：ホース先端部G1/2袋ナット仕様
ハンドバー①	—
ハンドバー②	—
ハンドバー③	—
ハンドバー④	—
ハンドバー⑤	—
ハンドバー⑥	—
ハンドバー⑦	—

本体カラー

浴槽	WP：プレシャスホワイト
カウンター	K：ラスターブラック
パネル(カウンター面)	JDW：ドラマチックホワイト(HDタイプ)
パネル(周辺・3面)	W：ホワイト
水栓上部カウンター	CG：チャコールグレー
浴槽エプロン	W：ホワイト
洗場	HC：カームダークグレー
ドア	W：ホワイト
収納棚	クリアタイプ
タオル掛け	—
ランドリーセット	—

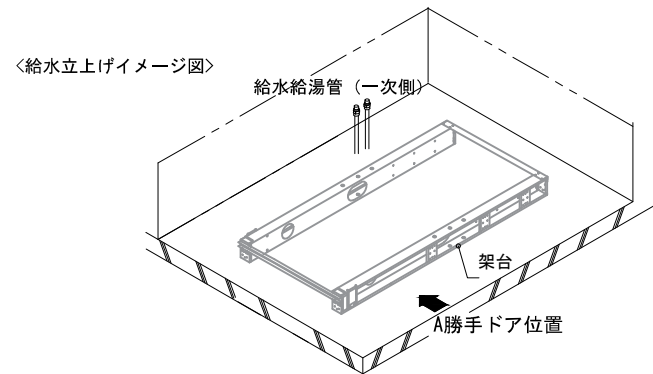
■ 排水配管工事注意事項

- 雑排水配管は戸建架台の場合はVU50以上、低床架台の場合はVP50の配管を使用してください。
- 2重トラップにしないでください。
- 配管途中で配管径を狭めないでください。
- 排水勾配は1/100~1/50設けてください。
- 排水管（横引き管・エルボ）は打設する土間コンクリートの上に露出しない高さにて配管してください。
- 立ち上げた排水管まわりの土間コンクリートはマス状にしてください。



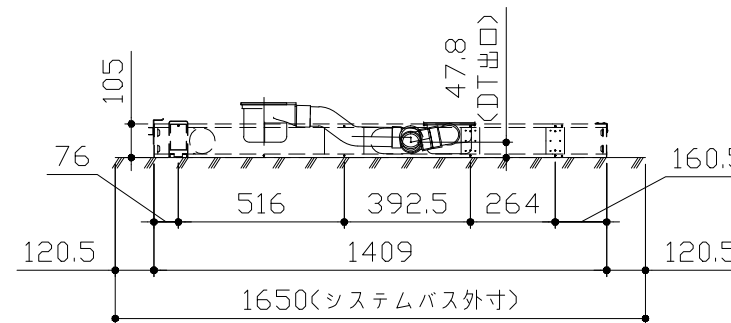
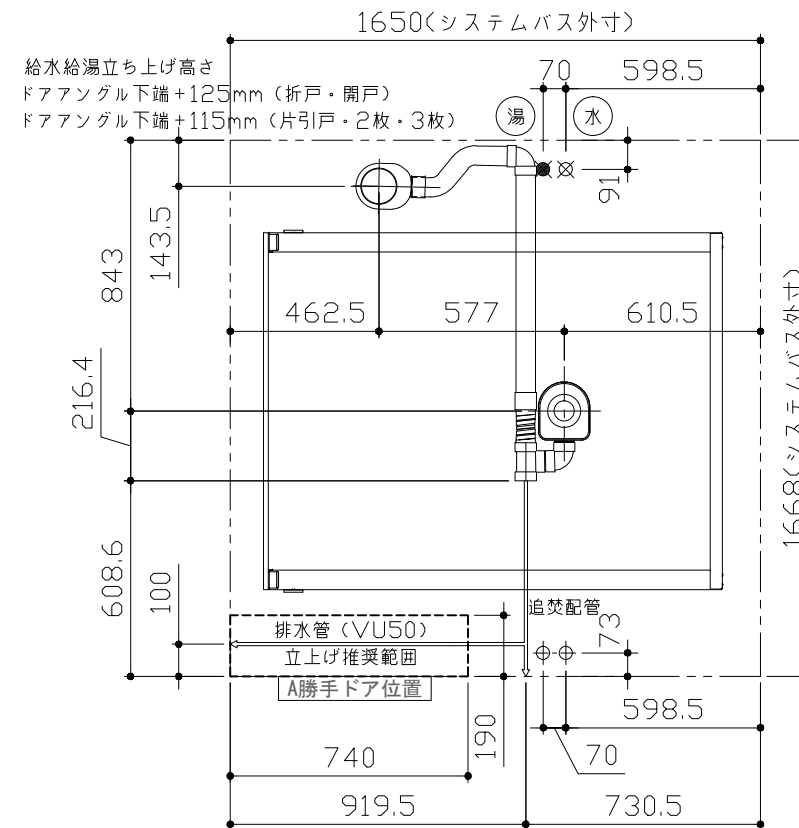
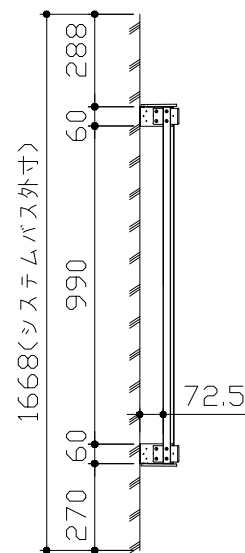
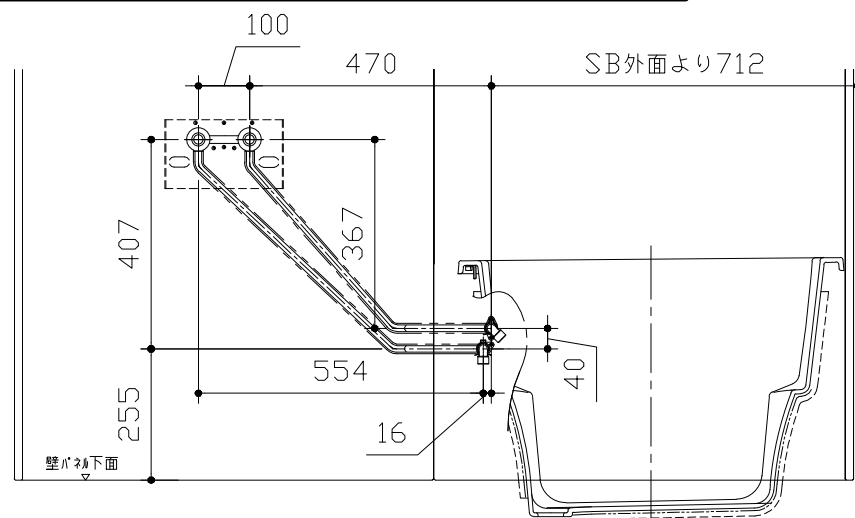
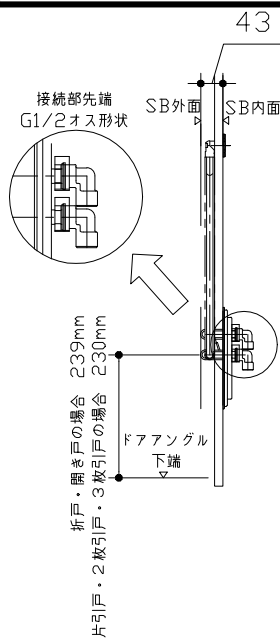
■ 給水給湯管工事注意事項

- 給水給湯管の立上げは排水管と重ならないようにしてください。
- 給水給湯管は基礎に沿わせて配管してください。
- 給水給湯管の止水プラグ（テストプラグ）の径を27mm以下にしてください。



■ 土間コンクリート仕上げ寸法

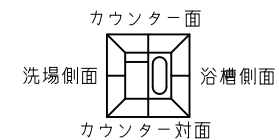
ドアアングル下端より265mm下がりで打設してください。



〈架台排水配管・給排水立上げ位置図〉

■ 設備記号

記号	記号の意味
⊗	給水位置
⊙	給湯位置



〈給水給湯管取合詳細図〉

Takara standard
タカラスタンダード株式会社

現場名称： 大阪-平城京SR SB3様邸
現場番号： A6602107
平城京営業所

PRENENCIA プレデンシア
プラン番号： 1817C-1909-0107T
担当営業： 16ハイパックス

排水配管図
作成日： 2019年9月17日
担当アドバイザー： プリンスタホワイト

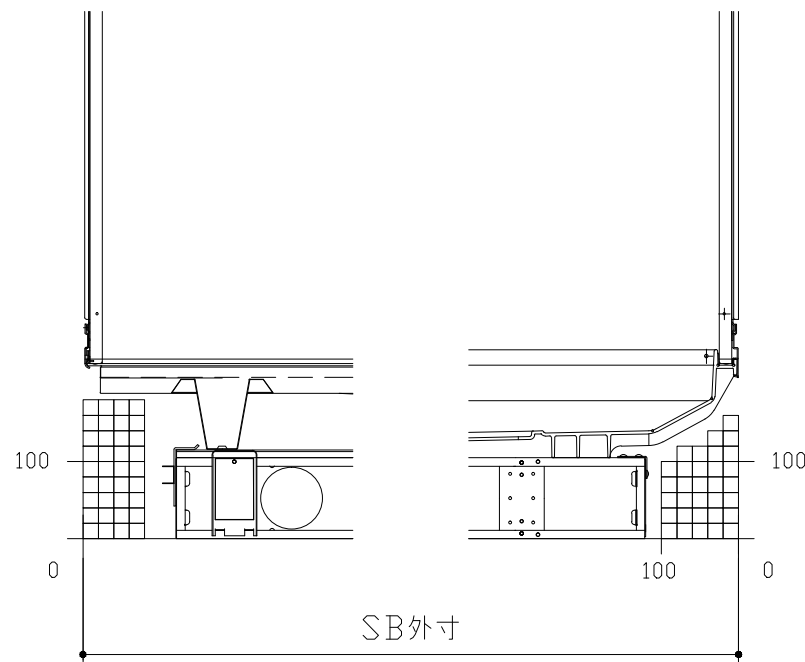
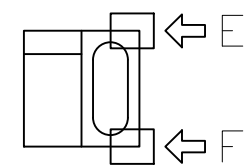
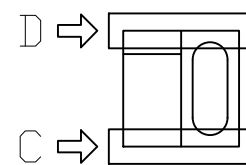
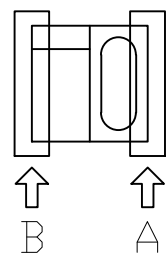
■必ずご確認ください

(1) 図面の見方

- ・SB外寸よりも内側に存在する空間を表示しています。
- ・マス表示：□=20mm角

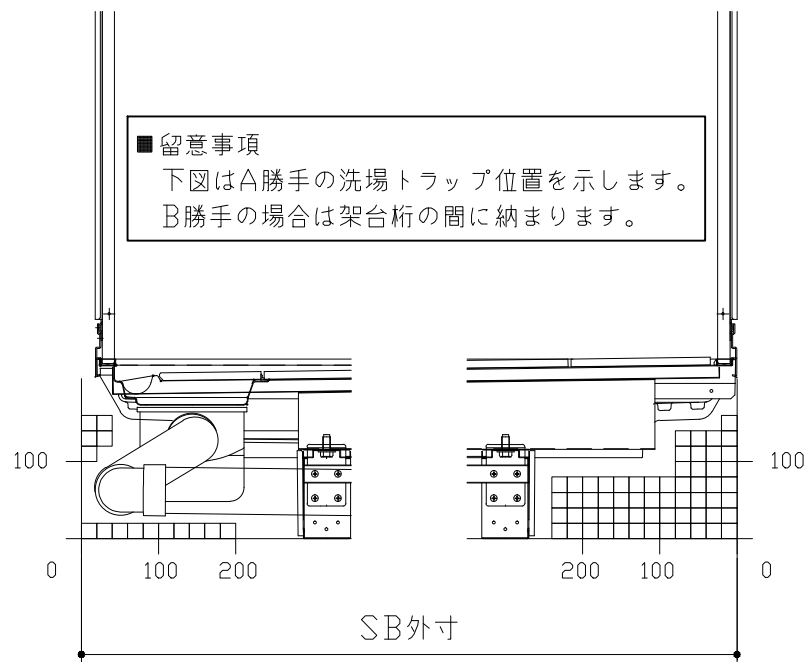
(2) 留意事項

- ・水栓側面の下部には給水・給湯、追焚配管を立上げるので注意してください。
- ・水栓・浴室暖房乾燥機の仕様によりカウンター面の壁パネル裏に外寸より部材が突出する場合があります。
- ・ドア部はSB外寸より突出します。
詳しくはドア取合詳細図をご確認ください。



B矢視

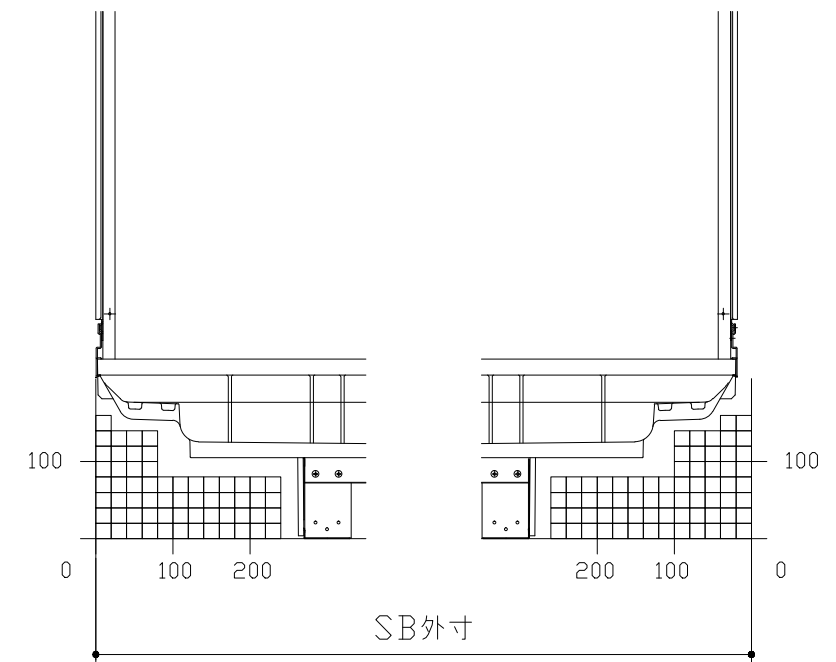
A矢視



D矢視

C矢視

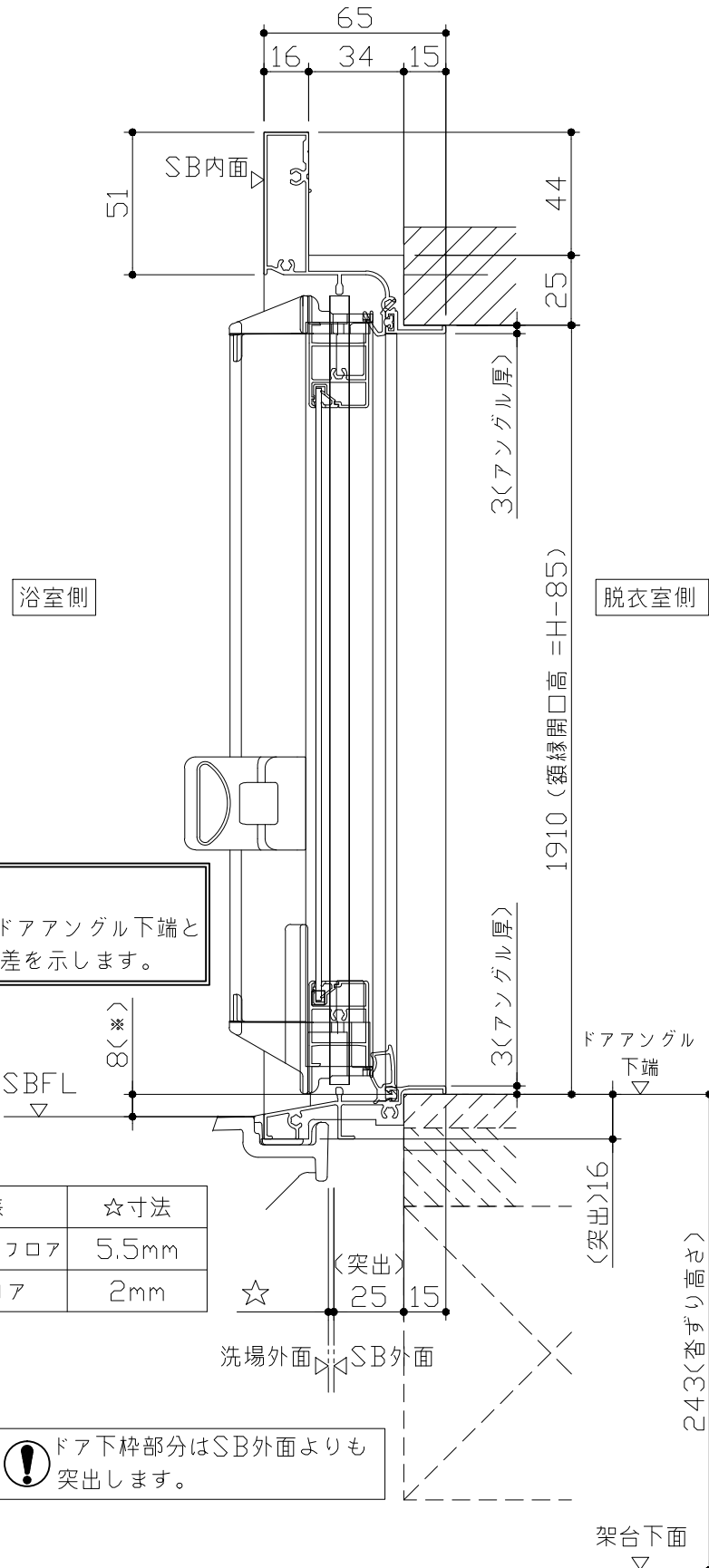
■留意事項
下図はA勝手の洗場トラップ位置を示します。
B勝手の場合は架台桁の間に納まります。



F矢視

E矢視

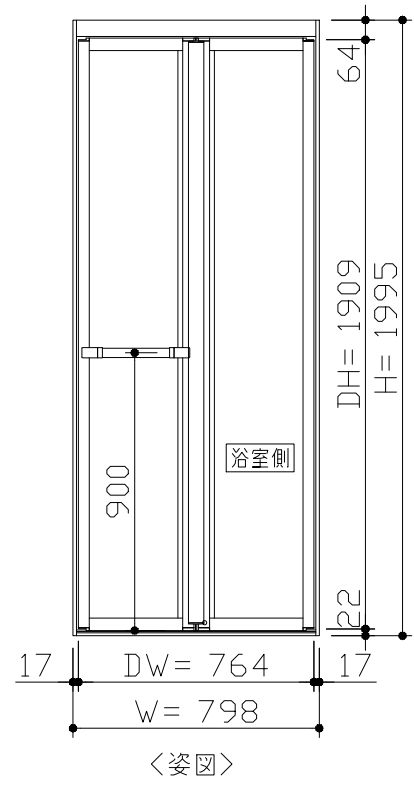
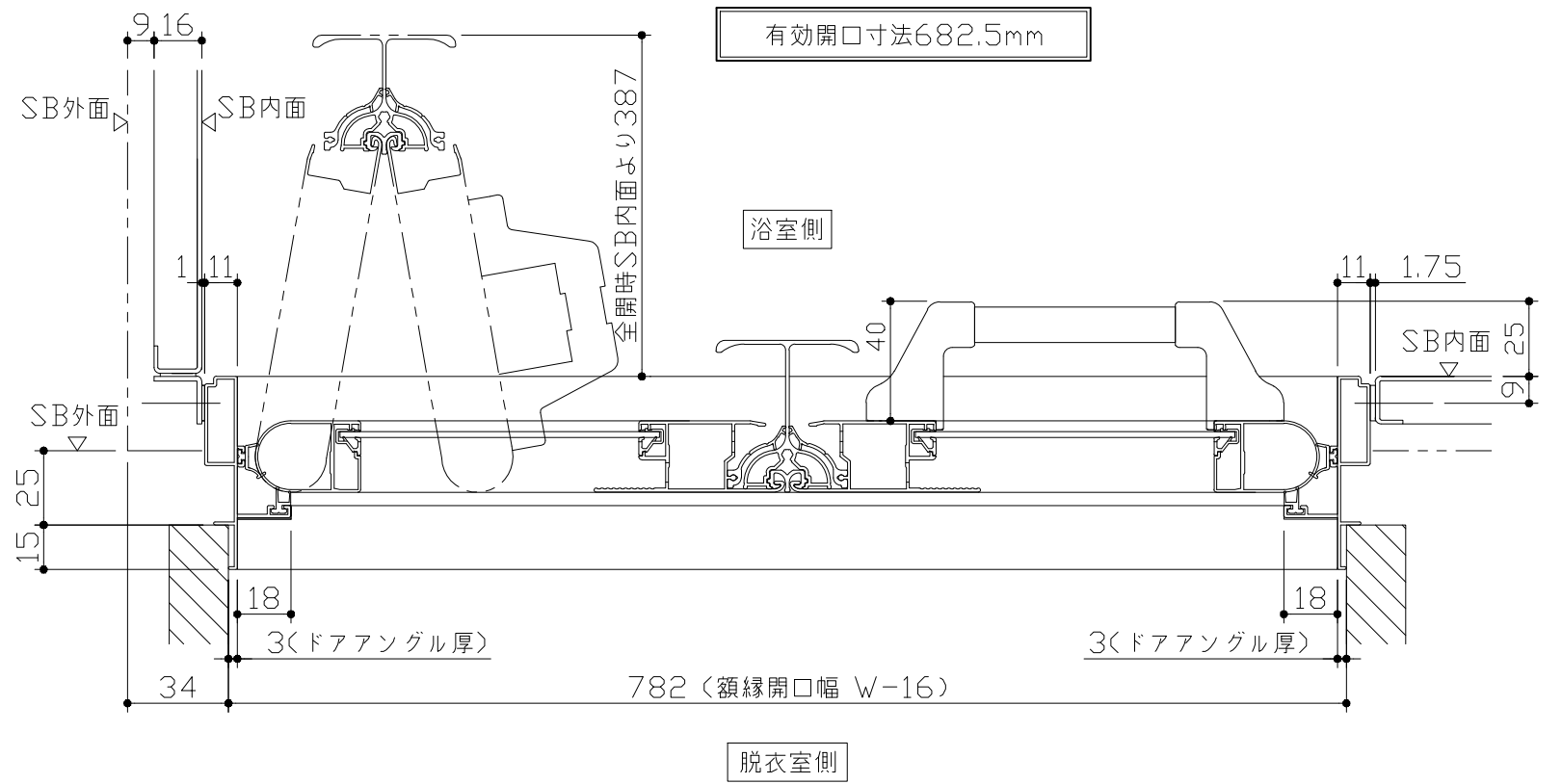
キープクリーンドア：折戸ホワイト（AWTオレド[®]8）



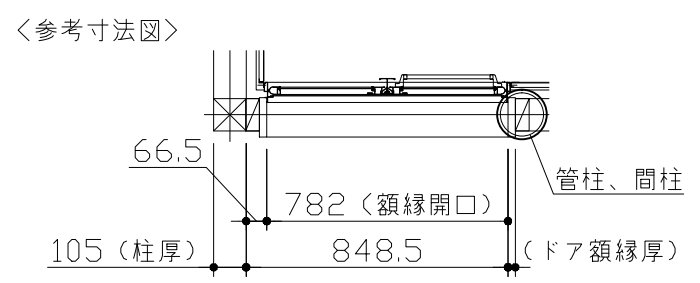
■ 留意事項
 * 印寸法はドアアングル下端とSBFLの段差を示します。

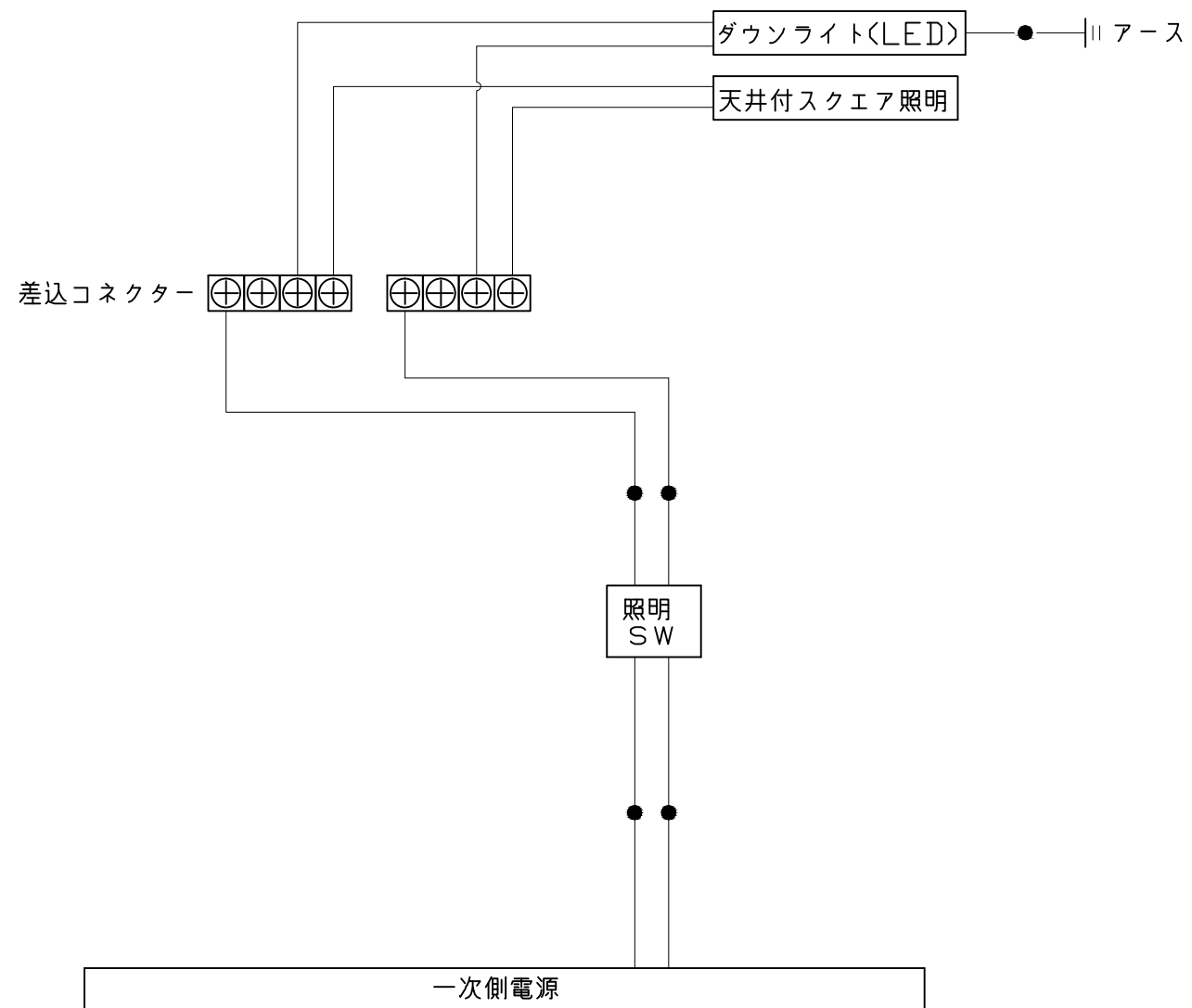
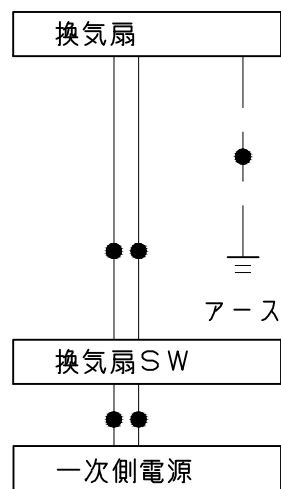
ドア仕様	☆寸法
キープクリーンフロア	5.5mm
FRPフロア	2mm

⚠ ドア下枠部分はSB外面よりも突出します。



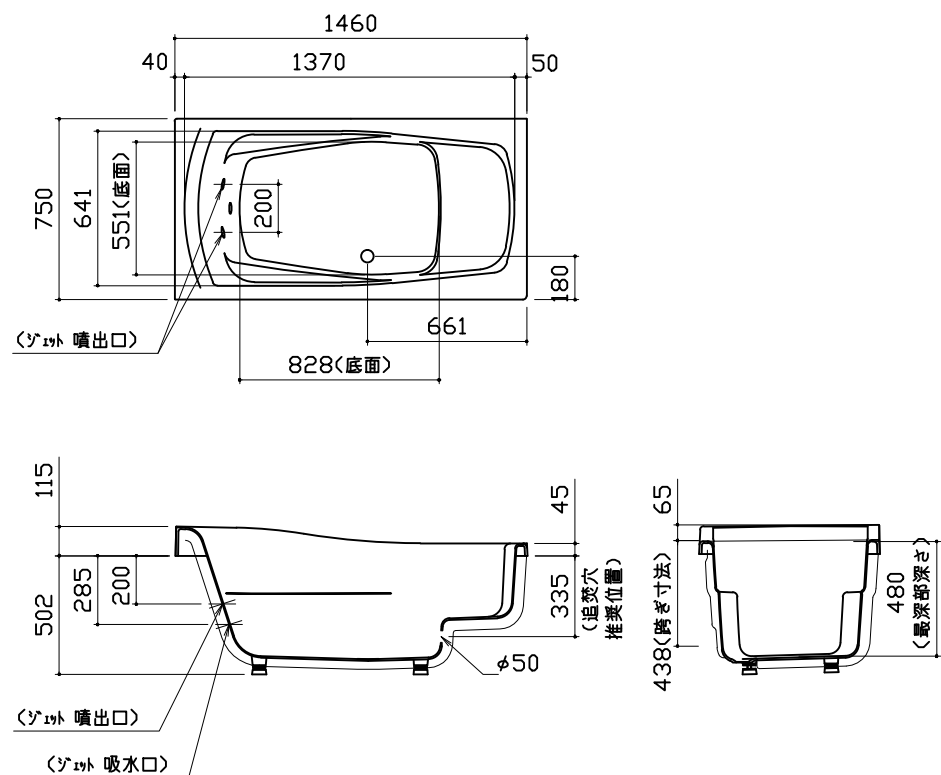
■ ドア横の管柱、間柱について
 ・ ドアが管柱、間柱にあたらぬよう十分に考慮してください。
 ・ 躯体～ドアの寸法は浴室サイズやドア位置変更の有無、躯体状況によって異なる場合があります。



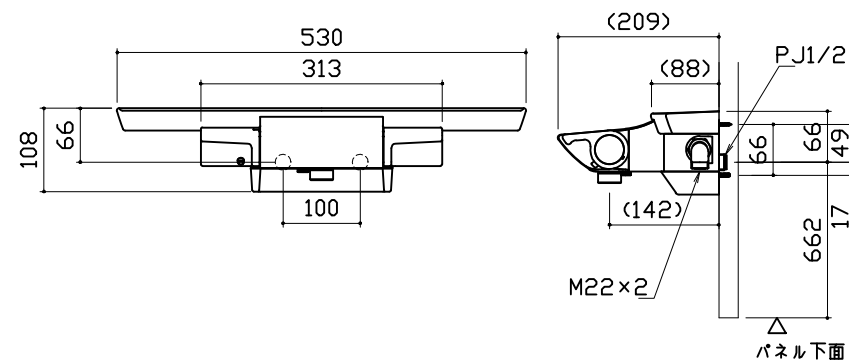


一次側電源から差し込みコネクター及び電源ボックスまでの工事(●部)については、電気設備に関する技術基準及び内線規定に基づき、指定工事業者(電気工事士)による施工が必要です。

浴槽

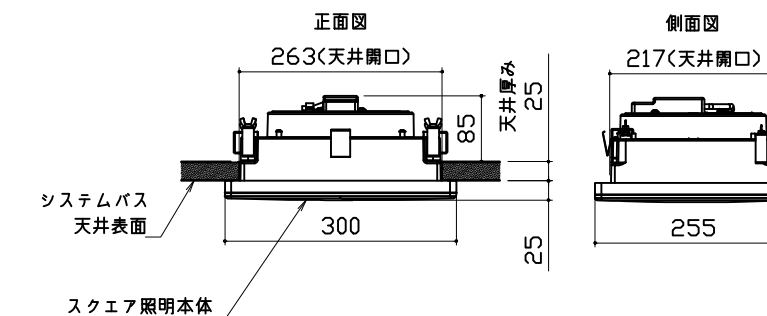


洗い場用水栓

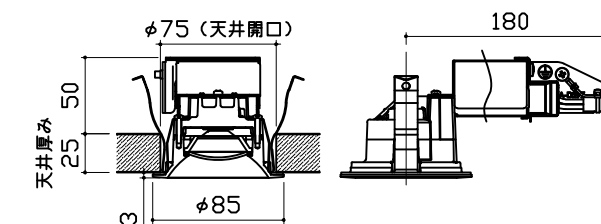


照明

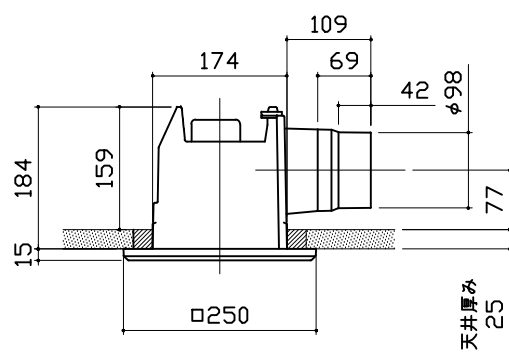
天井付スクエア照明
LED 11W (1灯あたり)



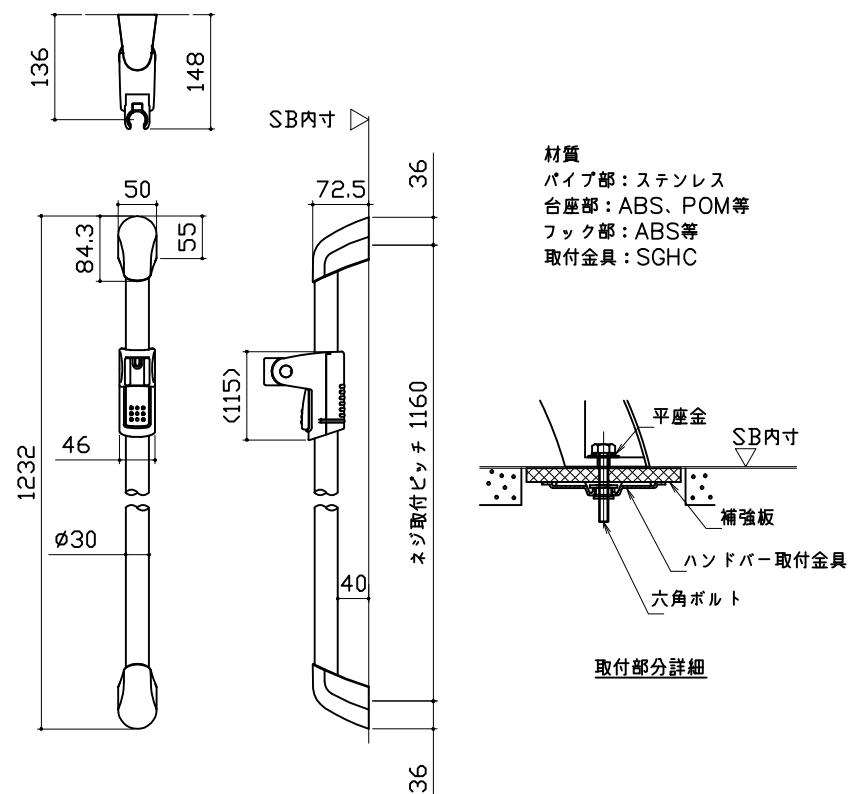
ダウンライト
LED 5W (1灯あたり)



換気機器

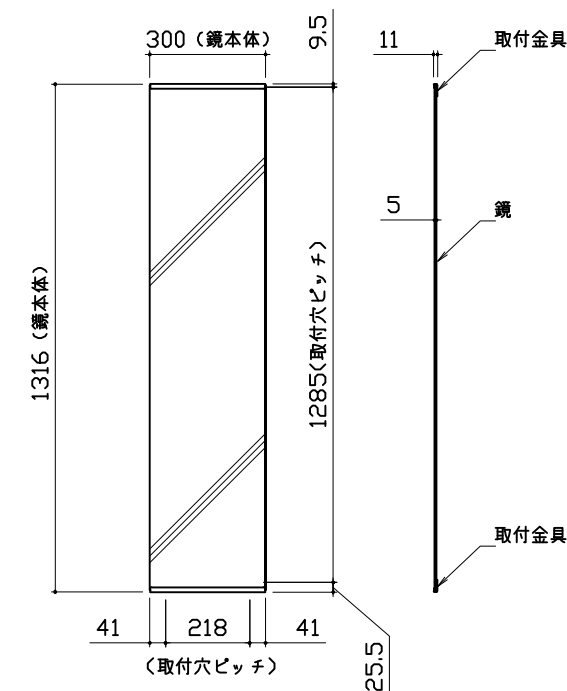


シャワーフックスライドバー



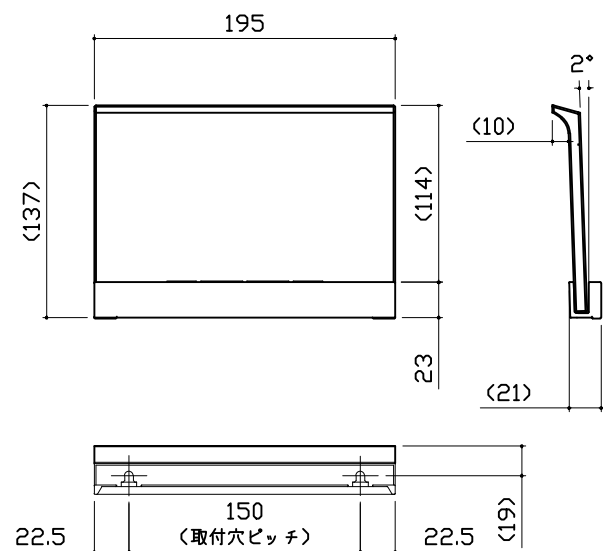
ミラー

枠: SUS304 t0.8
ミラー: 表面防曇コートあり (ハイロングクリアミラー)
表面防曇コートなし (ハイロングミラー)

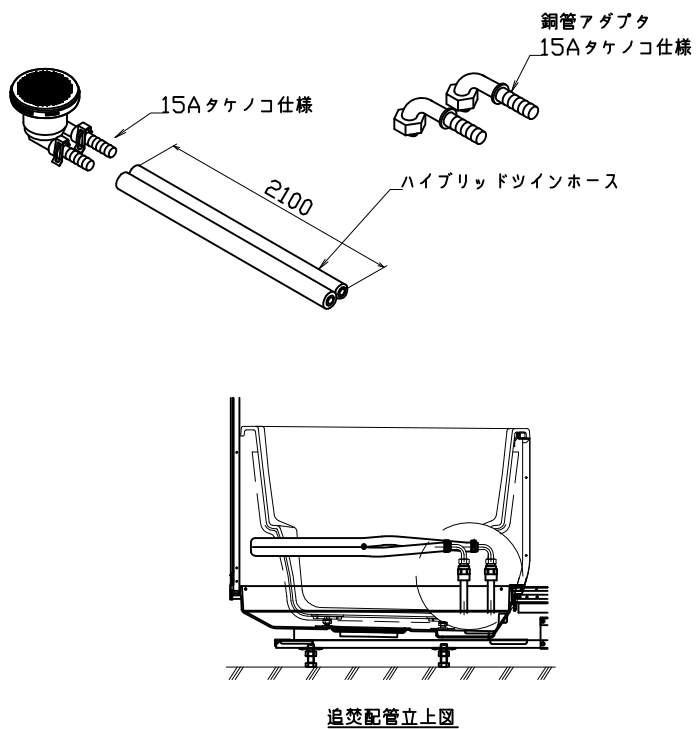


収納棚

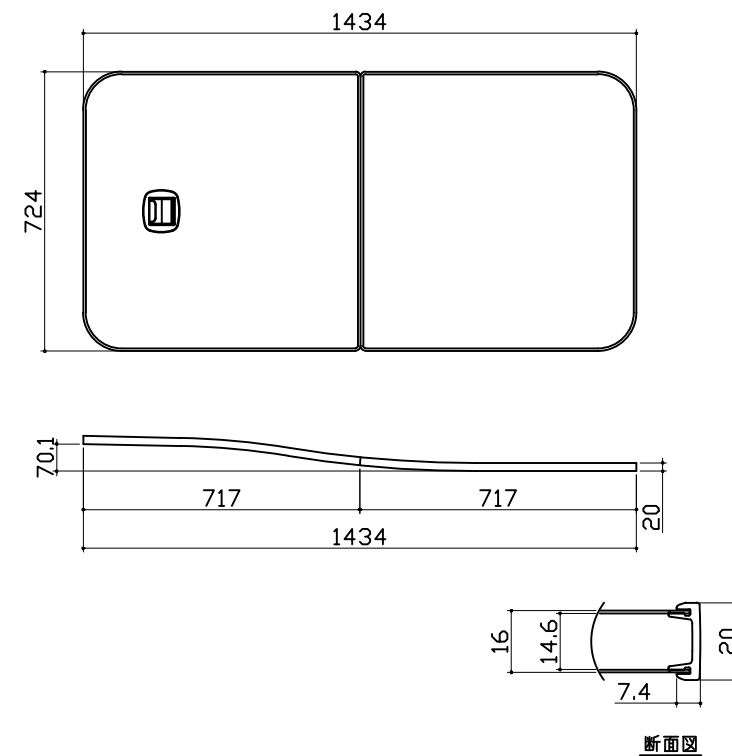
本体：PMMA



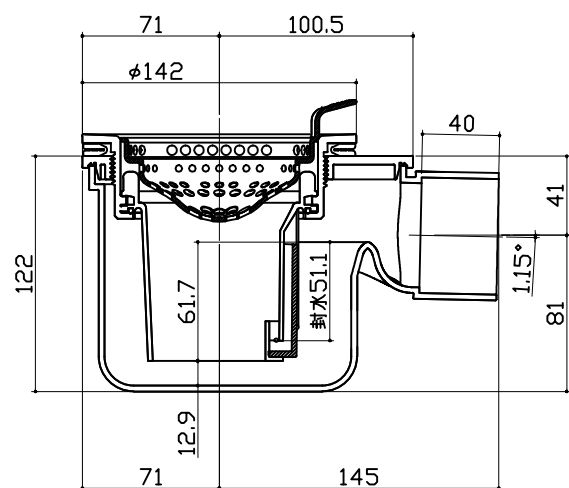
循環金具・フロアダプタ関連



風呂蓋 7079MDH-16XST



洗い場側排水トラップ



浴槽側排水トラップ

