

システムバス 御見積書

御名前 大阪-枚方SR SB4 様

業者 様

商品名 EMELORD エメロード

商品御見積金額 **¥488,000 (税込 ¥527,040)**

()内の価格は税込価格<税率8%>を表示しています。

(参考) 別途 商品組付費 ¥92,000 (税込 ¥99,360)

商品御見積金額には商品組付費は含まれておりません。
商品組付費は現場の状況により変動する事があります。
又、給水・給湯・ガス・ダクト・電気等の接続工事は含まれておりません。

作成日 2019年8月7日
プラン番号 1840E-1908-0085T
現場番号 A8839716

タカラスタンド株式会社
枚方ショールーム
大阪府枚方市招提元町4-20-1

TEL 072-866-1105 / FAX 072-866-1106
大阪支社
TEL 06-6746-6811 / FAX 06-6746-6805

担当営業	担当アドバイザー	プラン作成者
2017/9/**	ULN-1-12(PN)WL	

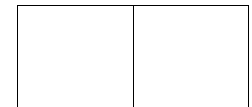
備考

***** ¥488,000- *****

御見積仕様

(システムバス)	
ユニットサイズ	S1216(AR勝手)
洗い場仕様	キープクリーンフロア
浴槽材質	カラーステンレス
カラー	ホワイト
形状	-
カウンター材質	樹脂
カラー	ホワイト
エプロン材質	ステンレス(カラーコーティング)
カラー	ホワイト
浴室パネル材質	高品位ホーロー
カラー	ロッシュベージュ
ガス種	13A
周波数	60Hz

御確認事項



御名前 大阪-枚方SR SB4

様

現場番号	A8839716	プラン番号	1840E-1908-0085T	作成日	2019/8/7
------	----------	-------	------------------	-----	----------

御見積明細 システムバス

NO	商品名	仕様	数量	単価	金額
1	エメロード S1216サイズ		1	469,000	469,000
2	架台	戸建タイプ 一体架台	1		
3	ドア	キーブクリーンドア:折戸<800mm幅>(ホワイト)(19サイズ)	1		
4	洗い場	キーブクリーンフロア(ホワイトグレー)	1		
5	排水口カバー	ステンレス	1		
6	浴槽	ステンレス浴槽(高断熱浴槽)	1		
7	エプロン	カラーステンレス(保温材あり)	1		
8	浴槽ハンドグリップ	なし	1		
9	洗い場用水栓	サーモ水栓(樹脂ホース)KF9032S	1		
10	洗い場用水栓	標準シャワーヘッド	1		
11	浴槽用水栓	浴槽側水栓なし	1		
12	カウンター	ワイドカウンター	1		
13	シャワーフック/スライドバー	シャワーフック	1		
14	浴室パネル	レギュラークラス	1		
15	浴室パネルタオル穴	タオル掛け穴なし	1		
16	天井	フラット天井	1		
17	換気機器	天井換気扇	1		
18	換気機器開口	工場開口	1		
19	照明	天井付ミニ照明<電球色>	1		
20	天井照明開口	工場開口	1		
21	ミラー	ショートミラー	1	+8,000	+8,000
22	風呂フタ	風呂フタなし	1		
23	タオル掛け	タオル掛けなし	1		
24	ハンドバー	樹脂製 I型400タイプ(ホワイト)	1	+8,000	+8,000
25	収納棚	スクエアタイプ(3段)<ホワイト>	1	+1,700	+1,700
26	どこでもラック	タオルハンガーS(ホワイト)	1	+1,300	+1,300
27	給水給湯管	洗い場1水栓	1		
28	トラップカバー	なし	1		
システムバス合計			28		¥488,000

商品総合計

28

¥488,000

御名前 大阪-枚方SR SB4

様

現場番号	A8839716	プラン番号	1840E-1908-0085T	作成日	2019/8/7
------	----------	-------	------------------	-----	----------

御見積明細の価格には消費税は含まれておりません。別途消費税が必要となります。

(参考) 別途 商品組付費

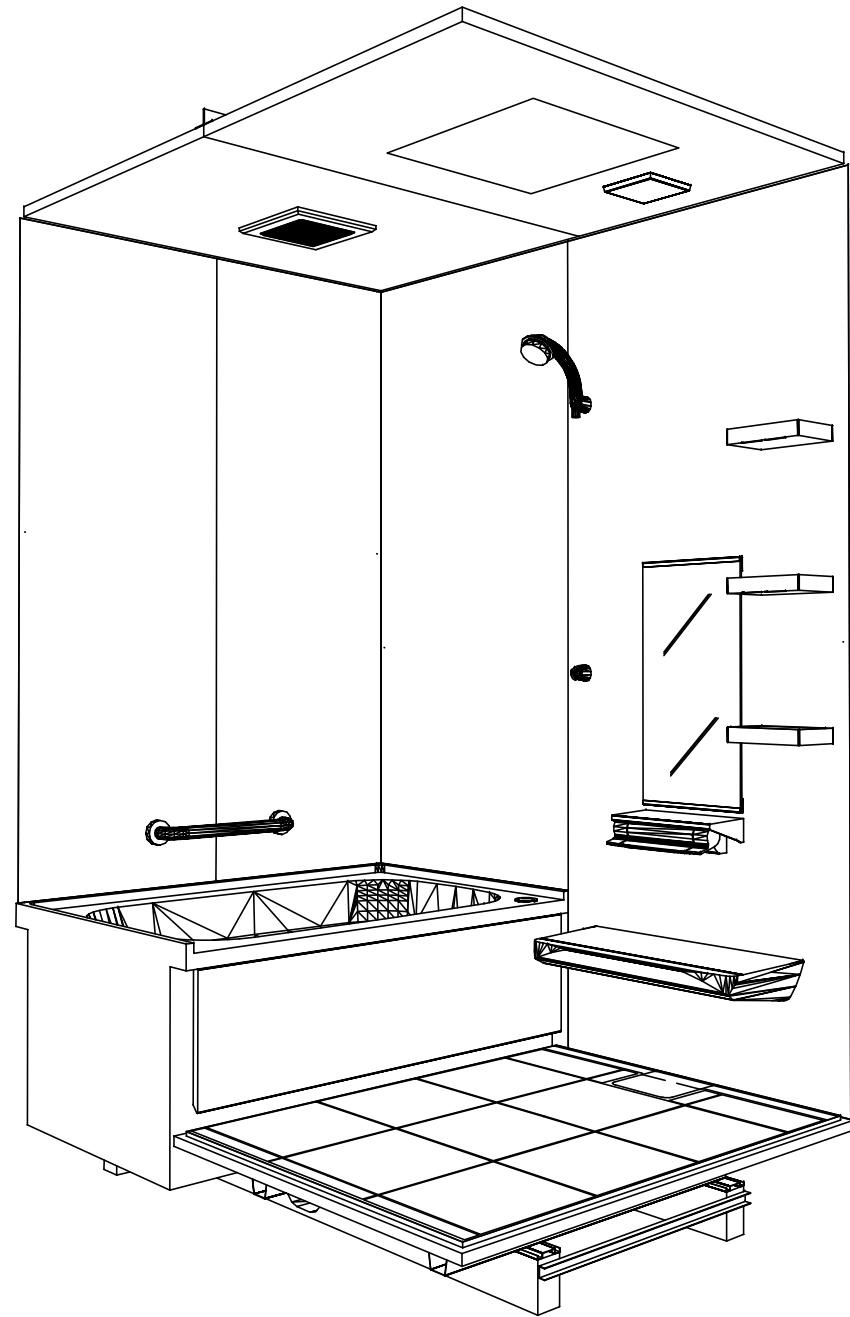
システムバス商品組付費

¥92,000 (税込 ¥99,360)

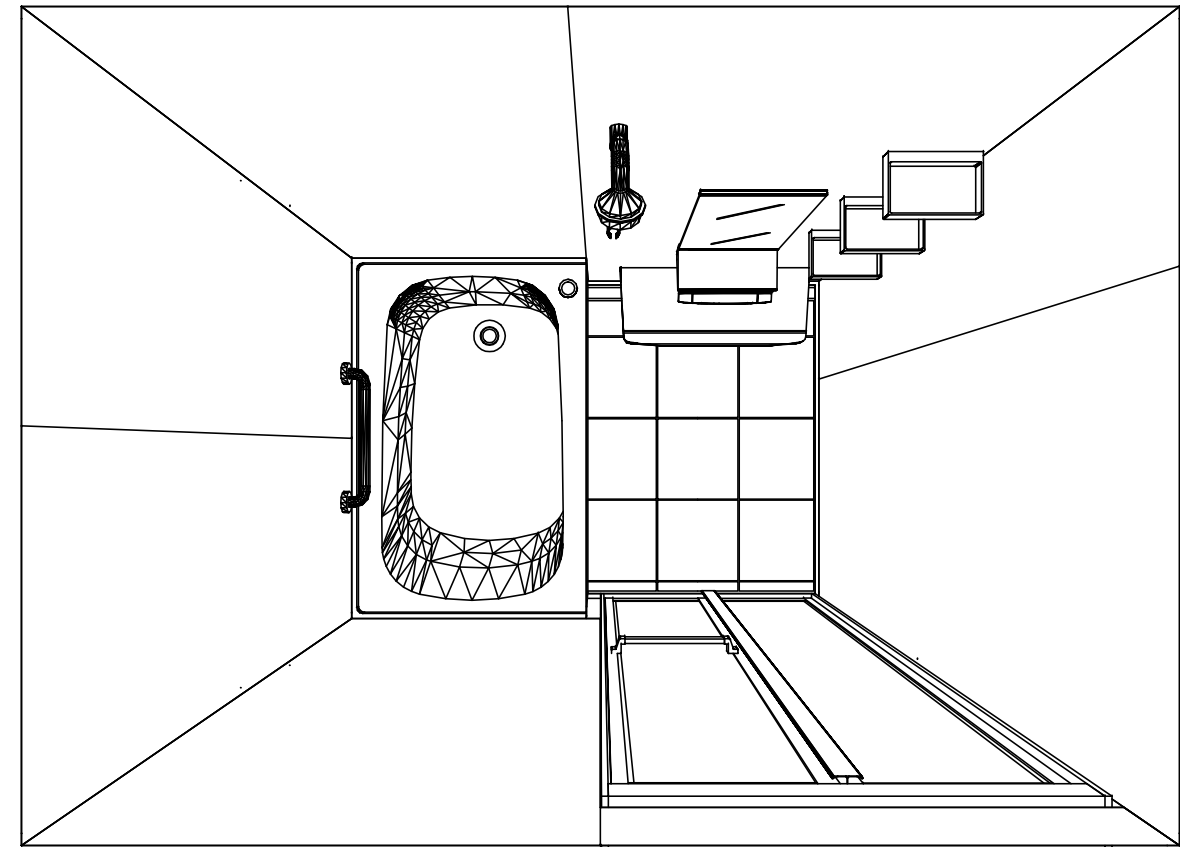
商品組付費は現場の状況により変動する事があります。又、給水・給湯・ガス・ダクト・電気等の接続工事は含まれておりません。

()内の価格は税込価格 < 税率8% > を表示しています。

パース



鳥瞰図



S1216
 カラーステンレス浴槽
 フラット天井
 天井換気扇

このレイアウトプランは参考図面ですので価格・仕様・設置・納期等の詳細については注文依頼先、設置業者の方に必ず確認して頂きますようお願い致します。

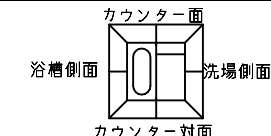
Takara standard
 タカラストANDARD株式会社

現場名称： 大阪一枚方SR SB4様邸
 現場番号： A8839716
 枚方ショールーム

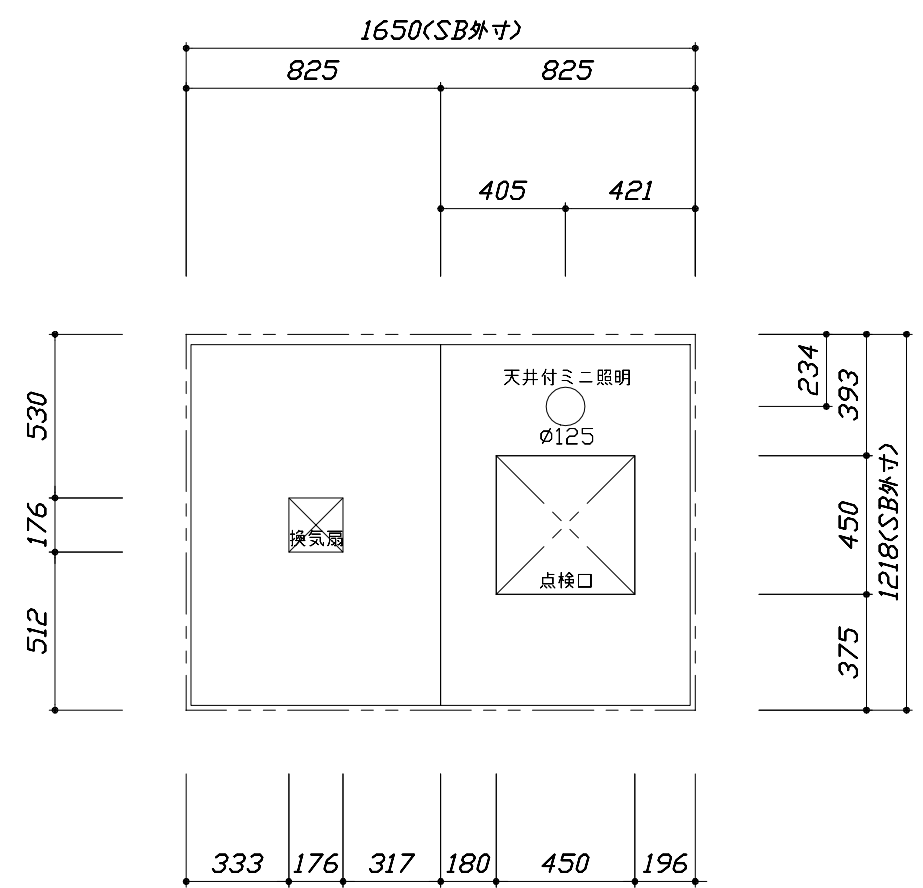
EMELORD エメロード
 プラン番号： 1840E-1908-0085T
 担当営業： 2017/9/**

姿図
 作成日： 2019年8月7日
 担当アドバイザー： ULN-1-12(PN)WL

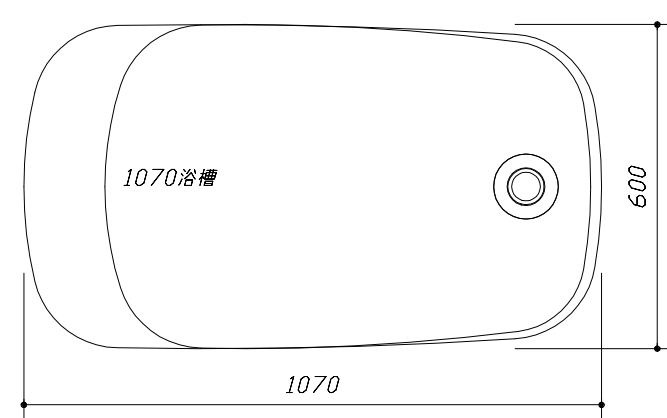
縮尺：A3サイズ等倍



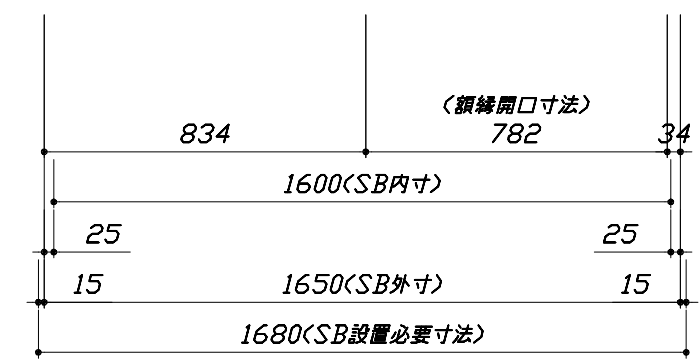
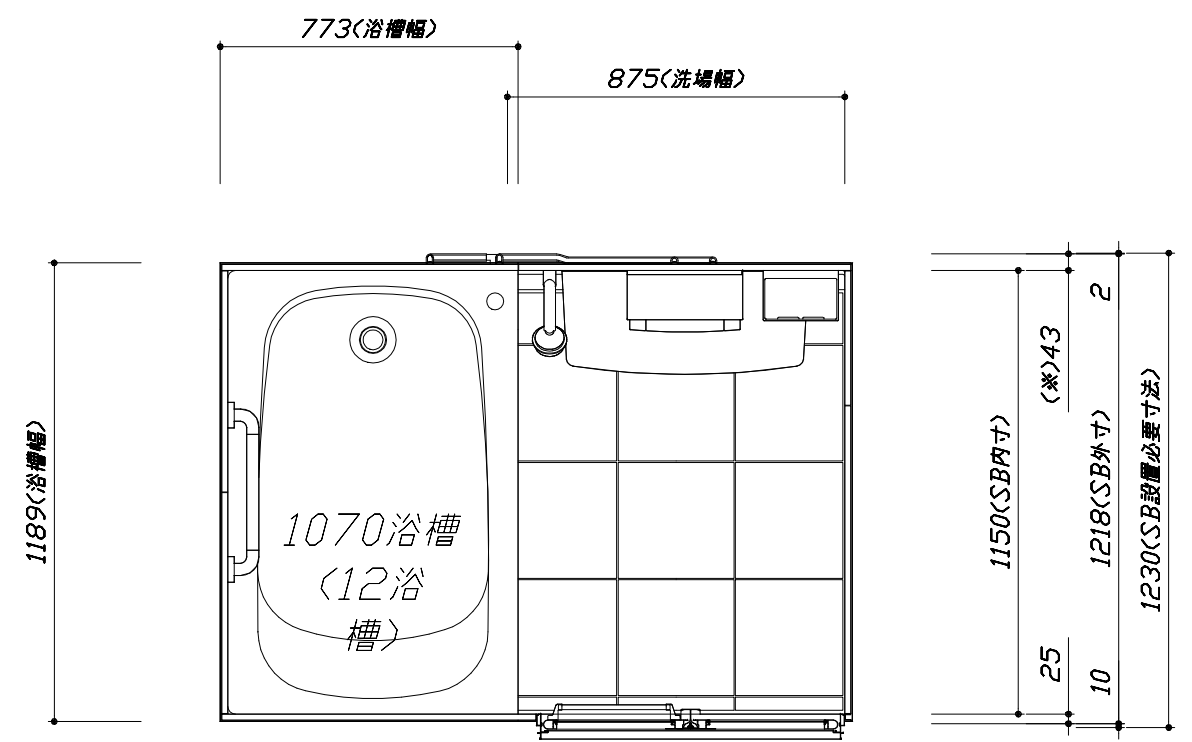
■留意事項
*印寸法は給水給湯管の
突出寸法18mmを含みます。



<天井伏図>



<浴槽詳細図>



<平面図>

Takara standard
タカスタンダード株式会社

現場名称：大阪一枚方SR SB4様邸
現場番号：A8839716
枚方ショールーム

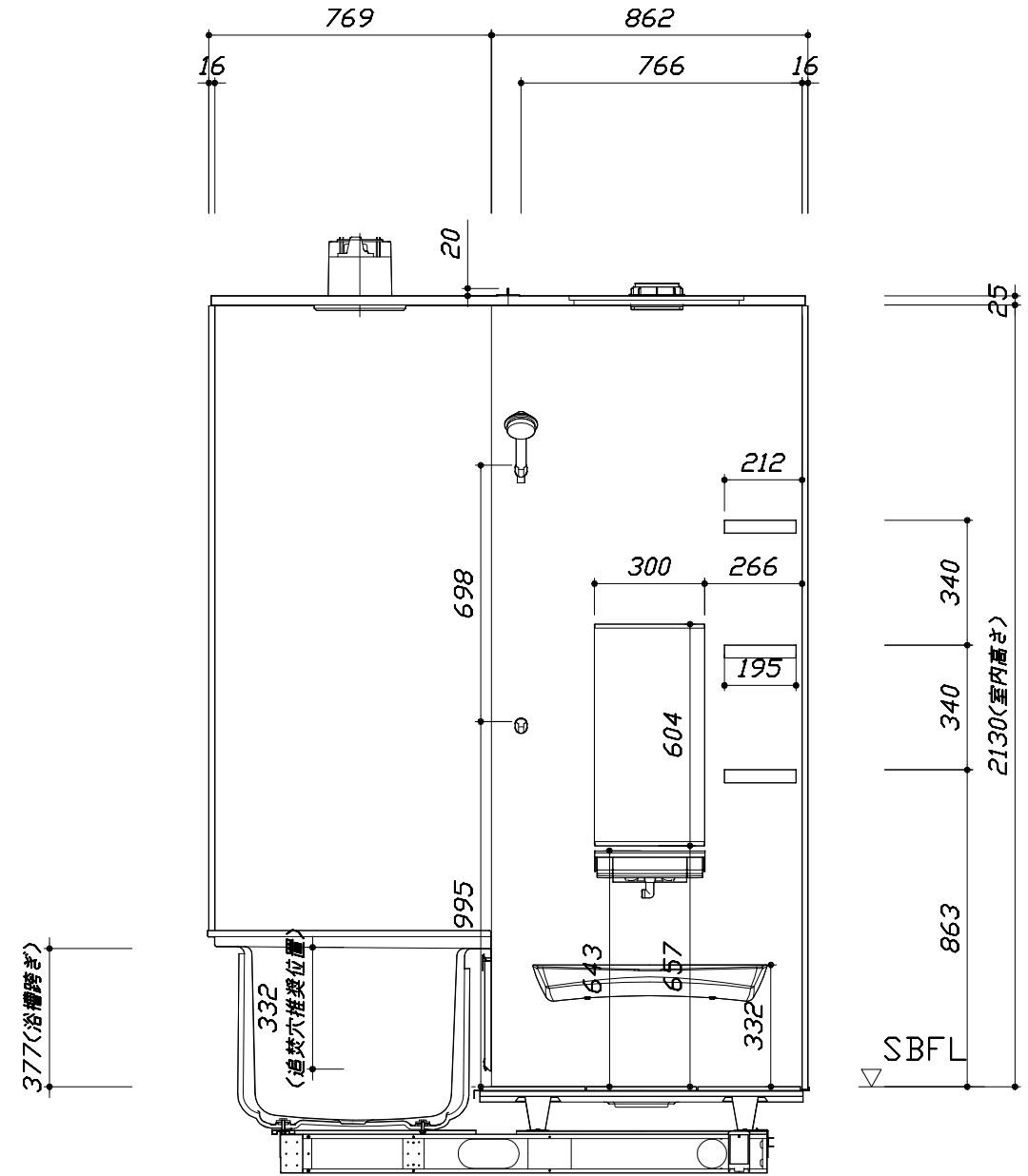
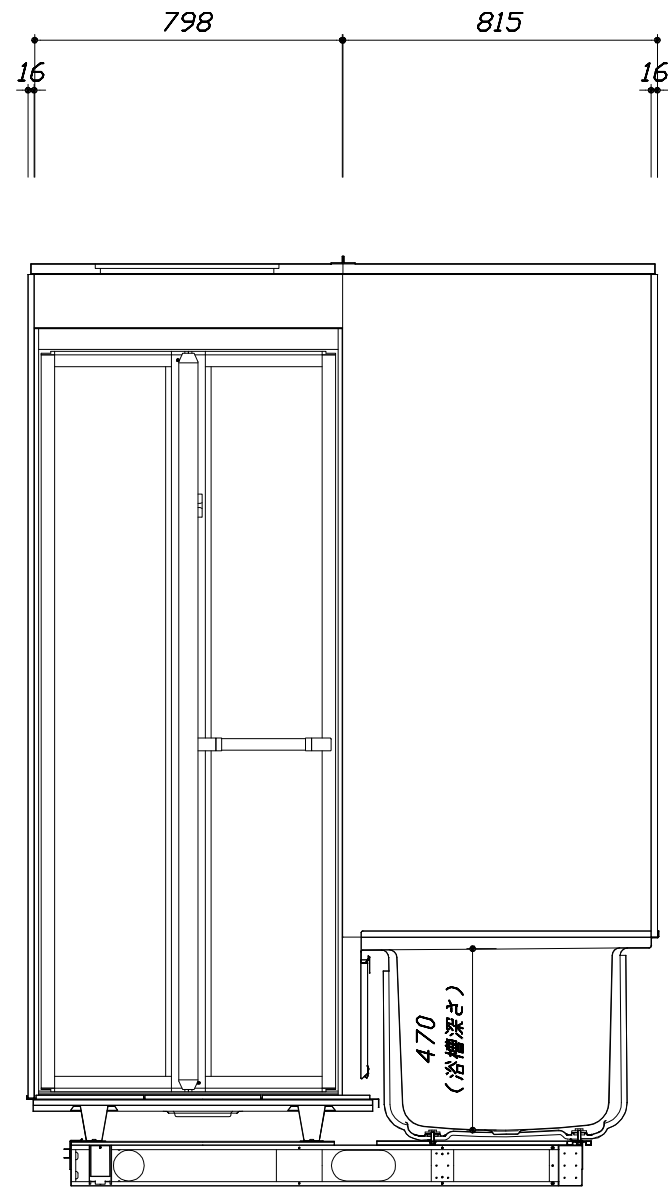
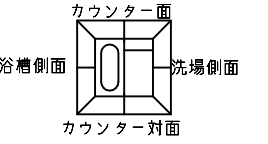
EMELORD エメロード
プラン番号：1840E-1908-0085T
担当営業：2017/9/**

施工図1
縮尺：1:25,20
作成日：2019年8月7日
担当アドバイザー：ULN-1-12(PN)WL

縮尺：A3サイズ等倍

このレイアウトプランは参考図面ですので価格・仕様・設置・納期等の詳細については注文依頼先、設置業者の方に必ず確認して頂きますようお願い致します。

- ・土間は架台底面より多少のクリア寸法を考慮して仕上げてください。
- ・ドアアングル下端とSBFLの段差は8mmになります。
- ・ハンドバー設置位置は参考です。設置の際は位置を十分に打ち合わせ願います。
- ・天井の寸法はご確認願います。
- ・12方向での柱間との干渉が発生する恐れがありますので躯体側との打ち合わせを十分おこなってください。
- ・外寸は突出部を含みます。



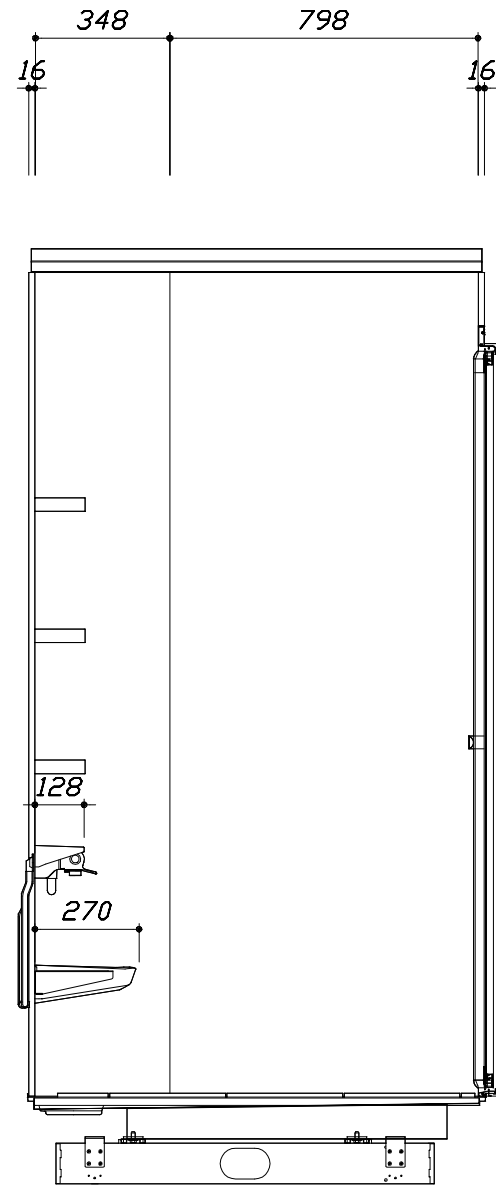
■土間コン仕上げ寸法
 ドアアングル下端より
 265mm下がり
 (クリア寸法含む)

<カウンター対面図>

<カウンター面図>

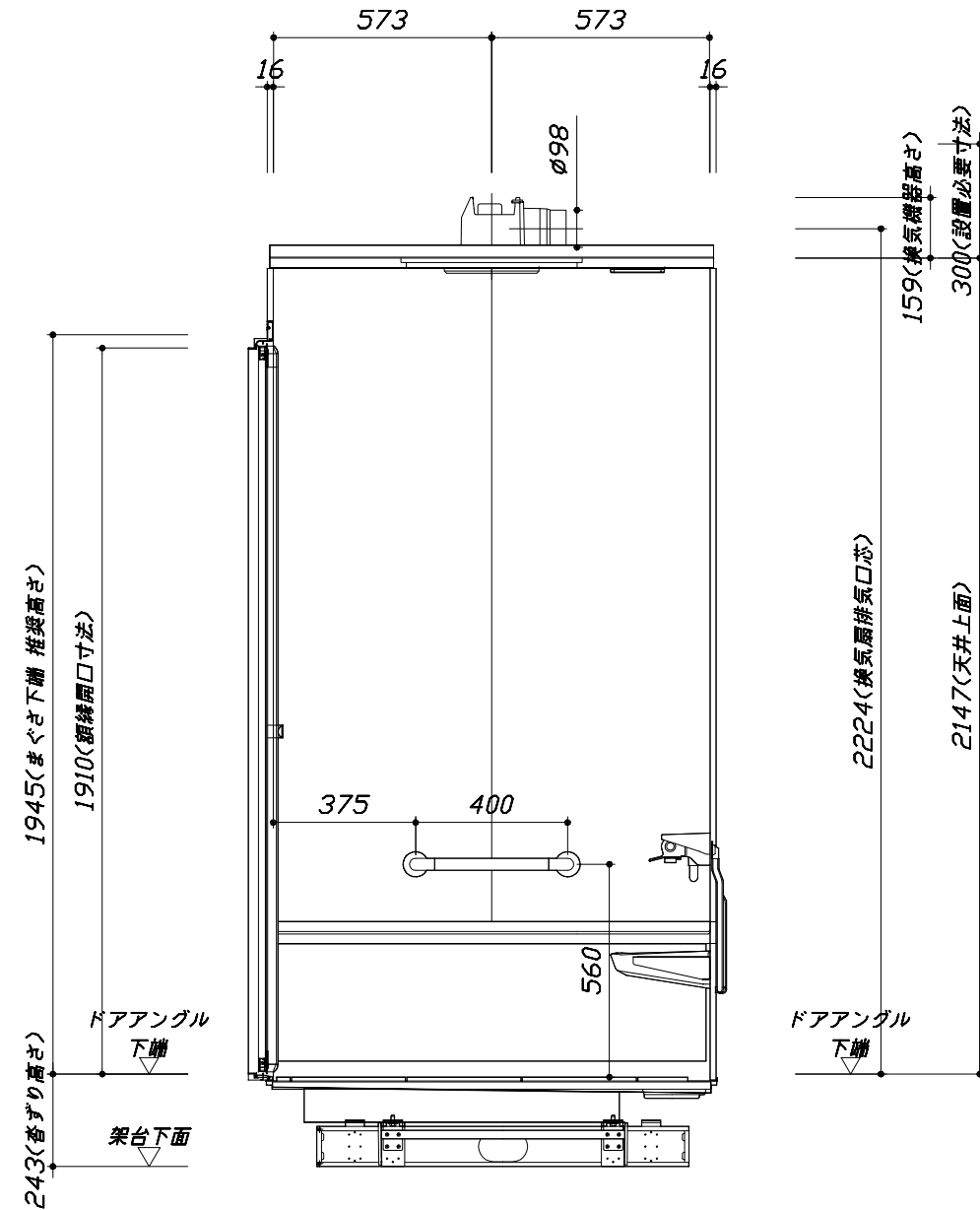
このレイアウトプランは参考図面ですので価格・仕様・設置・納期等の詳細については注文依頼先、設置業者の方に必ず確認して頂きますようお願い致します。

- ・土間は架台底面より多少のクリア寸法を考慮して仕上げてください。
- ・ドアアングル下端とSBFLの段差は8mmになります。
- ・ハンドバー設置位置は参考です。設置の際は位置を十分に打ち合わせ願います。
- ・天井の寸法はご確認をお願いします。
- ・12方向での柱間との干渉が発生する恐れがありますので躯体側との打ち合わせを十分おこなってください。
- ・外寸は突出部を含みます。



< 洗場側面図 >

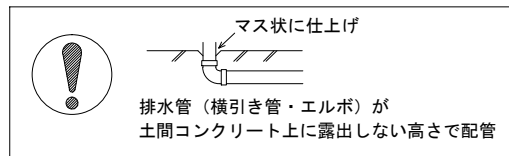
■土間コン仕上げ寸法
ドアアングル下端より
265mm下がり
(クリア寸法含む)



< 浴槽側面図 >

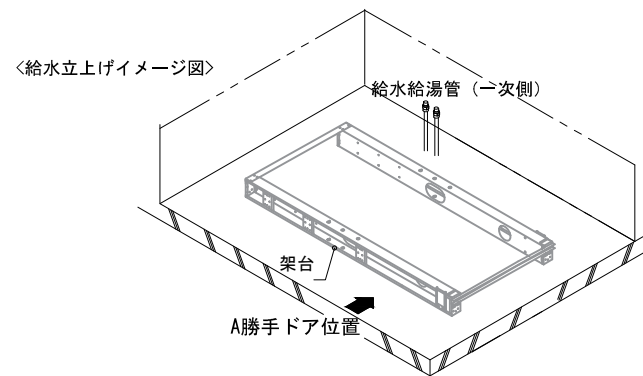
■ 排水配管工事注意事項

- 雑排水配管は戸建架台の場合はVU50以上、低床架台の場合はVP50の配管を使用してください。
- 2重トラップにしないでください。
- 配管途中で配管径を狭めないでください。
- 排水勾配は1/100~1/50設けてください。
- 排水管（横引き管・エルボ）は打設する土間コンクリートの上に露出しない高さにて配管してください。
- 立ち上げた排水管まわりの土間コンクリートはマス状にしてください。



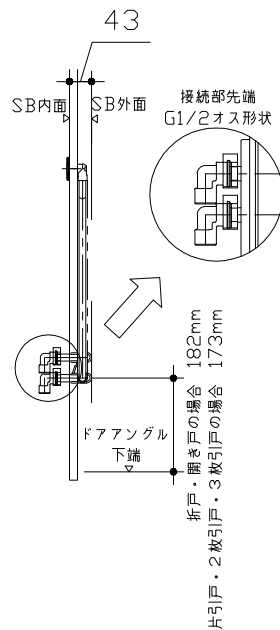
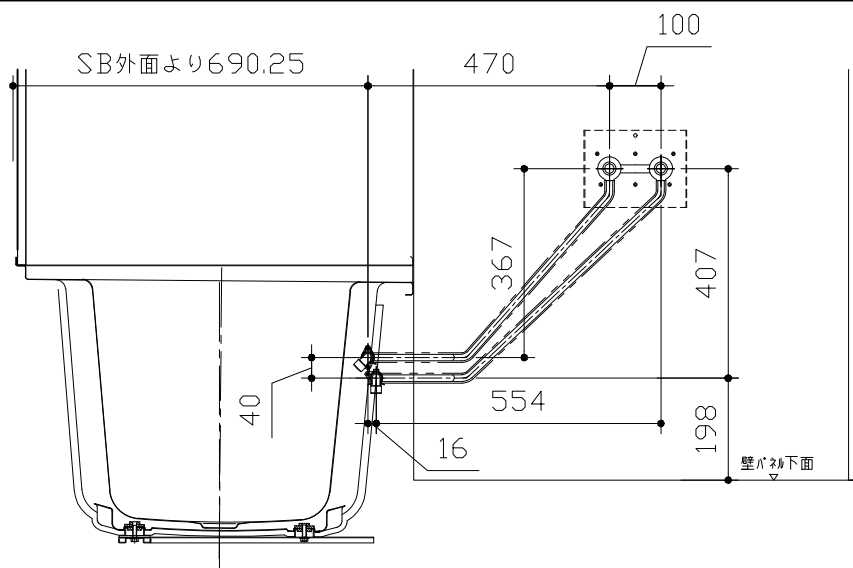
■ 給水給湯管工事注意事項

- 給水給湯管の立上げは排水管と重ならないようにしてください。
- 給水給湯管は基礎に沿わせて配管してください。
- 給水給湯管の止水プラグ（テストプラグ）の径を27mm以下にしてください。



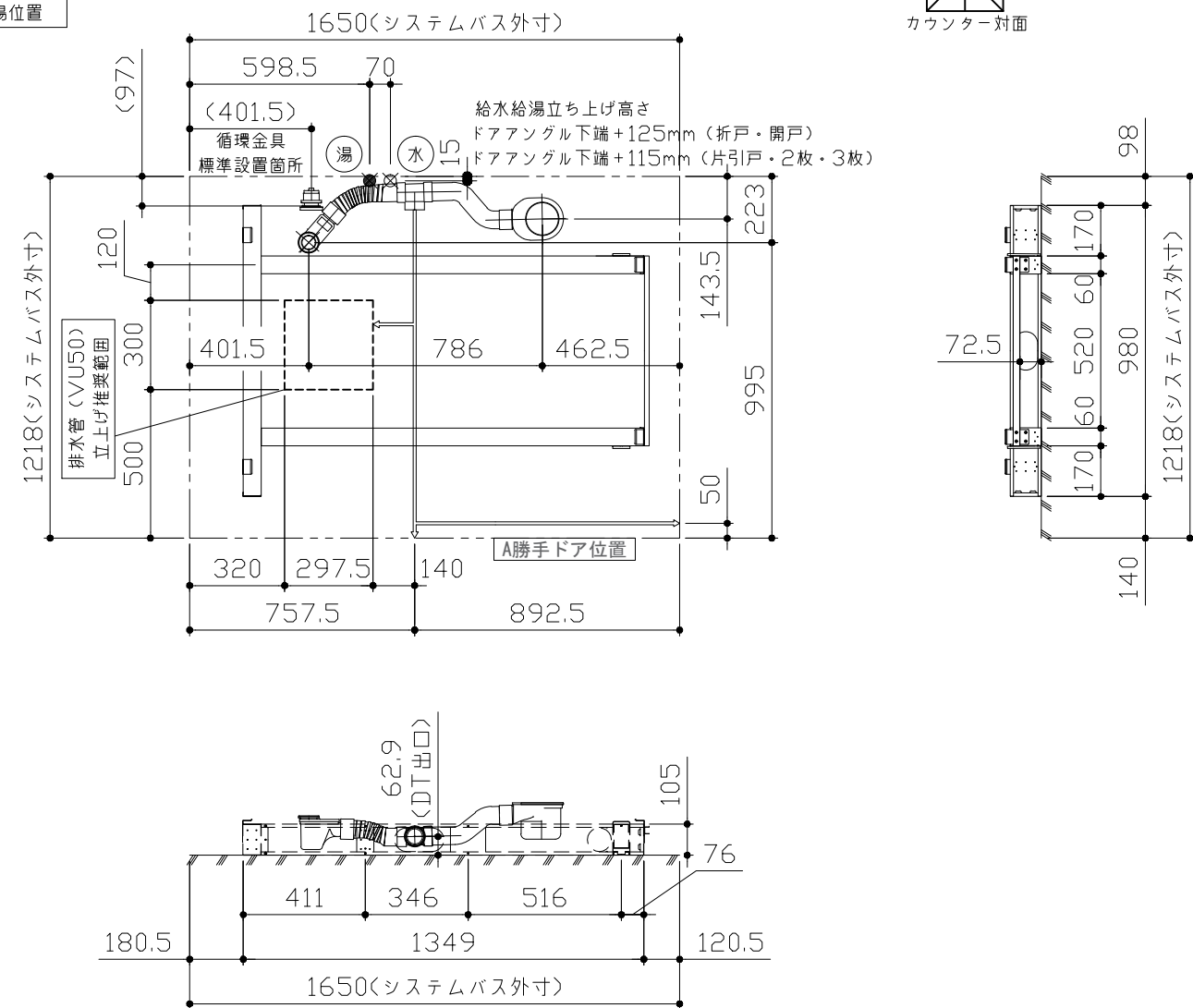
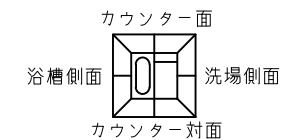
■ 土間コンクリート仕上げ寸法

ドアアングル下端より265mm下がりで打設してください。



■ 設備記号

記号	記号の意味
☒	給水位置
●	給湯位置



〈架台排水配管・給排水立上げ位置図〉

〈給水給湯管取合詳細図〉

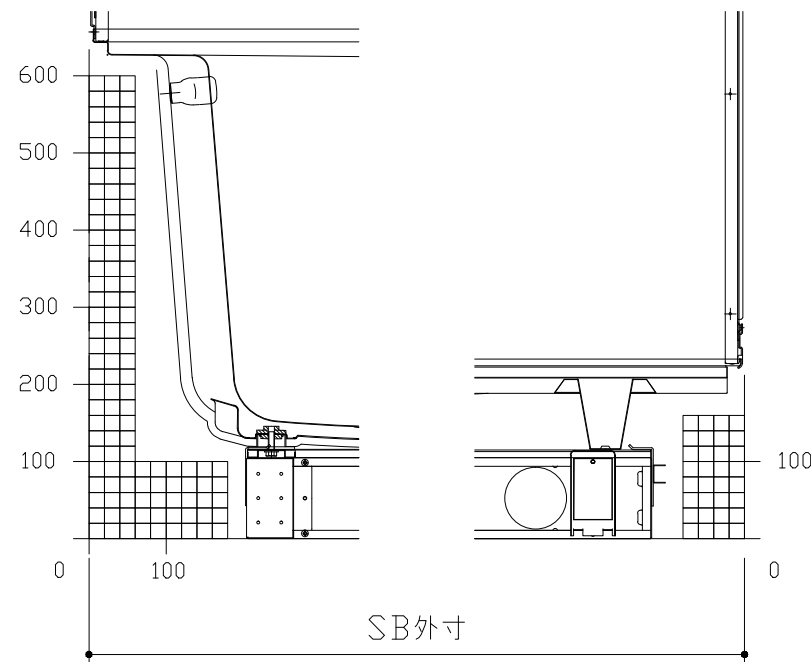
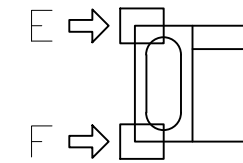
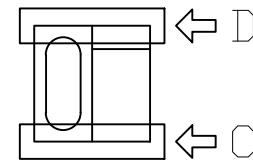
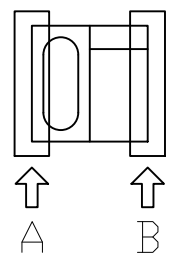
■必ずご確認ください

(1) 図面の見方

- ・SB外寸よりも内側に存在する空間を表示しています。
- ・マス表示：□=20mm角

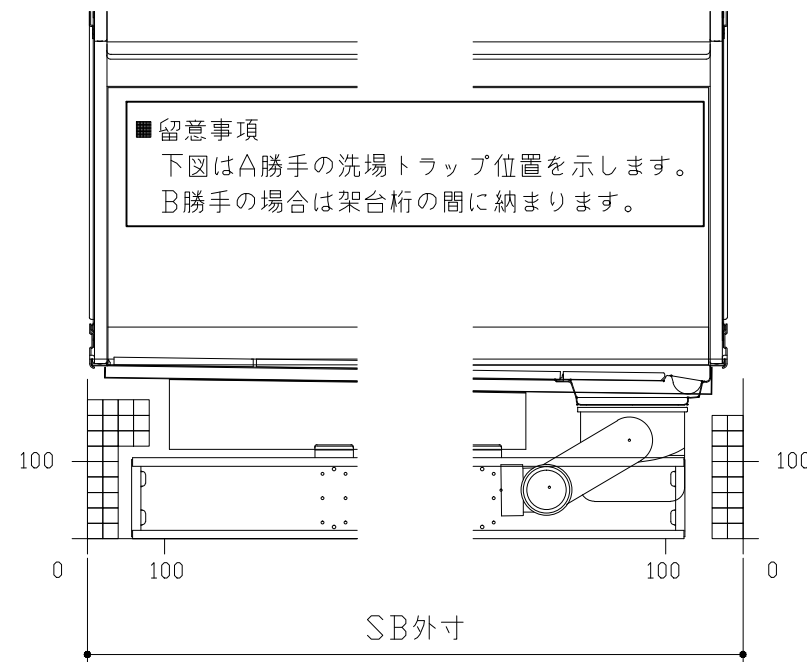
(2) 留意事項

- ・カウンター面の下部には給水・給湯、追焚配管を立上げるので注意してください。
- ・水栓・浴室暖房乾燥機の仕様によりカウンター面の壁パネル裏に外寸より部材が突出する場合があります。
- ・ドア部はSB外寸より突出します。
詳しくはドア取合詳細図をご確認ください。



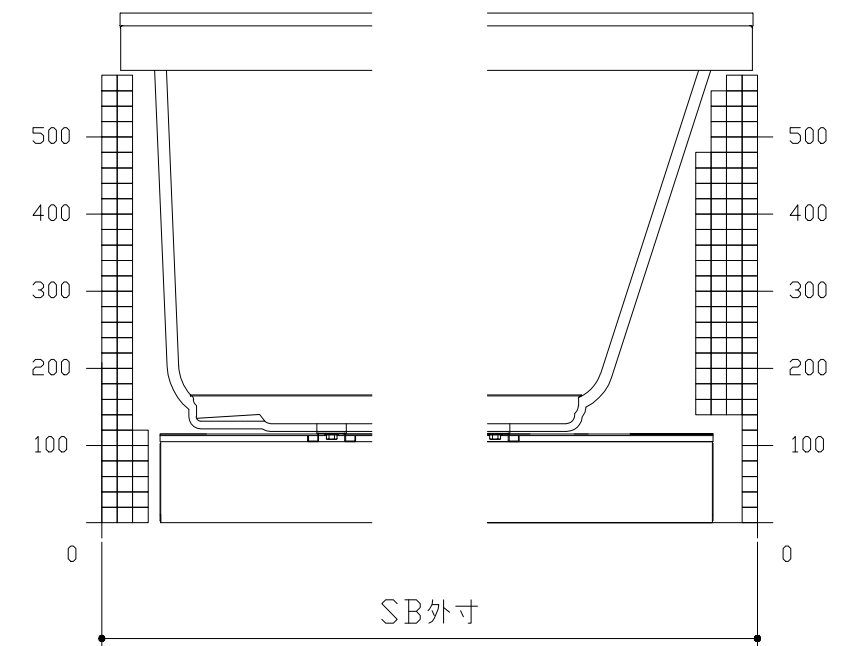
A矢視

B矢視



C矢視

D矢視



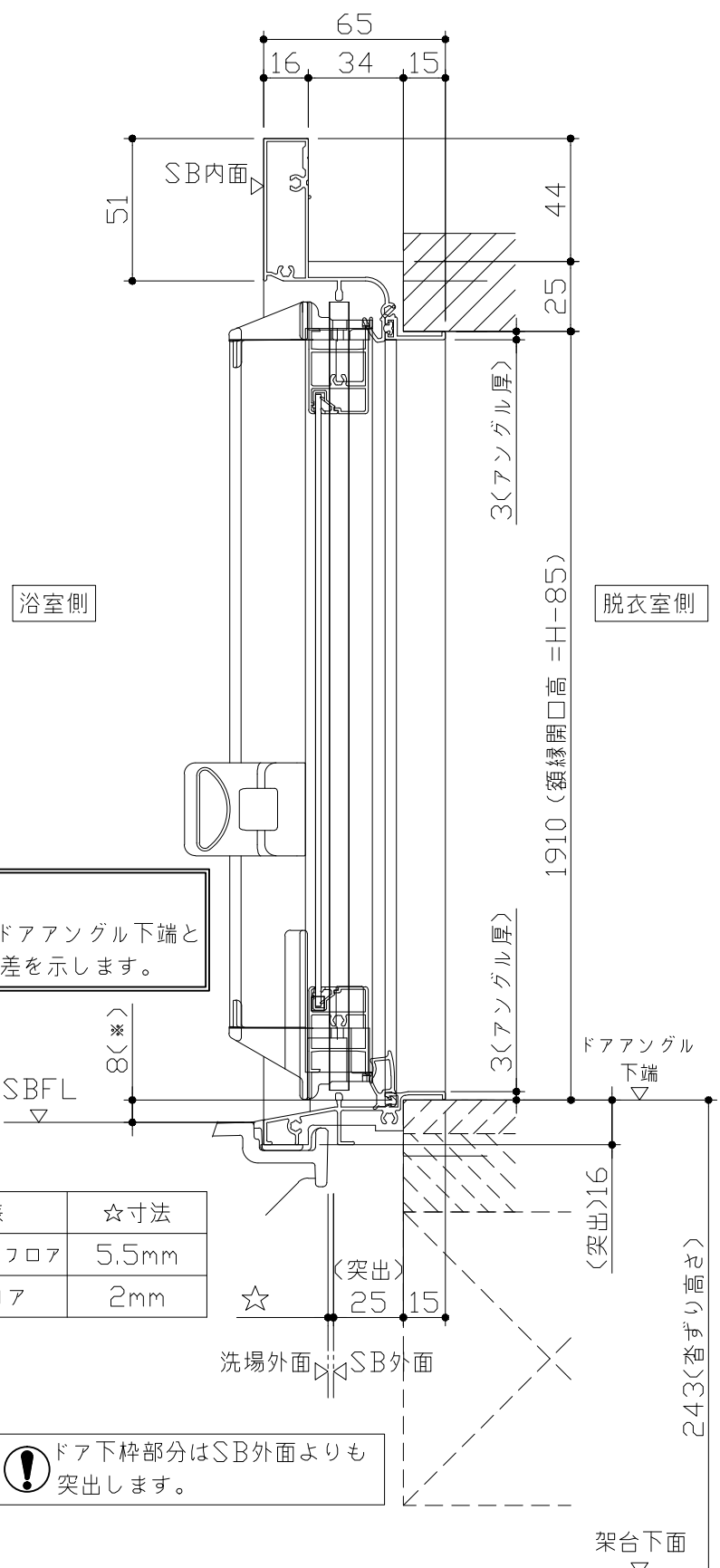
E矢視

F矢視

■留意事項
下図はA勝手の洗場トラップ位置を示します。
B勝手の場合は架台桁の間に納まります。

キープクリーンドア：折戸ホワイト（AWTオレド[®]8）

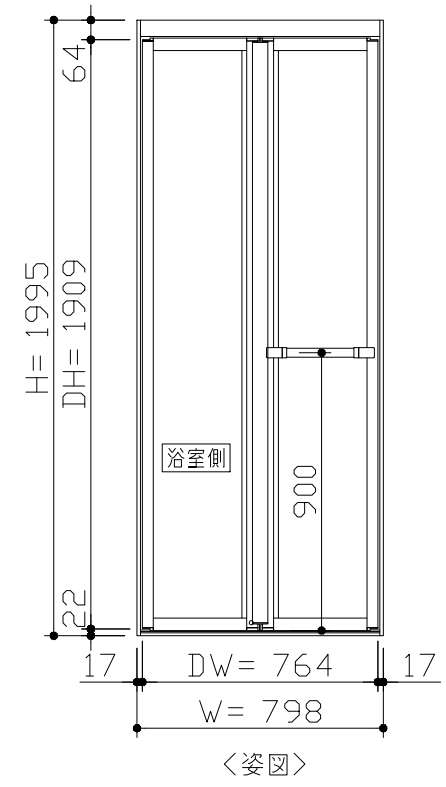
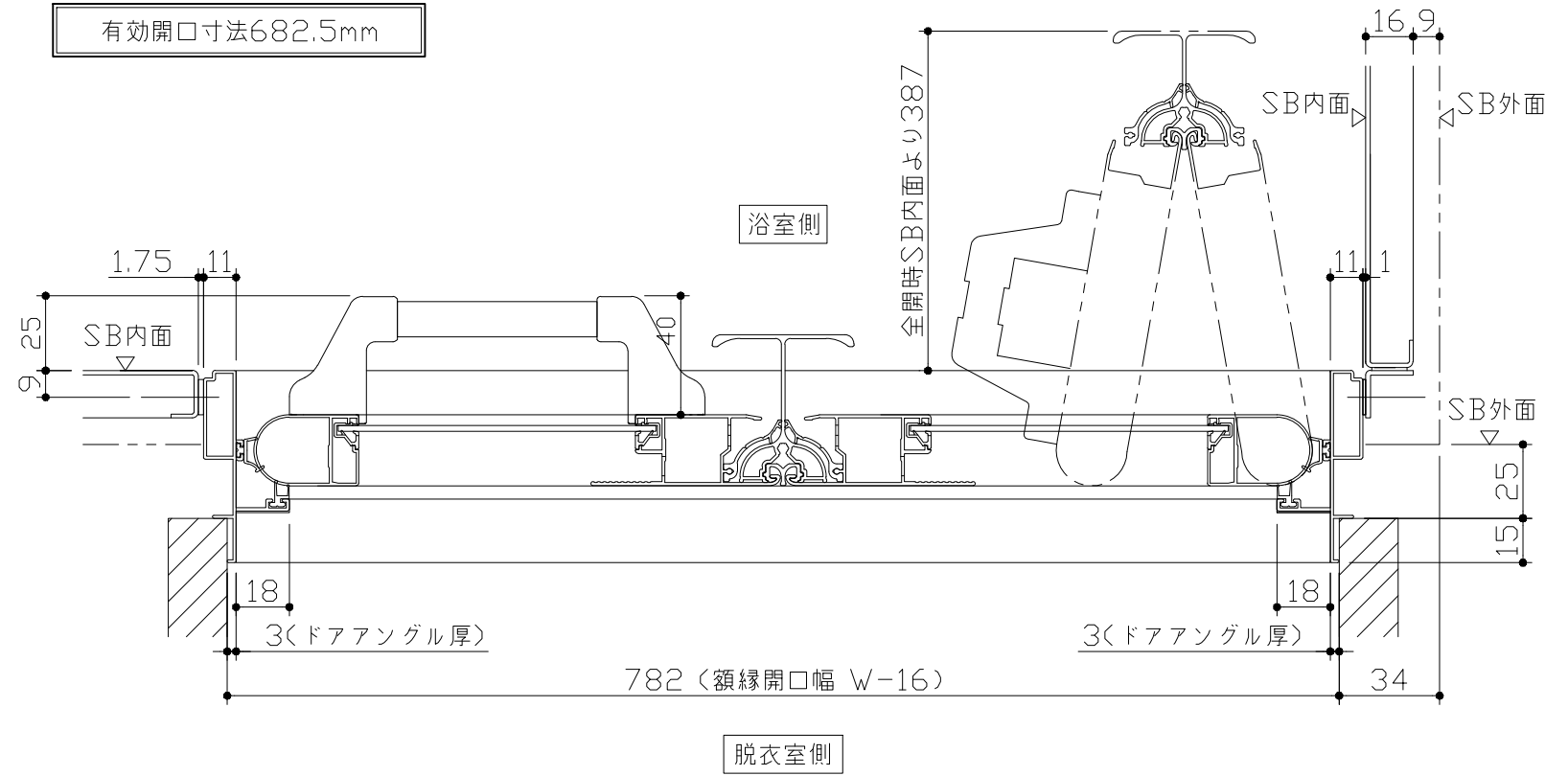
有効開口寸法682.5mm



■ 留意事項
* 印寸法はドアアングル下端とSBFLの段差を示します。

ドア仕様	☆寸法
キープクリーンフロア	5.5mm
FRPフロア	2mm

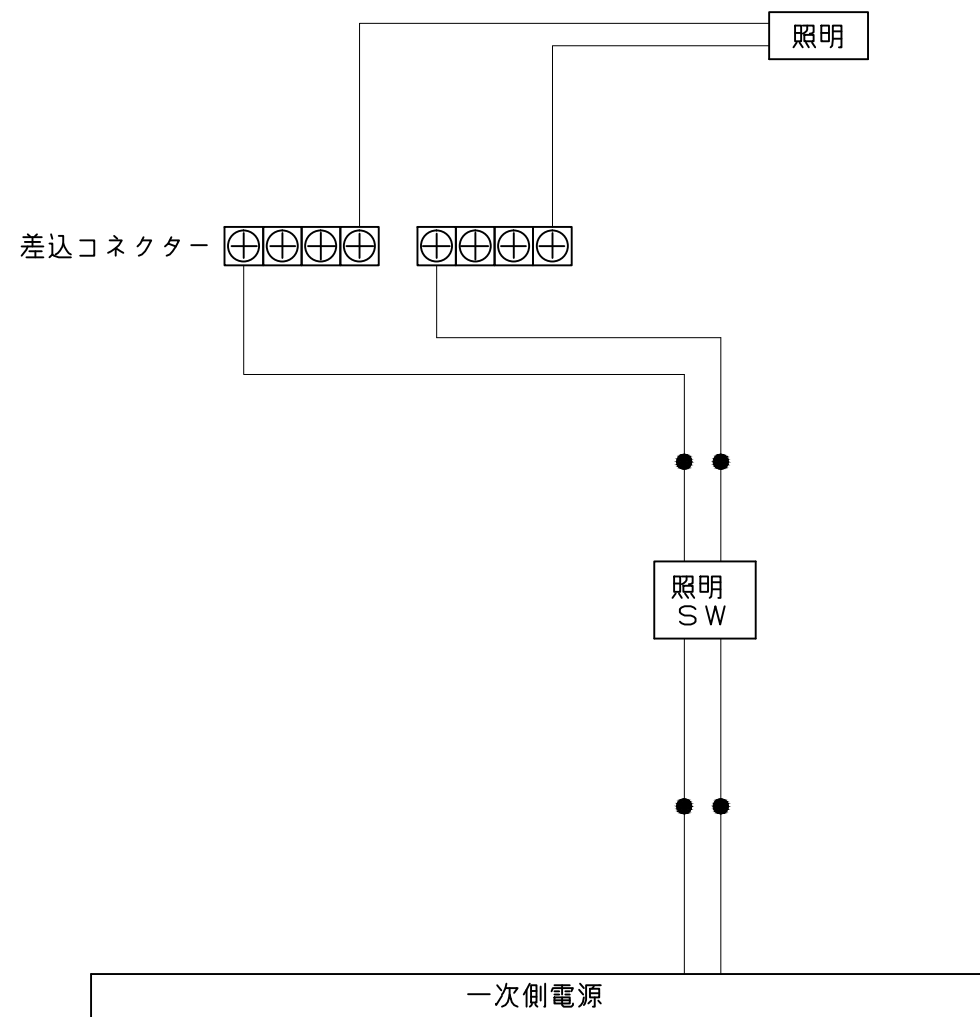
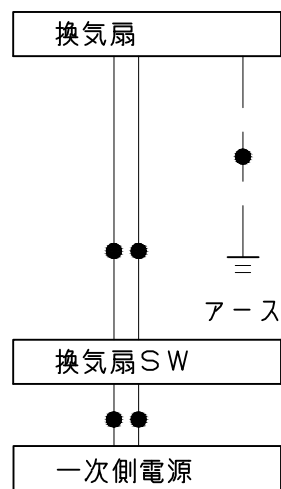
⚠ ドア下枠部分はSB外面よりも突出します。



■ ドア横の管柱、間柱について

- ・ ドアが管柱、間柱にあたらないよう十分に考慮してください。
- ・ 躯体～ドアの寸法は浴室サイズやドア位置変更の有無、躯体状況によって異なる場合があります。

<参考寸法図>



一次側電源から差し込みコネクター及び電源ボックスまでの工事(●部)については、電気設備に関する技術基準及び内線規定に基づき、指定工事業者(電気工事士)による施工が必要です。