

システムバス 御見積書

御名前	青森-弘前SR SB2	様
業者		様
商品名	GRANSPA グランspa	

作成日 2023年8月8日
プラン番号 2510B-2307-0147T
現場番号 C4023346

タカラスタンダード株式会社
◆弘前営業所
青森県弘前市田園3-1-6
TEL 0172-28-1446 / FAX 0172-28-1844

◆弘前ショールーム
TEL 0172-28-1447 / FAX 0172-28-1448

商品御見積金額 **¥1,083,200** (税込 **¥1,191,520**)
()内の価格は税込価格<税率10%>を表示しています。

※ 商品御見積金額には商品組付費が含まれております。
※ 給水・給湯・ガス・ダクト・電気等の接続工事は含まれておりません。

◆ 御見積仕様

《システムバス》

ユニットサイズ	1616 (BL勝手)
洗い場仕様	キーブクリーンフロア・ハイクラス
洗い場カラー	カームホワイト
浴槽材質	アクリル人造大理石
浴槽カラー	シュガーホワイト
浴槽形状	ラウンド浴槽
カウンター材質	—
カウンター/下カバーカラー	—
浴槽前カウンターカラー	—
エプロン材質/カラー	ステンレス / ホワイト
浴室パネル材質	高品位ホーロー
パネルカラー(正面)	ブリックベージュ
パネルカラー(周辺)	ブリックベージュ
ガス種 / 周波数	未定 / 50Hz

◆ 御確認事項

担当営業	担当アドバイザー	プラン作成者

◆ 備考

--

--	--

No.*

現場番号	C4023346	プラン番号	2510B-2307-0147T	作成日	2023/8/8
------	----------	-------	------------------	-----	----------

御見積明細 システムバス

NO	商品名	仕様	数量	単価	金額
1	グランスパ 1616サイズ		1	761,000	761,000
2	架台	戸建タイプ 一体架台	1		
3	ドア	開き戸<800幅>(グレー)/樹脂ガラス(半透明)(20サイズ)	1	+26,500	+26,500
4	ドア	タテ型換気口	1		
5	ドアオプション部材	ドア外タオル掛け(開き戸専用)/ブラケット:クロムメッキ	1	+9,000	+9,000
6	ドア位置変更	B勝手・移動なし・全面デザインハイクラス・800幅ドア	1		
7	洗い場	キーブクリーンフロア(ハイクラス・カームホワイト)	1		
8	排水口カバー	タイル仕上げ	1	+5,000	+5,000
9	浴槽	キーブクリーン浴槽<アクリル人造大理石>(高断熱浴槽)(シュガーホワイト)	1		
10	浴槽追焚き穴	あり	1		
11	エプロン	カラーステンレス(保温材あり)(ホワイト)	1		
12	浴槽形状	人大ラウンド浴槽	1		
13	ヘルシージェット	なし	1		
14	肩包み湯(ジェットバス機能付)	なし	1		
15	うるぼか湯	なし	1		
16	オートウォッシュ	なし	1		
17	浴槽ハンドグリップ	1本仕様	1	+10,000	+10,000
18	浴槽パン	あり	1		
19	ガス温水式床暖房	なし	1		
20	洗い場用水栓	サーモ水栓:樹脂製ホース(メタル調)KF9032H 水栓上部カウンター(ホワイト)	1	+10,000	+10,000
21	洗い場用水栓	エコワ- (節水+手元止水):KF9032HABN	1	+6,500	+6,500
22	浴槽用水栓	浴槽側水栓なし	1		
23	カウンター	カウンターなし(洗い場1水栓)	1	-47,000	-47,000
24	シャワーフックスライドバー	<手すりタイプ>(T1020S MH)	1	+9,000	+9,000
25	浴室パネル	ハイクラス(全面デザインハイクラス)(Kパネル)	1	+40,000	+40,000
26	浴室パネルタオル穴	タオル掛け穴なし	1		
27	天井	高光沢フラット天井	1		
28	換気機器	浴室暖房乾燥機(100V)ホワイト	1	+45,500	+45,500
29	換気機器	ランドリーパイプなし	1	-2,800	-2,800
30	換気機器開口	工場開口	1		
31	照明	ダウンライト照明(調光機能付)	1	+57,000	+57,000

現場番号	C4023346	プラン番号	2510B-2307-0147T	作成日	2023/8/8
------	----------	-------	------------------	-----	----------

御見積明細 システムバス

NO	商品名	仕様	数量	単価	金額
32	天井照明開口	工場開口	1		
33	ミラー	横長クリアミラー	1	-1,000	-1,000
34	風呂フタ	断熱風呂フタ	1	+3,000	+3,000
35	タオル掛け	タオル掛けなし	1	-1,000	-1,000
36	収納棚	クリアタイプ クリア(2段)	1	+13,000	+13,000
37	給水給湯管	洗い場1水栓	1		
38	トラップカバー	洗い場側トラップカバー	1		
39	トラップカバー	浴槽側トラップカバー(浴槽パンあり)	1		
システムバス合計			39		¥943,700

商品総合計

39 ¥943,700

商品組付費

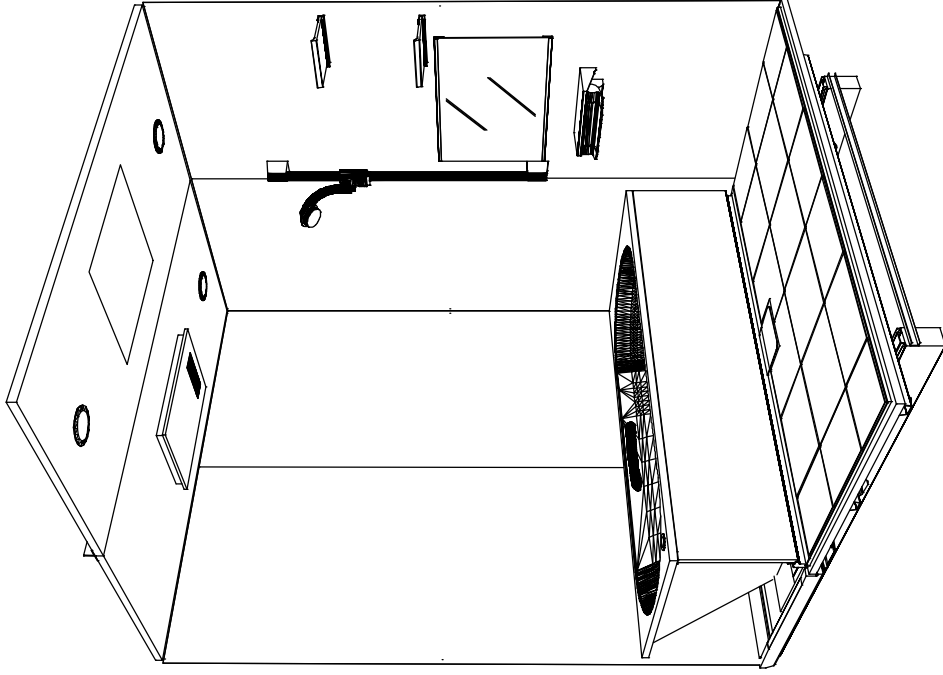
	数量	金額
1 本体組付費	1	139,500
商品組付費合計		¥139,500

商品御見積金額

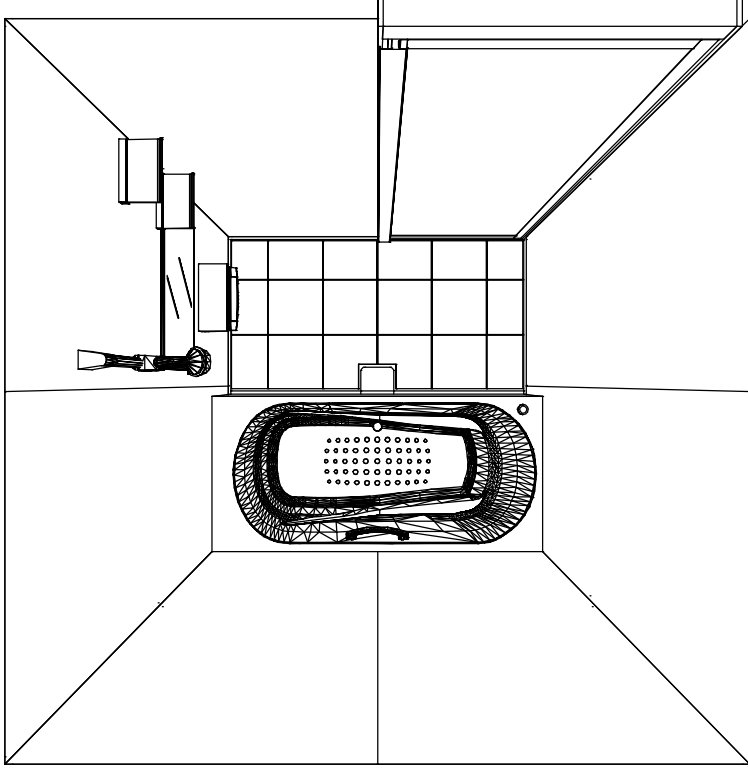
¥1,083,200

※ 御見積明細の価格には消費税は含まれておりません。別途消費税が必要となります。
※ 給水・給湯・ガス・ダクト・電気等の接続工事は含まれておりません。

パース



鳥瞰図



1616

高光沢フラット天井
電気式浴室暖房乾燥機、100Vタイプ(常時換気対応)

このレイアウトプランは参考図面ですので価格・仕様・設置・納期等の詳細については注文依頼先、設置業者の方に必ず確認して頂きますようお願い致します。

Takara standard

タカラスタンダード株式会社

現場名称：青森-弘前SR SB2様邸

現場番号：C4023346

弘前営業所

GRANSPA グランスパ

プラン番号：2510B-2307-0147T

担当営業：

盗図

作成日：2023年8月8日

担当アドバイザー：

縮尺：A3サイズ等倍