

システムバス 御見積書

御名前 青森・弘前SR SB-10 様
業者 様
商品名 MINA ミーナ

作成日 2021年11月30日
プラン番号 2510B-2111-0167T
現場番号 C2963610

タカラスタンダード株式会社
◆弘前営業所
青森県弘前市田園3-1-6
TEL 0172-28-1446 / FAX 0172-28-1844

◆弘前シヨールーム
TEL 0172-28-1447 / FAX 0172-28-1448

商品御見積金額 **¥577,700** (税込 **¥635,470**)
()内の価格は税込価格<税率10%>を表示しています。

- ※ 商品御見積金額には商品組付費が含まれております。
- ※ 給水・給湯・ガス・ダクト・電気等の接続工事は含まれておりません。

◆御見積仕様

《システムバス》
ユニットサイズ 1616(BL勝手)
洗い場仕様 ガラス繊維強化樹脂<FRP>
洗い場カラー ホワイトグレー
浴槽材質 FRP
浴槽カラー ピンク
浴槽形状 スクエア
カウンター材質 樹脂
カウンターカラー ホワイト
エプロン材質/カラー 樹脂 / ホワイト
浴室パネル材質 高品位ホーロー
パネルカラー(正面) フォークロアピンク(アクセント)
パネルカラー(周辺) ホワイト
ガス種 / 周波数 未定 / 50Hz

◆御確認事項

担当営業	担当アドバイザー	プラン作成者

◆備考

--

--	--

No.*

現場番号	C2963610	プラン番号	2510B-2111-0167T	作成日	2021/11/30
------	----------	-------	------------------	-----	------------

御見積明細 システムバス

NO	商品名	仕様	数量	単価	金額
1	ミーナ 1616サイズ		1		
2	架台	戸建タイプ 一体架台	1	379,000	379,000
3	ドア	折戸<800幅>(ホワイト)/樹脂ガラス(半透明)(20サイズ)	1		
4	ドア	上部換気口	1		
5	ドア位置変更	B勝手・移動なし・1面デザイン・800幅ドア	1		
6	洗い場	FRP洗い場(ホワイトグレー)	1		
7	浴槽	FRP(ピンク)	1		
8	浴槽追焚き穴	なし	1		
9	エプロン	FRP浴槽用保温材なし(ホワイト)	1		
10	浴槽形状	スクエア浴槽	1		
11	循環金具水受けトレースセット	なし	1		
12	ヘルシージェット	なし	1		
13	浴槽ハンドグリップ	なし	1		
14	浴槽パン	なし	1		
15	洗い場用水栓	サーモ水栓:樹脂ホース(シルバー)KF9032SJN	1		
16	洗い場用水栓	標準シャワーヘッド:KF9032SJN	1		
17	浴槽用水栓	2ハンドル水栓(KM87CJR22TK)	1	+17,000	+17,000
18	カウンター	ワイドカウンター	1		
19	シャワーフック/スライドバー	シャワーフック	1		
20	浴室パネル	ハイクラス(アクセントデザイン)(Kパネル)	1		
21	浴室パネルタオル穴	タオル掛け穴なし	1		
22	引き違い窓	0606(高断熱アルミ樹脂複合窓)<中抜き>(ホワイト)	1	+34,000	+34,000
23	窓枠フリー	窓枠フリー(樹脂タイプ)M1509 W	1	+9,500	+9,500
24	天井	フラット天井	1		
25	換気機器	浴室暖房乾燥機(100V規格)	1	+41,000	+41,000
26	換気機器	ランドリーパイプホワイトタイプ(1本)	1		
27	換気機器開口	工場開口	1		
28	照明	天井付ミニ照明<電球色>	1		
29	天井照明開口	工場開口	1		
30	ミラー	ショートミラー(フック固定)	1	+5,500	+5,500
31	風呂フタ	風呂フタなし	1		

現場番号	C2963610	プラン番号	2510B-2111-0167T	作成日	2021/11/30
------	----------	-------	------------------	-----	------------

御見積明細 システムバス

NO	商品名	仕様	数量	単価	金額
32	タオル掛け	タオル掛けなし	1		
33	ハンドバー	樹脂製 I型400タイプ(ベージュ)	1	+8,000	+8,000
34	収納棚	スクエアタイプ(2段)＜ホワイト＞	1	+1,200	+1,200
35	給水給湯管	デッキ2水栓用	1	+5,500	+5,500
36	トラップカバー	洗い場側トラップカバー	1		
37	トラップカバー	浴槽側トラップカバー(浴槽パンなし)	1		
システムバス合計			37		¥500,700

商品総合計

37 ¥500,700

商品組付費

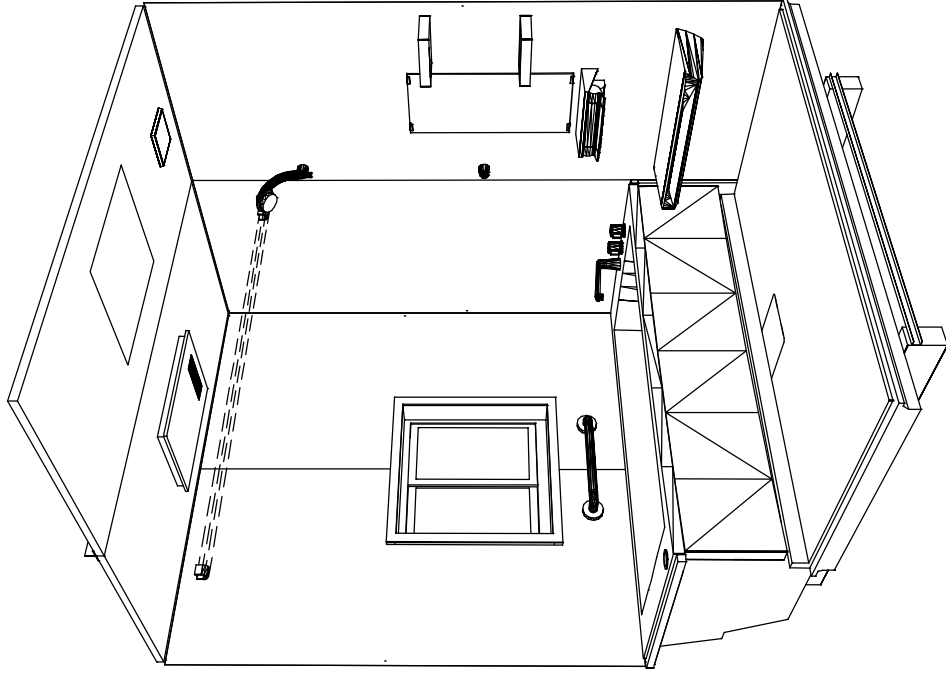
	数量	金額
1 本体組付費	1	77,000
商品組付費合計		¥77,000

商品御見積金額

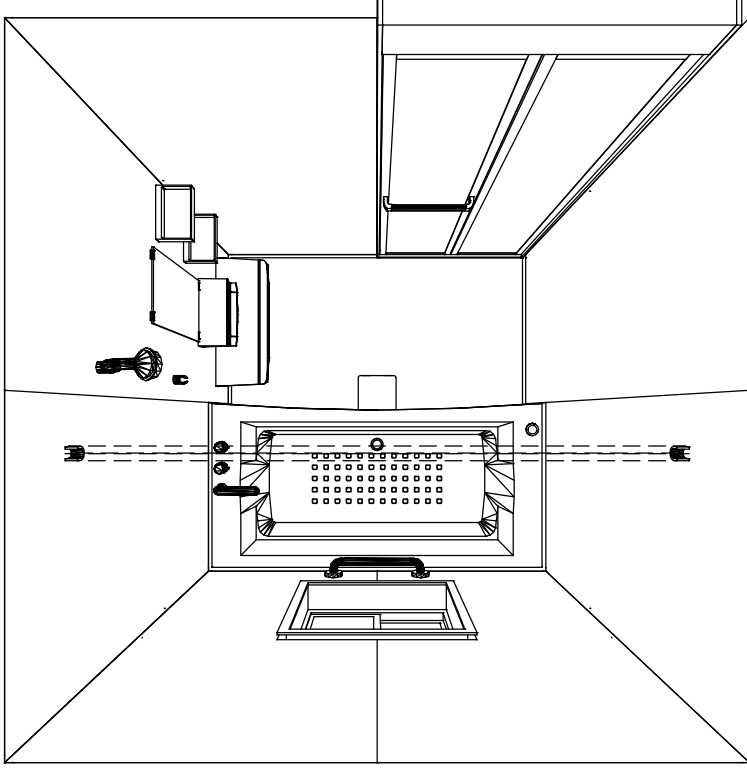
¥577,700

※ 御見積明細の価格には消費税は含まれておりません。別途消費税が必要となります。
 ※ 給水・給湯・ガス・ダクト・電気等の接続工事は含まれておりません。

パース



鳥瞰図



1616

ガラス繊維強化樹脂<FRP>浴槽

フット天井

電気式浴室暖房乾燥機、100Vタイプ(常時換気対応)

このレイアウトプランは参考図面ですので価格・仕様・設置・納期等の詳細については注文依頼先、設置業者の方に必ず確認して頂きますようお願い致します。