

システムバス 御見積書

御名前 北摂(SB)プレデンシア ②UD-2-16 様

業者 様

商品名 PREDECENCIA プレデンシア

作成日 2020年12月25日
 プラン番号 1820F-2012-0017T
 現場番号 A8159182

タカスタンダード株式会社
 ◆北摂営業所
 大阪府箕面市稲1丁目1番10号
 TEL 072-720-0330 / FAX 072-720-0331

◆北摂ショールーム
 TEL 072-720-0220 / FAX 072-720-0221

商品
 御見積金額 **¥1,062,000 (税込 ¥1,168,200)**

()内の価格は税込価格<税率10%>を表示しています。

《参考》別途 商品組付費 **¥170,000 (税込 ¥187,000)**

- ※ 商品御見積金額には商品組付費は含まれておりません。
- ※ 商品組付費は現場の状況により変動する事があります。
 又、給水・給湯・ガス・ダクト・電気等の接続工事は含まれておりません。

担当営業	担当アドバイザー	プラン作成者
菊地		清口

◆ 御見積仕様 ★ 御見積のカラー表示は参考です。最終発注時には必ず御確認下さい。

《システムバス》

ユニットサイズ	1616(AL勝手)	
洗い場仕様	キープクリーンフロア:プレミアムクラス	
洗い場カラー	グランベージュ	
浴槽材質	鋳物ホーロー	
浴槽カラー	プレシャスホワイト	
浴槽形状	ラウンド浴槽	
浴槽・風呂フタ	高断熱仕様	
カウンター材質	アクリル人造大理石	
カウンターカラー	プレシャスホワイト	
エプロン材質/カラー	ステンレス / ホワイト	
浴室パネル材質	高品位ホーロー	
パネルカラー(正面)	ノルディックベージュ	
パネルカラー(周辺)	ホワイト	
ガス種 / 周波数	13A / 60Hz	

◆ 御確認事項

- ☆組立工事費には給水・給湯・ガス・ダクト・電気等の接続工事は含まれておりません。
- ★現場の状況により商品取付費(搬入費)、御見積の内容(品番・数量・金額)が変わる事がございます。
- ☆この御見積書の有効期間は30日間です。

◆ 備考

--	--

No.*

御名前 北摂(SB)プレデンシア ②UD-2-16

様

現場番号	A8159182	プラン番号	1820F-2012-0017T	作成日	2020/12/25
------	----------	-------	------------------	-----	------------

御見積明細 システムバス

★ 御見積のカラー表示は参考です。最終発注時には必ず御確認下さい。

NO	商品名	仕様	数量	単価	金額
1	プレデンシア 1616サイズ		1	1,038,000	1,038,000
2	架台	戸建タイプ 一体架台	1		
3	ドア	折戸<800幅>(ホワイト)ノ樹脂ガラス(半透明)(19サイズ)	1		
4	ドア	上部換気口	1		
5	ドア位置変更	A勝手・移動なし・1面デザイン・800幅ドア	1		
6	洗い場	キープクリーンフロア(プレミアムクラス・グランベージュ)	1	+20,000	+20,000
7	排水口カバー	ステンレス	1		
8	浴槽	鋳物ホーロー浴槽(高断熱浴槽)(プレシャスホワイト)	1		
9	浴槽追い焚き穴	あり	1		
10	エプロン	カラーステンレス(保温材あり)(ホワイト)	1		
11	浴槽形状	ラウンド浴槽	1		
12	ヘルシージェット	なし	1		
13	浴槽ハンドグリップ	なし	1	-10,000	-10,000
14	ガス温水式床暖房	なし	1		
15	洗い場用水栓	棚付サーモ水栓:樹脂製ホース(メタル調)KF9152H 水栓上部カウンター(ホワイト)	1		
16	洗い場用水栓	標準シャワーヘッド:KF9152HL/R	1		
17	浴槽用水栓	浴槽側水栓なし	1		
18	カウンター	人大スクエアカウンター	1		
19	シャワーフック/スライドバー	シャワーフックスライドバー	1		
20	浴室パネル	プレミアムクラス(一面デザイン)(Kパネル)	1	+15,000	+15,000
21	浴室パネルタオル穴	タオル掛け穴あり	1		
22	天井	高光沢フラット天井	1		
23	換気機器	天井換気扇	1		
24	換気機器開口	工場開口	1		
25	照明	ダウンライト照明(3灯)(電球色)	1	-8,000	-8,000
26	天井照明開口	工場開口	1		
27	ミラー	横長クリアミラー	1	-1,500	-1,500
28	風呂フタ	断熱風呂フタ	1		
29	タオル掛け	クリアタイプ クリア	1		
30	収納棚	クリアタイプ クリア(2段)	1	-4,000	-4,000
31	循環金具セット	PLLX	1	+12,500	+12,500

御名前 北摂(SB)プレデンシア ②UD-2-16 様

現場番号	A8159182	プラン番号	1820F-2012-0017T	作成日	2020/12/25
------	----------	-------	------------------	-----	------------

御見積明細 システムバス

★ 御見積のカラー表示は参考です。最終発注時には必ず御確認下さい。

NO	商品名	仕様	数量	単価	金額
32	給水給湯管	洗い場1水栓	1		
33	トラップカバー	なし	1		
システムバス合計			33		¥1,062,000

商品総合計	33	¥1,062,000
-------	----	------------

※ 御見積明細の価格には消費税は含まれておりません。別途消費税が必要となります。

《参考》別途 商品組付費

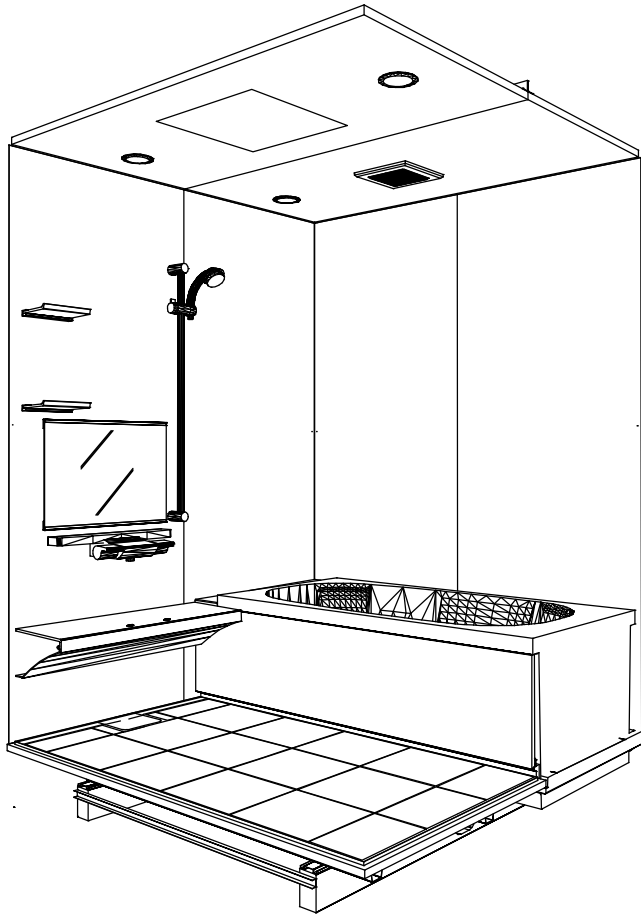
システムバス商品組付費

¥170,000 (税込 ¥187,000)

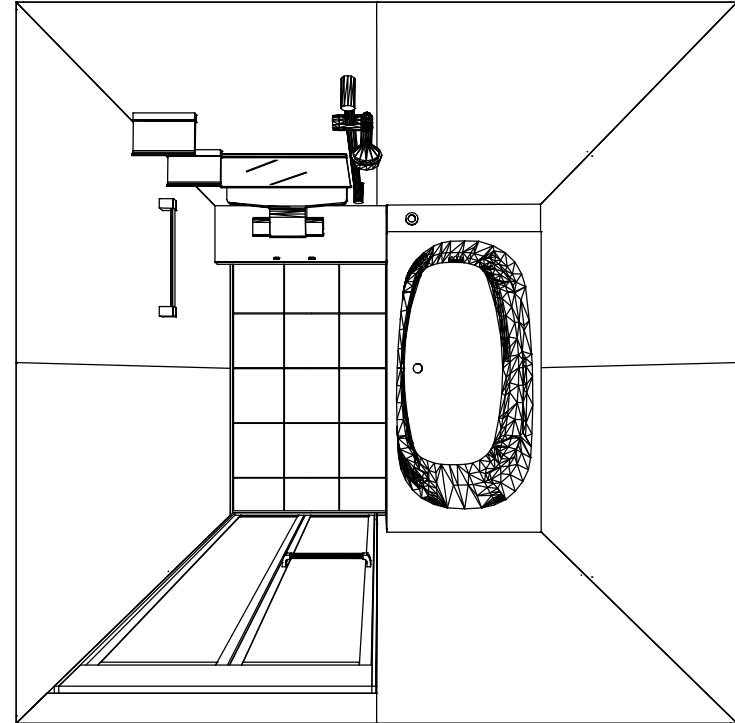
※ 商品組付費は現場の状況により変動する事があります。又、給水・給湯・ガス・ダクト・電気等の接続工事は含まれておりません。

()内の価格は税込価格<税率10%>を表示しています。

パース



鳥瞰図



1616
 鑄物ホーロー浴槽
 高光沢フラット天井
 天井換気扇

このレイアウトプランは参考図面ですので価格・仕様・設置・納期等の詳細については注文依頼先、設置業者の方に必ず確認して頂きますようお願い致します。

Takara standard
 タカスタンダード株式会社

現場名称： 北摂(SB)アレンシア ?UD-2-16様邸
 現場番号： A8159182
 北摂営業所

PREDECENCIA プレデンスシア
 プラン番号： 1820F-2012-0017T
 担当営業： 菊地

姿図
 作成日： 2020年12月25日
 担当アドバイザー：