

システムバス 御見積書

御名前 郡山-いわきSR SB10 様

業者 UD-3-16(WP)10 様

商品名 PREDECENCIA プレデンシア

作成日 2023年7月27日
プラン番号 7205C-2307-0045T
現場番号 A6170789

タカラスタンダード株式会社
◆いわき営業所
福島県いわき市平字下の町8番地の14
TEL 0246-22-6201 / FAX 0246-22-6205

◆いわきショールーム
TEL 0246-22-6181 / FAX 0246-22-6215

商品
御見積金額 **¥2,222,100** (税込 ¥2,444,310)

()内の価格は税込価格<税率10%>を表示しています。

《参考》別途 商品組付費 **¥271,000** (税込 ¥298,100)

- ※ 商品御見積金額には商品組付費は含まれておりません。
- ※ 商品組付費は現場の状況により変動する事があります。
又、給水・給湯・ガス・ダクト・電気等の接続工事は含まれておりません。

◆ 御見積仕様

《システムバス》

ユニットサイズ 1616(BL勝手)

洗い場仕様 キープクリーンフロア:プレミアムクラス

洗い場カラー グランホワイト

浴槽材質 鋳物ホーロー

浴槽カラー プレシヤスホワイト

浴槽形状 くつろぎラウンジ浴槽

カウンター材質 クォーツストーン

カウンター/下カバーカラー ブランソルベ / ホワイト

浴槽前カウンターカラー -

エプロン材質/カラー ステンレス / ホワイト

浴室パネル材質 高品位ホーロー

パネルカラー(正面) パールミルフィーユ

パネルカラー(周辺) ツイードベージュ

ガス種 / 周波数 未定 / 50Hz

◆ 御確認事項

☆商品の仕様・価格等につきましては 予告なく変更する事がありますので、ご購入の際には、弊社 支店営業所等へお問い合わせ頂くか、カタログにてよくご確認下さるようお願い致します。

☆組立工事費には給水・給湯・ガス・ダクト・電気等の接続工事は含まれておりません。

☆この御見積書の有効期間は30日間です。

担当営業	担当アドバイザー	プラン作成者
		山口(沙)

◆ 備考

No.SB10 *

御名前 郡山-いわきSR SB10

様

現場番号	A6170789	プラン番号	7205C-2307-0045T	作成日	2023/7/27
------	----------	-------	------------------	-----	-----------

御見積明細 システムバス

NO	商品名	仕様	数量	単価	金額
1	プレデンシア 1616サイズ		1	1,219,000	1,219,000
2	架台	戸建タイプ 一体架台	1		
3	ドア	片引戸<800幅>(ホワイト)ノ樹脂ガラス(半透明)(19サイズ)	1	+50,500	+50,500
4	ドア	タテ型換気口	1		
5	ドア位置変更	B勝手・移動なし・全面デザインプレミアムクラス・800幅ドア	1		
6	洗い場	キープクリーンフロア(プレミアムクラス・グランホワイト)	1	+20,000	+20,000
7	排水口カバー	タイル仕上げ	1	+5,000	+5,000
8	浴槽	鋳物ホーロー浴槽(高断熱浴槽)(プレシャスホワイト)	1		
9	浴槽追焚き穴	あり	1		
10	エプロン	カラーステンレス(保温材あり)(ホワイト)	1		
11	浴槽形状	くつろぎラウンジ浴槽	1		
12	ヘルシージェット	なし	1		
13	肩包み湯(ジェットバス機能付)	あり クッションピロー:ホワイト	1	+199,000	+199,000
14	うるぼか湯	なし	1		
15	浴槽ハンドグリップ	1本仕様	1	+10,000	+10,000
16	ガス温水式床暖房	なし	1		
17	洗い場用水栓	プッシュ式水栓:樹脂製ホース(メタル調)SB280	1	+71,000	+71,000
18	洗い場用水栓	標準シャワーヘッド(節水+手元止水)	1		
19	浴槽用水栓	浴槽側水栓なし	1		
20	カウンター	クォーツストーンカウンター(ラグジュアリーライトあり)	1	+89,000	+89,000
21	カウンター	クォーツストーンデュアルカウンター	1	+138,000	+138,000
22	浴槽前間接照明	ラグジュアリーライト	1	+13,500	+13,500
23	シャワーフックスライドバー	<手すりタイプ>(T1020S MH)	1	+9,000	+9,000
24	浴室パネル	プレミアムクラス(全面デザインプレミアム)(Kパネル)	1	+85,000	+85,000
25	浴室パネルタオル穴	タオル掛け穴なし	1		
26	引き違い窓	1109S(ペアガラス窓)<中抜き>(ホワイト)	1	+42,000	+42,000
27	窓枠フリー	窓枠フリー(樹脂タイプ)M1509 W	1	+11,000	+11,000
28	天井	カラーフラット天井(ベージュ)	1		
29	換気機器	浴室暖房乾燥機(100V)ホワイト	1	+45,500	+45,500
30	換気機器	ランドリーパイプホワイトタイプ(1本)	1		
31	換気機器開口	工場開口	1		

御名前 郡山-いわきSR SB10

様

現場番号	A6170789	プラン番号	7205C-2307-0045T	作成日	2023/7/27
------	----------	-------	------------------	-----	-----------

御見積明細 システムバス

NO	商品名	仕様	数量	単価	金額
32	照明	ストレートライン照明(調光機能付・ラグジュアリーミラー/ライト対応用)	1	+91,000	+91,000
33	天井照明開口	工場開口	1		
34	ミラー	ラグジュアリーミラー(収納棚対応)	1	+107,000	+107,000
35	風呂フタ	断熱風呂フタ	1		
36	タオル掛け	クリアタイプ クリア	1		
37	収納棚	クリアタイプ クリア(2段)	1	-4,000	-4,000
38	どこでもラック	シャワーフック(ホホワイト)	1	+2,100	+2,100
39	風呂フタフック	風呂フタフック(固定式)(ホホワイト)	1	+4,000	+4,000
40	循環金具セット	PLLX	1	+13,500	+13,500
41	給水給湯管	洗い場1水栓	1		
42	トラップカバー	なし	1		
43	ブロック積用ボンド	1段用	1	+1,000	+1,000
システムバス合計			43		¥2,222,100
商品総合計			43		¥2,222,100

※ 御見積明細の価格には消費税は含まれておりません。別途消費税が必要となります。

《参考》別途 商品組付費

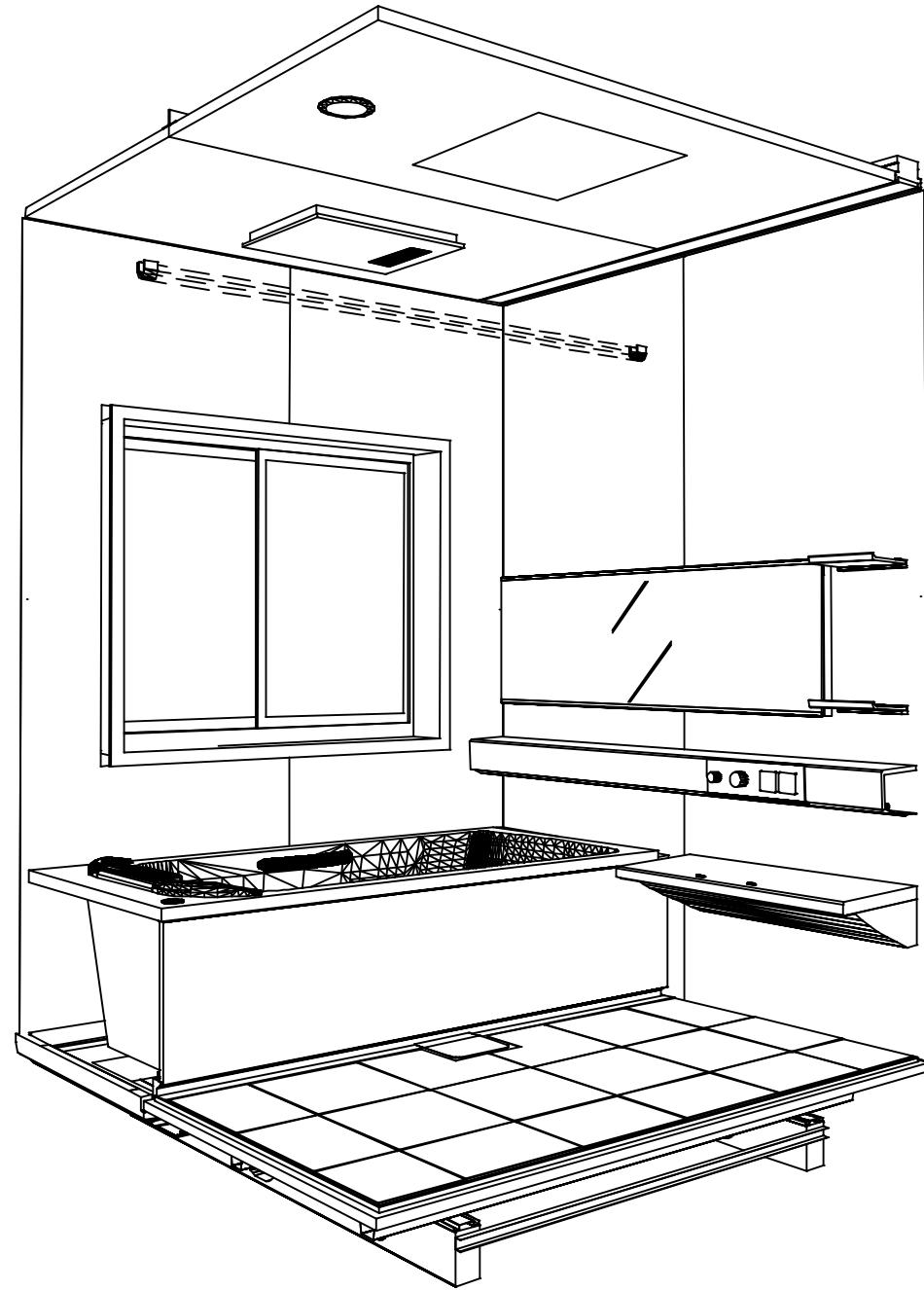
システムバス商品組付費

¥271,000 (税込 ¥298,100)

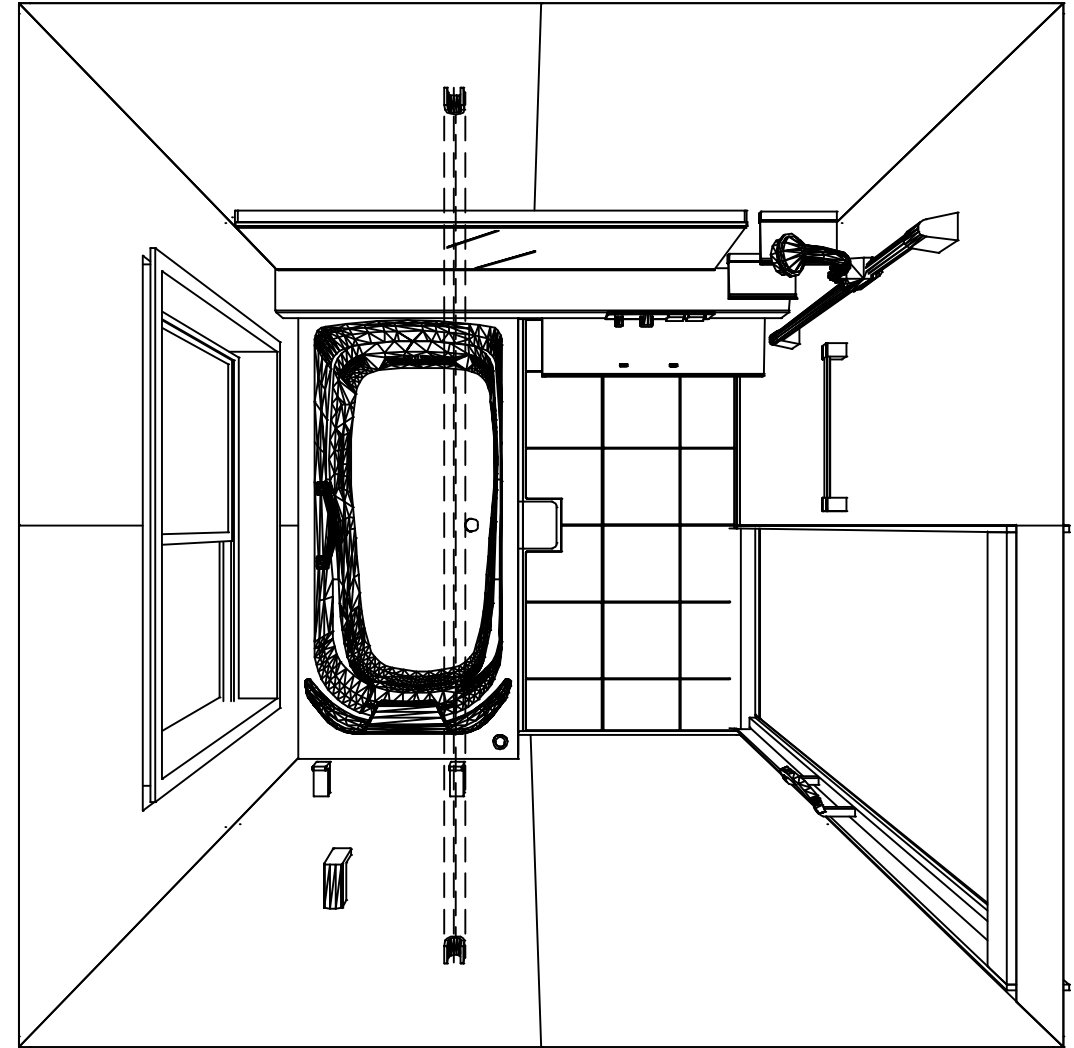
※ 商品組付費は現場の状況により変動する事があります。又、給水・給湯・ガス・ダクト・電気等の接続工事は含まれておりません。

()内の価格は税込価格<税率10%>を表示しています。

パース



鳥瞰図



1616

フラット天井

電気式浴室暖房乾燥機、100Vタイプ(常時換気対応)

このレイアウトプランは参考図面ですので価格・仕様・設置・納期等の詳細については注文依頼先、設置業者の方に必ず確認して頂きますようお願い致します。

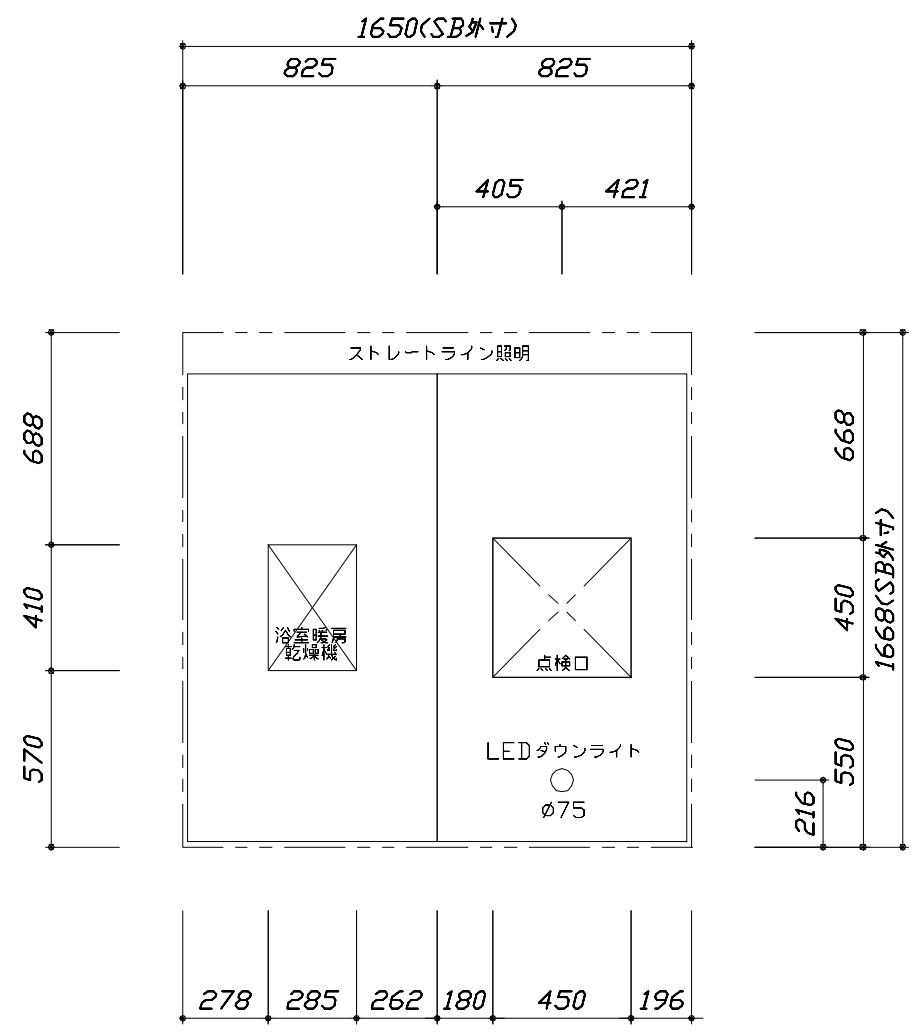
Takara standard
タカラスタンダード株式会社

現場名称： 郡山-いわきSR SB10様邸
現場番号： A6170789
いわき営業所

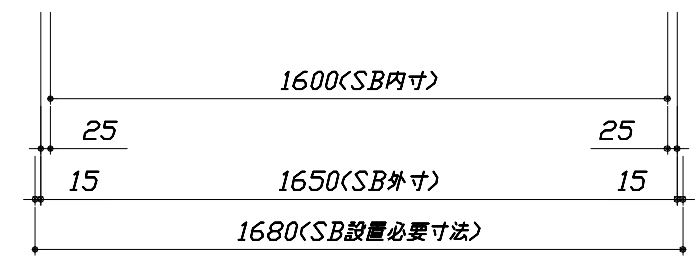
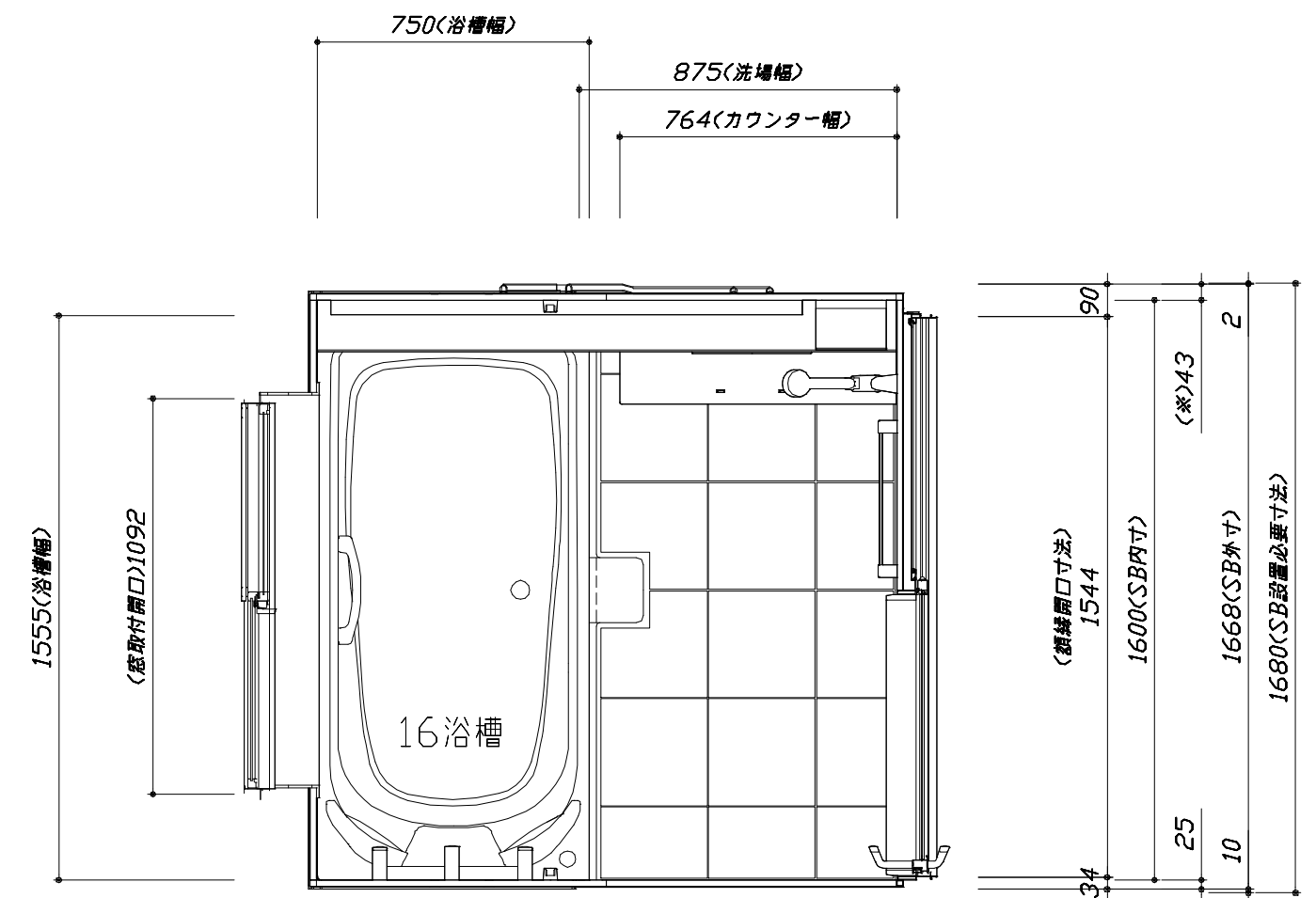
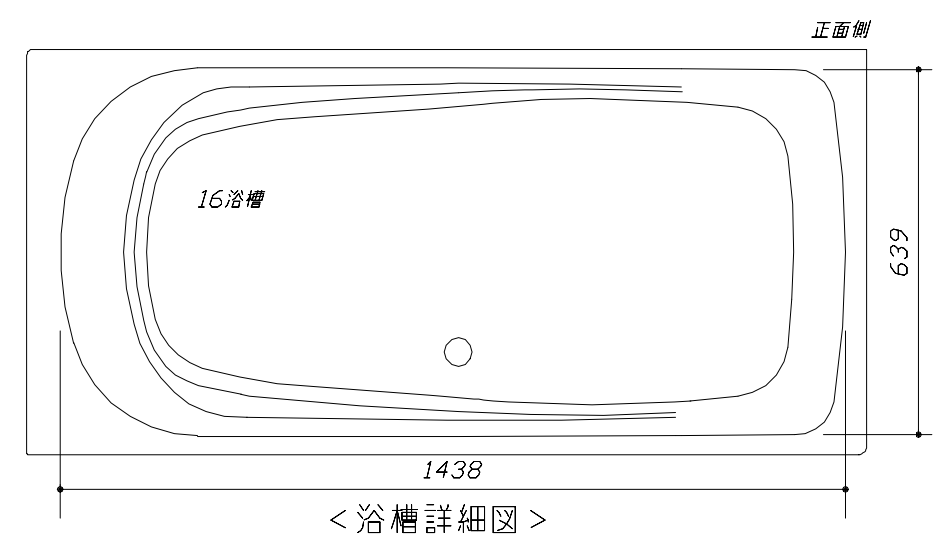
PREDENCIA プレデンスシア
プラン番号： 7205C-2307-0045T
担当営業：

姿図
作成日： 2023年7月27日
担当アドバイザー：

縮尺：A3サイズ等倍



<天井伏図>



<平面図>

Takara standard
タカラスタンダード株式会社

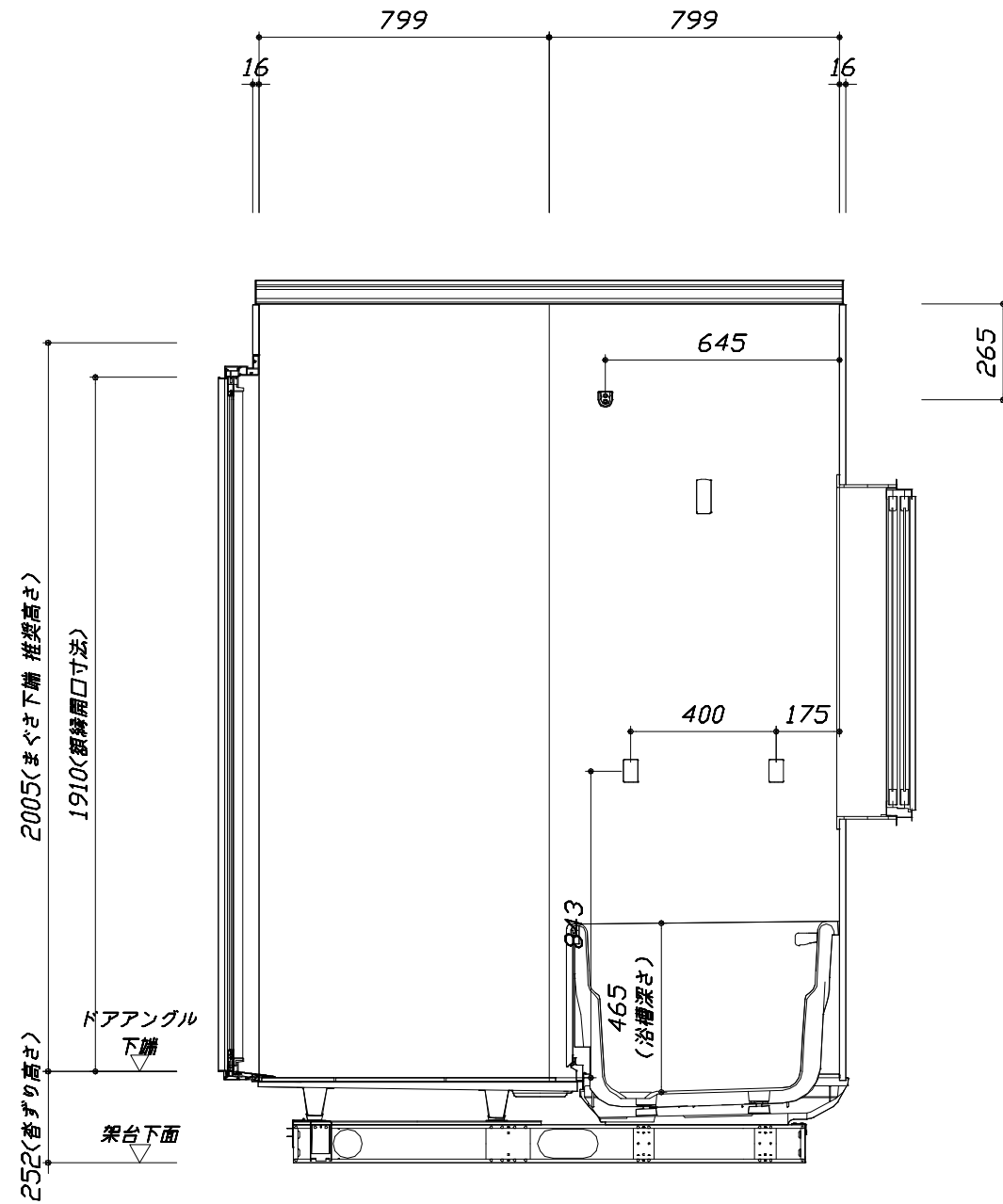
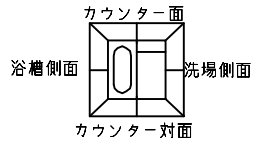
現場名称： 郡山-いわきSR SB10様邸
現場番号： A6170789
いわき営業所

PREDECENCIA プレデンスシア
プラン番号： 7205C-2307-0045T
担当営業：

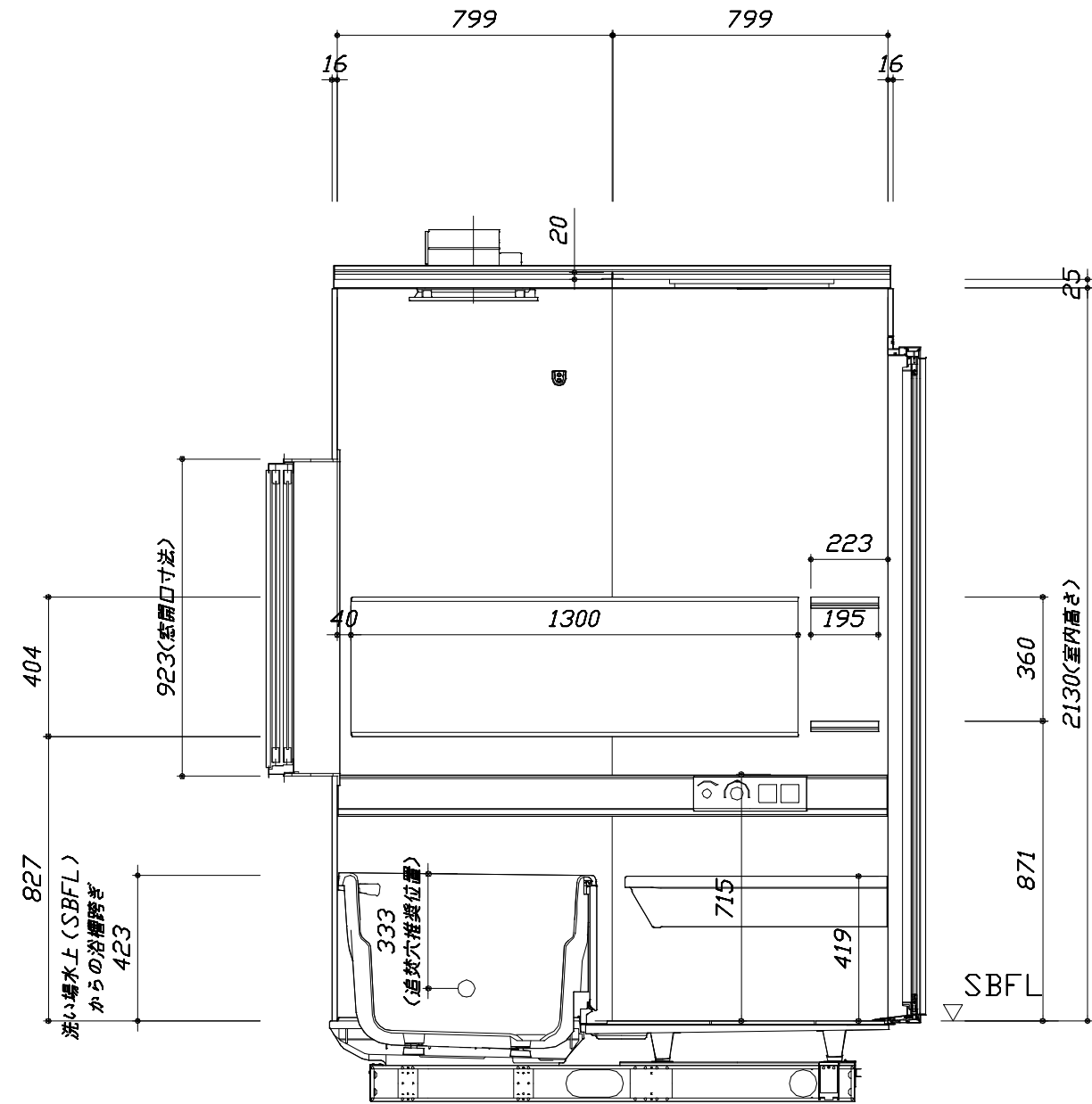
施工図1
縮尺： 1:25,20
作成日： 2023年7月27日
担当アドバイザー：

このレイアウトプランは参考図面ですので価格・仕様・設置・納期等の詳細については注文依頼先、設置業者の方に必ず確認して頂きますようお願い致します。

- ・土間は架台底面より多少のクリア寸法を考慮して仕上げてください。
- ・浴槽側面の窓設置位置は参考です。ご確認をお願いします。
- ・ドアアングル下端とSBFLの段差は17mmになります。
- ・ハンドバー設置位置は参考です。設置の際は位置を十分に打ち合わせ願います。
- ・天井の寸法はご確認をお願いします。
- ・外寸は突出部を含みます。
- ・奥行・浴槽形状により防水パンの材質・形状が変わります。納まりにご注意下さい。



<カウンター対面図>



<カウンター面図>

■土間コン仕上げ寸法
 ドアアングル下端より
 265mm下がり
 (クリア寸法含む)

Takara standard
 タカラスタンダード株式会社

現場名称： 郡山-いわきSR SB10様邸
 現場番号： A6170789
 いわき営業所

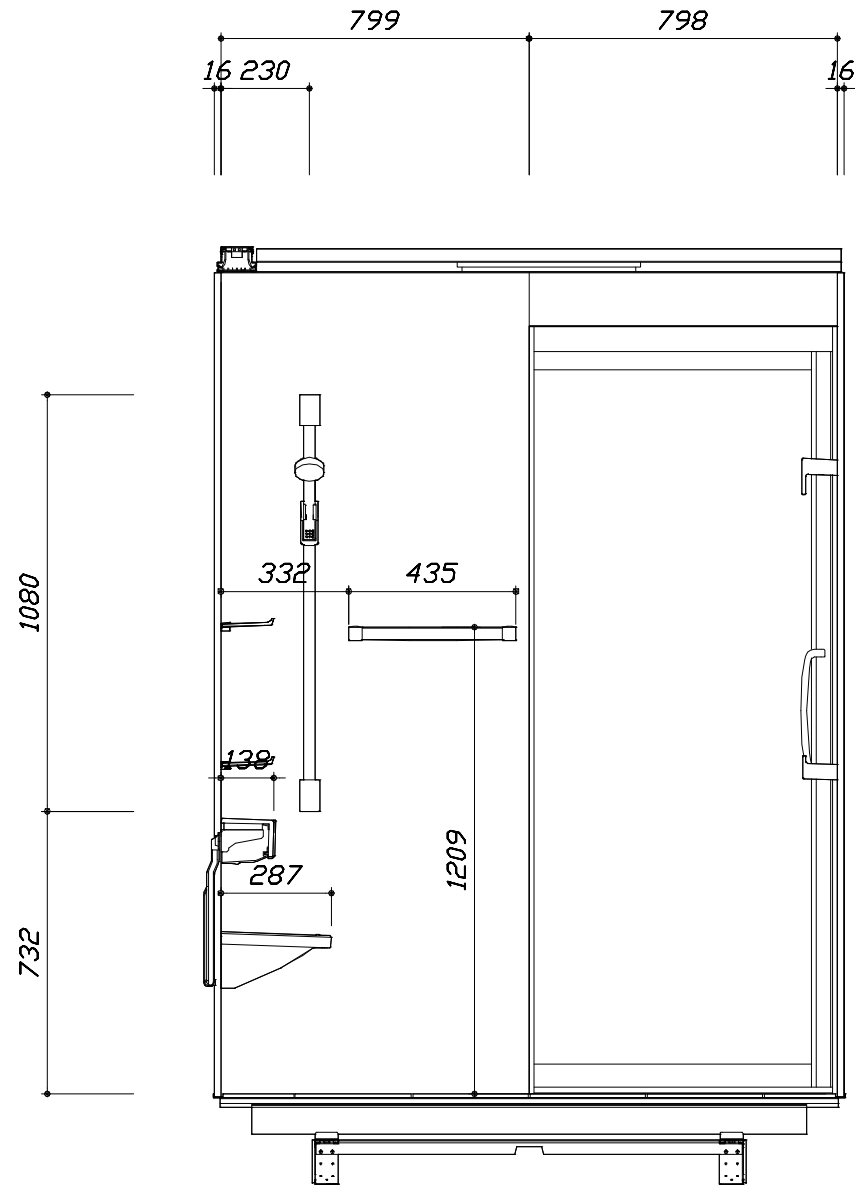
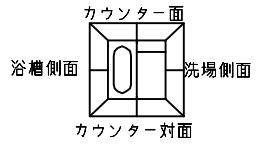
PREDECENCIA プレデンスシア
 プラン番号： 7205C-2307-0045T
 担当営業：

施工図2 縮尺： 1:20
 作成日： 2023年7月27日
 担当アドバイザー：

縮尺：A3サイズ等倍

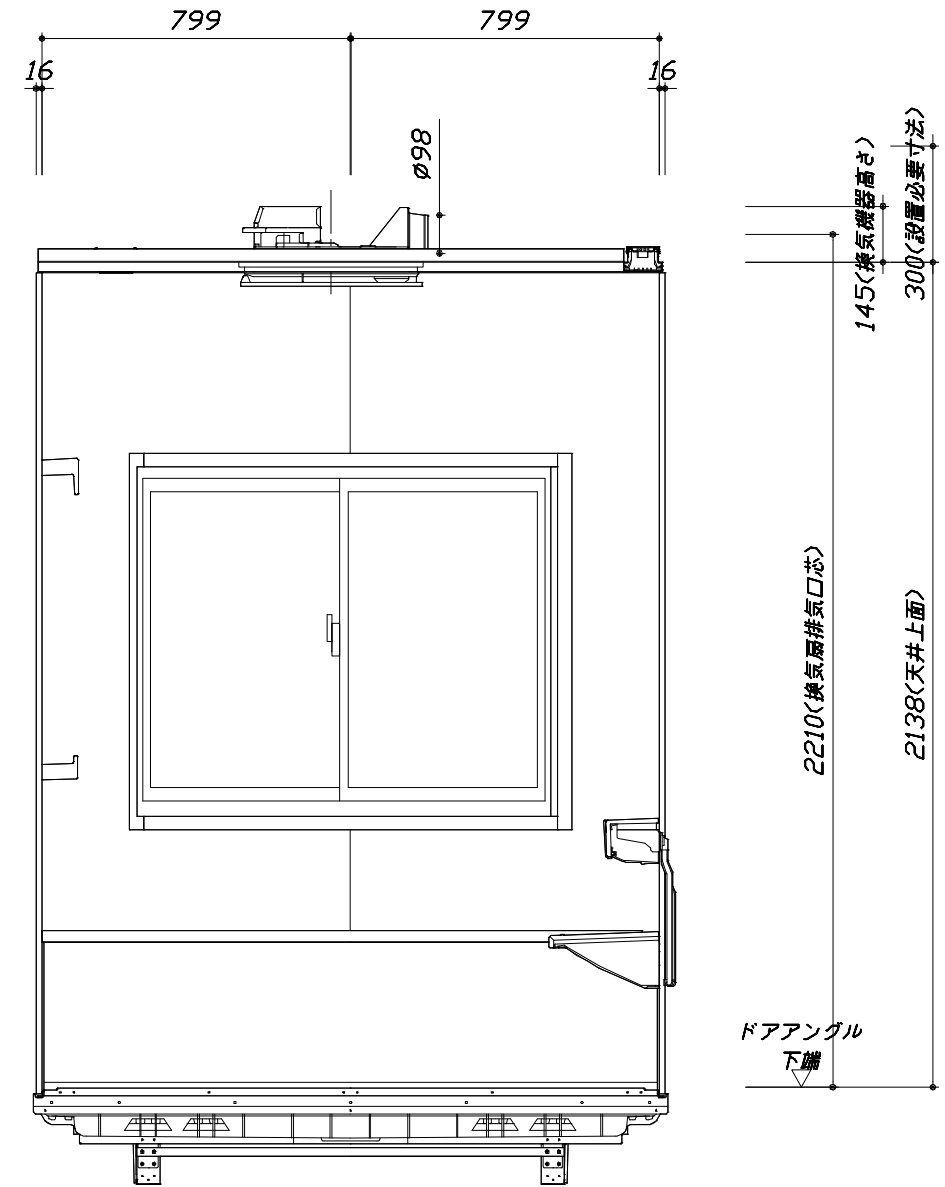
このレイアウトプランは参考図面ですので価格・仕様・設置・納期等の詳細については注文依頼先、設置業者の方に必ず確認して頂きますようお願い致します。

- ・土間は架台底面より多少のクリア寸法を考慮して仕上げてください。
- ・浴槽側面の窓設置位置は参考です。ご確認をお願いします。
- ・ドアアングル下端とSBFLの段差は17mmになります。
- ・ハンドバー設置位置は参考です。設置の際は位置を十分に打ち合わせ願います。
- ・天井の寸法はご確認をお願いします。
- ・外寸は突出部を含みます。
- ・奥行・浴槽形状により防水パンの材質・形状が変わります。納まりにご注意下さい。



< 洗場側面図 >

■土間コン仕上げ寸法
 ドアアングル下端より
 265mm下がり
 (クリア寸法含む)



< 浴槽側面図 >

Takara standard
 タカラスタンダード株式会社

現場名称： 郡山-いわきSR SB10様邸
 現場番号： A6170789
 いわき営業所

PREDECENCIA プレデンスシア
 プラン番号： 7205C-2307-0045T
 担当営業：

施工図3 縮尺： 1:20
 作成日： 2023年7月27日
 担当アドバイザー：

縮尺：A3サイズ等倍

本体仕様表

浴室サイズ	1616サイズ(室内容量5.5立方メートル)
ドア勝手	BL勝手
架台	一体架台(戸建用)：亜鉛メッキ鋼板
洗場パン	キープクリーンフロア：ステンレス/300角磁器タイル貼 保温材内蔵
浴槽材質	鋳物ホーロー 裏面保温材・高断熱仕様(発泡ウレタン)
浴槽形状	くつろぎラウンジ浴槽 グリップ付(325リットル) 追い焚き穴：あり
浴槽パン	ガラス繊維強化樹脂(FRP)
浴槽エプロン	ステンレス(カラーコーティング) 裏面保温材(発泡ポリエチレン)
カウンター	クォーツストーンデュアルカウンター：クォーツストーン カウンター下カバー：ABS樹脂
浴室パネル	パネル高さKタイプ：鋼板硬質ホーロー 裏面保温材 タオル掛け穴：なし
天井	化粧サンドイッチパネル(内部発泡樹脂) 換気機器開口：あり 天井照明開口：あり
ドア	キープクリーンドア：19高さ片引戸(アルミ框/樹脂ガラス/ﾀｲﾌﾟ換気口)
窓1	引違い窓S1109(アルミ/ペアガラス) サッシ色 W：ホワイト
窓2	－
窓枠1	末尾(NW-1)：ABS樹脂、末尾(E-1)：PVC樹脂 W：ホワイト
窓枠2	－
排水トラップ	洗い場：ABS樹脂、浴槽：ASA樹脂 封水50mm
雑排水配管	硬質塩ビパイプ VU50
製品重量	410kg

アクセサリ仕様表

ミラー	ラグジュアリーミラー(収納棚対応) くもり止め加工(13W)
収納棚	クリアタイプ：アクリル樹脂製(2段)
タオル掛け	クリアタイプ：アクリル樹脂製
洗場側水栓	プッシュ式・サーモスタット(SB280LABNS(H)) (樹脂ホース：メタル調)
浴槽側水栓	－
兼用水栓	－
フック/スライドバー	シャワーフックスライドバー(手すりタイプ) (スライドバー-T1020S MH)
照明	ストレートライン照明(LED 23.7W調光機能付) ラグジュアリーライト(3.4W)
換気機器	電気式浴室暖房乾燥機(100V・最大消費電力1250W)(ﾀﾞｲｱﾂ ﾉ98) (常時換気対応品) ホワイト
フロフタ	保温風呂フタ(PP、発泡PS/発泡ウレタン：2枚)
給水給湯管	銅管(10A)
循環金具	循環金具セットPLLX：ホース先端部G1/2袋ナット仕様
ハンドバー①	－
ハンドバー②	－
ハンドバー③	－
ハンドバー④	－
ハンドバー⑤	－
ハンドバー⑥	－
ハンドバー⑦	－

本体カラー

浴槽	WP：プレシヤスホワイト
カウンター	H：ブランソルベ
パネル(カウンター面)	JDN：パールミルフィーユ
パネル(周辺・3面)	JDT：ツイードベージュ
水栓上部カウンター	－
浴槽エプロン	W：ホワイト
洗場	PW：グランホワイト
ドア	W：ホワイト
収納棚	クリアタイプ(クリア)
タオル掛け	クリアタイプ(クリア)
ランドリーセット	ホワイト

基本工事区分について

本説明書は、システムバスの本体組立・設置と関連工事（建設工事）である 大工工事、電気工事、ガス配管工事、管工事（給排水）、建具工事などと区別して説明しています。
 建設工事は関連する法令・規定に従って法的有資格者による工事が必要になります。
 流通業者様からの発注で下請けとして本体の「取付・設置」を行う場合は、建設工事部分とシステムバス本体「取付・設置」を区別して行ってください。
 設置前工事、設置後工事の一部でも含む場合は、建設工事となります。



■システムバス 工事区分

参考：キッチン・バス工業会『工事区分ガイドライン』

工事区分	部位 (図)	業種区分	作業名称(区分)	建設工事			建設工事外		作業内容	
				大工 工事	と び 土 工 事	建 具 工 事	管 工 事	電 気 工 事		給 湯 機 器 設 備
設置前工事	1 2 3	大工 土 建 具	設置基礎、設置床の工事	○	○				浴室設置の土間コンクリート敷設、設置床工事	
			浴室ドア、窓サッシの下地工事	○		○			建築躯体への浴室ドア枠周り、窓サッシの下地工事	
		管	給排水配管事前工事				○		浴室専用の給水・給湯配管、排水配管の工事	
			換気機器のダクト配管事前工事				○	○	浴室の専用ダクト事前工事、壁穴加工	
電気	給湯機器専用配管事前工事				○	□	風呂追焚き、ミスト配管等の事前工事			
			浴室専用電気配線事前工事				○	浴室照明、換気扇、スイッチ等の事前配線工事		
システムバス 本体取付・設置		建設工事 外区分	架台・浴槽パン・洗い場の取付・設置					□	浴室専用の架台・浴槽パン・洗い場を所定の位置に設置	
			浴室専用排水トフップ・配管セットの取付・設置						□	洗い場・浴槽パンへの排水トフップ取付
			壁パネルの組立・設置						□	浴室パネル部材の加工と組立
			天井・浴槽の組立・設置						□	天井部材・浴槽部材の取付
			内装品、器具類の取付・設置【注記1】						□	カウンター、ミラー、ハンドバー等の取付
			水栓類の組立・取付【注記1】						□	水栓類の組立、浴室部材への取付
			浴室専用換気機器の取付【注記1】						□	浴室天井または壁パネルへの換気機器の取付
			風呂追焚き部品の取付【注記1】						□	循環追焚き金具の取付
			浴室内給湯機器用リモコンの取付						□	専用リモコンの浴室パネルへの加工・取付
			浴室照明器具の取付						□	浴室照明器具の浴室パネル加工・取付
			その他浴室関連電化機器の取付【注記1】						□	電化品、オプション品の取付
			浴室ドアの組立・取付						□	システムバス構成部材のドアの組立・取付
			浴室窓サッシの取付【注記1】						□	システムバス構成部材の窓サッシの組立・取付
			浴室窓枠の組立・取付【注記1】						□	システムバス構成部材の窓枠の組立・取付
			シリコンの充填						□	接合部、仕上げ部へのシリコン塗布・充填
			試運転・完成検査【注記2】						□	完成後の試運転、性能確認検査
設置後工事	1 2 3	管 大工 電気	建築外壁の穴あけ		○				建築壁の躯体加工作業	
			排気ダクトの敷設工事				○		浴室換気機器のダクト敷設工事	
			浴室換気機器と排気ダクト接続工事				○		建築側ダクトと換気機器の接続、検査	
	4 5 6	管	浴室換気機器の電気・アース接続工事				○		建築側の屋内配線と配線器具、アース工事	
			ウェザーカバーの外壁取付				○	○	建築の外装仕上げ工事	
			給水給湯配管と水栓、追焚き配管の接続工事				○		給水・給湯の一次側配管、追焚き配管の接続、検査	
	1 3	電気 他	建築側排水配管との接続工事【注記3】				○		浴室排水組立側と建築側排水配管の接続、検査	
			給湯機器本体工事（試運転・確認）				○	□	機器の設置工事（ガス、電気工事を含む）	
			内装仕上げ工事		○	○			床、ドア額縁、脱衣室仕上げ工事	
			浴室用電源配線、接続工事					○	浴室機器の事後電気工事	
			浴室天井裏の電源、スイッチ工事				○	浴室全体の電気器具、配線接続工事		

※【注記1】原則、現場支給製品は支給側で取付実施とする
 ※【注記2】製品の完成検査、試運転は、工事完成後に行う場合が多い。但し、原則、商品取付完了時に検査、試運転が可能な範囲のみシステムバス設置者が実施する
 ※【注記3】浴室内への立上げ、けり出し配管の場合は、原則、設備側との合番接続とする。但し、システムバス付属配管内はバス設置者の作業範囲とする

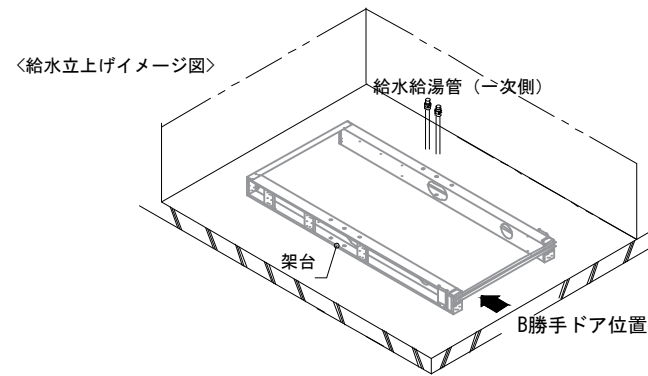
■ 排水配管工事注意事項

- 雑排水配管は戸建架台の場合はVU50以上、低床架台の場合はVP50の配管を使用してください。
- 2重トラップにしないでください。
- 配管途中で配管径を狭めないでください。
- 排水勾配は1/100~1/50設けてください。
- 排水管（横引き管・エルボ）は打設する土間コンクリートの上に露出しない高さにて配管してください。
- 立ち上げた排水管まわりの土間コンクリートはマス状にしてください。



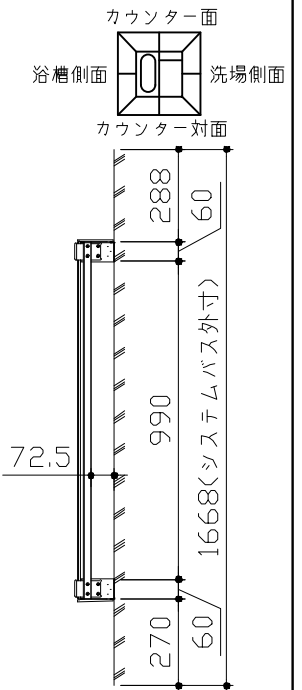
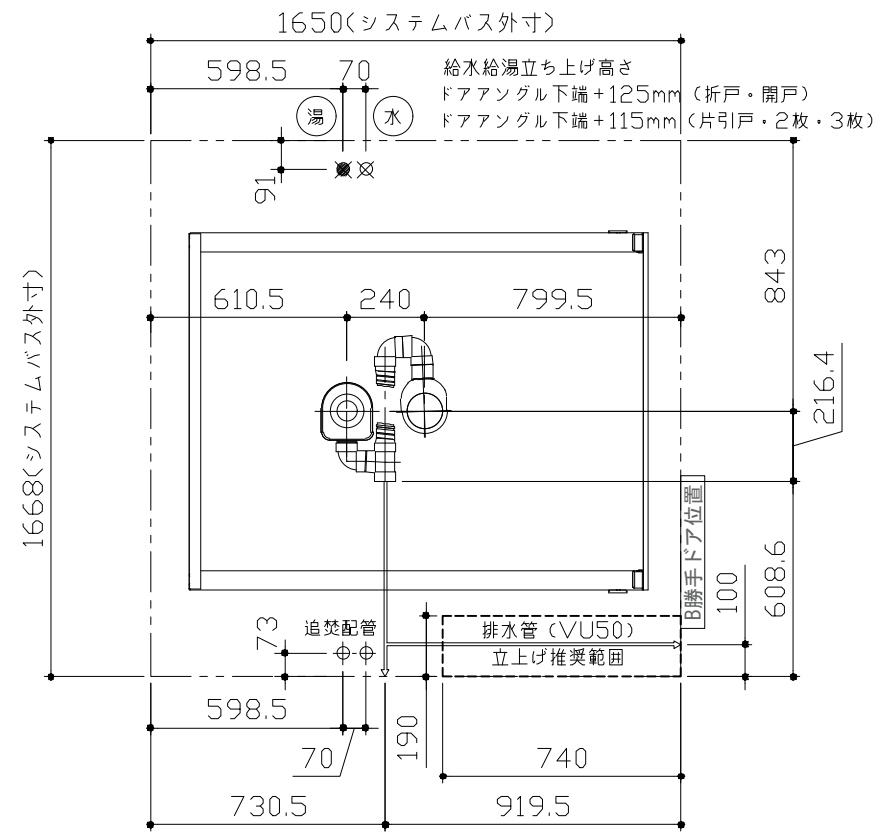
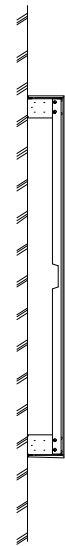
■ 給水給湯管工事注意事項

- 給水給湯管の立上げは排水管と重ならないようにしてください。
- 給水給湯管は基礎に沿わせて配管してください。
- 給水給湯管の止水プラグ（テストプラグ）の径を27mm以下にしてください。



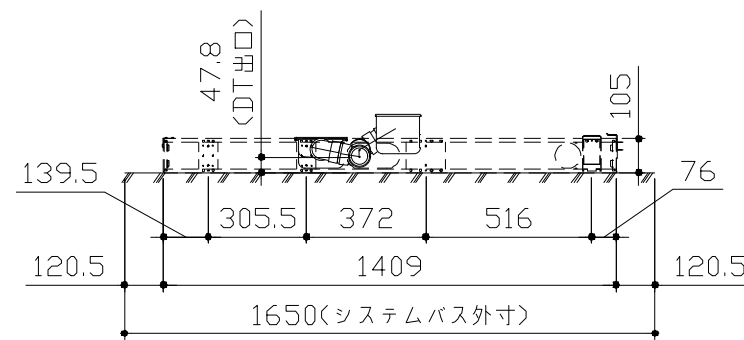
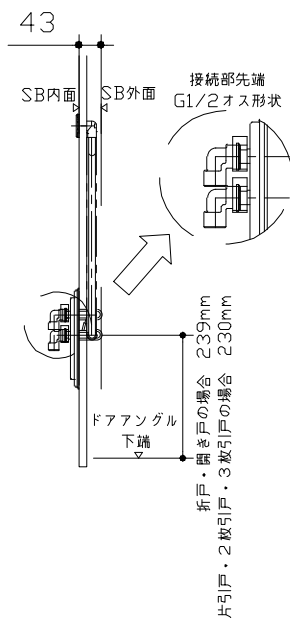
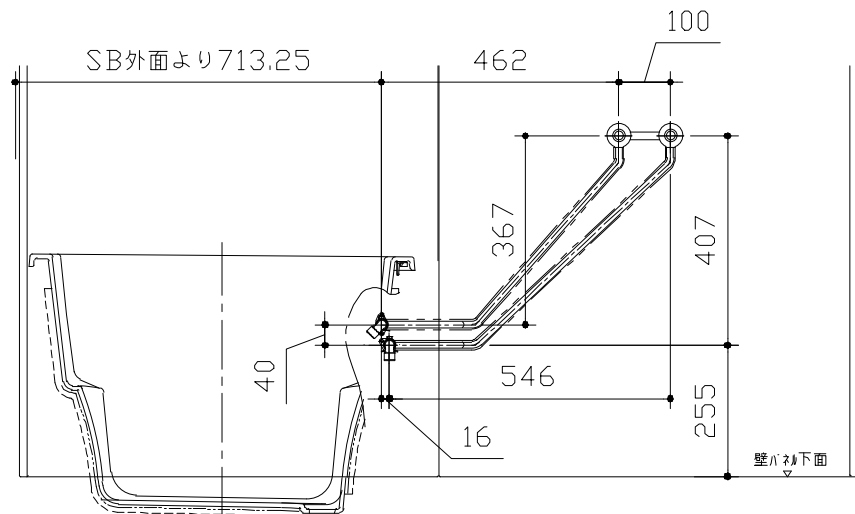
■ 設備記号

記号	記号の意味
☒	給水位置
☒	給湯位置



■ 土間コンクリート仕上げ寸法

ドアアングル下端より265mm下がりで打設してください。



〈架台排水配管・給排水立上げ位置図〉

〈給水給湯管取合詳細図〉

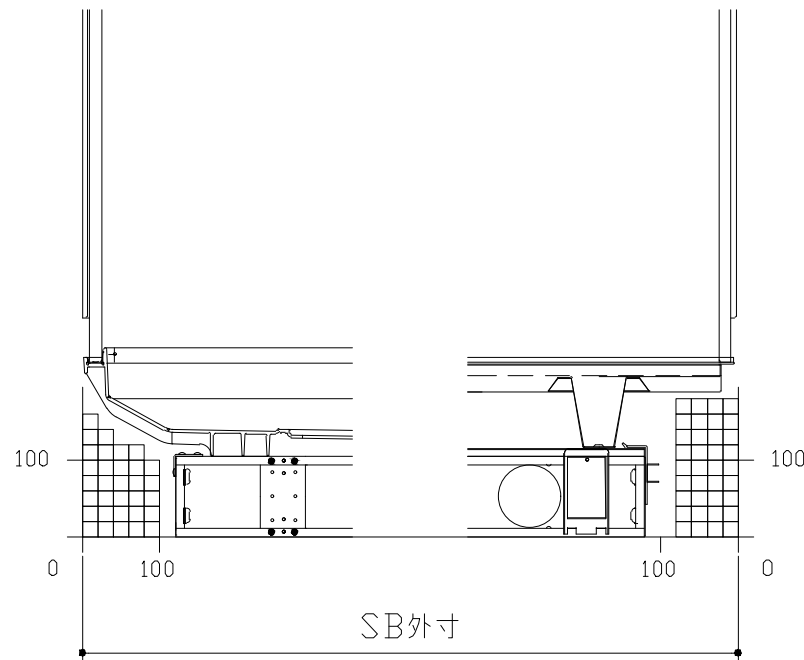
■必ずご確認ください

(1) 図面の見方

- ・SB外寸よりも内側に存在する空間を表示しています。
- ・マス表示：□=20mm角

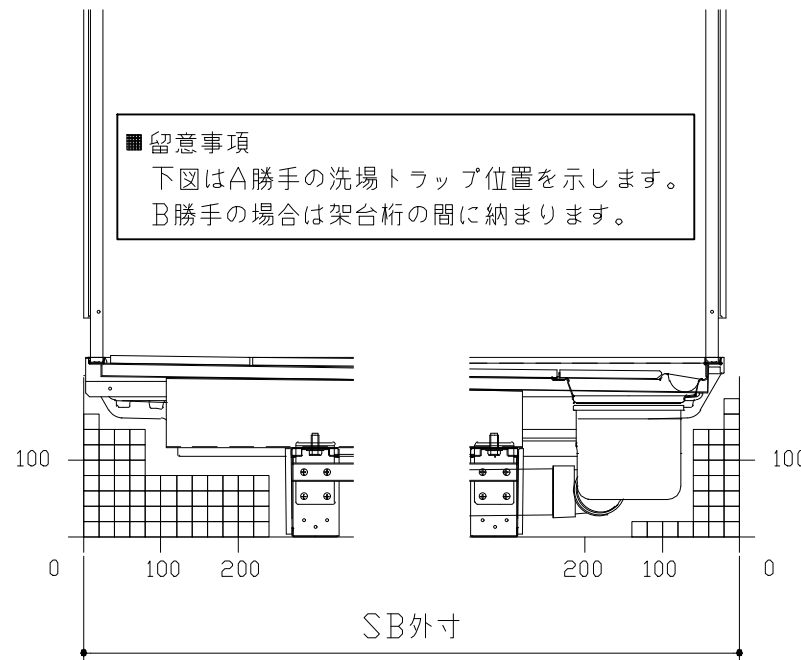
(2) 留意事項

- ・水栓側面の下部には給水・給湯、追焚配管を立上げるので注意してください。
- ・水栓・浴室暖房乾燥機の仕様によりカウンター面の壁パネル裏に外寸より部材が突出する場合があります。
- ・ドア部はSB外寸より突出します。
詳しくはドア取合詳細図をご確認ください。



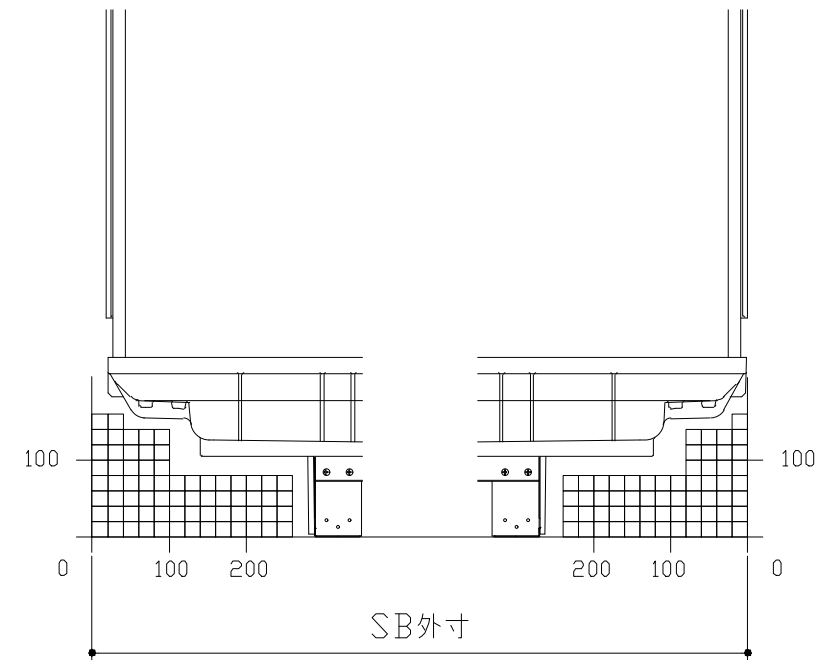
A矢視

B矢視



C矢視

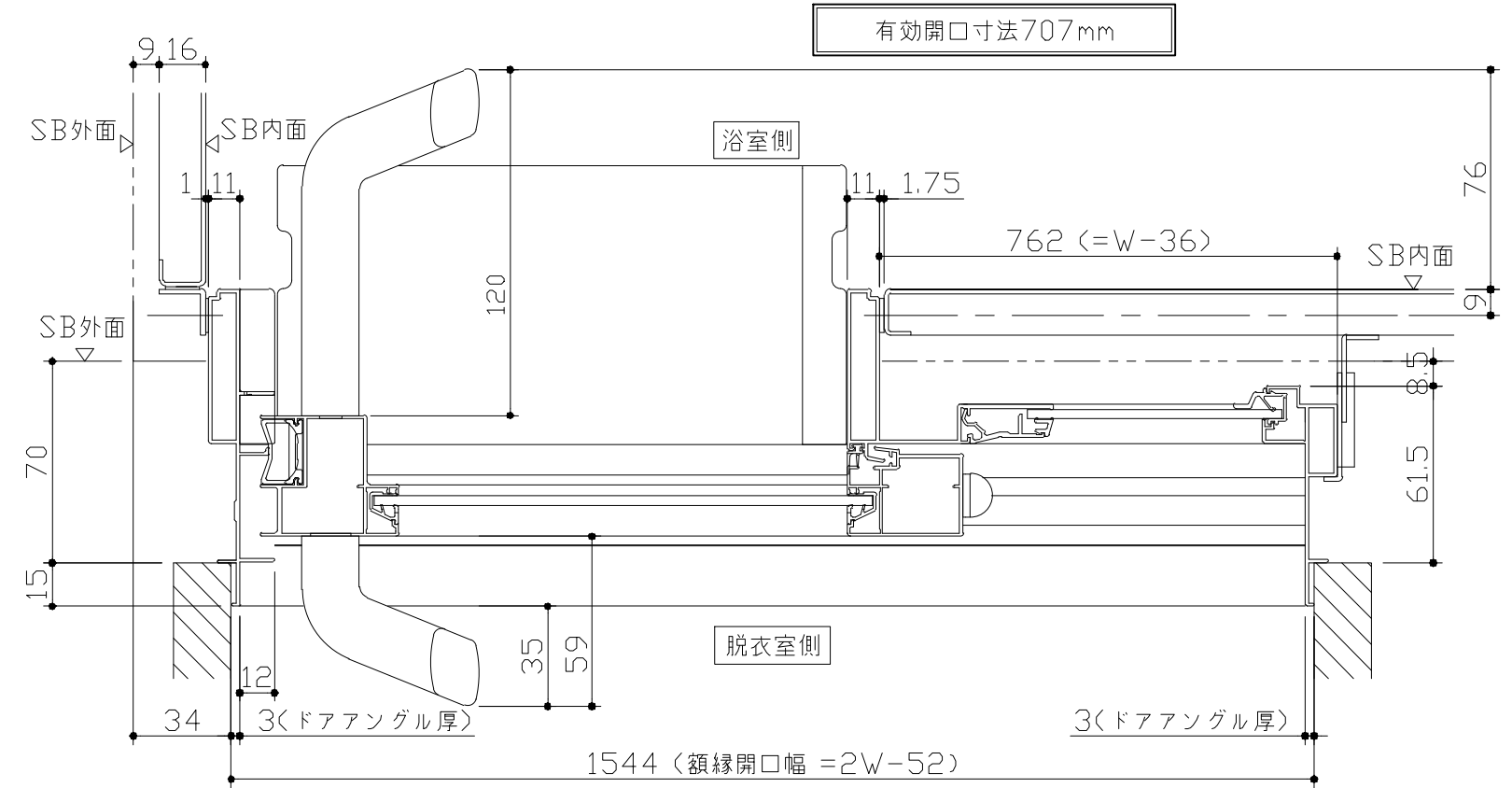
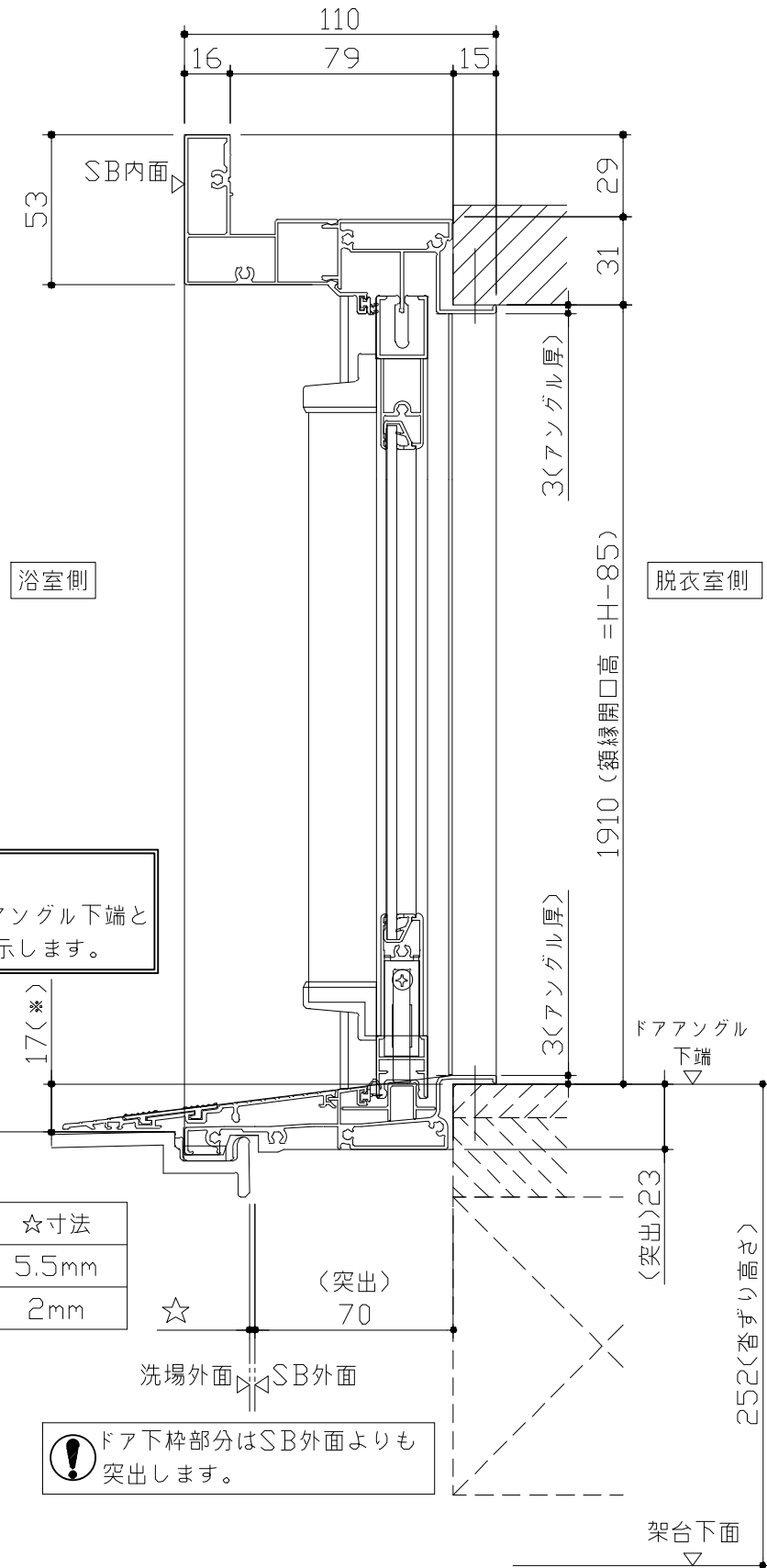
D矢視



E矢視

F矢視

キープクリーンドア：片引戸・タテ型換気口

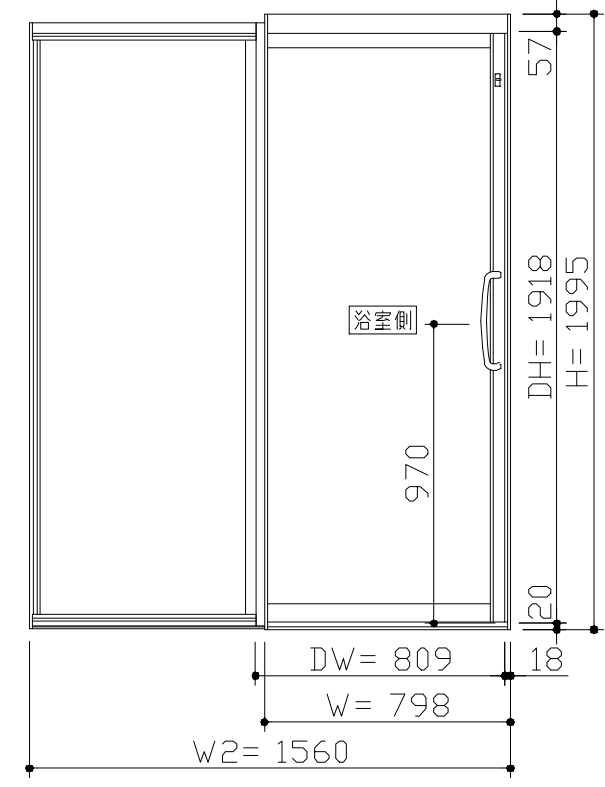


有効開口寸法707mm

■ 留意事項
*印寸法はドアアングル下端とSBFLの段差を示します。

ドア仕様	☆寸法
キープクリーフロア	5.5mm
FRPフロア	2mm

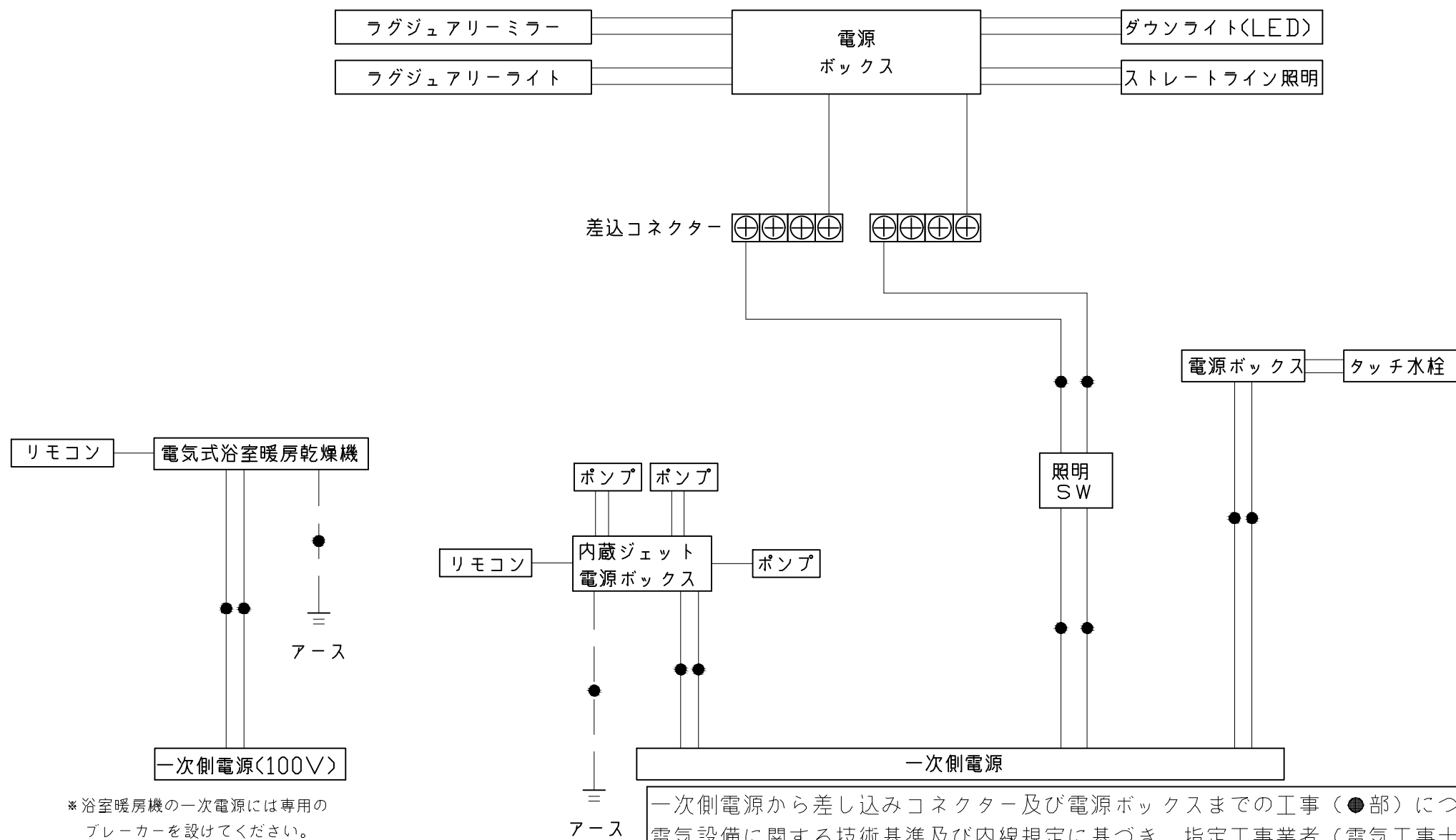
⚠ ドア下枠部分はSB外面よりも突出します。



■ ドア横の管柱、間柱について

- ・ドアが管柱、間柱にあたらないよう十分に考慮してください。
- ・躯体～ドアの寸法は浴室サイズやドア位置変更の有無、躯体状況によって異なる場合があります。

<参考寸法図>

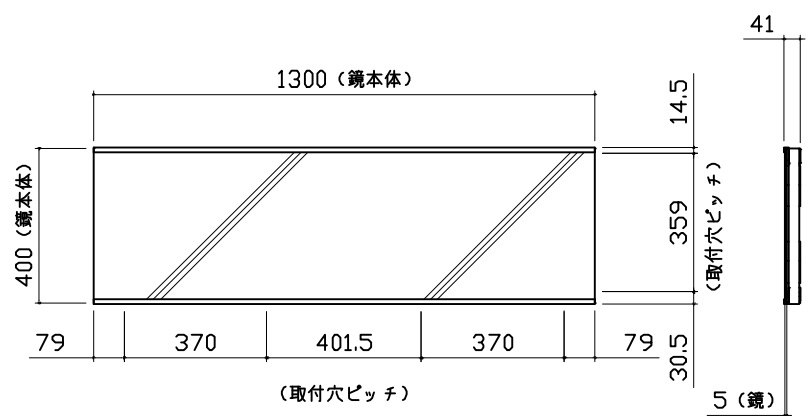
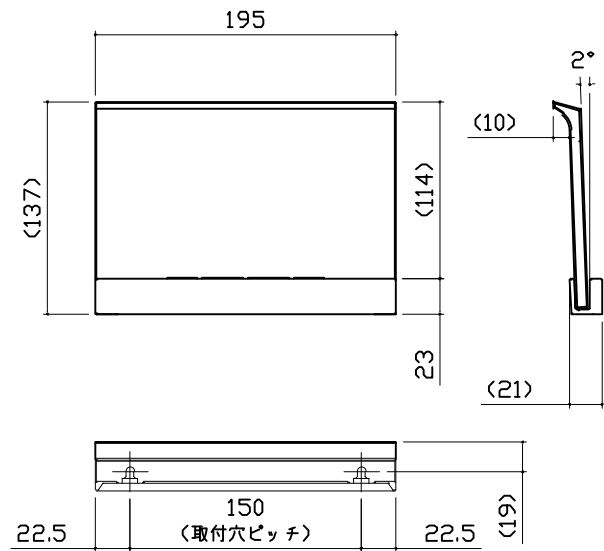
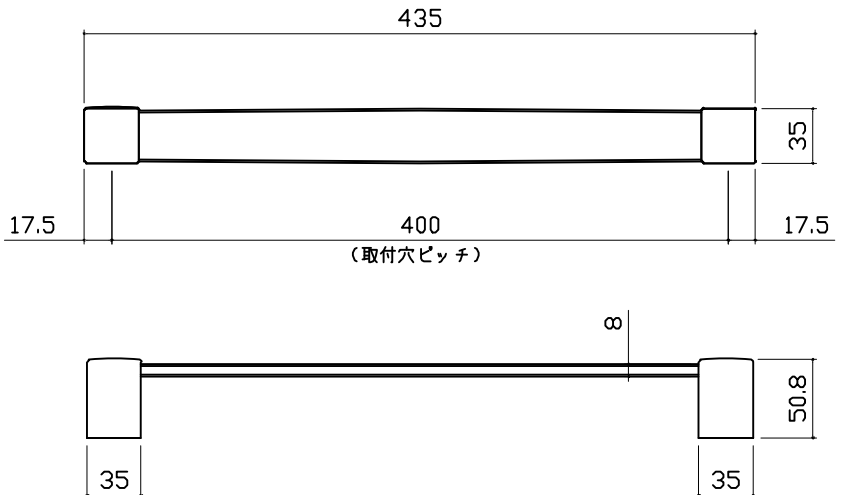
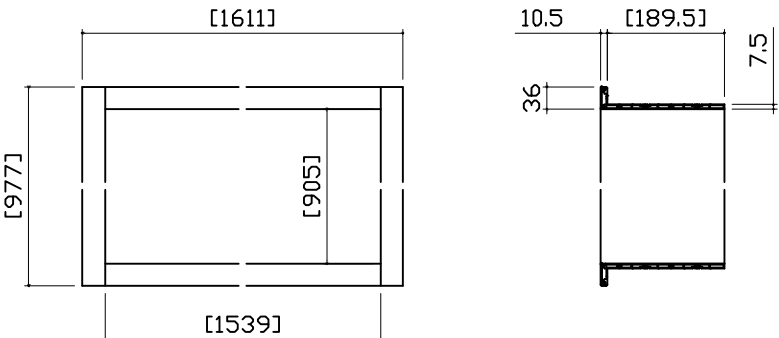
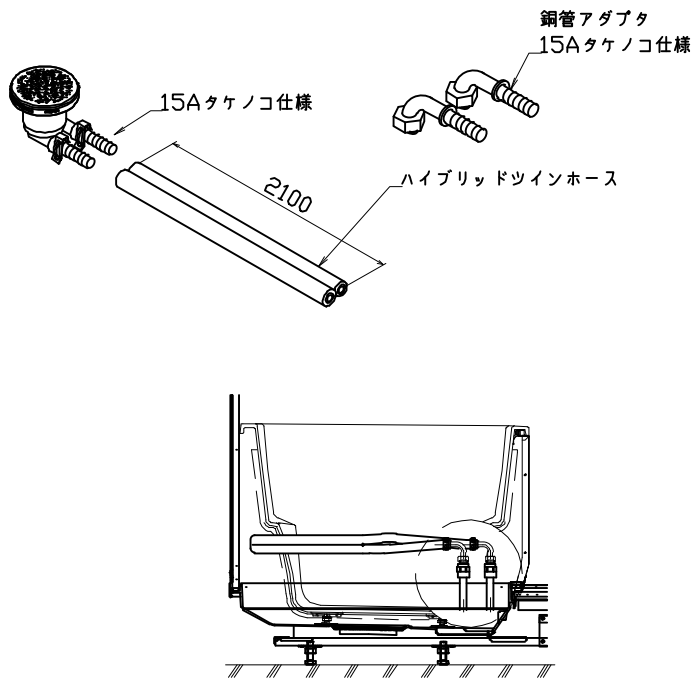
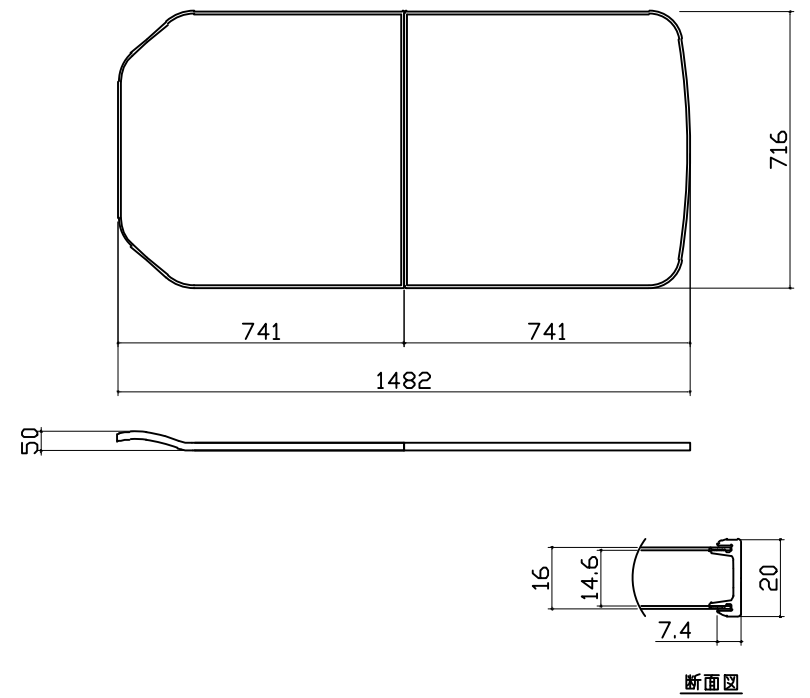


*浴室暖房機の一次電源には専用のブレーカーを設けてください。

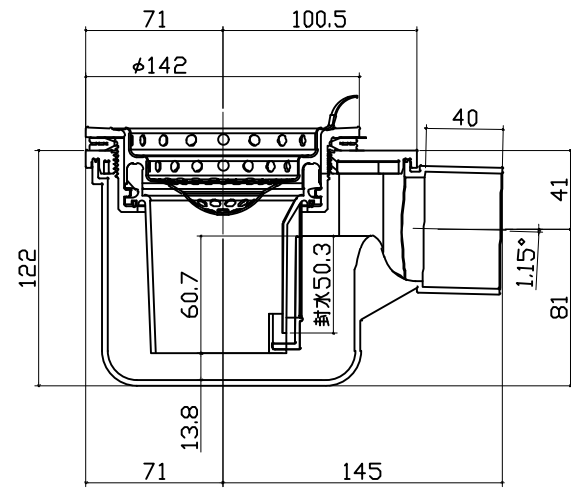
一次側電源から差し込みコネクタ及び電源ボックスまでの工事(●部)については、電気設備に関する技術基準及び内線規定に基づき、指定工事業者(電気工事士)による施工が必要です。

アース端子(線)がついている器具は必ず電気設備の技術基準に従って、接地(アース)工事を行ってください。
→アースが不完全な場合、感電の原因になります。

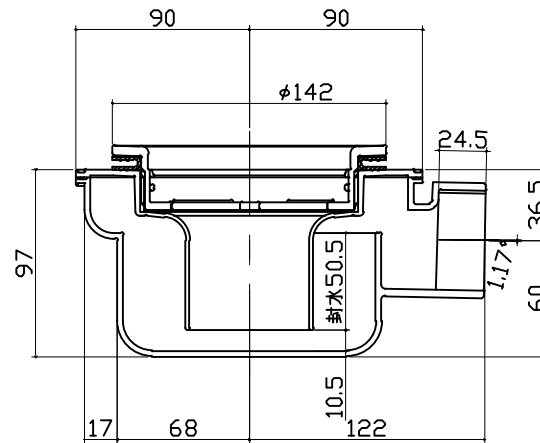
浴槽	洗い場用水栓	照明	
<p>1555 1438 55 750 562(底部) 200 190 639 756 1190(底部) 30 535 310 248 330 300 30 569 φ50 423(高さ寸法) 465(最深部深さ) (シャワー噴出口) (シャワー吸入口) (マイクロバブル) (湯焚穴 推兼位置)</p>	<p>100 PJ 1/2 壁パネル内面 (177) ハンドル前面 (136) カウンター前面 (64) 87 90.5 64 245 160 6 54 60 62 59 96 92 PJ 1/2 G 1/2 シャワーホース接続面</p>	<p>ストレートライン照明 LED 23.7W (ダウンライト1灯含む)</p> <p>天井厚み 25 100 1618 100 ダウンライト φ75(天井開口) 63.6 天井厚み 25 5.7 φ90</p>	
換気機器	ラグジュアリーライト	シャワーフックスライドバー	
<p>リモコンコード長さ: 5m 外形: 縦120mm×横116mm</p> <div style="border: 1px solid black; padding: 2px; display: inline-block;">管工事</div> <p>280(本体寸法) φ100接続 天井厚み 25 372(グリル) 400(本体寸法) 145(本体寸法) 72(排気) 天井厚み 25 システムバス天井 472(グリル) 38</p>	<p>LED 3.4 W</p> <p>750 43.5 48.5 72</p>	<p>136 148 52 SB内寸 72 30 1080 80 46 φ30 (115) ネジ取付ピッチ 1020 30 30 材質 パイプ部: ステンレス 台座部: ABS、POM等 フック部: ABS等 パネル表面 皿タッピンネジ 取付部分詳細</p>	
<p>Takara standard タカラスタンダード株式会社</p>	<p>現場名称: 郡山-いわきSR SB10様邸 現場番号: A6170789 いわき営業所</p>	<p>PRENENCIA プレデンシア プラン番号: 7205C-2307-0045T 担当営業:</p>	<p>部材詳細図 1/3 作成日: 2023年7月27日 担当アドバイザー:</p>

ミラー	収納棚	タオル掛け
<p>枠：SUS304 t0.8、PMMA ミラー：表面防曇コートあり LED：13W</p> 	<p>本体：PMMA</p> 	<p>本体：PMMA フック：ABS (クロムメッキ仕上げ)</p> 
窓枠フリー	循環金具・フロアダプタ関連	風呂蓋 7079MDH-16XST
<p>*[]寸法はそれ以下に現地加工することができます。 * 末尾 E-1：フクビ化学工業製、末尾 E-1以外：キョーセイ製 材質：窓枠本体/カバー ASAコートPVC …フクビ化学工業 ASAコートABS …キョーセイ製 (ホワイト色) AESコートABS …キョーセイ製 (ホワイト色以外) コーナーピース部 ABS …(共通)</p> 	 <p>銅管アダプタ 15Aタケノコ仕様</p> <p>15Aタケノコ仕様</p> <p>2100</p> <p>ハイブリッドツインホース</p> <p>追焚配管立上図</p>	 <p>716</p> <p>741 741</p> <p>1482</p> <p>50</p> <p>断面図</p> <p>16 14.6 7.4 20</p>

洗い場側排水トラップ



浴槽側排水トラップ



肩包み湯①

リモコン (浴室内設置) ポンプ (浴槽に組み付け)

電源ボックス (天井上設置)

2カ所噴流ジェットポンプ仕様	
ポンプ品番	HJPN-100K
電源電圧	AC100V
周波数	50/60 Hz 共通
揚水量	40 L/min 6.5m時
消費電力	175W
振動	定格運転時にて15μ以下
騒音	測定距離1mにて58db以下
運転電流	2.3A
常用使用最高水温	45℃
設置場所	防水パン内部、及び天井設置

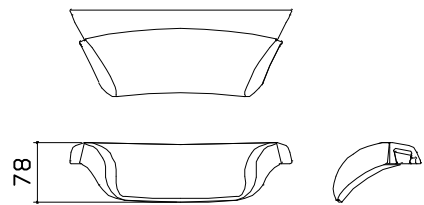
* 朝日興業製

肩包み湯②

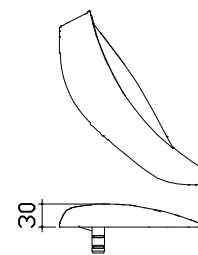
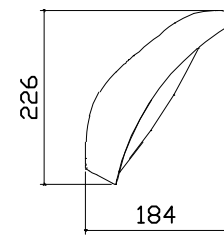
肩包み湯③

現地組付け部材

クッションピロー (浴槽に組付け)
本体: 発泡PE



肩湯セットK (浴槽に組付け)
本体: SAS



【工事範囲】

当社工事範囲

1. 電源ボックスの取付
2. ポンプ電源ケーブルの配線及びポンプユニットと電源ボックスの接続
3. 電動弁ケーブルの配線及び電動弁と電源ボックスの接続
4. リモコンケーブルの配線、電源ボックス及びリモコンの接続
5. リモコンの取付

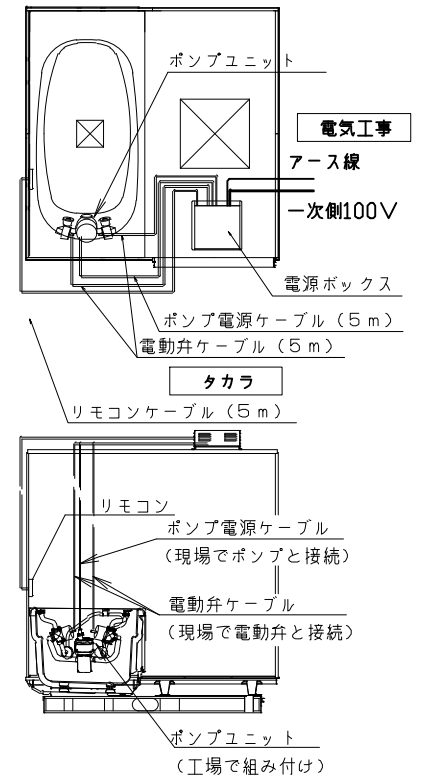
電気工事業者様 工事範囲

1. 電源ボックスへ一次側100Vの接続
2. アース工事
3. 電源回路に漏電遮断機の設置

■ 留意事項

- (1) ポンプユニットは、工場で浴槽に組み付けられています。
- (2) 消音ポンプを使用しておりますが、騒音や振動のトラブルを避けるため、2階及び集合住宅へは設置しないでください。
- (3) 温泉水での使用はできません。

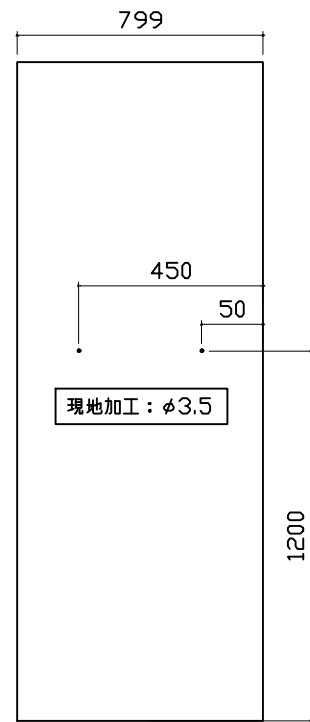
電気工事



パネル割図	ミラー	収納棚
<p>パネル割図</p> <p>ΛK16C2D 0799 R<JDN</p> <p>ΛK16C1D 0799 L<JDN</p> <p>ΛK16A 0799 <JDT</p> <p>ΛK16NW 0799 <JDT</p> <p>ΛK16NW 0799 <JDT</p> <p>ΛK16AD 0799 <JDT</p> <p>ΛK16A 0799 <JDT</p> <p>BL勝手 ←</p>	<p>ミラー</p> <p>ΛK16C2D 0799 R<JDN</p> <p>ΛK16C1D 0799 L<JDN</p> <p>✱ : 現地加工φ18</p> <p>・ : 現地加工φ3.5</p> <p>799 799</p> <p>680 460</p> <p>310 90</p> <p>1224 1050 865</p>	<p>収納棚</p> <p>ΛK16C2D 0799 R<JDN</p> <p>799</p> <p>1220 860</p> <p>200 50</p> <p>現地加工 : φ3.5</p>
<p>シャフーフックスライドバー</p>	<p>ラグジュアリーライト</p>	<p>ランドリーパイプ</p>
<p>ΛK16A 0799 <JDT</p> <p>799</p> <p>214 33 33</p> <p>1774 754</p> <p>現地加工 : φ3.5</p>	<p>ΛK16C1D 0799 L<JDN</p> <p>799</p> <p>600 200</p> <p>✦ : 現地加工φ18</p>	<p>ΛK16C1D 0799 L<JDN</p> <p>799</p> <p>645 250 266</p> <p>現地加工 : φ3.5</p> <p>ΛK16AD 0799 <JDT</p> <p>799</p> <p>645 266 250</p> <p>現地加工 : φ3.5</p>

タオル掛け

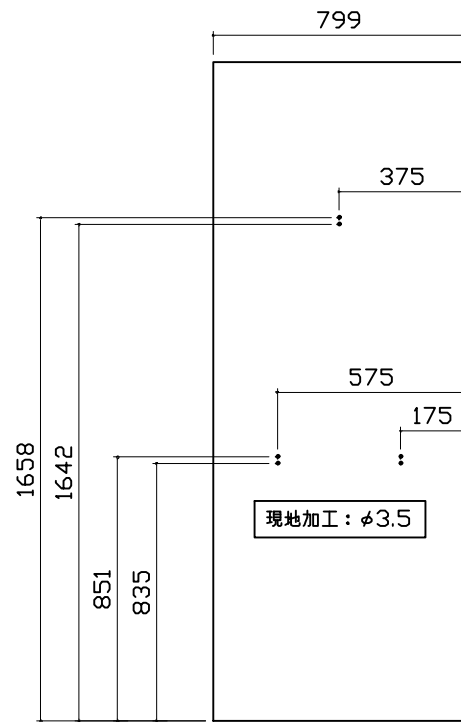
仕様K16A 0799 <JDT



■留意事項
ハンドバーなどの干渉がないか確認のうえ、穴加工してください。

風呂蓋収納

仕様K16AD 0799 <JDT



■留意事項
タオルカケ・ハンドバーなどの干渉がないか確認のうえ、穴加工してください。