

# システムバス 御見積書

御名前 郡山-いわきSR SB10 様

業者 様

商品名 EMELORD エメロード

作成日 2019年5月28日  
 プラン番号 7205C-1903-0021T  
 現場番号 A6170930

タカラスタンダード株式会社  
 いわき営業所  
 福島県いわき市平字下の町8番地の14  
 TEL 0246-22-6201 / FAX 0246-22-6205

いわきショールーム  
 TEL 0246-22-6181 / FAX 0246-22-6215

商品御見積金額 **¥573,600 (税込 ¥619,488)**

( )内の価格は税込価格<税率8%>を表示しています。

**(参考) 別途 商品組付費 ¥82,000 (税込 ¥88,560)**

商品御見積金額には商品組付費は含まれておりません。  
 商品組付費は現場の状況により変動する事があります。  
 又、給水・給湯・ガス・ダクト・電気等の接続工事は含まれておりません。

担当営業	担当アドバイザー	プラン作成者
		鈴木(仁)

## 御見積仕様

(システムバス)		
ユニットサイズ	S1216(AR勝手)	
洗い場仕様	キープクリーンフロア	
浴槽材質	カラーステンレス	
カラー	ホワイト	
形状	-	
カウンター材質	樹脂	
カラー	チャコールグレー	
エプロン材質	ステンレス(カラーコーティング)	
カラー	ホワイト	
浴室パネル材質	高品位ホーロー	
カラー	ダークグレーストライプ	
ガス種	未定	
周波数	50Hz	

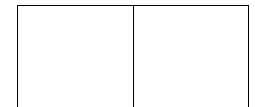
## 備考

システムバス:520,500円  
 窓/窓枠フリー:35,500円  
 循環金具:10,500円  
 マグネット:7,100円

## 御確認事項

商品の仕様・価格等につきましては 予告なく変更する事がありますので、ご購入の際には、弊社 支店営業所等へお問い合わせ頂くか、カタログにてよくご確認下さるようお願い致します。

組立工事費には給水・給湯・ガス・ダクト・電気等の接続工事は含まれておりません。  
 修理受付フリーダイヤル 0120-557-910(土日祝、夏季・年末年始休業日を除く)



御名前 郡山-いわきSR SB10

様

現場番号	A6170930	プラン番号	7205C-1903-0021T	作成日	2019/5/28
------	----------	-------	------------------	-----	-----------

## 御見積明細 システムバス

NO	商品名	仕様	数量	単価	金額
1	エメロード S1216サイズ		1	469,000	469,000
2	架台	戸建タイプ 一体架台	1		
3	ドア	キーブクリーンドア:折戸<800mm幅>(ホワイト)(20サイズ)	1		
4	洗い場	キーブクリーンフロア(ホワイトグレー)	1		
5	排水口カバー	ステンレス	1		
6	浴槽	ステンレス浴槽(高断熱浴槽)	1		
7	エプロン	カラーステンレス(保温材あり)	1		
8	浴槽ハンドグリップ	なし	1		
9	洗い場用水栓	サーモ水栓(樹脂ホース)KF9032S	1		
10	洗い場用水栓	エコシャワー(節水+手元止水)	1	+6,500	+6,500
11	浴槽用水栓	浴槽側水栓なし	1		
12	カウンター	スリムカウンター	1	-1,500	-1,500
13	シャワーフック/スライドバー	シャワーフック	1		
14	浴室パネル	レギュラークラス	1		
15	浴室パネルタオル穴	タオル掛け穴なし	1		
16	引き違い窓	0806(ペアガラス窓)<中抜き>(ブラウン)	1	+26,000	+26,000
17	窓枠フリー	窓枠フリー(樹脂タイプ)M1509 W	1	+9,500	+9,500
18	天井	アーチドーム天井(高光沢)	1	+20,000	+20,000
19	換気機器	天井換気扇	1		
20	換気機器開口	工場開口	1		
21	照明	照明W(LED)<電球色>	1		
22	ミラー	ショートミラー(フック固定)	1	+5,500	+5,500
23	風呂フタ	組み合わせ式風呂フタ	1	+8,000	+8,000
24	タオル掛け	タオル掛けなし	1		
25	ハンドバー	樹脂製 I型400タイプ(ホワイト)	1	+8,000	+8,000
26	収納棚	収納棚なし	1		
27	どこでもラック	シャンプーフック(チャコールグレー)	1	+2,100	+2,100
28	どこでもラック	マルチラック+フック+タオルハンガー(チャコールグレー)	1	+5,000	+5,000
29	風呂フタフック	あり(ホワイト)	1	+5,000	+5,000
30	循環金具セット	ELX	1	+10,500	+10,500
31	給水給湯管	洗い場1水栓	1		

御名前 郡山-いわきSR SB10 様

現場番号	A6170930	プラン番号	7205C-1903-0021T	作成日	2019/5/28
------	----------	-------	------------------	-----	-----------

## 御見積明細 システムバス

NO	商品名	仕様	数量	単価	金額
32	トラップカバー	なし	1		
システムバス合計			32		¥573,600
商品総合計			32		¥573,600

御見積明細の価格には消費税は含まれておりません。別途消費税が必要となります。

**(参考) 別途 商品組付費**

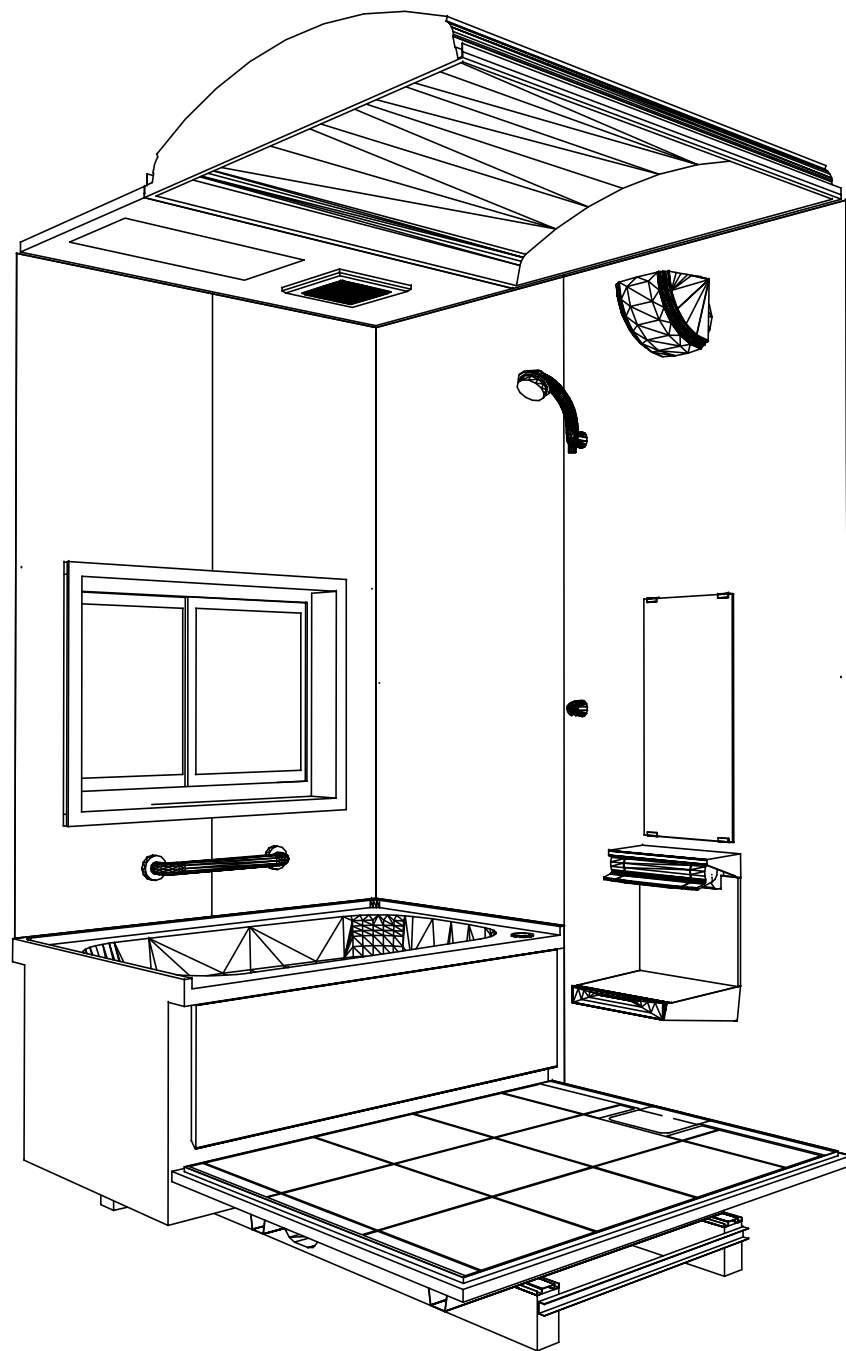
システムバス商品組付費

¥82,000 ( 税込 ¥88,560 )

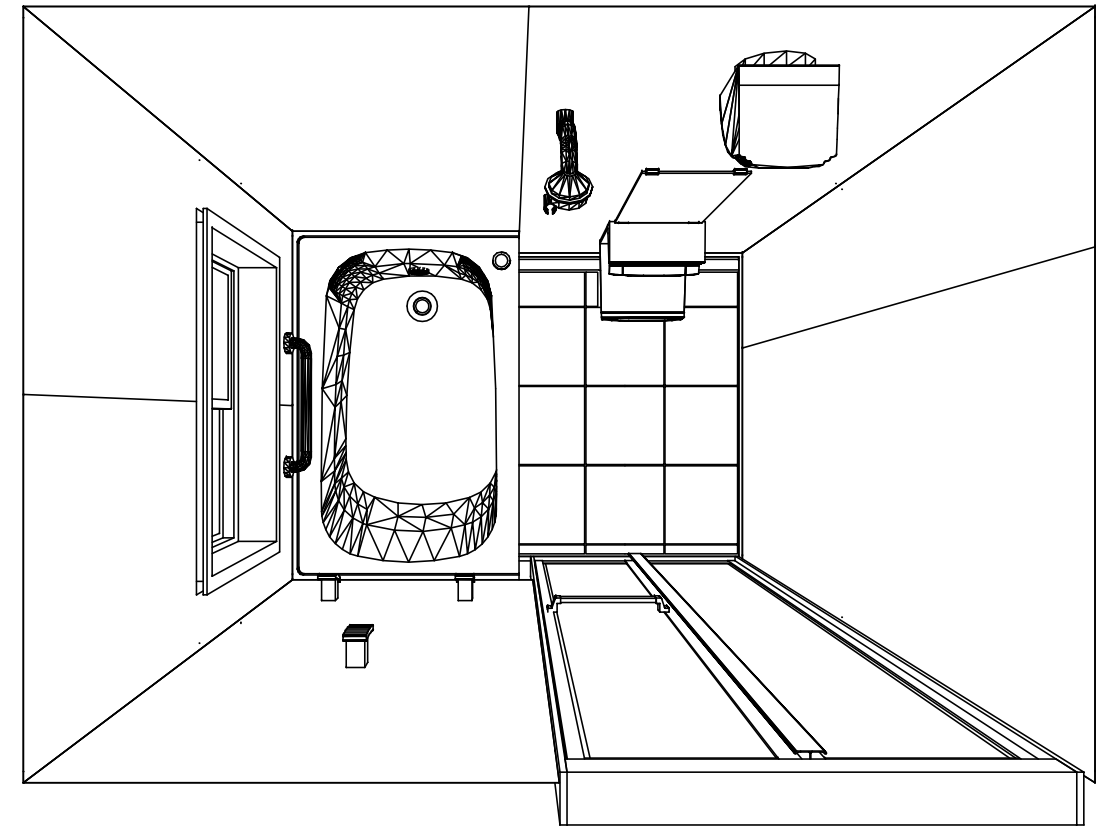
商品組付費は現場の状況により変動する事があります。又、給水・給湯・ガス・ダクト・電気等の接続工事は含まれておりません。

( )内の価格は税込価格 &lt; 税率8% &gt; を表示しています。

パース



鳥瞰図



S1216  
 カラーステンレス浴槽  
 高光沢アーチドーム天井  
 天井換気扇

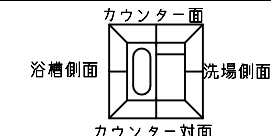
このレイアウトプランは参考図面ですので価格・仕様・設置・  
 納期等の詳細については注文依頼先、設置業者の方に必ず確認  
 して頂きますようお願い致します。

**Takara standard**  
 タカラストANDARD株式会社

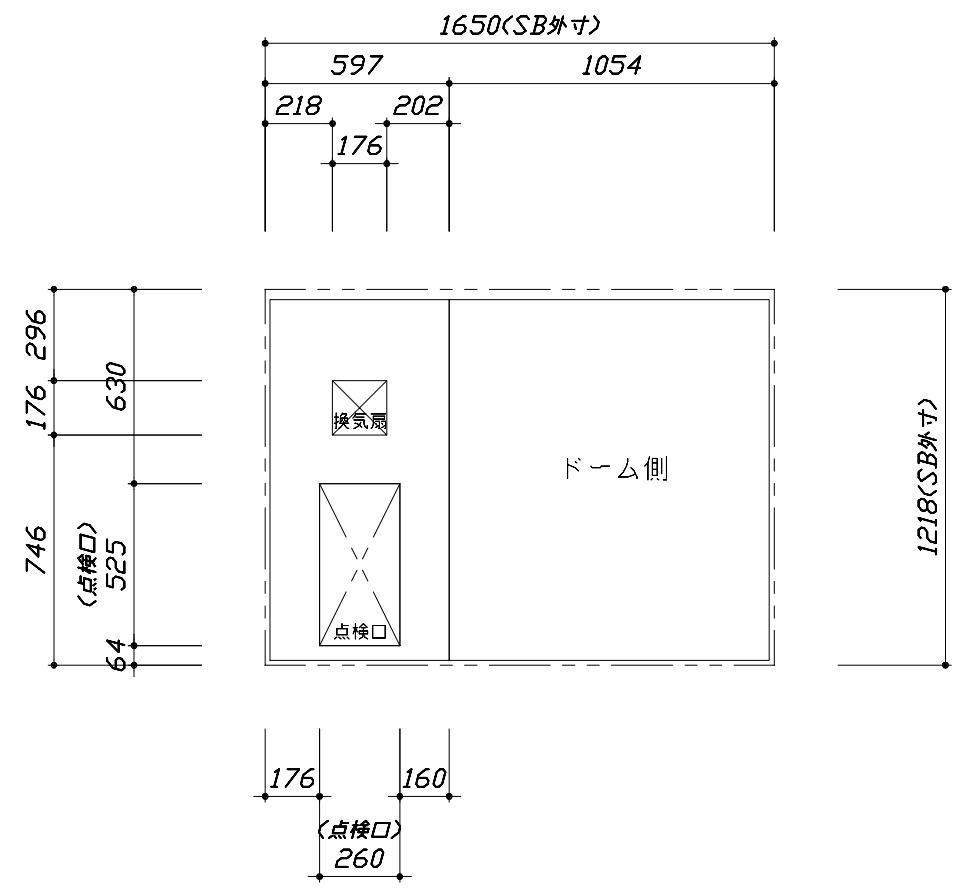
現場名称： 郡山-いわきSR SB10様邸  
 現場番号： A6170930  
 いわき営業所

EMELORD エメロード  
 プラン番号： 7205C-1903-0021T  
 担当営業：

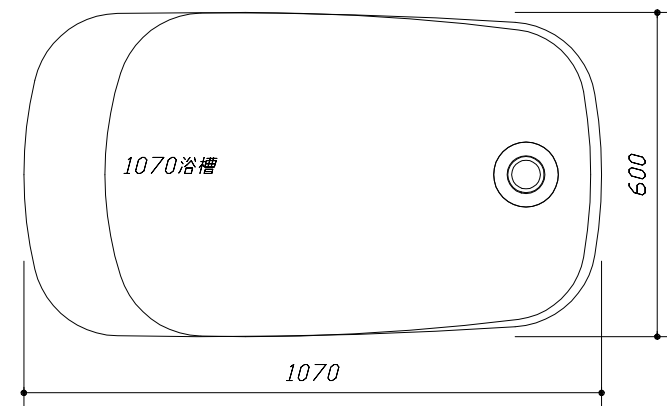
姿図  
 作成日： 2019年5月28日  
 担当アドバイザー：



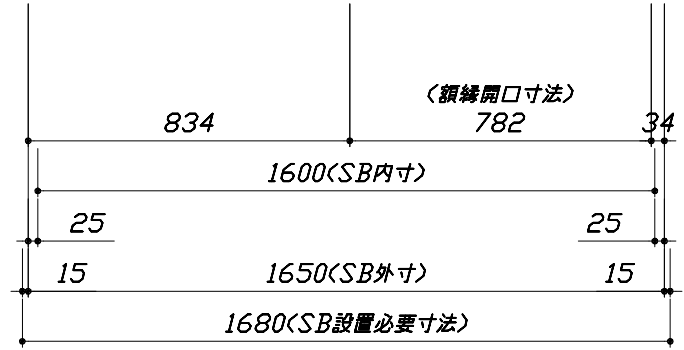
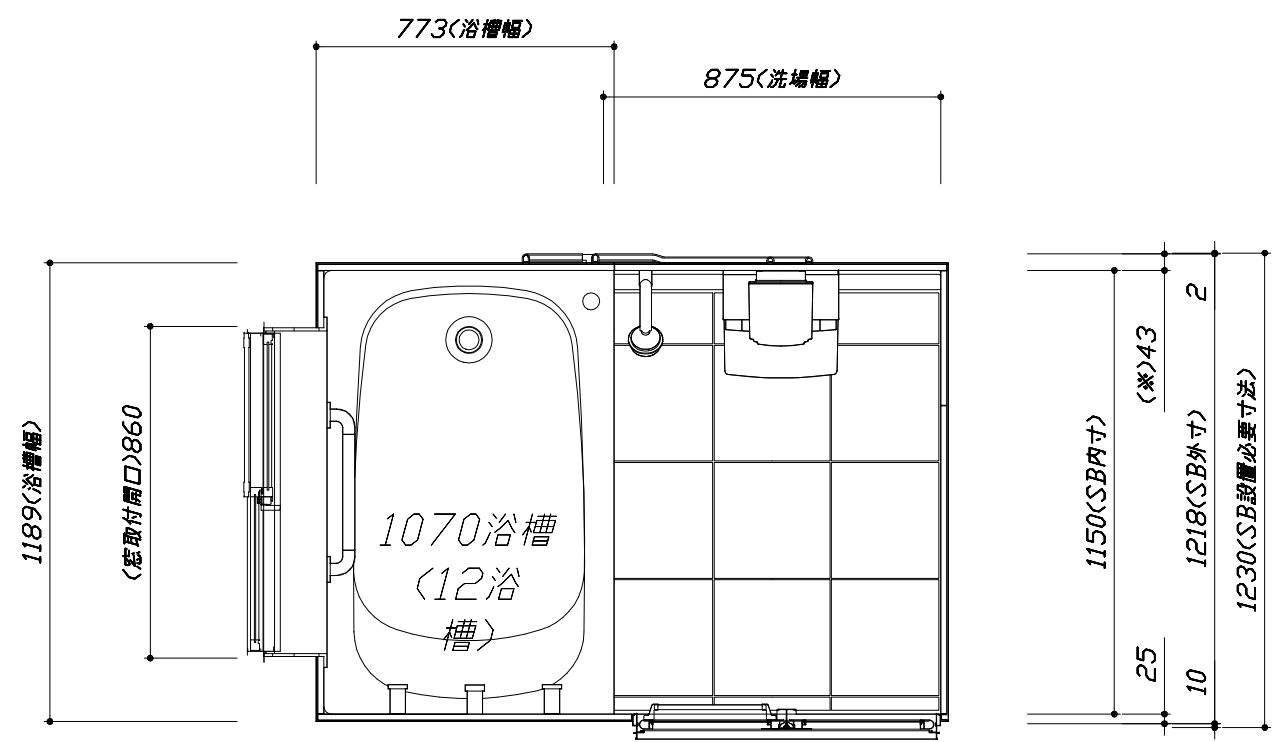
■留意事項  
\*印寸法は給水給湯管の  
突出寸法18mmを含みます。



<天井伏図>



<浴槽詳細図>



<平面図>

Takara standard  
タカラスタンダード株式会社

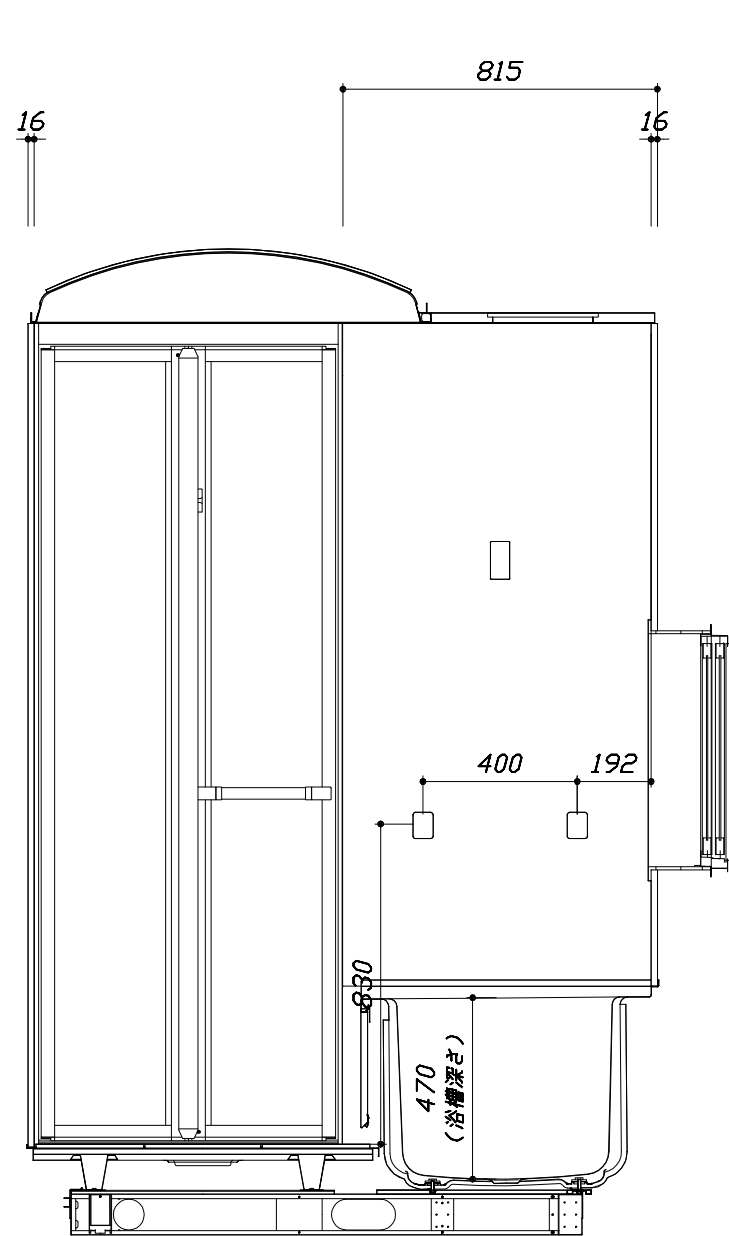
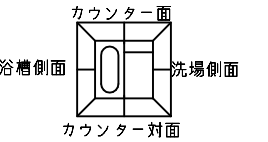
現場名称： 郡山-いわきSR SB10様邸  
現場番号： A6170930  
いわき営業所

EMELORD エメロード  
プラン番号： 7205C-1903-0021T  
担当営業：

施工図1 縮尺：1:25,20  
作成日：2019年5月28日  
担当アドバイザー：

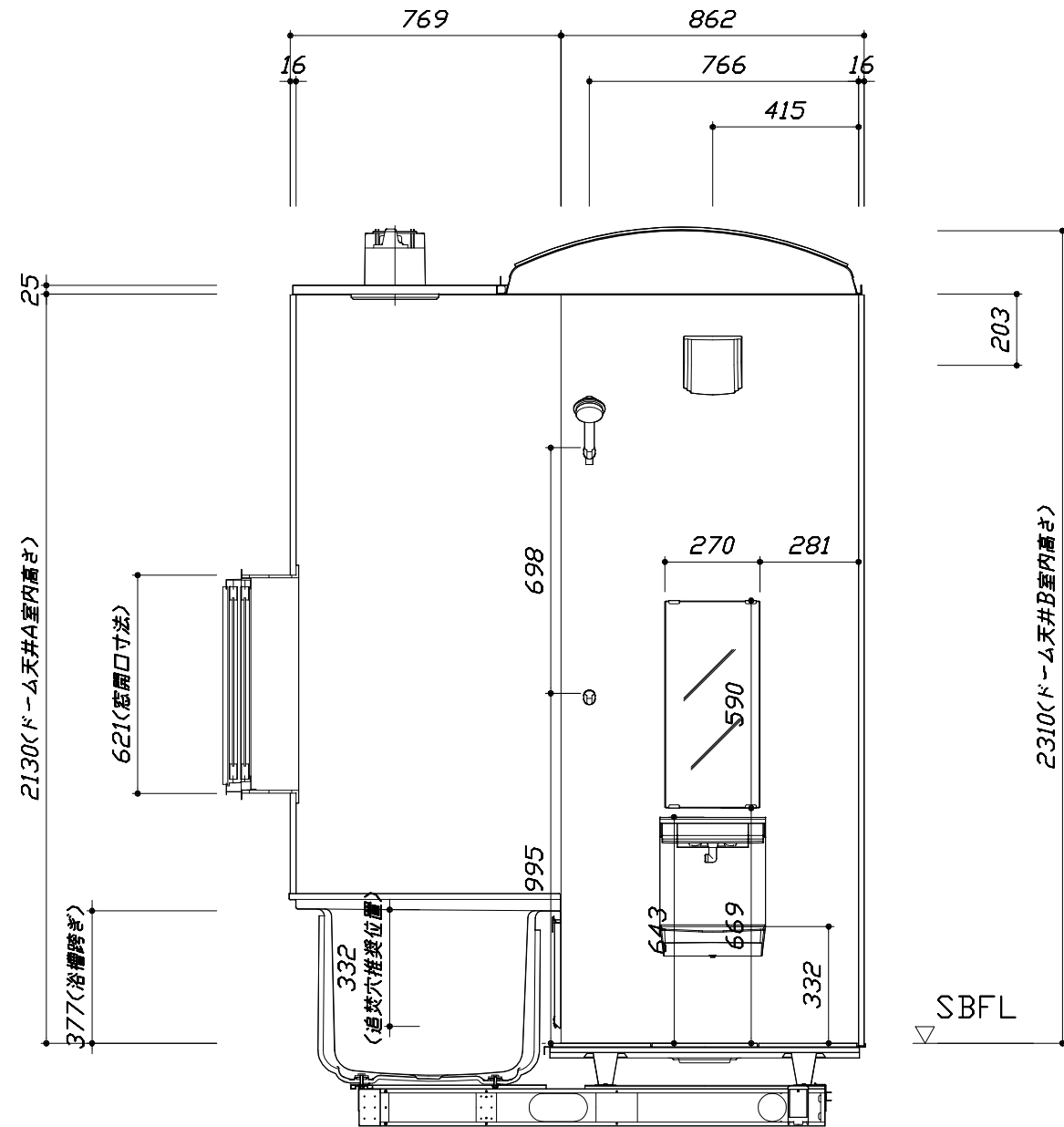
このレイアウトプランは参考図面ですので価格・仕様・設置・納期等の詳細については注文依頼先、設置業者の方に必ず確認して頂きますようお願い致します。

- ・土間は架台底面より多少のクリア寸法を考慮して仕上げてください。
- ・浴槽側面の窓設置位置は参考です。ご確認をお願いします。
- ・ドアアングル下端とSBFLの段差は8mmになります。
- ・ハンドバー設置位置は参考です。設置の際は位置を十分に打ち合わせ願います。
- ・天井の寸法をご確認をお願いします。
- ・12方向での柱間との干渉が発生する恐れがありますので躯体側との打ち合わせを十分おこなってください。
- ・外寸は突出部を含みます。



<カウンター対面図>

■土間コン仕上げ寸法  
 ドアアングル下端より  
 265mm下がり  
 (クリア寸法含む)



<カウンター面図>

Takara standard  
 タカスタンダード株式会社

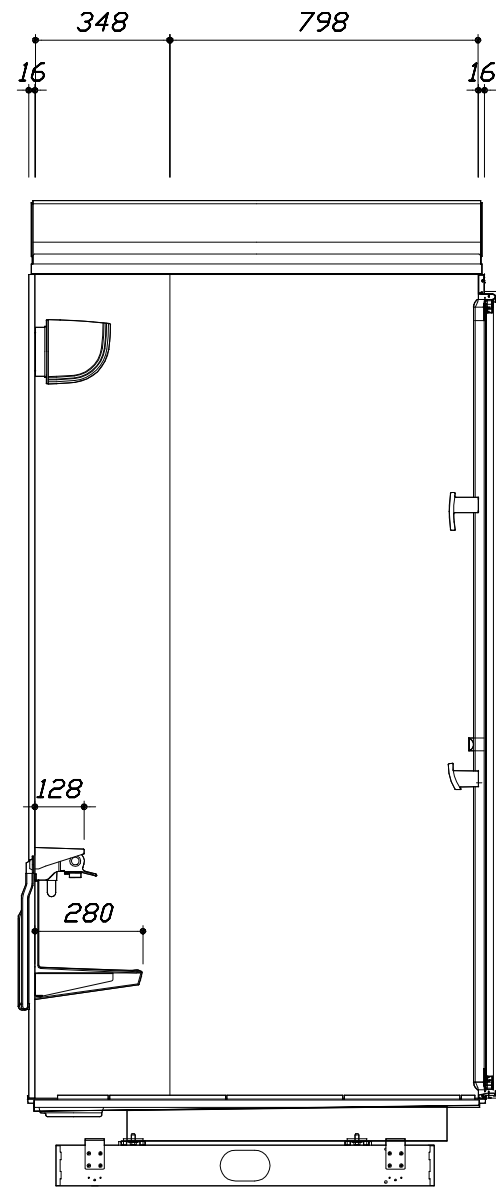
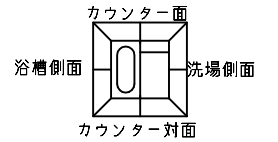
現場名称： 郡山-いわきSR SB10様邸  
 現場番号： A6170930  
 いわき営業所

EMELORD エメロード  
 プラン番号： 7205C-1903-0021T  
 担当営業：

施工図2 縮尺： 1:20  
 作成日： 2019年5月28日  
 担当アドバイザー：

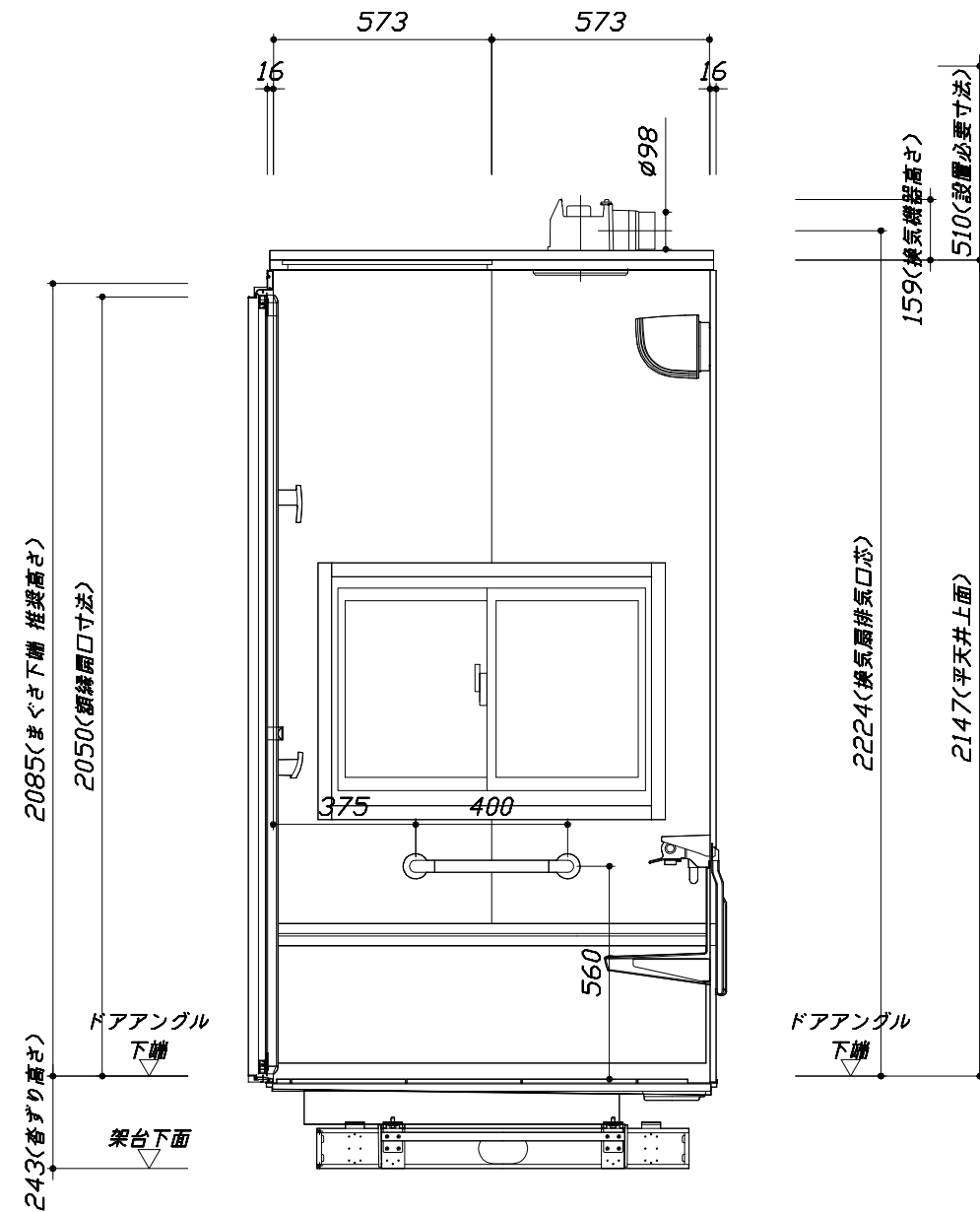
このレイアウトプランは参考図面ですので価格・仕様・設置・納期等の詳細については注文依頼先、設置業者の方に必ず確認して頂きますようお願い致します。

- ・土間は架台底面より多少のクリア寸法を考慮して仕上げてください。
- ・浴槽側面の窓設置位置は参考です。ご確認をお願いします。
- ・ドアアングル下端とSBFLの段差は8mmになります。
- ・ハンドバー設置位置は参考です。設置の際は位置を十分に打ち合わせ願います。
- ・天井の寸法をご確認をお願いします。
- ・12方向での柱間との干渉が発生する恐れがありますので躯体側との打ち合わせを十分おこなってください。
- ・外寸は突出部を含みます。



< 洗場側面図 >

■土間コン仕上げ寸法  
ドアアングル下端より  
265mm下がり  
(クリア寸法含む)



< 浴槽側面図 >

Takara standard  
タカラスタンダード株式会社

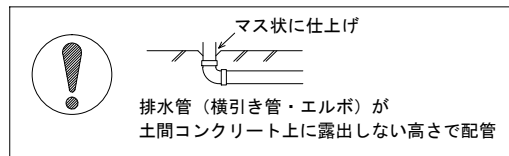
現場名称： 郡山-いわきSR SB10様邸  
現場番号： A6170930  
いわき営業所

EMELORD エメロード  
プラン番号： 7205C-1903-0021T  
担当営業：

施工図3  
縮尺： 1:20  
作成日： 2019年5月28日  
担当アドバイザー：

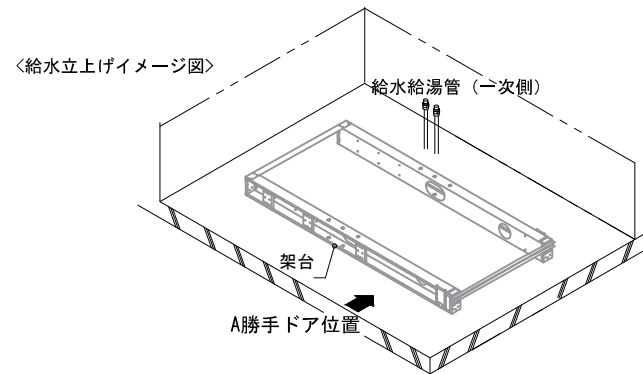
■ 排水配管工事注意事項

- 雑排水配管は戸建架台の場合はVU50以上、低床架台の場合はVP50の配管を使用してください。
- 2重トラップにしないでください。
- 配管途中で配管径を狭めないでください。
- 排水勾配は1/100~1/50設けてください。
- 排水管（横引き管・エルボ）は打設する土間コンクリートの上に露出しない高さにて配管してください。
- 立ち上げた排水管まわりの土間コンクリートはマス状にしてください。



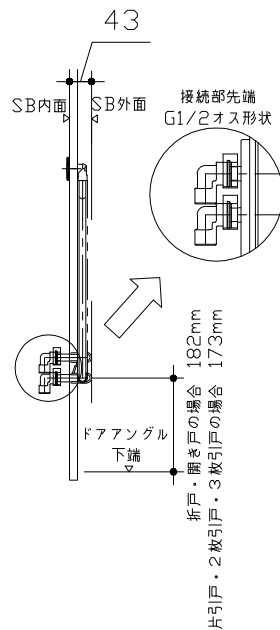
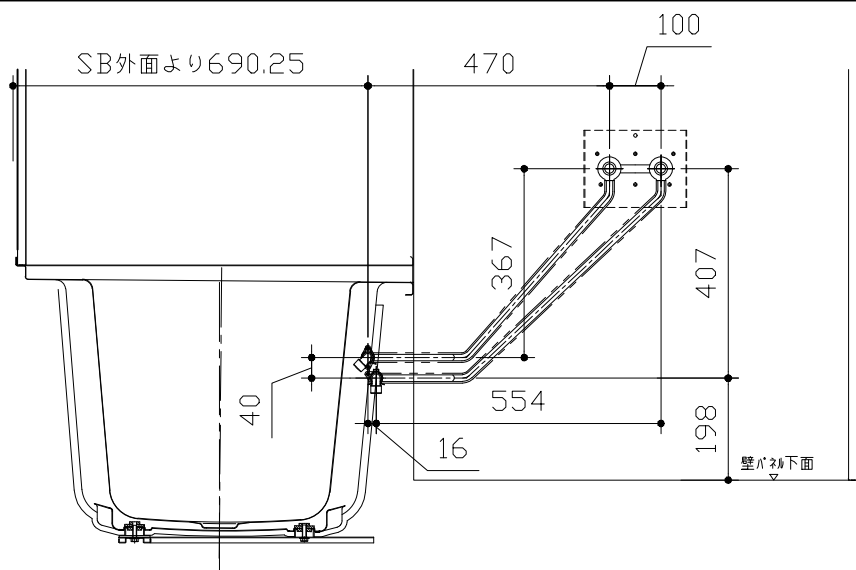
■ 給水給湯管工事注意事項

- 給水給湯管の立上げは排水管と重ならないようにしてください。
- 給水給湯管は基礎に沿わせて配管してください。
- 給水給湯管の止水プラグ（テストプラグ）の径を27mm以下にしてください。



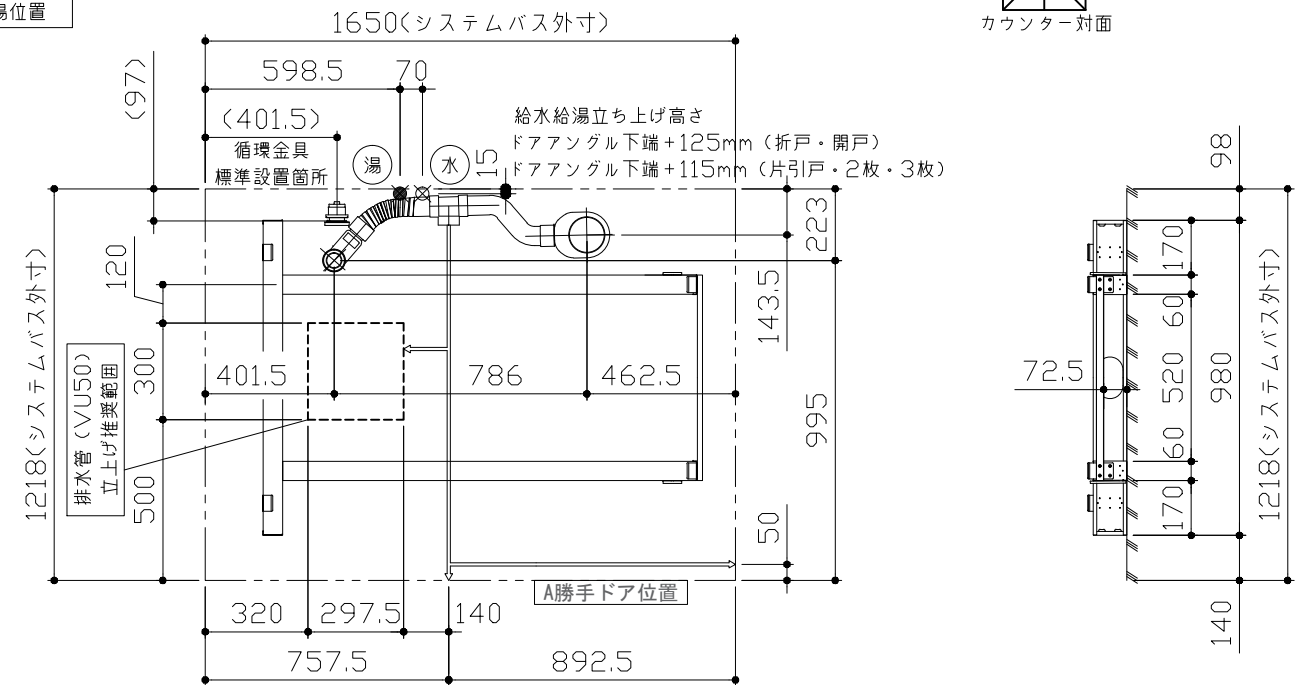
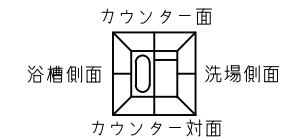
■ 土間コンクリート仕上げ寸法

ドアアングル下端より265mm下がりで打設してください。



■ 設備記号

記号	記号の意味
☒	給水位置
●	給湯位置



〈架台排水配管・給排水立上げ位置図〉

〈給水給湯管取合詳細図〉



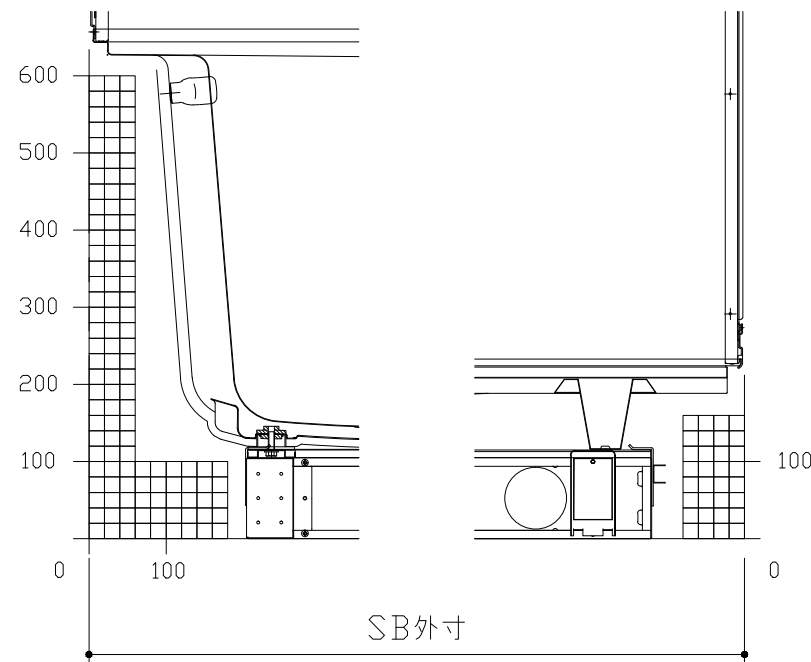
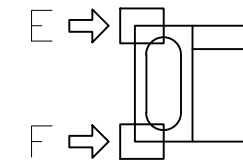
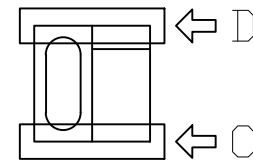
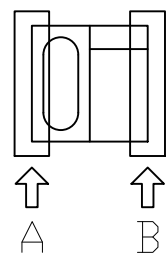
■必ずご確認ください

(1) 図面の見方

- ・SB外寸よりも内側に存在する空間を表示しています。
- ・マス表示：□=20mm角

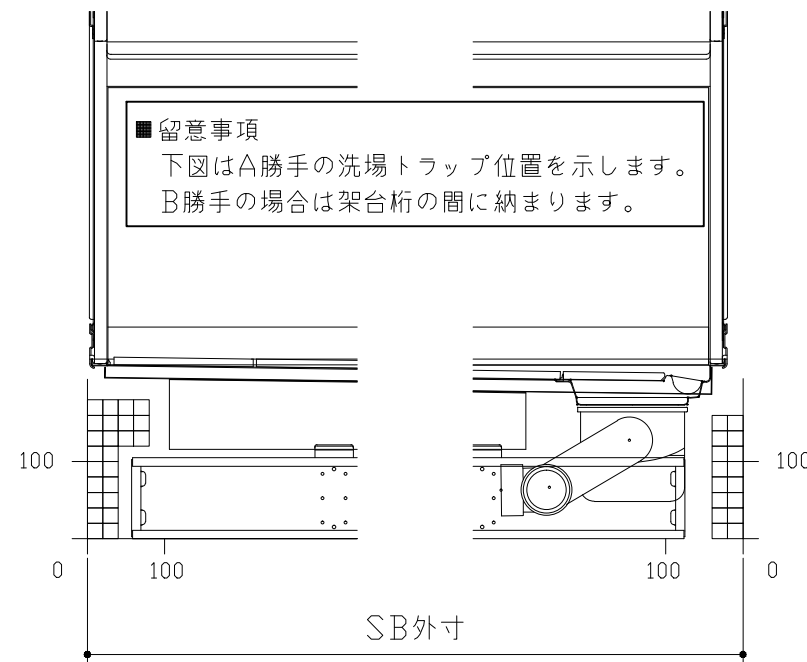
(2) 留意事項

- ・カウンター面の下部には給水・給湯、追焚配管を立上げるので注意してください。
- ・水栓・浴室暖房乾燥機の仕様によりカウンター面の壁パネル裏に外寸より部材が突出する場合があります。
- ・ドア部はSB外寸より突出します。  
詳しくはドア取合詳細図をご確認ください。



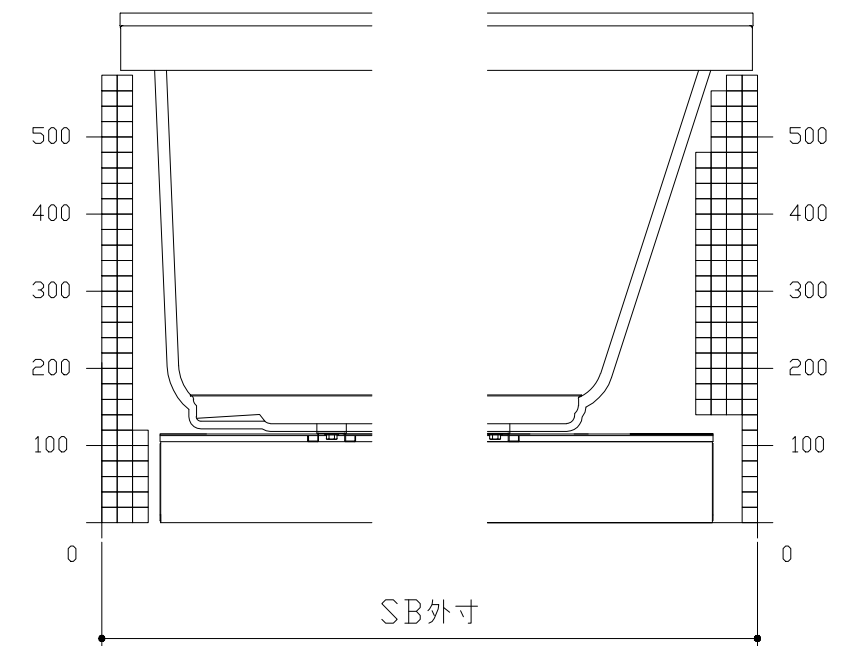
A矢視

B矢視



C矢視

D矢視

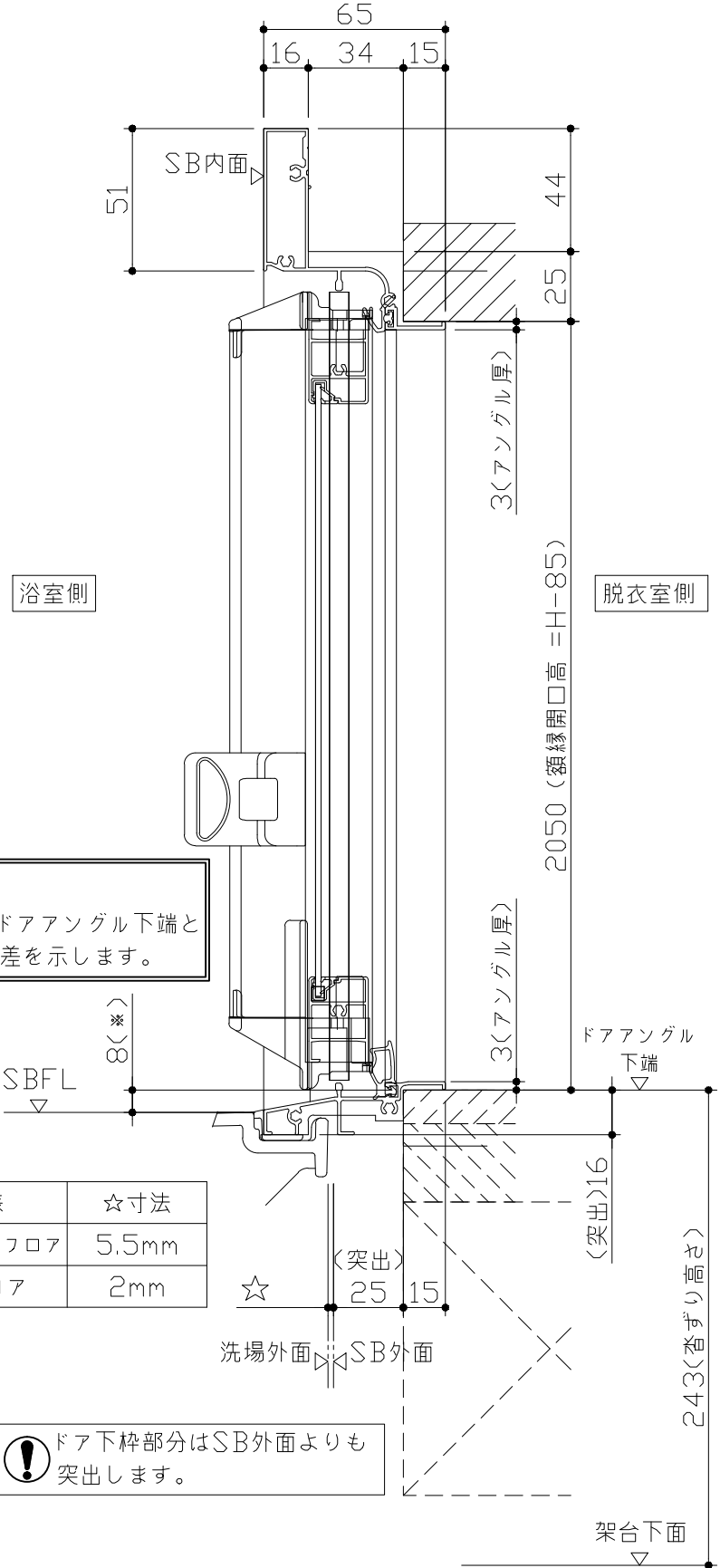


E矢視

F矢視

# キープクリーンドア：折戸ホワイト（AWTオレド<sup>®</sup>8）

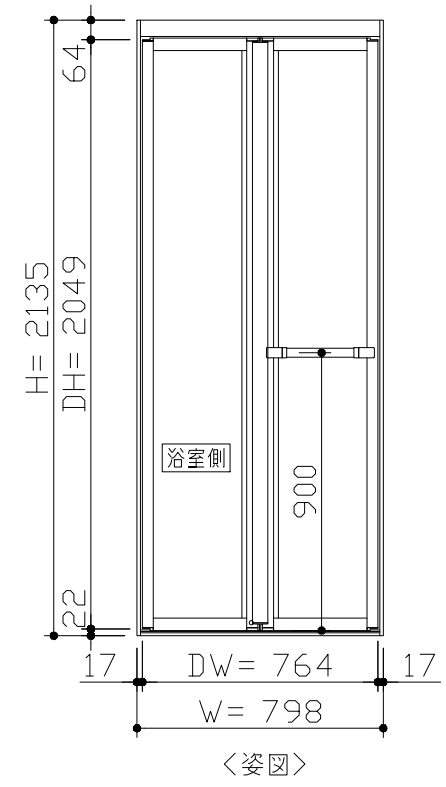
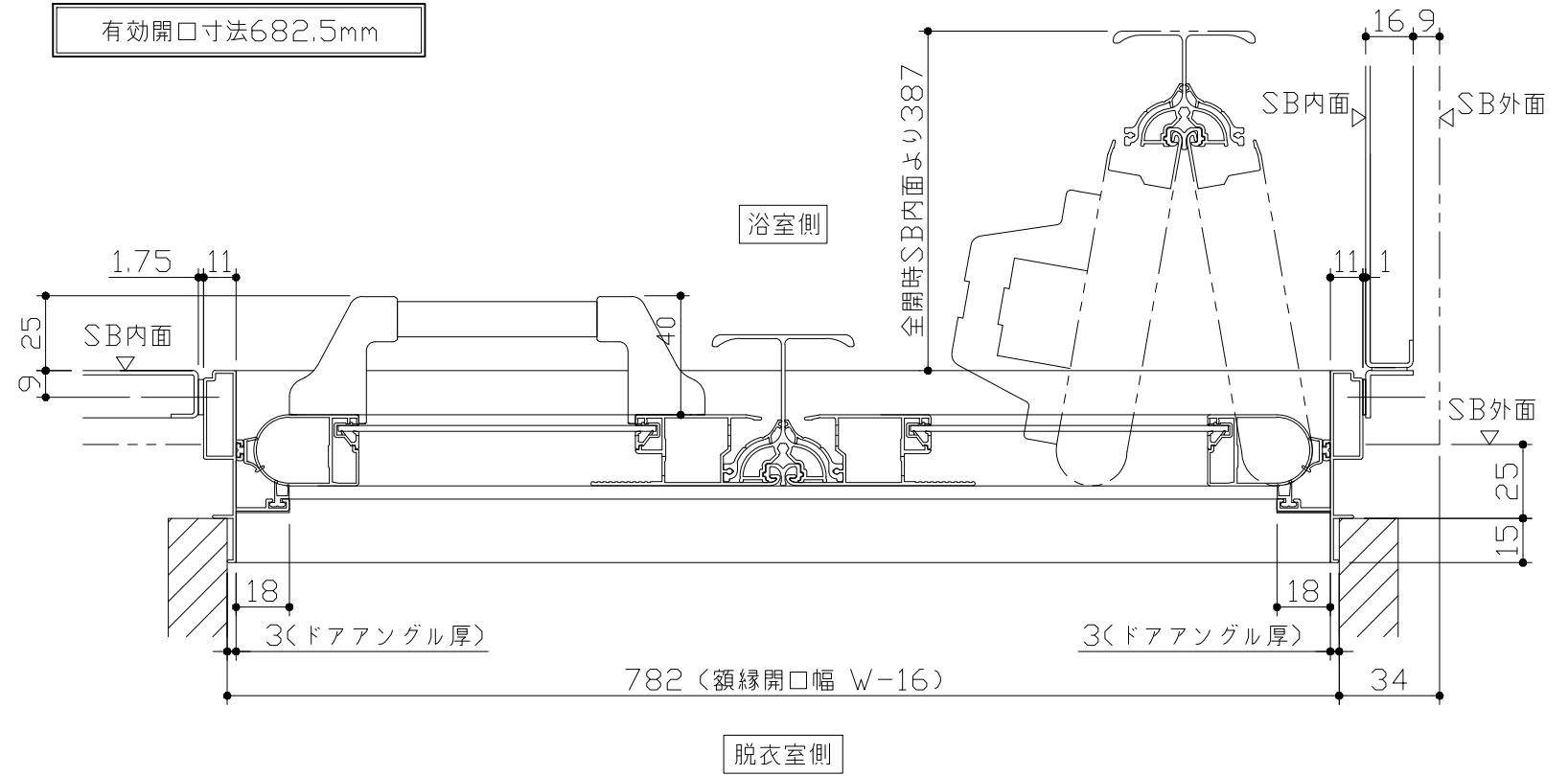
有効開口寸法682.5mm



■ 留意事項  
 \* 印寸法はドアアングル下端とSBFLの段差を示します。

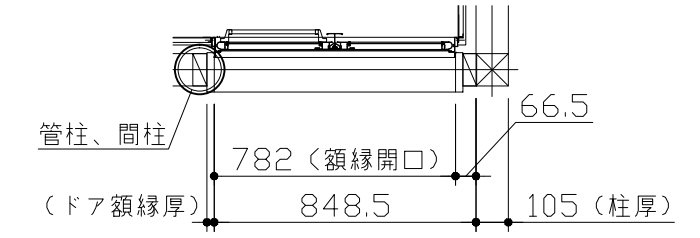
ドア仕様	☆寸法
キープクリーンフロア	5.5mm
FRPフロア	2mm

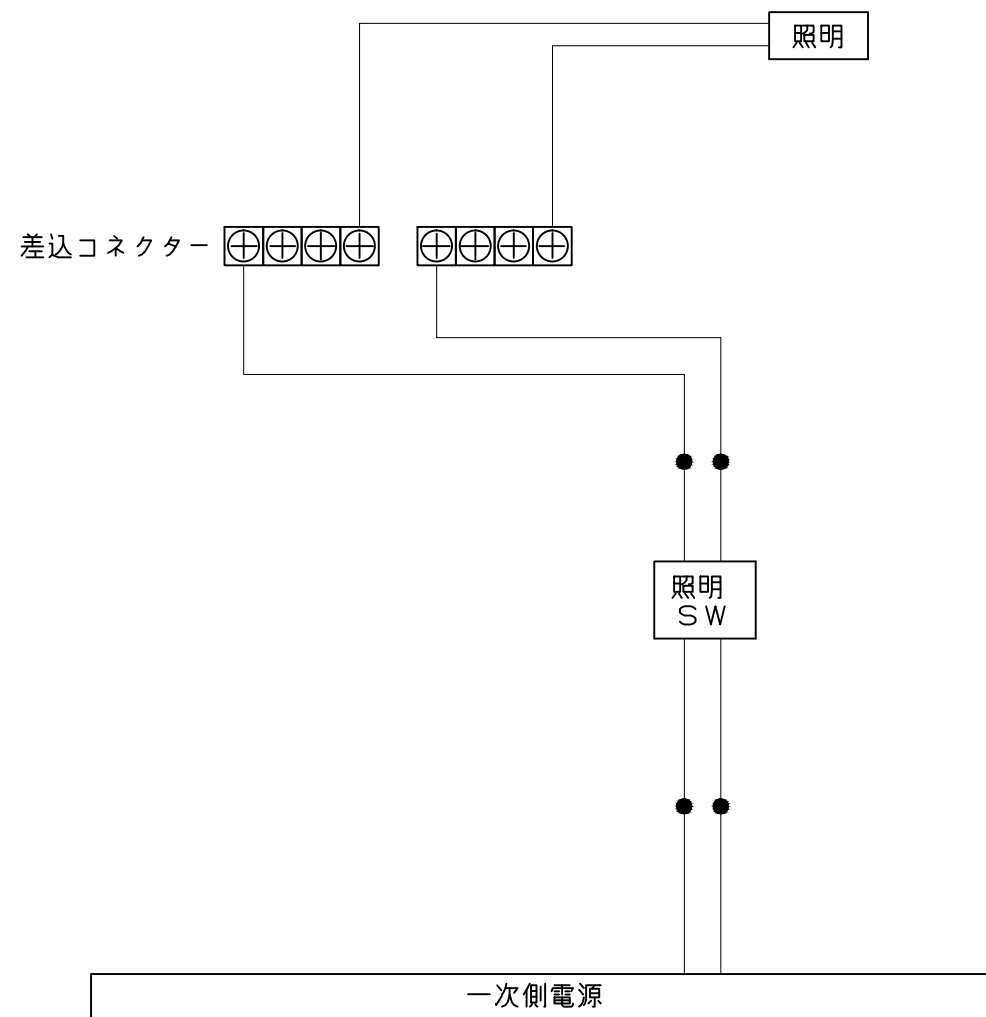
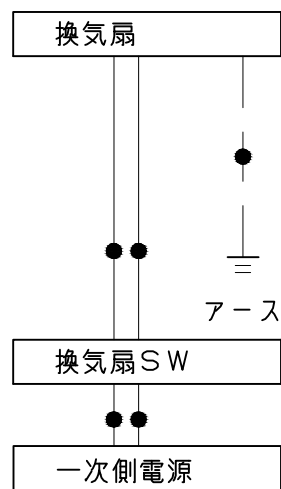
⚠ ドア下枠部分はSB外面よりも突出します。



■ ドア横の管柱、間柱について  
 ・ ドアが管柱、間柱にあたらないう十分に考慮してください。  
 ・ 躯体～ドアの寸法は浴室サイズやドア位置変更の有無、躯体状況によって異なる場合があります。

<参考寸法図>





一次側電源から差し込みコネクター及び電源ボックスまでの工事(●部)については、電気設備に関する技術基準及び内線規定に基づき、指定工事業者(電気工事士)による施工が必要です。