

# システムバス 御見積書

御名前 郡山-いわきSR SB3 様

業者 UZM-2-16(D)3 様

商品名 GRANSPA グランスパ

作成日 2024年8月2日  
プラン番号 7205C-2404-0305T  
現場番号 A6170950

タカラスタンダード株式会社  
◆いわき営業所  
福島県いわき市平字下の町8番地の14  
TEL 0246-22-6201 / FAX 0246-22-6205

◆いわきショールーム  
TEL 0246-22-6181 / FAX 0246-22-6215

商品御見積金額 **¥537,300 (税込 ¥591,030)**

( )内の価格は税込価格<税率10%>を表示しています。

《参考》別途 商品組付費 **¥115,500 (税込 ¥127,050)**

- ※ 商品御見積金額には商品組付費は含まれておりません。
- ※ 商品組付費には配送・搬入・商品組付等の費用を含んでいます。
- ※ 商品組付費は現場の状況により変動する事があります。  
又、給水・給湯・ガス・ダクト・電気等の接続工事は含まれておりません。

## ◆ 御見積仕様

《システムバス》

ユニットサイズ	1616(AR勝手)
洗い場仕様	ガラス繊維強化樹脂<FRP>
洗い場カラー	グレー
浴槽材質	FRP
浴槽カラー	ライトグレー
浴槽形状	スクエア浴槽
カウンター材質	樹脂
カウンター/下カバーカラー	チャコールグレー / -
浴槽前カウンターカラー	-
エプロン材質/カラー	樹脂 / ライトグレー
浴室パネル材質	高品位ホーロー
パネルカラー(正面)	ダークグレー
パネルカラー(周辺)	ホワイト
ガス種 / 周波数	未定 / 50Hz

## ◆ 御確認事項

- ☆商品の仕様・価格等につきましては 予告なく変更する事がありますので、ご購入の際には、弊社 支店営業所等へお問い合わせ頂くか、カタログにてよくご確認下さるようお願い致します。
- ☆組立工事費には給水・給湯・ガス・ダクト・電気等の接続工事は含まれておりません。

担当営業	担当アドバイザー	プラン作成者
		水野

## ◆ 備考

御名前 郡山-いわきSR SB3

様

現場番号	A6170950	プラン番号	7205C-2404-0305T	作成日	2024/8/2
------	----------	-------	------------------	-----	----------

## 御見積明細 システムバス

NO	商品名	仕様	数量	単価	金額
1	グランスパ 1616サイズ		1	761,000	761,000
2	架台	戸建タイプ 一体架台	1		
3	ドア	折戸<800幅>(ホワイ)ノ樹脂ガラス(半透明)(19サイズ)	1		
4	ドア	上部換気口	1		
5	ドア位置変更	A勝手・移動なし・1面デザイン・800幅ドア	1		
6	洗い場	FRP洗い場(保温材有り)(グレー)	1	-76,000	-76,000
7	浴槽	FRP(ライトグレー)	1	-88,000	-88,000
8	浴槽追焚き穴	あり	1		
9	エプロン	FRP浴槽用保温材なし(ライトグレー)	1		
10	浴槽形状	FRPスクエア浴槽	1		
11	浴槽ハンドグリップ	なし	1		
12	浴槽パン	なし	1		
13	洗い場用水栓	サーモ水栓:樹脂ホース(シルバー)KF3000LTTKS	1		
14	洗い場用水栓	標準シャワーヘッド	1		
15	浴槽用水栓	浴槽側水栓なし	1		
16	カウンター	コンパクトカウンター	1	-48,000	-48,000
17	シャワーフック	シャワーフックKJ	1	+2,000	+2,000
18	シャワーフックスライドバー	なし	1	-5,000	-5,000
19	浴室パネル	レギュラークラス(一面デザイン)(Kパネル)	1	-20,000	-20,000
20	浴室パネルタオル穴	タオル掛け穴あり	1		
21	窓枠フリー	窓枠フリー(樹脂タイプ)L1512 W	1	+21,000	+21,000
22	天井	フラット天井	1	-15,000	-15,000
23	換気機器	天井換気扇ホワイト	1		
24	換気機器開口	工場開口	1		
25	照明	ソフトスクエアライト(電球色)	1	-15,500	-15,500
26	ミラー	ショートミラー	1	-8,500	-8,500
27	風呂フタ	組み合わせ式風呂フタ	1		
28	タオル掛け	スクエアタイプ	1		
29	ハンドバー	樹脂製 I型600タイプ(風呂フタフック付)(バー:ホワイト、フック:チャコールグレー)	1	+13,500	+13,500
30	収納棚	スクエアタイプ(2段)<チャコールグレー>	1	+1,200	+1,200
31	どこでもラック	シャンプーフック(チャコールグレー)	1	+2,100	+2,100

御名前 郡山-いわきSR SB3 様

現場番号	A6170950	プラン番号	7205C-2404-0305T	作成日	2024/8/2
------	----------	-------	------------------	-----	----------

## 御見積明細 システムバス

NO	商品名	仕様	数量	単価	金額
32	循環金具セット	ELX	1	+11,500	+11,500
33	給水給湯管	洗い場1水栓	1		
34	トラップカバー	なし	1		
35	ブロック積用ボンド	1段用	1	+1,000	+1,000
システムバス合計			35		¥537,300
商品総合計			35		¥537,300

※ 御見積明細の価格には消費税は含まれておりません。別途消費税が必要となります。

## 《参考》別途 商品組付費

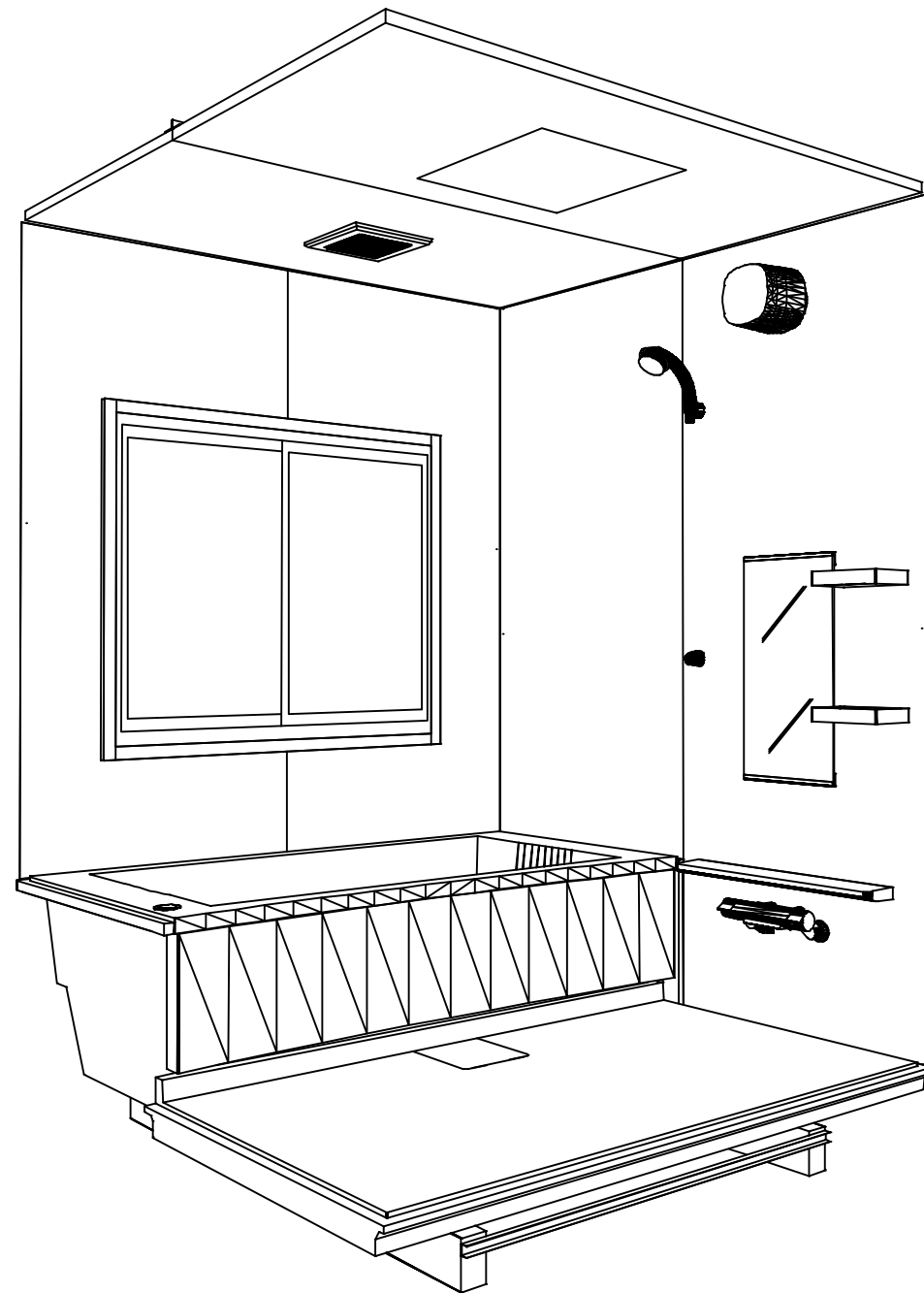
システムバス商品組付費

¥115,500 (税込 ¥127,050)

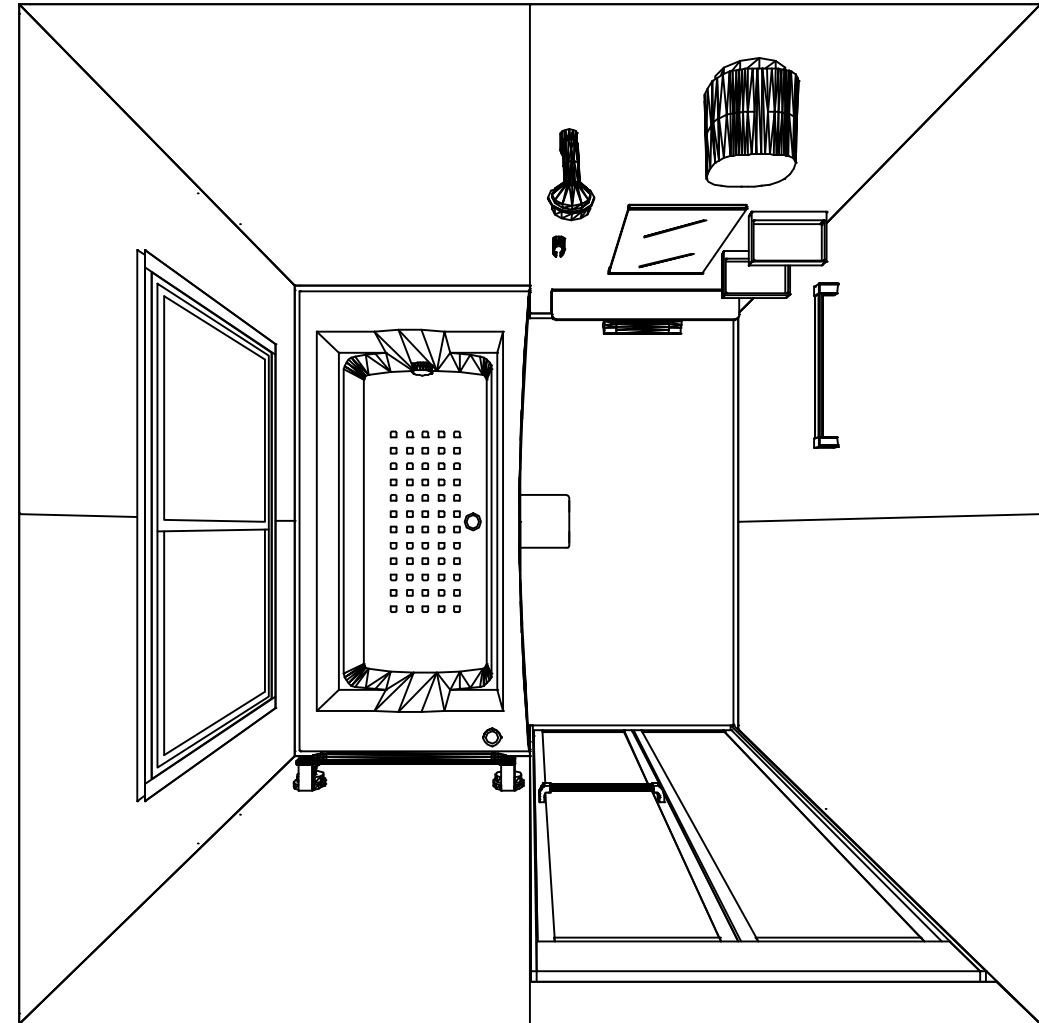
※ 商品組付費は現場の状況により変動する事があります。又、給水・給湯・ガス・ダクト・電気等の接続工事は含まれておりません。

( )内の価格は税込価格&lt;税率10%&gt;を表示しています。

パース



鳥瞰図



1616

フラット天井  
天井換気扇

このレイアウトプランは参考図面ですので価格・仕様・設置・納期等の詳細については注文依頼先、設置業者の方に必ず確認して頂きますようお願いいたします。

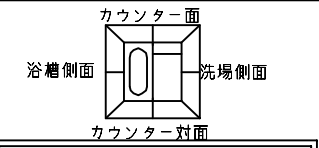
**Takara standard**  
タカラスタンダード株式会社

現場名称： 郡山-いわきSR SB3様邸  
現場番号： A6170950  
いわき営業所

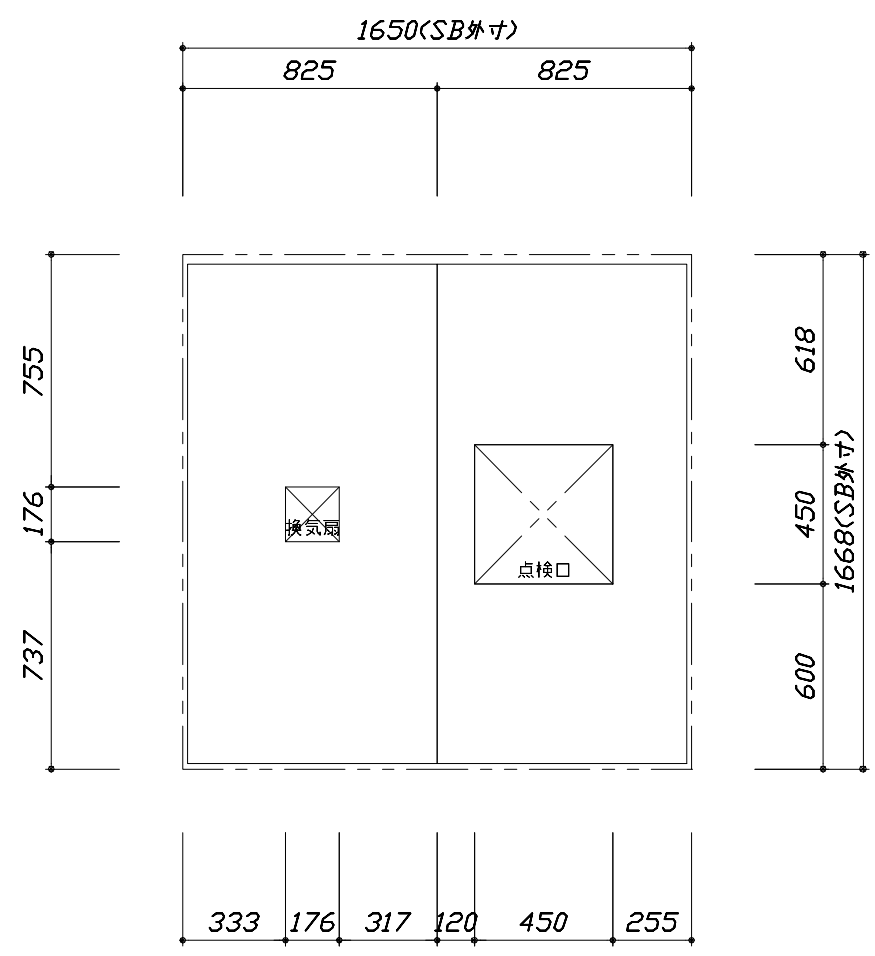
GRANSPA グランspa  
プラン番号： 7205C-2404-0305T  
担当営業 :

姿図  
作成日： 2024年8月2日  
担当アドバイザー：

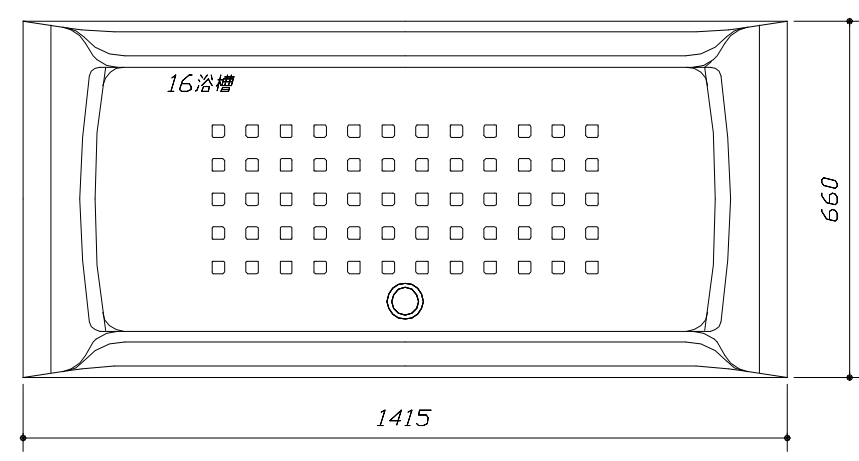
縮尺：A3サイズ等倍



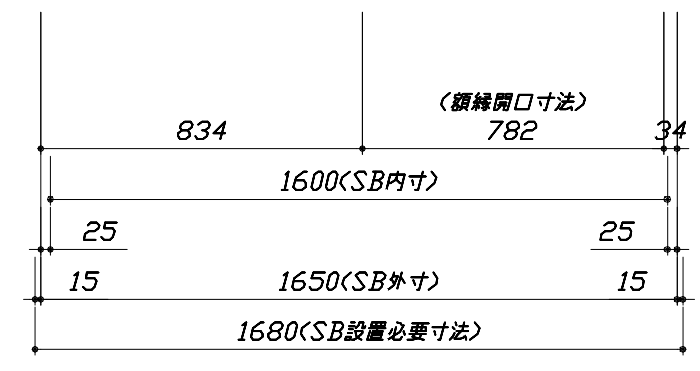
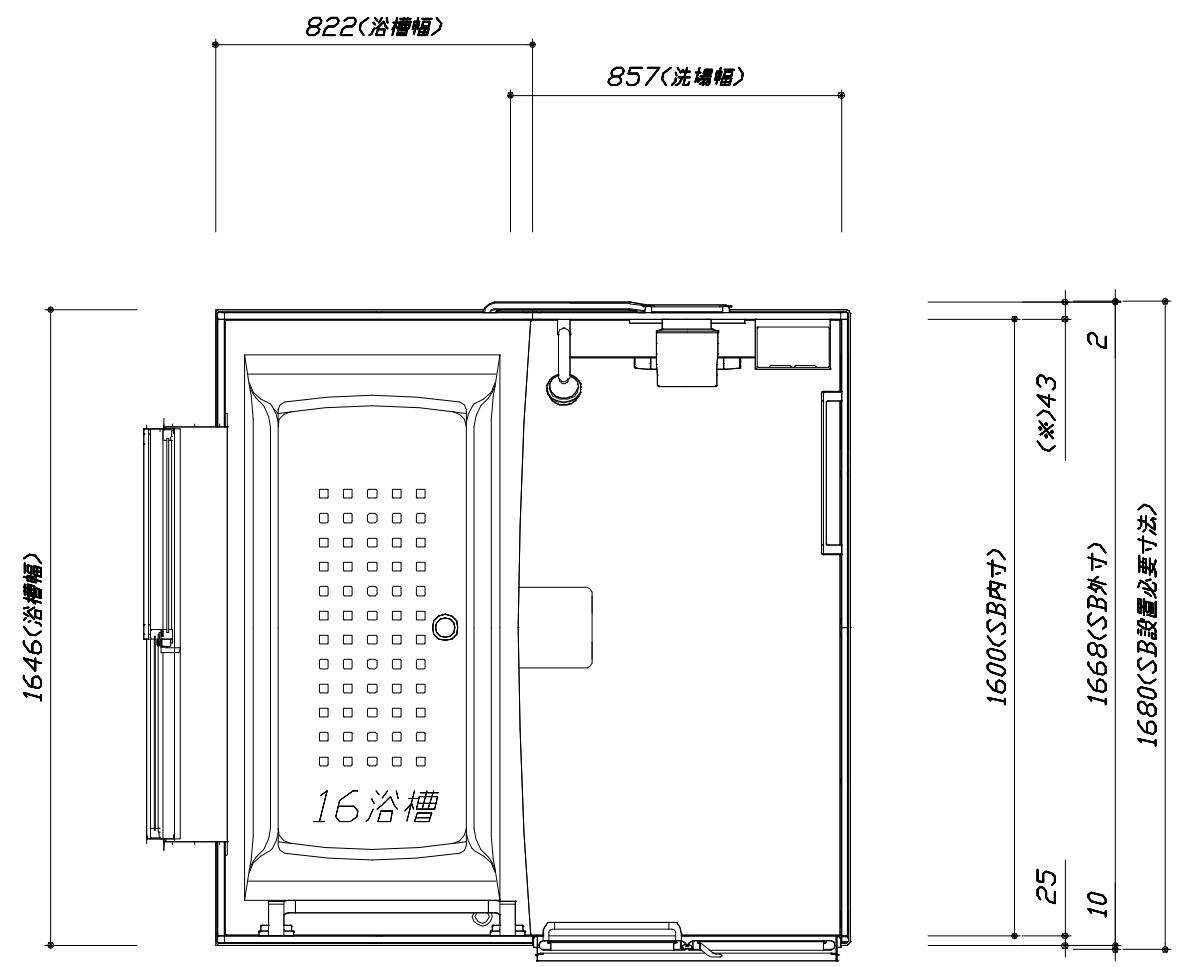
■ 留意事項  
\* 印寸法は給水給湯管の突出寸法18mmを含みます。



<天井伏図>



<浴槽詳細図>



<平面図>

Takara standard  
タカラスタンダード株式会社

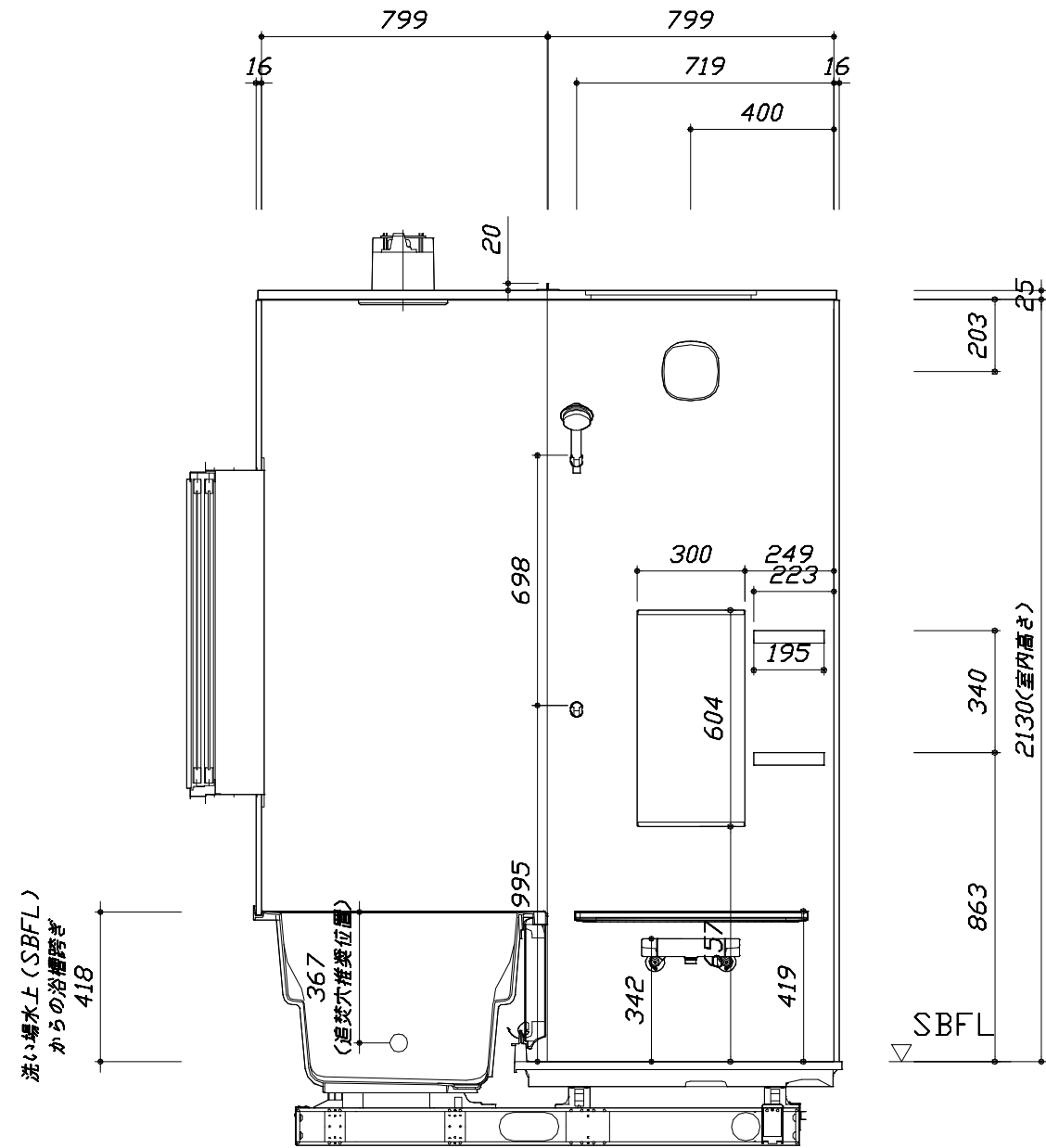
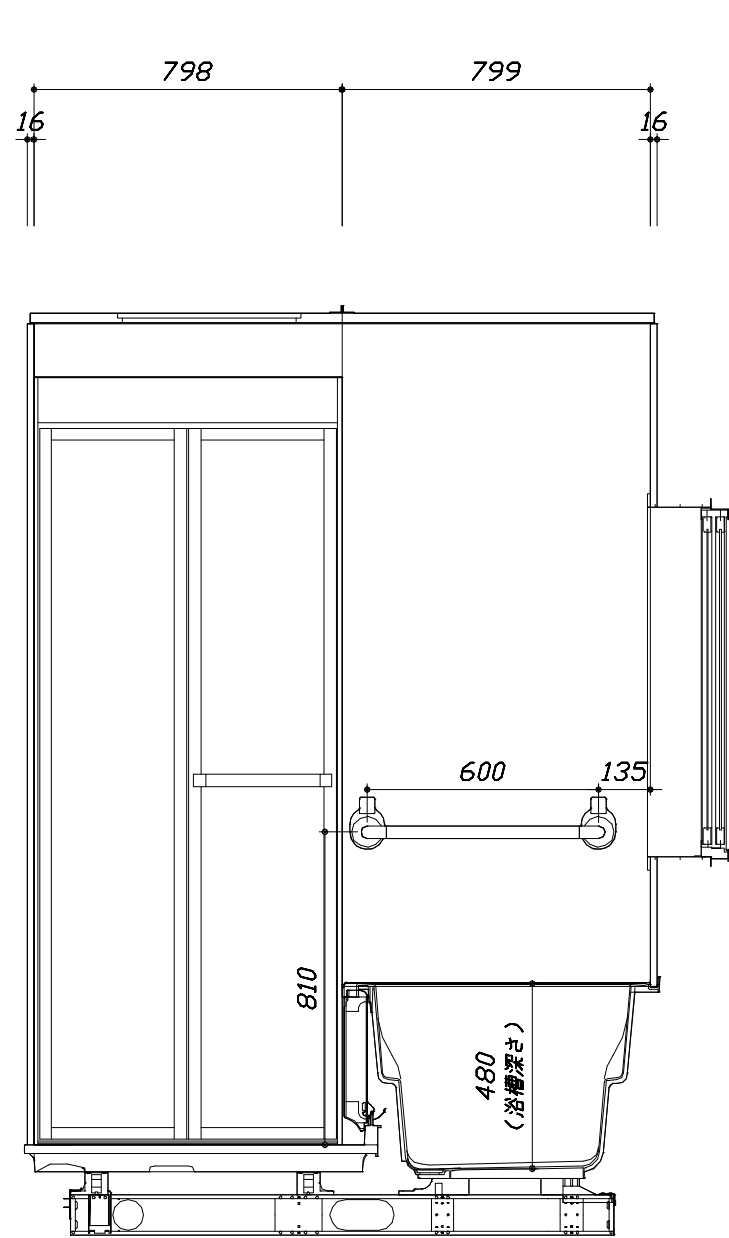
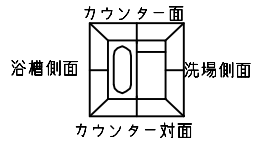
現場名称： 郡山-いわきSR SB3様邸  
現場番号： A6170950  
いわき営業所

GRANSPA グランspa  
プラン番号： 7205C-2404-0305T  
担当営業：

施工図1 縮尺： 1:25,20  
作成日： 2024年8月2日  
担当アドバイザー：

このレイアウトプランは参考図面ですので価格・仕様・設置・納期等の詳細については注文依頼先、設置業者の方に必ず確認して頂きますようお願いいたします。

- ・土間は架台底面より多少のクリア寸法を考慮して仕上げてください。
- ・浴槽側面の窓は参考です。窓は現地手配となります。
- ・大きさ、設置位置等確認をお願いします。
- ・ドアアングル下端とSBFLの段差は8mmになります。
- ・ハンドバー設置位置は参考です。設置の際は位置を十分に打ち合わせ願います。
- ・天井の寸法はご確認をお願いします。
- ・奥行・浴槽形状により防水パンの材質・形状が変わります。納まりにご注意ください。
- ・外寸は突出部を含みます。



■土間コン仕上げ寸法  
 ドアアングル下端より  
 265mm下がり  
 (クリア寸法含む)

<カウンター対面図>

<カウンター面図>

**Takara standard**  
 タカラスタンダード株式会社

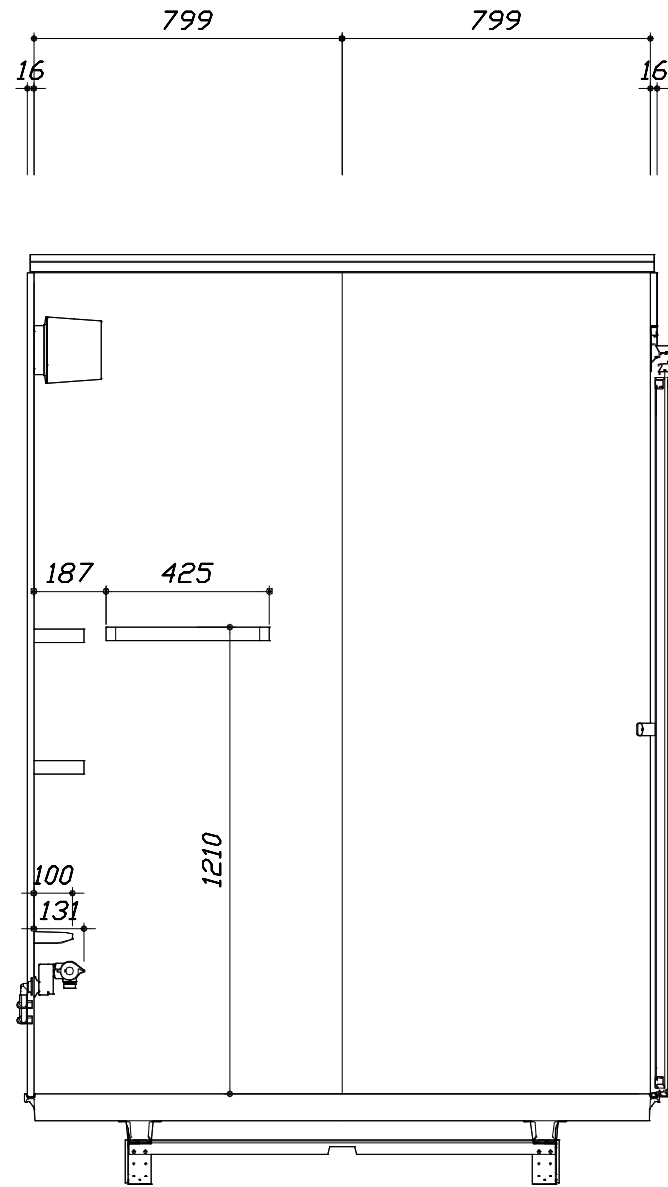
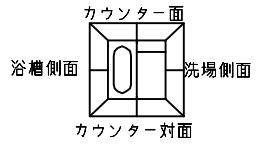
現場名称： 郡山-いわきSR SB3様邸  
 現場番号： A6170950  
 いわき営業所

GRANSPA グランspa  
 プラン番号： 7205C-2404-0305T  
 担当営業：

施工図2 縮尺： 1:20  
 作成日： 2024年8月2日  
 担当アドバイザー：

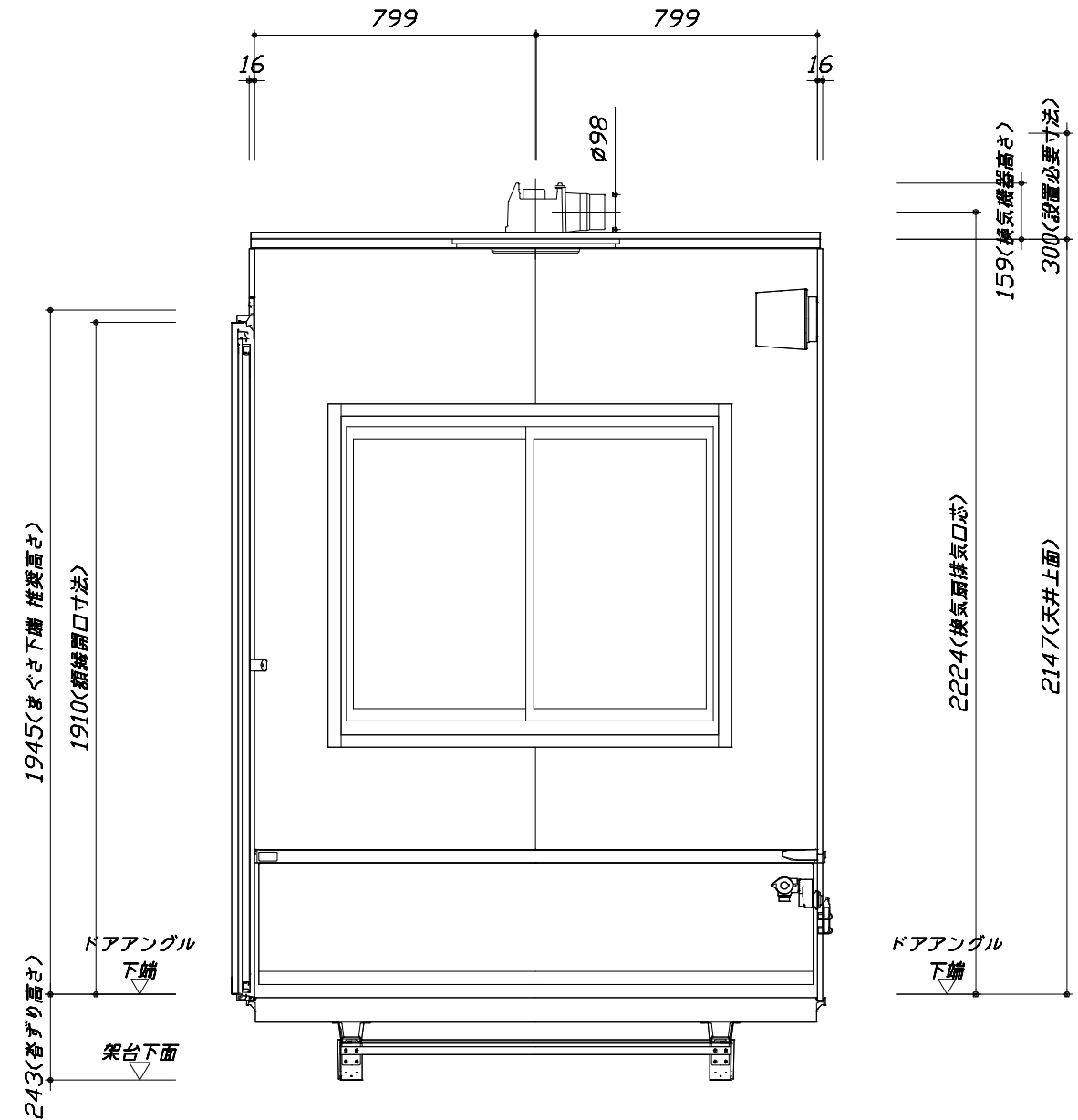
このレイアウトプランは参考図面ですので価格・仕様・設置・納期等の詳細については注文依頼先、設置業者の方に必ず確認して頂きますようお願いいたします。

- ・土間は架台底面より多少のクリア寸法を考慮して仕上げてください。
- ・浴槽側面の窓は参考です。窓は現地手配となります。
- ・大きさ、設置位置等確認をお願いします。
- ・ドアアングル下端とSBFLの段差は8mmになります。
- ・ハンドバー設置位置は参考です。設置の際は位置を十分に打ち合わせ願います。
- ・天井の寸法はご確認をお願いします。
- ・奥行・浴槽形状により防水パンの材質・形状が変わります。納まりにご注意ください。
- ・外寸は突出部を含みます。



< 洗場側面図 >

■土間コン仕上げ寸法  
 ドアアングル下端より  
 265mm下がり  
 (クリア寸法含む)



< 浴槽側面図 >

Takara standard  
 タカラスタンダード株式会社

現場名称： 郡山-いわきSR SB3様邸  
 現場番号： A6170950  
 いわき営業所

GRANSPA グランspa  
 プラン番号： 7205C-2404-0305T  
 担当営業：

施工図3 縮尺： 1:20  
 作成日： 2024年8月2日  
 担当アドバイザー：

本体仕様表

浴室サイズ	1616サイズ(室内容量5.5立方メートル)
ドア勝手	AR勝手
架台	一体架台(戸建用)：亜鉛メッキ鋼板
洗場パン	ガラス繊維強化樹脂 (FRP) 保温材付 (発泡ウレタン)
浴槽材質	ガラス繊維強化樹脂 (FRP) 裏面保温材 (発泡ウレタン)
浴槽形状	スクエア浴槽 (325リットル) 追い焚き穴:あり
浴槽パン	ー
浴槽エプロン	A B S樹脂
カウンター	コンパクトカウンター：ABS樹脂
浴室パネル	パネル高さKタイプ：鋼板硬質ホーロー 裏面保温材 タオル掛け穴:あり
天井	化粧サドル(内部発泡樹脂) 換気機器開口：あり 天井照明開口：なし
ドア	キープクリーンドア:19高さ折戸(アルミ框/樹脂ガラス/上部換気口)
窓1	現地手配
窓2	ー
窓枠1	末尾(NW-1)：ABS樹脂、末尾(E-1)：PVC樹脂 W：ホワイト
窓枠2	ー
排水トラップ	A B S樹脂・封水50mm
雑排水配管	硬質塩ビパイプ VU50
製品重量	250kg

アクセサリ仕様表

ミラー	ショートミラー
収納棚	スクエアタイプ：ABS樹脂製 (2段)
タオル掛け	スクエアタイプ(ホワイト)：ABS樹脂製
洗場側水栓	サーモスタット(KF3000LTTKS) (樹脂ホース:シルバー)
浴槽側水栓	ー
兼用水栓	ー
フック/スライドバー	シャワーフック (シャワーフック KJ)
照明	ソフトスクエアライト (LED 6.5W電球色)
換気機器	天井換気扇(100V・最大消費電力9.3W) (ダクト径φ98) ホワイト
フロフタ	組合せ式(アルミ複合板：2枚)
給水給湯管	銅管(10A)
循環金具	循環金具セットELX：ホース先端部R1/2オスネジ仕様
ハンドバー①	ー
ハンドバー②	ー
ハンドバー③	樹脂製 I型600タイプ(フロフタフック付) ホワイト
ハンドバー④	ー
ハンドバー⑤	ー
ハンドバー⑥	ー
ハンドバー⑦	ー

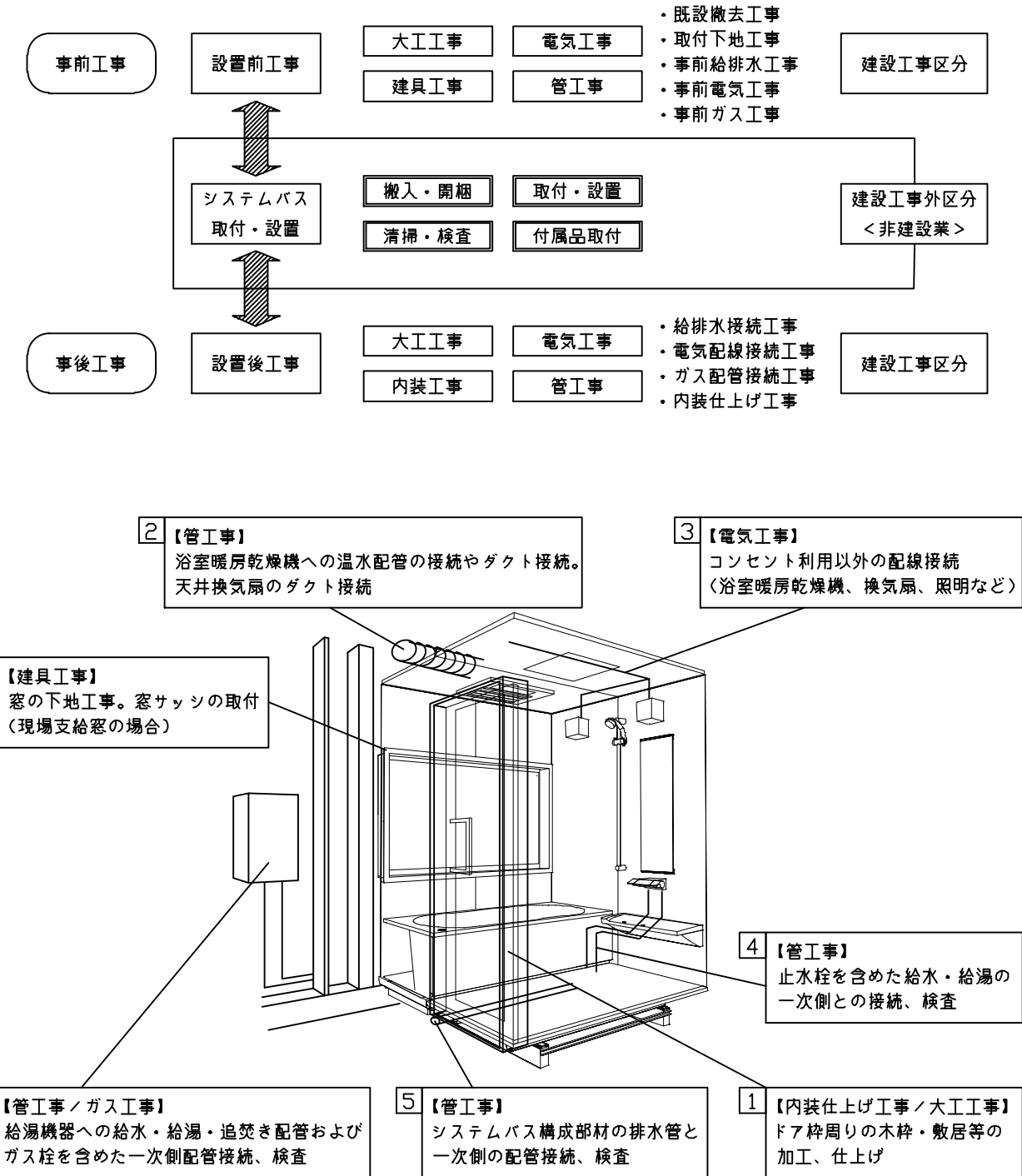
本体カラー

浴槽	G：ライトグレー
カウンター	CG：チャコールグレー
パネル(カウンター面)	OG：ダークグレー
パネル(周辺・3面)	W：ホワイト
水栓上部カウンター	ー
浴槽エプロン	G：ライトグレー
洗場	G：グレー
ドア / 天井	W：ホワイト / W：ホワイト
収納棚	スクエアタイプ(CG：チャコールグレー)
タオル掛け	スクエアタイプ(ホワイト)
ランドリーセット	ー



# 基本工事区分について

本説明書は、システムバスの本体組立・設置と関連工事（建設工事）である 大工工事、電気工事、ガス配管工事、管工事（給排水）、建具工事などと区別して説明しています。建設工事は関連する法令・規定に従って法的有資格者による工事が必要になります。流通業者様からの発注で下請けとして本体の「取付・設置」を行う場合は、建設工事部分とシステムバス本体「取付・設置」を区別して行ってください。設置前工事、設置後工事の一部でも含む場合は、建設工事となります。



## ■システムバス 工事区分

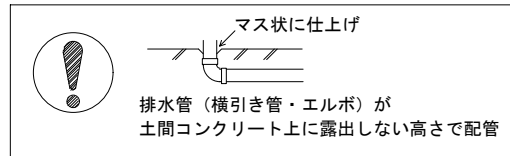
参考：キッチン・バス工業会『工事区分ガイドライン』

工事区分	部位 (図)	業種区分	作業名称(区分)	建設工事					建設工事外		作業内容
				大工 工事	と び 土 工 事	建 具 工 事	管 工 事	電 気 工 事	給 湯 機 器 設 備	シ ス テ ム バ ス 設 置	
設置前工事	1	大工 土 建 具	設置基礎、設置床の工事	○	○						浴室設置の土間コンクリート敷設、設置床工事
			浴室ドア、窓サッシの下地工事	○		○					建築躯体への浴室ドア枠周り、窓サッシの下地工事
		管	給排水配管事前工事				○				浴室専用の給水・給湯配管、排水配管の工事
			換気機器のダクト配管事前工事				○	○			浴室の専用ダクト事前工事、壁穴加工
電気	給湯機器専用配管事前工事				○		□		風呂追焚き、ミスト配管等の事前工事		
	浴室専用電気配線事前工事					○			浴室照明、換気扇、スイッチ等の事前配線工事		
システムバス 本体取付・設置		建設工事 外区分	架台・浴槽パン・洗い場の取付・設置						□		浴室専用の架台・浴槽パン・洗い場を所定の位置に設置
			浴室専用排水トフップ・配管セットの取付・設置						□		洗い場・浴槽パンへの排水トフップ取付
			壁パネルの組立・設置						□		浴室パネル部材の加工と組立
			天井・浴槽の組立・設置						□		天井部材・浴槽部材の取付
			内装品、器具類の取付・設置【注記1】						□		カウンター、ミラー、ハンドバー等の取付
			水栓類の組立・取付【注記1】						□		水栓類の組立、浴室部材への取付
			浴室専用換気機器の取付【注記1】						□		浴室天井または壁パネルへの換気機器の取付
			風呂追焚き部品の取付【注記1】						□	□	循環追焚き金具の取付
			浴室内給湯機器用リモコンの取付						□	□	専用リモコンの浴室パネルへの加工・取付
			浴室照明器具の取付							□	浴室照明器具の浴室パネル加工・取付
			その他浴室関連電化機器の取付【注記1】							□	電化品、オプション品の取付
			浴室ドアの組立・取付							□	システムバス構成部材のドアの組立・取付
			浴室窓サッシの取付【注記1】							□	システムバス構成部材の窓サッシの組立・取付
			浴室窓枠の組立・取付【注記1】							□	システムバス構成部材の窓枠の組立・取付
			シリコンの充填							□	接合部、仕上げ部へのシリコン塗布・充填
			試運転・完成検査【注記2】							□	完成後の試運転、性能確認検査
設置後工事	1 2 3	管 大工 電気	建築外壁の穴あけ		○					建築壁の躯体加工作業	
			排気ダクトの敷設工事				○			浴室換気機器のダクト敷設工事	
			浴室換気機器と排気ダクト接続工事				○			建築側ダクトと換気機器の接続、検査	
	4 5 6	管	浴室換気機器の電気・アース接続工事					○		建築側の屋内配線と配線器具、アース工事	
			ウェザーカバーの外壁取付					○	○	建築の外装仕上げ工事	
			給水給湯配管と水栓、追焚き配管の接続工事					○		給水・給湯の一次側配管、追焚き配管の接続、検査	
1 3	電気 他	建築側排水配管との接続工事【注記3】					○		浴室排水組立側と建築側排水配管の接続、検査		
		給湯機器本体工事（試運転・確認）					○	□	機器の設置工事（ガス、電気工事を含む）		
		内装仕上げ工事		○	○				床、ドア額縁、脱衣室仕上げ工事		
			浴室用電源配線、接続工事				○		浴室機器の事後電気工事		
			浴室天井裏の電源、スイッチ工事				○		浴室全体の電気器具、配線接続工事		

※【注記1】原則、現場支給製品は支給側で取付実施とする  
 ※【注記2】製品の完成検査、試運転は、工事完成後に行う場合が多い。但し、原則、商品取付完了時に検査、試運転が可能な範囲のみシステムバス設置者が実施する  
 ※【注記3】浴室内への立上げ、けり出し配管の場合は、原則、設備側との合番接続とする。但し、システムバス付属配管内はバス設置者の作業範囲とする

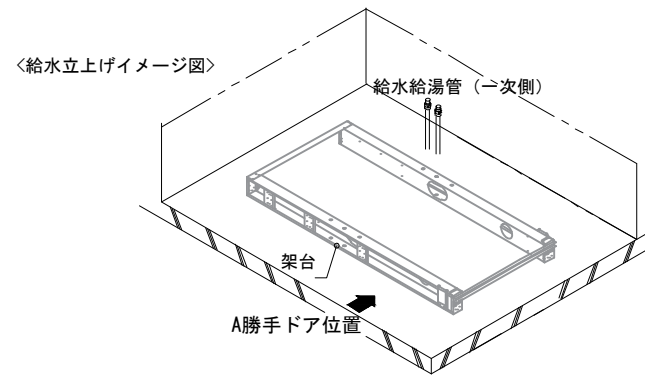
■ 排水配管工事注意事項

- 雑排水配管は戸建架台の場合はVU50以上、低床架台の場合はVP50の配管を使用してください。
- 2重トラップにしないでください。
- 配管途中で配管径を狭めないでください。
- 排水勾配は1/100~1/50設けてください。
- 排水管（横引き管・エルボ）は打設する土間コンクリートの上に露出しない高さにて配管してください。
- 立ち上げた排水管まわりの土間コンクリートはマス状にしてください。



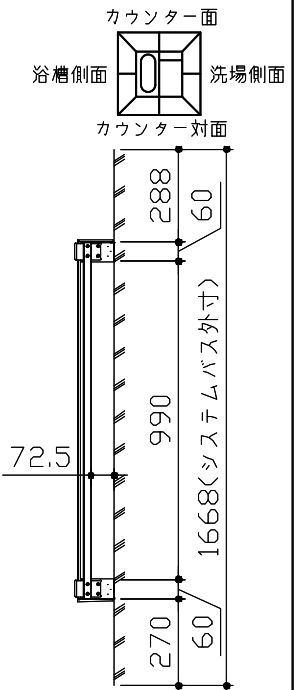
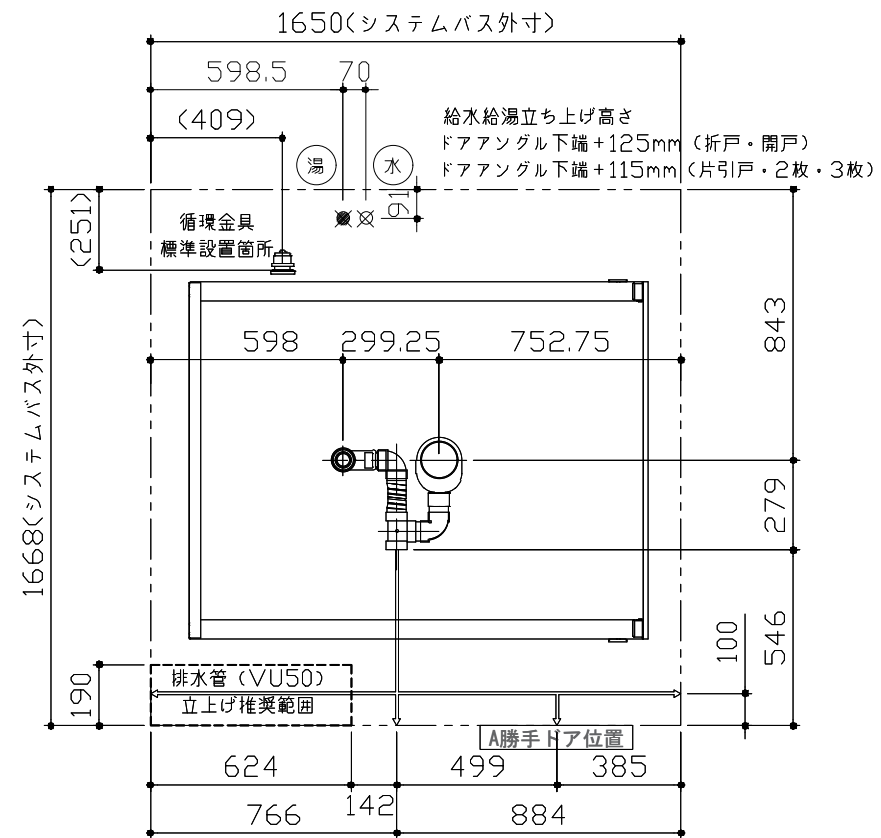
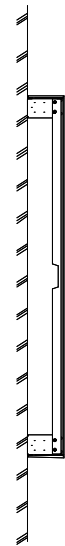
■ 給水給湯管工事注意事項

- 給水給湯管の立上げは排水管と重ならないようにしてください。
- 給水給湯管は基礎に沿わせて配管してください。
- 給水給湯管の止水プラグ（テストプラグ）の径を27mm以下にしてください。



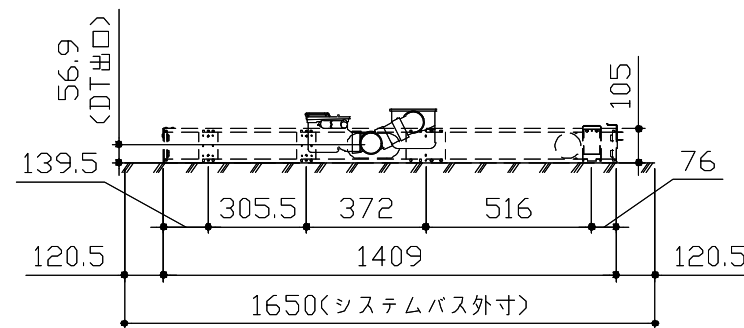
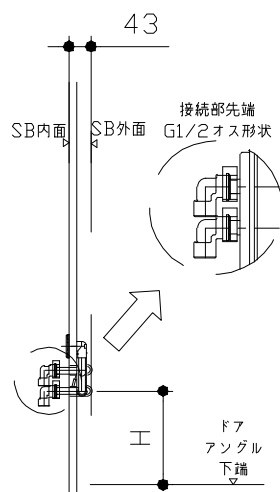
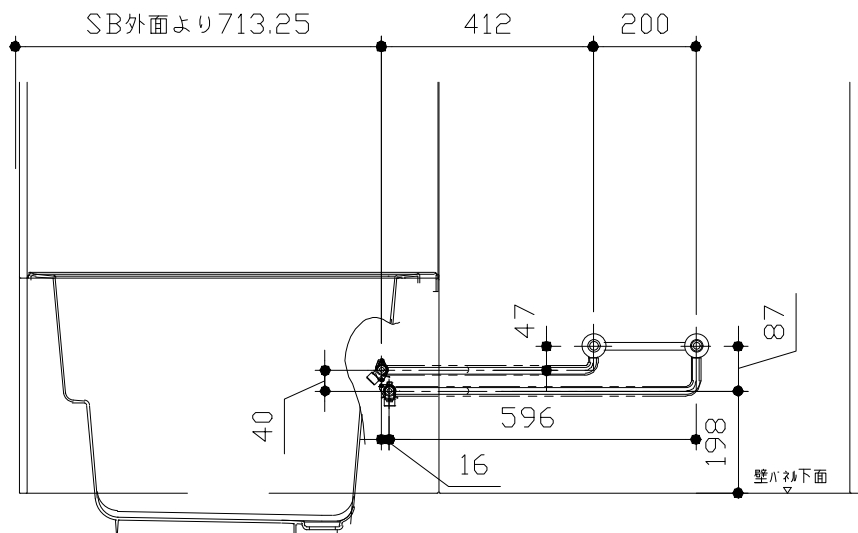
■ 設備記号

記号	記号の意味
☒	給水位置
☒	給湯位置



■ 土間コンクリート仕上げ寸法

ドアアングル下端より265mm下がりで打設してください。



〈架台排水配管・給排水立上げ位置図〉

〈給水給湯管取合詳細図〉

ドア種類	H寸法
折戸・開き戸	182
片引戸・2枚引戸・3枚引戸	173

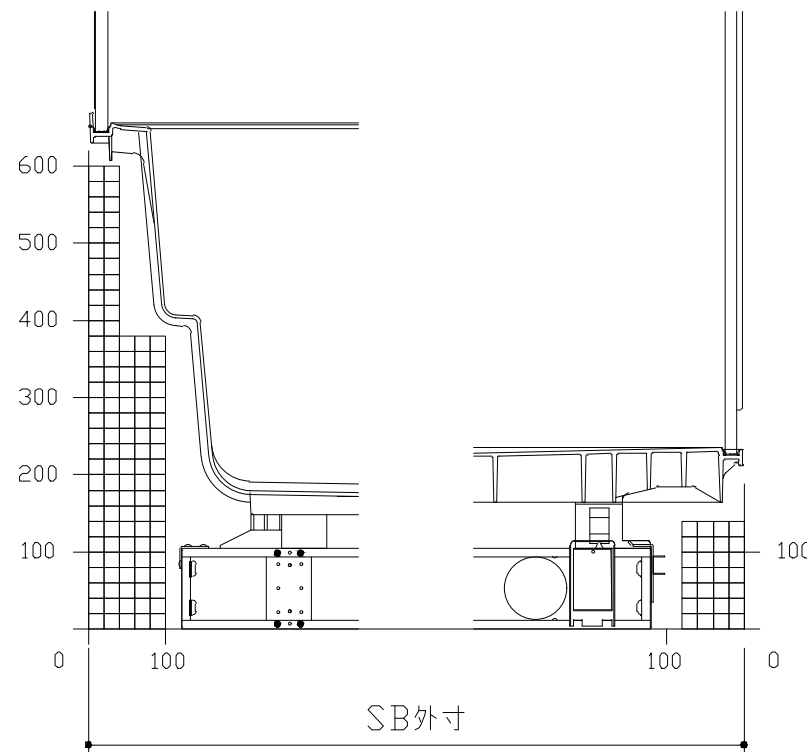
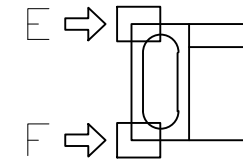
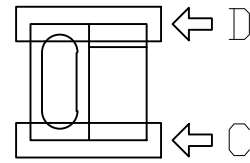
■必ずご確認ください

(1) 図面の見方

- ・SB外寸よりも内側に存在する空間を表示しています。
- ・マス表示：□=20mm角

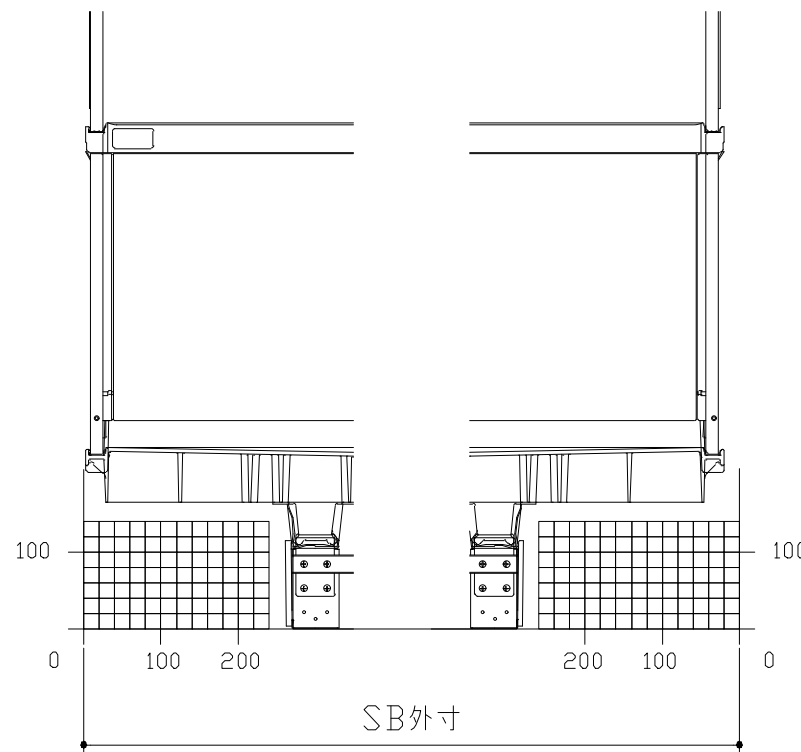
(2) 留意事項

- ・カウンター面の下部には給水・給湯、追焚配管を立上げるので注意してください。
- ・水栓・浴室暖房乾燥機の仕様によりカウンター面の壁パネル裏に外寸より部材が突出する場合があります。
- ・ドア部はSB外寸より突出します。  
詳しくはドア取合詳細図をご確認ください。



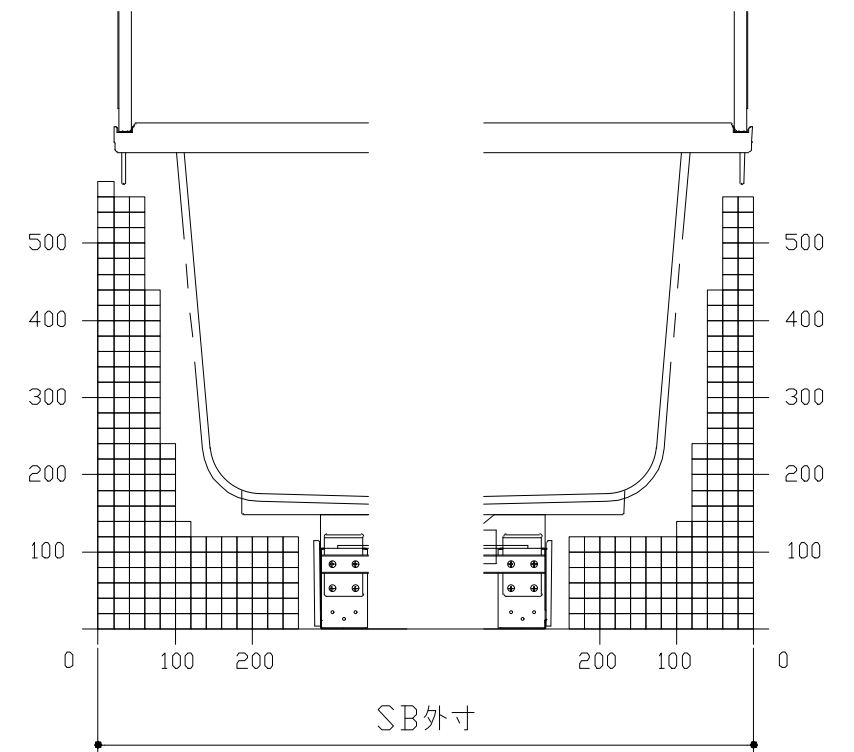
A矢視

B矢視



C矢視

D矢視

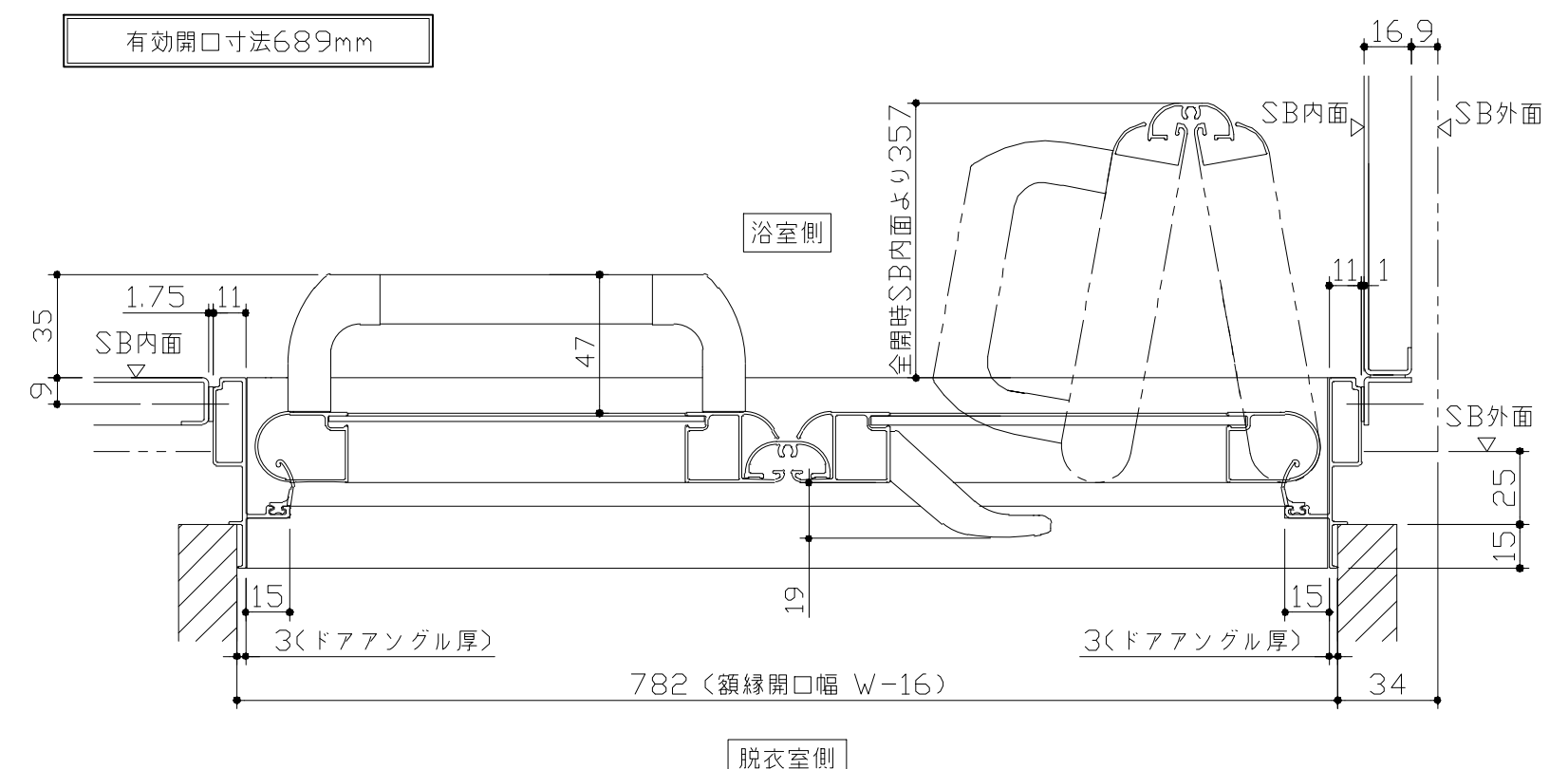
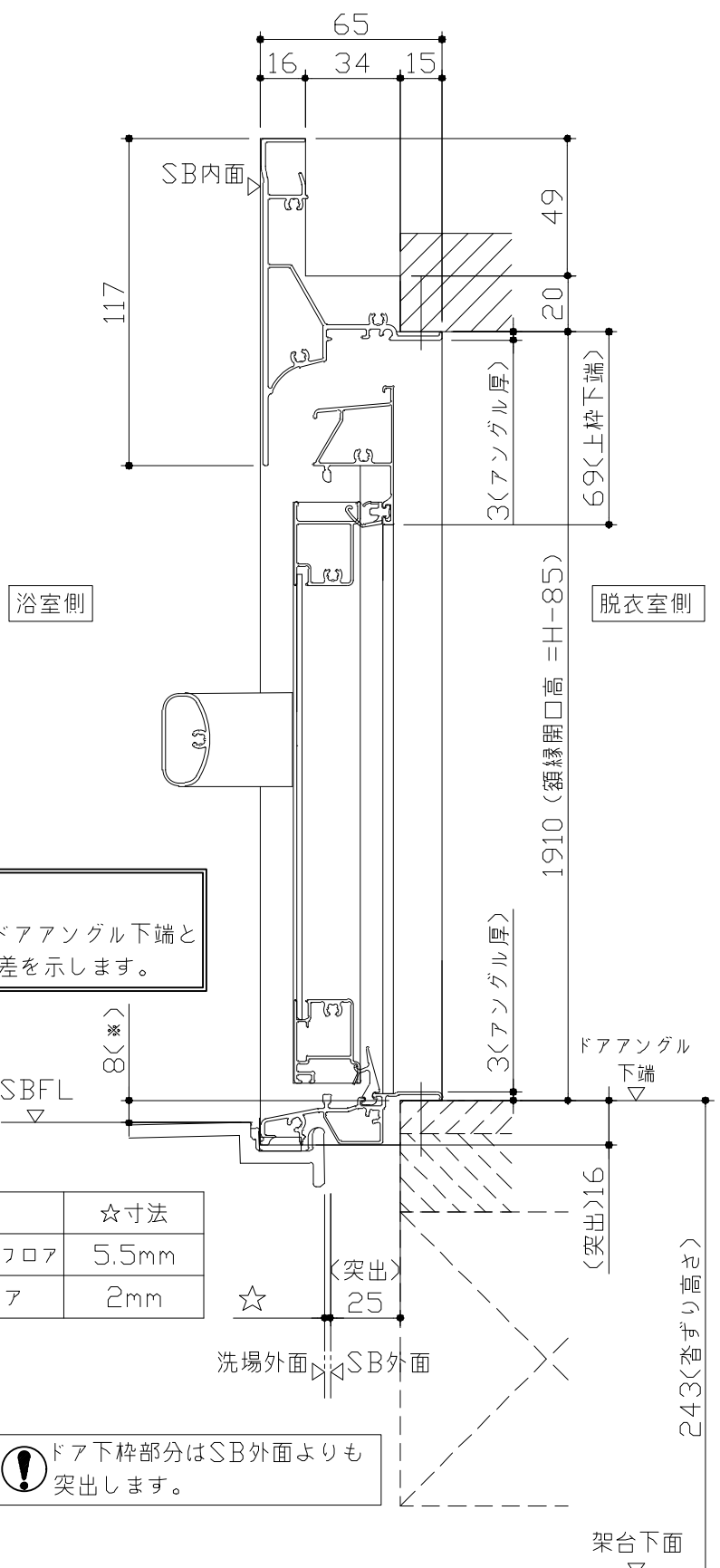


E矢視

F矢視

# キープクリーンドア：折戸・上部換気口

有効開口寸法689mm



■ 留意事項  
 ※ 印寸法はドアアングル下端とSBFLの段差を示します。

ドア仕様	☆寸法
キープクリーンフロア	5.5mm
FRPフロア	2mm

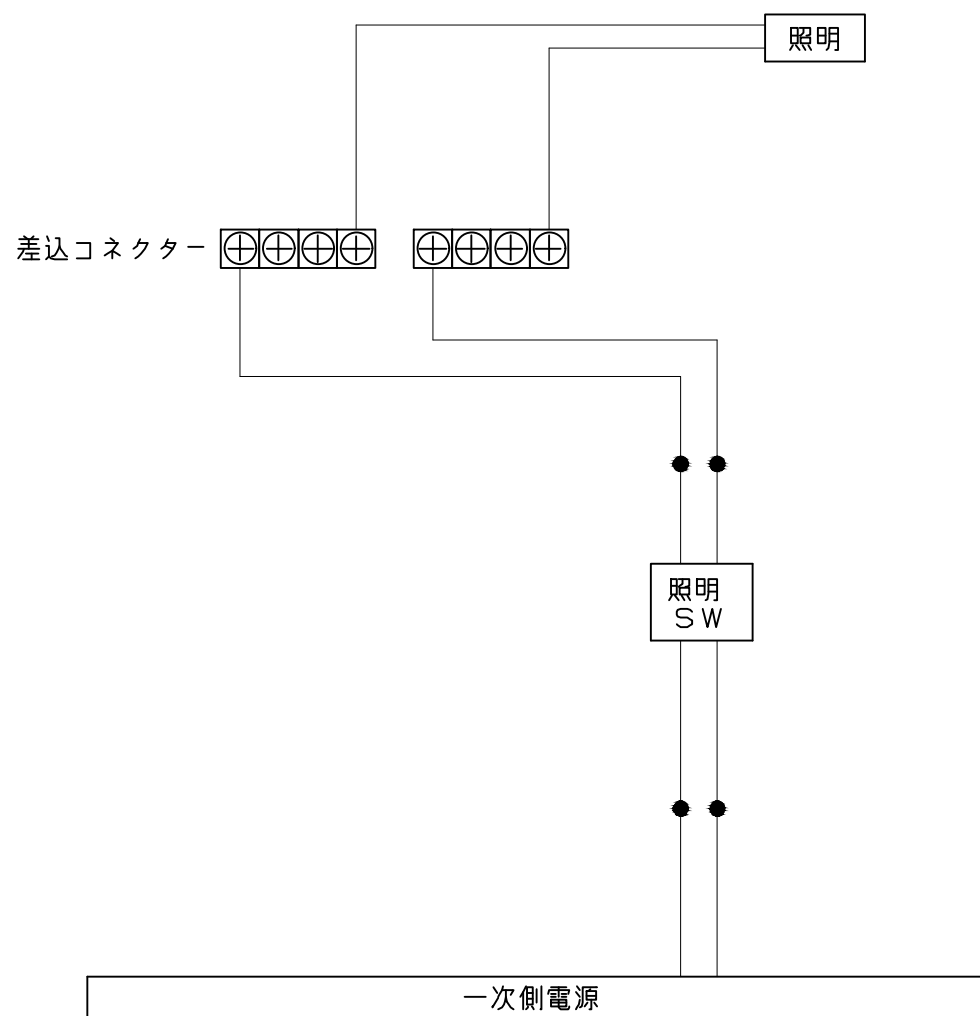
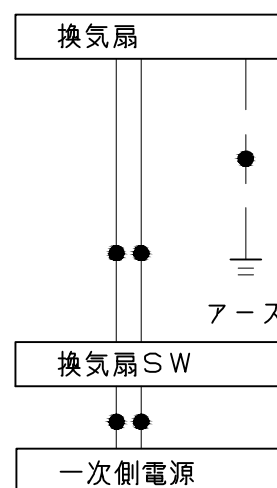
⚠ ドア下枠部分はSB外面よりも突出します。



■ ドア横の管柱、間柱について

- ・ ドアが管柱、間柱にあたらないよう十分に考慮してください。
- ・ 躯体～ドアの寸法は浴室サイズやドア位置変更の有無、躯体状況によって異なる場合があります。

<参考寸法図>



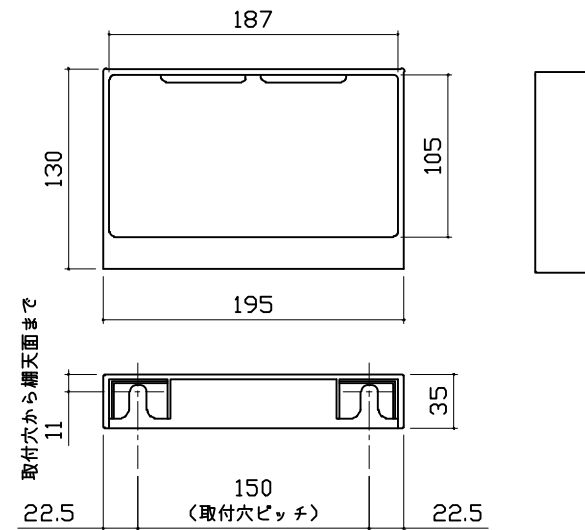
一次側電源から差し込みコネクター及び電源ボックスまでの工事（●部）については、電気設備に関する技術基準及び内線規定に基づき、指定工事業者（電気工事士）による施工が必要です。

アース端子（線）がついている器具は必ず電気設備の技術基準に従って、接地（アース）工事を行ってください。  
→アースが不完全な場合、感電の原因になります。

<p style="text-align: center;">浴槽</p> <p style="text-align: center;">※ 漏水受け仕様の場合は &lt; &gt; 内寸法参照のこと</p>	<p style="text-align: center;">洗い場用水栓</p>	<p style="text-align: center;">照明</p> <p>ソフトスクエアライト 使用電球：LED電球8W (1灯あたり) 口金E26</p>
<p style="text-align: center;">換気機器</p> <div style="border: 1px solid black; padding: 2px; width: fit-content; margin: 0 auto;">管工事</div>	<p style="text-align: center;">カウンター</p> <p>本体：ABS</p>	<p style="text-align: center;">ミラー</p> <p>枠：SUS304 t0.8 ミラー：表面防曇コートなし</p>

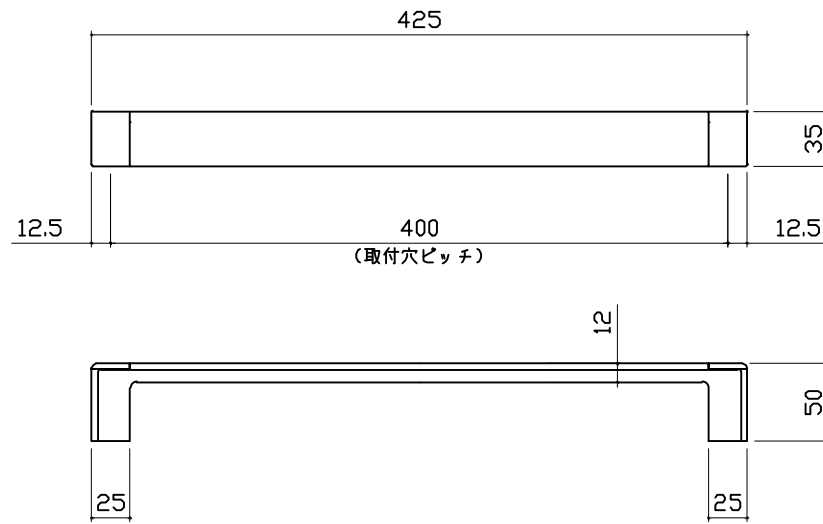
収納棚

本体：ABS



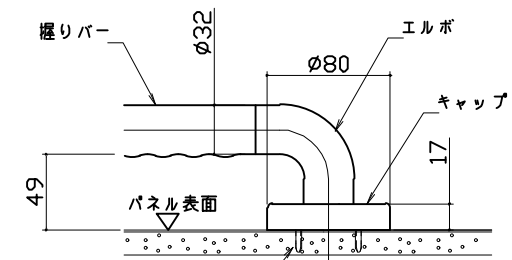
タオル掛け

本体：ABS  
キャップ：ABS

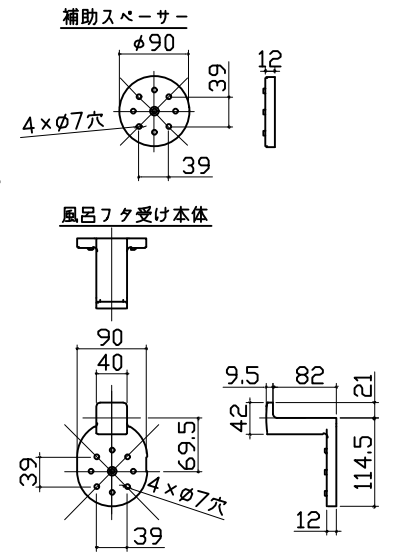
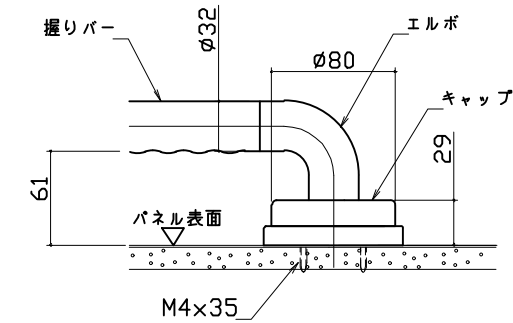


ハンドバー支持部取合詳細図

安心ハンドバー（風呂フタフック付）以外の場合

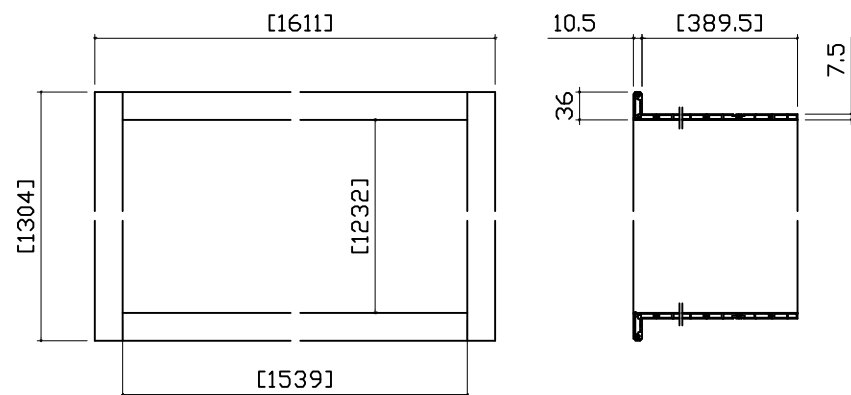


安心ハンドバー（風呂フタフック付）の場合

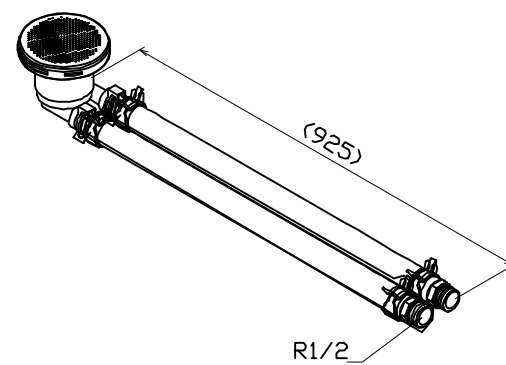


窓枠フリー

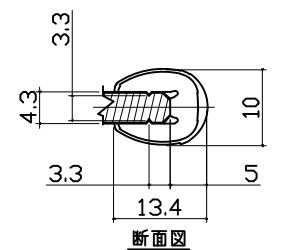
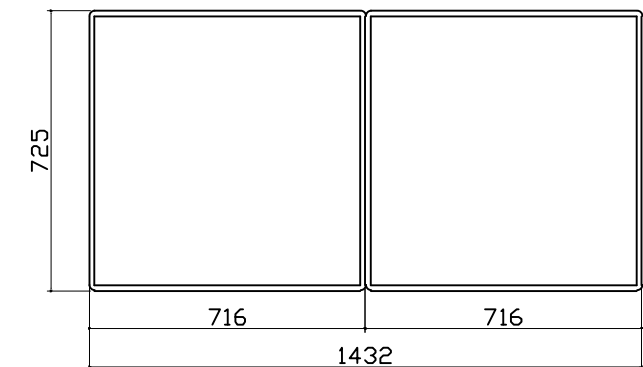
※[ ]寸法はそれ以下に現地加工することができます。  
※末尾 E：フクビ化学工業製 NW/NG/NB：キョーセー製  
材質：窓枠本体/カバー AESコートABS …L1512(E/NG/NB)  
AASコートABS …L1512(NW)  
コーナーピース部 ABS …(E/NW/NG/NB共通)



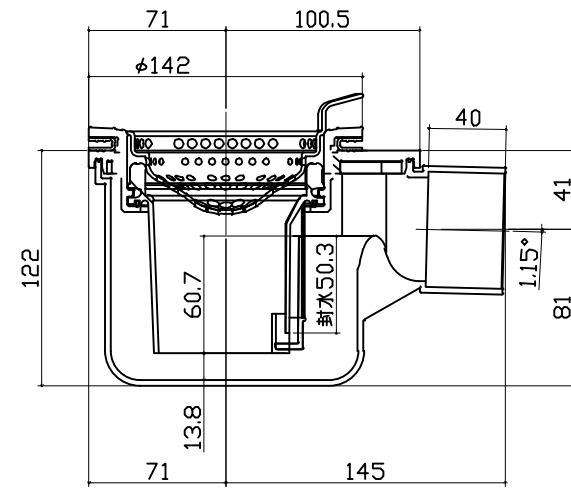
循環金具・フロアダプタ関連



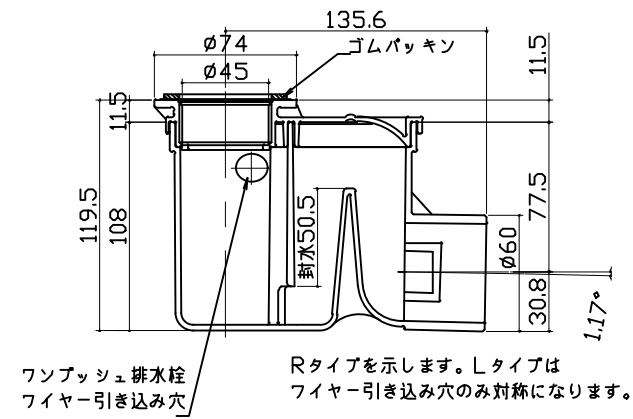
風呂蓋 707MZA-16SN



洗い場側排水トラップ



浴槽側排水トラップ





パネル割図	ミラー	収納棚
<p>パネル割図</p> <p>ハネK16C2C 0799 R&lt;OG</p> <p>ハネL16C1N 0799 &lt;OG</p> <p>ハネL16C1N 0799 &lt;W</p> <p>ハネL16C1N 0799 &lt;W</p> <p>ハネL16C1N 0799 &lt;W</p> <p>ハネL16C1N 0799 &lt;W</p> <p>ハネK16A T 0799 &lt;W</p> <p>AR勝手</p> <p>ハネK16A 0799 &lt;W</p>	<p>ミラー</p> <p>ハネK16C2C 0799 R&lt;OG</p> <p>799</p> <p>509</p> <p>291</p> <p>1259</p> <p>690</p> <p>現地加工：φ3.5</p>	<p>収納棚</p> <p>ハネK16C2C 0799 R&lt;OG</p> <p>799</p> <p>1200</p> <p>860</p> <p>200</p> <p>50</p> <p>現地加工：φ3.5</p>
<p>シャワーフック</p>		
<p>シャワーフック</p> <p>ハネK16C2C 0799 R&lt;OG</p> <p>799</p> <p>80</p> <p>980</p> <p>1003</p> <p>1678</p> <p>1701</p> <p>現地加工：φ3.5</p>		