

御名前 新潟-上越SR SB2

様

現場番号	A6819515	プラン番号	2410E-1708-0005T	作成日	2017/8/1
------	----------	-------	------------------	-----	----------

御見積明細 システムバス

NO	商品名	仕様	数量	単価	金額
1	レラージュ 1616サイズ		1	684,000	684,000
2	架台	戸建タイプ 一体架台	1		
3	ドア	折戸<800mm幅>(ホワイト)(19サイズ)	1		
4	洗い場	中級タイル(カームグレー)	1		
5	浴槽	アクリル人造大理石浴槽(高断熱浴槽)	1		
6	排水口カバー	タイル仕上げ	1	+5,000	+5,000
7	エプロン	カラーステンレス(保温材あり)	1		
8	浴槽形状	16スクエア浴槽	1		
9	ヘルシージェット	なし	1		
10	浴槽ハンドグリップ	1本仕様	1		
11	ガス温水式床暖房	なし	1		
12	洗い場用水栓	サーモ水栓(メタルホース)SB181-5UT	1		
13	洗い場用水栓	標準シャワーヘッド	1		
14	浴槽用水栓	浴槽側水栓なし	1		
15	カウンター	人大スクエアカウンター	1		
16	シャワーフック/スライドバー	シャワーフックスライドバー(手すりタイプ)	1	+5,200	+5,200
17	浴室パネル	ハイクラス(一面デザイン)	1		
18	浴室パネルタオル穴	タオル掛け穴なし	1		
19	天井	高光沢フラット天井	1		
20	換気機器	天井換気扇	1		
21	換気機器開口	工場開口	1		
22	照明	天井付スクエア照明+ダウンライト(1灯)(白色)	1		
23	天井照明開口	工場開口	1		
24	ミラー	横長クリアミラー	1	-1,500	-1,500
25	風呂フタ	組み合わせ式風呂フタ	1		
26	タオル掛け	タオル掛けなし	1	-1,500	-1,500
27	収納棚	クリアタイプB(2段)	1	+3,500	+3,500
28	どこでもラック	タオルハンガーL(ホワイト)	1	+2,800	+2,800
29	どこでもラック	マルチラック(ホワイト)	1	+1,900	+1,900
30	どこでもラック	風呂フタフック(ホワイト)	1	+2,100	+2,100
31	給水給湯管	洗い場1水栓	1		

御名前 新潟-上越SR SB2 様

現場番号	A6819515	プラン番号	2410E-1708-0005T	作成日	2017/8/1
------	----------	-------	------------------	-----	----------

御見積明細 システムバス

NO	商品名	仕様	数量	単価	金額
32	トラップカバー	なし	1		
システムバス合計			32		¥701,500

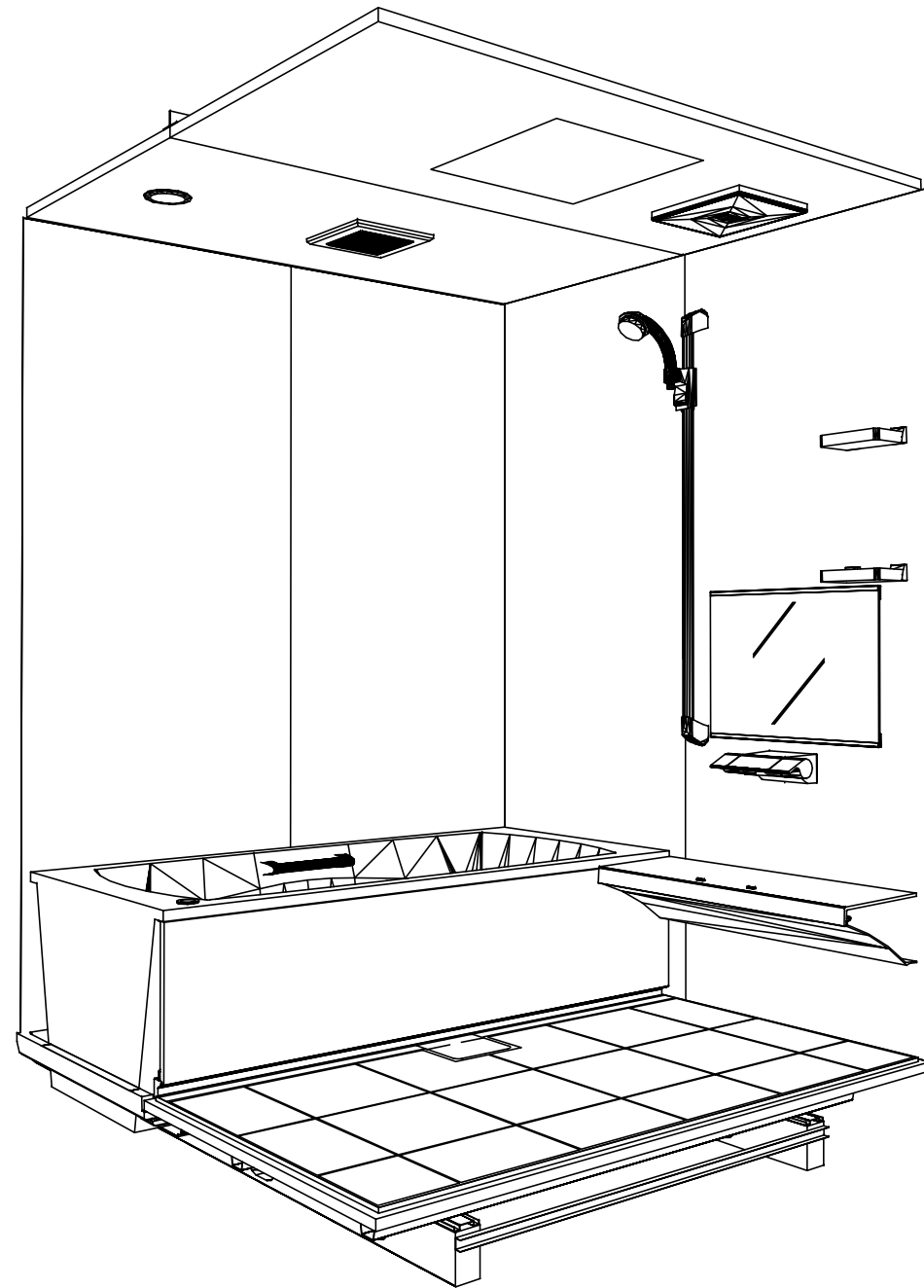
商品総合計	32	¥701,500
-------	----	----------

商品組付費			数量	金額
1	本体組付費		1	131,000
商品組付費合計				¥131,000

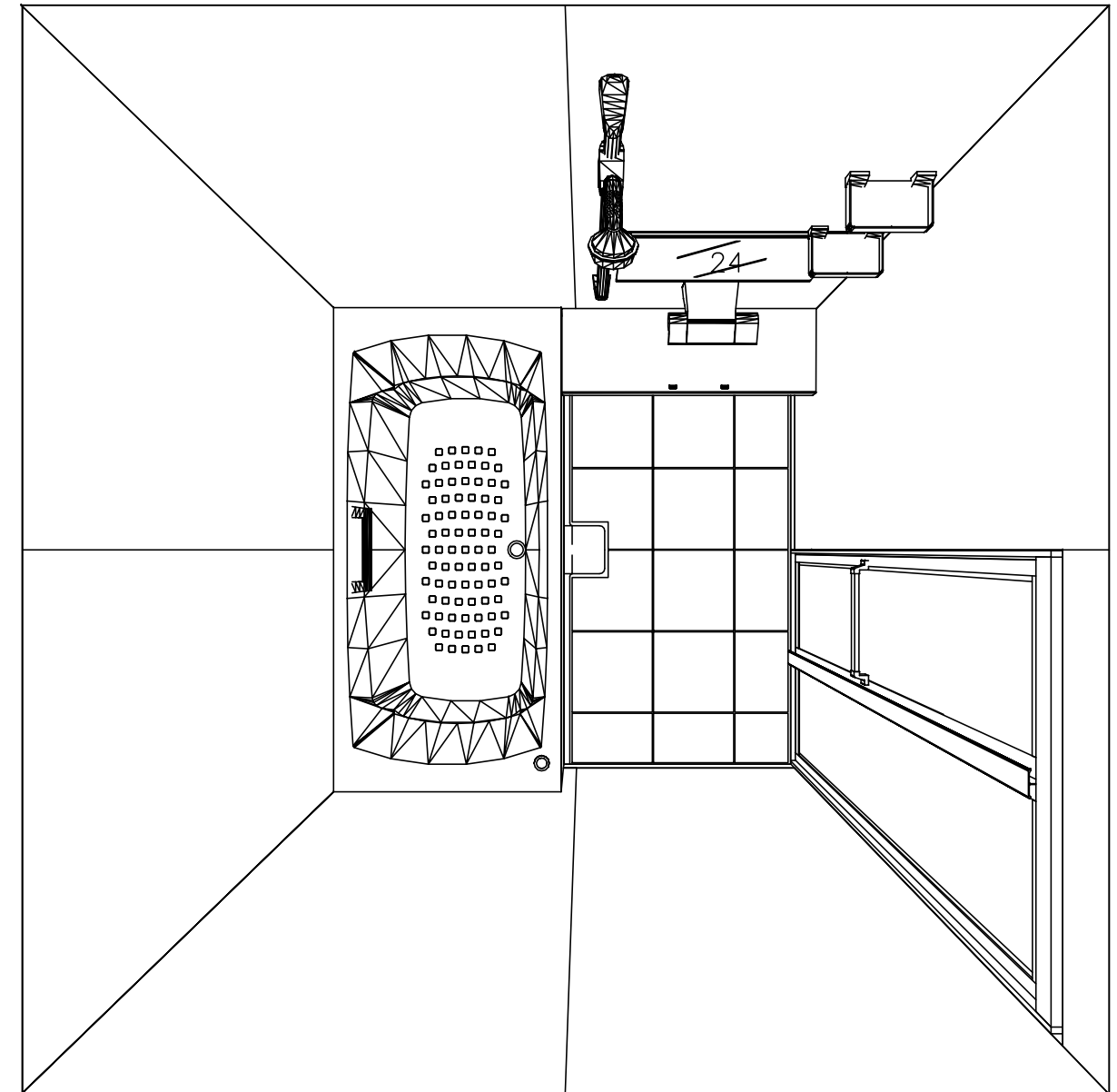
商品御見積金額	¥832,500
---------	----------

御見積明細の価格には消費税は含まれておりません。別途消費税が必要となります。
給水・給湯・ガス・ダクト・電気等の接続工事は含まれておりません。

パース



鳥瞰図



3

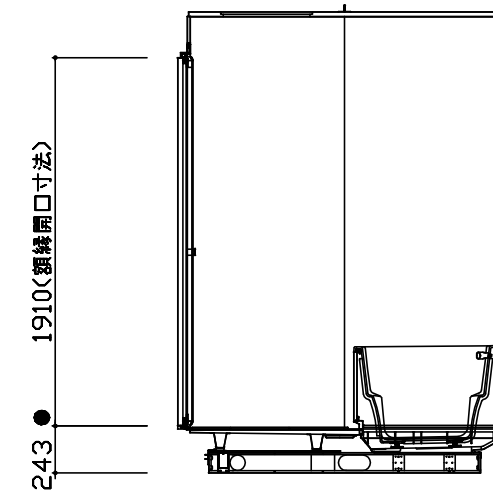
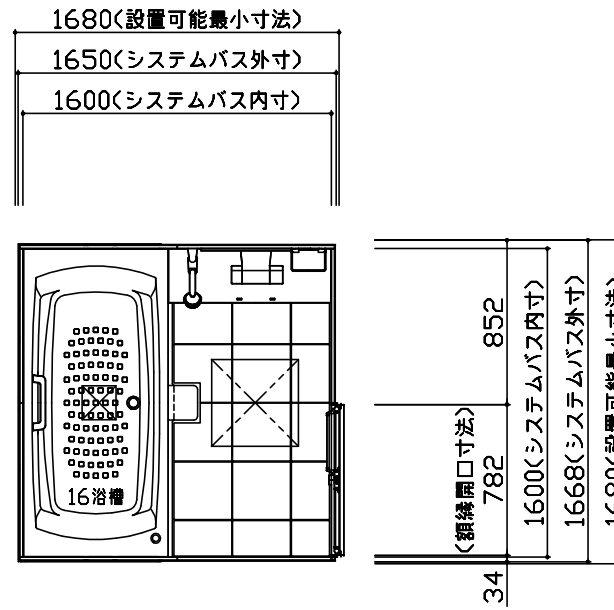
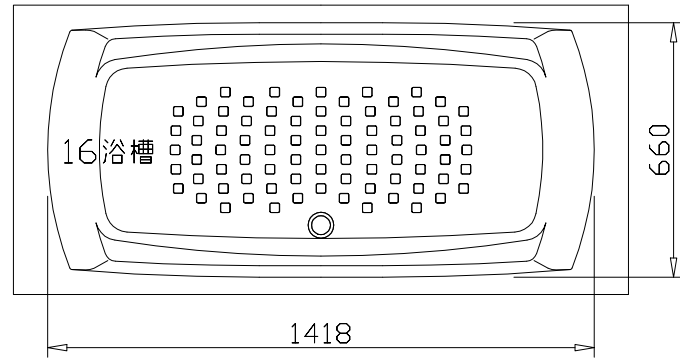
1616
 アクリル人造大理石浴槽
 高光沢フラット天井
 天井換気扇

このレイアウトプランは参考図面ですので価格・仕様・設置・納期等の詳細については注文依頼先、設置業者の方に必ず確認して頂きますようお願い致します。

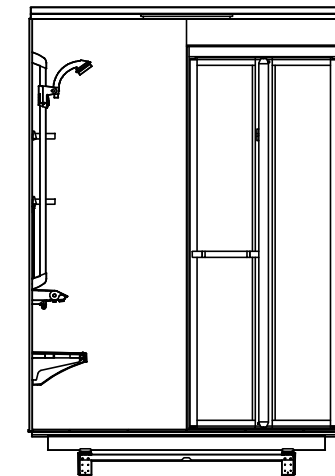
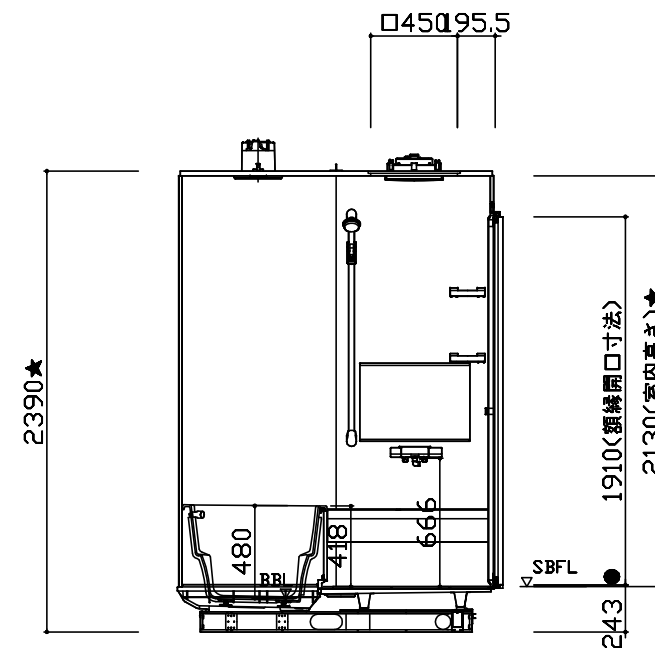
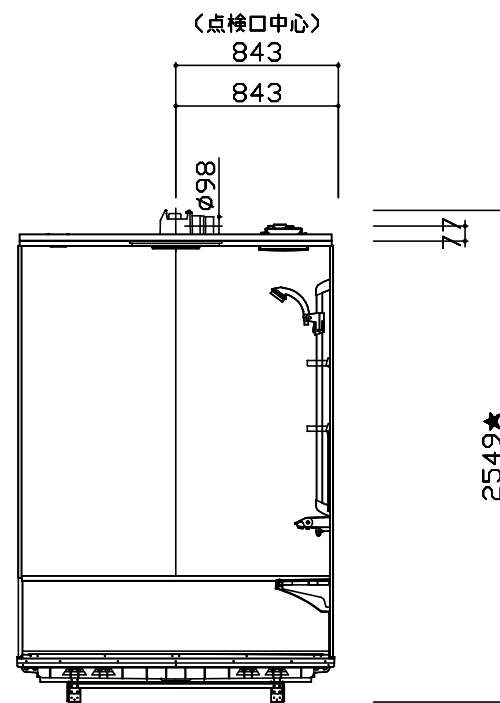
RELAGE レラージュ

このレイアウトプランは参考図面ですので価格・仕様・設置・納期等の詳細については注文依頼先、設置業者の方に必ず確認して頂きますようお願い致します。

- ・土間コンクリート仕上り寸法は、架台下寸法（●印）からクリアランスを含んだ寸法です。
- ・ハンドバー設置位置は参考です。ご確認をお願いします。
- ・天井の寸法はご確認をお願いします。（★印）



土間コンクリート仕上り寸法
 ! 土間コンクリートは脱衣場FLより
 265mm下がりで仕上げてください。



Takara standard
 タカラスタンダード株式会社

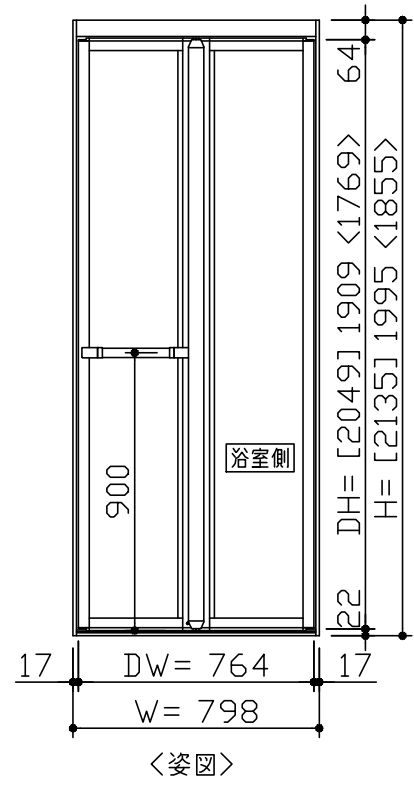
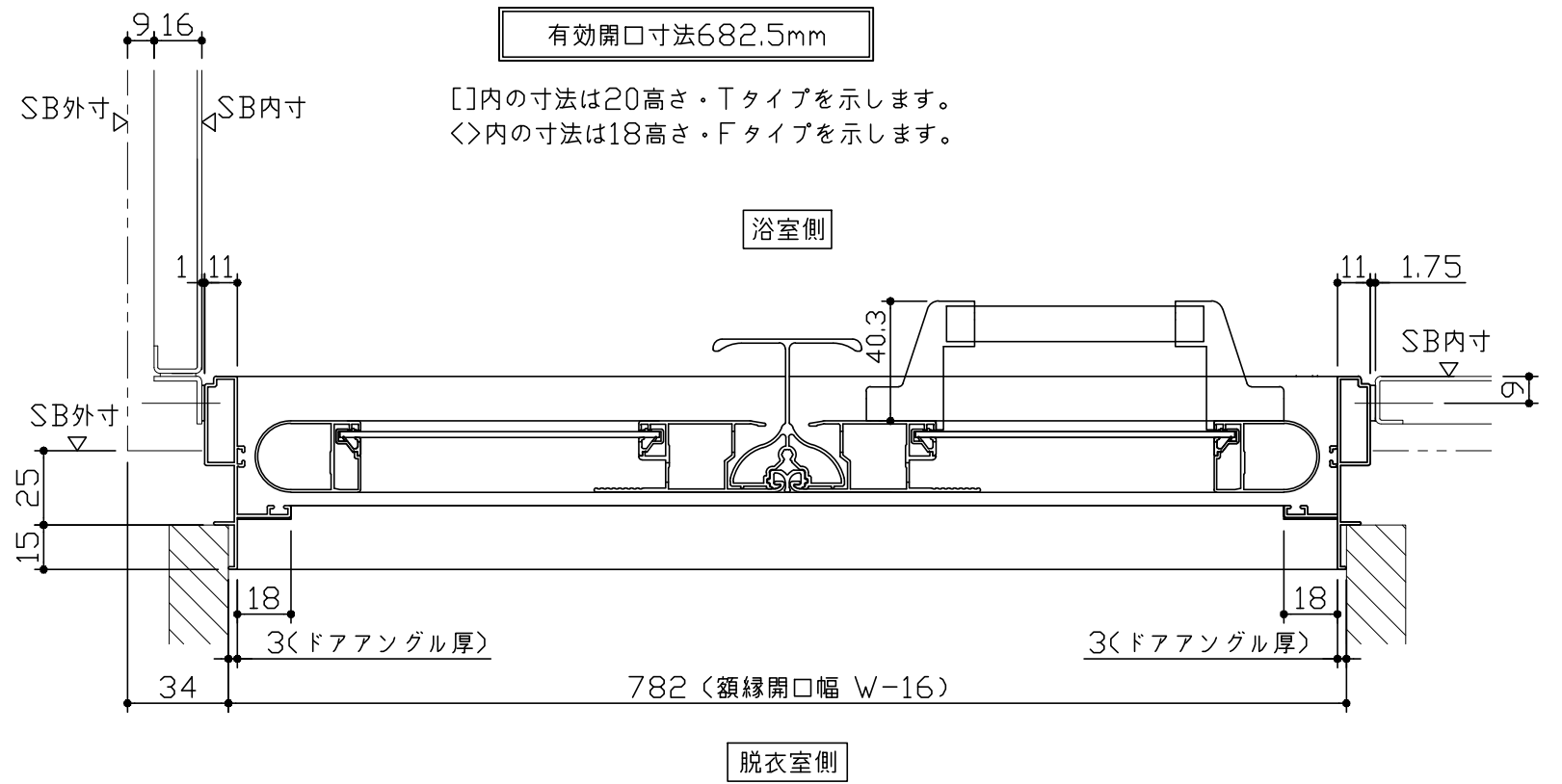
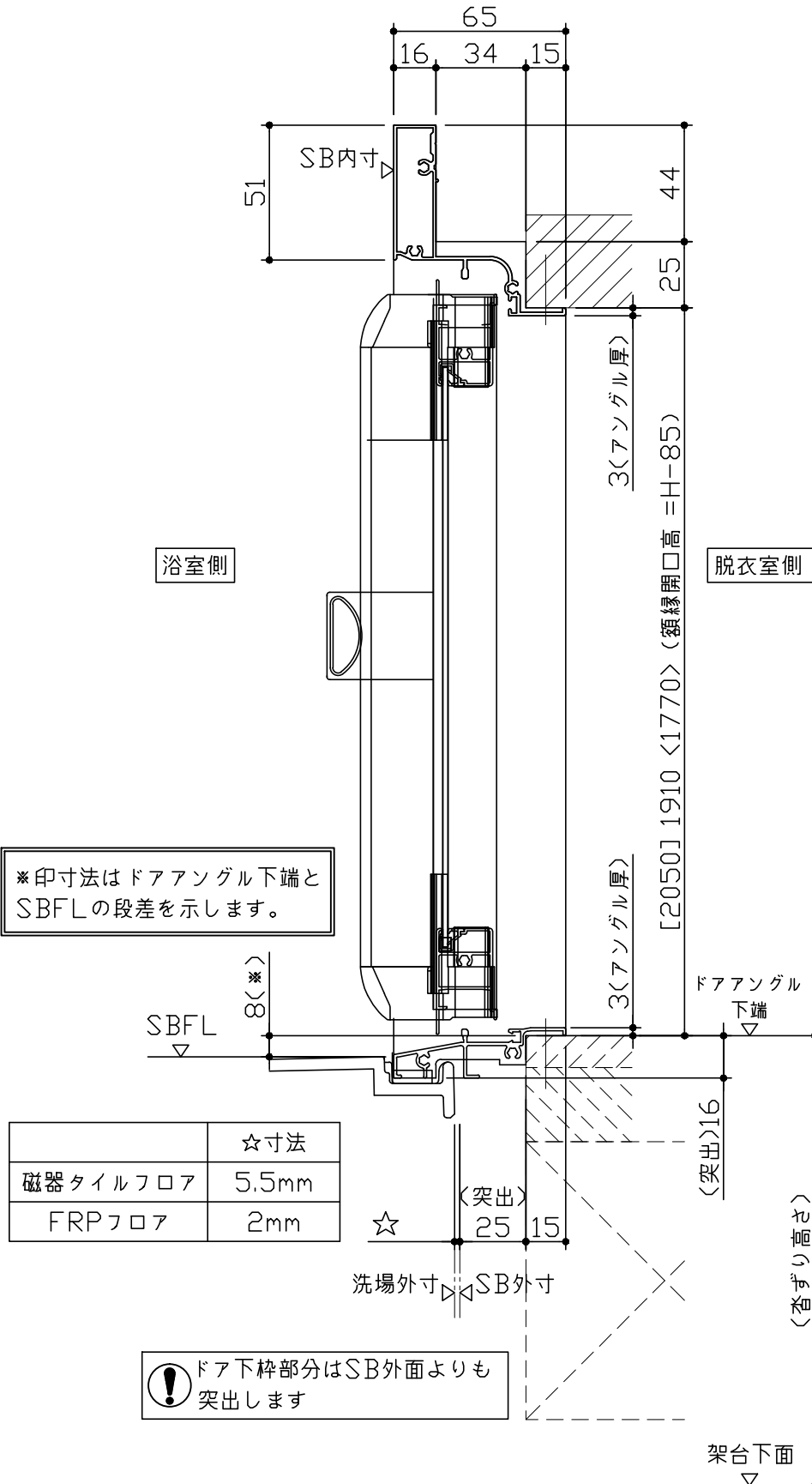
物件名称 : 新潟-上越SR SB2様邸
 現場番号 : A6819515
 プラン番号 : 2410E-1708-0005T

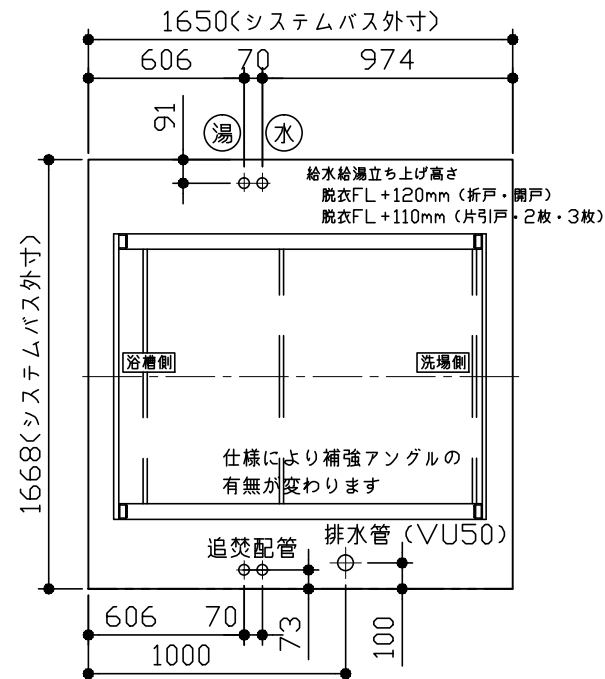
縮尺 : 1:40
 作成日 : 2017年8月1日

上越営業所
 担当営業 :
 担当アドバイザー :

ドア取合詳細図

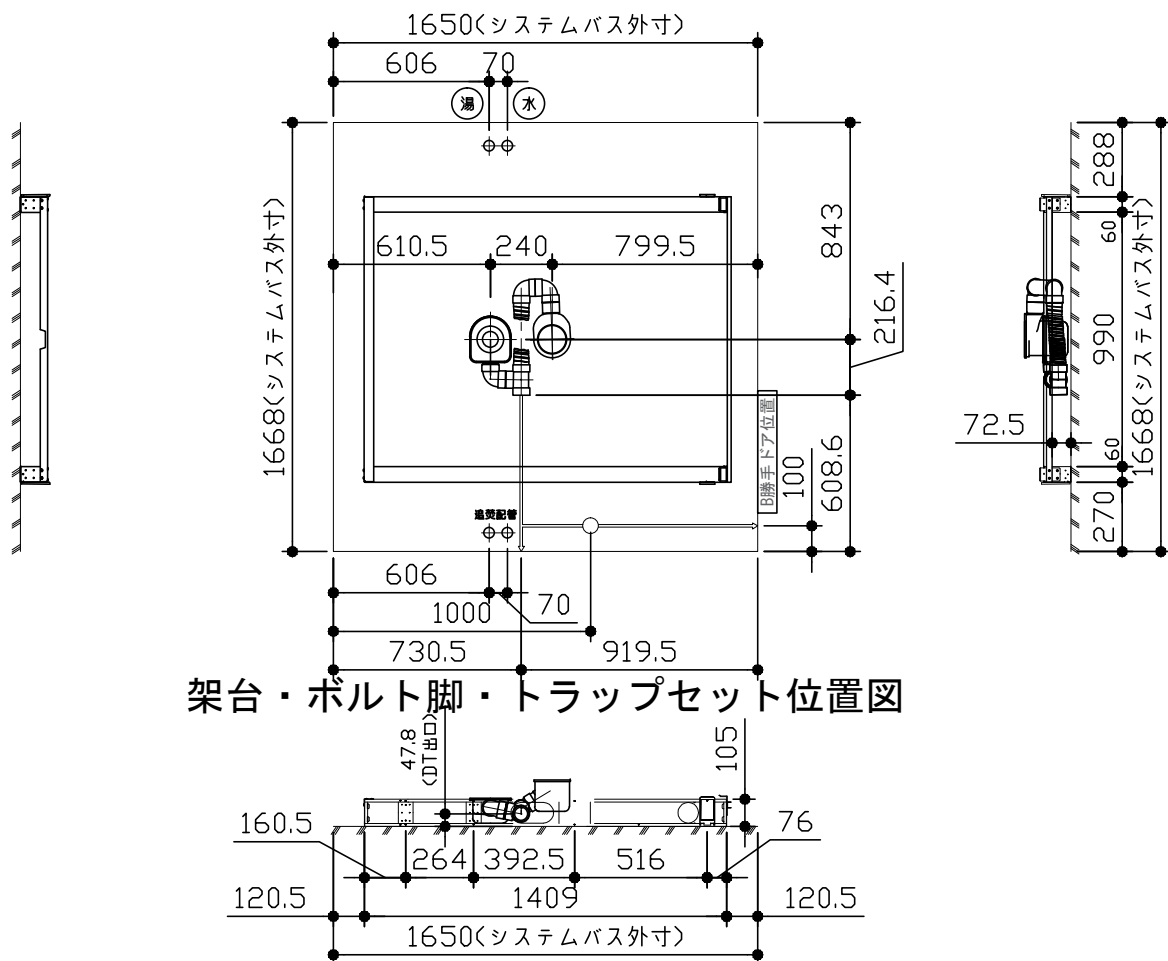
折戸ホワイト (AWTオレド[®]8)



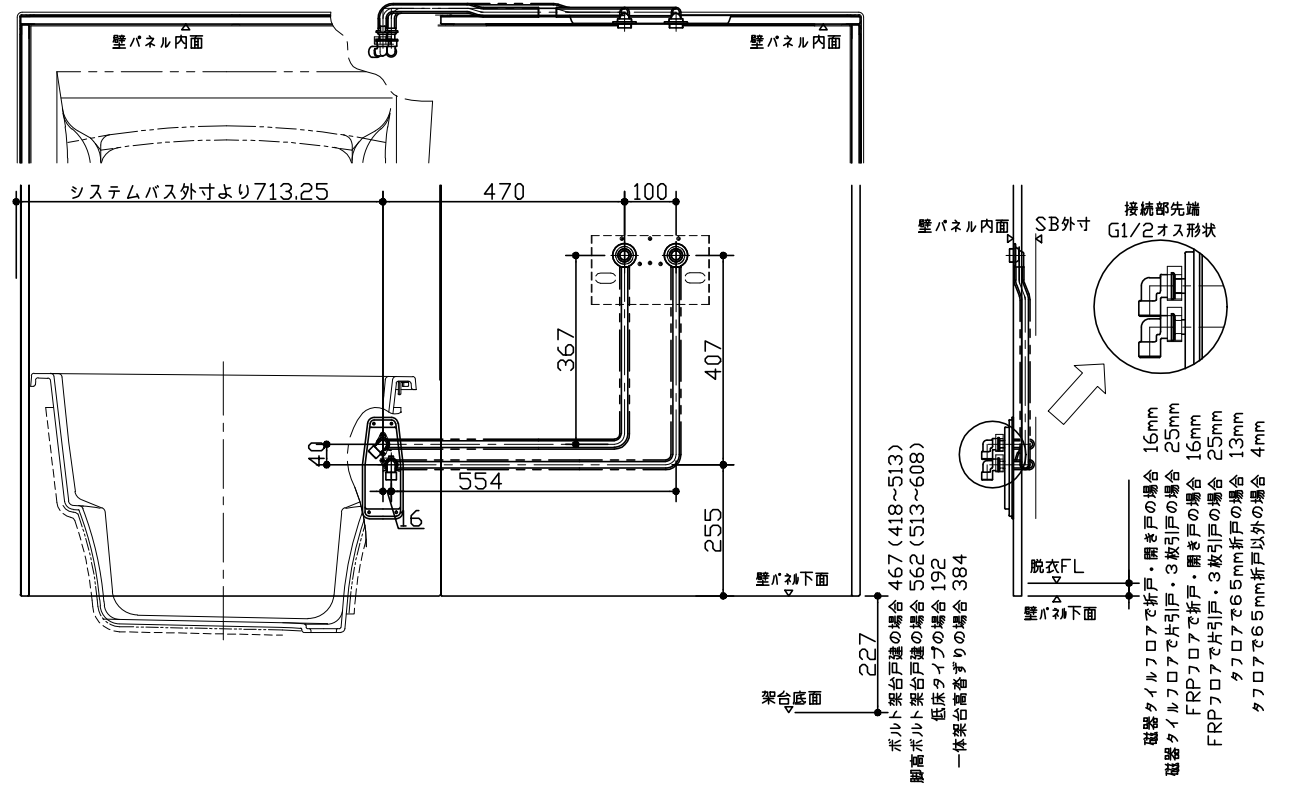


給水給湯・追焚の立上げにはエルボを使用願います

給水給湯管・追焚配管立上げ位置図

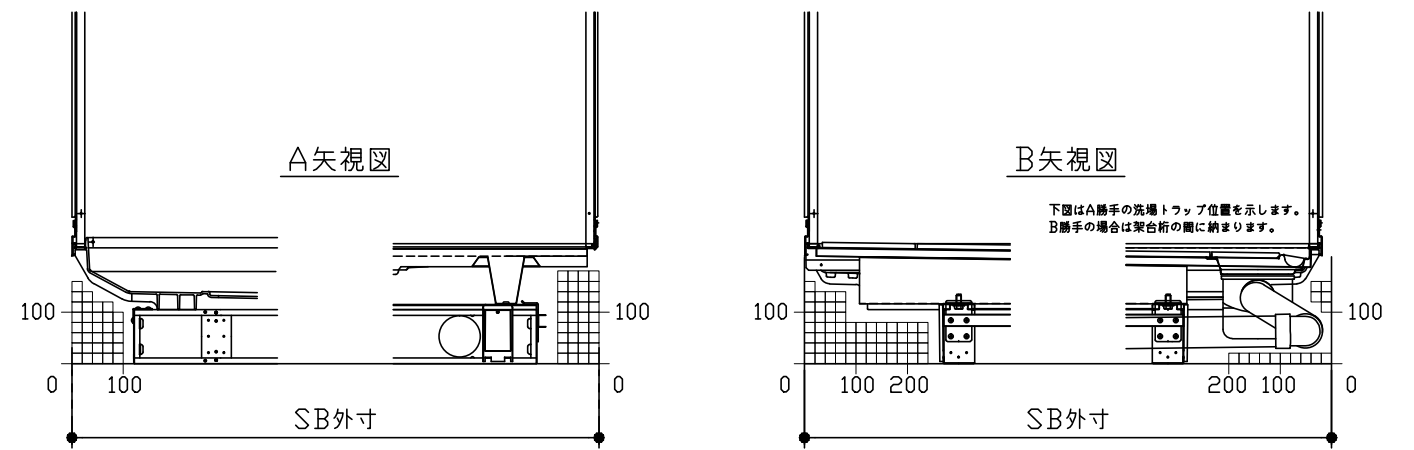


架台・ボルト脚・トラップセット位置図



給水給湯管取合詳細図

- * □ はシステムバス外寸よりも内側に存在するスペースを20mm角のマスをを使って表示したものです。
- * 浴槽パンまたはスペースエプロン下部に給水・給湯や追焚配管の立上げが来るので注意してください。
- * ドアの下枠部分はシステムバス外寸より突出します。
- * 水栓・浴暖の仕様によりカウンター面の壁パネル裏に外寸より部材が突出する場合があります。
- * システムバス外寸よりドア下枠が突出するので注意してください。



床下空間詳細図