

システムバス 御見積書

御名前 北陸-金沢SR SB5 様
業者 様
商品名 PREDECENCIA プレデンスシア

作成日 2022年8月30日
プラン番号 1600A-2207-0865T
現場番号 C3484254

タカラスタンダード株式会社
◆北陸支店 販売課
石川県金沢市新保本4丁目65番5
TEL 076-269-4400 / FAX 076-269-4499

商品御見積金額 ¥1,621,500 (税込 ¥1,783,650)
()内の価格は税込価格<税率10%>を表示しています。

《参考》別途商品組付費 ¥177,000 (税込 ¥194,700)

- ※ 商品御見積金額には商品組付費は含まれておりません。
- ※ 商品組付費は現場の状況により変動する事があります。
又、給水・給湯・ガス・ダクト・電気等の接続工事は含まれておりません。

◆御見積仕様 ★御見積のカラー表示は参考です。最終発注時には必ず御確認下さい。

《システムバス》

ユニットサイズ	1616(BR勝手)
洗い場仕様	キーブクリーンフロア:プレミアムクラス
洗い場カラー	グラングレ
浴槽材質	鋳物ホーロー
浴槽カラー	プレシヤスホワイト
浴槽形状	くつろぎラウンド浴槽(ベンチ付)
カウンター材質	クォーツストーン
カウンター/下カバーカラー	サンディヘイズ / ブラック
浴槽前カウンターカラー	サンディヘイズ
エプロン材質/カラー	ステンレス / ブラック
浴室パネル材質	高品位ホーロー
パネルカラー(正面)	マルキーナブラック
パネルカラー(周辺)	ドラマチックホワイト
ガス種 / 周波数	未定 / 60Hz

◆御確認事項

- ☆御見積りの商品は受注生産品の為、納期は約一ヶ月程度いただきます。
- ☆納入後、訪問による取扱説明が必要な場合は別途費用 ¥10,000にて承ります。
- ☆商品の仕様・価格等は予告なく変更する事があります。ご購入の際には、弊社支店営業所等へお問い合わせ、またはカタログにてよく御確認下さるようお願い致します。
- ☆この御見積書の有効期間は30日間です。

担当営業	担当アドバイザー	プラン作成者
金沢SR		谷村

◆備考
★2022.08

--	--

No.*

現場番号	C3484254	プラン番号	1600A-2207-0865T	作成日	2022/8/30
------	----------	-------	------------------	-----	-----------

御見積明細 システムバス ★ 御見積のカラー表示は参考です。最終発注時には必ず御確認下さい。

NO	商品名	仕様	数量	単価	金額
1	プレデシシア 1616サイズ		1	1,088,000	1,088,000
2	架台	戸建タイプ 一体架台	1		
3	ドア	3枚引戸<1400幅>(グレー)ノ樹脂ガラス(半透明)(19サイズ)	1	+76,500	+76,500
4	ドア	タテ型換気口	1		
5	洗い場	キーブクリーンフロア(プレミアムクラス・グラングレー)	1	+20,000	+20,000
6	排水口カバー	タイル仕上げ	1	+5,000	+5,000
7	浴槽	鋳物ホーロー浴槽(高断熱浴槽)(プレシヤスホワイト)	1		
8	浴槽追焚き穴	あり	1		
9	エプロン	カラスステンレス(保温材あり)(ブラック)	1		
10	浴槽形状	くつろぎラウンジ浴槽(ベンチ付)	1		
11	ヘルシージェット	なし	1		
12	肩包み湯	なし	1		
13	うるぼか湯	なし	1		
14	浴槽ハンドグリップ	1本仕様	1	+10,000	+10,000
15	ガス温水式床暖房	なし	1		
16	洗い場用水栓	サーモ水栓:樹脂製ホース(メタル調)FTB220K 水栓上部カウンター(ダークグレー)	1	+45,000	+45,000
17	洗い場用水栓	エコシャワー(節水+手元止水):KVK FTB220KAB	1	+6,500	+6,500
18	浴槽用水栓	浴槽側水栓なし	1		
19	カウンター	クオーツストーンカウンター	1	+138,000	+138,000
20	シャワーフック/スライドバー	シャワーフックスライドバー(手すりタイプ)	1	+9,000	+9,000
21	浴室パネル	プレミアムクラス(全面デザインプレミアム)(Kパネル)	1	+85,000	+85,000
22	浴室パネルタオル穴	タオル掛け穴なし	1		
23	引き違い窓	0806(高断熱アルミ樹脂複合窓)<中抜き>(ホワイト)	1	+37,500	+37,500
24	窓枠フリー	窓枠フリー(樹脂タイプ)M1509 W	1	+10,000	+10,000
25	天井	高光沢フラット天井	1		
26	換気機器	浴室暖房乾燥機(100V)ホワイト	1	+41,000	+41,000
27	換気機器	ランドリーパイプメタルタイプ(1本)	1	+1,500	+1,500
28	換気機器開口	工場開口	1		
29	照明	ストレートライン照明(電球色)	1	+40,000	+40,000
30	天井照明開口	工場開口	1		
31	ミラー	ロングクリアミラー	1		

現場番号	C3484254	プラン番号	1600A-2207-0865T	作成日	2022/8/30
------	----------	-------	------------------	-----	-----------

御見積明細 システムバス ★御見積のカラー表示は参考です。最終発注時には必ず御確認下さい。

NO	商品名	仕様	数量	単価	金額
32	風呂フタ	断熱風呂フタ	1		
33	タオル掛け	タオル掛けなし	1	-4,000	-4,000
34	収納棚	クリアタイプ ブラック(3段)	1		
35	循環金具セット	PLLX	1	+12,500	+12,500
36	給水給湯管	洗い場1水栓	1		
37	トラップカバー	なし	1		
システムバス合計			37		¥1,621,500

商品総合計	37	¥1,621,500
-------	----	------------

※ 御見積明細の価格には消費税は含まれておりません。別途消費税が必要となります。

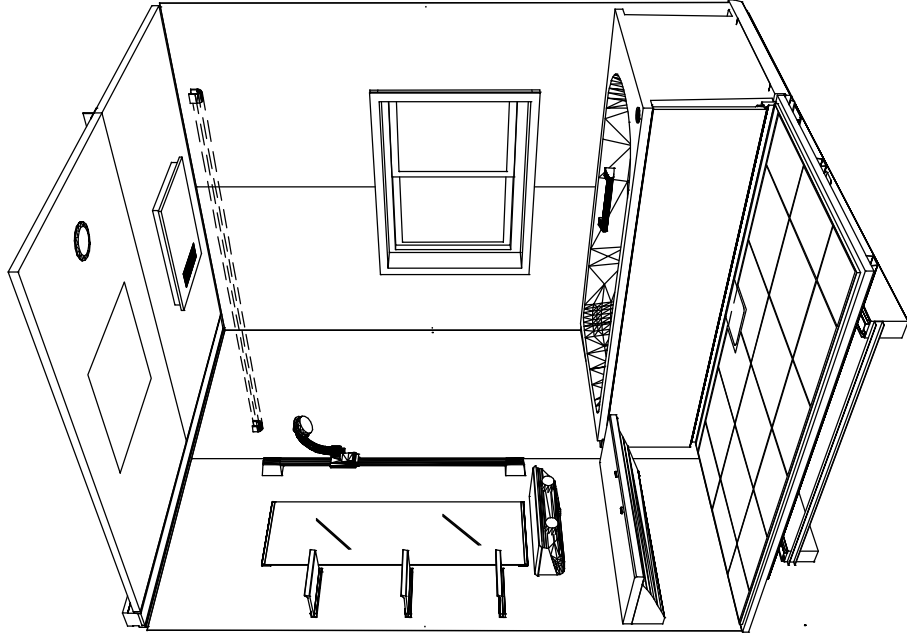
《参考》別途 商品組付費

システムバス商品組付費

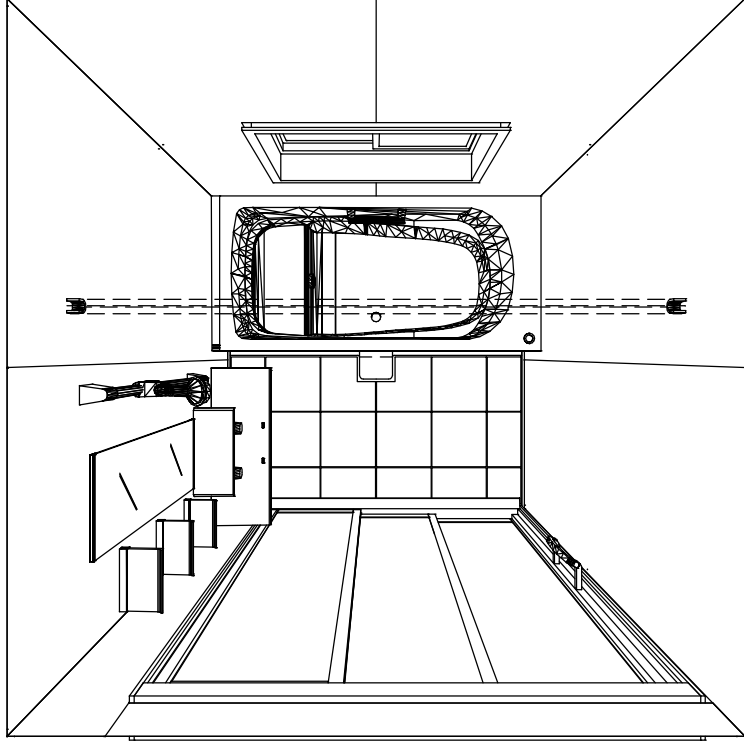
¥177,000 (税込 ¥194,700)

※ 商品組付費は現場の状況により変動する事があります。又、給水・給湯・ガス・ダクト・電気等の接続工事は含まれておりません。
()内の価格は税込価格<税率10%>を表示しています。

パース



鳥瞰図



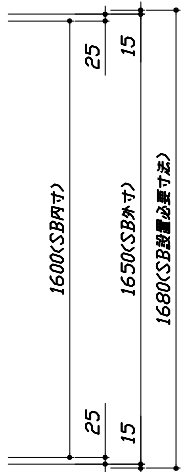
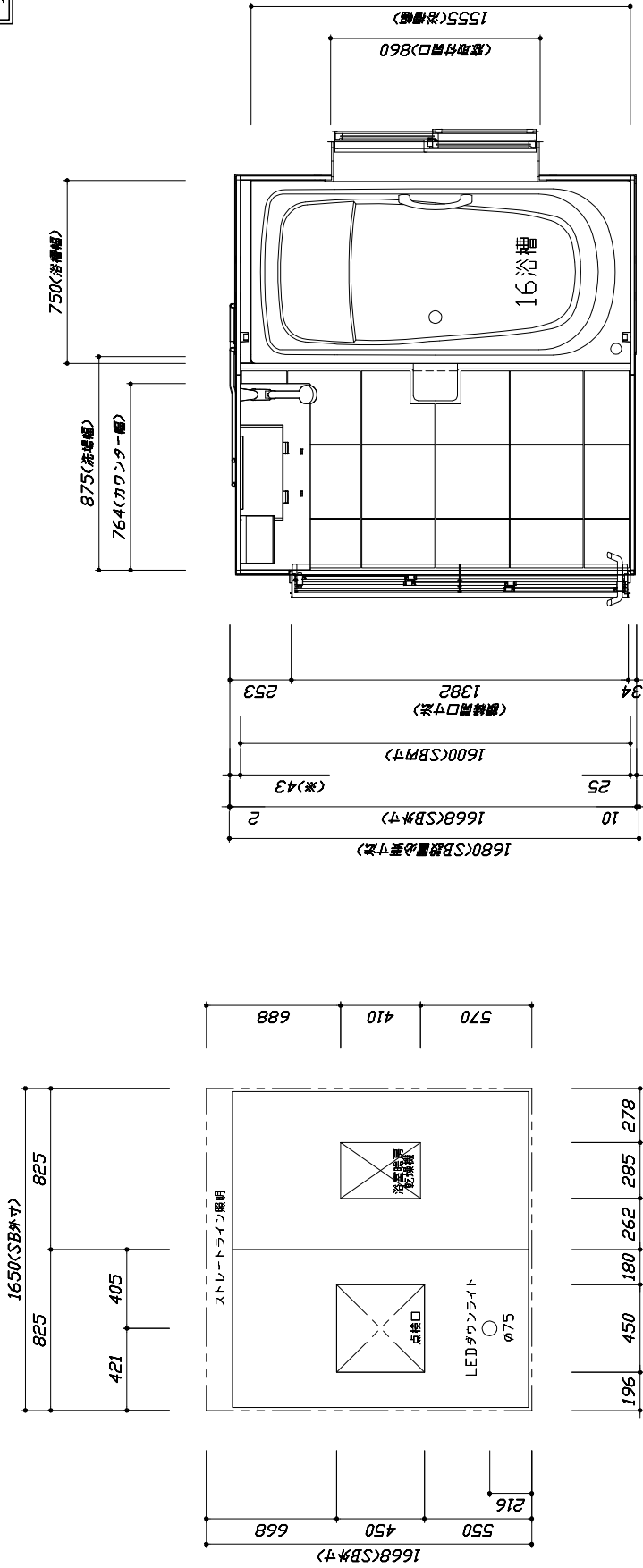
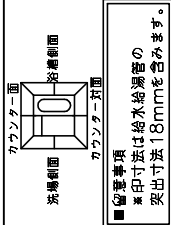
1616

高光沢フラット天井
電気式浴室暖房乾燥機、100Vタイプ(常時換気対応)

このレイアウトプランは参考図面ですので価格・仕様・設置・納期等の詳細については注文依頼先、設置業者の方に必ず確認して頂きますようお願い致します。

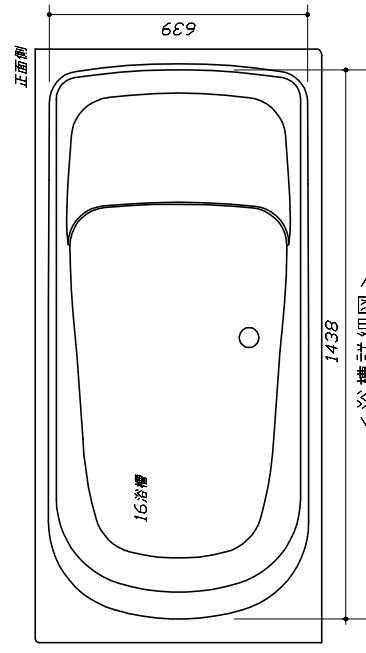
Takara standard タカラスタンダード株式会社	現場名称：北陸-金沢SR SB5様邸	PREDENCIA プレデンスア	姿図
	現場番号：C3484254	プラン番号：1600A-2207-0865T	作成日：2022年8月30日
	北陸支店 販売課	担当営業：金沢SR	担当アドバイザー：

縮尺：A3サイズ等倍



< 平面図 >

< 天井伏図 >

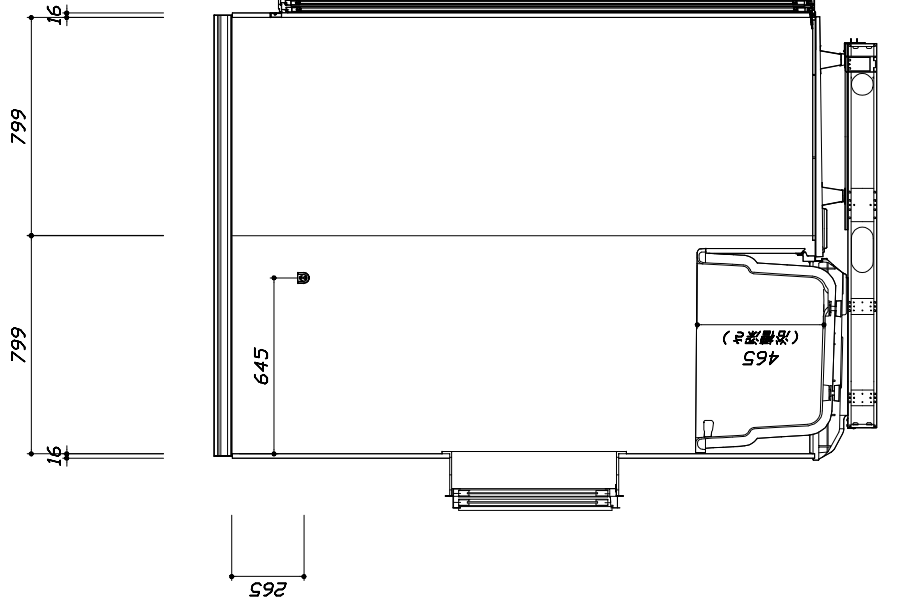
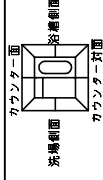


< 浴槽詳細図 >

Takara standard タカラスタンダード株式会社	現場名称：北陸-金沢SR SB5様邸	PREDECIA プレデンスIA	施工図1	縮尺：1:25,20
	現場番号：C3484254	プラン番号：1600A-2207-0865T	作成日：2022年8月30日	
	北陸支店 販売課	担当営業：金沢SR	担当アドバイザー：	

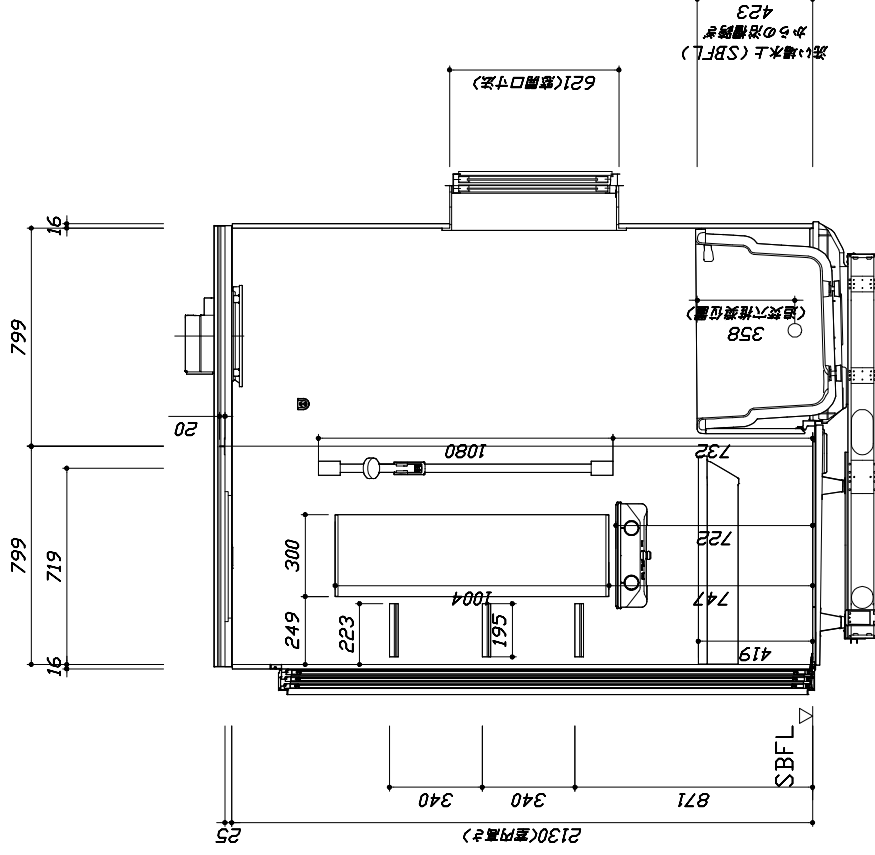
縮尺：A3サイズ等倍

このレイアウトプランは参考図面ですので価格・仕様・設置・納期等の詳細については注文確定後、設置業者の方に必ず確認して頂きますようお願い致します。
 ・土間には床名盛面より多少のクリア寸法を考慮して仕上げてください。
 ・浴槽側の窓設置位置は参考です。ご確認をお願いいたします。
 ・ドアアンケル下端とSBFLの取違は17mmになります。
 ・ハンドバー設置位置は参考です。設置の際は位置を十分に打ち合わせ願います。
 ・天井の寸法はご確認をお願いします。
 ・外寸は引出脚を含みます。
 ・奥行・浴槽形状により防水バンの材質・形状が変わります。納まりにご注意下さい。



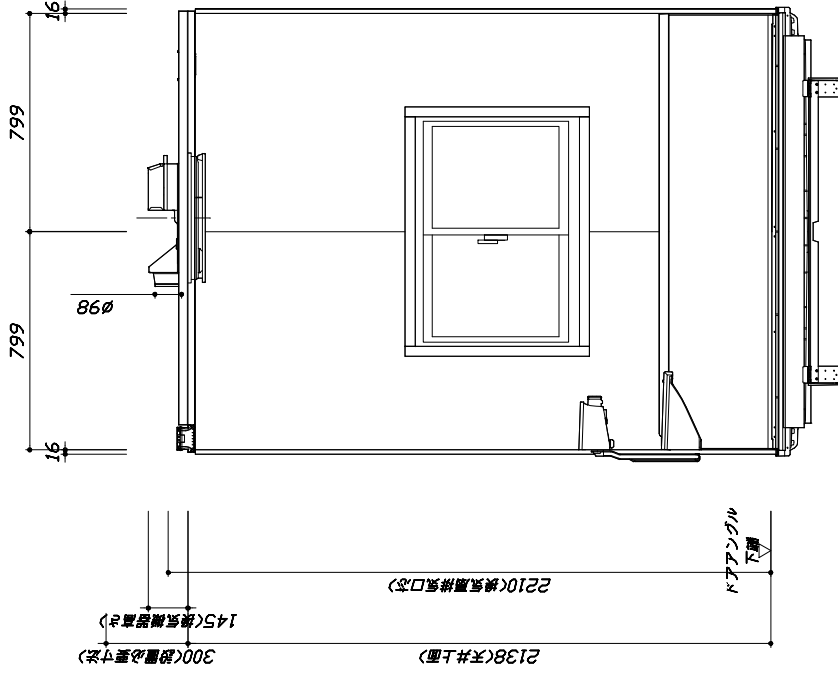
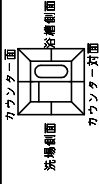
■土間コン仕上げ寸法
 ドアアンケル下端より
 265mm下がり
 (クリア寸法含む)

<カウンター対面図>

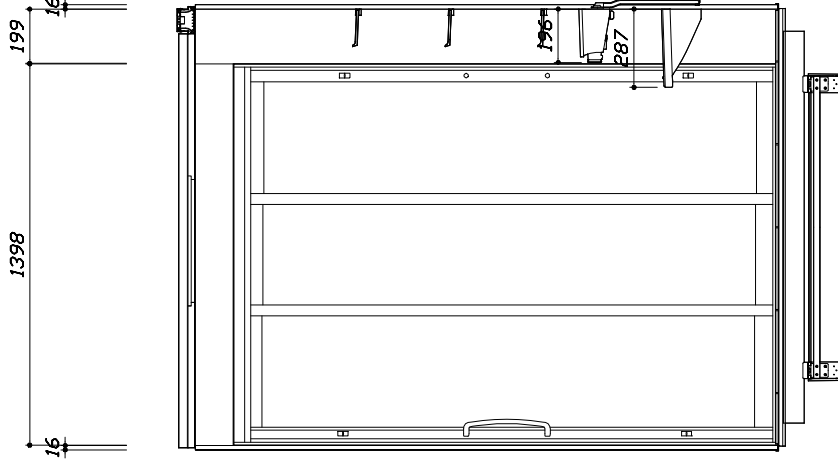


<カウンター面図>

このレイアウトプランは参考図面ですので価格・仕様・設置・納期等の詳細については注文確定後、設置業者の方に必ず確認して頂きますようお願い致します。
 ・土間には床名盛面より多少のクリア寸法を考慮して仕上げてください。
 ・浴槽側面の窓設置位置は参考です。ご確認をお願い致します。
 ・ドアアンクル下端とSBFLの取違は17mmになります。
 ・ハンドバー設置位置は参考です。設置の際は位置を十分に打ち合わせ願います。
 ・天井の寸法はご確認をお願いします。
 ・外寸は突出部を含みます。
 ・奥行・浴槽形状により防水パンの材質・形状が変わります。納まりにご注意下さい。



< 浴槽側面図 >



< 洗面側面図 >

■土間コン仕上げ寸法
 ドアアンクル下端より
 265mm下がり
 (クリア寸法含む)

本体仕様表

浴室サイズ	1616サイズ(室内容量5.5立方メートル)
ドア勝手	BR勝手
架台	一体架台(戸建用)：亜鉛メッキ鋼板
洗場パン	キープクリーンフロア：ステンレス/300角磁器タイル貼 保温材内蔵
浴槽材質	鋳物ホーロー 裏面保温材・高断熱仕様(発泡ウレタン)
浴槽形状	くつろぎラウンド浴槽(ベンチ付) グリップ付 (290リットル) 追い焚き穴:あり
浴槽パン	ガラス繊維強化樹脂 (FRP)
浴槽エプロン	ステンレス(カラーコーティング) 裏面保温材(発泡ポリエチレン)
カウンタート	クォーツストーンカウンタート：クォーツストーン カウンタート下カバー：ABS樹脂
浴室パネル	パネル高さKタイプ：銅板硬質ホーロー 裏面保温材 タオル掛け穴:なし
天井	高光沢パンドイグハベ 袖(内部発泡樹脂) 換気機器開口：あり 天井照明開口：あり
ドア	キープリフト：19高さ3枚引戸(7ℓ×框/樹脂ガラス/型換気口)
窓1	高断熱引違い窓0806(7ℓ×框/樹脂複合パネルガラス(Low-E)) カラー色 W:ホワイト
窓2	—
窓枠1	ABS樹脂 W:ホワイト
窓枠2	—
排水トラップ	洗い場：ABS樹脂、浴槽：ASA樹脂 封水50mm
雑排水配管	硬質塩ビパイプ VU50
製品重量	410kg

本体カラー

浴槽	WP：プレシヤスホワイト
カウンタート	K：サンディヘイイズ
パネル(巾着口面)	JDK：マルキーサブブラック
パネル(周辺・3面)	JDW：ドラマチックホワイト
水栓上部カバー	KA：ダークグレー
浴槽エプロン	K：ブラック
洗場	PG：グラングレー
ドア	G：グレー
収納棚	クリアタイプ(ブラック)
タオル掛け	—
ランドリセット	M：メタル

アクセサリ仕様表

ミラー	ロングクリアミラー くもり止め加工
収納棚	クリアタイプ：アクリル樹脂製 (3段)
タオル掛け	—
洗場側水栓	キープレット(KVK FTB220KAB)(樹脂ホース:別売)
浴槽側水栓	—
兼用水栓	—
スライドバー	シャワーフックスライドバー(手すりタイプ) (スライド-T11020S MH)
照明	ストリートライン照明(LED 21.3W電球色)
換気機器	電気式浴室暖房乾燥機(100V・最大消費電力1250W)(ダクト径φ98)(常時換気対応品)
フロタ	保温風呂フタ(PP・発泡PS/発泡ウレタン)：2枚
給水給湯管	銅管(10A)
循環金具	循環金具セットPLLA：ホース先端部G1/2袋ナット仕様
ハンドバー①	—
ハンドバー②	—
ハンドバー③	—
ハンドバー④	—
ハンドバー⑤	—
ハンドバー⑥	—
ハンドバー⑦	—

Takara standard

タカラスタンダード株式会社

現場名称：北陸-金沢SR SB5様邸

現場番号：C3484254

北陸支店 販売課

PREDENCIA プレデンスIA

プラン番号：1600A-2207-0865T

担当営業：金沢SR

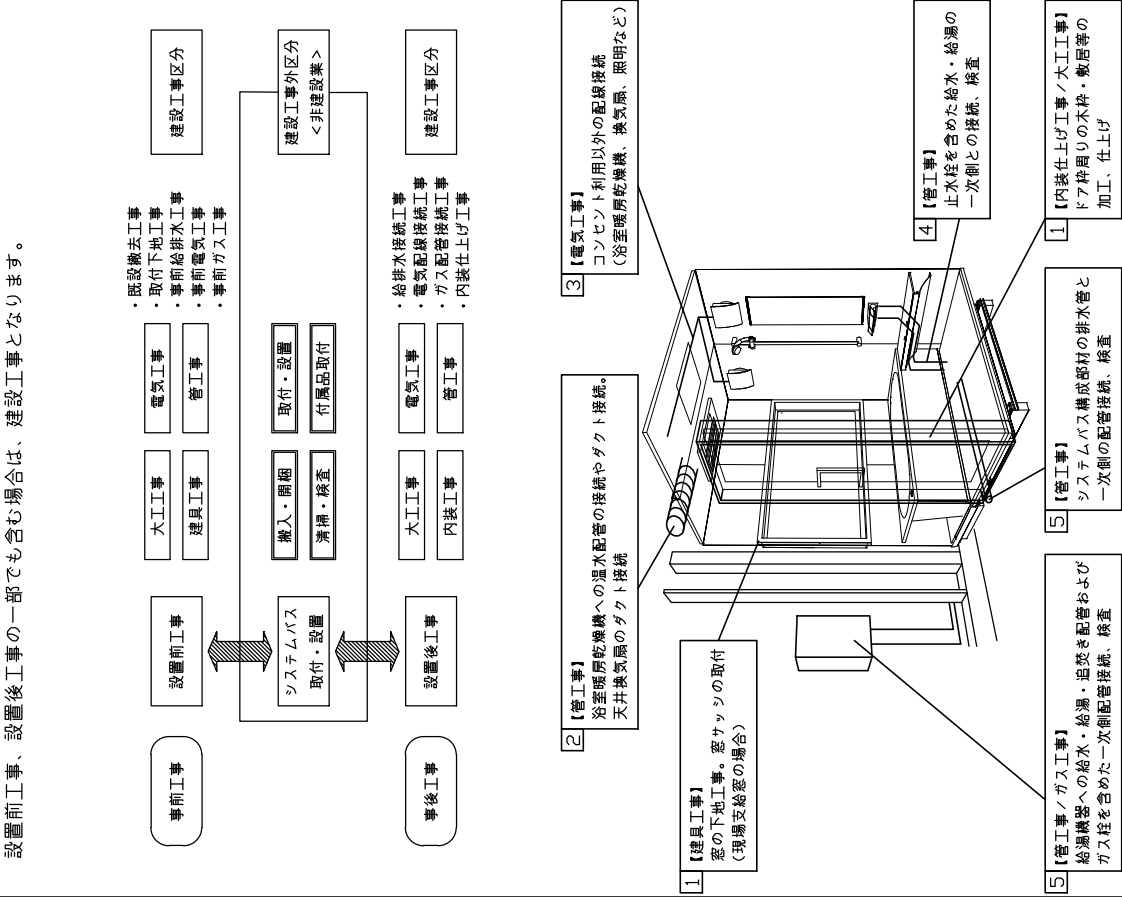
仕様表

作成日：2022年8月30日

担当アドバイザー：

基本工事区分について

本説明書は、システムバスの本体組立・設置と関連工事（建設工事）である 大工工事、電気工事、ガス配管工事、管工事（給排水）、建具工事などと区別して説明しています。
建設工事は関連する法令・規定に従って法的有資格者による工事が必要になります。
流通業者様からの発注で下請けとして本体の「取付・設置」を行う場合は、建設工事部分とシステムバス本体「取付・設置」を区別して行ってください。
設置前工事、設置後工事の一部でも含む場合は、建設工事となります。



参考：キッチン・バス工業会『工事区分ガイドライン』

システムバス 工事区分	部位 (図)	業種区分	建設工事				建設工事外		
			大工工事	土木 ・ 土工 ・ 土工	建設 と 土木 工事	電気 工事	給湯 機器 設置 準備	システム バス 設置	
設置前工事	1 2 3	管	設置基礎、設置床の工事	○	○				浴室設置の土間コンクリート敷設、設置床工事
			浴室ドア、窓サッシの下部工事	○		○			建築躯体への浴室ドア枠回り、窓サッシの下部工事
			給排水配管前工事			○			浴室専用の給水・給湯配管、排水配管の工事
システムバス 本体取付・設置	建設工事 外区分	電気	換気機器のダクト配管前工事			○			浴室の専用ダクト前工事、壁穴加工
			給湯機器専用配管前工事			○			風呂湯沸き、ミスト配管等の前工事
			浴室専用電気配線前工事			○			風呂湯沸き、換気扇、スイッチ等の事前配線工事
			架台・浴槽パン・洗い場の取付・設置			○			浴室専用の架台・浴槽パン、洗い場を所定の位置に設置
			浴室専用排水トラップ、配管セットの取付・設置			○			洗い場、浴槽パンへの排水トラップ取付
			壁パネルの組立・設置			○			浴室パネル部材の加工と組立
			天井・浴槽の組立・設置			○			天井部材・浴槽部材の取付
			内装品、器具類の取付・設置【注記1】			○			カウンター、ミラー、ハンドバー等の取付
			水栓類の組立・取付【注記1】			○			水栓類の組立、浴室部材への取付
			浴室専用換気機器の取付【注記1】			○			浴室天井または壁パネルへの換気機器の取付
風呂湯沸き部品の取付【注記1】			○			湯沸き器具の取付			
浴室内給湯機器用リモコンの取付			○			専用リモコンの浴室パネルへの加工・取付			
浴室照明器具の取付			○			浴室照明器具の浴室パネル加工・取付			
その他浴室関連電化機器の取付【注記1】			○			電化品、オプション品の取付			
浴室ドアの組立・取付【注記1】			○			システムバス構成部材のドアの組立・取付			
浴室窓サッシの取付【注記1】			○			システムバス構成部材の窓サッシの組立・取付			
浴室窓枠の組立・取付【注記1】			○			システムバス構成部材の窓枠の組立・取付			
浴室窓枠の充填			○			接合部、仕上げ部へのシリコン塗布・充填			
シロコンの充填			○			完成後の試運転、性能確認検査			
試運転・完成検査			○			完成後の試運転、性能確認検査			
建設外壁の穴あけ			○			建設外壁の穴あけ作業			
排気ダクトの敷設工事			○			浴室換気機器のダクト敷設工事			
浴室換気機器と排気ダクト接続工事			○			浴室換気機器と排気ダクトの接続、検査			
浴室換気機器の電気・フォース接続工事			○			浴室換気機器の電気・フォース接続、検査			
ウェザーカーの取付			○			浴室換気機器の電気・フォース接続、検査			
給水給湯配管と水栓、湯沸き配管の接続工事			○			給水・給湯の一次側配管、湯沸き配管の接続、検査			
建築側排水配管との接続工事【注記3】			○			浴室排水組立側と建築側排水配管の接続、検査			
給湯機器本体工事（試運転・確認）			○			機器の設置工事（ガス、電気工事を含む）			
内装仕上げ工事			○			床、ドア覆縁、脱衣室仕上げ工事			
浴室用電源配線、接続工事			○			浴室機器の事後電気工事			
浴室天井裏の電源、スイッチ工事			○			浴室全体の電気器具、配線接続工事			

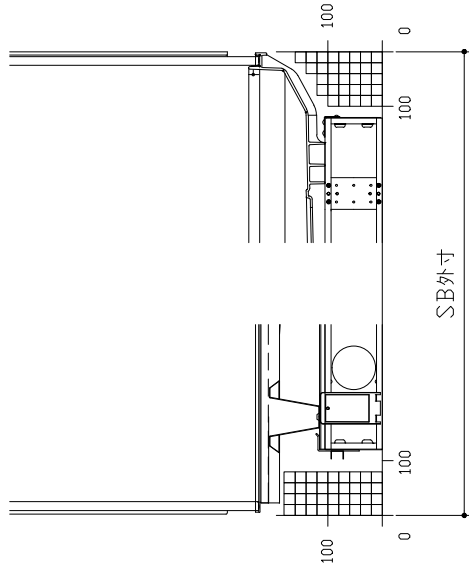
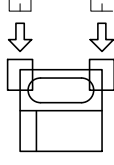
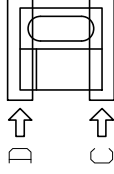
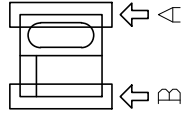
※【注記1】原則、現場支給部品は支給側で取付実施とする
 ※【注記2】製品の完成検査、試運転は、工事完成後に行う場合が多い。但し、原則、商品取付完了時に検査、試運転が可能な範囲のみシステムバス設置者が実施する
 ※【注記3】浴室内への立上げ、けり出し配管の場合は、原則、設備側との合番接続とする。但し、システムバス付属配管内はバス設置者の作業範囲とする

■必ずご確認ください

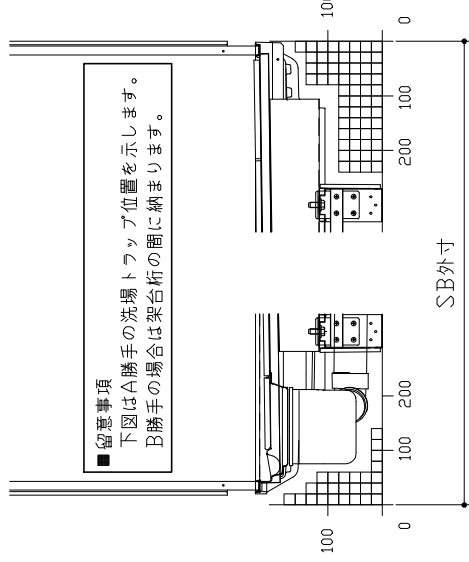
- (1) 図面の見方
- ・SB外寸よりも内側に存在する空間を表示しています。
 - ・マス表示：口=20mm角

(2) 留意事項

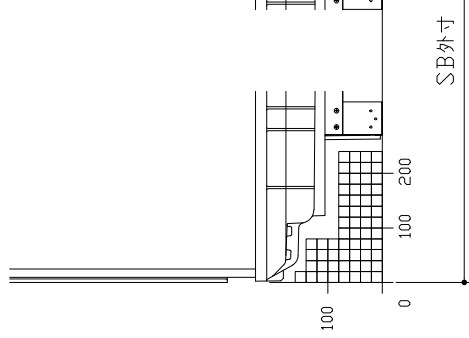
- ・水栓側面の下部には給水・給湯・追焚配管を立上げるので注意してください。
 - ・水栓・浴室暖房乾燥機の仕様によりカウンター面の壁パネル裏に外寸より部材が突出する場合があります。
 - ・ドア部はSB外寸より突出します。
- 詳しくはドア取合詳細図をご確認ください。



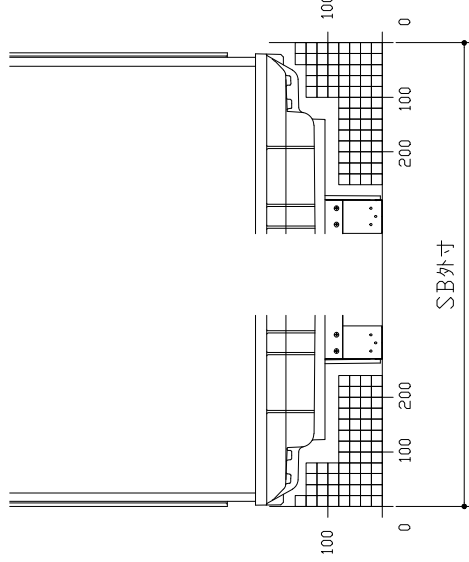
A矢視



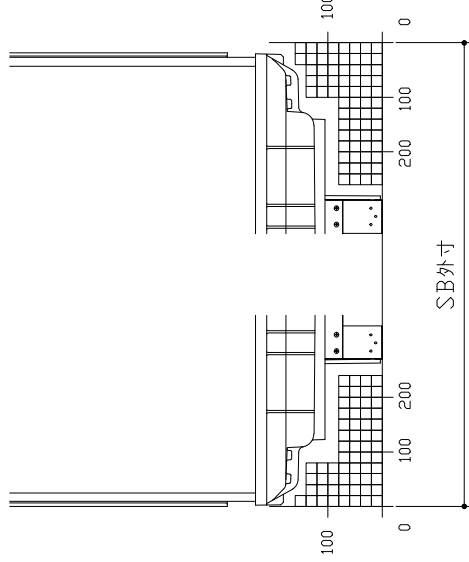
D矢視



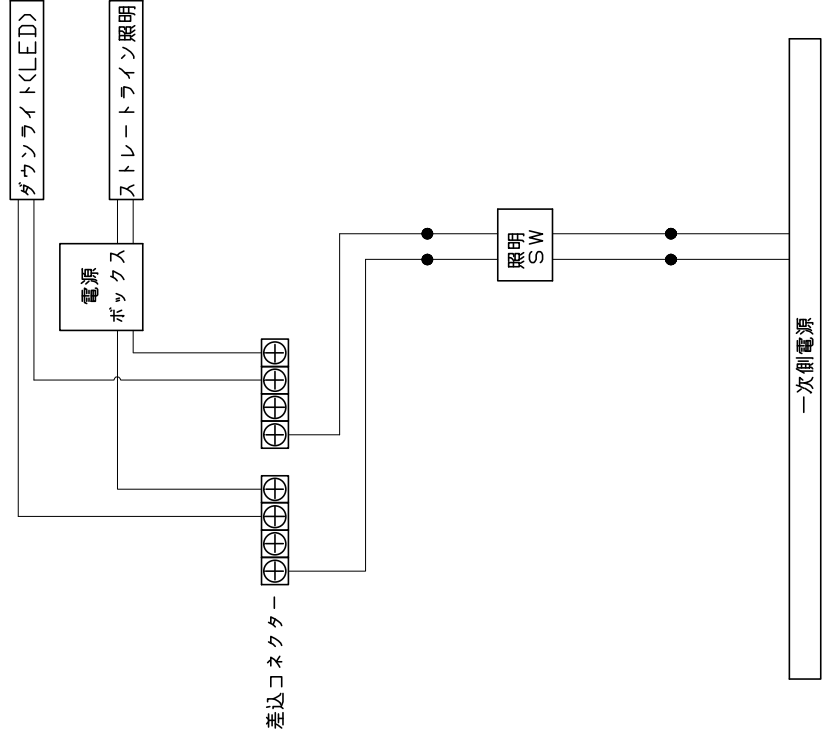
C矢視



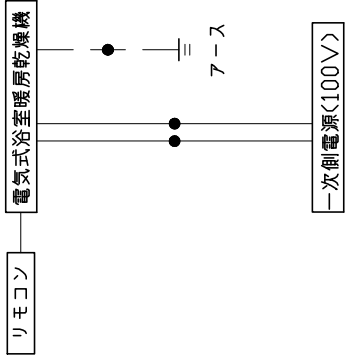
F矢視



E矢視

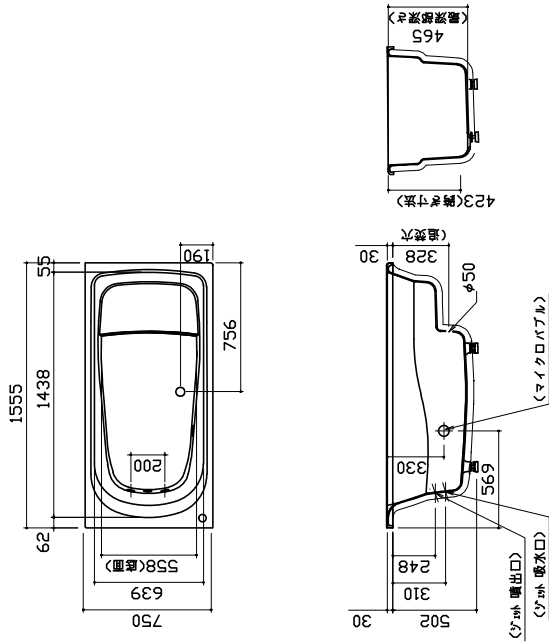


一次側電源から差し込みコネクター及び電源ボックスまでの工事(●部)については、電気設備に関する技術基準及び内線規定に基づき、指定工事業者（電気工事士）による施工が必要です。



*浴室暖房乾燥機には専用のブレーカーを設けてください。

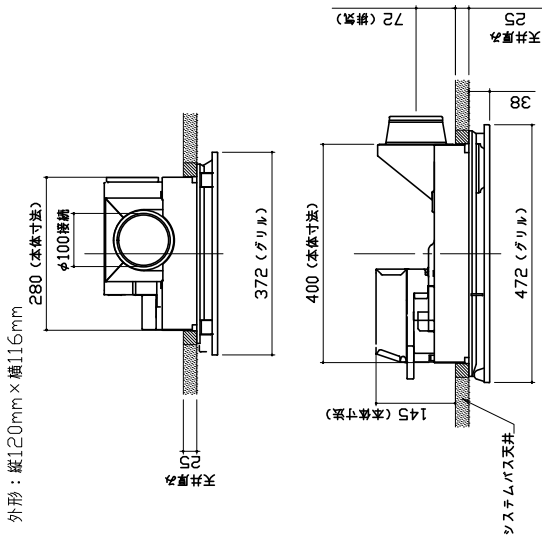
浴槽



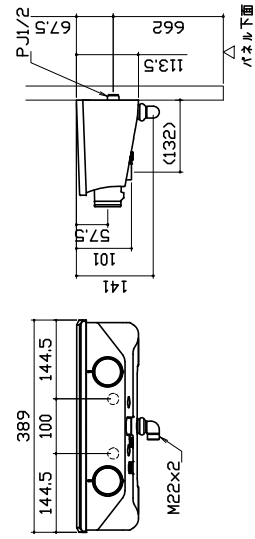
換気機器

リモコンコード長さ：5m
外形：縦120mm×横116mm

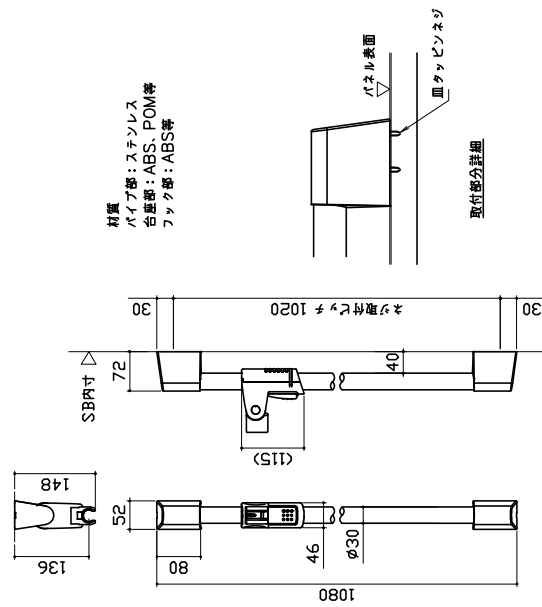
管工事



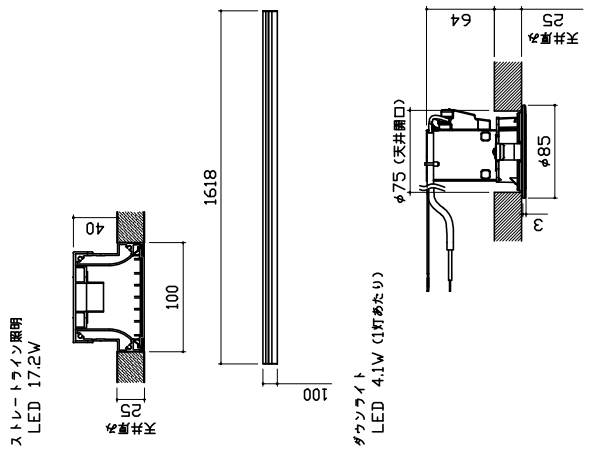
洗い場用水栓



シャワーフックスライドバー

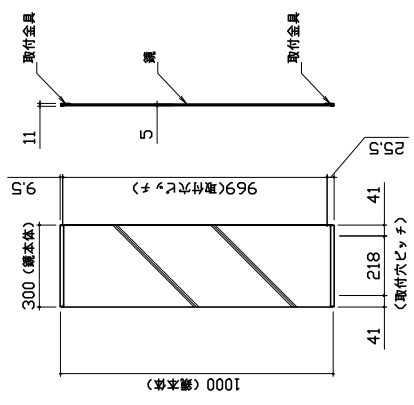


照明



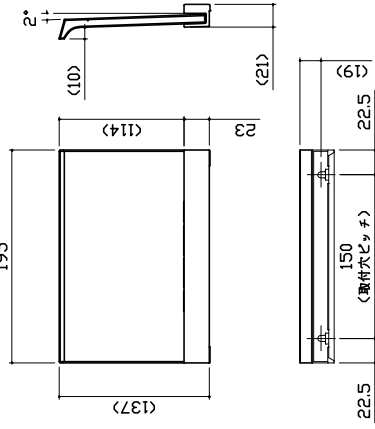
ミラー

枠: SUS304 t0.8
ミラー: 表面防曇コートあり (ロングクリアミラー-A)
表面防曇コートなし (ロングミラー-A)



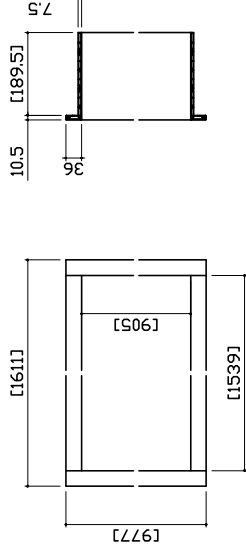
収納棚

本体：PMMA

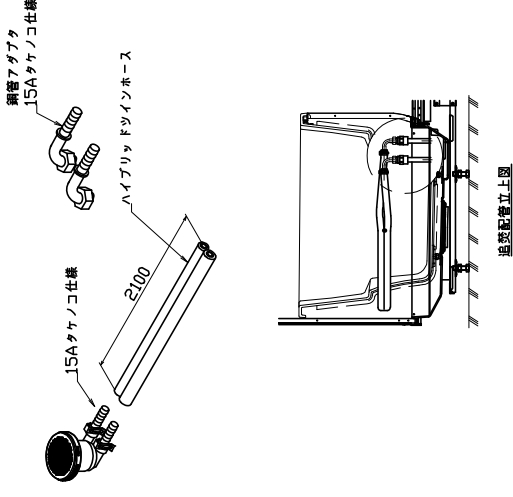


窓枠フリー

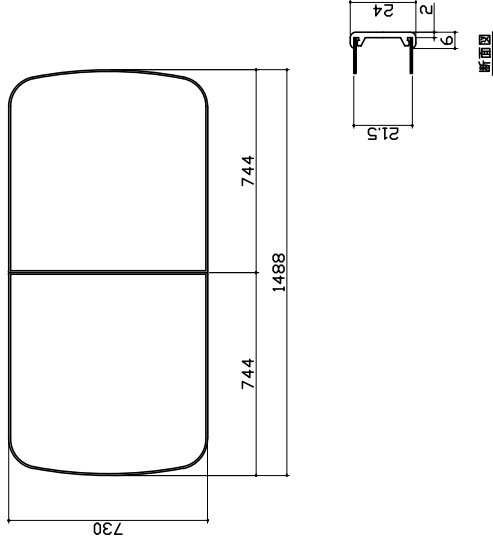
※L1寸法はそれ以下に現場加工することができます。
 ※素材：アクリル化学工業 産 NW：キョーセー製
 材質：窓枠本体/カバー AASコーティング ...MI509(E)
 コーナーヒース部 ABS ...E/NW(未塗装)



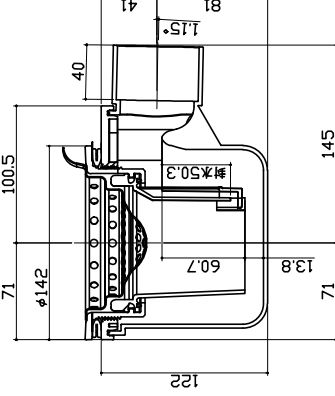
循環金具・フロアデータ関連



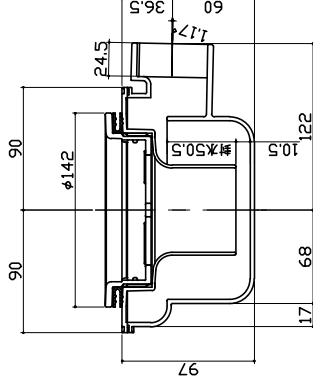
風呂蓋 7077MDH-16YK

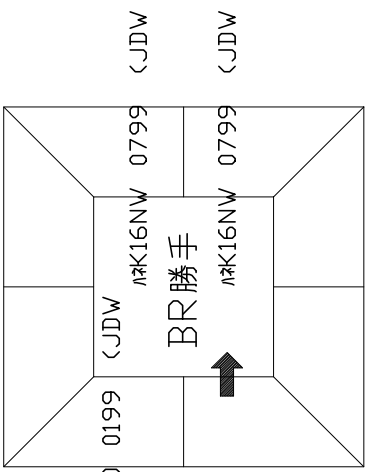
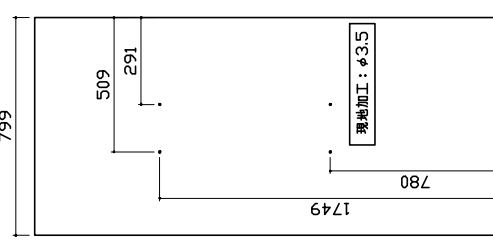
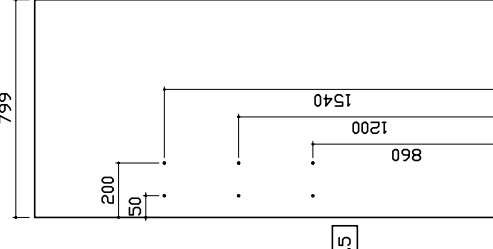
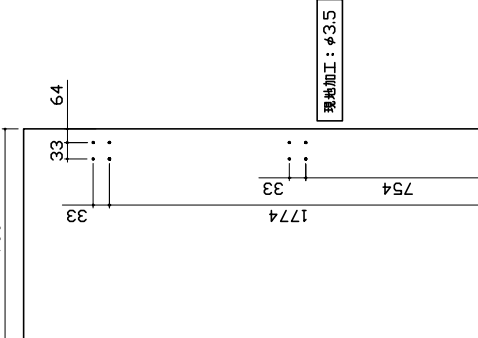
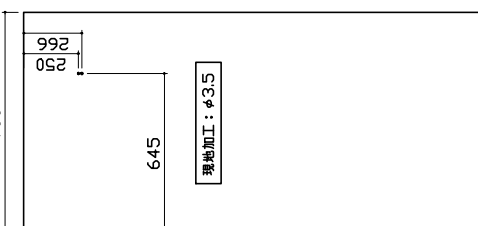
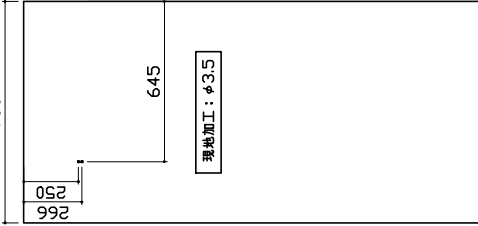


洗い場側排水トラップ



浴槽側排水トラップ



パネル割図	ミラー	収納棚
<p> ㊦K16C2B 0799 L<JDK ㊦K16C1G 0799 R<JDK ㊦K18FD 0199 <JDW ㊦K16NW 0799 <JDW BR勝手 ㊦K16NW 0799 <JDW ㊦K16AD 0799 <JDW ㊦K16A 0799 <JDW </p> 	<p>㊦K16C2B 0799 L<JDK</p> 	<p>㊦K16C2B 0799 L<JDK</p> 
<p>シャワーフックスライドバー</p> <p>㊦K16C2B 0799 L<JDK</p> 	<p>ランドリーパイプ</p> <p>㊦K16AD 0799 <JDW</p>  <p>㊦K16C1G 0799 R<JDK</p> 	
<p>Takara standard タカラスタンダード株式会社</p>	<p>現場名称：北陸-金沢SR SB5様邸 現場番号：C3484254 北陸支店 販売課</p>	<p>PREDENCIA プレデンスIA プラン番号：1600A-2207-0865T 担当営業：金沢SR</p> <p>穴開け指示図 1/1 作成日：2022年8月30日 担当アドバイザー：</p>