

システムバス 御見積書

御名前 北陸-金沢SR SB7 様
業者 様
商品名 GRANSPA グランSPA

作成日 2022年8月30日
プラン番号 1600A-2206-0417T
現場番号 C3484265

タカラスタンダード株式会社
◆北陸支店 販売課
石川県金沢市新保本4丁目65番5
TEL 076-269-4400 / FAX 076-269-4499

◆金沢シヨールーム
TEL 076-269-4450 / FAX 076-269-4407

商品御見積金額 **¥540,000** (税込 **¥594,000**)
()内の価格は税込価格<税率10%>を表示しています。

《参考》別途商品組付費 **¥129,000** (税込 **¥141,900**)

- ※ 商品御見積金額には商品組付費は含まれておりません。
- ※ 商品組付費は現場の状況により変動する事があります。
又、給水・給湯・ガス・ダクト・電気等の接続工事は含まれておりません。

◆御見積仕様

《システムバス》
ユニットサイズ 1616(AL勝手)
洗い場仕様 ガラス繊維強化樹脂<FRP>
洗い場カラー グレーベージュ
浴槽材質 アクリル人造大理石
浴槽カラー シュガーブラック
浴槽形状 スクエア浴槽(ベンチ付)
カウンター材質 樹脂
カウンターカラー チャコールグレー
エプロン材質/カラー ステンレス / ブラック
浴室パネル材質 高品位ホーロー
パネルカラー(正面) ブリックダーク
パネルカラー(周辺) ホワイト
ガス種 / 周波数 未定 / 60Hz

◆御確認事項

- ☆御見積りの商品は受注生産品の為、納期は約2週間程度いただきます。
- ☆納入後、訪問による取扱説明が必要な場合は別途費用¥10,000にて承ります。
- ☆商品の仕様・価格等は予告なく変更する事があります。ご購入の際には、弊社支店営業所等へお問い合わせ、またはカタログにてよく御確認下さるようお願い致します。
- ☆この御見積書の有効期間は30日間です。

担当営業	担当アドバイザー	プラン作成者
金沢SR		前田(野)

◆備考

★2022.08

--	--

No.*

現場番号	C3484265	プラン番号	1600A-2206-0417T	作成日	2022/8/30
------	----------	-------	------------------	-----	-----------

御見積明細 システムバス

NO	商品名	仕様	数量	単価	金額
1	グランSPA 1616サイズ		1		
2	架台	戸建タイプ 一体架台	1	684,000	684,000
3	ドア	折戸<800幅>(ホワイト)/樹脂ガラス(半透明)(20サイズ)	1		
4	ドア	上部換気口	1		
5	ドア位置変更	A勝手・移動なし・1面デザイン・800幅ドア	1		
6	洗い場	FRP洗い場(グレーベージュ)	1	-79,000	-79,000
7	浴槽	キープクリーン浴槽<アクリル人造大理石>(高断熱浴槽)(シュガーブラック)	1		
8	浴槽追焚き穴	あり	1		
9	エプロン	カラーステンレス(保温材あり)(ブラック)	1		
10	浴槽形状	人スクエア浴槽(ベンチ付)	1		
11	ヘルシージェット	なし	1		
12	肩包み湯	なし	1		
13	うるぽか湯	なし	1		
14	オートウォッシュ	なし	1		
15	浴槽ハンドグリップ	2本仕様	1	+23,000	+23,000
16	浴槽パン	あり	1		
17	ガス温水式床暖房	なし	1		
18	洗い場用水栓	サーモ水栓:樹脂ホース(シルバー)KF3000LTTKS	1		
19	洗い場用水栓	標準シャワーヘッド	1		
20	浴槽用水栓	浴槽側水栓なし	1		
21	カウンター	コンパクトカウンター	1	-50,000	-50,000
22	シャワーフック/スライドバー	シャワーフックスライドバー	1		
23	浴室パネル	ハイクラス(一面デザイン)(Kパネル)	1		
24	浴室パネルタオル穴	タオル掛け穴なし	1		
25	天井	フラット天井	1	-15,000	-15,000
26	換気機器	天井換気扇ホワイト	1		
27	換気機器開口	工場開口	1		
28	照明	天井付ミニ照明(昼白色)	1	-15,500	-15,500
29	天井照明開口	工場開口	1		
30	ミラー	ロングミラー	1	-6,500	-6,500
31	風呂フタ	風呂フタなし	1	-12,500	-12,500

現場番号	C3484265	プラン番号	1600A-2206-0417T	作成日	2022/8/30
------	----------	-------	------------------	-----	-----------

御見積明細 システムバス

NO	商品名	仕様	数量	単価	金額
32	タオル掛け	タオル掛けなし	1	-1,000	-1,000
33	収納棚	収納棚なし	1		
34	循環金具セット	PLIX	1	+12,500	+12,500
35	給水給湯管	洗い場1水栓	1		
36	トラップカバー	なし	1		
システムバス合計			36		¥540,000

商品総合計

¥540,000

※ 御見積明細の価格には消費税は含まれておりません。別途消費税が必要となります。

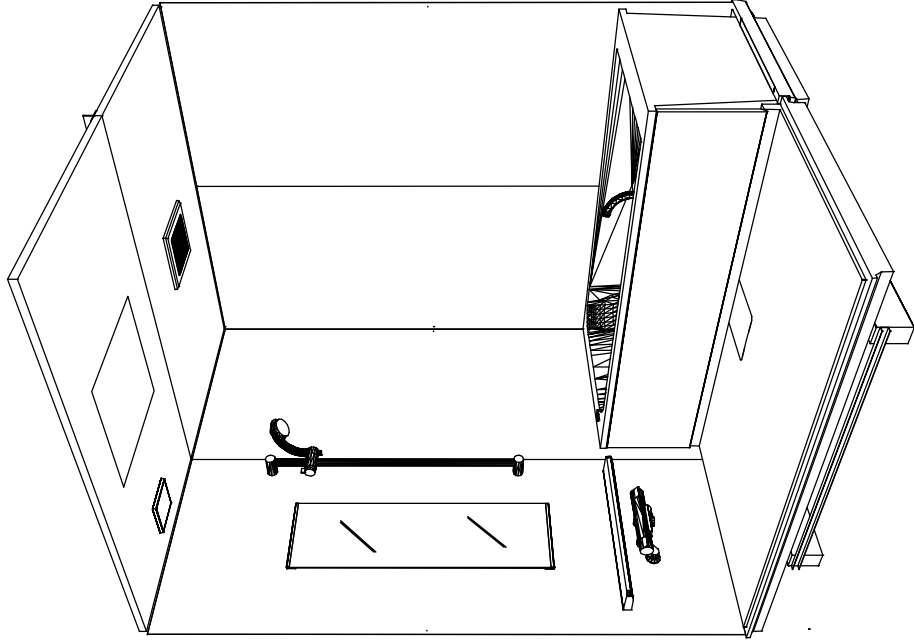
《参考》別途 商品組付費

システムバス商品組付費

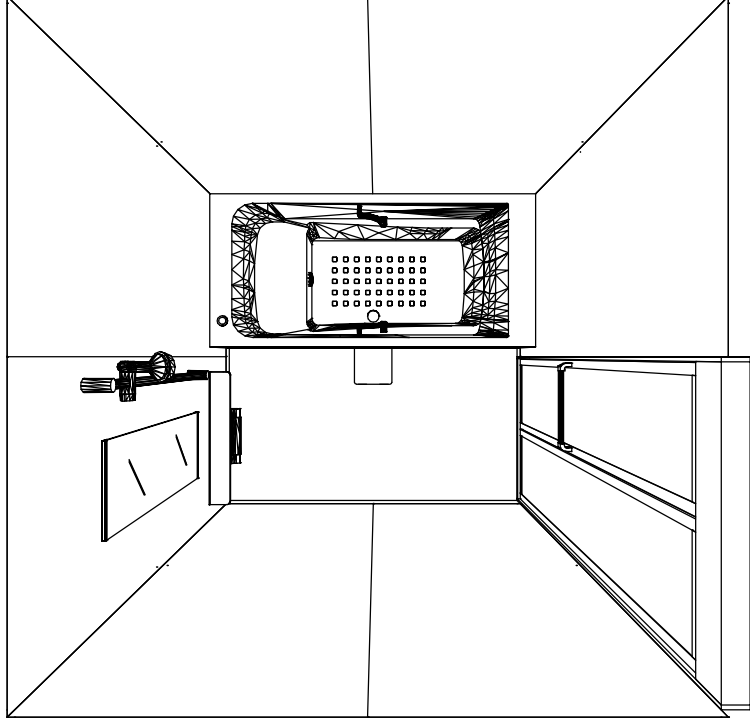
¥129,000 (税込 ¥141,900)

※ 商品組付費は現場の状況により変動する事があります。又、給水・給湯・ガス・ダクト・電気等の接続工事は含まれておりません。
()内の価格は税込価格<税率10%>を表示しています。

パース



鳥瞰図



1616

フット天井
天井換気扇

このレイアウトプランは参考図面ですので価格・仕様・設置・納期等の詳細については注文依頼先、設置業者の方に必ず確認して頂きますようお願い致します。

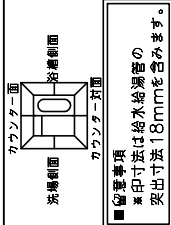
Takara standard
タカラスタンダード株式会社

現場名称：北陸-金沢SR SB7様邸
現場番号：C3484265
北陸支店 販売課

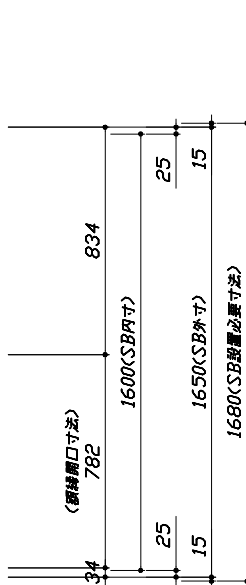
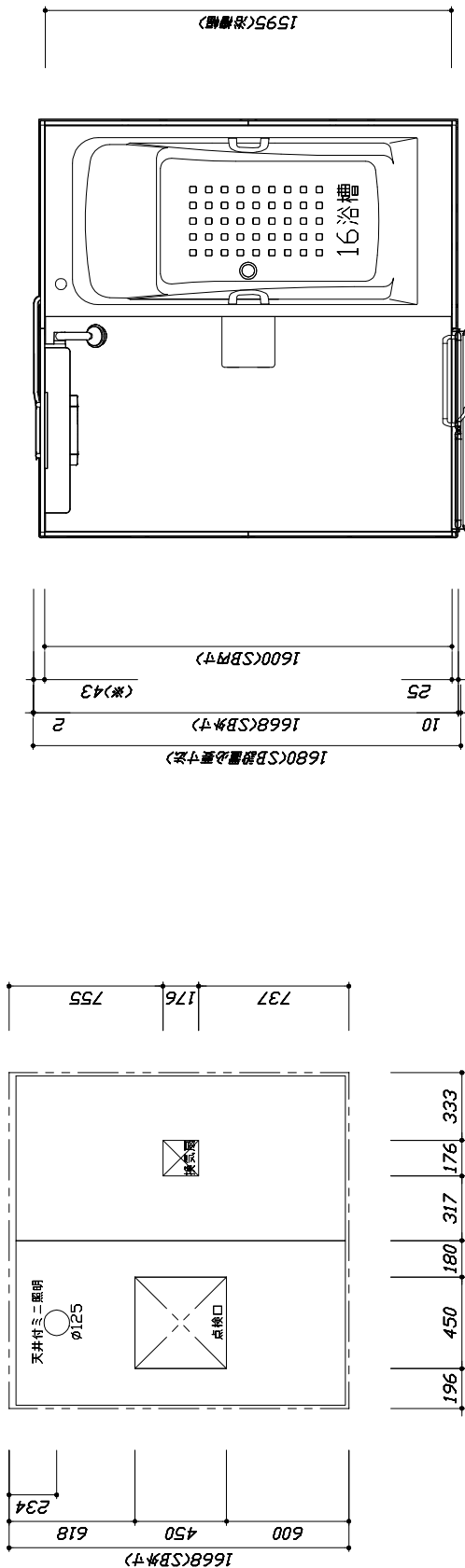
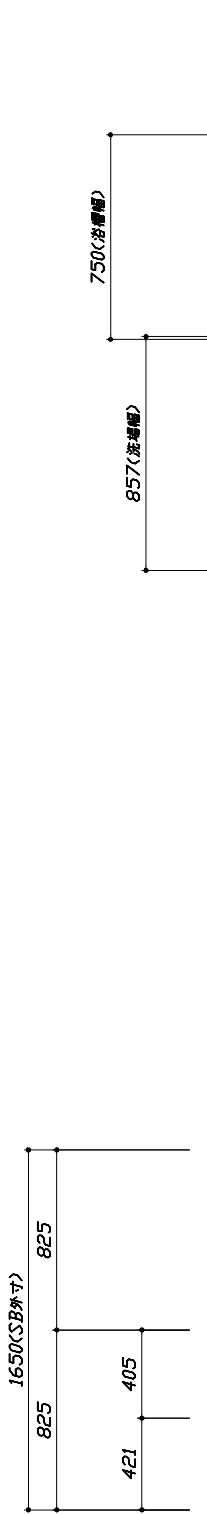
GRANSPA グランSPA
プラン番号：1600A-2206-0417T
担当営業：金沢SR

姿図
作成日：2022年8月30日
担当アドバイザー：

縮尺：A3サイズ等倍

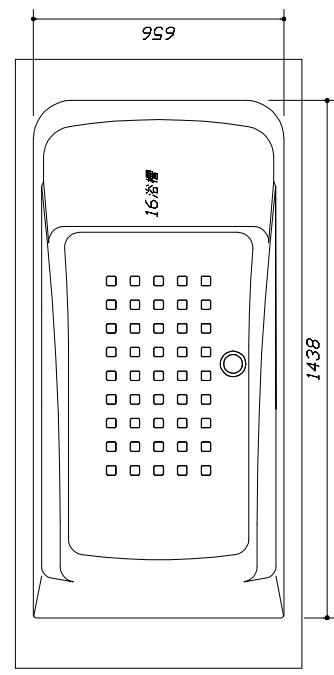


●注意事項
 ＊印寸法は給水給湯器の
 突出寸法18mmを含まず。



< 平面図 >

< 天井伏図 >

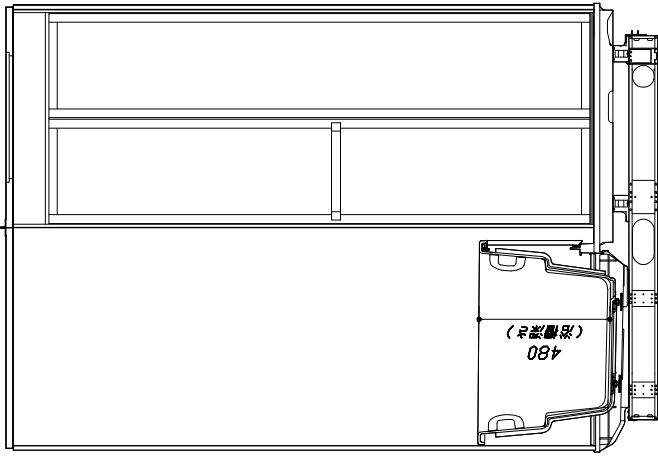
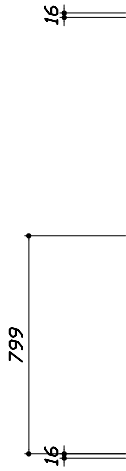


< 浴槽詳細図 >

Takara standard タカラスタンダード株式会社	現場名称：北陸-金沢SR SB7様邸 現場番号：C3484265 北陸支店 販売課	GRANSPA グランspa フラン番号：1600A-2206-0417T 担当営業：金沢SR	施工図1 作成日：2022年8月30日 担当アドバイザー：	縮尺：1:25,20
	北陸支店 販売課			

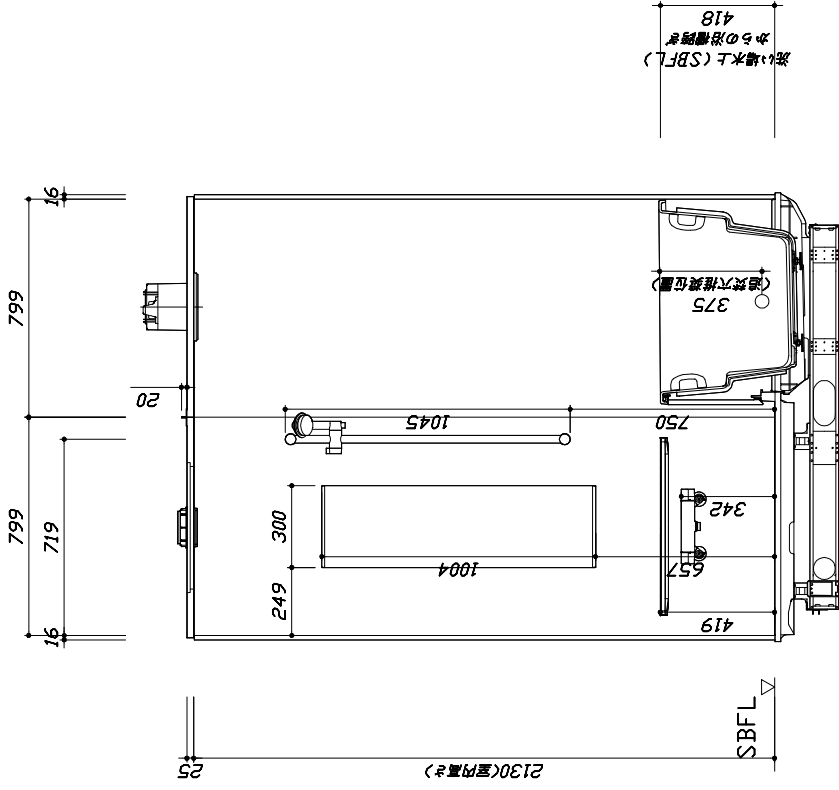
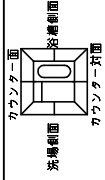
縮尺：A3サイズ等倍

このレイアウトプランは参考図面ですので価格・仕様・設置・納期等の詳細については注文確定後、設置業者の方に必ず確認して頂きますようお願い致します。
 ・土間には床名産面より多少のクリア寸法を考慮して仕上げてください。
 ・ドアアンクル下端とSBFLの段差は8mmに成ります。
 ・ハンドバー設置位置は参考です。設置の際は位置を充分に打ち合わせ願います。
 ・天井の寸法はご確認願います。
 ・外寸は引出部を含みます。
 ・奥行・浴槽形状により防水バンの材質・形状が変わります。納まりにご注意下さい。



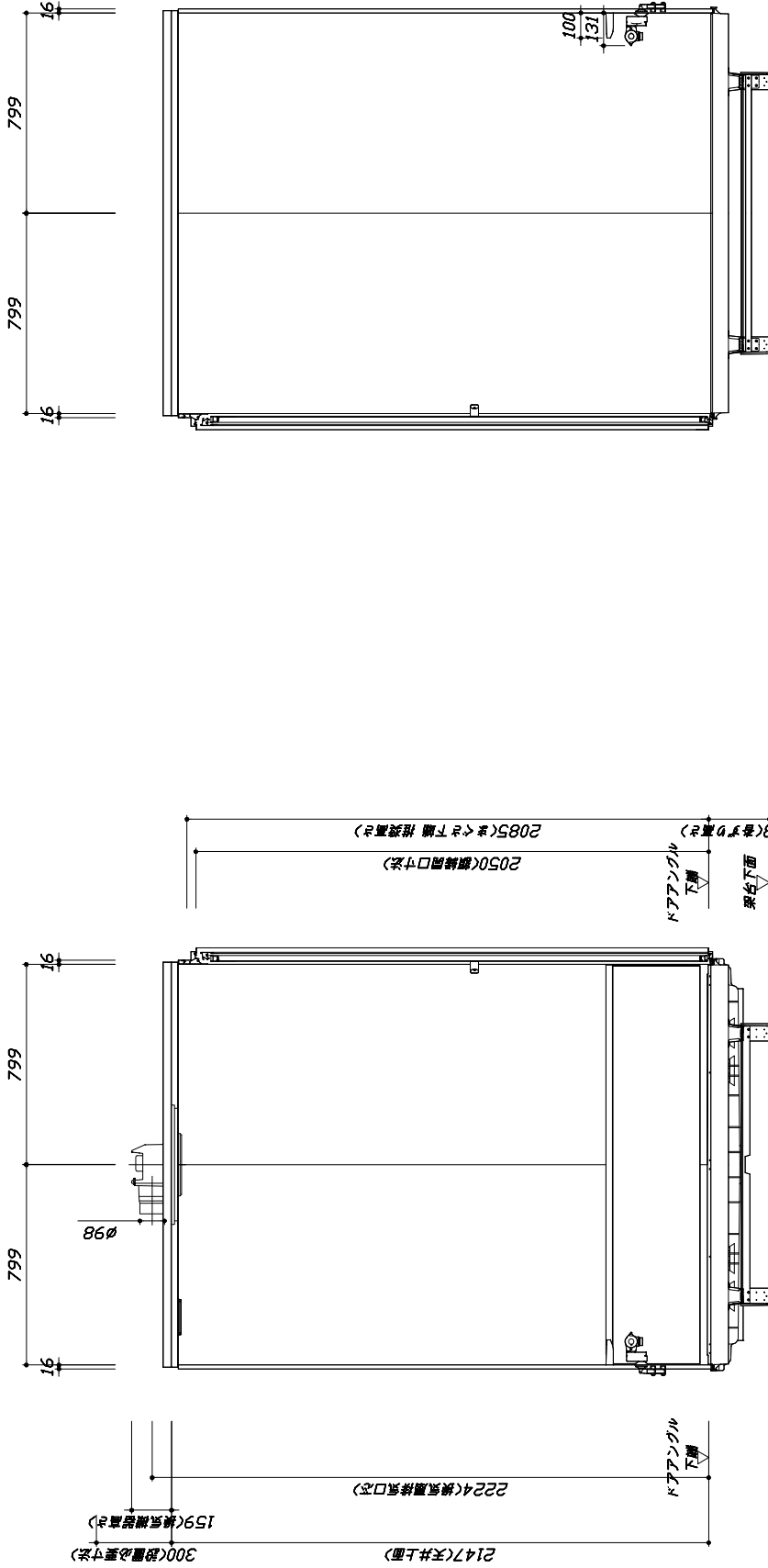
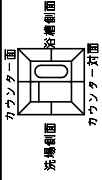
＜カウンター対面図＞

■土間コン仕上げ寸法
 ドアアンクル下端より
 265mm下がり
 (クリア寸法含む)



＜カウンター側面図＞

このレイアウトプランは参考図面です。で価格・仕様・設置・納期等の詳細については注文書・設置業者の方に必ず確認して頂きますようお願い致します。
 ・土間は床面より多少のクリア寸法を考慮して仕上げてください。
 ・ドアアングル下溝とSBFLの段差は8mmに成ります。
 ・ハンドバー設置位置は参考です。設置の際は位置を充分に打ち合わせ願います。
 ・天井の寸法はご確認願います。
 ・外寸は引出しを含みます。
 ・奥行・浴槽形状により防水バンの材質・形状が変わります。納まりにご注意下さい。



■土間コン仕上げ寸法
 ドアアングル下溝より
 265mm下がり
 (クリア寸法含む)

< 洗場側面図 >

< 浴槽側面図 >

<h1>Takara standard</h1> <p>タカラスタンダード株式会社</p>		現場名称：北陸-金沢SR SB7様邸	GRANSPA グランSPA	施工図3	縮尺：1:20	
		現場番号：C3484265	プラン番号：1600A-2206-0417T	作成日：2022年8月30日	担当アドバイザー：	
		北陸支店 販売課	担当営業：金沢SR			

縮尺：A3サイズ等倍

本体仕様表

浴室サイズ	1616サイズ(室内容量5.5立方メートル)
ドア勝手	AL勝手
架台	一体架台(戸建用)：亜鉛メッキ鋼板
洗場パン	ガラス繊維強化樹脂 (FRP)
浴槽材質	キープクリーン浴槽×アクリル人造大理石>裏面保温材・高断熱仕様(発泡ウレタン)
浴槽形状	スクエア浴槽(ベンチ付) グリップ付 (310リットル) 追い焚き穴あり
浴槽パン	ガラス繊維強化樹脂 (FRP)
浴槽エプロン	ステンレス(カラーコーテイング) 裏面保温材(発泡ポリエチレン)
カウンター	コンパクトカウンター：ABS樹脂
浴室パネル	パネル高さKタイプ：銅板硬質ホーロー 裏面保温材 タオル掛け穴なし
天井	化粧パッドイグバ社(内部発泡樹脂) 換気機器開口：あり 天井照明開口：あり
ドア	キープクリート7;20高さ折戸(ガラス/樹脂)ガラス/上部換気口)
窓1	—
窓2	—
窓枠1	—
窓枠2	—
排水トラップ	洗い場：ABS樹脂、浴槽：ASA樹脂 封水50mm
雑排水配管	硬質塩ビパイプ VU50
製品重量	300kg

本体カラー

浴槽	K：シユガーブラック
カウンター	CG：チャコールグレー
パネル(巾着口面)	BI：ブリックダーク
パネル(周辺・3面)	W：ホワイト
水栓上部カバー	—
浴槽エプロン	K：ブラック
洗場	D：グレーベージュ
ドア	W：ホワイト
収納棚	—
タオル掛け	—
ランドリセット	—

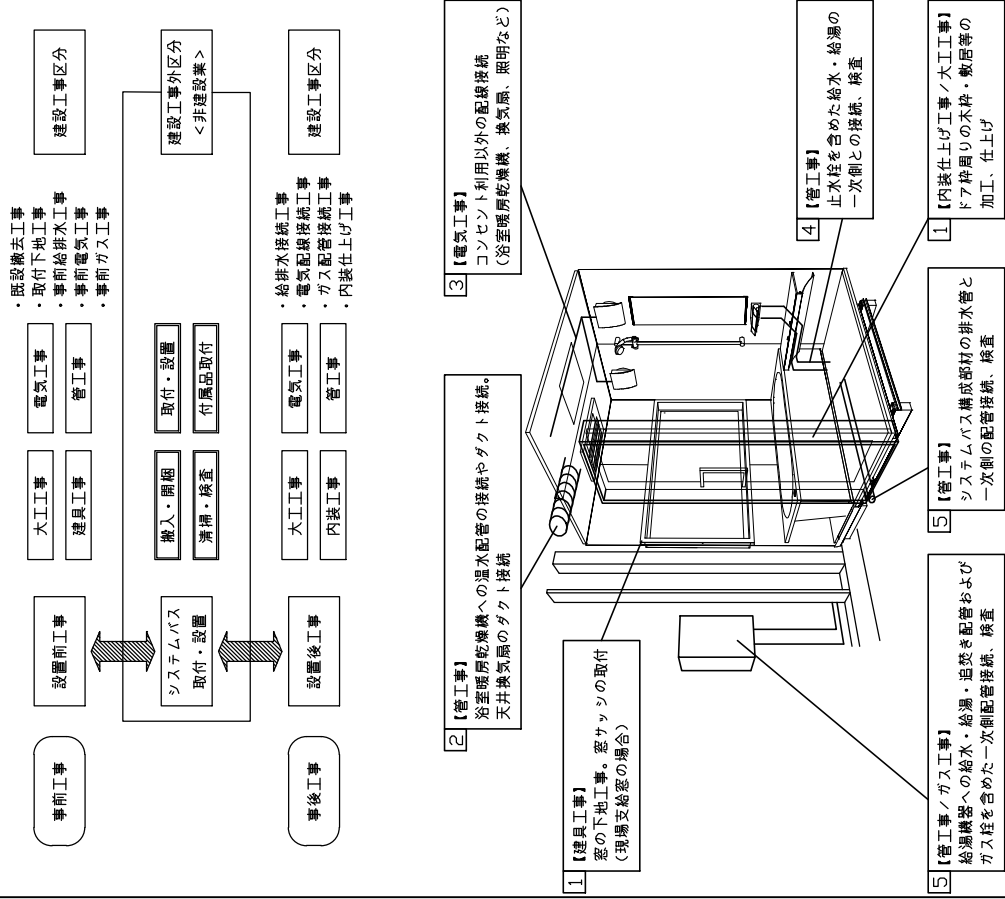
アクセサリ仕様表

ミラー	ロングミラー
収納棚	—
タオル掛け	—
洗場側水栓	チモット(KF3000LTTKS)(樹脂ホース：シルバー)
浴槽側水栓	—
兼用水栓	—
スライドバー	シャワーフックスライドバー (37トタイプ-TN-1020)
照明	天井付ミニ照明 (LED 6.5W昼白色)
換気機器	天井換気扇(100W・最大消費電力9.3W)(ダクト径φ98)
フロフタ	—
給水給湯管	銅管(10A)
循環金具	循環金具セットPLLA：ホース先端部G1/2袋ナット仕様
ハンドバー①	—
ハンドバー②	—
ハンドバー③	—
ハンドバー④	—
ハンドバー⑤	—
ハンドバー⑥	—
ハンドバー⑦	—

基本工事区分について

本説明書は、システムバスの本体組立・設置と関連工事（建設工事）である 大工工事、電気工事、ガス配管工事、管工事（給排水）、建具工事などと区別して説明しています。建設工事は関連する法令・規定に従って法的有資格者による工事が必要になります。流通業者様からの発注で下請けとして本体の「取付・設置」を行う場合は、建設工事部分とシステムバス本体「取付・設置」を区別して行ってください。

設置前工事、設置後工事の一部でも含む場合は、建設工事となります。



■ システムバス 工事区分		参考：キッチン・バス工業会『工事区分ガイドライン』				
工事区分	部位 (図)	業種区分	作業名称(区分)			
設置前工事	1 2 3	大工 建具	設置基礎、設置床の工事 浴室ドア、窓サッシの下部工事 給排水配管事前工事			
		管	換気機器のダクト配管事前工事 給湯機器専用配管事前工事			
		電気	浴室専用電気配線事前工事 架台・浴槽パン・洗い場の取付・設置 浴室専用排水トラップ、配管セットの取付・設置			
システムバス 本体取付・設置	建設工事 外区分	建設工事 外区分	壁パネルの組立・設置 天井・浴槽の組立・設置 内装品、器具類の取付・設置【注記1】 水栓類の組立・取付【注記1】 浴室専用換気機器の取付【注記1】 風呂追焚き部品の取付【注記1】 浴室内給湯機器用リモコンの取付 浴室照明器具の取付 その他浴室関連電化機器の取付【注記1】 浴室ドアの組立・取付【注記1】 浴室窓サッシの取付【注記1】 浴室窓枠の組立・取付【注記1】 シリコンの充填 試験運転・完成検査 建築外壁の穴あけ 排気ダクトの敷設工事 浴室換気機器と排気ダクト接続工事 浴室換気機器の電気・フース接続工事 ウェザーカーの外壁取付 給水給湯配管と水栓、追焚き配管の接続工事 建築側排水配管との接続工事【注記3】 給湯機器本体工事(試験運転・確認) 内装仕上げ工事 浴室用電源配線、接続工事 浴室天井裏の電源、スイッチ工事			
			設置後工事	管 大工 電気	1 2 3	シリコンの充填 試験運転・完成検査 建築外壁の穴あけ 排気ダクトの敷設工事 浴室換気機器と排気ダクト接続工事 浴室換気機器の電気・フース接続工事 ウェザーカーの外壁取付
					4 5 6	給水給湯配管と水栓、追焚き配管の接続工事 建築側排水配管との接続工事【注記3】 給湯機器本体工事(試験運転・確認)
					1 3	内装仕上げ工事 浴室用電源配線、接続工事 浴室天井裏の電源、スイッチ工事
					建設工事	完成後の試験運転、性能確認検査 建築壁の躯体加工作業 浴室換気機器のダクト敷設工事 建築側ダクトと換気機器の接続、検査 建築側の屋内配線と配線器具、フース工事 建築の外装仕上げ工事 給水、給湯の一次側配管、追焚き配管の接続、検査 浴室排水組立側と建築側排水配管の接続、検査 機器の設置工事(ガス、電気工事を含む) 床、ドア覆縁、脱衣室仕上げ工事 浴室機器の事後電気工事 浴室全体の電気器具、配線接続工事
					管工事	止水栓を含めた給水・給湯の一次側との接続、検査
					電気工事	浴室専用換気機器、換気扇、照明など)

※【注記1】原則、現物支給製品は支給側で取付実施とする
 ※【注記2】製品の完成検査、試験運転は、工事完成後に行う場合が多い。但し、原則、商品取付完了時に検査、試験運転が可能範囲のみシステムバス設置者が実施する
 ※【注記3】浴室内への立上げ、けり出し配管の場合は、原則、設備側との合番接続とする。但し、システムバス付属配管内はバス設置者の作業範囲とする

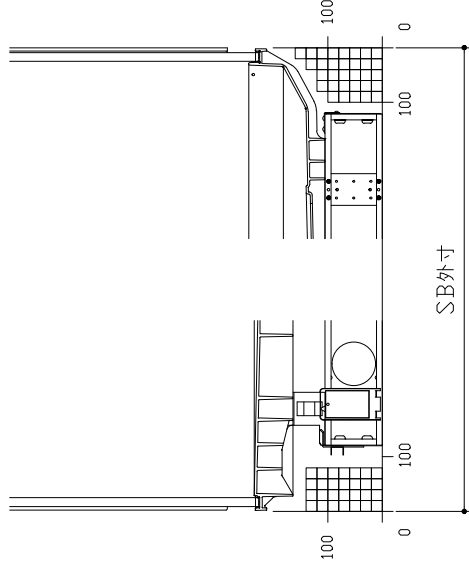
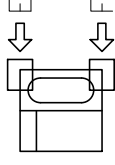
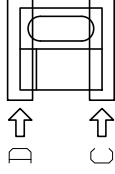
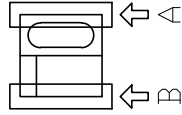
●必ずご確認ください

(1) 図面の見方

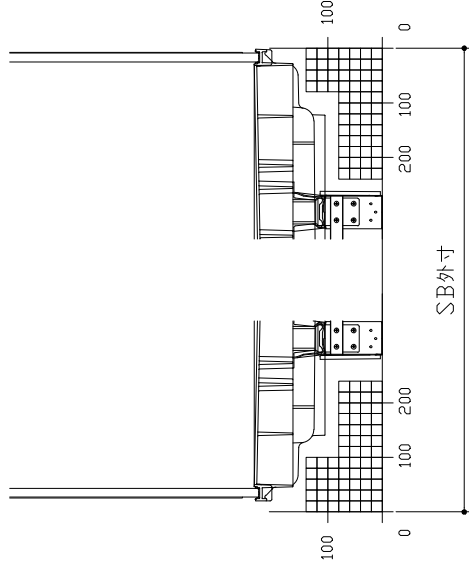
- ・SB外寸よりも内側に存在する空間を表示しています。
- ・マス表示： $\square=20\text{mm}$ 角

(2) 留意事項

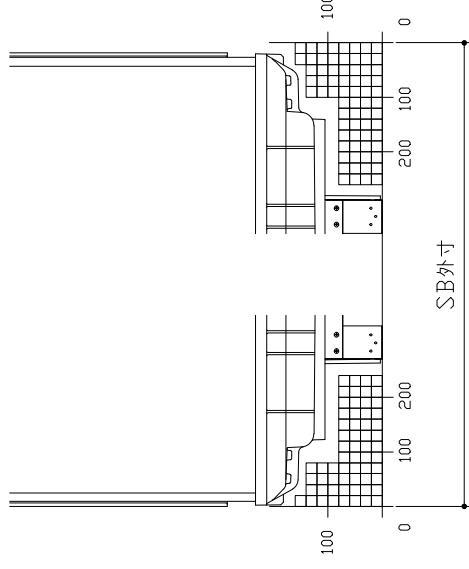
- ・浴槽パンの配管導入口下部には給水・給湯・追焚配管を立上げるので注意してください。
 - ・水柱・浴室暖房乾燥機の仕様によりカウンタ一面の壁パネル裏に外寸より部材が突出する場合があります。
 - ・ドア部はSB外寸より突出します。
- 詳しくはドア取合詳細図をご確認ください。



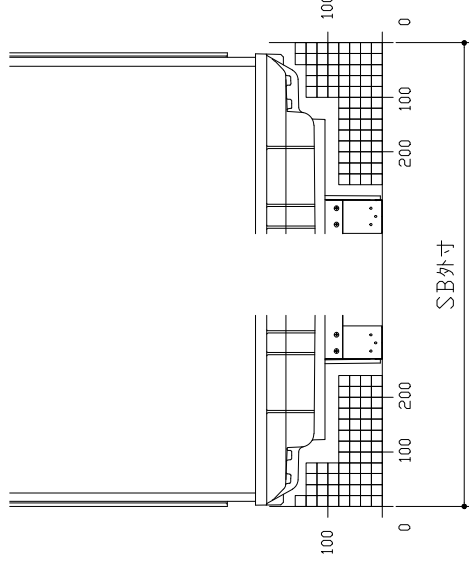
A矢視



D矢視



F矢視



E矢視

Takara standard

タカラスタンダード株式会社

現場名称：北陸-金沢SR SB7様邸

現場番号：C3484265

北陸支店 販売課

GRANSPA グランSPA

プラン番号：1600A-2206-0417T

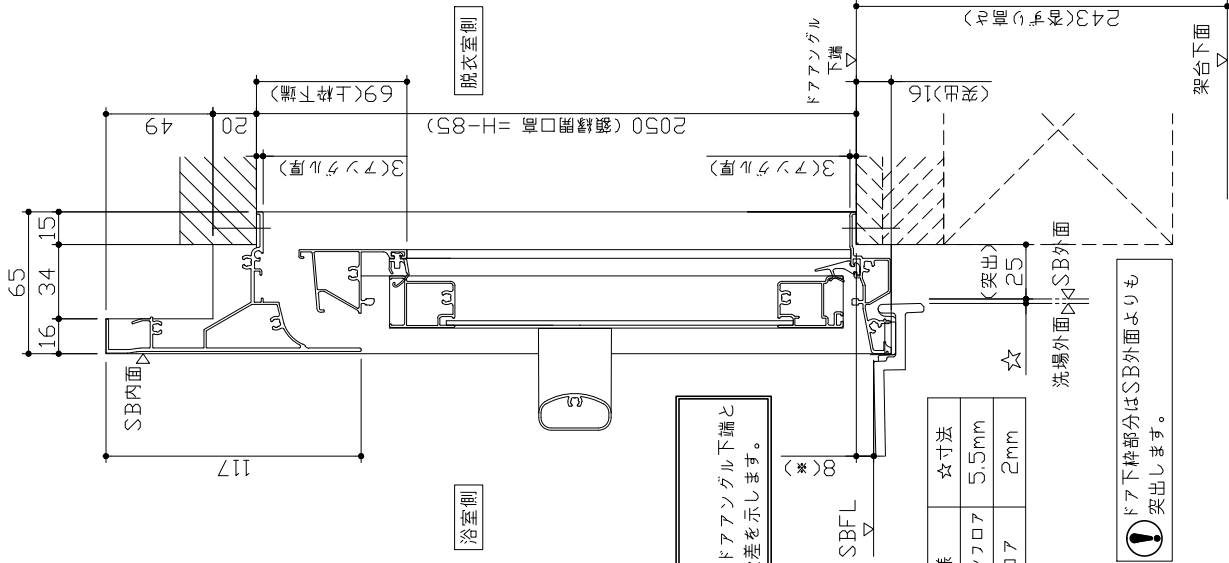
担当営業：金沢SR

床下空間図

作成日：2022年8月30日

担当アドバイザー：

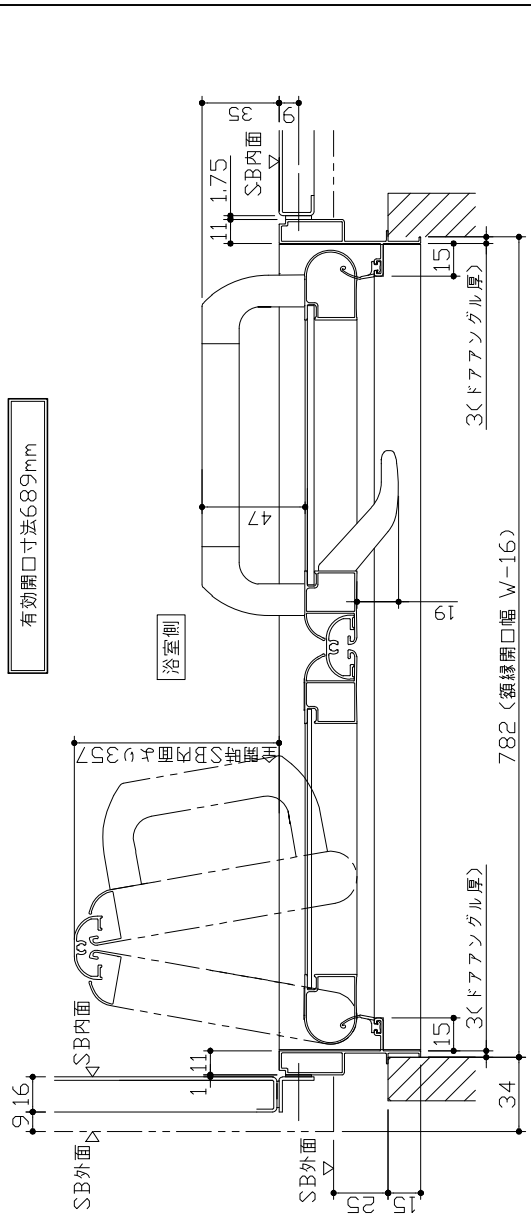
キープクリーンドア：折戸・上部換気口



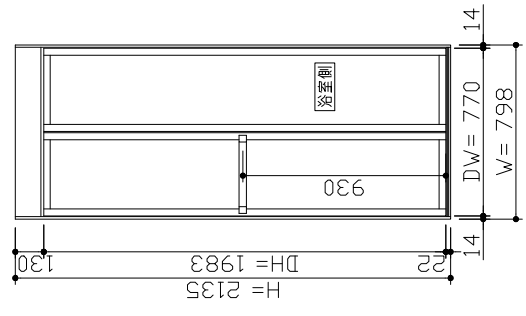
■留意事項
 *印寸法はドアアンゲル下端とSBFLの段差を示します。

ドア仕様	☆寸法
キープクリーンフロア	5.5mm
FRPフロア	2mm

⚠ ドア下枠部分はSB外面よりも突出します。



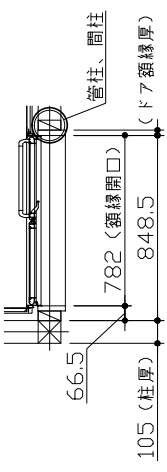
脱衣室側

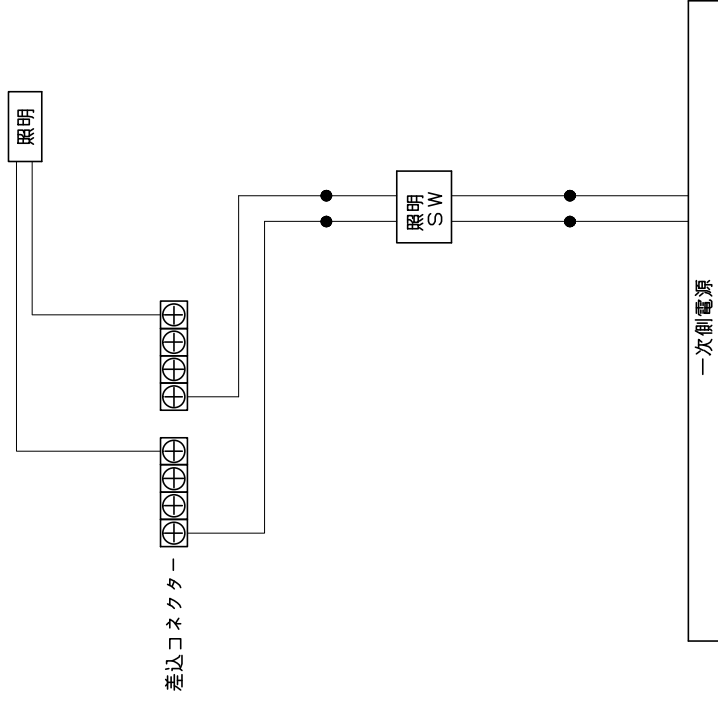


〈装図〉

■ ドア横の管柱、間柱について
 ・ ドアが管柱、間柱にあたらならないよう十分に考慮してください。
 ・ 躯体へドアの寸法は浴室サイズやドア位置変更の有無、躯体状況によって異なる場合があります。

〈参考寸法図〉

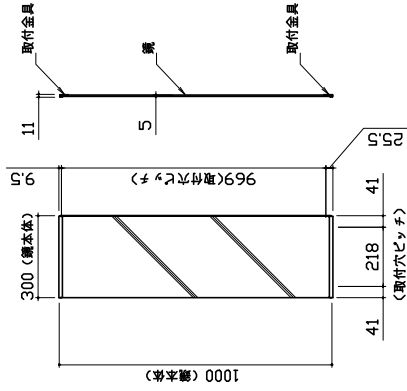




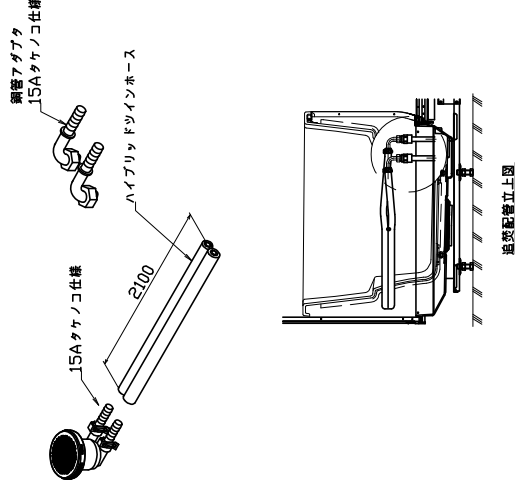
一次側電源から差し込みコネクター及び電源ボックスまでの工事(●部)については、電気設備に関する技術基準及び内線規定に基づき、指定工事業者（電気工事士）による施工が必要です。

ミラー

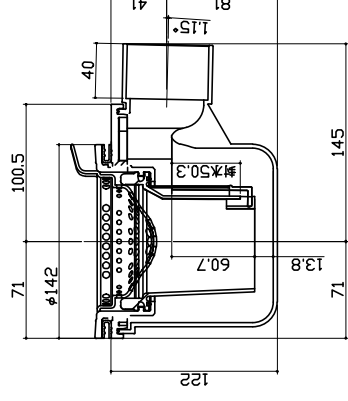
枠：SUS304 ±0.8
ミラー：表面防曇コートあり（ロングクリアミラー-A）
裏面防曇コートなし（ロングミラー-A）



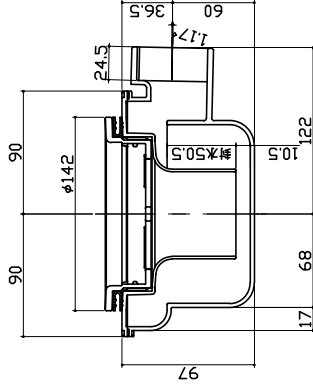
循環金具・フロアダプタ関連

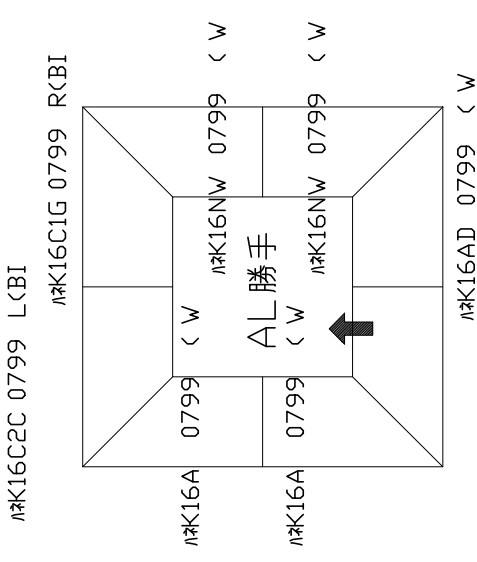
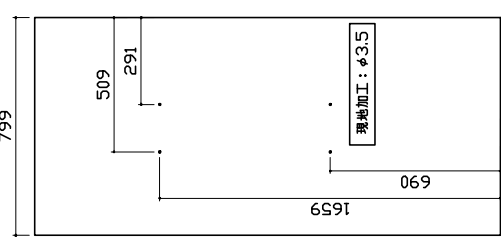
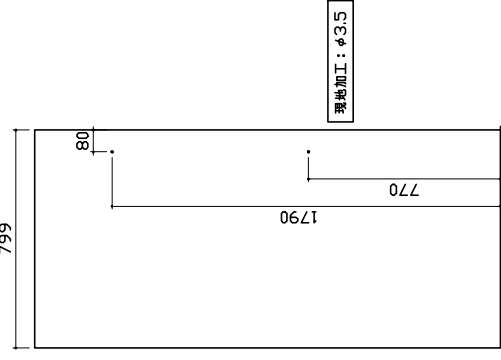


洗い場側排水トラップ



浴槽側排水トラップ



<p>パネル割図</p> 	<p>ミラー</p> <p>#K16C2C 0799 L<BI</p> 	<p>シャワーフックスライドバー</p> <p>#K16C2C 0799 L<BI</p> 
<p>現場名称： 北陸-金沢SR SB7様邸 現場番号： C3484265 北陸支店 販売課</p>	<p>GRANSPA グランSPA プラン番号： 1600A-2206-0417T 担当営業： 金沢SR</p>	<p>穴開け指示図 1/1 作成日： 2022年8月30日 担当アドバイザー：</p>