

# システムバス 御見積書

御名前 北陸-金沢SR SB8 様  
業者 様  
商品名 GRANSPA グランSPA

作成日 2022年9月6日  
プラン番号 1600A-2206-0418T  
現場番号 C3484276

タカラスタンダード株式会社  
◆北陸支店 販売課  
石川県金沢市新保本4丁目65番5  
TEL 076-269-4400 / FAX 076-269-4499

◆金沢シヨールーム  
TEL 076-269-4450 / FAX 076-269-4407

商品御見積金額 ¥559,800 (税込 ¥615,780)  
《参考》別途商品組付費 ¥103,000 (税込 ¥113,300)  
( )内の価格は税込価格<税率10%>を表示しています。

- ※ 商品御見積金額には商品組付費は含まれておりません。
- ※ 商品組付費は現場の状況により変動する事があります。  
又、給水・給湯・ガス・ダクト・電気等の接続工事は含まれておりません。

## ◆御見積仕様

《システムバス》  
ユニットサイズ 1616 (AR勝手)  
洗い場仕様 キーブクリンフロア:ハイクラス  
洗い場カラー カームダークグレー  
浴槽材質 FRP  
浴槽カラー ホワイト  
浴槽形状 ラウンド浴槽(ベンチ付)  
カウンター材質 樹脂  
カウンターカラー ホワイト  
エプロン材質/カラー 樹脂 / ホワイト  
浴室パネル材質 高品位ホーロー  
パネルカラー(正面) テラジーホワイト  
パネルカラー(周辺) ホワイト  
ガス種 / 周波数 未定 / 60Hz

## ◆御確認事項

- ☆御見積りの商品は受注生産品の為、納期は約2週間程度いただきます。
- ☆納入後、訪問による取扱説明が必要な場合は別途費用 ¥10,000にて承ります。
- ☆商品の仕様・価格等は予告なく変更する事があります。ご購入の際には、弊社支店営業所等へお問い合わせ、またはカタログにてよく御確認下さるようお願い致します。
- ☆この御見積書の有効期間は30日間です。

担当営業	担当アドバイザー	プラン作成者
金沢SR		前田(野)

## ◆備考

★2022.08

--	--

No.\*

現場番号	C3484276	プラン番号	1600A-2206-0418T	作成日	2022/9/6
------	----------	-------	------------------	-----	----------

## 御見積明細 システムバス

NO	商品名	仕様	数量	単価	金額
1	グラスパ 1616サイズ		1	684,000	684,000
2	架台	戸建タイプ 一体架台	1		
3	ドア	折戸<800幅>(ホワイト)ノ樹脂ガラス(半透明)(20サイズ)	1		
4	ドア	上部換気口	1		
5	ドア位置変更	A勝手・移動なし・1面デザイン・800幅ドア	1		
6	洗い場	キーブクリーンフロア(ハイクラス・カーダムダークグレー)	1		
7	排水口カバー	ステンレス	1		
8	浴槽	FRP(ホワイト)	1	-88,000	-88,000
9	浴槽追焚き穴	あり	1		
10	エプロン	FRP浴槽用保温材なし(ホワイト)	1		
11	浴槽形状	FRPラウンド浴槽(ベンチ付)	1		
12	浴槽ハンドグリップ	1本仕様	1	+5,000	+5,000
13	浴槽パン	なし	1		
14	ガス温水式床暖房	なし	1		
15	洗い場用水栓	サーモ水栓:樹脂ホース(シルバー)KF9032SJN 水栓上部カウンター(ホワイト)	1		
16	洗い場用水栓	標準シャワーヘッド:KF9032SJN	1		
17	浴槽用水栓	浴槽側水栓なし	1		
18	カウンター	ワイドカウンター	1	-38,000	-38,000
19	シャワーフック/スライドバー	シャワーフックスライドバー	1		
20	浴室パネル	ハイクラス(一面デザイン)(Kパネル)	1		
21	浴室パネルタオル穴	タオル掛け穴なし	1		
22	天井	フラット天井	1	-15,000	-15,000
23	換気機器	天井換気扇ホワイト	1		
24	換気機器開口	工場開口	1		
25	照明	天井付スクエア照明+ダウンライト(1灯)(電球色)	1		
26	天井照明開口	工場開口	1		
27	ミラー	ロングミラー	1	-6,500	-6,500
28	風呂フタ	断熱風呂フタ	1	+5,000	+5,000
29	タオル掛け	タオル掛けなし	1	-1,000	-1,000
30	収納棚	スクエアタイプ(3段)<ホワイト>	1	+1,700	+1,700
31	どこでもラック	風呂フタフック(ホワイト)	1	+2,100	+2,100

現場番号	C3484276	プラン番号	1600A-2206-0418T	作成日	2022/9/6
------	----------	-------	------------------	-----	----------

## 御見積明細 システムバス

NO	商品名	仕様	数量	単価	金額
32	循環金具セット	ZLX	1	+10,500	+10,500
33	給水給湯管	洗い場1水栓	1		
34	トラップカバー	なし	1		
システムバス合計			34		¥559,800
商品総合計			34		¥559,800

※ 御見積明細の価格には消費税は含まれておりません。別途消費税が必要となります。

## 《参考》別途商品組付費

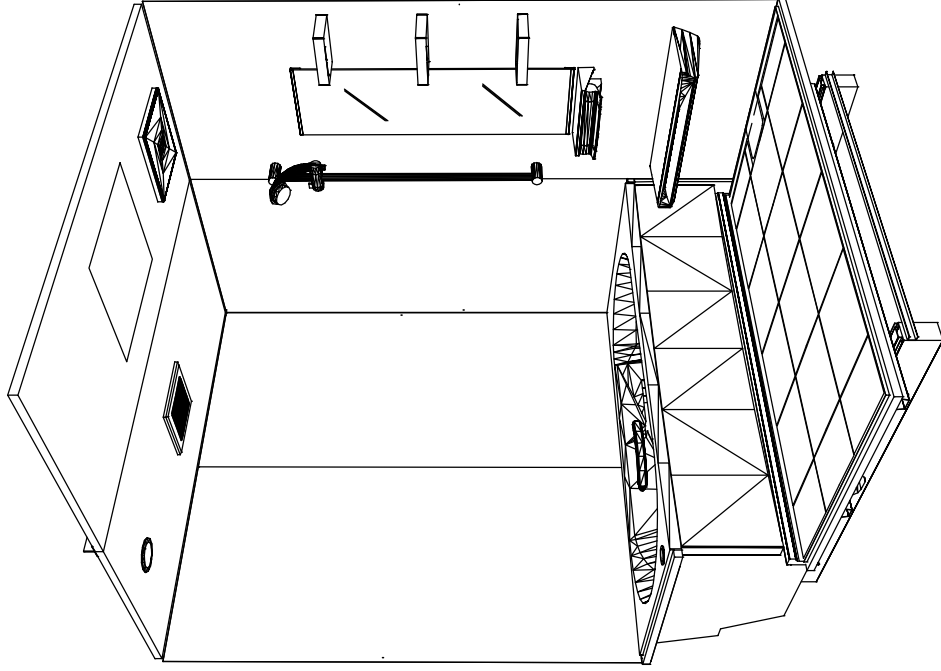
システムバス商品組付費

¥103,000 (税込 ¥113,300)

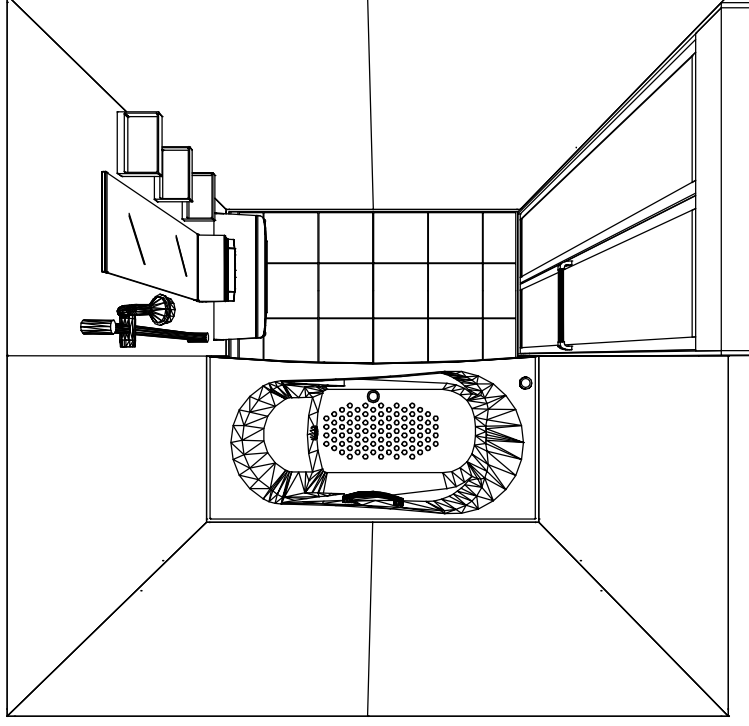
※ 商品組付費は現場の状況により変動する事があります。又、給水・給湯・ガス・ダクト・電気等の接続工事は含まれておりません。

( )内の価格は税込価格<税率10%>を表示しています。

パース



鳥瞰図



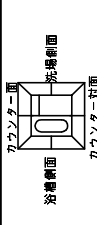
1616

フット天井  
天井換気扇

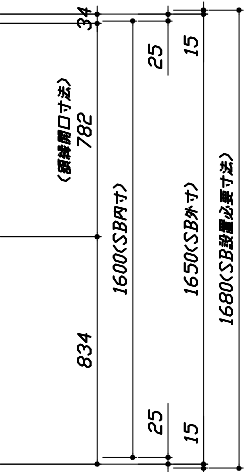
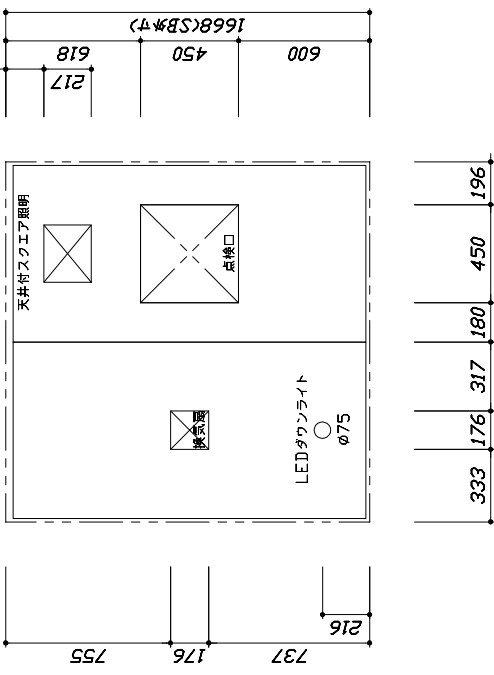
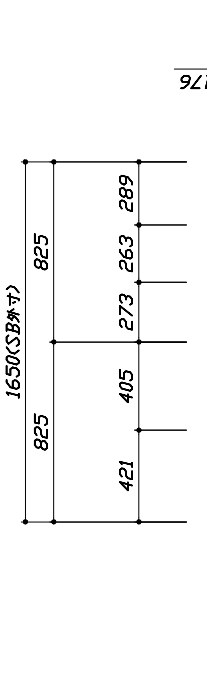
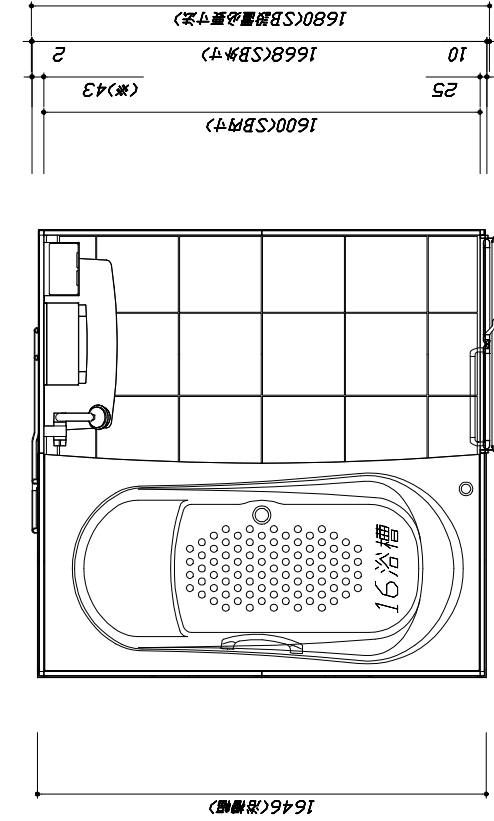
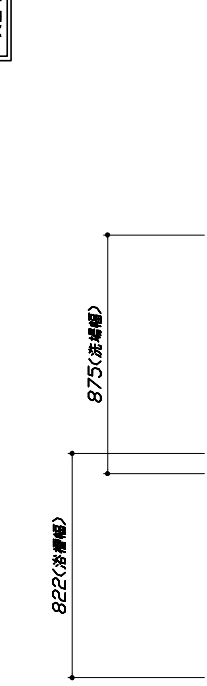
このレイアウトプランは参考図面ですので価格・仕様・設置・納期等の詳細については注文依頼先、設置業者の方に必ず確認して頂きますようお願い致します。

<b>Takara standard</b> タカラスタンダード株式会社	現場名称：北陸-金沢SR SB8様邸	GRANSPA グフンスパ	姿図
	現場番号：C3484276	ファン番号：1600A-2206-0418T	作成日：2022年9月6日
	北陸支店 販売課	担当営業：金沢SR	担当アドバイザー：

縮尺：A3サイズ等倍

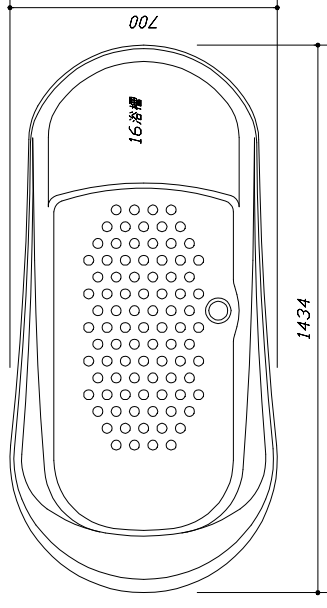


■注意事項  
 ＊印寸法は給水給湯器の  
 突出寸法18mmを含まず。



< 平面図 >

< 天井伏図 >

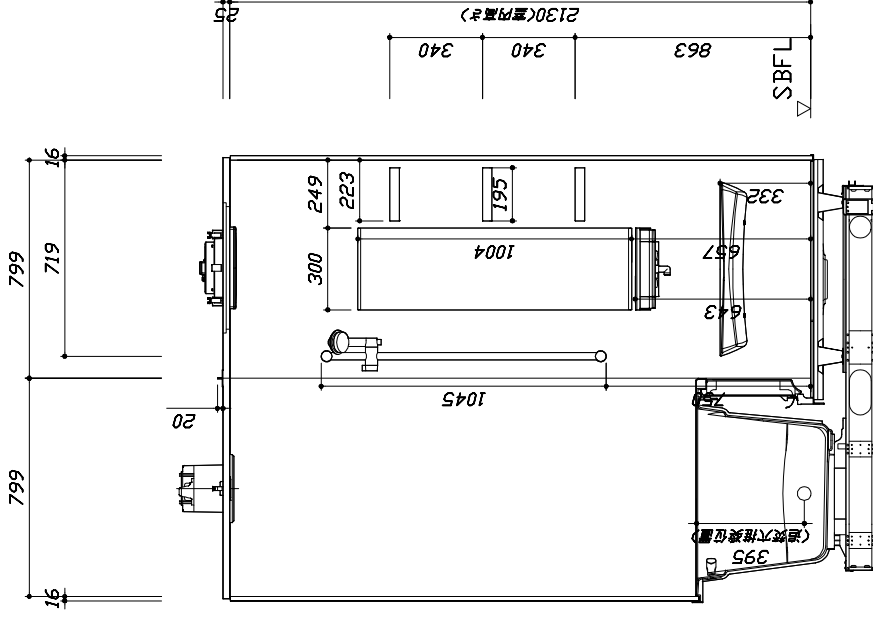


< 浴槽詳細図 >

<b>Takara standard</b> タカラスタンダード株式会社	現場名称：北陸-金沢SR SB8様邸 現場番号：C3484276 北陸支店 販売課	GRANSPA グランspa プラン番号：1600A-2206-0418T 担当営業：金沢SR	施工図1 作成日：2022年9月6日 担当アドバイザー：	縮尺：1:25,20
	北陸支店 販売課			

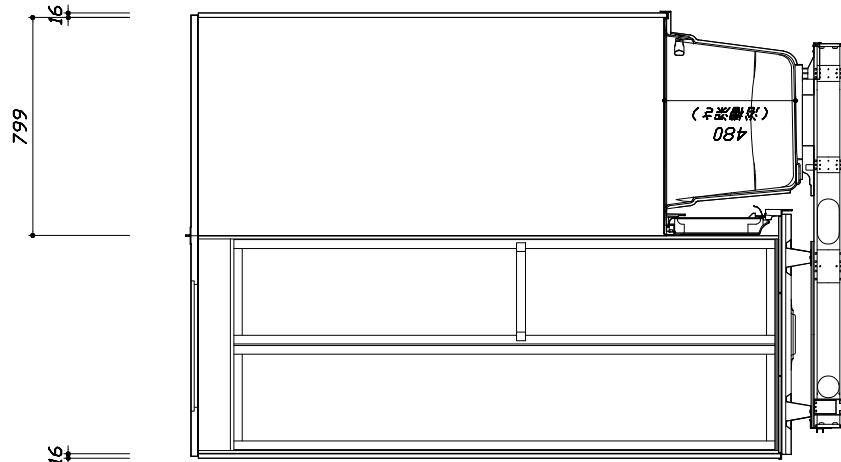
縮尺：A3サイズ等倍

このレイアウトプランは参考図面ですので価格・仕様・設置・納期等の詳細については注文書・設置業者の方に必ず確認して頂きますようお願い致します。  
 ・土間は床名産面より多少のクリア寸法を考慮して仕上げてください。  
 ・ドアアンクル下測とSBFLの取差は8mmになります。  
 ・ハンドバー設置位置は参考です。設置の際は位置を充分に打ち合わせ願います。  
 ・天井の寸法はご確認願います。  
 ・外寸は引出脚を含みます。  
 ・奥行・浴槽形状により防水バンの材質・形状が変わります。納まりにご注意下さい。



418  
 浴槽上(SBFL)からの浴槽高さ

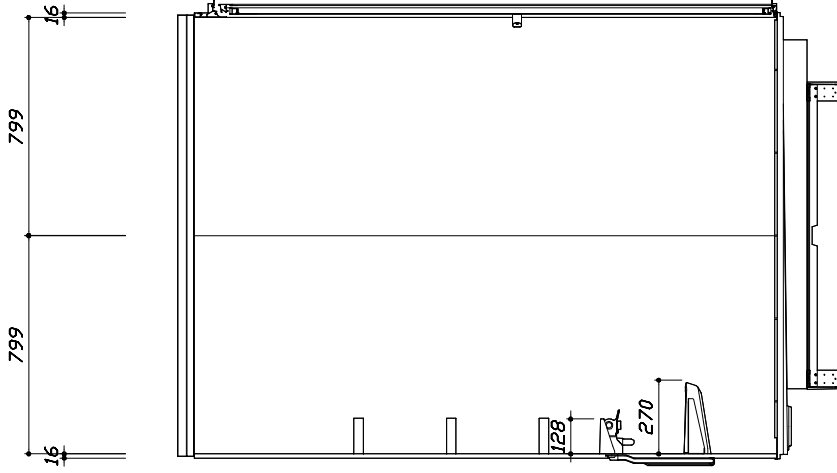
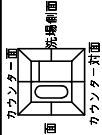
■土間コン仕上げ寸法  
 ドアアンクル下測より  
 265mm下がり  
 (クリア寸法含む)



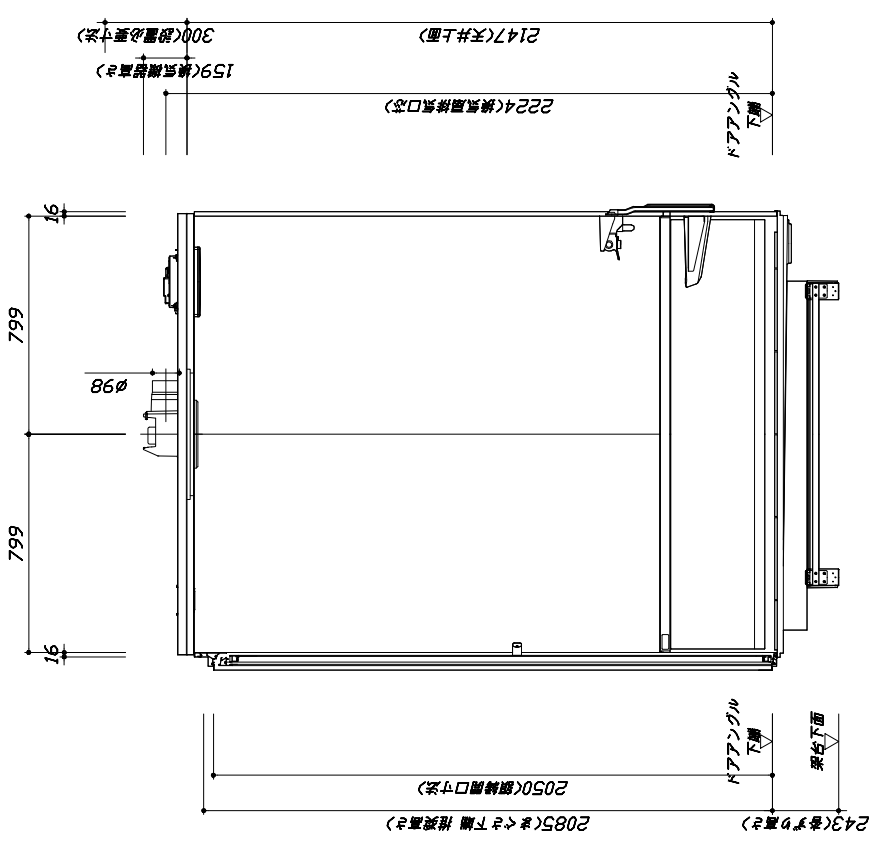
<カウンター面図>

<カウンター対面図>

このレイアウトプランは参考図面ですので価格・仕様・設置・納期等の詳細については注文確定後、設置業者の方に必ず確認して頂きますようお願い致します。  
 ・土間には床名盛面より多少のクリア寸法を考慮して仕上げてください。  
 ・ドアアンクル下端とSBFLの取差は8mmに成ります。  
 ・ハンドバー設置位置は参考です。設置の際は位置を充分に打ち合わせ願います。  
 ・天井の寸法はご確認願います。  
 ・外寸は引出脚を含みます。  
 ・奥行・浴槽形状により防水バンの材質・形状が変わります。納まりにご注意下さい。



< 洗場側面図 >



< 浴槽側面図 >

■土間コン仕上げ寸法  
 ドアアンクル下端より  
 265mm下がり  
 (クリア寸法含む)

現場名称： 北陸-金沢SR SB8様邸  
 現場番号： C3484276  
 北陸支店 販売課

GRANSPA グランSPA  
 プラン番号： 1600A-2206-0418T  
 担当営業： 金沢SR

施工図3  
 作成日： 2022年9月6日  
 担当アドバイザー：

本体仕様表

浴室サイズ	1616サイズ(室内容量5.5立方メートル)
ドア勝手	AR勝手
架台	一体架台(戸建用)：亜鉛メッキ鋼板
洗場パン	キープクリーンフロア：ステンレス/300角磁器タイル貼 保温材内蔵
浴槽材質	ガラス繊維強化樹脂 (FRP) 裏面保温材 (発泡ウレタン)
浴槽形状	ラウンド浴槽(パンチ付) グリップ付 (285リットル) 追い焚き穴:あり
浴槽パン	—
浴槽エプロン	A B S樹脂
カウンタート	ワイドカウンタート：ABS樹脂
浴室パネル	パネル高さKタイプ：鋼板硬質ホーロー 裏面保温材 タオル掛け穴:なし
天井	化粧パドックが 社(内部発泡樹脂) 換気機器開口：あり 天井照明開口：あり
ドア	キープリフトA:20高さ折戸(ガラス/樹脂)ガラス/上部換気口)
窓1	—
窓2	—
窓枠1	—
窓枠2	—
排水トラップ	A B S樹脂・封水φ50mm
雑排水配管	硬質塩ビパイプ VU50
製品重量	250kg

アクセサリ仕様表

ミラー	ロングミラー
収納棚	スクエアタイプ：ABS樹脂製 (3段)
タオル掛け	—
洗場側水栓	キープカット(KVK KF9032SIN) (樹脂ホース:シルバー)
浴槽側水栓	—
兼用水栓	—
スライドバー	シャワーフックスライドバー (37トボバーTN-1020)
照明	天井付スクエア照明+LEDダウンライト (LED 15.1W電球色)
換気機器	天井換気扇 (100V・最大消費電力9.3W) (ダクト径φ98)
フロフタ	保温風呂フタ (PP、発泡PS/発泡ウレタン)：2枚
給水給湯管	銅管 (10A)
循環金具	循環金具セットZLX：ホース先端部RI/2オスネジ仕様
ハンドバー①	—
ハンドバー②	—
ハンドバー③	—
ハンドバー④	—
ハンドバー⑤	—
ハンドバー⑥	—
ハンドバー⑦	—

本体カラー

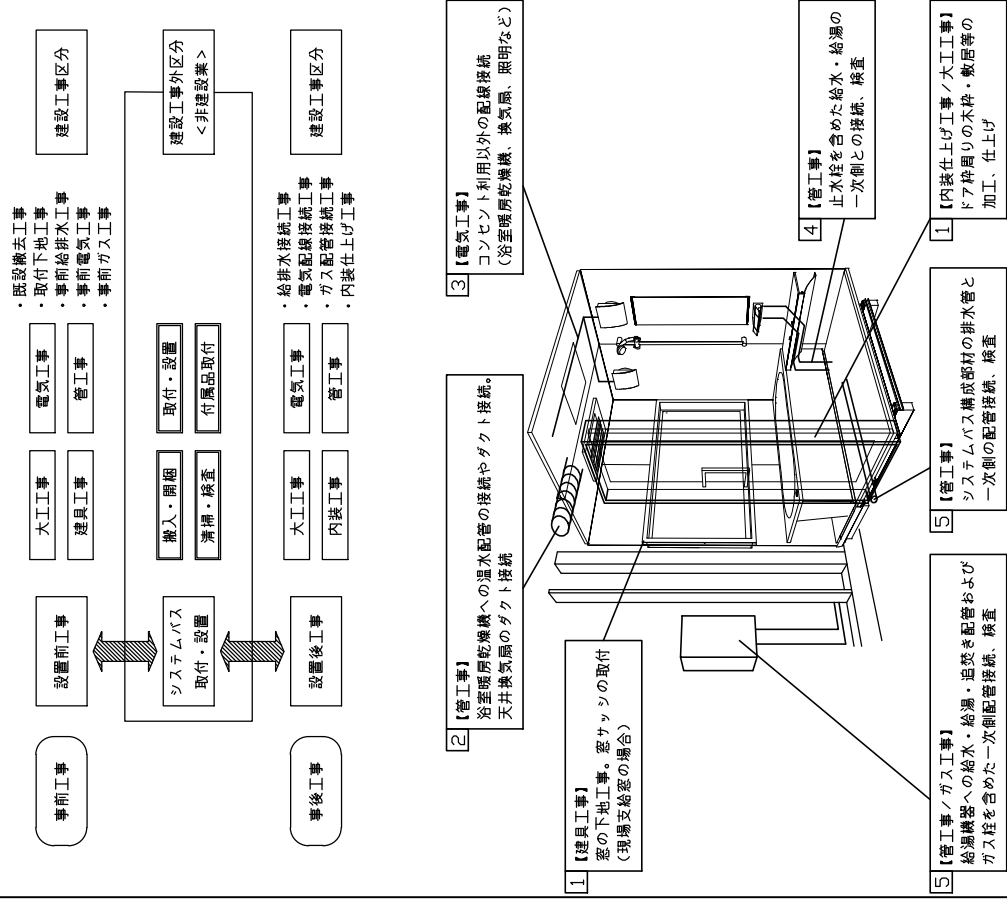
浴槽	W：ホワイト
カウンタート	W：ホワイト
パネ(巾着カケ面)	JTW：テラゾーホワイト
パネ(周辺・3面)	W：ホワイト
水栓上部カケ	W：ホワイト
浴槽エプロン	W：ホワイト
洗場	HC：カームダークグレー
ドア	W：ホワイト
収納棚	スクエアタイプ(W:ホワイト)
タオル掛け	—
ランドリーセット	—



# 基本工事区分について

本説明書は、システムバスの本体組立・設置と関連工事（建設工事）である 大工工事、電気工事、ガス配管工事、管工事（給排水）、建具工事などと区別して説明しています。建設工事は関連する法令・規定に従って法的有資格者による工事が必要になります。流通業者様からの発注で下請けとして本体の「取付・設置」を行う場合は、建設工事部分とシステムバス本体「取付・設置」を区別して行ってください。

設置前工事、設置後工事の一部でも含む場合は、建設工事となります。



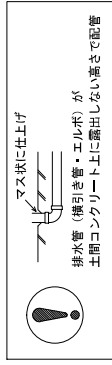
参考：キッチン・バス工業会『工事区分ガイドライン』

システムバス 工事区分	部位 (図)	業種区分	建設工事				建設工事外		
			大工工事	土木 土工	建具 工事	電気 工事	給湯 機器 設置 準備	システムバス 設置	
設置前工事	1 2 3	管	設置基礎、設置床の工事	○	○				浴室設置の土間コンクリート敷設、設置床工事
			浴室ドア、窓サッシの下部工事	○					建築躯体への浴室ドア枠回り、窓サッシの下部工事
			給排水配管事前工事			○			浴室専用の給水・給湯配管、排水配管の工事
システムバス 本体取付・設置	1 2 3 4 5 6	管	換気機器のダクト配管事前工事			○			浴室の専用ダクト事前工事、壁穴加工
			給湯機器専用配管事前工事			○			風呂湯釜、ミスト配管等の事前工事
			浴室専用電気配線事前工事			○			浴室照明、換気扇、スイッチ等の事前配線工事
設置後工事	1 2 3	他	架台・浴槽パン・洗い場の取付・設置						浴室専用の架台・浴槽パン、洗い場を所定の位置に設置
			壁パネルの組立・設置						洗い場、浴槽パンへの排水トラップ取付
			天井・浴槽の組立・設置						浴室パネル部材の加工と組立
建設工事 外区分	1 2 3 4 5 6 7 8 9 10 11 12 13 14 15	建設工事 外区分	内装品、器具類の取付・設置【注記1】						天井部材・浴槽部材の取付
			水栓類の組立・取付【注記1】						カウンター、ミラー、ハンドバー等の取付
			浴室専用換気機器の取付【注記1】						水栓類の組立、浴室部材への取付
			風呂湯沸き部品の取付【注記1】						浴室天井または壁パネルへの換気機器の取付
			浴室内給湯機器用リモコンの取付						湯沸き部品の取付
			浴室照明器具の取付						専用リモコンの浴室パネルへの加工・取付
			その他浴室関連電化機器の取付【注記1】						浴室照明器具の浴室パネル加工・取付
			浴室ドアの組立・取付【注記1】						電化品、オプション品の取付
			浴室窓サッシの取付【注記1】						システムバス構成部材のドアの組立・取付
			浴室窓枠の組立・取付【注記1】						システムバス構成部材の窓サッシの組立・取付
			シリコンの充填						システムバス構成部材の窓サッシの組立・取付
			試験運転・完成検査【注記2】						接合部、仕上げ部へのシリコン塗布・充填
			建築外壁の穴あけ						完成後の試験運転、性能確認検査
			排気ダクトの敷設工事						建築壁の躯体加工作業
			浴室換気機器と排気ダクト接続工事						浴室換気機器のダクト敷設工事
浴室換気機器の電気・フォース接続工事						建築側ダクトと換気機器の接続、検査			
ウェザーカーの外壁取付						建築側の屋内配線と配線器具、フォース工事			
給水給湯配管と水栓、湯沸き配管の接続工事						建築の外装仕上げ工事			
建築側排水配管との接続工事【注記3】						給水・給湯の一次側配管、湯沸き配管の接続、検査			
給湯機器本体工事（試験運転・確認）						浴室排水組立側と建築側排水配管の接続、検査			
内装仕上げ工事						機器の設置工事（ガス、電気工事を含む）			
浴室用電源記録、接続工事						床、ドア覆縁、脱衣室仕上げ工事			
浴室天井裏の電源、スイッチ工事						浴室機器の事後電気工事			
						浴室全体の電気器具、配線接続工事			

※【注記1】原則、現場支給部品は支給側で取付実施とする  
 ※【注記2】製品の完成検査、試験運転は、工事完成後に行う場合が多い。但し、原則、商品取付完了時に検査、試験運転が可能範囲のみシステムバス設置者が実施する  
 ※【注記3】浴室内への立上げ、けり出し配管の場合は、原則、設備側との合番接続とする。但し、システムバス付属配管内はバス設置者の作業範囲とする

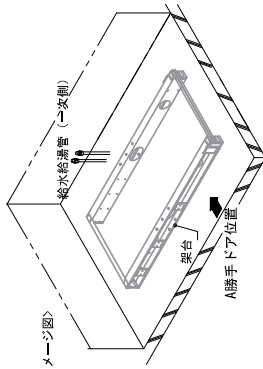
■ 排水配管工事注意事項

- 雑排水配管は戸建架台の場合はVU50以上、低床架台の場合はVP50の配管を使用してください。
- 2重トラップにしないでください。
- 配管途中で配管径を狭めないでください。
- 排水勾配は1/100～1/50設けてください。
- 排水管（横引き管・エルボ）は打設する土間コンクリートの上に露出しない高さにて配管してください。
- 立ち上げた排水管まわりの土間コンクリートはマス状にしてください。



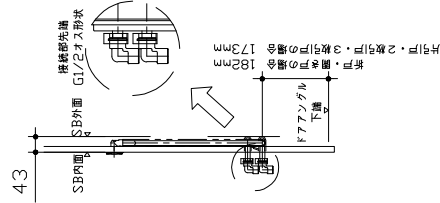
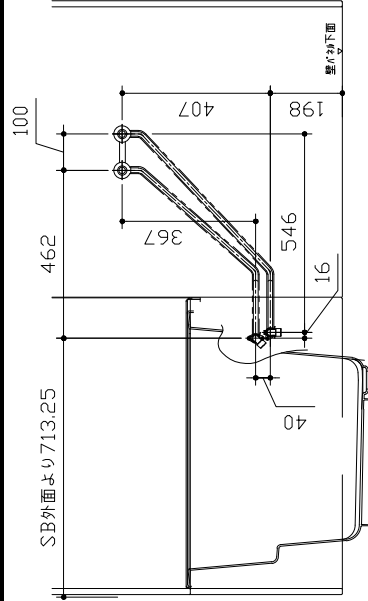
■ 給水給湯管工事注意事項

- 給水給湯管の立上げは排水管と重ならないようにしてください。
- 給水給湯管は基礎に沿わせて配管してください。
- 給水給湯管の止水プラグ（テストプラグ）の径を27mm以下にしてください。

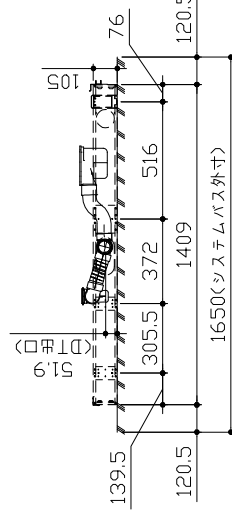
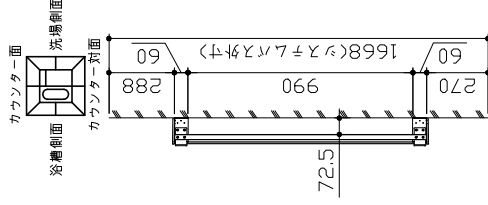
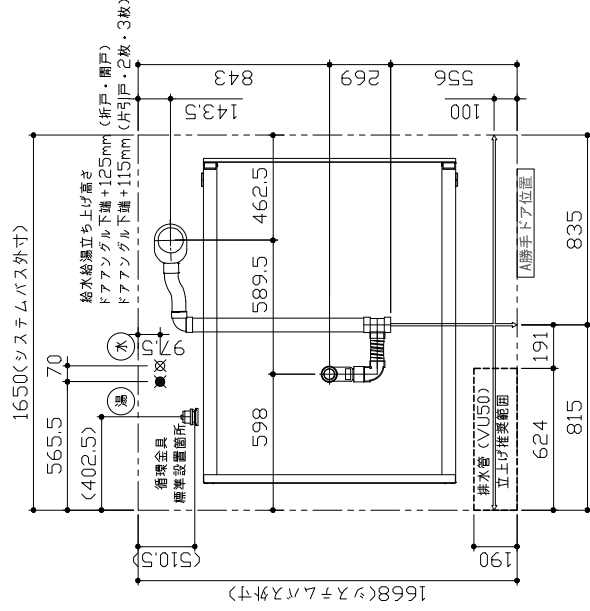


■ 土間コンクリート仕上げ寸法

トリアングル下端より26.5mm下がりで打設してください。



■ 設備記号	
記号	記号の意味
△	給水位置
○	給湯位置



〈架台排水配管・給水立上げ位置図〉

〈給水給湯管取合詳細図〉

Takara standard  
タカラスタンダード株式会社

現場名称： 北陸-金沢SR SB8様邸

現場番号： C3484276

北陸支店 販売課

GRANSPA グランspa

プラン番号： 1600A-2206-0418T

担当営業： 金沢SR

排水配管図

作成日： 2022年9月6日

担当アドバイザー：

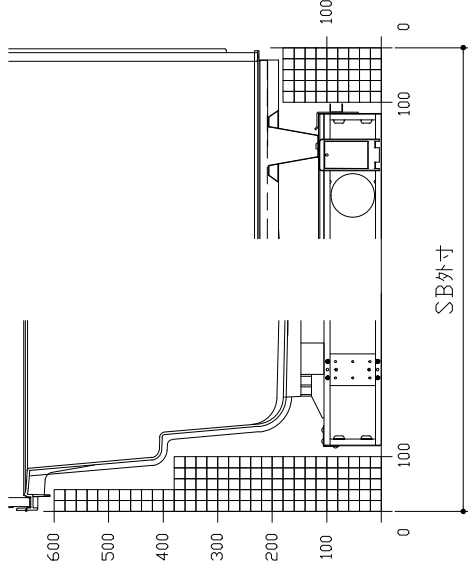
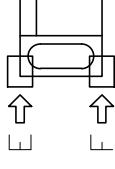
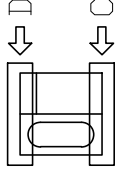
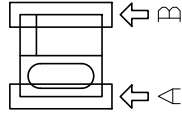
■必ずご確認ください

(1) 図面の見方

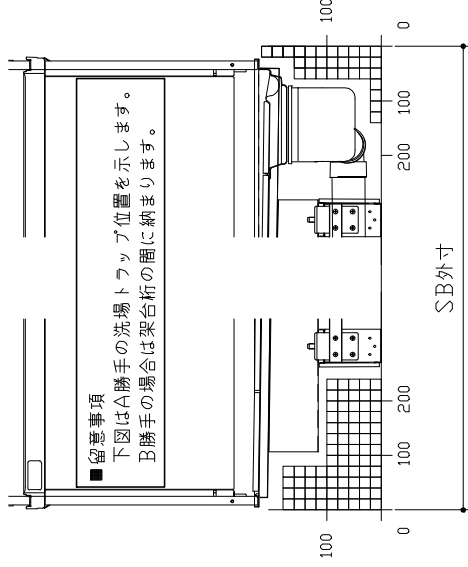
- ・SB外寸よりも内側に存在する空間を表示しています。
- ・マス表示：□=20mm角

(2) 留意事項

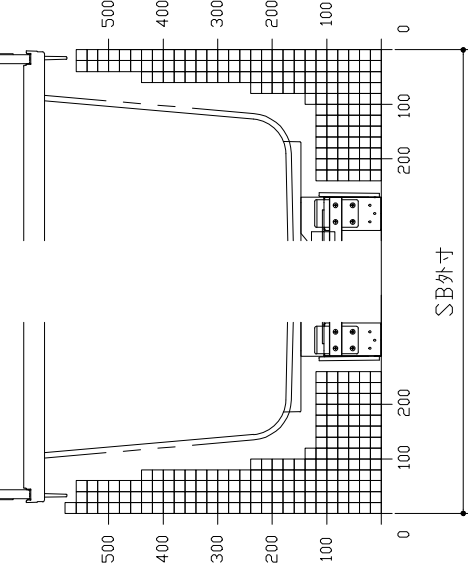
- ・カウンター面の下部には給水・給湯、追焚配管を立上げるので注意してください。
  - ・水栓・浴室暖房乾燥機の仕様によりカウンター面の壁パネル裏に外寸より部材が突出する場合があります。
  - ・ドア部はSB外寸より突出します。
- 詳しくはドア取合詳細図をご確認ください。



A矢視



B矢視

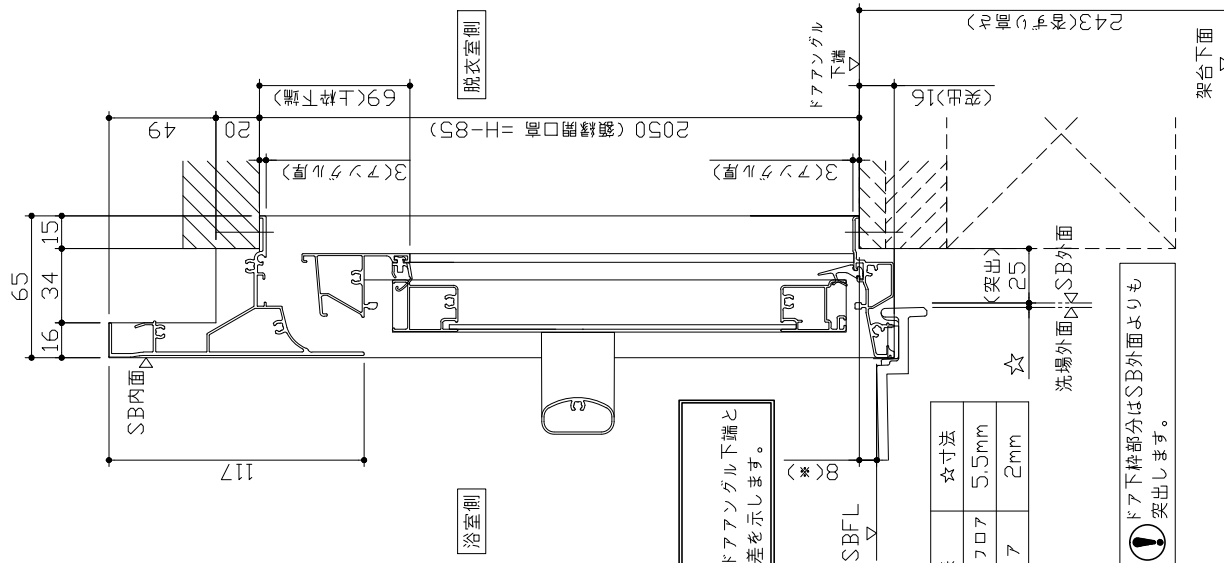


E矢視

F矢視

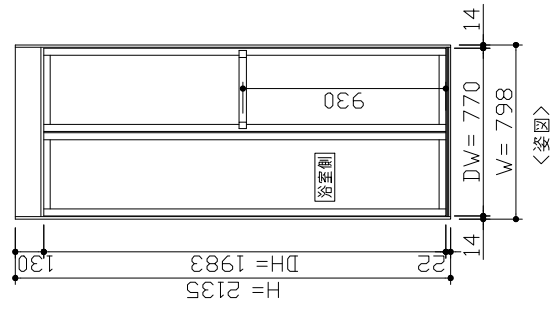
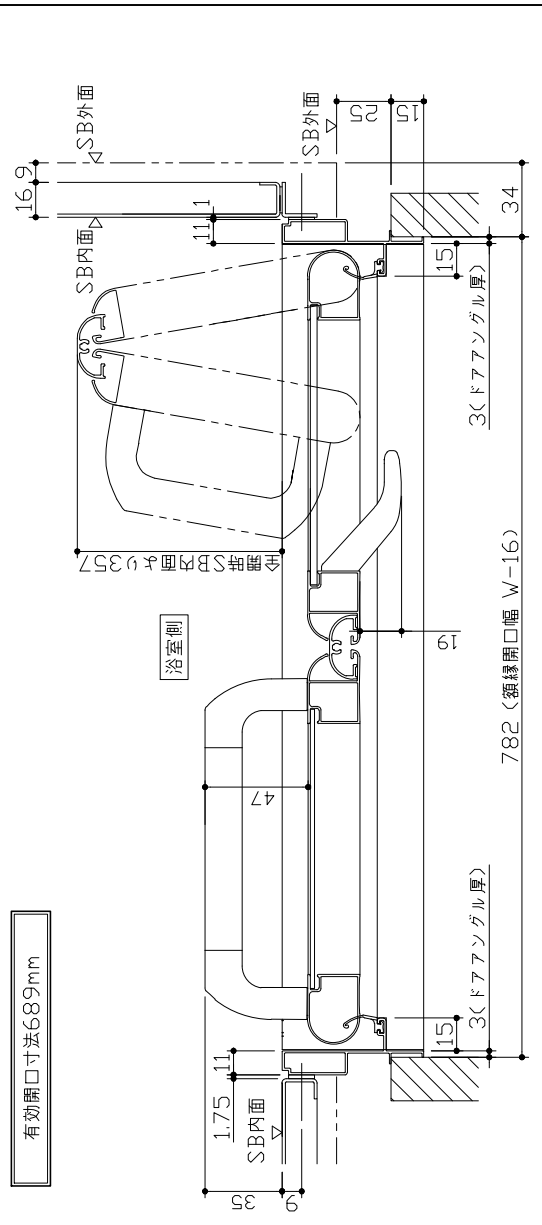
# キープクリーンドア：折戸・上部換気口

有効開口寸法689mm



**留意事項**  
 ＊印寸法はドアアングル下端とSBFLの段差を示します。

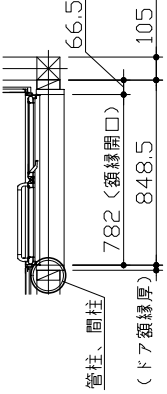
**!** ドア下枠部分はSB外面よりも突出します。

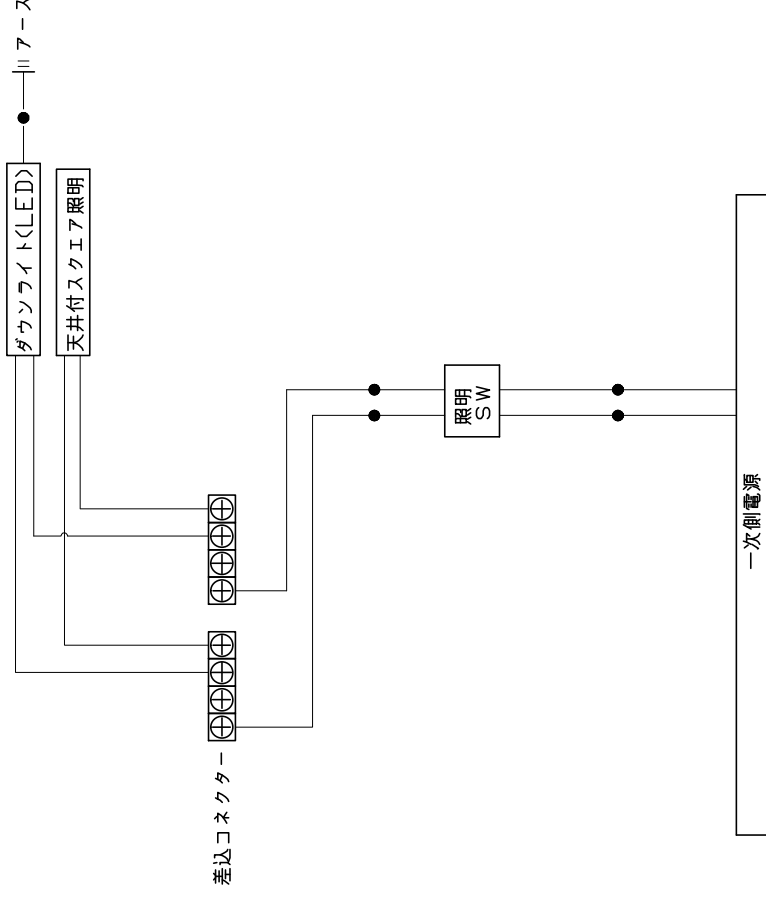


<装図>

■ ドア横の管柱、間柱について  
 ・ ドアが管柱、間柱にあたらぬよう十分に考慮してください。  
 ・ 躯体へドアの寸法は浴室サイズやドア位置変更の有無、躯体状況によって異なる場合があります。

<参考寸法図>





一次側電源から差し込みコネクター及び電源ボックスまでの工事(●部)については、電気設備に関する技術基準及び内線規定に基づき、指定工事業者(電気工事士)による施工が必要です。

Takara standard

タカラスタンダード株式会社

現場名称： 北陸-金沢SR SB8様邸

現場番号： C3484276

北陸支店 販売課

GRANSPA グランスパ

プラン番号： 1600A-2206-0418T

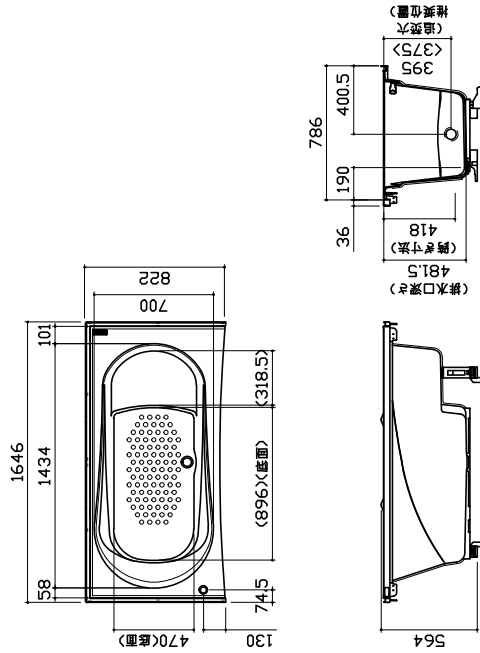
担当営業： 金沢SR

吊金具設置図

作成日： 2022年9月6日

担当アドバイザー：

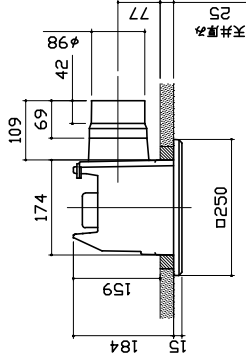
浴槽



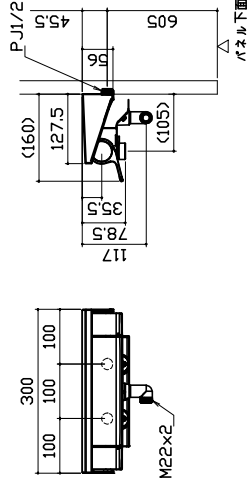
\* 湯水受け仕様の場合は < > 内寸法参照のこと

換気機器

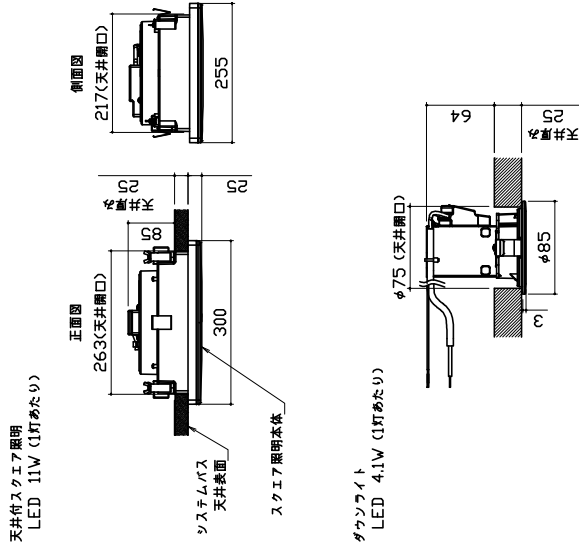
管工事



洗い場用水栓

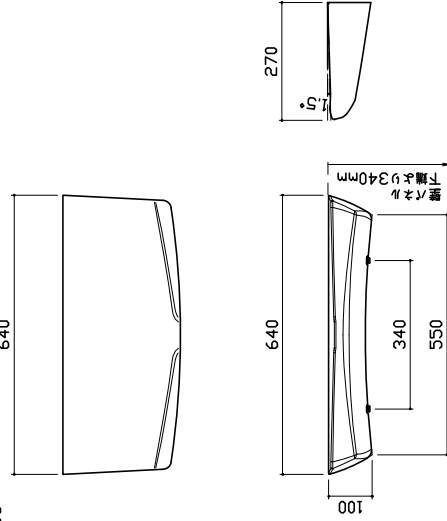


照明

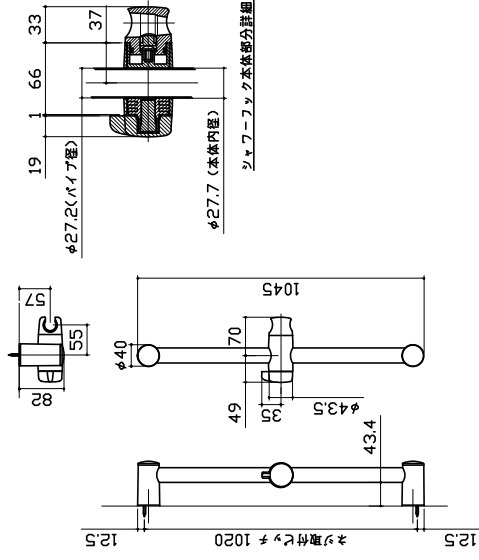


カウンター

本体：ABS

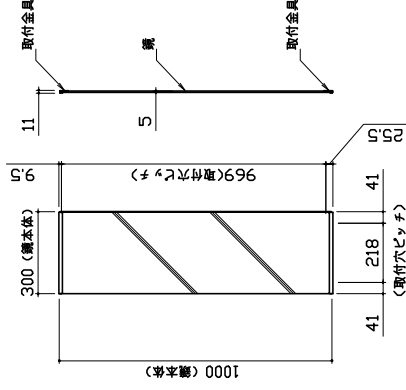


シャワーフックスライドバー



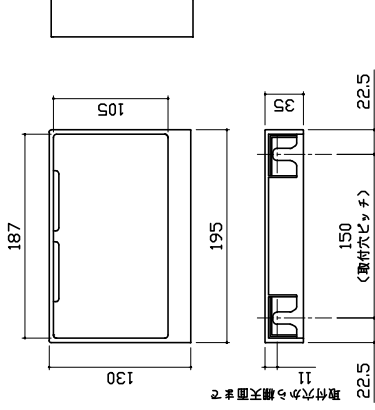
ミラー

枠：SUS304 +0.8  
ミラー：表面防曇コートあり（ロングクリアミラー-A）  
表面防曇コートなし（ロングスロー-A）

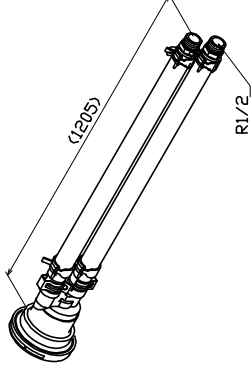


収納棚

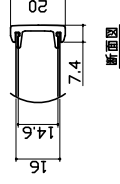
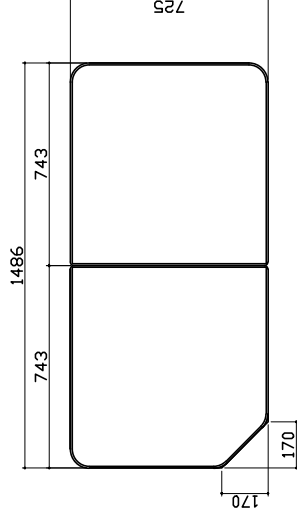
本体：ABS



循環金具・フロアアダプタ関連

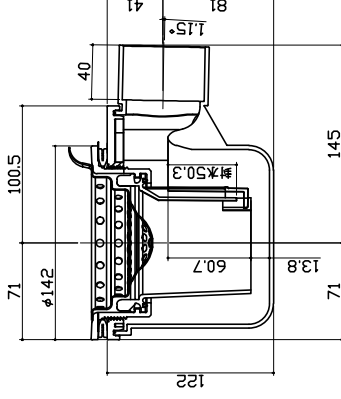


風呂蓋 7077MZAH-16RT

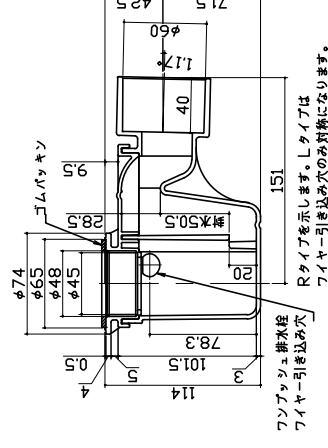


断面図

洗い場側排水トラップ

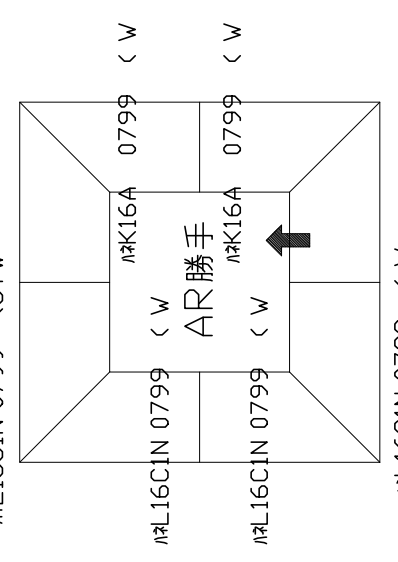
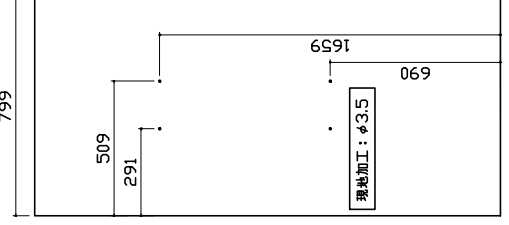
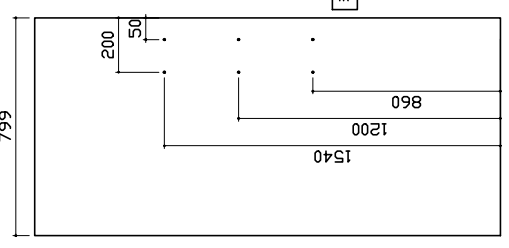
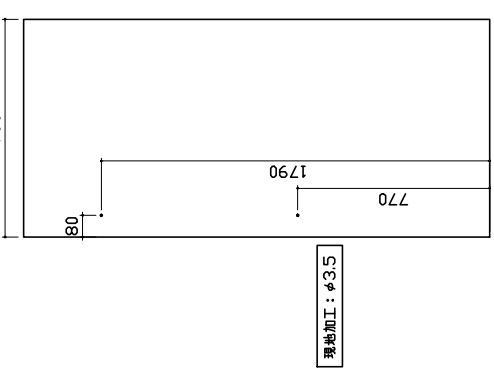


浴槽側排水トラップ



フッ素樹脂排水接合  
ワイヤー引き込み穴  
Rタイプを示します。Lタイプは  
ワイヤー引き込み穴のみ異径になります。



<p>パネル割図</p>	<p>ミラー</p>	<p>収納棚</p>			
<p> <math>\#K16C2Z</math> 0799 R<math>\setminus</math>JTW  <math>\#L16C1N</math> 0799 <math>\setminus</math>JTW  <math>\#K16A</math> 0799 <math>\setminus</math>W  <math>\#L16C1N</math> 0799 <math>\setminus</math>W  <math>\#K16A</math> 0799 <math>\setminus</math>W  <math>\#L16C1N</math> 0799 <math>\setminus</math>W  <math>\#L16C1N</math> 0799 <math>\setminus</math>W  <b>AR勝手</b> </p> 	<p> <math>\#K16C2Z</math> 0799 R<math>\setminus</math>JTW   </p>	<p> <math>\#K16C2Z</math> 0799 R<math>\setminus</math>JTW   </p>			
<p>シャワーフックスライドバー</p>					
<p> <math>\#K16C2Z</math> 0799 R<math>\setminus</math>JTW   </p>					
<p> <b>Takara standard</b>          タカラスタンダード株式会社       </p>			<p>         現場名称：北陸-金沢SR SB8様邸          現場番号：C3484276          北陸支店 販売課       </p>	<p>         GRANSPA グランSPA          プラン番号：1600A-2206-0418T          担当営業：金沢SR       </p>	<p>         穴開け指示図 1/1          作成日：2022年9月6日          担当アドバイザー：       </p>