

システムバス 御見積書

御名前 埼玉-春日部SR- SB8 様

業者 様

商品名 GRANSPA グランSPA

商品
御見積金額 **¥643,500 (税込 ¥707,850)**

()内の価格は税込価格<税率10%>を表示しています。

(参考) 別途 商品組付費 ¥136,000 (税込 ¥149,600)

商品御見積金額には商品組付費は含まれておりません。
商品組付費は現場の状況により変動する事があります。
又、給水・給湯・ガス・ダクト・電気等の接続工事は含まれておりません。

御見積仕様

(システムバス)

| | |
|------------|------------------|
| ユニットサイズ | S1216(BR勝手) |
| 洗い場仕様 | キーブクリーンフロア:ハイクラス |
| 洗い場カラー | カームベージュ |
| 浴槽材質 | アクリル人造大理石 |
| 浴槽カラー | シュガーホワイト |
| 浴槽形状 | セミスクエア浴槽(小) |
| 浴槽・風呂フタ | 高断熱仕様 |
| カウンター材質 | - |
| カウンターカラー | - |
| エプロン材質/カラー | ステンレス / ホワイト |
| 浴室パネル材質 | 高品位ホーロー |
| パネルカラー(正面) | ウォルナットミディアム |
| パネルカラー(周辺) | ホワイト |
| ガス種 / 周波数 | 未定 / 50Hz |

御確認事項

作成日 2022年9月4日
プラン番号 5101A-2206-0086T
現場番号 C2981733

タカスタンダード株式会社
春日部営業所
埼玉県春日部市豊野町3丁目1番2号
TEL 048-737-7312 / FAX 048-737-7317

春日部ショールーム
TEL 048-737-7319 / FAX 048-737-5145

| 担当営業 | 担当アドバイザー | プラン作成者 |
|------|----------|--------|
| | | 永山 |

備考

No.*

御名前 埼玉-春日部SR- SB8

様

| | | | | | |
|------|----------|-------|------------------|-----|----------|
| 現場番号 | C2981733 | プラン番号 | 5101A-2206-0086T | 作成日 | 2022/9/4 |
|------|----------|-------|------------------|-----|----------|

御見積明細 システムバス

| NO | 商品名 | 仕様 | 数量 | 単価 | 金額 |
|----|----------------|---|----|---------|---------|
| 1 | グランスパ S1216サイズ | | 1 | 621,000 | 621,000 |
| 2 | 架台 | 戸建タイプ 一体架台 | 1 | | |
| 3 | ドア | 折戸<800幅>(ホワイト)/樹脂ガラス(半透明)(19サイズ) | 1 | | |
| 4 | ドア | 上部換気口 | 1 | | |
| 5 | ドア位置変更 | B勝手・移動なし・1面デザイン・800幅ドア | 1 | | |
| 6 | 洗い場 | キーブクリーンフロア(ハイクラス・カームベージュ) | 1 | | |
| 7 | 排水口カバー | タイル仕上げ | 1 | +5,000 | +5,000 |
| 8 | 浴槽 | キーブクリーン浴槽<アクリル人造大理石>(高断熱浴槽)(シュガーホワイト) | 1 | | |
| 9 | 浴槽追焚き穴 | あり | 1 | | |
| 10 | エプロン | カラーステンレス(保温材あり)(ホワイト) | 1 | | |
| 11 | 浴槽形状 | 人大セミスクエア浴槽 | 1 | | |
| 12 | ヘルシージェット | なし | 1 | | |
| 13 | 肩包み湯 | なし | 1 | | |
| 14 | うるぼか湯 | なし | 1 | | |
| 15 | オートウォッシュ | なし | 1 | | |
| 16 | 浴槽ハンドグリップ | なし | 1 | | |
| 17 | 浴槽パン | あり | 1 | | |
| 18 | ガス温水式床暖房 | なし | 1 | | |
| 19 | 洗い場用水栓 | サーモ水栓:樹脂ホース(シルバー)SB18520 水栓上部カウンター(チャコルグレー) | 1 | -2,000 | -2,000 |
| 20 | 洗い場用水栓 | 標準シャワーヘッド:SB18520S | 1 | | |
| 21 | 浴槽用水栓 | 浴槽側水栓なし | 1 | | |
| 22 | カウンター | カウンターなし(洗い場1水栓) | 1 | -49,000 | -49,000 |
| 23 | シャワーフック/スライドバー | シャワーフックスライドバー(手すりタイプ) | 1 | +9,000 | +9,000 |
| 24 | 浴室パネル | ハイクラス(一面デザイン)(Kパネル) | 1 | | |
| 25 | 浴室パネルタオル穴 | タオル掛け穴なし | 1 | | |
| 26 | 天井 | 高光沢フラット天井 | 1 | | |
| 27 | 換気機器 | 浴室暖房乾燥機(100V)ホワイト | 1 | +41,000 | +41,000 |
| 28 | 換気機器 | ランドリーパイプホワイトタイプ(1本) | 1 | | |
| 29 | 換気機器開口 | 工場開口 | 1 | | |
| 30 | 照明 | ダウンライト照明(3灯)(電球色) | 1 | +3,000 | +3,000 |
| 31 | 天井照明開口 | 工場開口 | 1 | | |

御名前 埼玉-春日部SR- SB8

様

| | | | | | |
|------|----------|-------|------------------|-----|----------|
| 現場番号 | C2981733 | プラン番号 | 5101A-2206-0086T | 作成日 | 2022/9/4 |
|------|----------|-------|------------------|-----|----------|

御見積明細 システムバス

| NO | 商品名 | 仕様 | 数量 | 単価 | 金額 |
|----------|---------|--------------------|----|---------|----------|
| 32 | ミラー | ショートミラー | 1 | -8,000 | -8,000 |
| 33 | 風呂フタ | 断熱風呂フタ | 1 | +5,000 | +5,000 |
| 34 | タオル掛け | タオル掛けなし | 1 | -1,000 | -1,000 |
| 35 | ハンドバー | 樹脂製 I型400タイプ(ホワイト) | 1 | +8,000 | +8,000 |
| 36 | 収納棚 | 収納棚なし | 1 | | |
| 37 | 循環金具セット | PSLX | 1 | +11,500 | +11,500 |
| 38 | 給水給湯管 | 洗い場1水栓 | 1 | | |
| 39 | トラップカバー | なし | 1 | | |
| システムバス合計 | | | 39 | | ¥643,500 |
| 商品総合計 | | | 39 | | ¥643,500 |

御見積明細の価格には消費税は含まれておりません。別途消費税が必要となります。

(参考) 別途 商品組付費

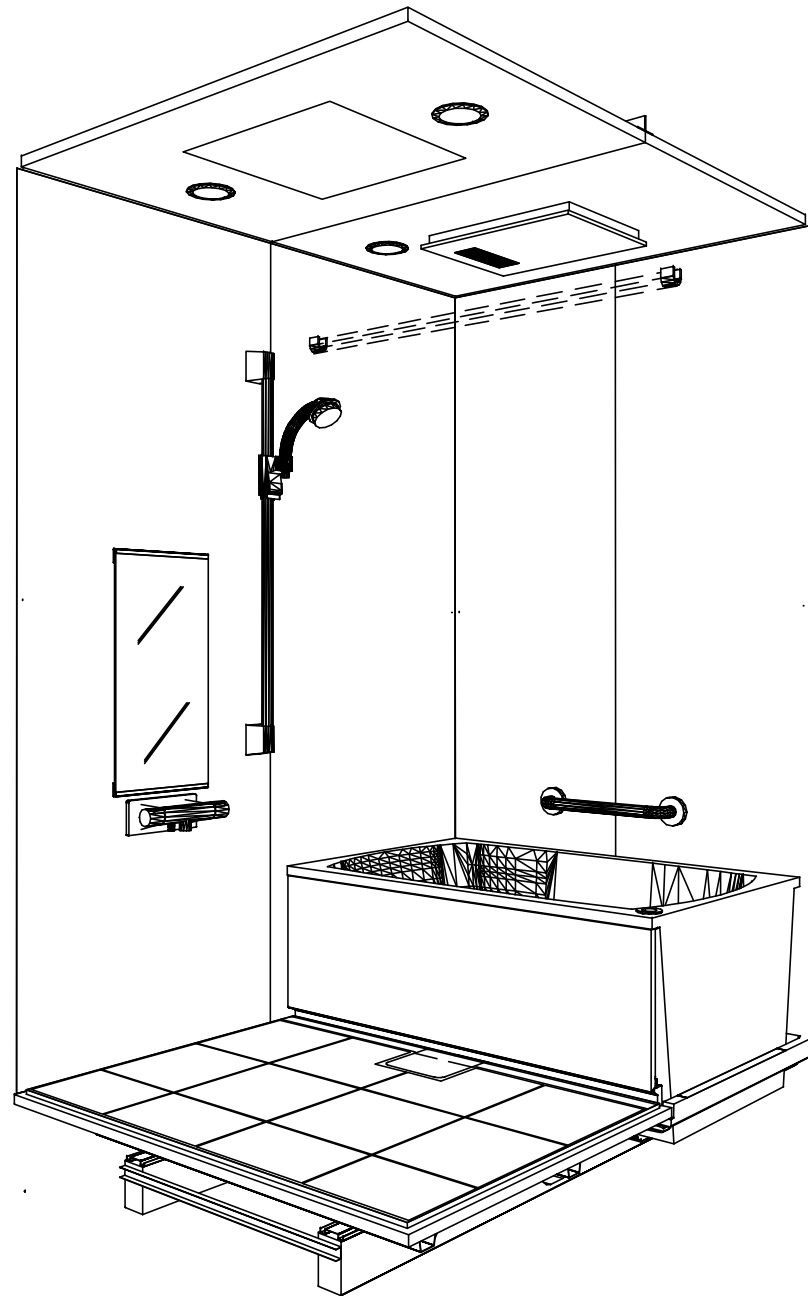
システムバス商品組付費

¥136,000 (税込 ¥149,600)

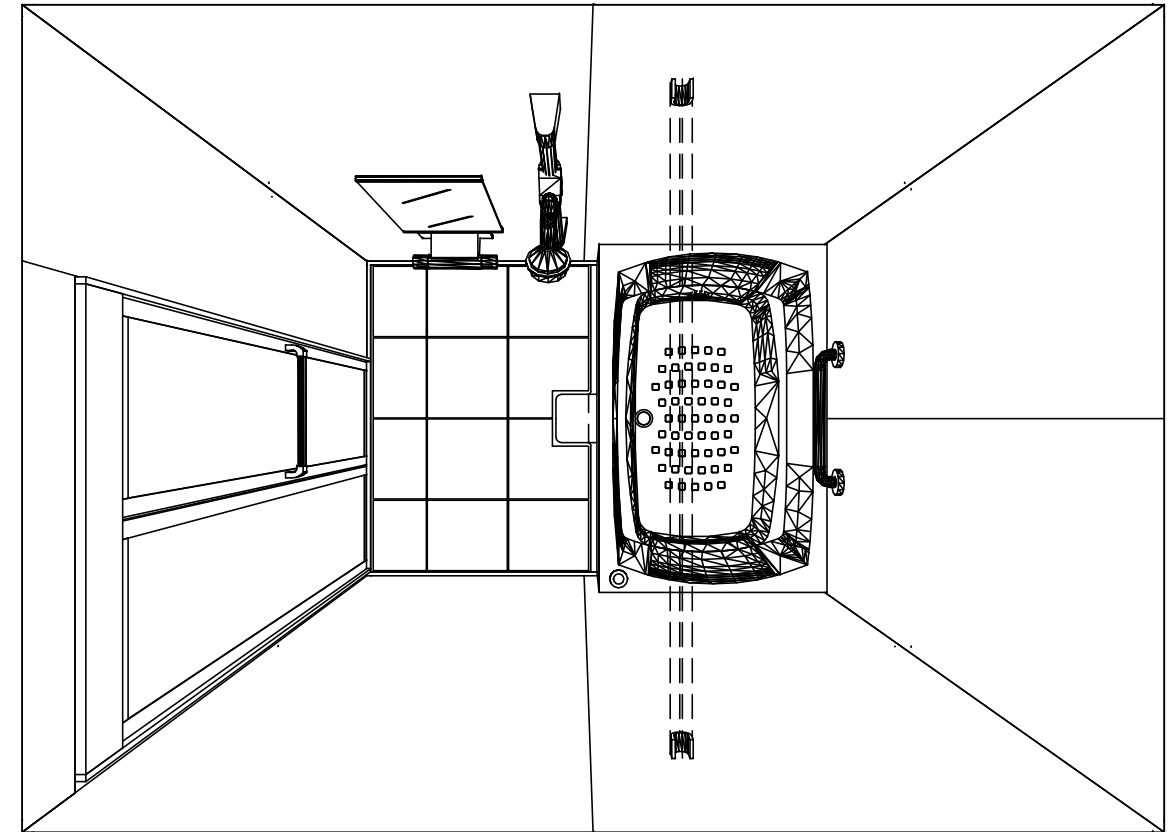
商品組付費は現場の状況により変動する事があります。又、給水・給湯・ガス・ダクト・電気等の接続工事は含まれておりません。

()内の価格は税込価格<税率10%>を表示しています。

パース



鳥瞰図



S1216

高光沢フラット天井

電気式浴室暖房乾燥機、100Vタイプ(常時換気対応)

このレイアウトプランは参考図面ですので価格・仕様・設置・納期等の詳細については注文依頼先、設置業者の方に必ず確認して頂きますようお願い致します。

Takara standard
タカラストانダード株式会社

現場名称： 埼玉-春日部SR- SB8様邸
現場番号： C2981733
春日部営業所

GRANSPA グランspa
プラン番号： 5101A-2206-0086T
担当営業：

姿図
作成日： 2022年9月4日
担当アドバイザー：