

システムバス 御見積書

御名前 埼玉-川口SR SBT1)2023 12ガラスパ 様

業者 様

商品名 GRANSPA グランspa

作成日 2023年7月9日
プラン番号 5118M-2307-0092T
現場番号 C4195800

タカスタンダード株式会社
◆川口ショールーム
埼玉県川口市川口2丁目14番31号

TEL 048-259-6591 / FAX 048-259-6592
◆埼玉支店 販売課
TEL 048-621-2200 / FAX 048-621-2171

商品 御見積金額 ¥542,500 (税込 ¥596,750)

()内の価格は税込価格<税率10%>を表示しています。

《参考》別途 商品組付費 ¥140,000 (税込 ¥154,000)

※ 商品御見積金額には商品組付費が含まれておりません。
※ 商品組付費は現場の状況により変動する事があります。
又、給水・給湯・ガス・ダクト・電気等の接続工事は含まれておりません。

◆御見積仕様

《システムバス》	
ユニットサイズ	1216(BR勝手)
洗い場仕様	ガラス繊維強化樹脂<FRP>
洗い場カラー	ホワイトグレ-
浴槽材質	FRP
浴槽カラー	ホワイト
浴槽形状	セミクエア浴槽
カウンター材質	-
カウンター/下カバーカラー	-
浴槽前カウンターカラー	-
エプロン材質/カラー	樹脂 / ホワイト
浴室パネル材質	高品位ホ-ロー
パネルカラー(正面)	ウォルナットホワイト
パネルカラー(周辺)	ホワイト
ガス種 / 周波数	未定 / 未定

◆御確認事項

担当営業	担当アドバイザー	プラン作成者
川口SR	川口SR	川口SR

◆備考

SB7

--	--

No.*

現場番号	C4195800	プラン番号	5118M-2307-0092T	作成日	2023/7/9
------	----------	-------	------------------	-----	----------

御見積明細 システムバス

商品名		仕様		数量	単価	金額
NO						
1	ｸﾞﾗﾝｽﾊﾟ 1216サイズ			1	698,000	698,000
2	架台	低床タイプ ポルト脚架台		1		
3	ドア	折戸<800幅>(ホワイト)ノ樹脂ガラス(半透明)(19サイズ)		1		
4	ドア	上部換気口		1		
5	ドア位置変更	B勝手・移動なし・一面デザイン・800幅ドア		1		
6	洗い場	FRP洗い場(ホワイトグレー)		1	-80,500	-80,500
7	浴槽	FRP(高断熱浴槽)(ホワイト)		1	-18,000	-18,000
8	浴槽追焚き穴	あり		1		
9	エプロン	FRP浴槽用保温材なし(ホワイト)		1		
10	浴槽形状	FRPセミスクエア浴槽		1		
11	浴槽ハンドグリップ	なし		1		
12	浴槽ハン	あり		1		
13	洗い場用水栓	サーモ水栓・樹脂ホース(シルバークF3000LTTKS		1		
14	洗い場用水栓	標準シャワーヘッド		1		
15	浴槽用水栓	浴槽側水栓なし		1		
16	カウンタ	カウンタなし(洗い場1水栓)		1	-47,000	-47,000
17	シャワーフック	シャワーフックKJ		1	+2,000	+2,000
18	シャワーフックスライドバー	なし		1	-5,000	-5,000
19	浴室パネル	ハイクラス(一面デザイン)(Fパネル)		1		
20	浴室パネルタオル穴	タオル掛け穴なし		1		
21	天井	フラット天井		1	-15,000	-15,000
22	換気機器	天井換気扇ホワイト		1		
23	換気機器開口	工場開口		1		
24	照明	天井付ミニ照明(電球色)		1	-9,500	-9,500
25	天井照明開口	工場開口		1		
26	ミラー	マグネットシートミラー		1	-3,000	-3,000
27	風呂フタ	組み合わせ式風呂フタ		1		
28	タオル掛け	タオル掛けなし		1	-1,000	-1,000
29	ハンドバー	樹脂製 1型400タイプ(ベージュ)		1	+8,000	+8,000
30	収納棚	収納棚なし		1		
31	循環金具セット	PLX		1	+13,500	+13,500

現場番号	C4195800	プラン番号	5118M-2307-0092T	作成日	2023/7/9
------	----------	-------	------------------	-----	----------

御見積明細 システムバス

NO	商品名	仕様	数量	単価	金額
32	給水給湯管	洗い場1水栓	1		
システムバス合計			32		¥542,500
商品総合計			32		¥542,500

※ 御見積明細の価格には消費税は含まれておりません。別途消費税が必要となります。

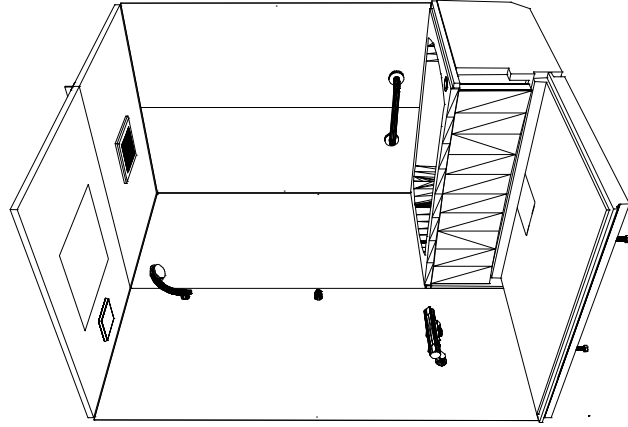
《参考》別途商品組付費

システムバス商品組付費 ¥140,000 (税込 ¥154,000)

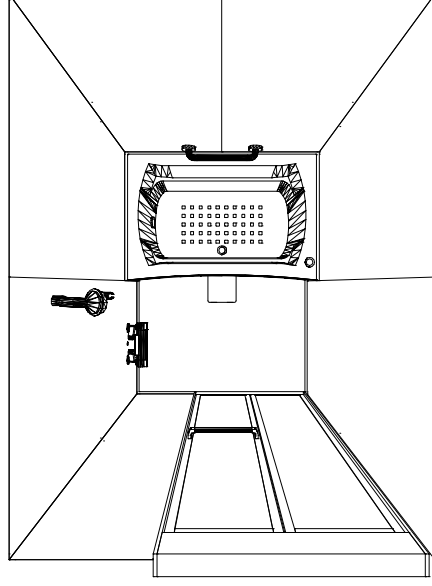
※ 商品組付費は現場の状況により変動する事があります。又、給水・給湯・ガス・ダクト・電気等の接続工事は含まれておりません。

()内の価格は税込価格<税率10%>を表示しています。

パース



鳥瞰図



1216

フラット天井
天井換気扇

このレイアウトプランは参考図面ですので価格・仕様・設置・納期等の詳細については注文依頼書、設置業者の方に必ず確認して頂きますようお願い致します。

Takara standard

タカラスタンダード株式会社

現場名称： 埼玉-川口SR SB7) 2023 12ヶ月以降
現機番号： C4195800
川口ショールーム

GRANSPA グランSPA
プラン番号： 5118M-2307-0092T
担当営業： 川口SR

姿図
作成日： 2023年7月9日
担当アドバイザー： 川口SR

編尺：A3サイズ等倍