

# システムバス 御見積書

御名前 大阪-岸和田SR SB9 様

業者 様

商品名 伸びの美浴室

商品  
御見積金額 **¥394,200 (税込 ¥433,620)**

( )内の価格は税込価格<税率10%>を表示しています。

**(参考) 別途 商品組付費 ¥163,000 (税込 ¥179,300)**

商品御見積金額には商品組付費は含まれておりません。  
商品組付費は現場の状況により変動する事があります。  
又、給水・給湯・ガス・ダクト・電気等の接続工事は含まれておりません。

## 御見積仕様

(システムバス)

ユニットサイズ 1116 (AR勝手)

洗い場仕様 ガラス繊維強化樹脂<FRP>

洗い場カラー グレーベージュ

浴槽材質 FRP

浴槽カラー ベージュ

浴槽形状 セミスクエア浴槽

カウンター材質 樹脂

カウンターカラー ベージュ

エプロン材質/カラー 樹脂 / ベージュ

浴室パネル材質 高品位ホーロー

パネルカラー(正面) サンドストーンベージュ

パネルカラー(周辺) ホワイト

ガス種 / 周波数 13A / 60Hz

## 御確認事項

組立工事費には給水・給湯・ガス・ダクト・電気等の接続工事は含まれておりません。

現場の状況により商品取付費(搬入費)、御見積の内容(品番・数量・金額)が  
変わる場合がございます。

この御見積書の有効期間は30日間です。

作成日 2021年2月13日  
プラン番号 1811K-2011-0481T  
現場番号 A6156357

タカスタンダード株式会社  
岸和田営業所  
大阪府岸和田市箕土路町1丁目10番42号  
TEL 072-443-8421 / FAX 072-443-8426

岸和田ショールーム  
TEL 072-443-8471 / FAX 072-443-8472

担当営業	担当アドバイザー	プラン作成者
	21.2発売分	

## 備考

No.\*

御名前 大阪-岸和田SR SB9

様

現場番号	A6156357	プラン番号	1811K-2011-0481T	作成日	2021/2/13
------	----------	-------	------------------	-----	-----------

## 御見積明細 システムバス

NO	商品名	仕様	数量	単価	金額
1	伸びの美浴室Pタイプ 1116サイズ		1	395,000	395,000
2	架台	低床タイプ 一体架台	1		
3	ドア	折戸<800幅>(ホワイト)/樹脂ガラス(半透明)(19サイズ)	1		
4	ドア	上部換気口	1		
5	ドア位置変更	A勝手・移動なし・1面デザイン・800幅ドア	1		
6	洗い場	FRP洗い場(グレーベージュ)	1		
7	浴槽	FRP(ベージュ)	1		
8	浴槽追い焚き穴	あり	1		
9	エプロン	保温材なし(ベージュ)	1		
10	浴槽形状	セミスクエア浴槽	1		
11	循環金具水受けトレセット	なし	1		
12	浴槽ハンドグリップ	なし	1		
13	浴槽パン	あり	1		
14	洗い場用水栓	サーモ水栓:樹脂ホース(シルバー)KF3000TTKS	1		
15	洗い場用水栓	標準シャワーヘッド	1		
16	浴槽用水栓	浴槽側水栓なし	1		
17	カウンター	コンパクトカウンター	1	-10,000	-10,000
18	シャワーフック/スライドバー	シャワーフック	1		
19	浴室パネル	レギュラークラス(Kパネル)	1		
20	浴室パネルタオル穴	タオル掛け穴なし	1		
21	天井	フラット天井	1		
22	換気機器	天井換気扇	1		
23	換気機器開口	工場開口	1		
24	照明	天井付ミニ照明<電球色>	1		
25	天井照明開口	工場開口	1		
26	ミラー	ショートミラー	1	+8,000	+8,000
27	風呂フタ	風呂フタなし	1		
28	タオル掛け	タオル掛けなし	1		
29	収納棚	スクエアタイプ(2段)<ベージュ>	1	+1,200	+1,200
30	給水給湯管	洗い場1水栓	1		

御名前 大阪-岸和田SR SB9

様

現場番号	A6156357	プラン番号	1811K-2011-0481T	作成日	2021/2/13
------	----------	-------	------------------	-----	-----------

## 御見積明細 システムバス

NO	商品名	仕様	数量	単価	金額
31	トラップカバー	なし	1		
システムバス合計			31		¥394,200
商品総合計			31		¥394,200

御見積明細の価格には消費税は含まれておりません。別途消費税が必要となります。

**(参考) 別途 商品組付費**

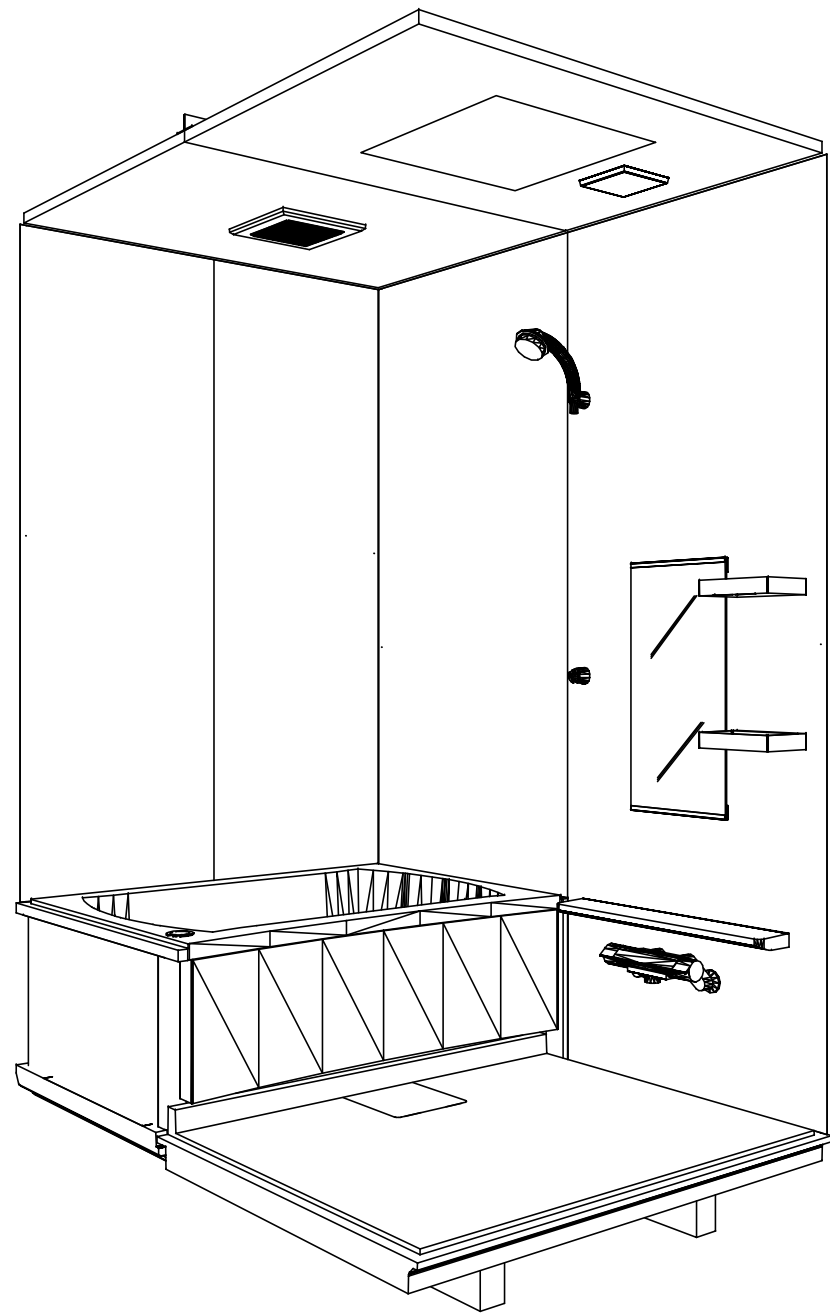
システムバス商品組付費

¥163,000 ( 税込 ¥179,300 )

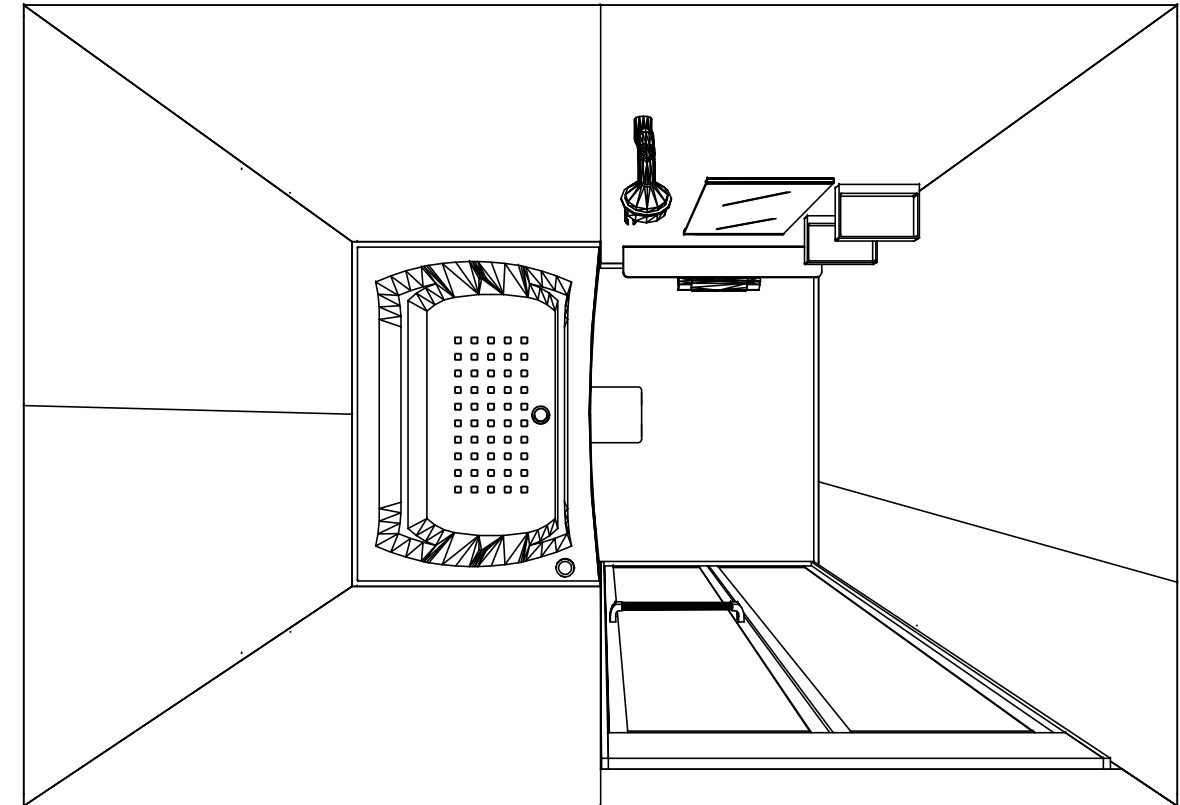
商品組付費は現場の状況により変動する事があります。又、給水・給湯・ガス・ダクト・電気等の接続工事は含まれておりません。

( )内の価格は税込価格 &lt; 税率10% &gt; を表示しています。

パース



鳥瞰図



1116

ガラス繊維強化樹脂<FRP>浴槽

フラット天井

天井換気扇

このレイアウトプランは参考図面ですので価格・仕様・設置・納期等の詳細については注文依頼先、設置業者の方に必ず確認して頂きますようお願い致します。

**Takara standard**  
タカラストANDARD株式会社

現場名称： 大阪-岸和田SR SB9様邸

現場番号： A6156357

岸和田営業所

伸びの美浴室

プラン番号： 1811K-2011-0481T

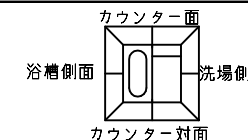
担当営業：

姿図

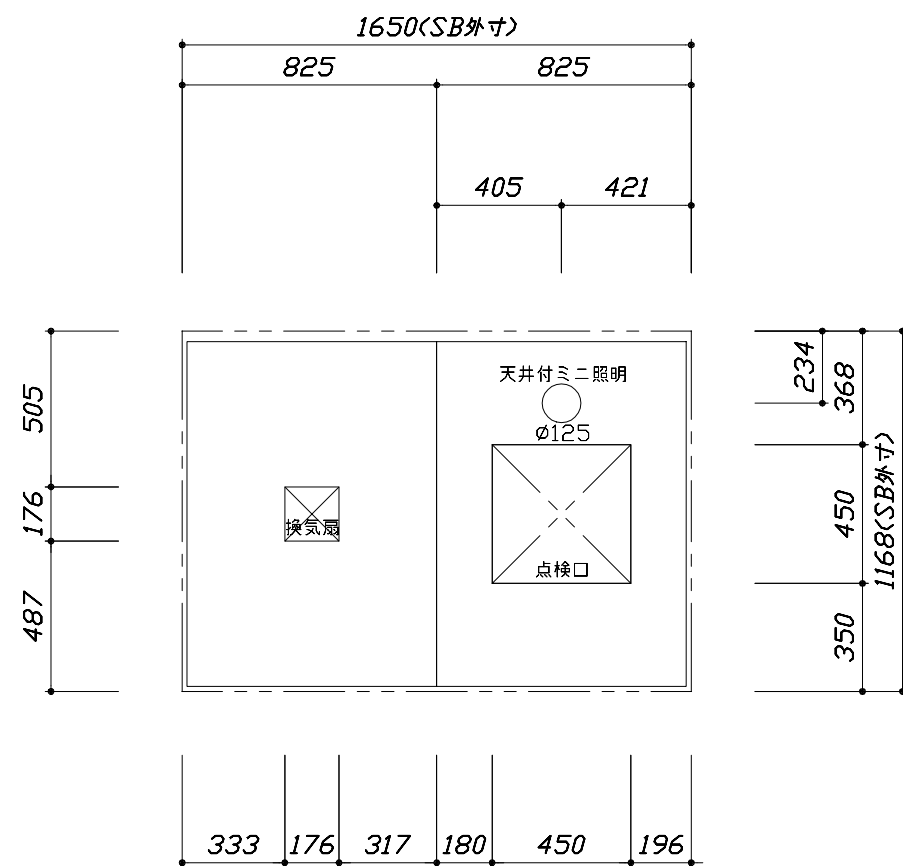
作成日： 2021年2月13日

担当アドバイザー： 21.2発売分

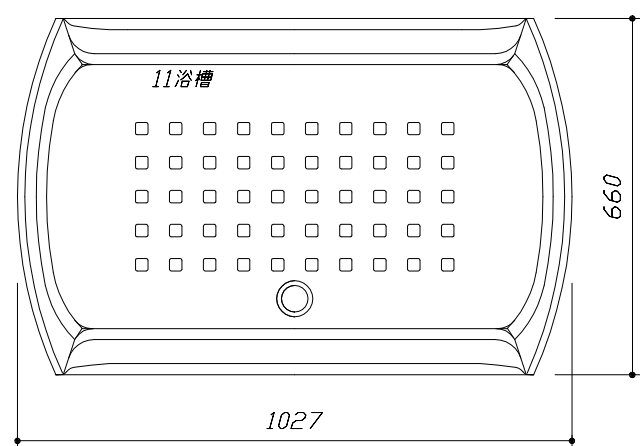
縮尺：A3サイズ等倍



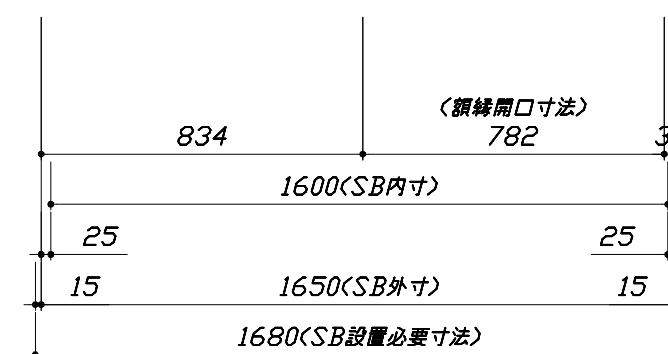
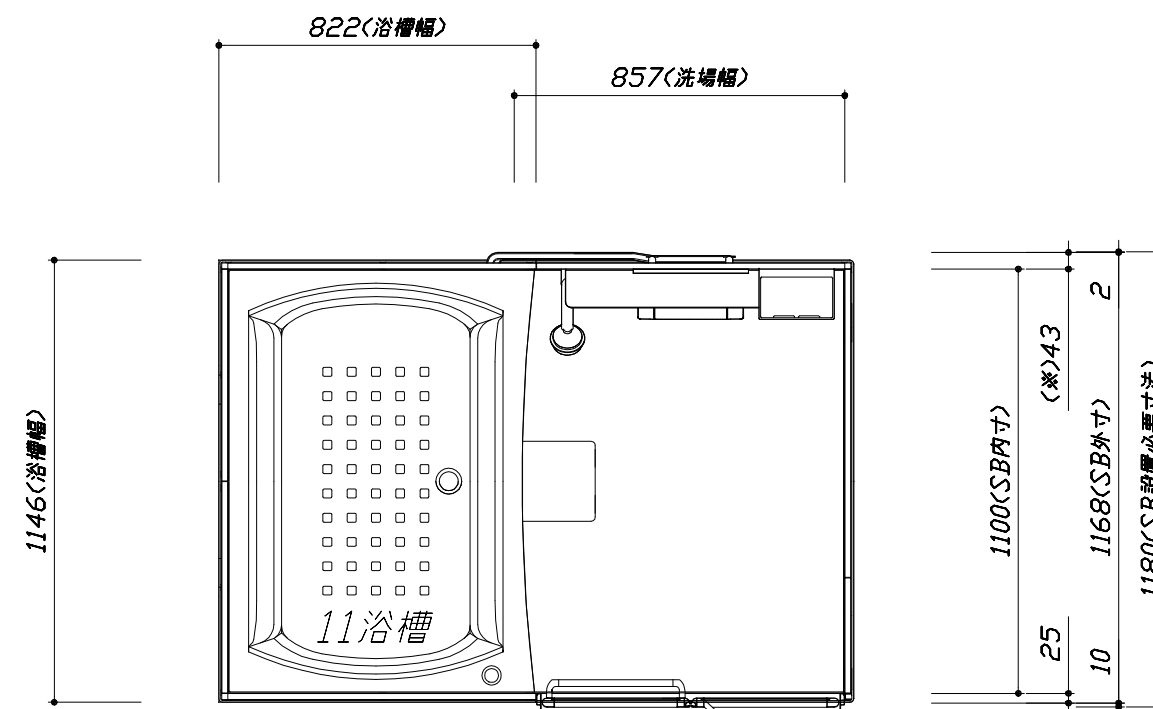
■留意事項  
\*印寸法は給水給湯管の  
突出寸法18mmを含みます。



<天井伏図>



<浴槽詳細図>



<平面図>

Takara standard  
タカラストANDARD株式会社

現場名称： 大阪一岸和田SR SB9様邸  
現場番号： A6156357  
岸和田営業所

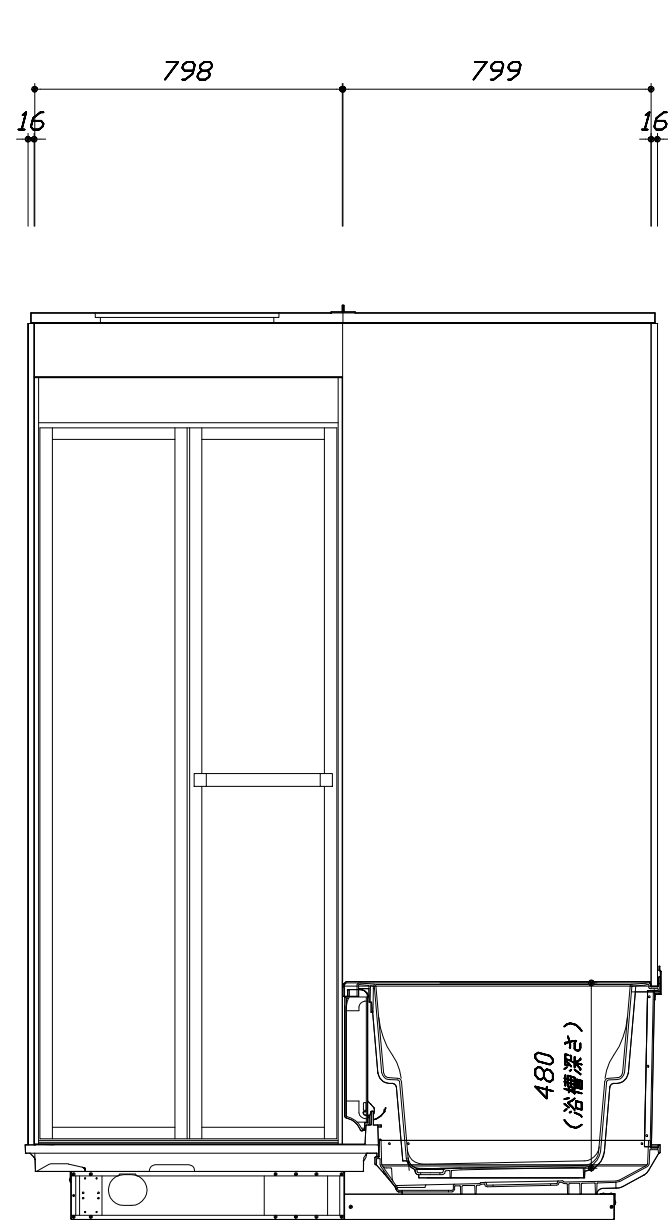
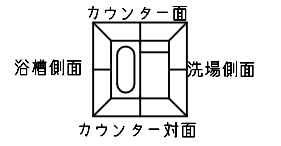
伸びの美浴室  
プラン番号： 1811K-2011-0481T  
担当営業：

施工図1  
縮尺： 1:25,20  
作成日： 2021年2月13日  
担当アドバイザー： 21.2発売分

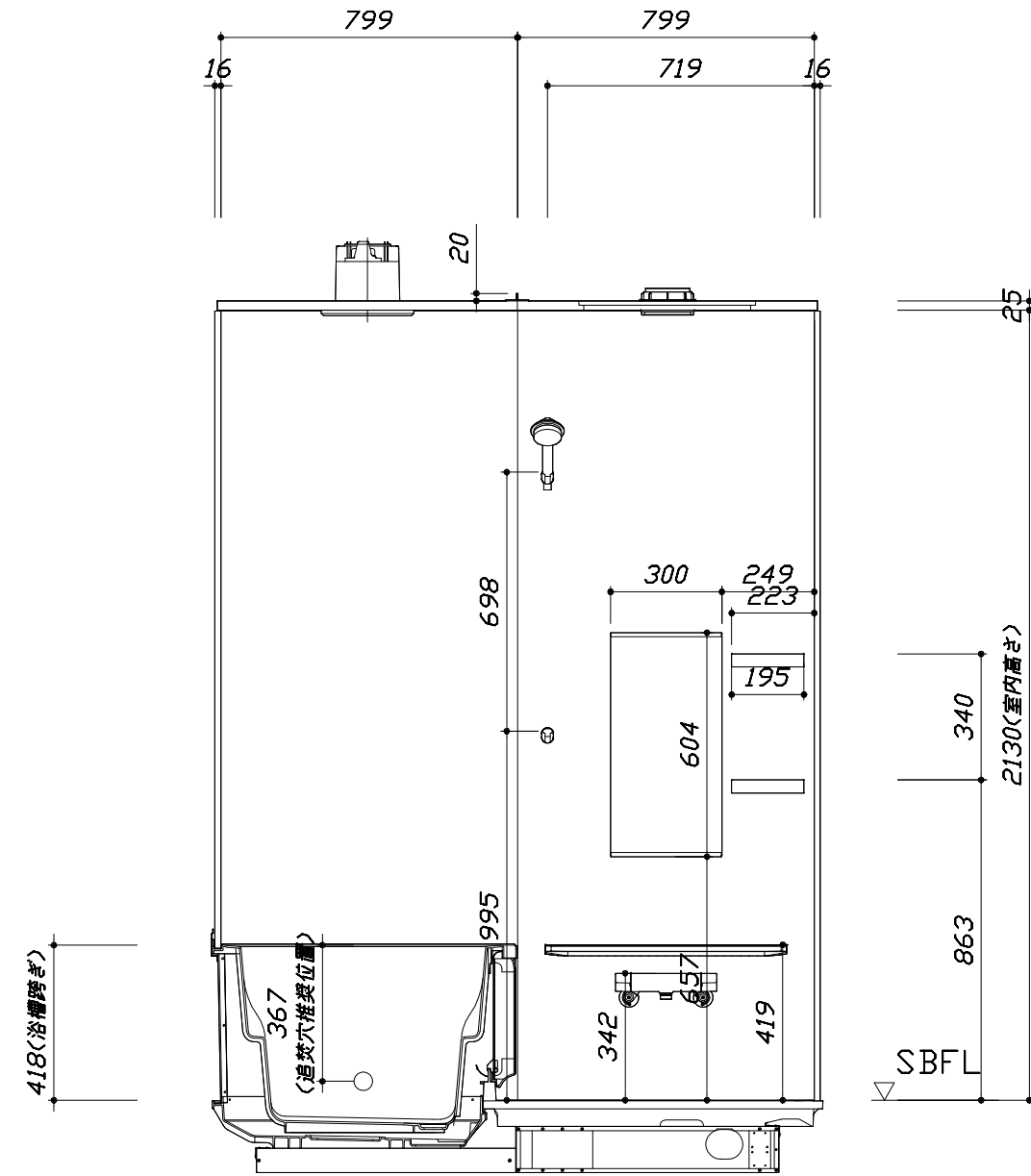
縮尺：A3サイズ等倍

このレイアウトプランは参考図面ですので価格・仕様・設置・納期等の詳細については注文依頼先、設置業者の方に必ず確認して頂きますようお願い致します。

- ・各寸法には5mmの調整代を含みます。
- ・土間コンは架台底面より多少のクリア寸法を考慮して仕上げて下さい。
- ・ドアアングル下端とSBFLの段差は8mmになります。
- ・ハンドバー設置位置は参考です。設置の際は位置を十分に打ち合わせ願います。
- ・天井の寸法はご確認をお願いします。
- ・外寸は突出部を含みます。



<カウンター対面図>

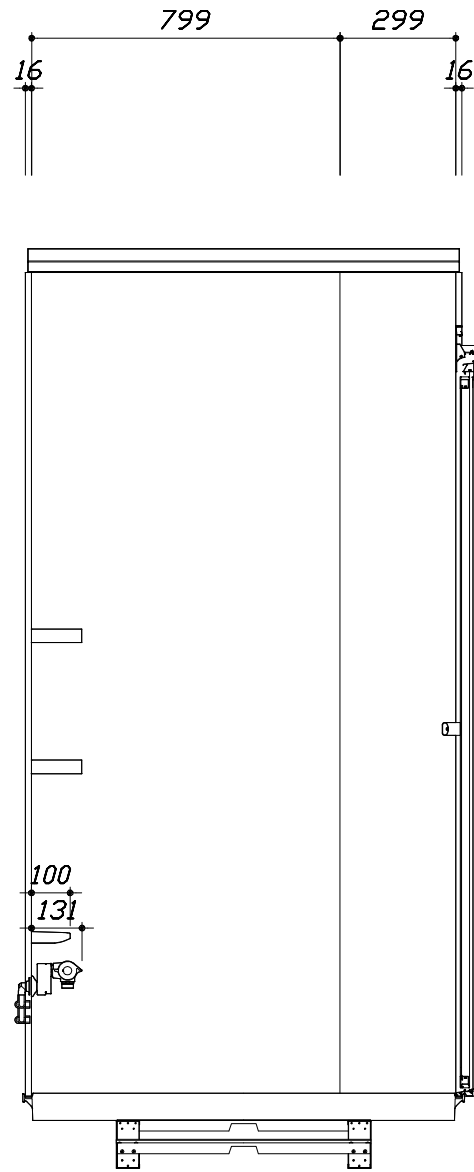
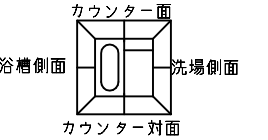


<カウンター面図>

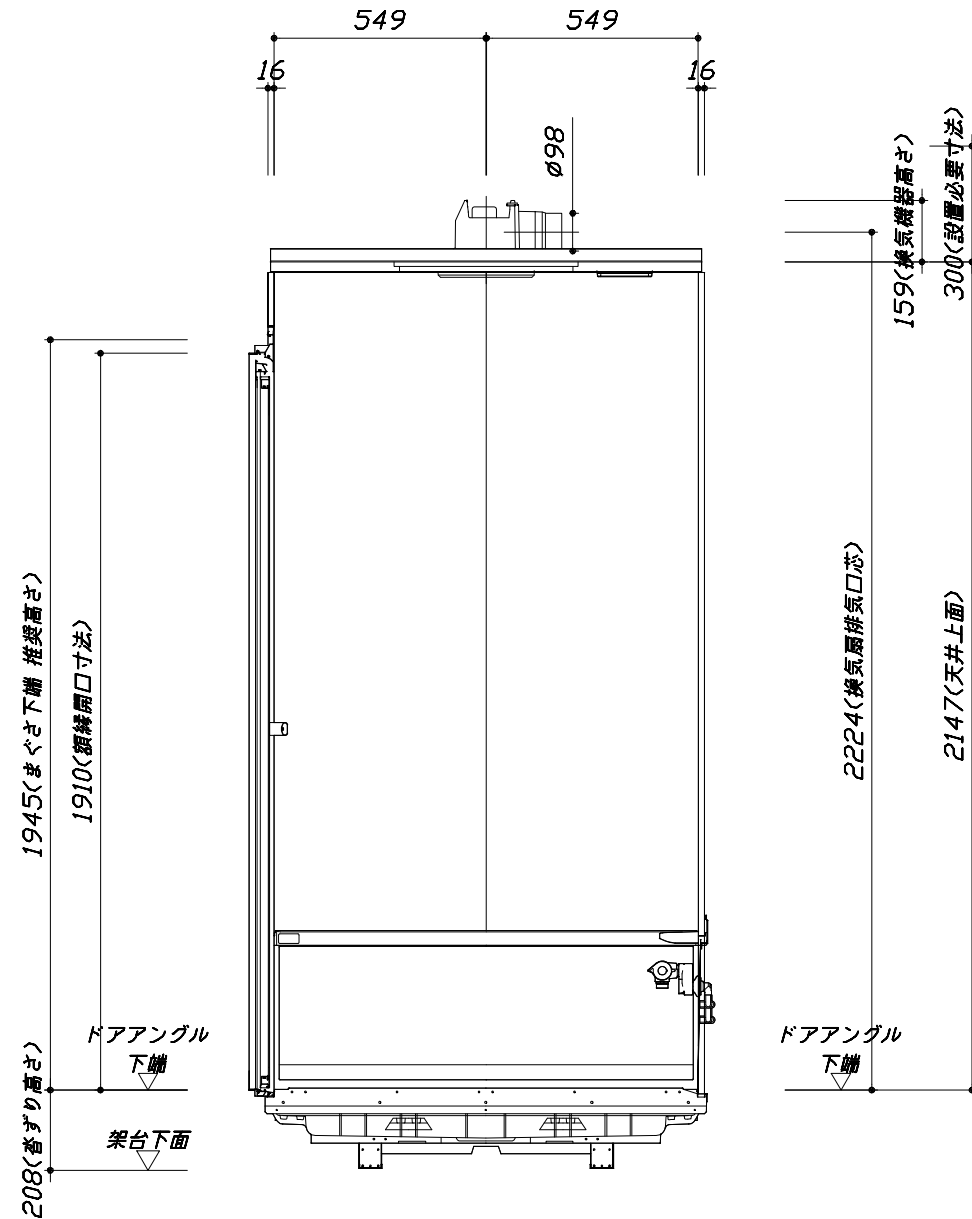
■土間コン仕上げ寸法  
 ドアアングル下端より  
 230mm下がり  
 (クリア寸法含む)

このレイアウトプランは参考図面ですので価格・仕様・設置・納期等の詳細については注文依頼先、設置業者の方に必ず確認して頂きますようお願い致します。

- ・沓ざり高さには5mmの調整代を含みます。
- ・土間が架台底面より多少のクリア寸法を考慮して仕上げてください。
- ・ドアアングル下端とSBFLの段差は8mmになります。
- ・ハンドバー設置位置は参考です。設置の際は位置を十分に打ち合わせ願います。
- ・天井の寸法はご確認をお願いします。
- ・外寸は突出部を含みます。



< 洗場側面図 >



< 浴槽側面図 >

■土間コン仕上げ寸法  
ドアアングル下端より  
230mm下がり  
(クリア寸法含む)

本体仕様表

浴室サイズ	1116サイズ(室内容量3.8立方メートル)
ドア勝手	AR勝手
架台	一体架台(低床タイプ)：亜鉛メッキ鋼板
洗場パン	ガラス繊維強化樹脂 (FRP)
浴槽材質	ガラス繊維強化樹脂 (FRP) 裏面保温材 (発泡ウレタン)
浴槽形状	セミスクエア浴槽 (11浴槽・245リットル) 追い焚き穴:あり
浴槽パン	ガラス繊維強化樹脂 (FRP)
浴槽エプロン	A B S 樹脂
カウンター	コンパクトカウンター：ABS樹脂
浴室パネル	パネル高さKタイプ：鋼板硬質ホーロー 裏面保温材 タオル掛け穴:なし
天井	化粧パネリッチパネル(内部発泡樹脂) 換気機器開口：あり 天井照明開口：あり
ドア	キープクリアドア:19高さ折戸(アルミ框/樹脂ガラス/上部換気口)
窓 1	—
窓 2	—
窓枠 1	—
窓枠 2	—
排水トラップ	A S A 樹脂・封水50mm
雑排水配管	硬質塩ビパイプ VP50
製品重量	203kg

アクセサリ仕様表

ミラー	ショートミラー
収納棚	スクエアタイプ：ABS樹脂製 (2段)
タオル掛け	—
洗場側水栓	サーモスタット(KF3000TTKS) (樹脂ホース:シルバー)
浴槽側水栓	—
兼用水栓	—
スライドバー	—
照明	天井付ミニ照明 (LED 6.9W電球色)
換気機器	天井換気扇(100V・最大消費電力9.3W) (ダクト径φ98)
フロタ	—
給水給湯管	銅管(10A)
循環金具	—
ハンドバー①	—
ハンドバー②	—
ハンドバー③	—
ハンドバー④	—
ハンドバー⑤	—
ハンドバー⑥	—
ハンドバー⑦	—

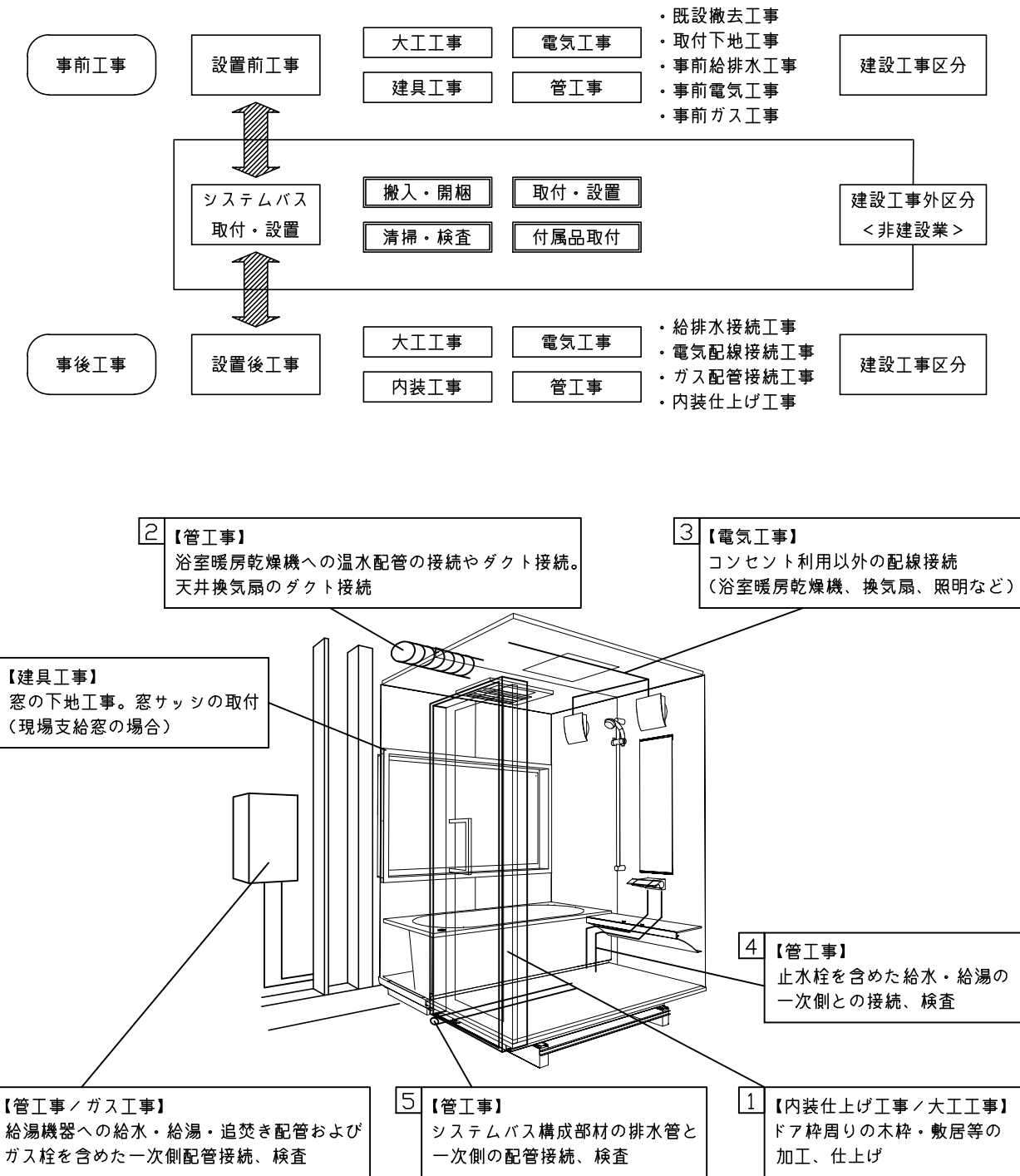
本体カラー

浴槽	D：ベージュ
カウンター	D：ベージュ
パネル(カウンター面)	ID：サンドストーンベージュ
パネル(周辺・3面)	W：ホワイト
水栓上部カウンター	—
浴槽エプロン	D：ベージュ
洗場	D：グレーベージュ
ドア	W：ホワイト
収納棚	スクエアタイプ(D：ベージュ)
タオル掛け	—
ランドリーセット	—



# 基本工事区分について

本説明書は、システムバスの本体組立・設置と関連工事（建設工事）である 大工工事、電気工事、ガス配管工事、管工事（給排水）、建具工事などと区別して説明しています。  
 建設工事は関連する法令・規定に従って法的有資格者による工事が必要になります。  
 流通業者様からの発注で下請けとして本体の「取付・設置」を行う場合は、建設工事部分とシステムバス本体「取付・設置」を区別して行ってください。  
 設置前工事、設置後工事の一部でも含む場合は、建設工事となります。



## ■システムバス 工事区分

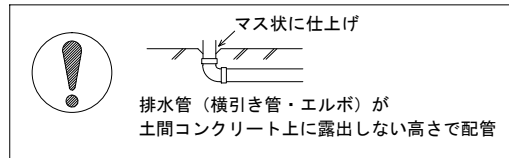
参考：キッチン・バス工業会『工事区分ガイドライン』

工事区分	部位(図)	業種区分	作業名称(区分)	建設工事					建設工事外		作業内容	
				大工工事	とび土工事	建具工事	管工事	電気工事	給湯機器設備	システムバス設置		
設置前工事	1 2 3	大工 土工 建具	設置基礎、設置床の工事	○	○						浴室設置の土間コンクリート敷設、設置床工事	
			浴室ドア、窓サッシの下地工事	○		○					建築躯体への浴室ドア枠周り、窓サッシの下地工事	
		管	給排水配管事前工事				○				浴室専用の給水・給湯配管、排水配管の工事	
			換気機器のダクト配管事前工事				○	○			浴室の専用ダクト事前工事、壁穴加工	
電気	給湯機器専用配管事前工事				○		□		風呂追焚き、ミスト配管等の事前工事			
			浴室専用電気配線事前工事					○		浴室照明、換気扇、スイッチ等の事前配線工事		
システムバス 本体取付・設置		建設工事 外区分	架台・浴槽パン・洗い場の取付・設置							□	浴室専用の架台・浴槽パン・洗い場を所定の位置に設置	
			浴室専用排水トラップ・配管セットの取付・設置								□	洗い場・浴槽パンへの排水トラップ取付
			壁パネルの組立・設置								□	浴室パネル部材の加工と組立
			天井・浴槽の組立・設置								□	天井部材・浴槽部材の取付
			内装品、器具類の取付・設置【注記 1】								□	カウンター、ミラー、ハンドバー等の取付
			水栓類の組立・取付【注記 1】								□	水栓類の組立、浴室部材への取付
			浴室専用換気機器の取付【注記 1】								□	浴室天井または壁パネルへの換気機器の取付
			風呂追焚き部品の取付【注記 1】								□	循環追焚き金具の取付
			浴室内給湯機器用リモコンの取付								□	専用リモコンの浴室パネルへの加工・取付
			浴室照明器具の取付								□	浴室照明器具の浴室パネル加工・取付
			その他浴室関連電化機器の取付【注記 1】								□	電化品、オプション品の取付
			浴室ドアの組立・取付								□	システムバス構成部材のドアの組立・取付
			浴室窓サッシの取付【注記 1】								□	システムバス構成部材の窓サッシの組立・取付
			浴室窓枠の組立・取付【注記 1】								□	システムバス構成部材の窓枠の組立・取付
			シリコンの充填								□	接合部、仕上げ部へのシリコン塗布・充填
			試運転・完成検査【注記 2】								□	完成後の試運転、性能確認検査
設置後工事	1 2 3 4 5 6	管 大工 電気	建築外壁の穴あけ		○			○			建築壁の躯体加工作業	
			排気ダクトの敷設工事					○			浴室換気機器のダクト敷設工事	
			浴室換気機器と排気ダクト接続工事					○			建築側ダクトと換気機器の接続、検査	
		管	浴室換気機器の電気・アース接続工事						○		建築側の屋内配線と配線器具、アース工事	
			ウェザーカバーの外壁取付						○	○	建築の外装仕上げ工事	
			給水給湯配管と水栓、追焚き配管の接続工事						○		給水・給湯の一次側配管、追焚き配管の接続、検査	
電気 他	建築側排水配管との接続工事【注記 3】						○		浴室排水組立側と建築側排水配管の接続、検査			
	給湯機器本体工事（試運転・確認）						○	□	機器の設置工事（ガス、電気工事を含む）			
	内装仕上げ工事				○	○			床、ドア額縁、脱衣室仕上げ工事			
			浴室用電源配線、接続工事					○		浴室機器の事後電気工事		
			浴室天井裏の電源、スイッチ工事					○		浴室全体の電気器具、配線接続工事		

※【注記 1】原則、現場支給製品は支給側で取付実施とする  
 ※【注記 2】製品の完成検査、試運転は、工事完成後に行う場合が多い。但し、原則、商品取付完了時に検査、試運転が可能な範囲のみシステムバス設置者が実施する  
 ※【注記 3】浴室内への立上げ、けり出し配管の場合は、原則、設備側との合番接続とする。但し、システムバス付属配管内はバス設置者の作業範囲とする

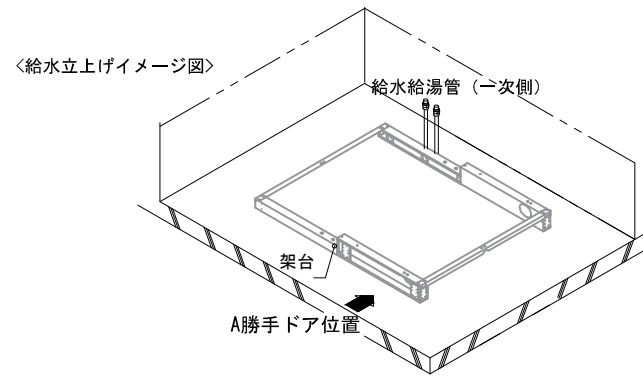
■ 排水配管工事注意事項

- 雑排水配管は戸建架台の場合はVU50以上、低床架台の場合はVP50の配管を使用してください。
- 2重トラップにしないでください。
- 配管途中で配管径を狭めないでください。
- 排水勾配は1/100~1/50設けてください。
- 排水管（横引き管・エルボ）は打設する土間コンクリートの上に露出しない高さにて配管してください。
- 立ち上げた排水管まわりの土間コンクリートはマス状にしてください。



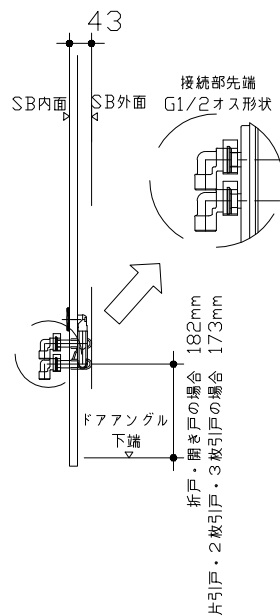
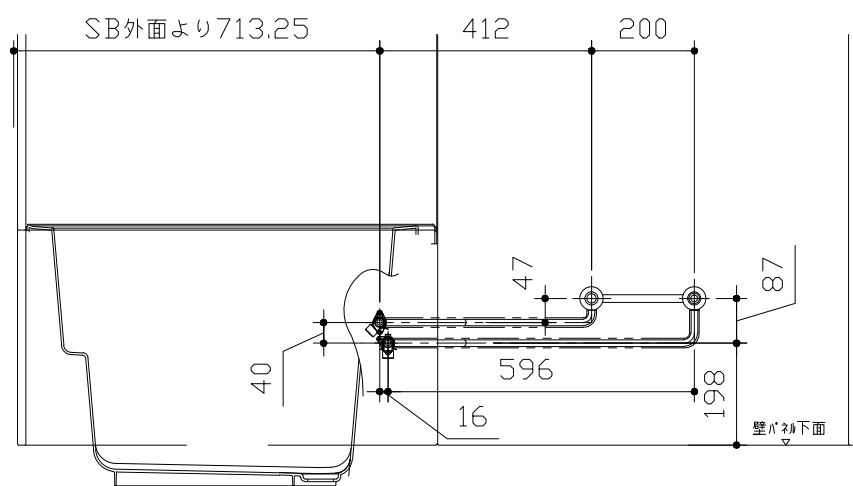
■ 給水給湯管工事注意事項

- 給水給湯管の立上げは排水管と重ならないようにしてください。
- 給水給湯管は基礎に沿わせて配管してください。
- 給水給湯管の止水プラグ（テストプラグ）の径を27mm以下にしてください。



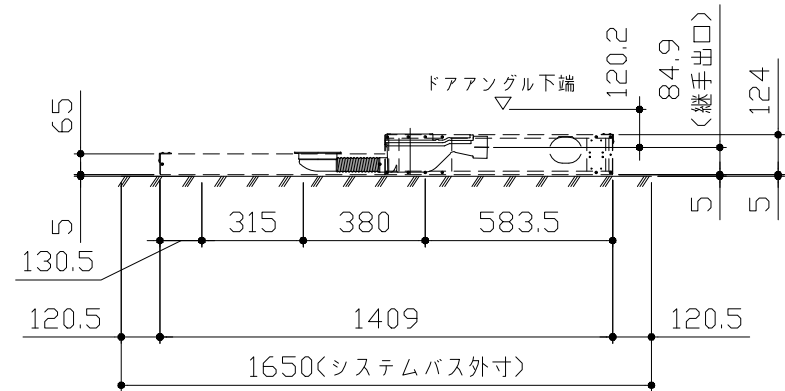
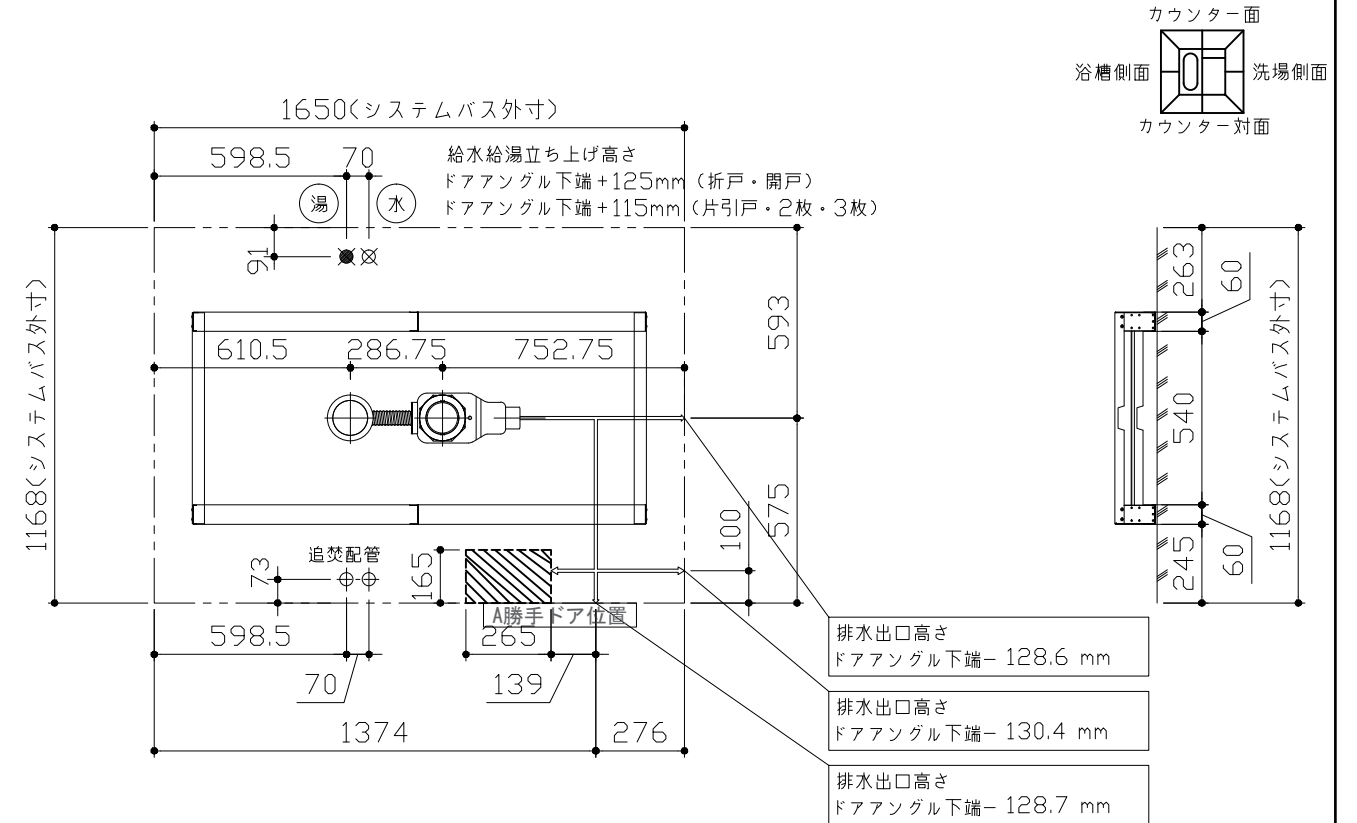
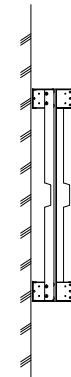
■ 土間コンクリート仕上げ寸法

ドアアングル下端より230mm下がりで打設してください。



■ 設備記号

記号	記号の意味
☒	給水位置
●	給湯位置
▨	排水管立上げ推奨範囲 (VP50)



下記5mmは調整代とします。  
ドア・給水給湯管の各詳細図の  
高さ寸法は調整代を含みます。

〈架台排水配管・給排水立上げ位置図〉

〈給水給湯管取合詳細図〉

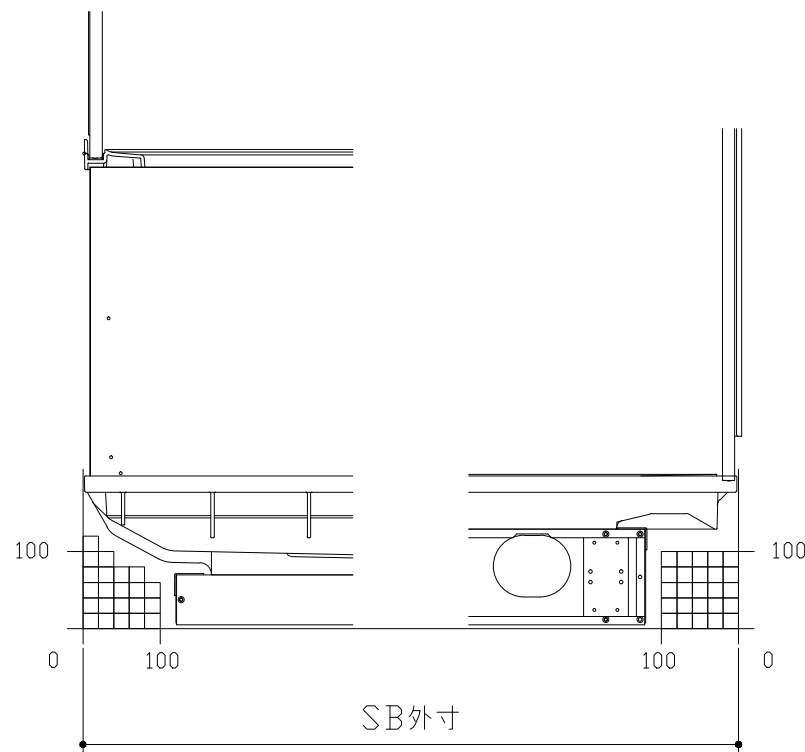
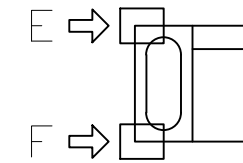
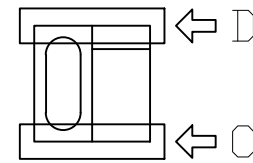
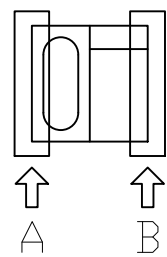
■必ずご確認ください

(1) 図面の見方

- ・SB外寸よりも内側に存在する空間を表示しています。
- ・マス表示：□=20mm角

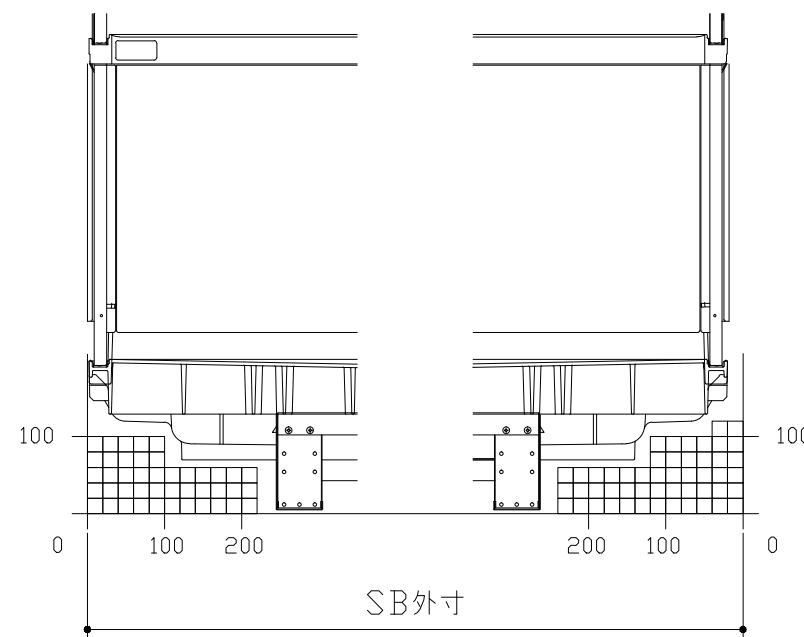
(2) 留意事項

- ・浴槽パンの配管導入口下部には給水・給湯、追焚配管を立上げるので注意してください。
- ・水栓・浴室暖房乾燥機の仕様によりカウンター面の壁パネル裏に外寸より部材が突出する場合があります。
- ・ドア部はSB外寸より突出します。  
詳しくはドア取合詳細図をご確認ください。



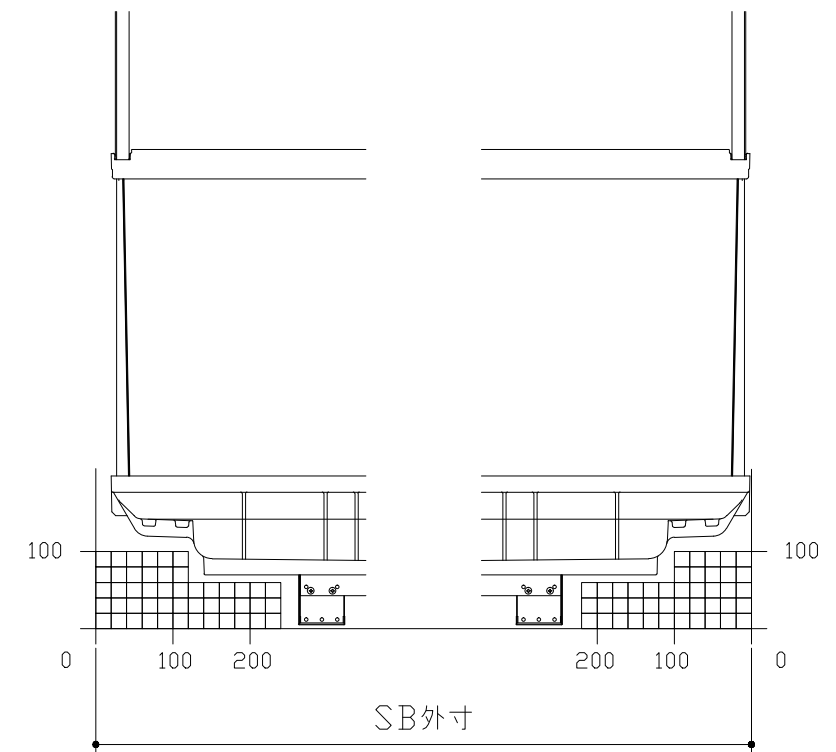
A矢視

B矢視



C矢視

D矢視

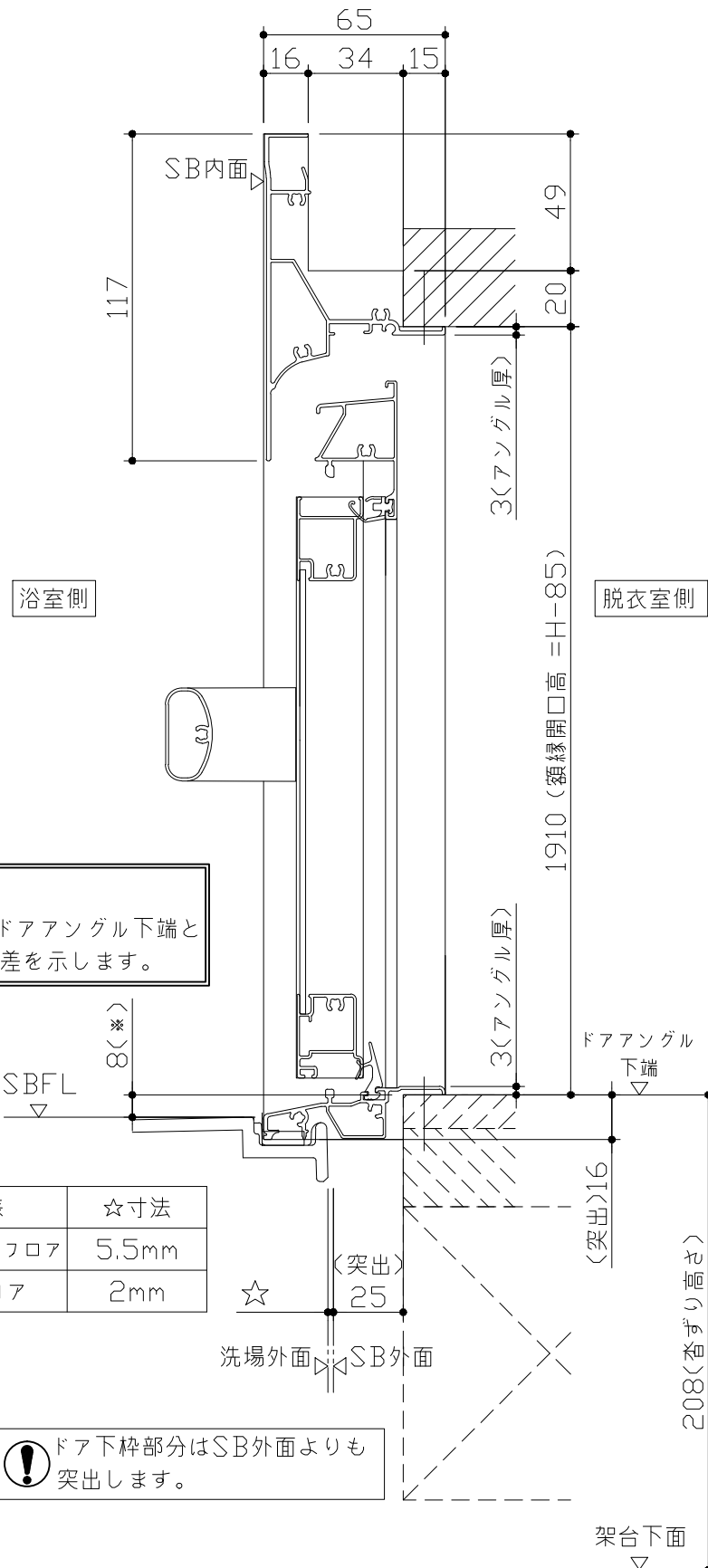


E矢視

F矢視

# キープクリンドア：折戸・上部換気口

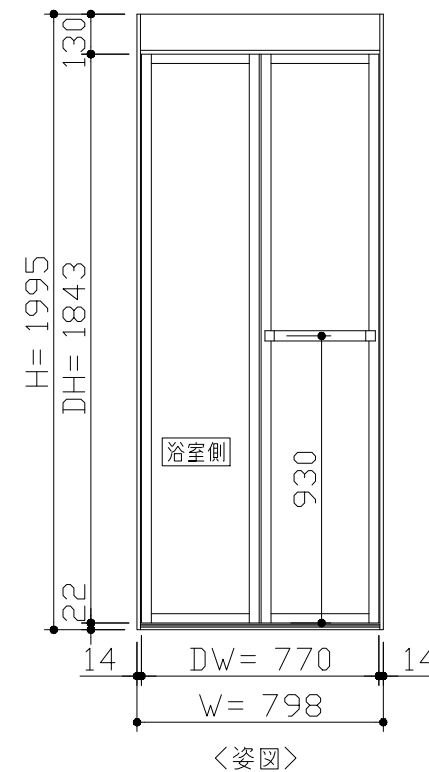
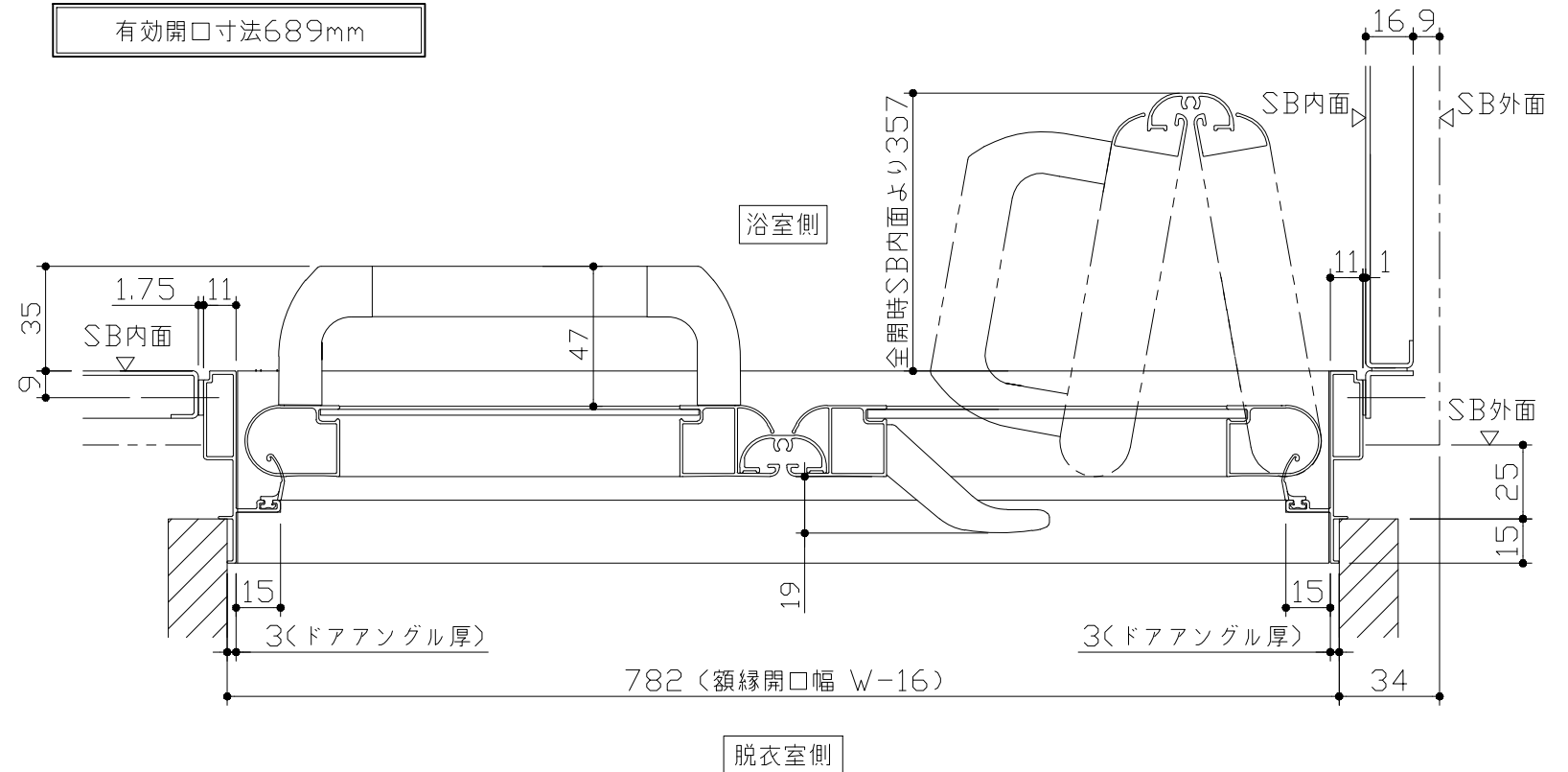
有効開口寸法689mm



■ 留意事項  
 \* 印寸法はドアアングル下端とSBFLの段差を示します。

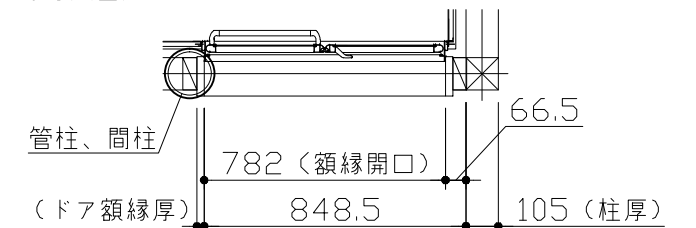
ドア仕様	☆寸法
キープクリーンフロア	5.5mm
FRPフロア	2mm

⚠ ドア下枠部分はSB外面よりも突出します。



■ ドア横の管柱、間柱について  
 ・ ドアが管柱、間柱にあたらないよう十分に考慮してください。  
 ・ 躯体～ドアの寸法は浴室サイズやドア位置変更の有無、躯体状況によって異なる場合があります。

<参考寸法図>

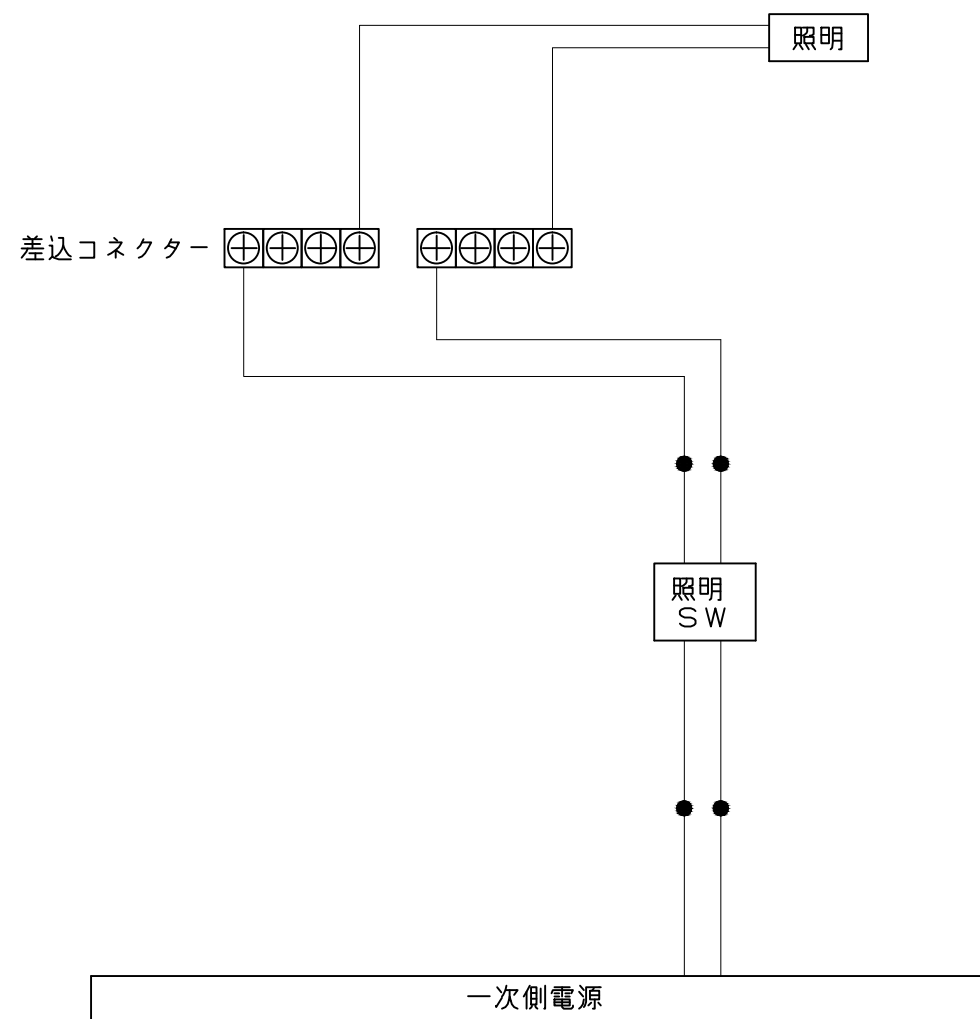
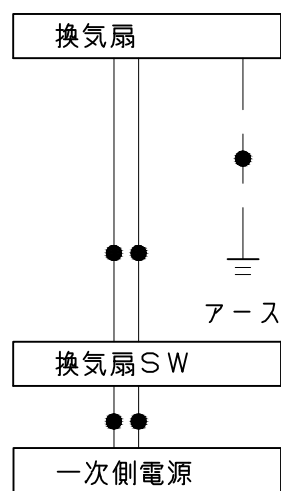


**Takara standard**  
 タカラストANDARD株式会社

現場名称： 大阪一岸和田SR SB9様邸  
 現場番号： A6156357  
 岸和田営業所

伸びの美浴室  
 プラン番号： 1811K-2011-0481T  
 担当営業：

ドア取合詳細図  
 作成日： 2021年2月13日  
 担当アドバイザー： 21.2発売分

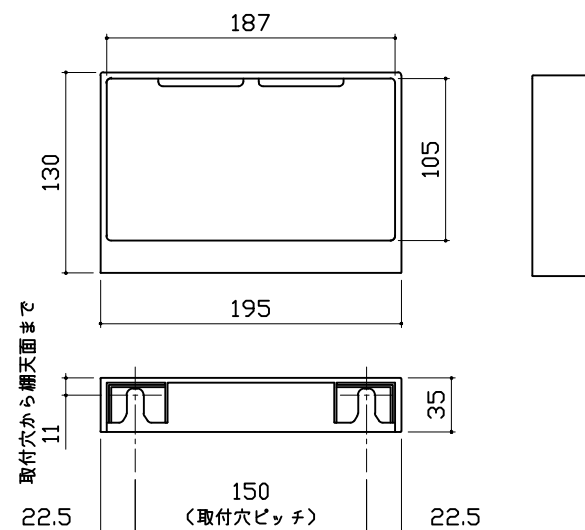


一次側電源から差し込みコネクター及び電源ボックスまでの工事(●部)については、電気設備に関する技術基準及び内線規定に基づき、指定工事業者(電気工事士)による施工が必要です。

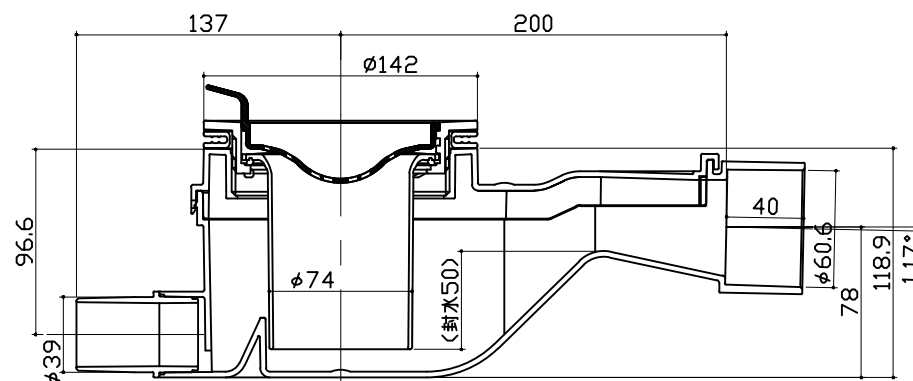
浴槽	洗い場用水栓	照明
<p>※ 漏水受け仕様の場合は&lt;&gt;内寸法参照のこと</p>		<p>天井付ミニ照明 LED 6.9W (1灯あたり)</p>
換気機器	カウンター	ミラー
<p style="text-align: right; border: 1px solid black; padding: 2px;">管工事</p>	<p>本体: ABS</p>	<p>枠: ABS ミラー: 表面防曇コートなし</p>

収納棚

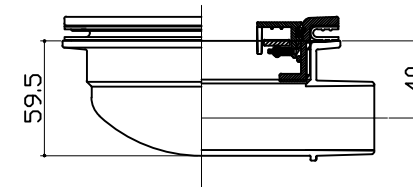
本体：ABS



洗い場側排水トラップ



浴槽側排水トラップ



パネル割図	ミラー	収納棚
<p style="text-align: center;">パネル割図</p> <p style="text-align: center;">ハネK16C2C 0799 R&lt;ID</p>	<p style="text-align: center;">ミラー</p> <p style="text-align: center;">ハネK16C2C 0799 R&lt;ID</p>	<p style="text-align: center;">収納棚</p> <p style="text-align: center;">ハネK16C2C 0799 R&lt;ID</p>
<p style="text-align: center;">シャワーフックスライドバー</p>		
<p style="text-align: center;">シャワーフックスライドバー</p> <p style="text-align: center;">ハネK16C2C 0799 R&lt;ID</p>		