

システムバス 御見積書

御名前 北海道-北見SR SB2 様

業者 様

商品名 PREDECIA プレデンシア

作成日 2023年9月10日
プラン番号 1204F-2309-0105T
現場番号 C3506777

タカラスタンダード株式会社
◆北見営業所
北海道北見市卸町1丁目1番地2
TEL 0157-36-1470 / FAX 0157-36-1480

◆北見ショールーム
TEL 0157-36-1471 / FAX 0157-36-1475

商品
御見積金額 **¥1,624,500 (税込 ¥1,786,950)**

()内の価格は税込価格<税率10%>を表示しています。

《参考》別途 商品組付費 **¥246,000 (税込 ¥270,600)**

- ※ 商品御見積金額には商品組付費は含まれておりません。
- ※ 商品組付費は現場の状況により変動する事があります。
又、給水・給湯・ガス・ダクト・電気等の接続工事は含まれておりません。

◆ 御見積仕様

《システムバス》

ユニットサイズ 1616(AR勝手)

洗い場仕様 キープクリーンフロア:プレミアムクラス

洗い場カラー グランベージュ

浴槽材質 鋳物ホーロー

浴槽カラー シルキーベージュ

浴槽形状 くつろぎラウンジ浴槽(ベンチ付)

カウンター材質 人造大理石

カウンター/下カバーカラー ベージュ / ホワイト

浴槽前カウンターカラー -

エプロン材質/カラー ステンレス / ベージュ

浴室パネル材質 高品位ホーロー

パネルカラー(正面) パールミルフィーユ

パネルカラー(周辺) ツイードベージュ

ガス種 / 周波数 未定 / 50Hz

◆ 御確認事項

☆商品の仕様・価格等につきましては予告なく変更する事がありますので、

カタログにて よく御確認下さるようお願い致します。

☆組立工事費には給水・給湯・ガス・ダクト・電気等の接続工事は含まれておりません。

吊金具取付工事及び大引き設置は建築工事となります。

(大引きは建築業者様にて用意願います)

担当営業	担当アドバイザー	プラン作成者

◆ 備考

展示プラン

--	--

No.*

御名前 北海道-北見SR SB2

様

現場番号	C3506777	プラン番号	1204F-2309-0105T	作成日	2023/9/10
------	----------	-------	------------------	-----	-----------

御見積明細 システムバス

NO	商品名	仕様	数量	単価	金額
1	プレデンシア 1616サイズ		1	1,219,000	1,219,000
2	架台	戸建タイプ 一体架台	1		
3	ドア	折戸<800幅>(ホワイト)ノ樹脂ガラス(半透明)(19サイズ)	1		
4	ドア	上部換気口	1		
5	ドア位置変更	A勝手・移動なし・全面デザインプレミアムクラス・800幅ドア	1		
6	洗い場	キープクリーンフロア(プレミアムクラス・グランベージュ)	1	+20,000	+20,000
7	排水口カバー	タイル仕上げ	1	+5,000	+5,000
8	浴槽	鋳物ホーロー浴槽(高断熱浴槽)(シルキーベージュ)	1		
9	浴槽追焚き穴	あり	1		
10	エプロン	カラーステンレス(保温材あり)(ベージュ)	1		
11	浴槽形状	くつろぎラウンジ浴槽(ベンチ付)	1		
12	ヘルシージェット	なし	1		
13	肩包み湯(ジェットバス機能付)	なし	1		
14	うるぽか湯	なし	1		
15	浴槽ハンドグリップ	なし	1		
16	ガス温水式床暖房	なし	1		
17	洗い場用水栓	サーモ水栓:樹脂製ホース(メタル調)FTB220K 水栓上部カウンター(ベージュ)	1	+40,000	+40,000
18	洗い場用水栓	標準シャワーヘッド:KVK FTB220K	1		
19	浴槽用水栓	浴槽側水栓なし	1		
20	カウンター	人造大理石カウンター	1		
21	浴槽前間接照明	ラグジュアリーライト	1	+13,500	+13,500
22	シャワーフックスライドバー	<手すりタイプ>(T1020S MH)	1	+9,000	+9,000
23	浴室パネル	プレミアムクラス(全面デザインプレミアム)(Kパネル)	1	+85,000	+85,000
24	浴室パネルタオル穴	タオル掛け穴なし	1		
25	天井	カラーフラット天井(ベージュ)	1		
26	換気機器	浴室暖房乾燥機(100V)ホワイト	1	+45,500	+45,500
27	換気機器	ランドリーパイプメタルタイプ(1本)	1	+1,500	+1,500
28	換気機器開口	工場開口	1		
29	照明	ストレートライン照明(調光機能付・ラグジュアリーミラー/ライト対応用)	1	+91,000	+91,000
30	天井照明開口	工場開口	1		
31	ミラー	ラグジュアリーミラー(全幅タイプ)	1	+117,000	+117,000

御名前 北海道-北見SR SB2 様

現場番号	C3506777	プラン番号	1204F-2309-0105T	作成日	2023/9/10
------	----------	-------	------------------	-----	-----------

御見積明細 システムバス

NO	商品名	仕様	数量	単価	金額
32	風呂フタ	風呂フタなし	1	-18,500	-18,500
33	タオル掛け	クリアタイプ クリア	1		
34	収納棚	収納棚なし	1	-17,000	-17,000
35	吊り金具	62L	1	+13,500	+13,500
36	給水給湯管	洗い場1水栓	1		
37	トラップカバー	洗い場側トラップカバー	1		
38	トラップカバー	浴槽側トラップカバー(浴槽パンあり)	1		
システムバス合計			38		¥1,624,500
商品総合計			38		¥1,624,500

※ 御見積明細の価格には消費税は含まれておりません。別途消費税が必要となります。

《参考》別途 商品組付費

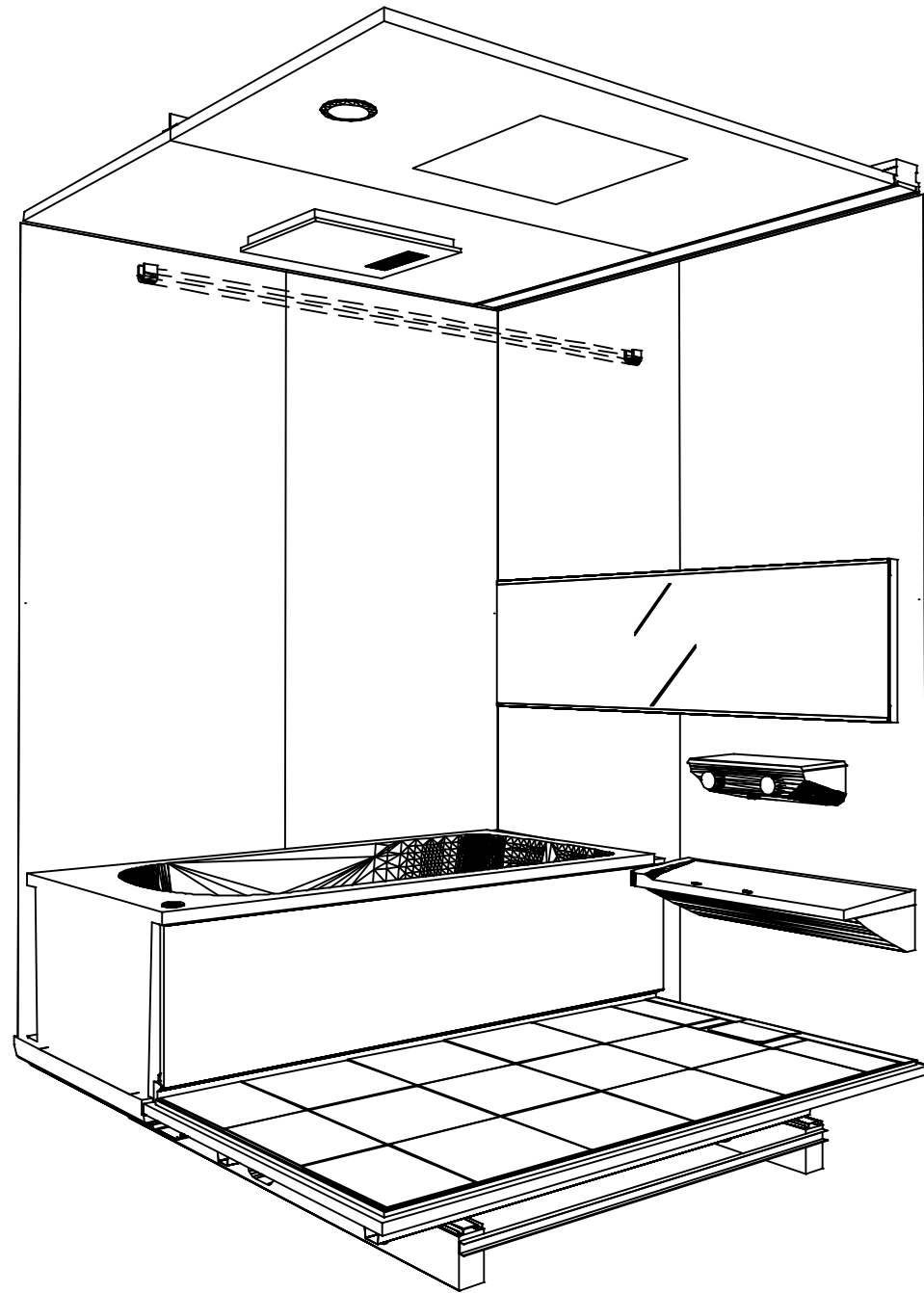
システムバス商品組付費

¥246,000 (税込 ¥270,600)

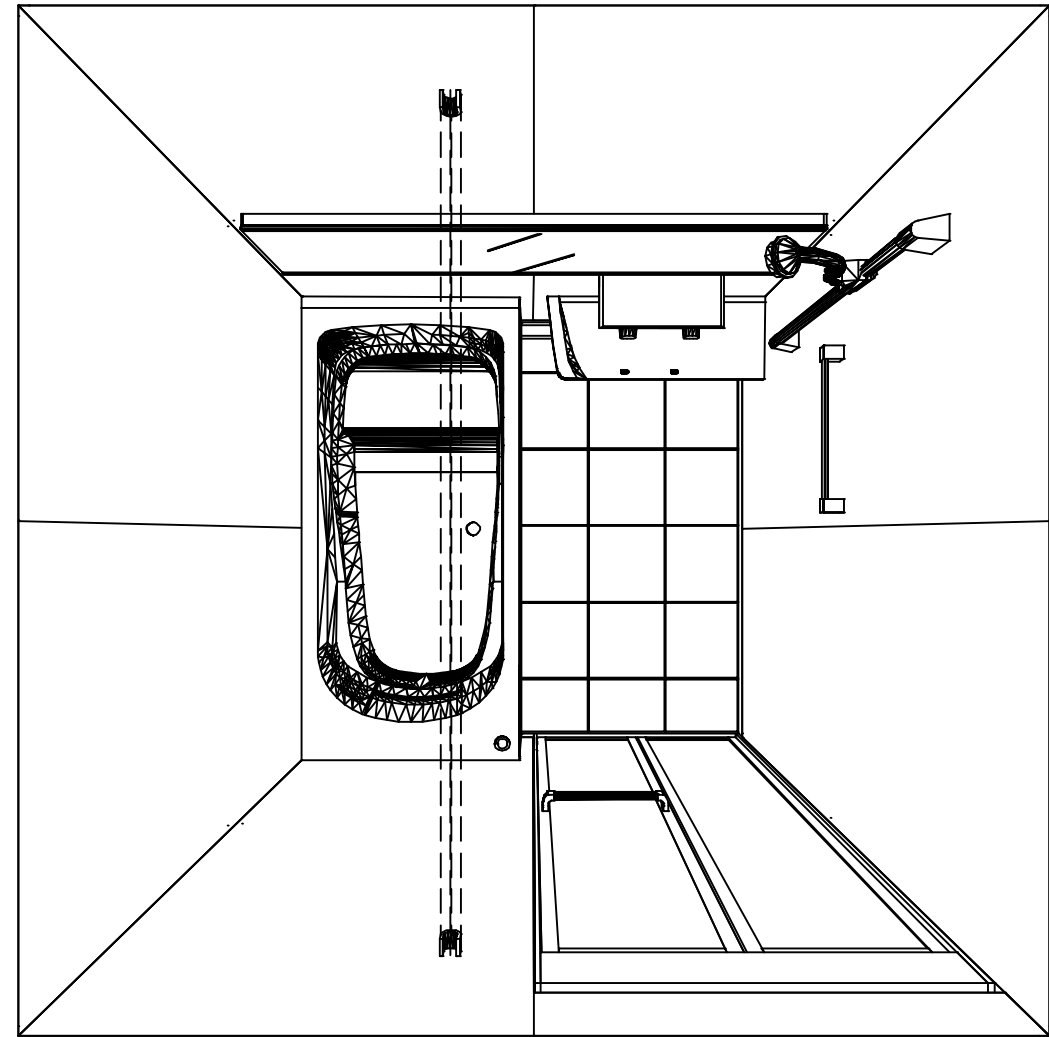
※ 商品組付費は現場の状況により変動する事があります。又、給水・給湯・ガス・ダクト・電気等の接続工事は含まれておりません。

()内の価格は税込価格<税率10%>を表示しています。

パース



鳥瞰図

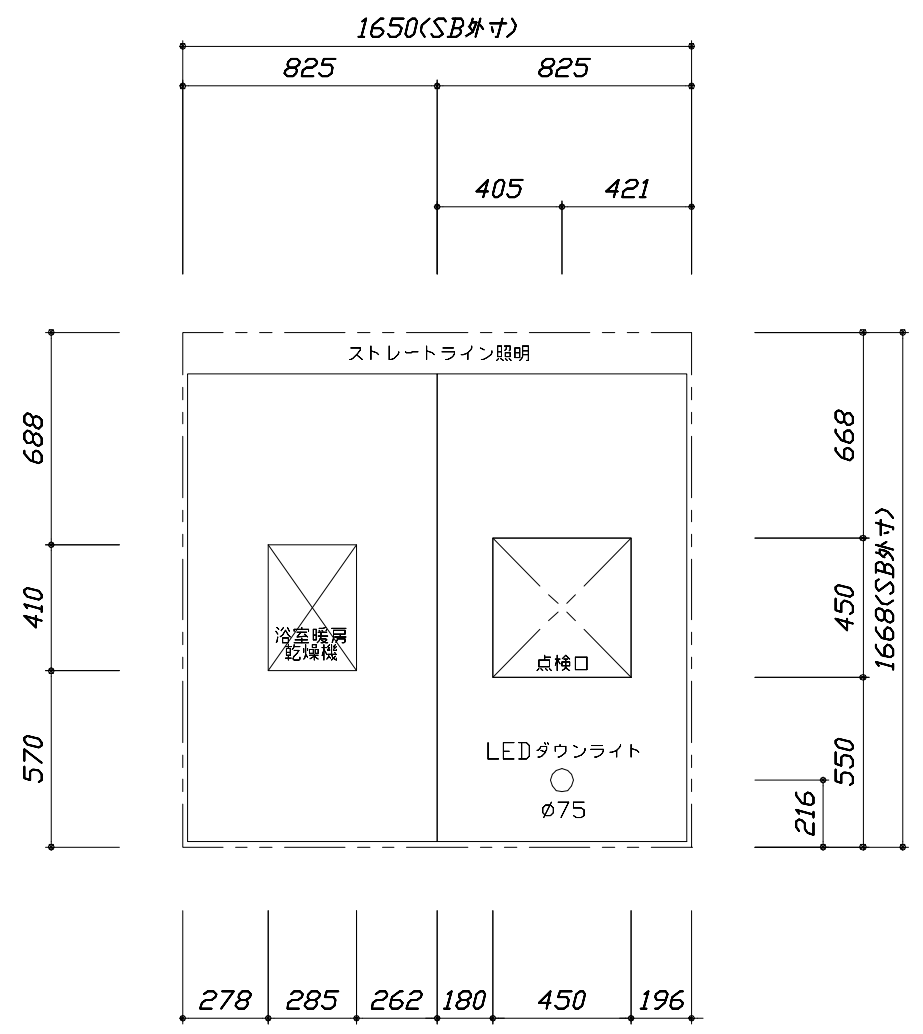
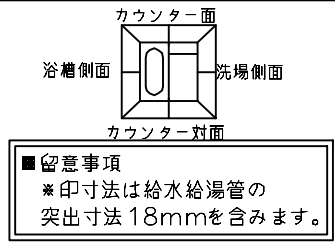


1616

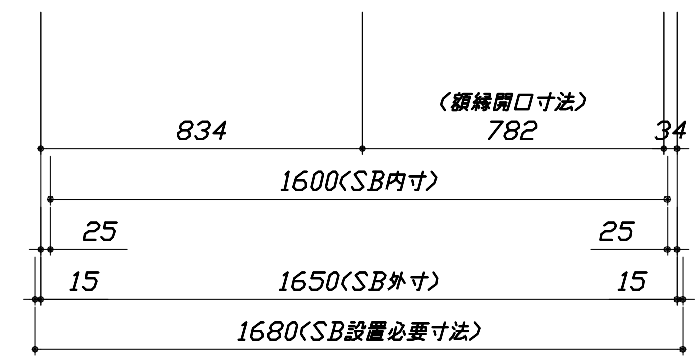
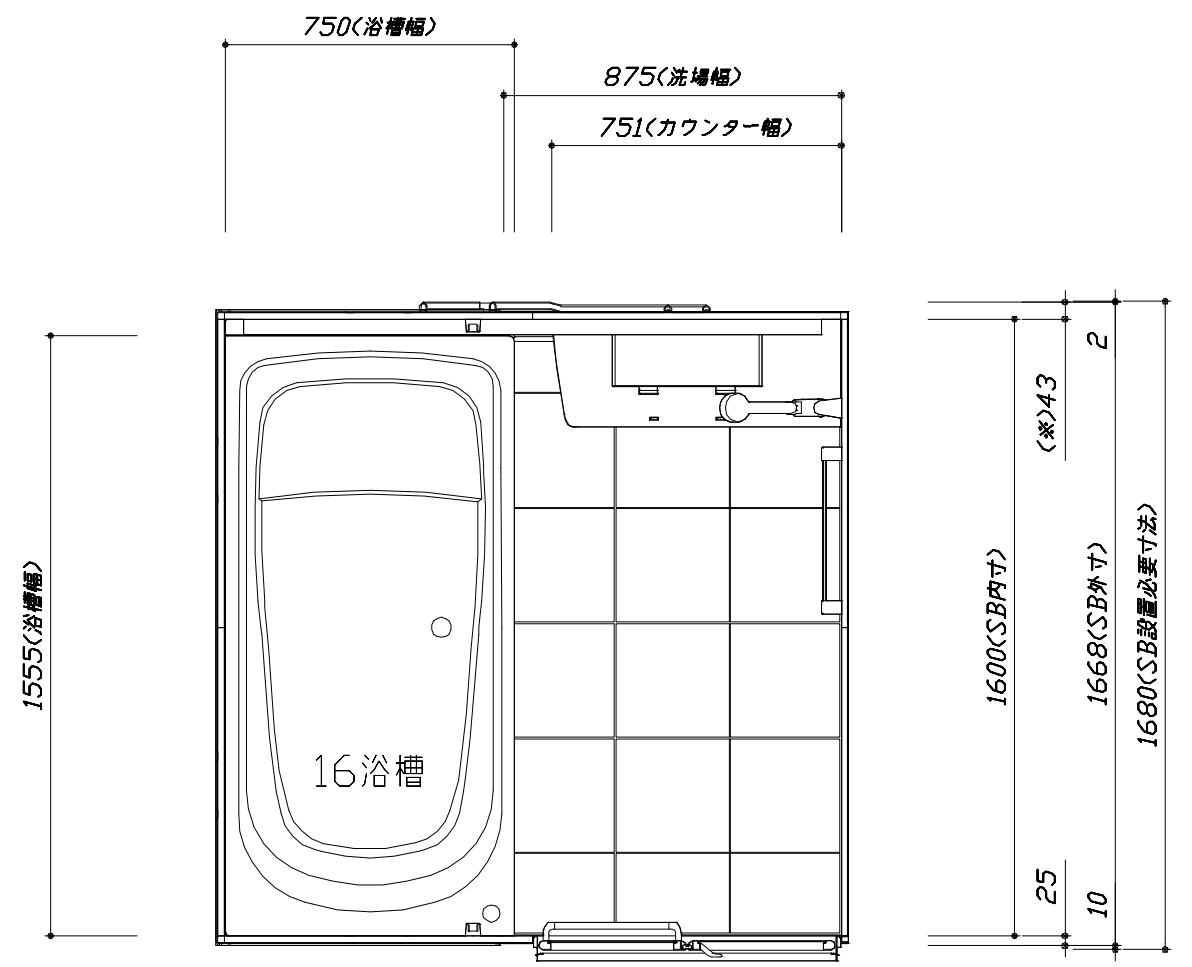
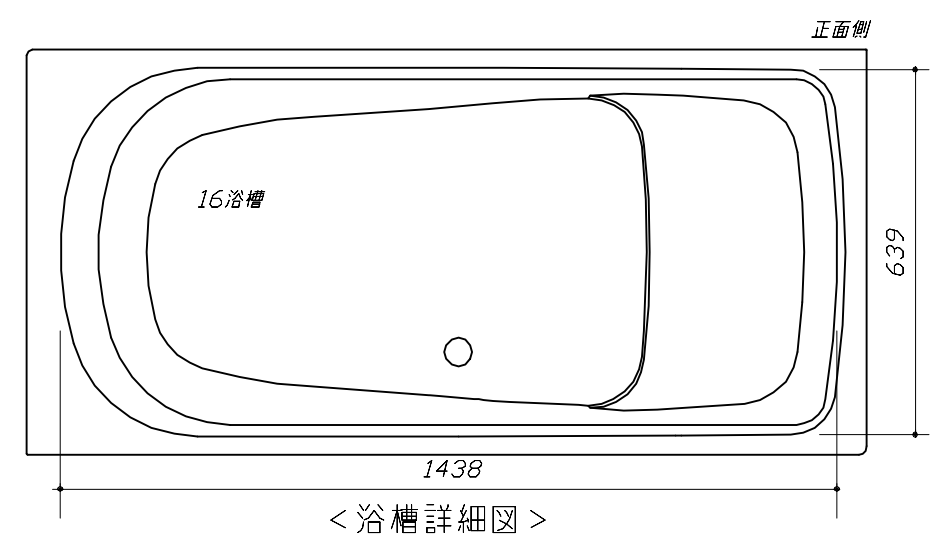
フラット天井

電気式浴室暖房乾燥機、100Vタイプ(常時換気対応)

このレイアウトプランは参考図面ですので価格・仕様・設置・納期等の詳細については注文依頼先、設置業者の方に必ず確認して頂きますようお願いいたします。



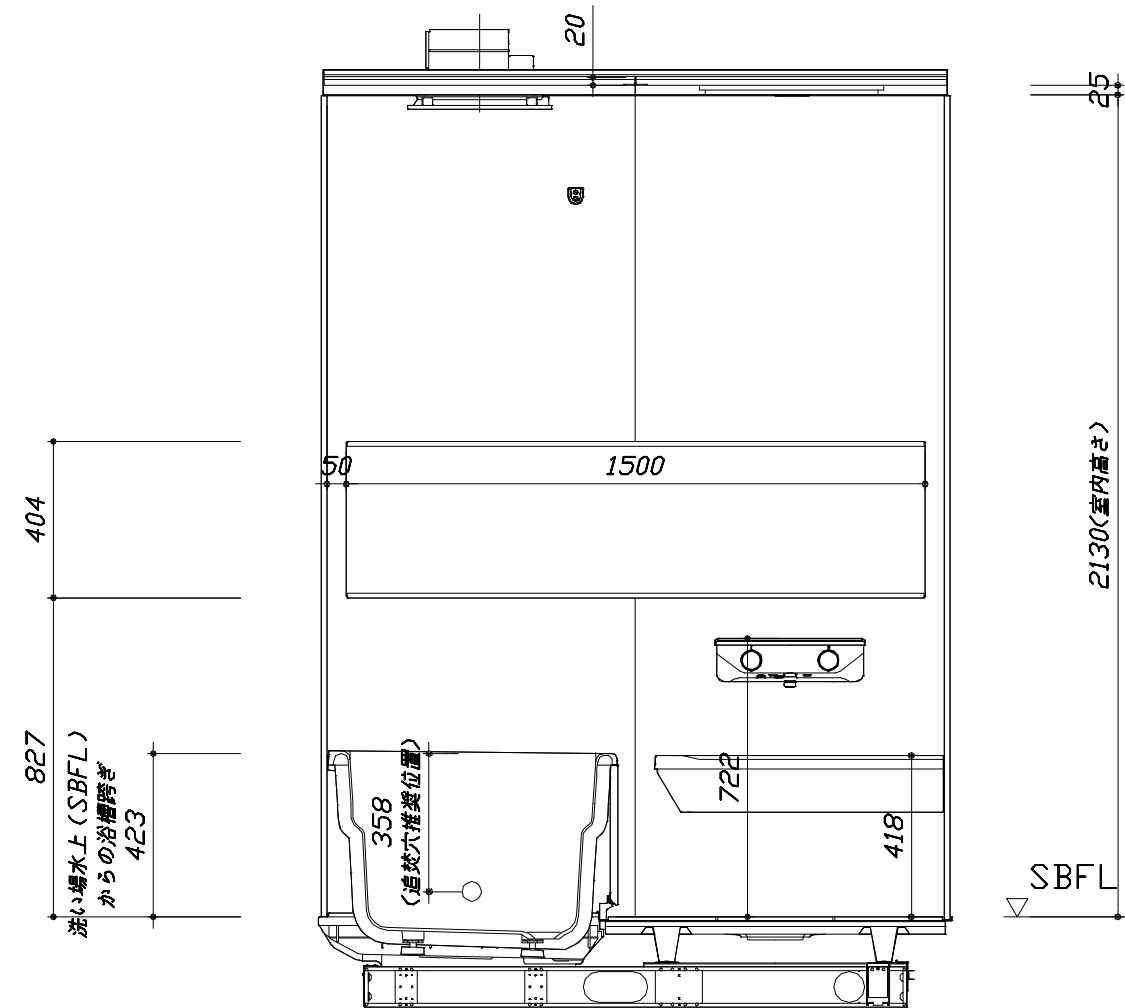
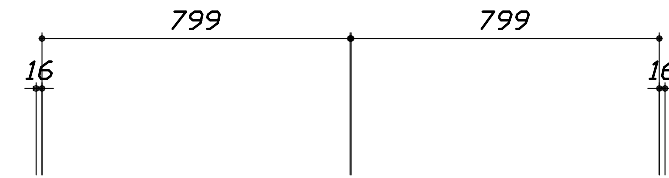
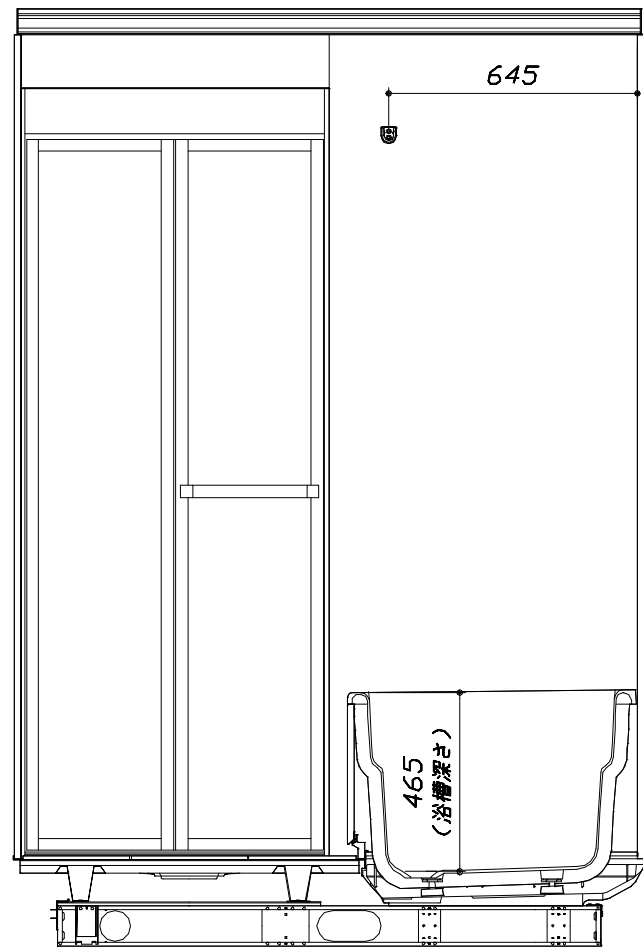
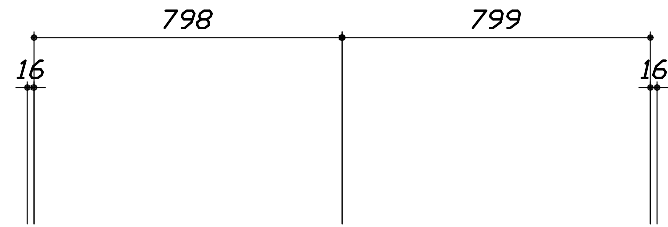
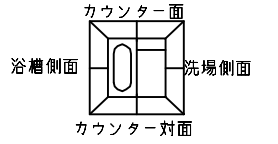
<天井伏図>



<平面図>

このレイアウトプランは参考図面ですので価格・仕様・設置・納期等の詳細については注文依頼先、設置業者の方に必ず確認して頂きますようお願いいたします。

- ・ドアアングル下端とSBFLの段差は8mmになります。
- ・ハンドバー設置位置は参考です。設置の際は位置を十分に打ち合わせ願います。
- ・天井の寸法はご確認願います。
- ・外寸は突出部を含みます。
- ・奥行・浴槽形状により防水パンの材質・形状が変わります。納まりにご注意ください。



■土間コン仕上げ寸法
 ドアアングル下端より
 265mm下がり
 (クリア寸法含む)

<カウンター対面図>

<カウンター面図>

Takara standard
 タカラスタンダード株式会社

現場名称： 北海道-北見SR SB2様邸
 現場番号： C3506777
 北見営業所

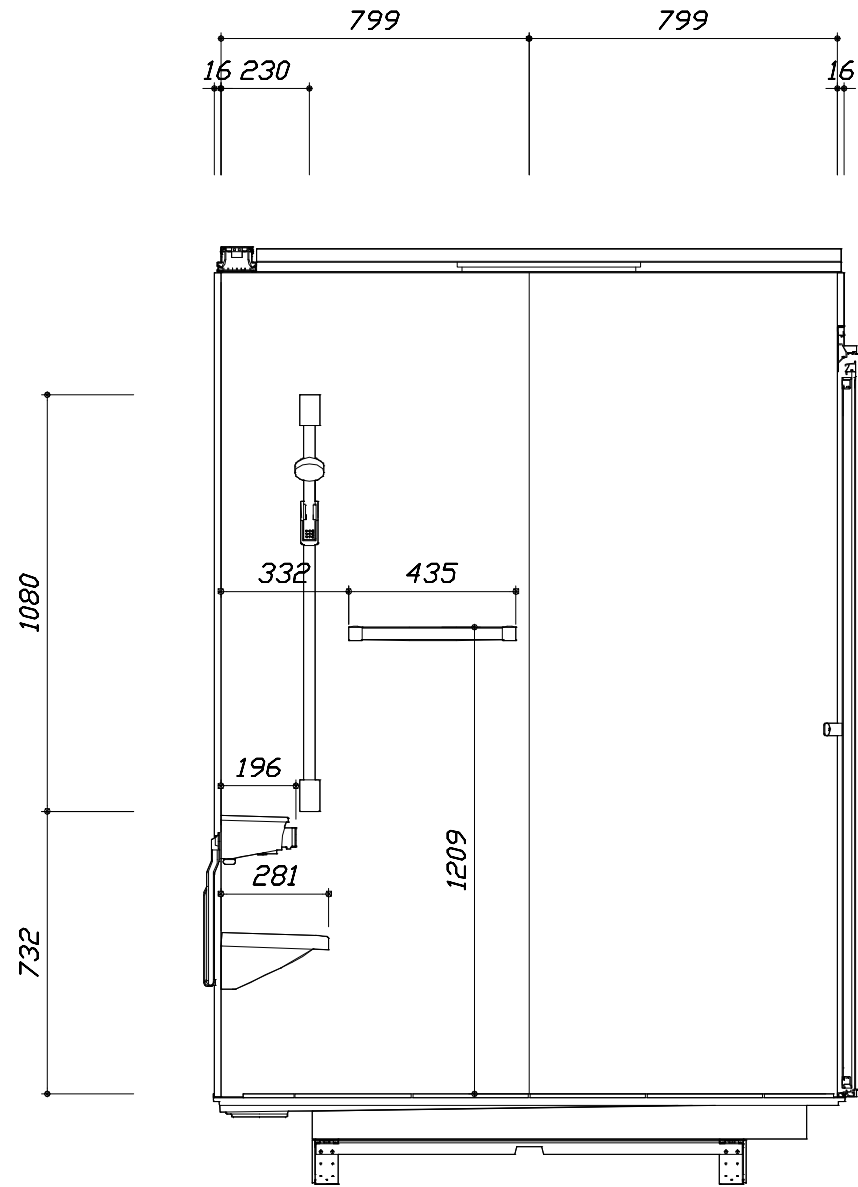
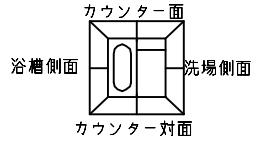
PREDECENCIA プレデンスシア
 プラン番号： 1204F-2309-0105T
 担当営業 :

施工図2 縮尺： 1:20
 作成日： 2023年9月10日
 担当アドバイザー：

縮尺：A3サイズ等倍

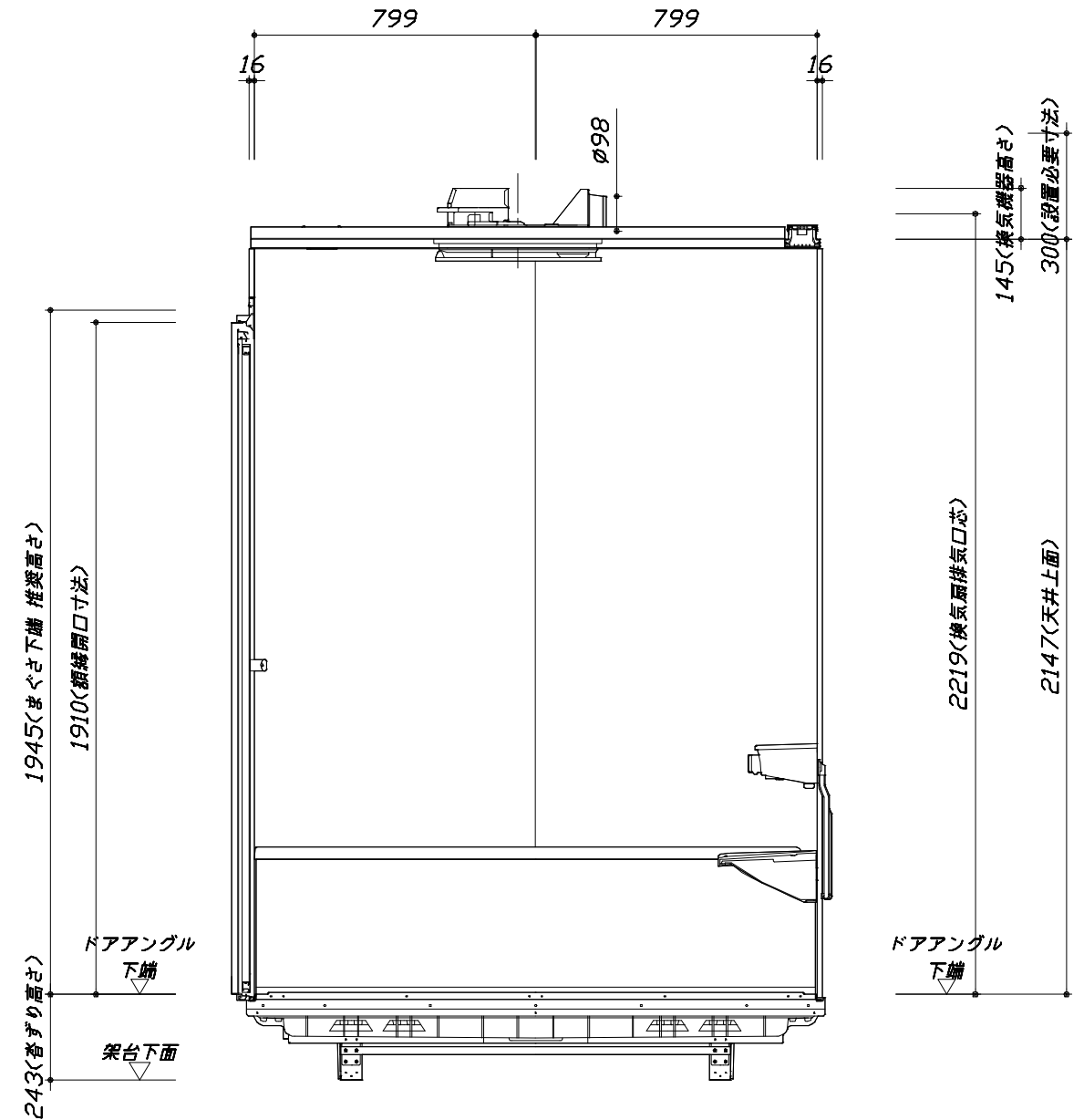
このレイアウトプランは参考図面ですので価格・仕様・設置・納期等の詳細については注文依頼先、設置業者の方に必ず確認して頂きますようお願いいたします。

- ・ドアアングル下端とSBFLの段差は8mmになります。
- ・ハンドバー設置位置は参考です。設置の際は位置を十分に打ち合わせ願います。
- ・天井の寸法はご確認願います。
- ・外寸は突出部を含みます。
- ・奥行・浴槽形状により防水パンの材質・形状が変わります。納まりにご注意ください。



< 洗場側面図 >

■土間コン仕上げ寸法
 ドアアングル下端より
 265mm下がり
 (クリア寸法含む)



< 浴槽側面図 >

Takara standard
 タカラスタンダード株式会社

現場名称： 北海道-北見SR SB2様邸
 現場番号： C3506777
 北見営業所

PREDECENCIA プレデンスシア
 プラン番号： 1204F-2309-0105T
 担当営業 :

施工図3 縮尺： 1:20
 作成日： 2023年9月10日
 担当アドバイザー：

縮尺：A3サイズ等倍

本体仕様表

浴室サイズ	1616サイズ(室内容量5.5立方メートル)
ドア勝手	AR勝手
架台	一体架台(戸建用)：亜鉛メッキ鋼板
洗場パン	キープクリーンフロア：ステンレス/300角磁器タイル貼 保温材内蔵
浴槽材質	鋳物ホーロー 裏面保温材・高断熱仕様（発泡ウレタン）
浴槽形状	くつろぎラウンジ浴槽(ベンチ付) (290リットル) 追い焚き穴:あり
浴槽パン	ガラス繊維強化樹脂 (FRP)
浴槽エプロン	ステンレス(カラーコーティング) 裏面保温材 (発泡ポリエチレン)
カウンター	人造大理石カウンター：人造大理石 カウンター下カバー：ABS樹脂
浴室パネル	パネル高さKタイプ：鋼板硬質ホーロー 裏面保温材 タオル掛け穴:なし
天井	化粧サドルイッチパネル(内部発泡樹脂) 換気機器開口：あり 天井照明開口：あり
ドア	キープクリーンドア:19高さ折戸(アルミ框/樹脂ガラス/上部換気口)
窓1	ー
窓2	ー
窓枠1	ー
窓枠2	ー
排水トラップ	洗い場：ABS樹脂, 浴槽：ASA樹脂 封水50mm
雑排水配管	硬質塩ビパイプ VU50
製品重量	410kg

アクセサリ仕様表

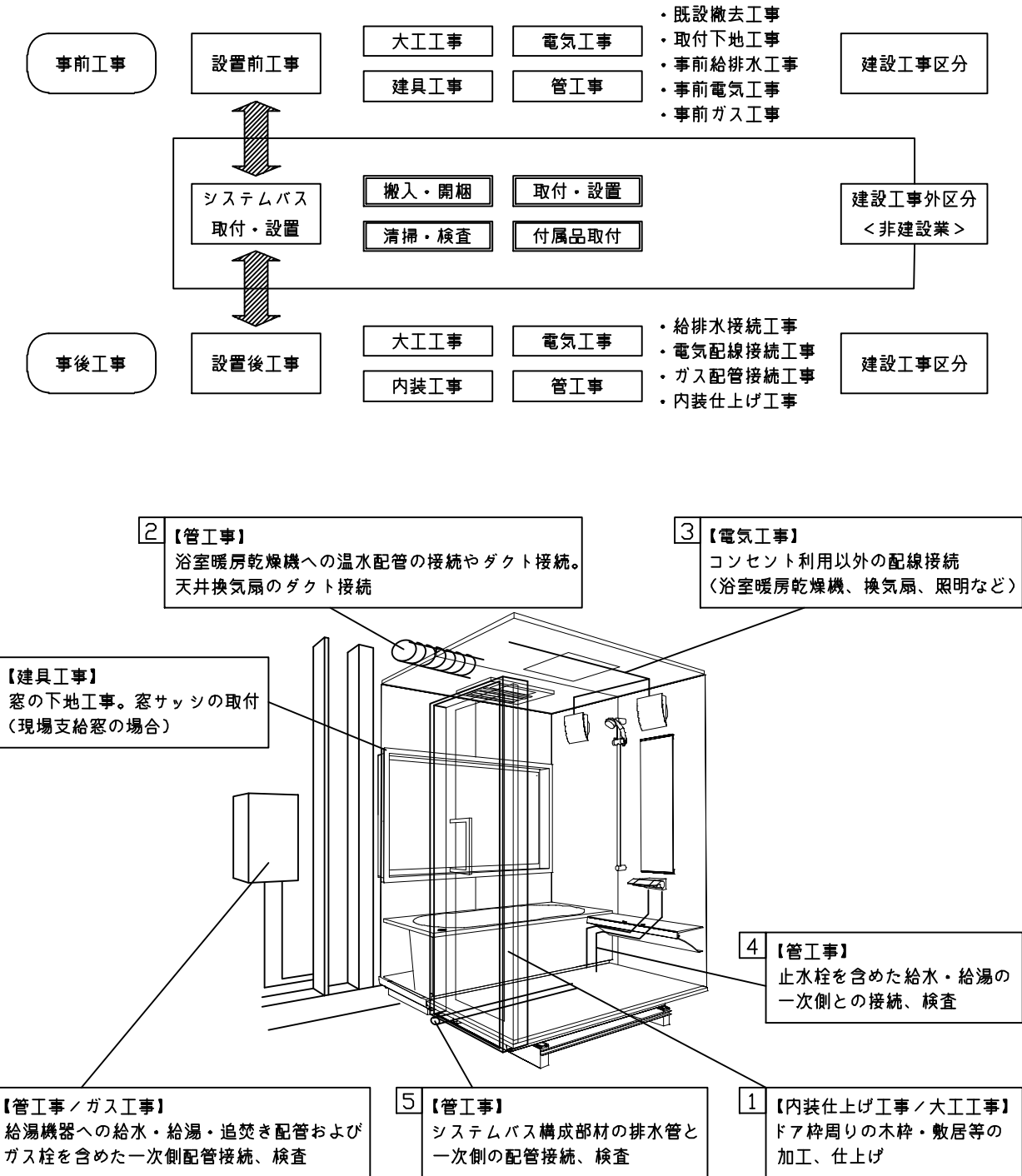
ミラー	ラグジュアリーミラー くもり止め加工 (13W)
収納棚	ー
タオル掛け	クリアタイプ：アクリル樹脂製
洗場側水栓	サーモスタット(KVK FTB220K) (樹脂ホース:メタル調)
浴槽側水栓	ー
兼用水栓	ー
フック/スライドバー	シャワーフックスライドバー (手すりタイプ) (スライドバー-T1020S MH)
照明	ストレートライン照明 (LED 23.7W調光機能付) ラグジュアリーライト (3.4W)
換気機器	電気式浴室暖房乾燥機(100V・最大消費電力1250W) (ダクト径φ98) (常時換気対応品) ホワイト
フロフタ	ー
給水給湯管	銅管(10A)
循環金具	ー
ハンドバー①	ー
ハンドバー②	ー
ハンドバー③	ー
ハンドバー④	ー
ハンドバー⑤	ー
ハンドバー⑥	ー
ハンドバー⑦	ー

本体カラー

浴槽	DA：シルキーベージュ
カウンター	DA：ベージュ
パネル(カウンター面)	JDN：パールミルフィーユ
パネル(周辺・3面)	JDT：ツイードベージュ
水栓上部カウンター	DA：ベージュ
浴槽エプロン	D：ベージュ
洗場	PD：グランベージュ
ドア / 天井	W：ホワイト / D：ベージュ
収納棚	ー
タオル掛け	クリアタイプ(クリア)
ランドリセット	M：メタル

基本工事区分について

本説明書は、システムバスの本体組立・設置と関連工事（建設工事）である 大工工事、電気工事、ガス配管工事、管工事（給排水）、建具工事などと区別して説明しています。
 建設工事は関連する法令・規定に従って法的有資格者による工事が必要になります。
 流通業者様からの発注で下請けとして本体の「取付・設置」を行う場合は、建設工事部分とシステムバス本体「取付・設置」を区別して行ってください。
 設置前工事、設置後工事の一部でも含む場合は、建設工事となります。



■システムバス 工事区分

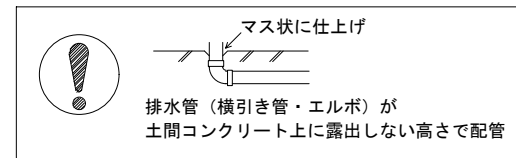
参考：キッチン・バス工業会『工事区分ガイドライン』

工事区分	部位 (図)	業種区分	作業名称(区分)	建設工事					建設工事外		作業内容	
				大工 工事	と び 土 工 事	建 具 工 事	管 工 事	電 気 工 事	給 湯 機 器 設 備	シ ス テ ム バ ス 設 置		
設置前工事	1	大工 土 建 具	設置基礎、設置床の工事	○	○						浴室設置の土間コンクリート敷設、設置床工事	
			浴室ドア、窓サッシの下地工事	○		○					建築躯体への浴室ドア枠周り、窓サッシの下地工事	
		管	給排水配管事前工事				○				浴室専用の給水・給湯配管、排水配管の工事	
			換気機器のダクト配管事前工事				○	○			浴室の専用ダクト事前工事、壁穴加工	
電気	給湯機器専用配管事前工事				○		□		風呂追焚き、ミスト配管等の事前工事			
	浴室専用電気配線事前工事					○			浴室照明、換気扇、スイッチ等の事前配線工事			
システムバス 本体取付・設置		建設工事 外区分	架台・浴槽パン・洗い場の取付・設置						□		浴室専用の架台・浴槽パン・洗い場を所定の位置に設置	
			浴室専用排水トフップ・配管セットの取付・設置						□		洗い場・浴槽パンへの排水トフップ取付	
			壁パネルの組立・設置						□		浴室パネル部材の加工と組立	
			天井・浴槽の組立・設置						□		天井部材・浴槽部材の取付	
			内装品、器具類の取付・設置【注記1】						□		カウンター、ミラー、ハンドバー等の取付	
			水栓類の組立・取付【注記1】						□		水栓類の組立、浴室部材への取付	
			浴室専用換気機器の取付【注記1】						□		浴室天井または壁パネルへの換気機器の取付	
			風呂追焚き部品の取付【注記1】						□	□	循環追焚き金具の取付	
			浴室内給湯機器用リモコンの取付						□	□	専用リモコンの浴室パネルへの加工・取付	
			浴室照明器具の取付							□	浴室照明器具の浴室パネル加工・取付	
			その他浴室関連電化機器の取付【注記1】							□	電化品、オプション品の取付	
			浴室ドアの組立・取付							□	システムバス構成部材のドアの組立・取付	
			浴室窓サッシの取付【注記1】							□	システムバス構成部材の窓サッシの組立・取付	
			浴室窓枠の組立・取付【注記1】							□	システムバス構成部材の窓枠の組立・取付	
			シリコンの充填							□	接合部、仕上げ部へのシリコン塗布・充填	
			試運転・完成検査【注記2】							□	完成後の試運転、性能確認検査	
設置後工事	1 2 3	管 大工 電気	建築外壁の穴あけ		○						建築壁の躯体加工作業	
			排気ダクトの敷設工事					○				浴室換気機器のダクト敷設工事
			浴室換気機器と排気ダクト接続工事					○				建築側ダクトと換気機器の接続、検査
	4 5 6	管	浴室換気機器の電気・アース接続工事					○				建築側の屋内配線と配線器具、アース工事
			ウェザーカバーの外壁取付					○	○			建築の外装仕上げ工事
			給水給湯配管と水栓、追焚き配管の接続工事					○				給水・給湯の一次側配管、追焚き配管の接続、検査
1 3	電気 他	建築側排水配管との接続工事【注記3】					○				浴室排水組立側と建築側排水配管の接続、検査	
		給湯機器本体工事（試運転・確認）					○		□		機器の設置工事（ガス、電気工事を含む）	
		内装仕上げ工事		○	○						床、ドア額縁、脱衣室仕上げ工事	
			浴室用電源配線、接続工事					○			浴室機器の事後電気工事	
			浴室天井裏の電源、スイッチ工事					○			浴室全体の電気器具、配線接続工事	

※【注記1】原則、現場支給製品は支給側で取付実施とする
 ※【注記2】製品の完成検査、試運転は、工事完成後に行う場合が多い。但し、原則、商品取付完了時に検査、試運転が可能な範囲のみシステムバス設置者が実施する
 ※【注記3】浴室内への立上げ、けり出し配管の場合は、原則、設備側との合番接続とする。但し、システムバス付属配管内はバス設置者の作業範囲とする

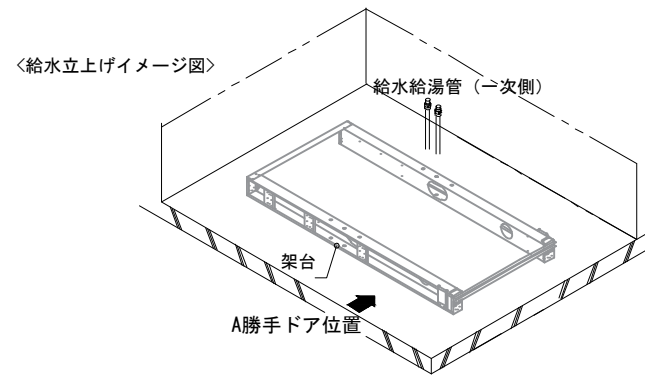
■ 排水配管工事注意事項

- 雑排水配管は戸建架台の場合はVU50以上、低床架台の場合はVP50の配管を使用してください。
- 2重トラップにしないでください。
- 配管途中で配管径を狭めないでください。
- 排水勾配は1/100~1/50設けてください。
- 排水管（横引き管・エルボ）は打設する土間コンクリートの上に露出しない高さにて配管してください。
- 立ち上げた排水管まわりの土間コンクリートはマス状にしてください。



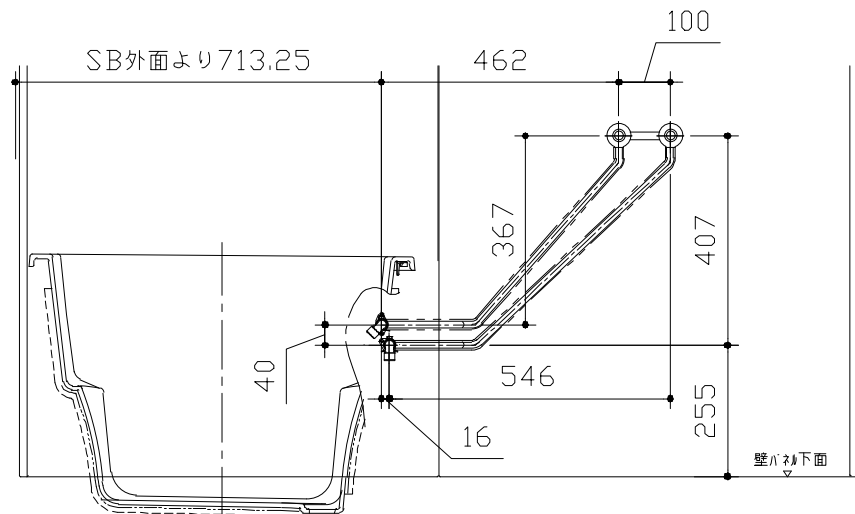
■ 給水給湯管工事注意事項

- 給水給湯管の立上げは排水管と重ならないようにしてください。
- 給水給湯管は基礎に沿わせて配管してください。
- 給水給湯管の止水プラグ（テストプラグ）の径を27mm以下にしてください。



■ 土間コンクリート仕上げ寸法

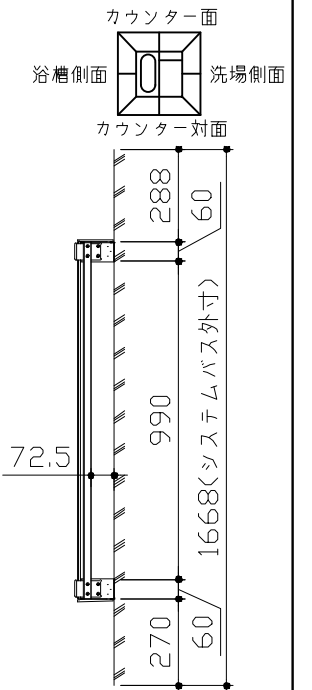
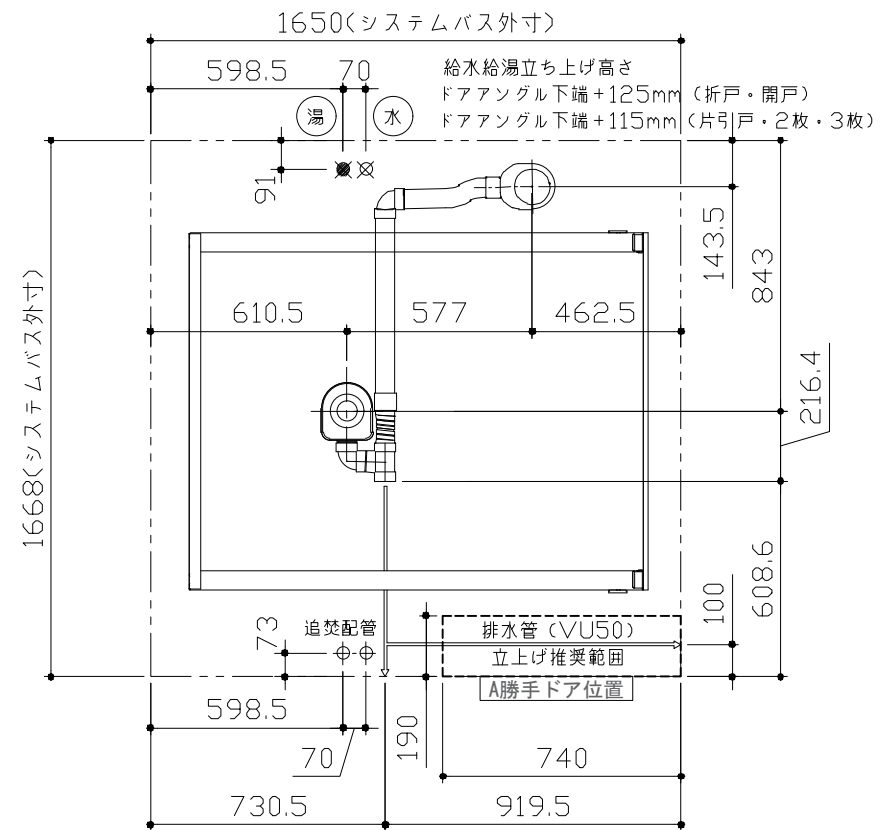
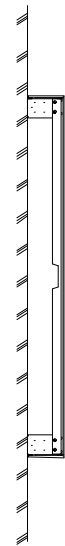
ドアアングル下端より265mm下がりで打設してください。



＜給水給湯管取合詳細図＞

■ 設備記号

記号	記号の意味
☒	給水位置
☒	給湯位置



＜架台排水配管・給排水立上げ位置図＞

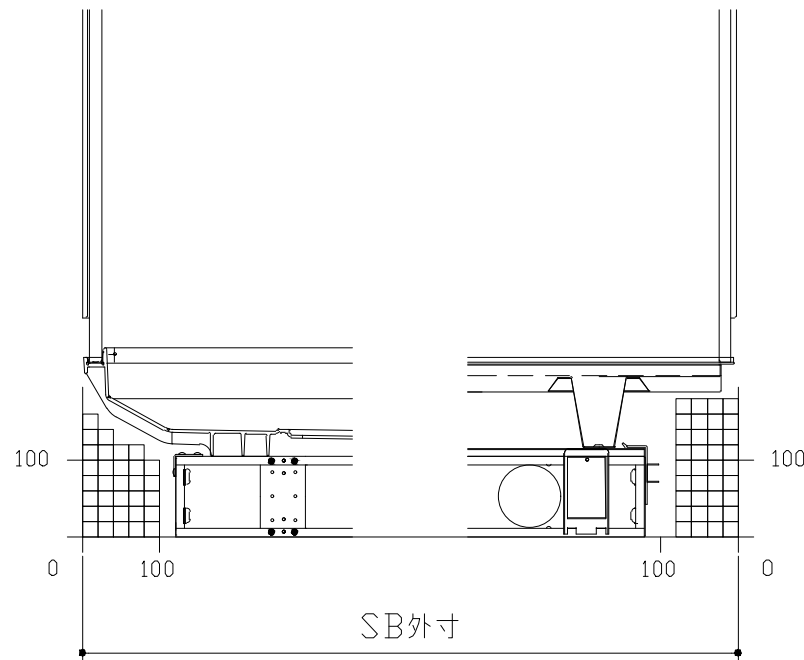
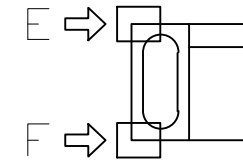
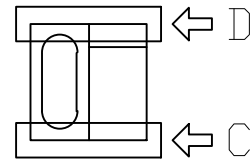
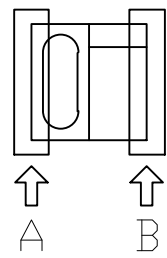
■必ずご確認ください

(1) 図面の見方

- ・SB外寸よりも内側に存在する空間を表示しています。
- ・マス表示：□=20mm角

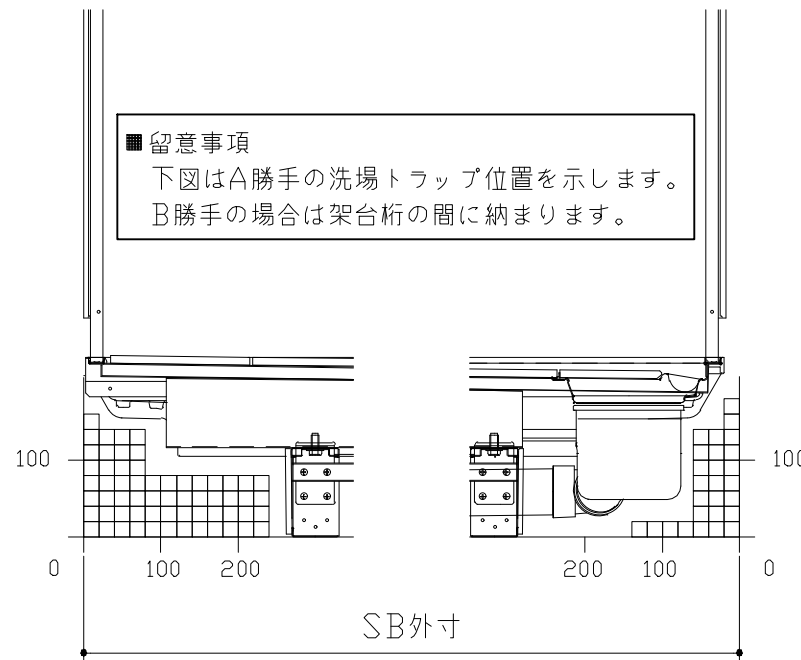
(2) 留意事項

- ・水栓側面の下部には給水・給湯、追焚配管を立上げるので注意してください。
- ・水栓・浴室暖房乾燥機の仕様によりカウンター面の壁パネル裏に外寸より部材が突出する場合があります。
- ・ドア部はSB外寸より突出します。
詳しくはドア取合詳細図をご確認ください。



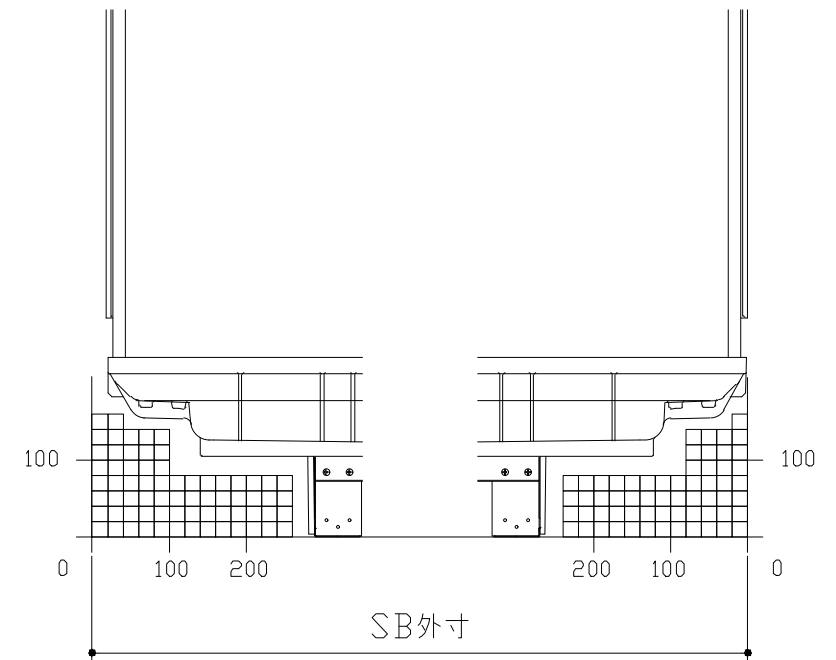
A矢視

B矢視



C矢視

D矢視

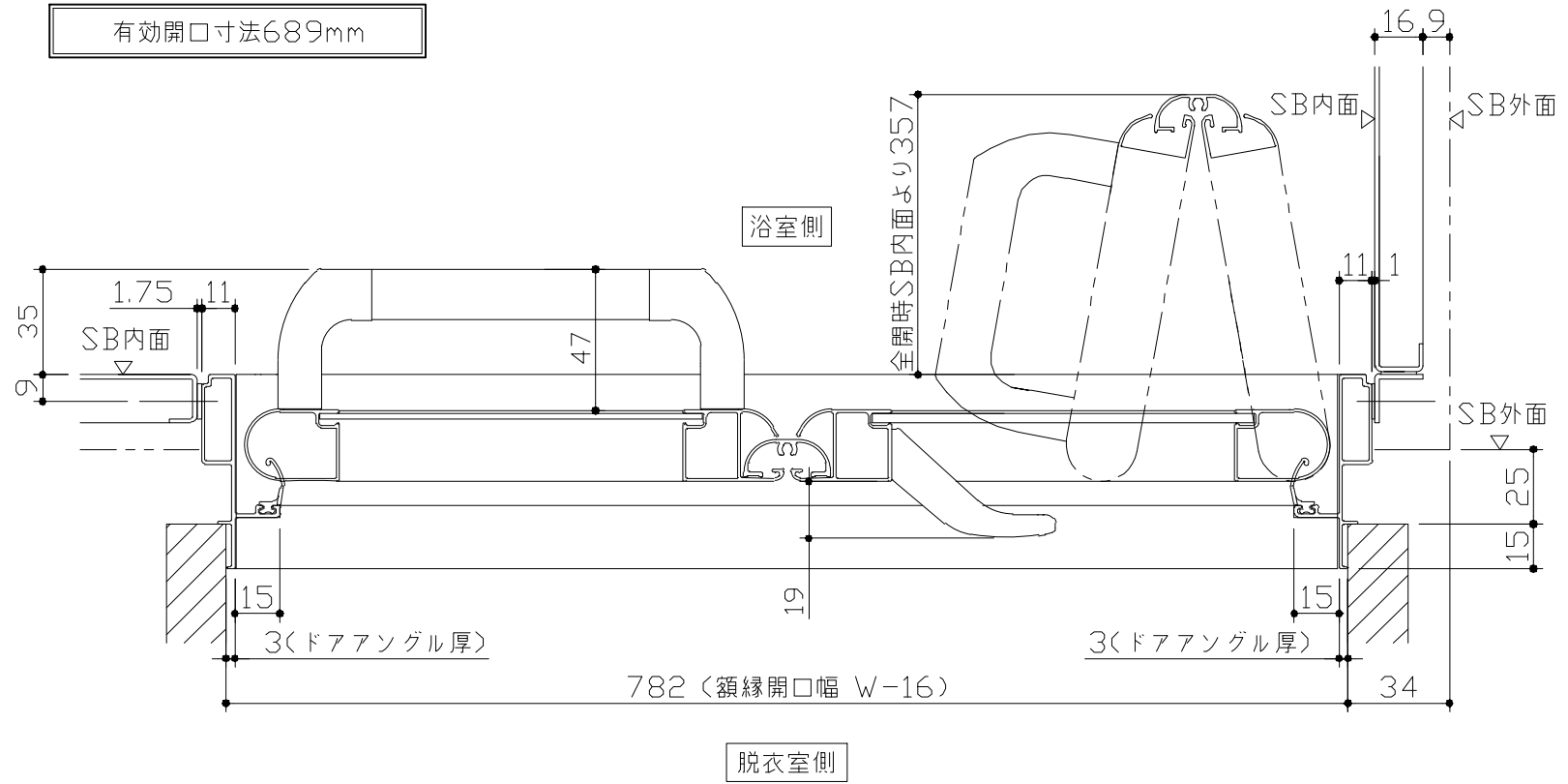
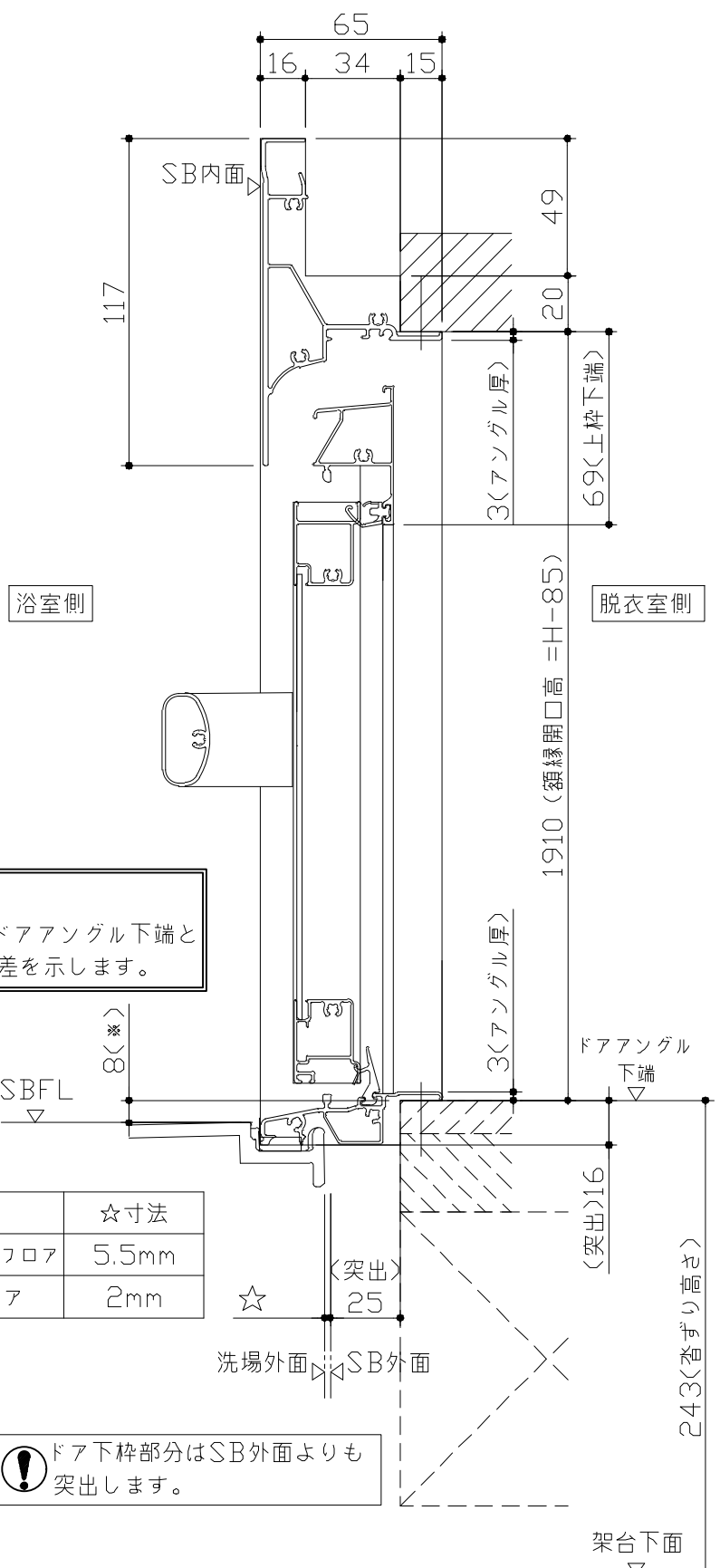


E矢視

F矢視

キープクリンドア：折戸・上部換気口

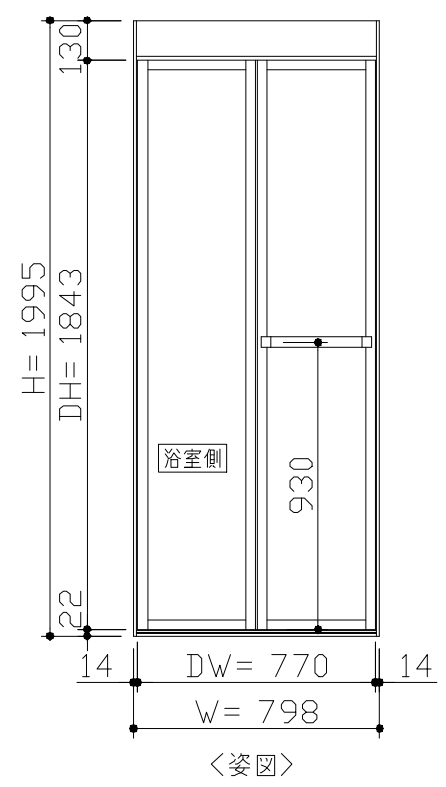
有効開口寸法689mm



■ 留意事項
 ※ 印寸法はドアアングル下端とSBFLの段差を示します。

ドア仕様	☆寸法
キープクリーンフロア	5.5mm
FRPフロア	2mm

⚠ ドア下枠部分はSB外面よりも突出します。

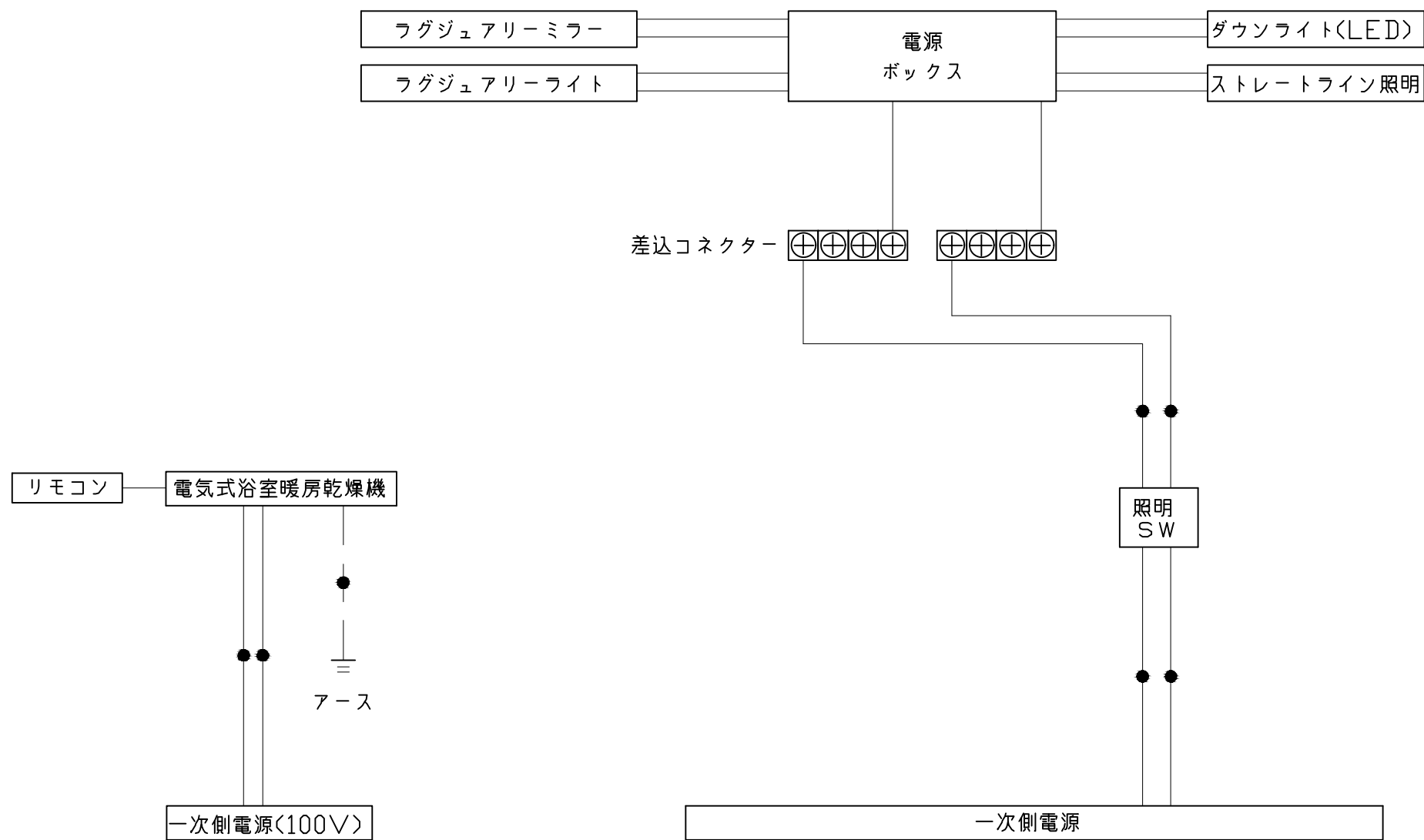


■ ドア横の管柱、間柱について

- ・ ドアが管柱、間柱にあたらぬよう十分に考慮してください。
- ・ 躯体～ドアの寸法は浴室サイズやドア位置変更の有無、躯体状況によって異なる場合があります。

<参考寸法図>

Reference dimension diagram showing door width components: 782 (額縁開口), 848.5 (ドア額縁厚), 105 (柱厚), and 66.5.

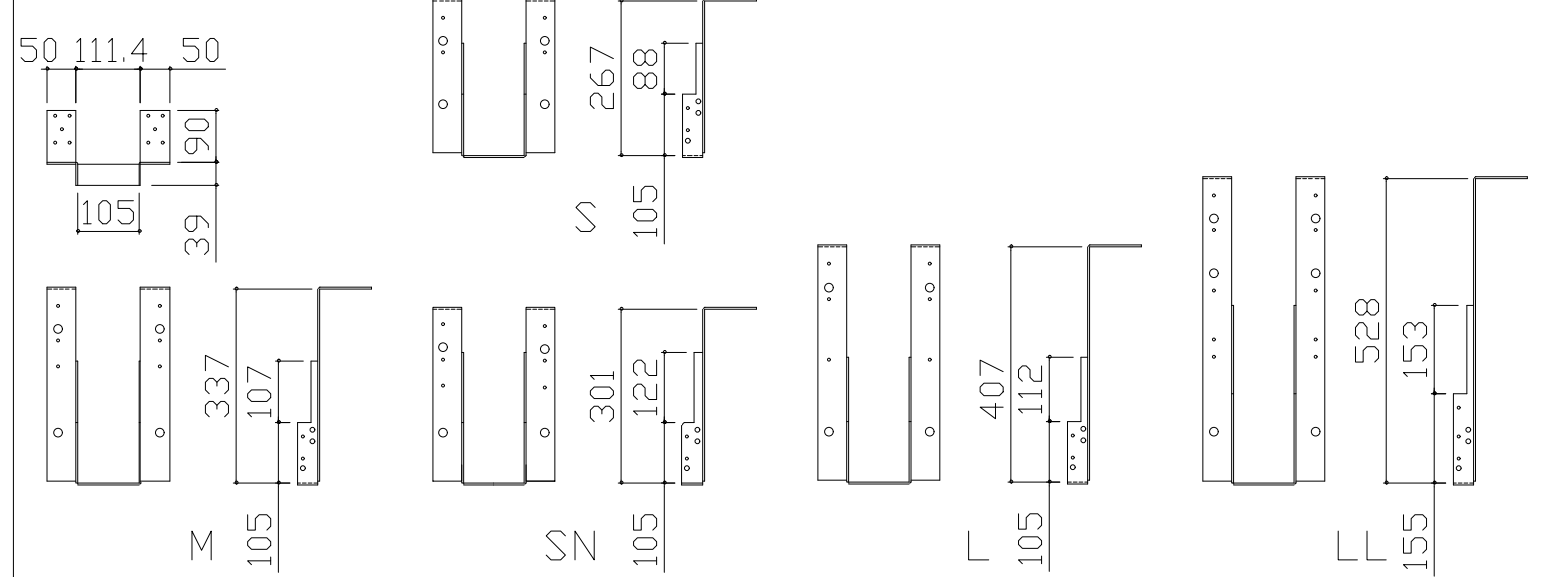


*浴室暖房機の一次電源には専用のブレーカーを設けてください。

一次側電源から差し込みコネクター及び電源ボックスまでの工事(●部)については、電気設備に関する技術基準及び内線規定に基づき、指定工事業者(電気工事士)による施工が必要です。

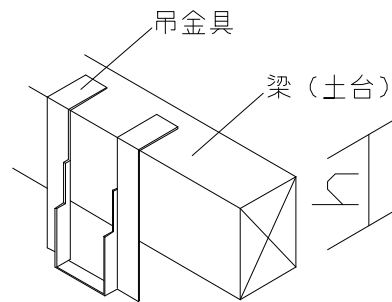
アース端子(線)がついている器具は必ず電気設備の技術基準に従って、接地(アース)工事を行ってください。
→アースが不完全な場合、感電の原因になります。

吊り金具寸法図



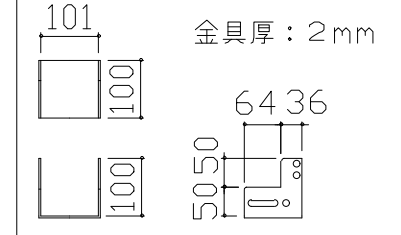
■吊り金具設置条件について

- 吊り金具を設置する梁（土台）には600~900kgの重量がかかります。十分な強度を確保した梁（土台）を設置してください。
- 吊り金具を設置する梁（土台）の高さ寸法（h）に以下の制約条件があるのでご注意ください。

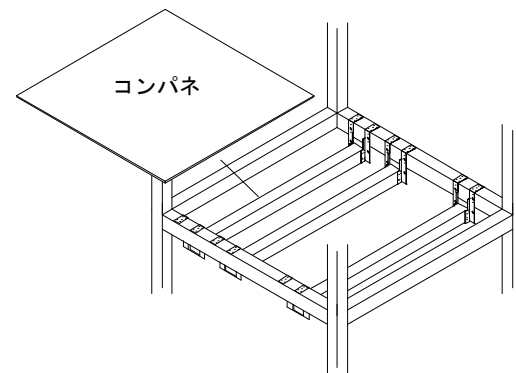
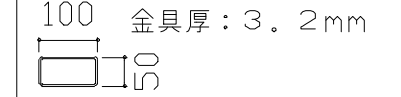


金具セット	h寸法
S	105以上
SN	105以上
M	150以上
L	210以上
LL	240以上

ウケバリ接続金具寸法図



ウケバリ断面図



階上に設置する場合などは安全確保（落下防止）の観点よりコンパネを設置してください。

■設置必要材料（現地調達）

【受け梁材が木材の場合】

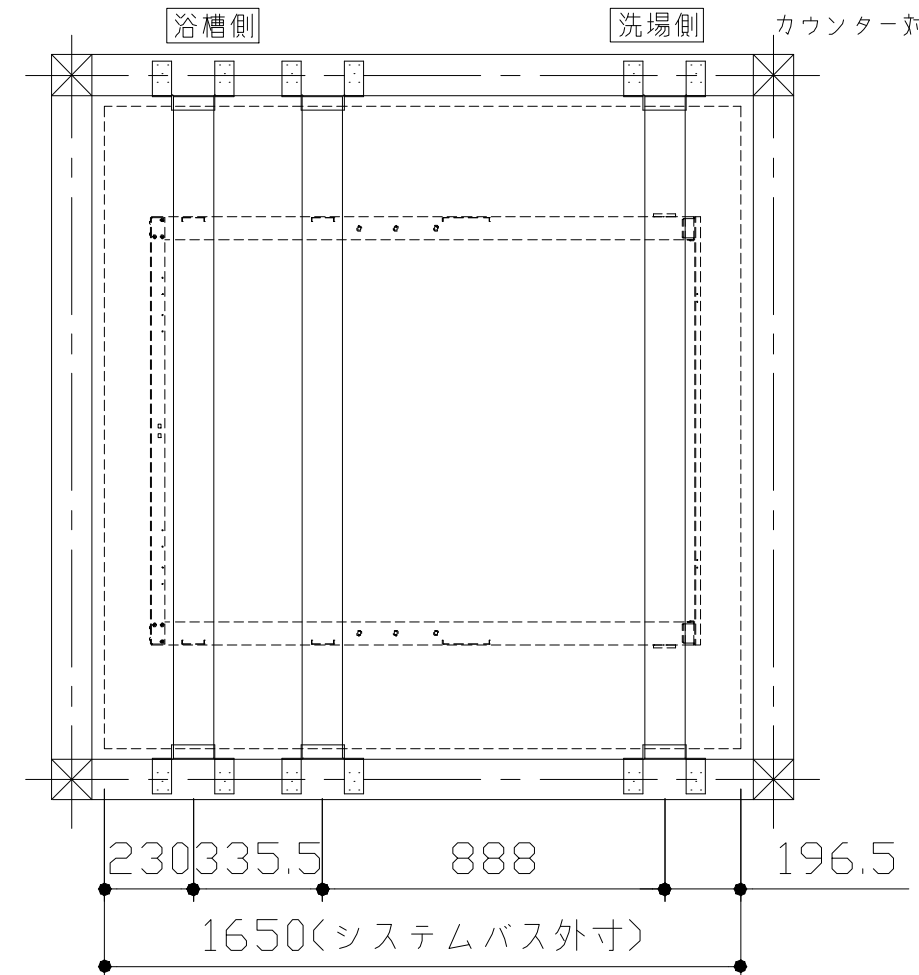
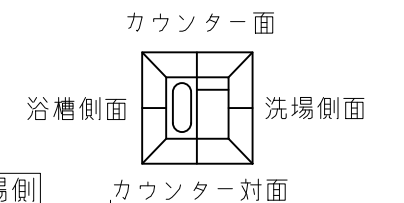
- 受け梁材（105角 材質：ベイツガ、ベイマツ1級相当品）
- 防錆釘（N-75 80本以上、N-32 20本程度）

【受け梁材が鉄パイプの場合】

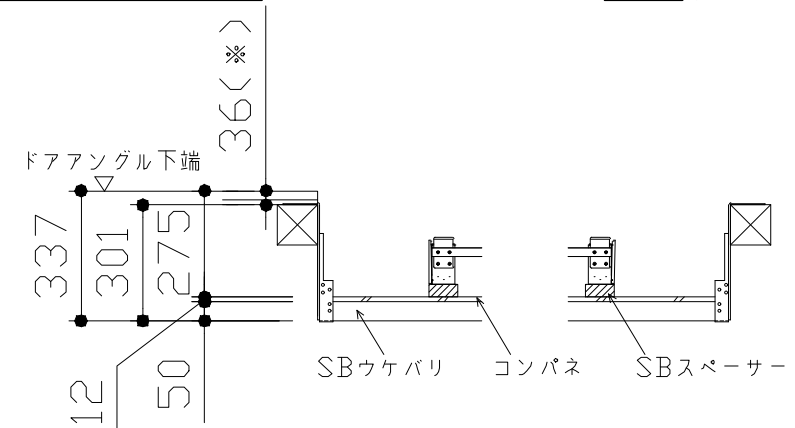
- 皿タップネジ（クロメート、M4×25 20本程度）

【共通】

- コンパネ（厚み：12mm以上）
- （コーチスクリュー、アンカー、六角レンチ、ドリル）



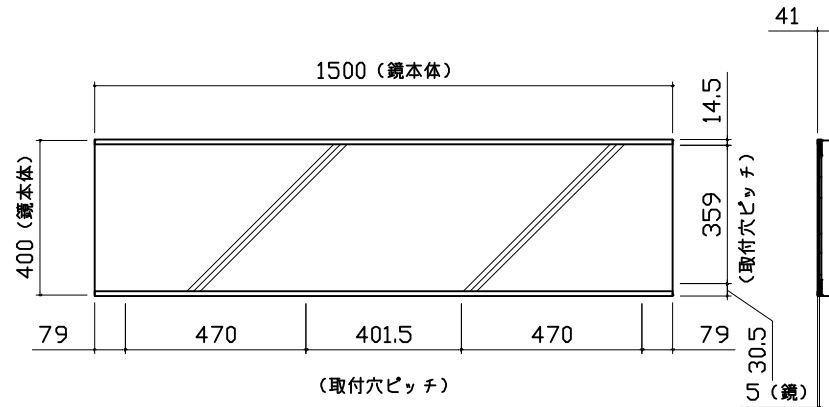
- 吊り金具参考納まり
- ・床仕上がり36mm(※)
- ・ツリカゲSN使用
- ・SBウケバリ使用



浴槽	洗い場用水栓	照明
<p>本図は参考図面です</p>		<p>ストレートライン照明 LED 23.7W (ダウンライト1灯含む)</p> <p>ダウンライト 天井厚み 25 φ75 (天井開口) φ90</p>
換気機器	ラグジュアリーライト	シャワーフックスライドバー
<p>リモコンコード長さ: 5m 外形: 縦120mm×横116mm</p> <p style="border: 1px solid black; padding: 2px; display: inline-block;">管工事</p>	<p>LED 3.4 W</p>	<p>材質 パイプ部: ステンレス 台座部: ABS、POM等 フック部: ABS等</p> <p>取付部分詳細</p>

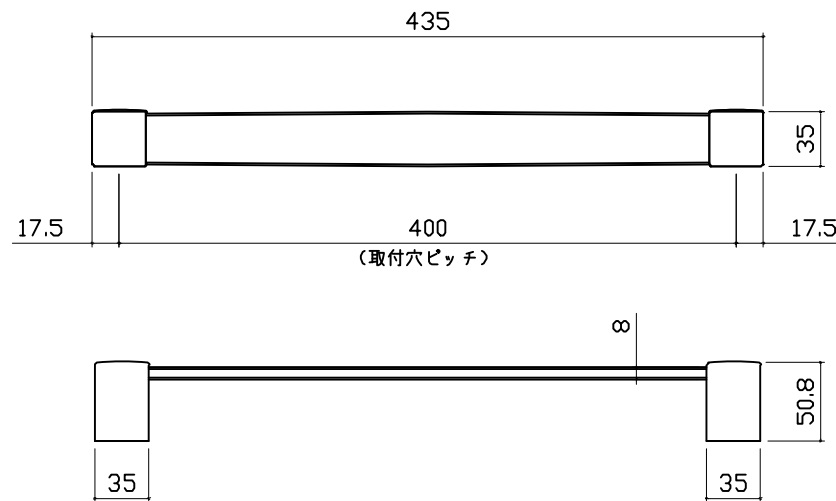
ミラー

枠：SUS304 t0.8、PMMA
ミラー：表面防曇コートあり
LED：13W

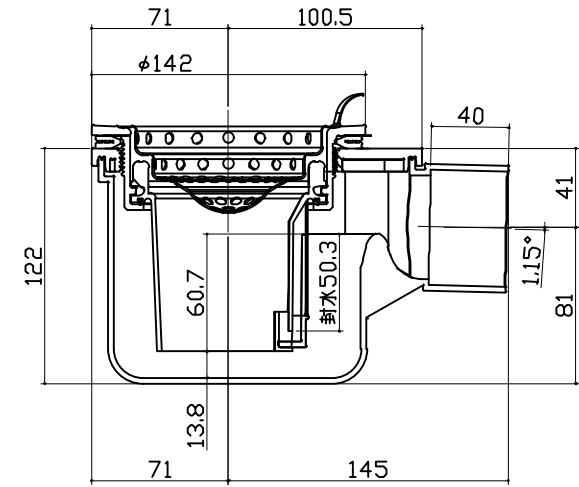


タオル掛け

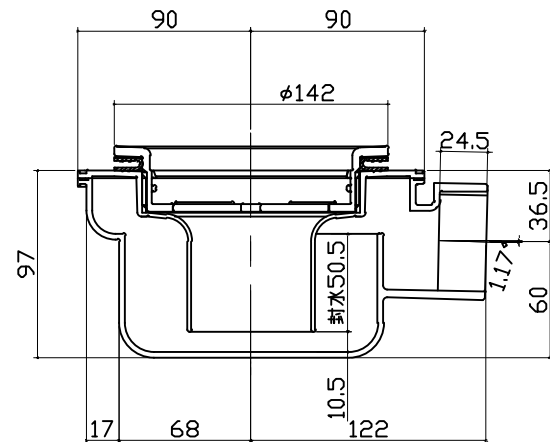
本体：PMMA
ブラケット：ABS（クロムメッキ仕上げ）



洗い場側排水トラップ



浴槽側排水トラップ



パネル割図	ミラー	シャーフックスライドバー
<p>パネル割図</p>	<p>ミラー</p>	<p>シャーフックスライドバー</p>
ラグジュアリーライト	ランドリーパイプ	タオル掛け
		<p>■留意事項 ハンドバーなどの干渉がないか確認のうえ、穴加工してください。</p>