

システムバス 御見積書

御名前 北海道-北見SR SB3 様

業者 様

商品名 PREDECIA プレデンシア

作成日 2023年9月10日
プラン番号 1204F-2309-0106T
現場番号 C3528734

タカラスタンダード株式会社
◆北見営業所
北海道北見市卸町1丁目1番地2
TEL 0157-36-1470 / FAX 0157-36-1480

◆北見ショールーム
TEL 0157-36-1471 / FAX 0157-36-1475

商品
御見積金額 **¥1,290,900 (税込 ¥1,419,990)**

()内の価格は税込価格<税率10%>を表示しています。

《参考》別途 商品組付費 **¥220,000 (税込 ¥242,000)**

- ※ 商品御見積金額には商品組付費は含まれておりません。
- ※ 商品組付費は現場の状況により変動する事があります。
又、給水・給湯・ガス・ダクト・電気等の接続工事は含まれておりません。

◆ 御見積仕様

《システムバス》

ユニットサイズ	1616(AL勝手)
洗い場仕様	キーブクリーンフロア:ハイクラス
洗い場カラー	カームダークグレー
浴槽材質	鋳物ホーロー
浴槽カラー	ラスターブラック
浴槽形状	くつろぎラウンジ浴槽
カウンター材質	-
カウンター/下カバーカラー	-
浴槽前カウンターカラー	ダークグレー
エプロン材質/カラー	ステンレス / ブラック
浴室パネル材質	高品位ホーロー
パネルカラー(正面)	マルキーナブラック
パネルカラー(周辺)	ホワイト
ガス種 / 周波数	未定 / 50Hz

◆ 御確認事項

- ☆商品の仕様・価格等につきましては予告なく変更する事がありますので、カタログにて よく御確認下さるようお願い致します。
- ☆組立工事費には給水・給湯・ガス・ダクト・電気等の接続工事は含まれておりません。
- 吊金具取付工事及び大引き設置は建築工事となります。
(大引きは建築業者様にて用意願います)

担当営業	担当アドバイザー	プラン作成者

◆ 備考

展示プラン

--	--

No.*

御名前 北海道-北見SR SB3

様

現場番号	C3528734	プラン番号	1204F-2309-0106T	作成日	2023/9/10
------	----------	-------	------------------	-----	-----------

御見積明細 システムバス

NO	商品名	仕様	数量	単価	金額
1	プレデンシア 1616サイズ		1	1,219,000	1,219,000
2	架台	戸建タイプ 一体架台	1		
3	ドア	折戸<800幅>(ホホワイト)ノ樹脂ガラス(半透明)(19サイズ)	1		
4	ドア	上部換気口	1		
5	ドア位置変更	A勝手・移動なし・1面デザイン・800幅ドア	1		
6	洗い場	キープクリーンフロア(ハイクラス・カームダークグレー)	1		
7	排水口カバー	ステンレス	1		
8	浴槽	鋳物ホーロー浴槽(高断熱浴槽)(ラスターブラック)	1		
9	浴槽追焚き穴	あり	1		
10	エプロン	カラーステンレス(保温材あり)(ブラック)	1		
11	浴槽形状	くつろぎラウンジ浴槽	1		
12	ヘルシージェット	なし	1		
13	肩包み湯(ジェットバス機能付)	なし	1		
14	うるぽか湯	なし	1		
15	浴槽ハンドグリップ	2本仕様	1	+23,000	+23,000
16	ガス温水式床暖房	なし	1		
17	洗い場用水栓	オーバーヘッドシャワー:樹脂製ホース(メタル調)SBHS18521HB1	1	+76,000	+76,000
18	洗い場用水栓	標準シャワーヘッド	1		
19	浴槽用水栓	浴槽側水栓なし	1		
20	カウンター	カウンターなし(洗い場1水栓)	1	-79,000	-79,000
21	浴室パネル	プレミアムクラス(一面デザイン)(Kパネル)	1	+15,000	+15,000
22	浴室パネルタオル穴	タオル掛け穴なし	1		
23	天井	高光沢フラット天井	1		
24	換気機器	天井換気扇ホワイト	1		
25	換気機器開口	工場開口	1		
26	照明	ストレートライン照明(電球色)	1	+41,000	+41,000
27	天井照明開口	工場開口	1		
28	ミラー	ロングクリアミラー	1		
29	風呂フタ	風呂フタなし	1	-18,500	-18,500
30	タオル掛け	タオル掛けなし	1	-4,000	-4,000
31	収納棚	クリアタイプ クリア(3段)	1		

御名前 北海道-北見SR SB3 様

現場番号	C3528734	プラン番号	1204F-2309-0106T	作成日	2023/9/10
------	----------	-------	------------------	-----	-----------

御見積明細 システムバス

NO	商品名	仕様	数量	単価	金額
32	どこでもラック	シャンプーフック(チャコールグレー)	1	+2,100	+2,100
33	どこでもラック	タオルハンガーL(チャコールグレー)	1	+2,800	+2,800
34	吊り金具	62L	1	+13,500	+13,500
35	給水給湯管	洗い場1水栓	1		
36	トラップカバー	洗い場側トラップカバー	1		
37	トラップカバー	浴槽側トラップカバー(浴槽パンあり)	1		
システムバス合計			37		¥1,290,900
商品総合計			37		¥1,290,900

※ 御見積明細の価格には消費税は含まれておりません。別途消費税が必要となります。

《参考》別途 商品組付費

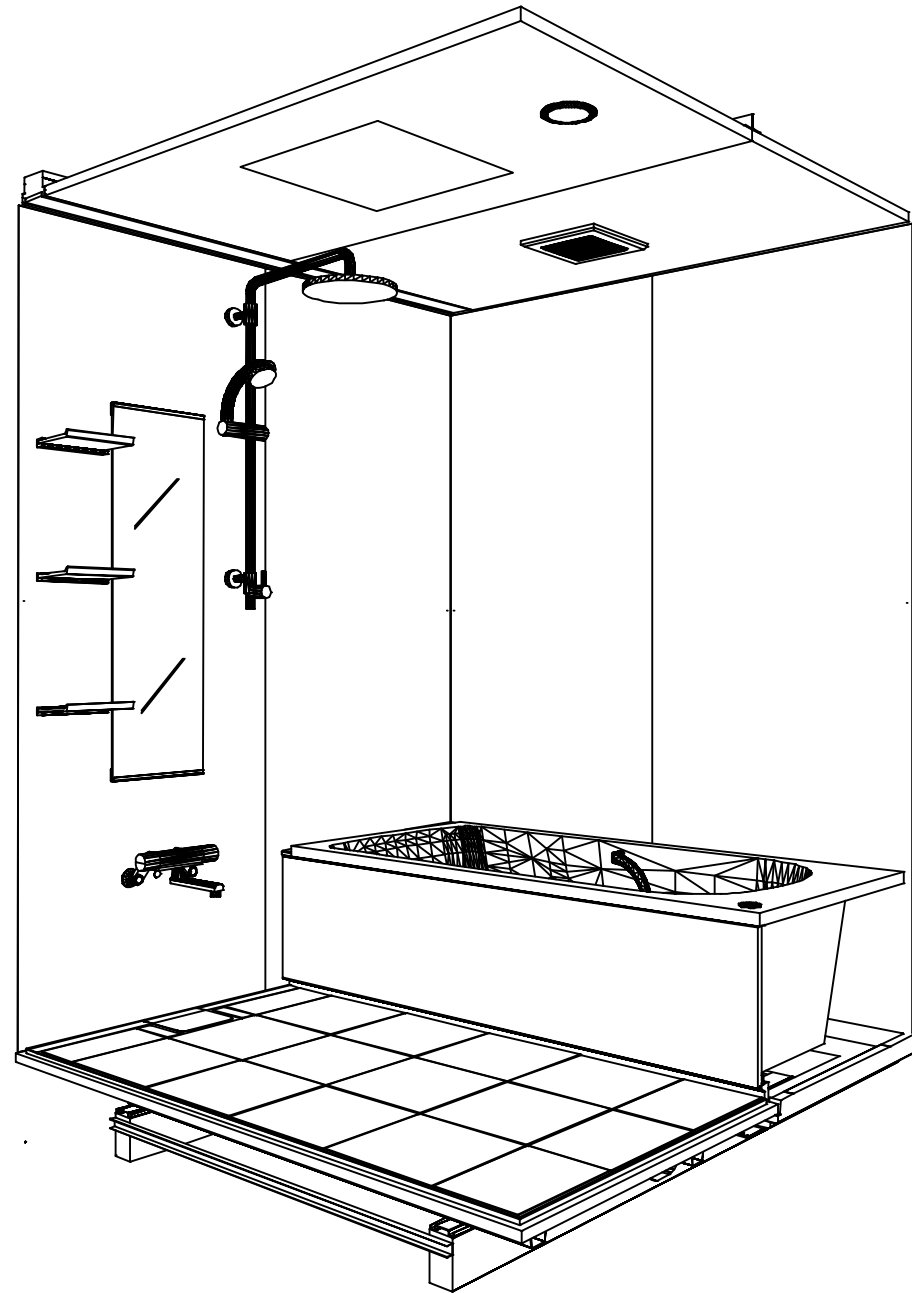
システムバス商品組付費

¥220,000 (税込 ¥242,000)

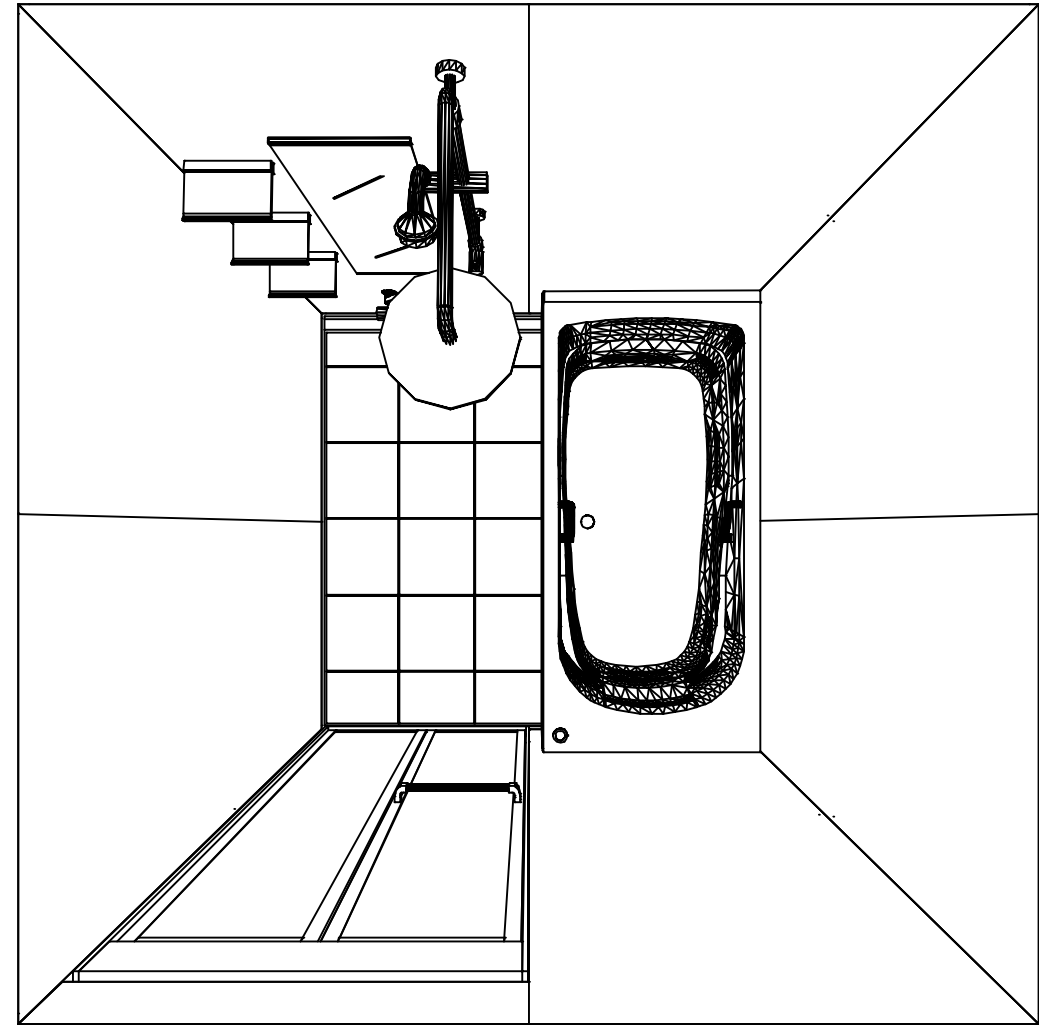
※ 商品組付費は現場の状況により変動する事があります。又、給水・給湯・ガス・ダクト・電気等の接続工事は含まれておりません。

()内の価格は税込価格<税率10%>を表示しています。

パース



鳥瞰図



1616

高光沢フラット天井
天井換気扇

このレイアウトプランは参考図面ですので価格・仕様・設置・納期等の詳細については注文依頼先、設置業者の方に必ず確認して頂きますようお願いいたします。

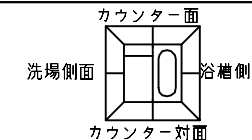
Takara standard
タカラスタンダード株式会社

現場名称： 北海道-北見SR SB3様邸
現場番号： C3528734
北見営業所

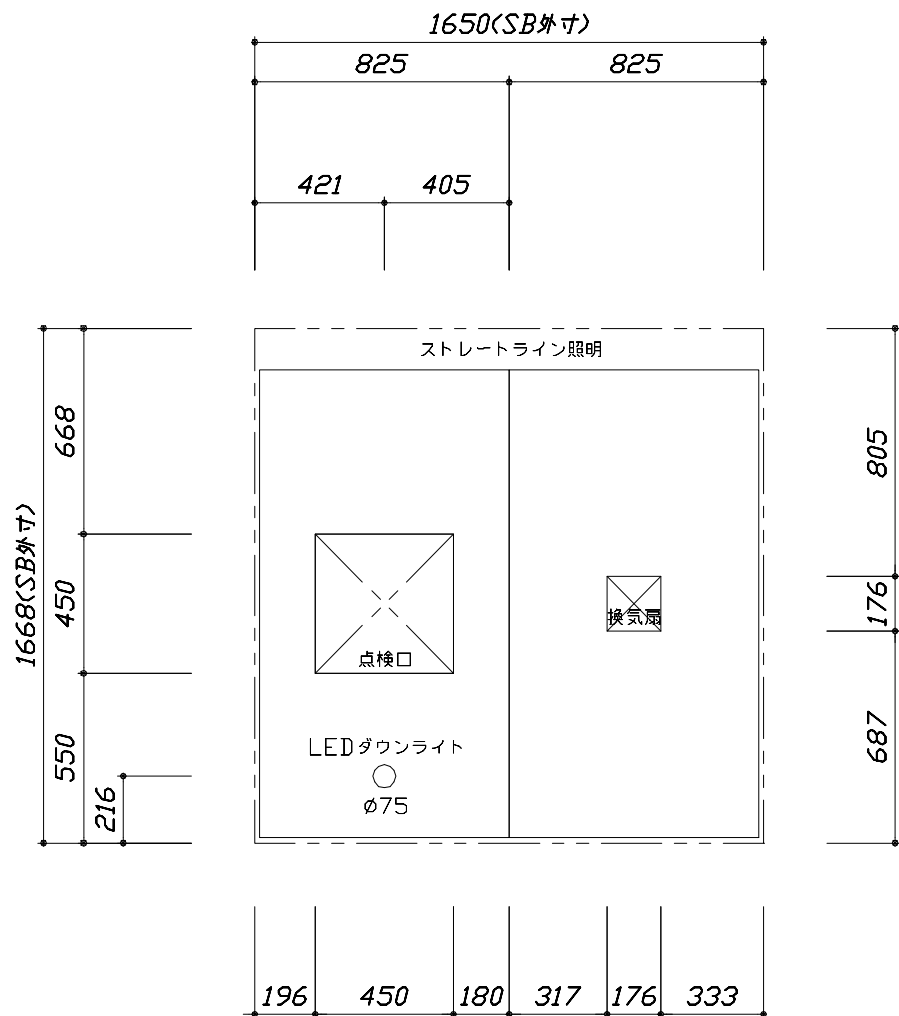
PREDENCIA プレデンシア
プラン番号： 1204F-2309-0106T
担当営業 :

姿図
作成日： 2023年9月10日
担当アドバイザー：

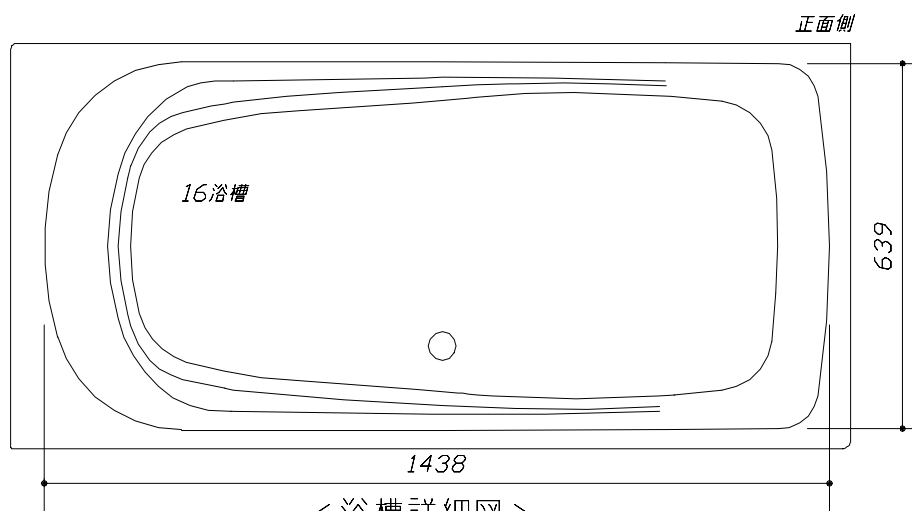
縮尺：A3サイズ等倍



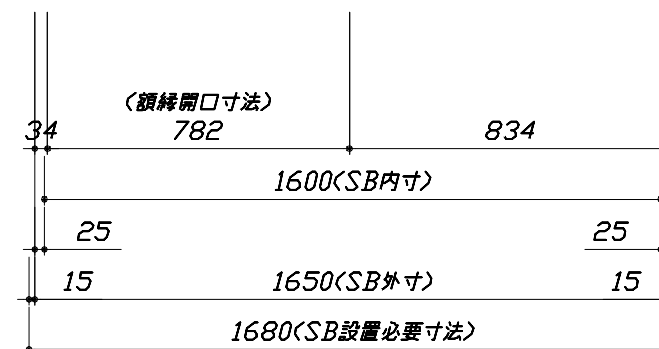
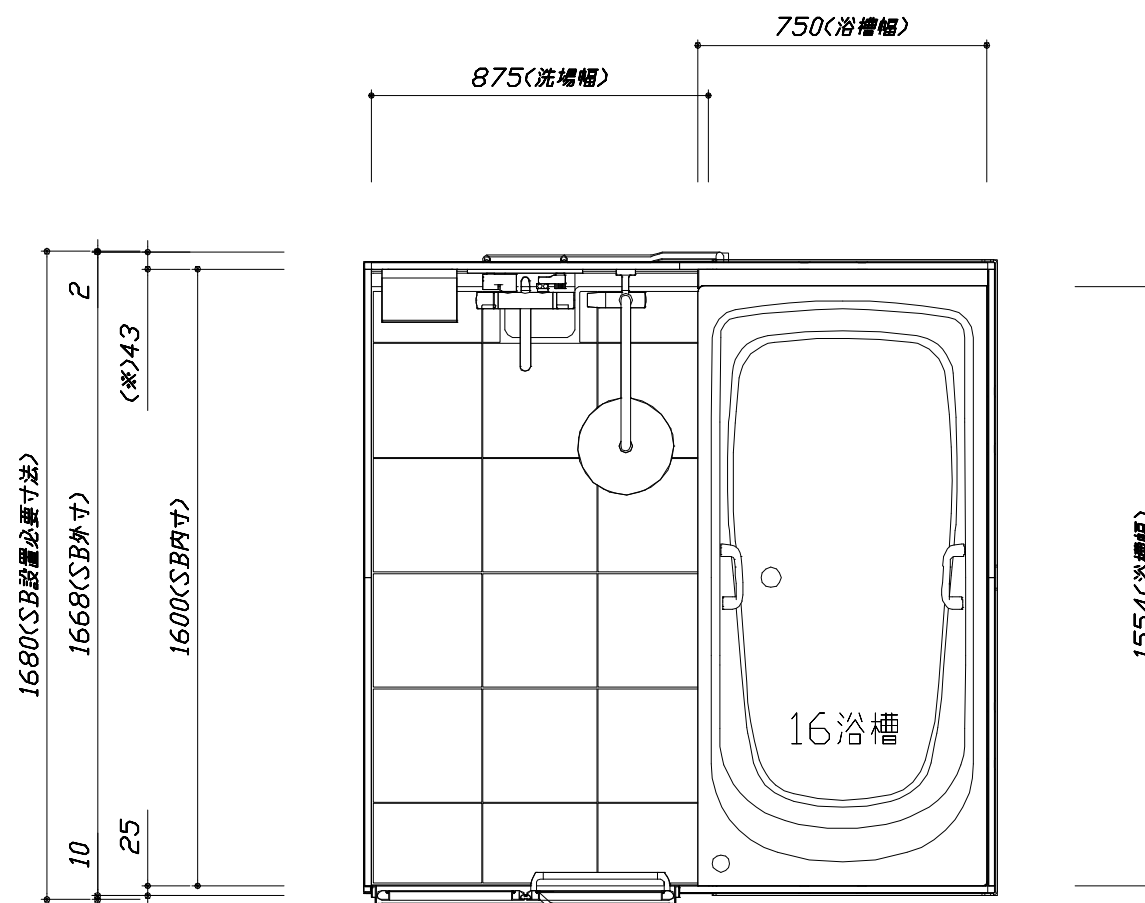
■ 留意事項
 * 印寸法は給水給湯管の突出寸法18mmを含みます。



<天井伏図>



<浴槽詳細図>



<平面図>

Takara standard
 タカラスタンダード株式会社

現場名称： 北海道-北見SR SB3様邸
 現場番号： C3528734
 北見営業所

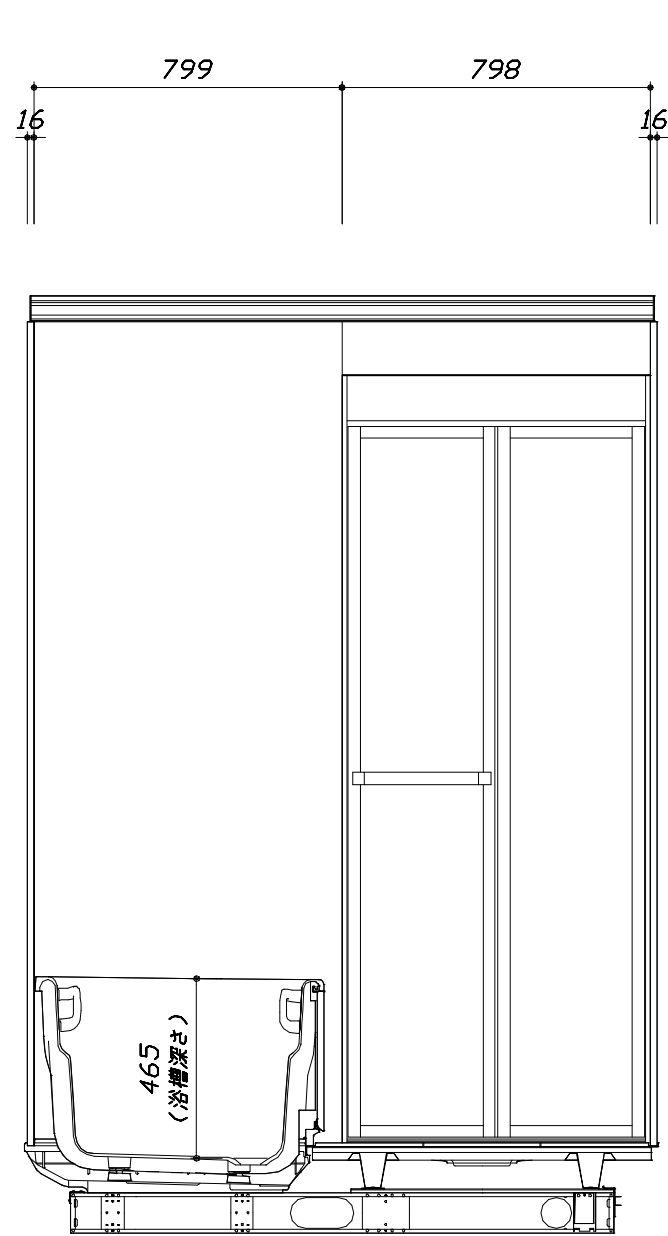
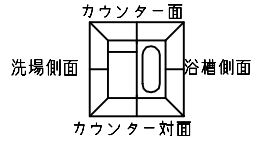
PRENENCIA プレデンシア
 プラン番号： 1204F-2309-0106T
 担当営業 :

施工図1 縮尺： 1:25,20
 作成日： 2023年9月10日
 担当アドバイザー：

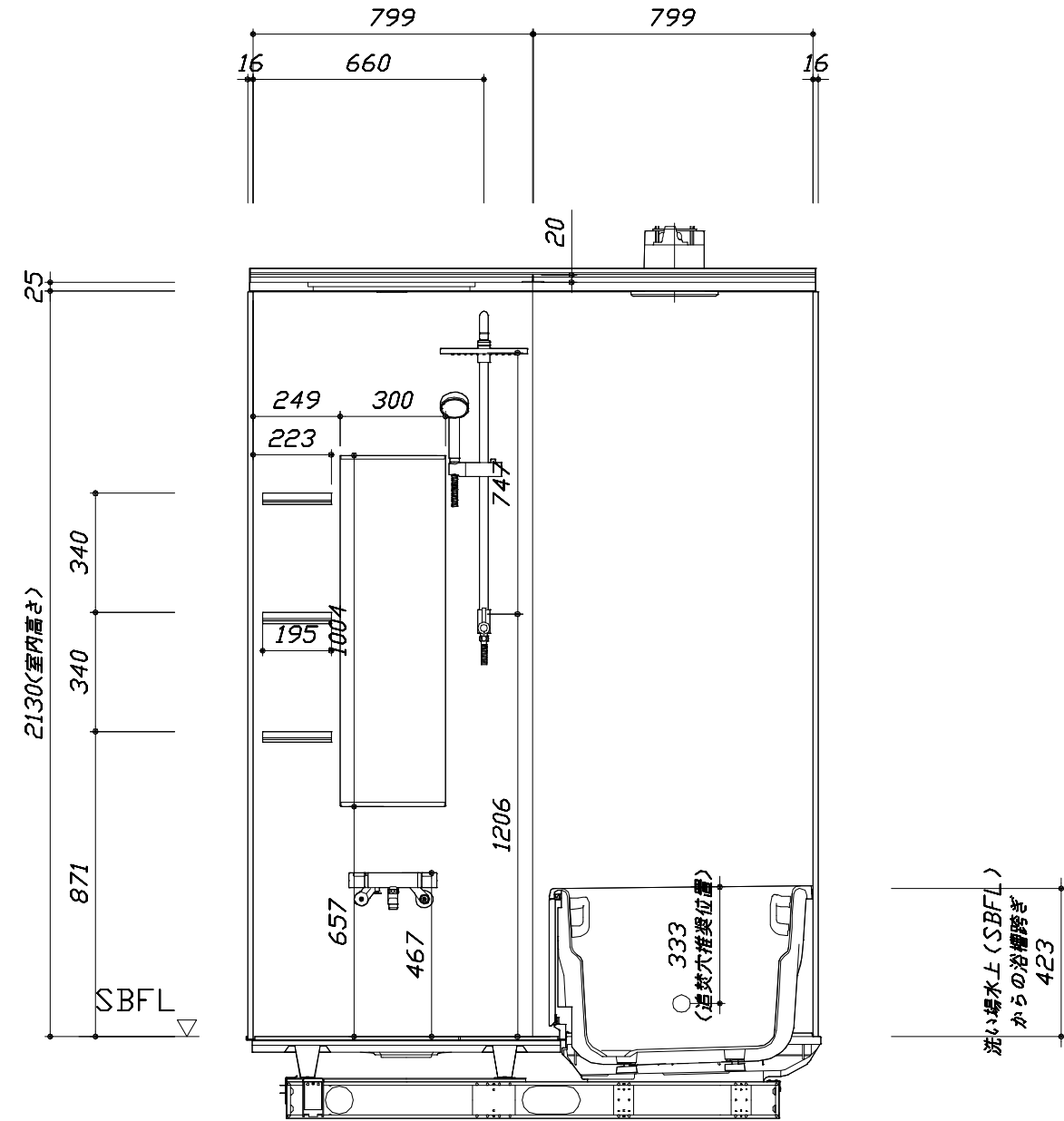
縮尺：A3サイズ等倍

このレイアウトプランは参考図面ですので価格・仕様・設置・納期等の詳細については注文依頼先、設置業者の方に必ず確認して頂きますようお願いいたします。

- ・ドアアングル下端とSBFLの段差は8mmになります。
- ・ハンドバー設置位置は参考です。設置の際は位置を十分に打ち合わせ願います。
- ・天井の寸法はご確認願います。
- ・外寸は突出部を含みます。
- ・奥行・浴槽形状により防水パンの材質・形状が変わります。納まりにご注意ください。



<カウンター対面図>

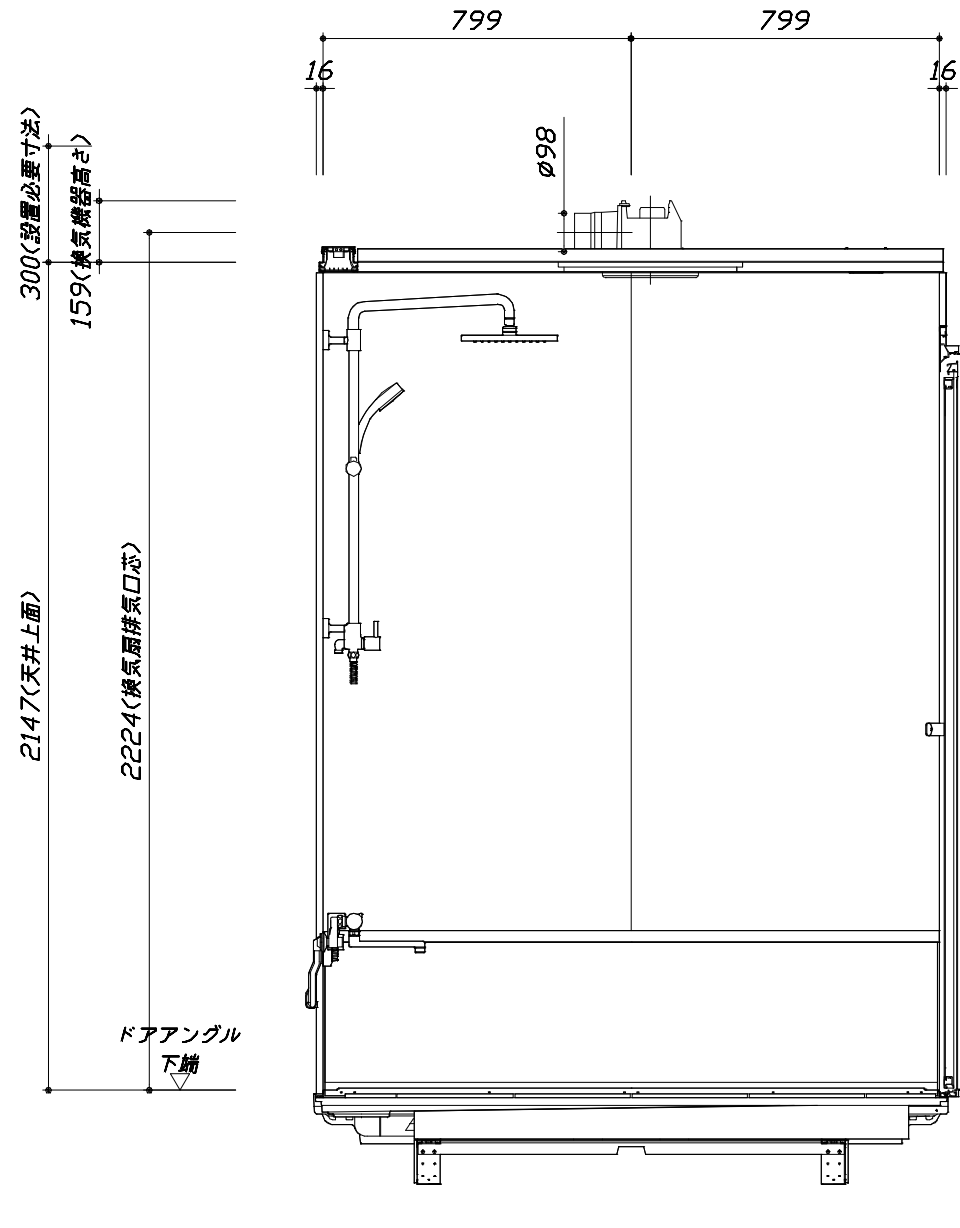
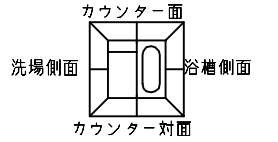


<カウンター面図>

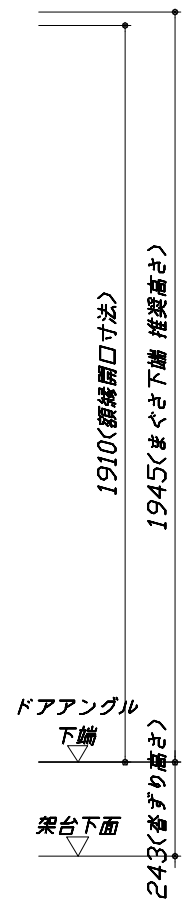
■土間コン仕上げ寸法
 ドアアングル下端より
 265mm下がり
 (クリア寸法含む)

このレイアウトプランは参考図面ですので価格・仕様・設置・納期等の詳細については注文依頼先、設置業者の方に必ず確認して頂きますようお願いいたします。

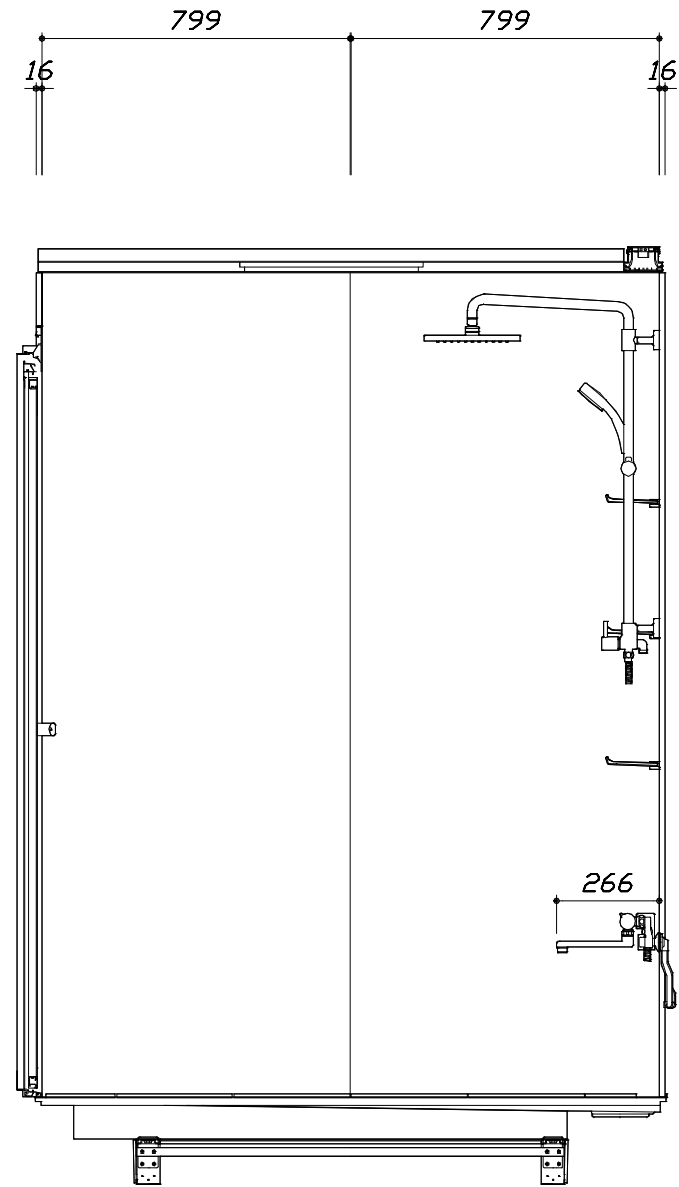
- ・ドアアングル下端とSBFLの段差は8mmになります。
- ・ハンドバー設置位置は参考です。設置の際は位置を十分に打ち合わせ願います。
- ・天井の寸法はご確認願います。
- ・外寸は突出部を含みます。
- ・奥行・浴槽形状により防水パンの材質・形状が変わります。納まりにご注意ください。



< 浴槽側面図 >



■土間コン仕上げ寸法
 ドアアングル下端より
 265mm 下がり
 (クリア寸法含む)



< 洗場側面図 >

Takara standard
 タカラスタンダード株式会社

現場名称： 北海道-北見SR SB3様邸
 現場番号： C3528734
 北見営業所

PREDECENCIA プレデンスΙΑ
 プラン番号： 1204F-2309-0106T
 担当営業 :

施工図3 縮尺： 1:20
 作成日： 2023年9月10日
 担当アドバイザー：

本体仕様表

浴室サイズ	1616サイズ(室内容量5.5立方メートル)
ドア勝手	AL勝手
架台	一体架台(戸建用)：亜鉛メッキ鋼板
洗場パン	キープクリーンフロア：ステンレス/300角磁器タイル貼 保温材内蔵
浴槽材質	鋳物ホーロー 裏面保温材・高断熱仕様(発泡ウレタン)
浴槽形状	くつろぎラウンジ浴槽 グリップ付(325リットル) 追い焚き穴：あり
浴槽パン	ガラス繊維強化樹脂(FRP)
浴槽エプロン	ステンレス(カラーコーティング) 裏面保温材(発泡ポリエチレン)
カウンター	—
浴室パネル	パネル高さKタイプ：鋼板硬質ホーロー 裏面保温材 タオル掛け穴：なし
天井	高光沢パネリッセル(内部発泡樹脂) 換気機器開口：あり 天井照明開口：あり
ドア	キープクリーンドア：19高さ折戸(アルミ框/樹脂ガラス/上部換気口)
窓1	—
窓2	—
窓枠1	—
窓枠2	—
排水トラップ	洗い場：ABS樹脂、浴槽：ASA樹脂 封水50mm
雑排水配管	硬質塩ビパイプ VU50
製品重量	410kg

アクセサリ仕様表

ミラー	ロングクリアミラー くもり止め加工
収納棚	クリアタイプ：アクリル樹脂製(3段)
タオル掛け	—
洗場側水栓	ホーローヘッド(SBHS18521HB1)(樹脂ホース：メタル調)
浴槽側水栓	—
兼用水栓	—
フック/スライドバー	—
照明	ストレートライン照明(LED 21.3W電球色)
換気機器	天井換気扇(100V・最大消費電力9.3W)(ダクト径φ98)ホワイト
フロフタ	—
給水給湯管	銅管(10A)
循環金具	—
ハンドバー①	—
ハンドバー②	—
ハンドバー③	—
ハンドバー④	—
ハンドバー⑤	—
ハンドバー⑥	—
ハンドバー⑦	—

本体カラー

浴槽	K：ラスタブラック
カウンター	—(カウンターなし)
パネリッセル(カウンター面)	JDK：マルキーナブラック
パネリッセル(周辺・3面)	W：ホワイト
水栓上部カウンター	—
浴槽エプロン	K：ブラック
洗場	HC：カームダークグレー
ドア / 天井	W：ホワイト / HW：ホワイト
収納棚	クリアタイプ(クリア)
タオル掛け	—
ランドリセット	—

基本工事区分について

本説明書は、システムバスの本体組立・設置と関連工事（建設工事）である 大工工事、電気工事、ガス配管工事、管工事（給排水）、建具工事などと区別して説明しています。
 建設工事は関連する法令・規定に従って法的有資格者による工事が必要になります。
 流通業者様からの発注で下請けとして本体の「取付・設置」を行う場合は、建設工事部分とシステムバス本体「取付・設置」を区別して行ってください。
 設置前工事、設置後工事の一部でも含む場合は、建設工事となります。



■システムバス 工事区分

参考：キッチン・バス工業会『工事区分ガイドライン』

工事区分	部位 (図)	業種区分	作業名称(区分)	建設工事					建設工事外		作業内容
				大工 工事	と び 土 工 事	建 具 工 事	管 工 事	電 気 工 事	給 湯 機 器 設 備	シ ス テ ム バ ス 設 置	
設置前工事	1	大工 土 建 具	設置基礎、設置床の工事	○	○						浴室設置の土間コンクリート敷設、設置床工事
			浴室ドア、窓サッシの下地工事	○		○					建築躯体への浴室ドア枠周り、窓サッシの下地工事
		管	給排水配管事前工事				○				浴室専用の給水・給湯配管、排水配管の工事
			換気機器のダクト配管事前工事				○	○			浴室の専用ダクト事前工事、壁穴加工
電気	給湯機器専用配管事前工事				○		□		風呂追焚き、ミスト配管等の事前工事		
	浴室専用電気配線事前工事					○			浴室照明、換気扇、スイッチ等の事前配線工事		
システムバス 本体取付・設置		建設工事 外区分	架台・浴槽パン・洗い場の取付・設置						□		浴室専用の架台・浴槽パン・洗い場を所定の位置に設置
			浴室専用排水トフップ・配管セットの取付・設置						□		洗い場・浴槽パンへの排水トフップ取付
			壁パネルの組立・設置						□		浴室パネル部材の加工と組立
			天井・浴槽の組立・設置						□		天井部材・浴槽部材の取付
			内装品、器具類の取付・設置【注記1】						□		カウンター、ミラー、ハンドバー等の取付
			水栓類の組立・取付【注記1】						□		水栓類の組立、浴室部材への取付
			浴室専用換気機器の取付【注記1】						□		浴室天井または壁パネルへの換気機器の取付
			風呂追焚き部品の取付【注記1】						□	□	循環追焚き金具の取付
			浴室内給湯機器用リモコンの取付						□	□	専用リモコンの浴室パネルへの加工・取付
			浴室照明器具の取付							□	浴室照明器具の浴室パネル加工・取付
			その他浴室関連電化機器の取付【注記1】							□	電化品、オプション品の取付
			浴室ドアの組立・取付							□	システムバス構成部材のドアの組立・取付
			浴室窓サッシの取付【注記1】							□	システムバス構成部材の窓サッシの組立・取付
			浴室窓枠の組立・取付【注記1】							□	システムバス構成部材の窓枠の組立・取付
			シリコンの充填							□	接合部、仕上げ部へのシリコン塗布・充填
試運転・完成検査【注記2】							□	完成後の試運転、性能確認検査			
設置後工事	1 2 3	管 大工 電気	建築外壁の穴あけ		○						建築壁の躯体加工作業
			排気ダクトの敷設工事					○			浴室換気機器のダクト敷設工事
			浴室換気機器と排気ダクト接続工事					○			建築側ダクトと換気機器の接続、検査
	4 5 6	管	浴室換気機器の電気・アース接続工事					○			建築側の屋内配線と配線器具、アース工事
			ウェザーカバーの外壁取付					○	○		建築の外装仕上げ工事
			給水給湯配管と水栓、追焚き配管の接続工事					○			給水・給湯の一次側配管、追焚き配管の接続、検査
1 3	電気 他	建築側排水配管との接続工事【注記3】					○			浴室排水組立側と建築側排水配管の接続、検査	
		給湯機器本体工事（試運転・確認）					○	□		機器の設置工事（ガス、電気工事を含む）	
		内装仕上げ工事		○	○					床、ドア額縁、脱衣室仕上げ工事	
			浴室用電源配線、接続工事				○		浴室機器の事後電気工事		
			浴室天井裏の電源、スイッチ工事				○		浴室全体の電気器具、配線接続工事		

※【注記1】原則、現場支給製品は支給側で取付実施とする
 ※【注記2】製品の完成検査、試運転は、工事完成後に行う場合が多い。但し、原則、商品取付完了時に検査、試運転が可能な範囲のみシステムバス設置者が実施する
 ※【注記3】浴室内への立上げ、けり出し配管の場合は、原則、設備側との合番接続とする。但し、システムバス付属配管内はバス設置者の作業範囲とする

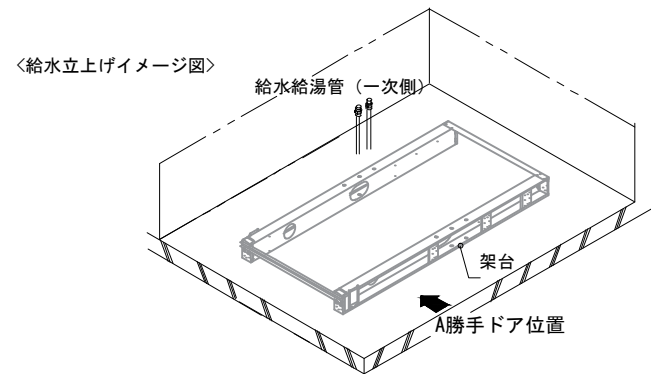
■ 排水配管工事注意事項

- 雑排水配管は戸建架台の場合はVU50以上、低床架台の場合はVP50の配管を使用してください。
- 2重トラップにしないでください。
- 配管途中で配管径を狭めないでください。
- 排水勾配は1/100~1/50設けてください。
- 排水管（横引き管・エルボ）は打設する土間コンクリートの上に露出しない高さにて配管してください。
- 立ち上げた排水管まわりの土間コンクリートはマス状にしてください。



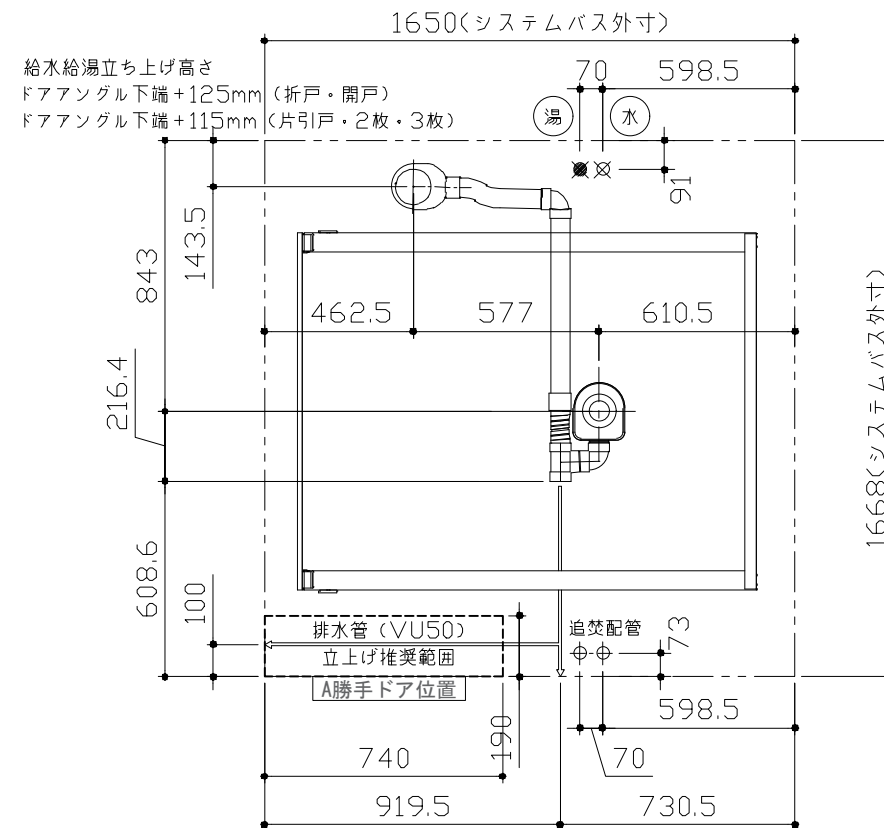
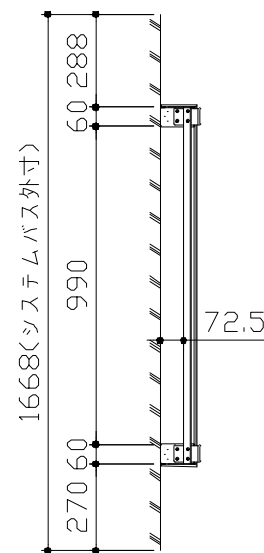
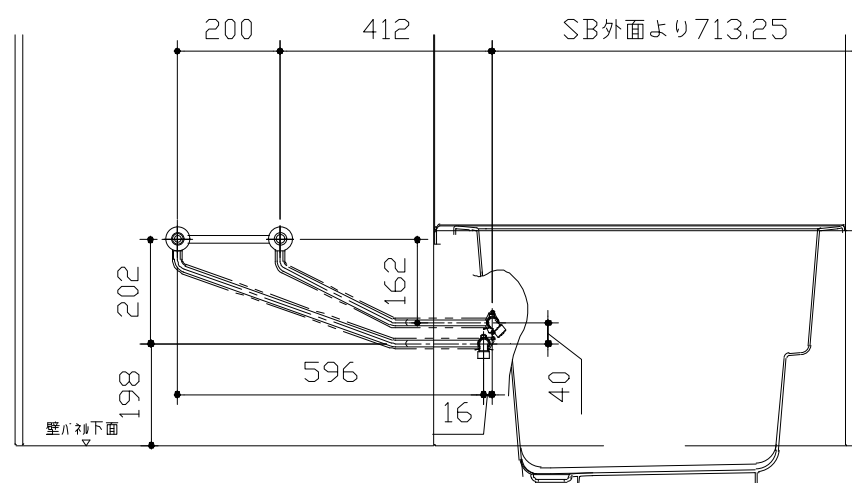
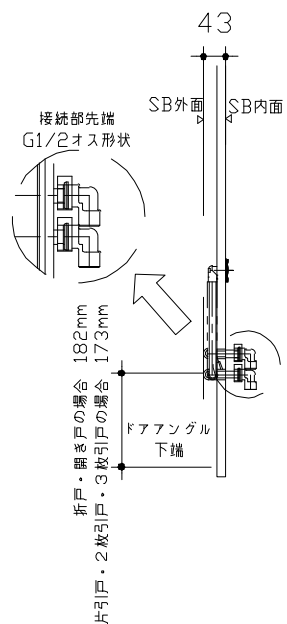
■ 給水給湯管工事注意事項

- 給水給湯管の立上げは排水管と重ならないようにしてください。
- 給水給湯管は基礎に沿わせて配管してください。
- 給水給湯管の止水プラグ（テストプラグ）の径を27mm以下にしてください。



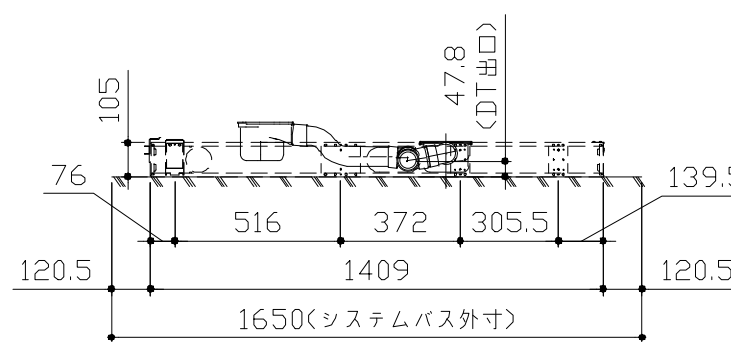
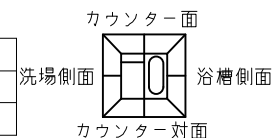
■ 土間コンクリート仕上げ寸法

ドアアングル下端より265mm下がりで打設してください。



■ 設備記号

記号	記号の意味
☒	給水位置
☒	給湯位置



〈架台排水配管・給排水立上げ位置図〉

〈給水給湯管取合詳細図〉

Takara standard
タカラスタンダード株式会社

現場名称： 北海道-北見SR SB3様邸
現場番号： C3528734
北見営業所

PRENENCIA プレデンシア
プラン番号： 1204F-2309-0106T
担当営業：

排水配管図
作成日： 2023年9月10日
担当アドバイザー：

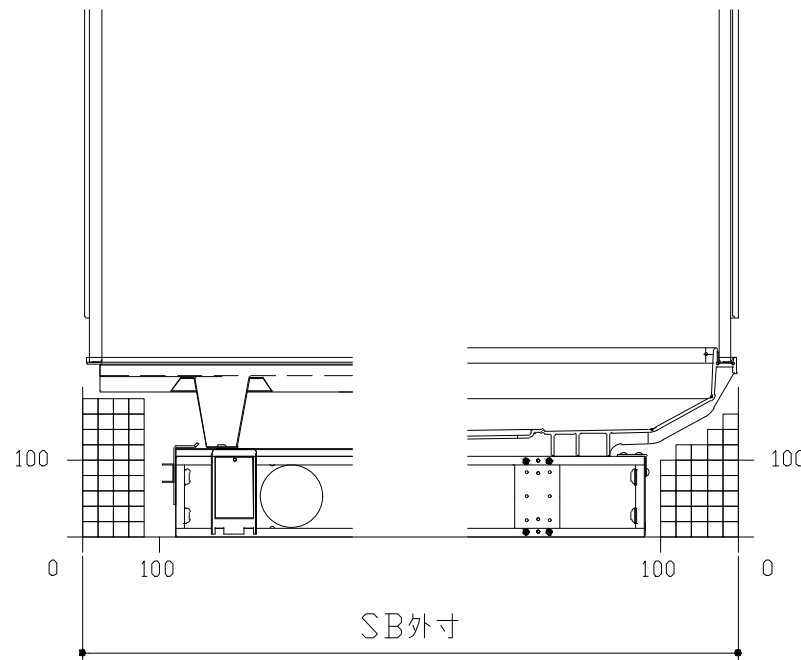
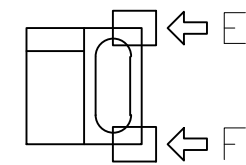
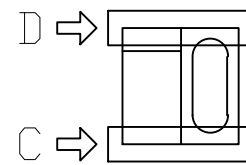
■必ずご確認ください

(1) 図面の見方

- ・SB外寸よりも内側に存在する空間を表示しています。
- ・マス表示：□=20mm角

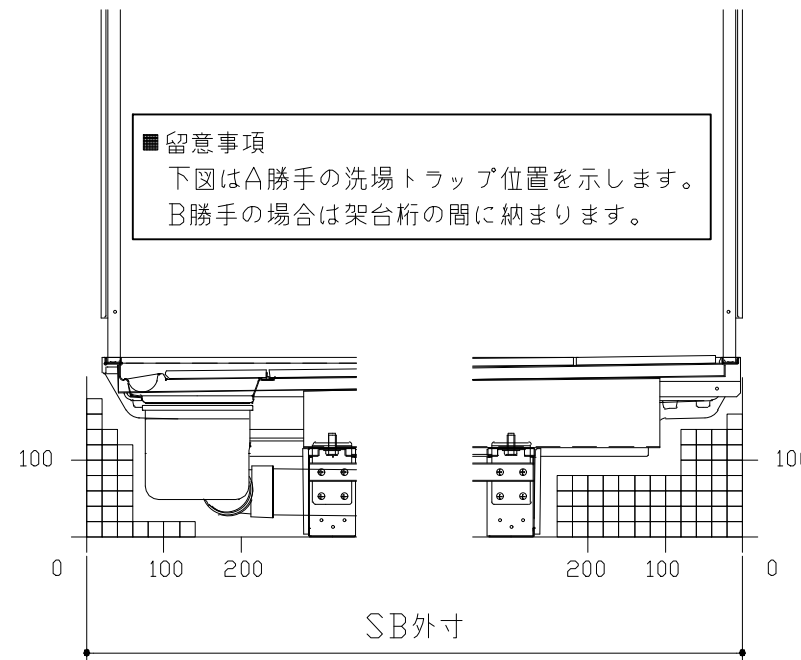
(2) 留意事項

- ・水栓側面の下部には給水・給湯、追焚配管を立上げるので注意してください。
- ・水栓・浴室暖房乾燥機の仕様によりカウンター面の壁パネル裏に外寸より部材が突出する場合があります。
- ・ドア部はSB外寸より突出します。
詳しくはドア取合詳細図をご確認ください。



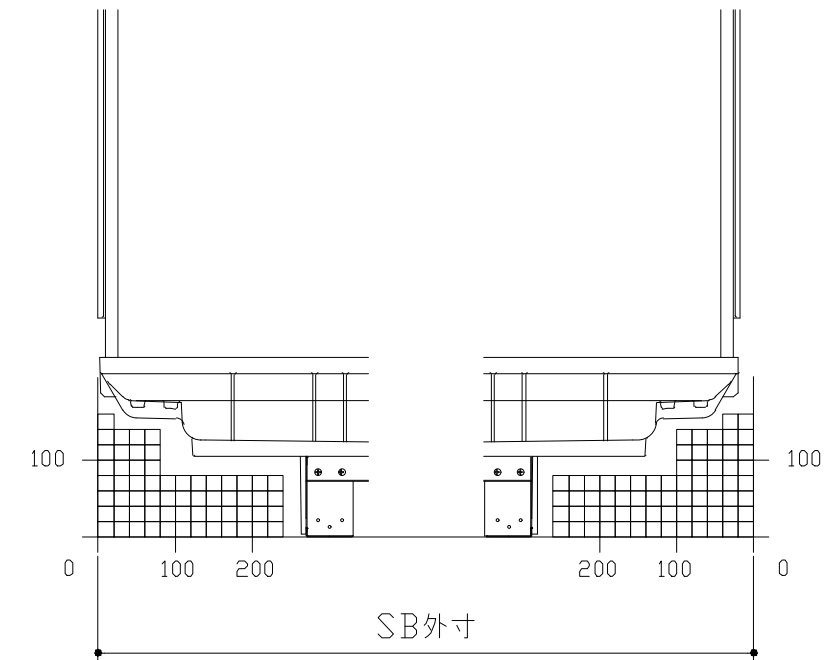
B矢視

A矢視



D矢視

C矢視

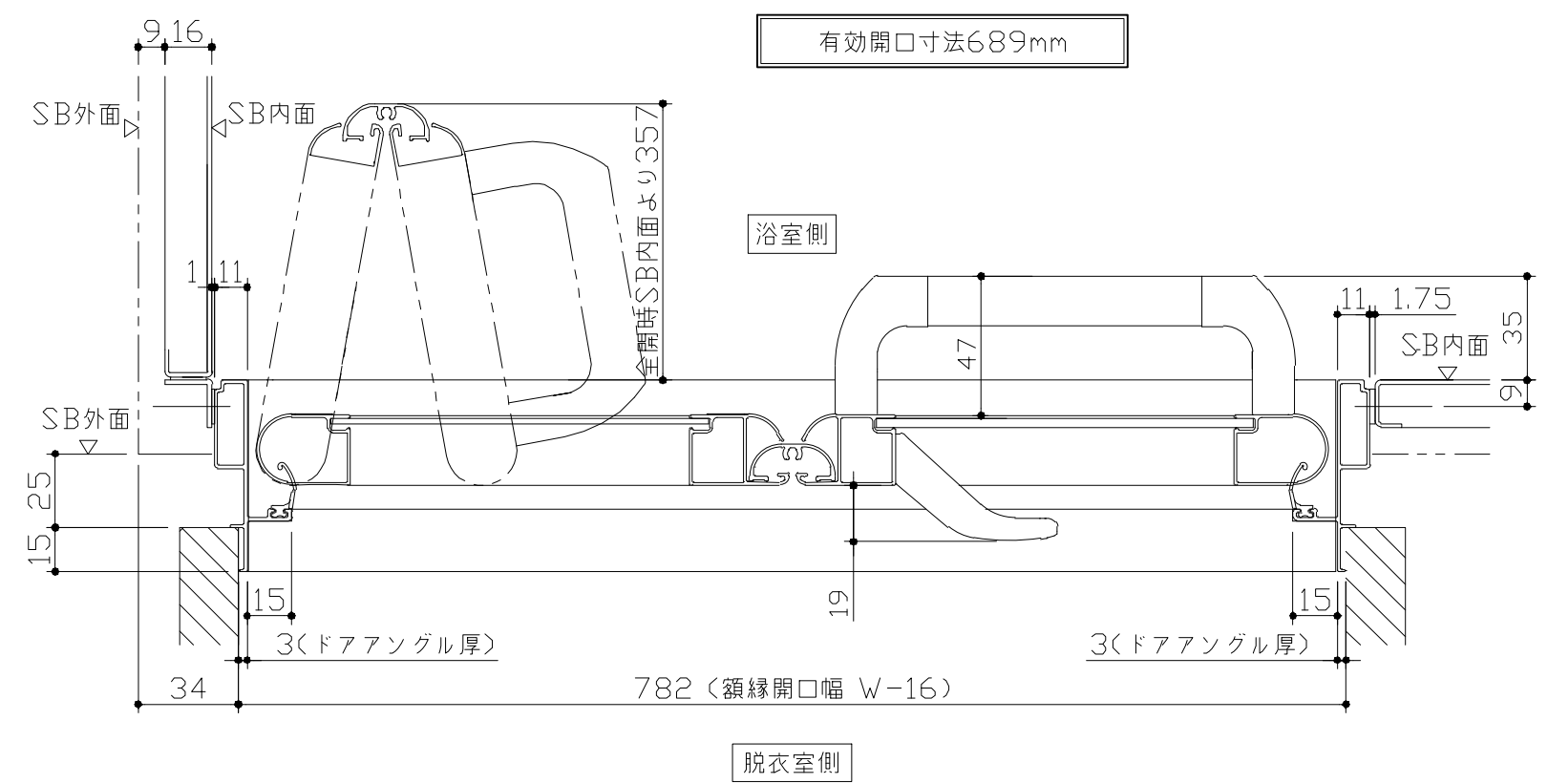
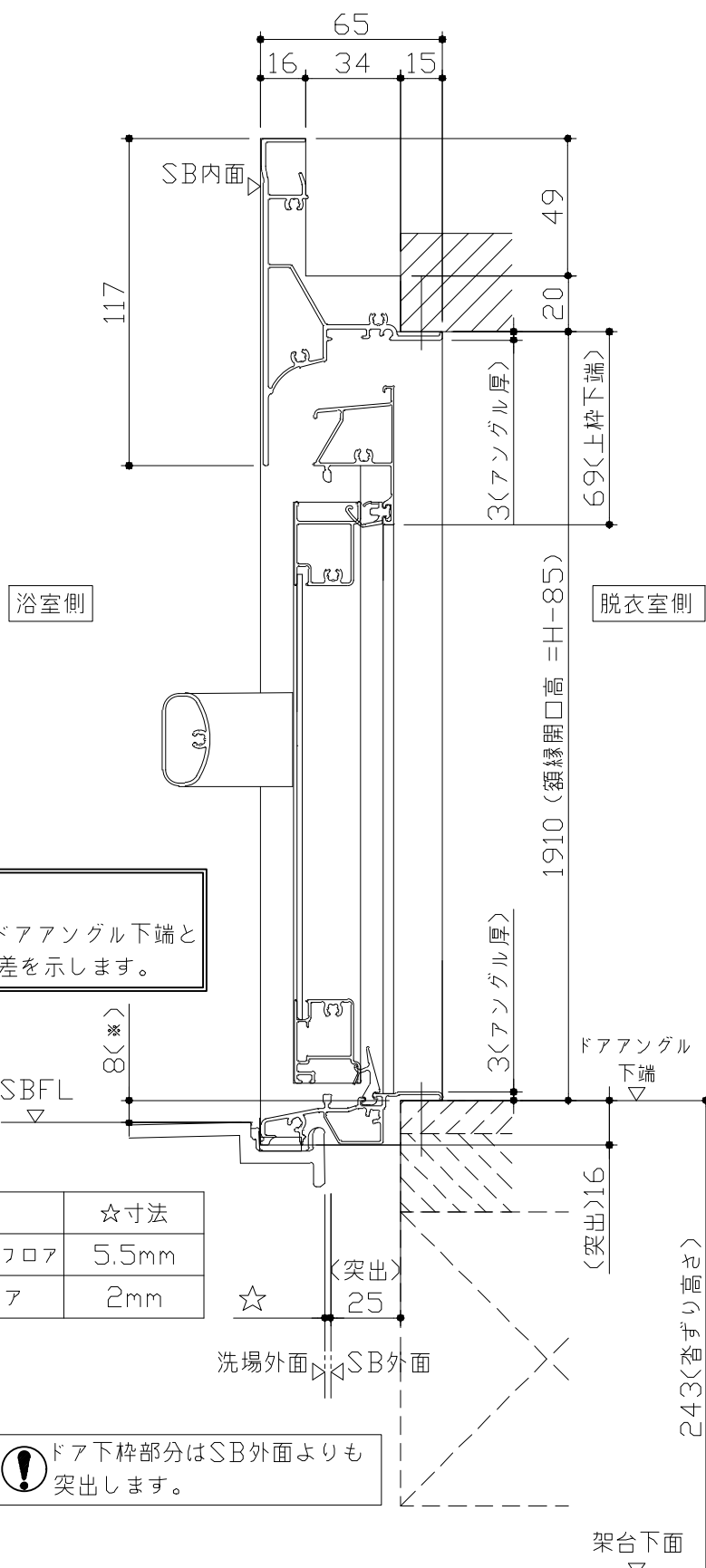


F矢視

E矢視

■留意事項
下図はA勝手の洗場トラップ位置を示します。
B勝手の場合は架台桁の間に納まります。

キープクリーンドア：折戸・上部換気口

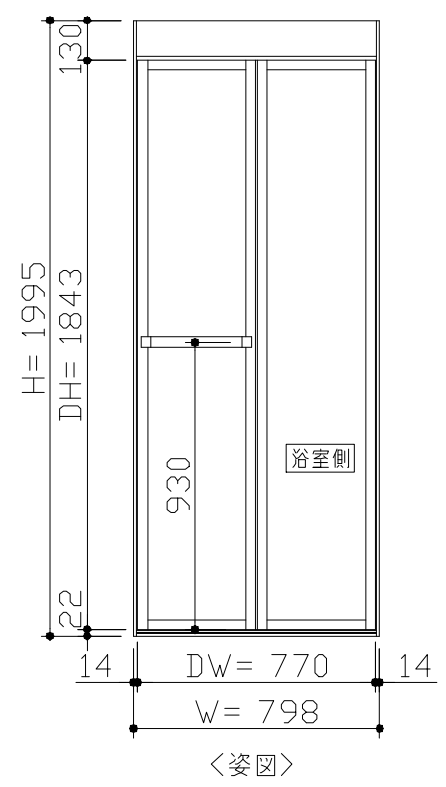


有効開口寸法689mm

■ 留意事項
 ※ 印寸法はドアアングル下端とSBFLの段差を示します。

ドア仕様	☆寸法
キープクリーンフロア	5.5mm
FRPフロア	2mm

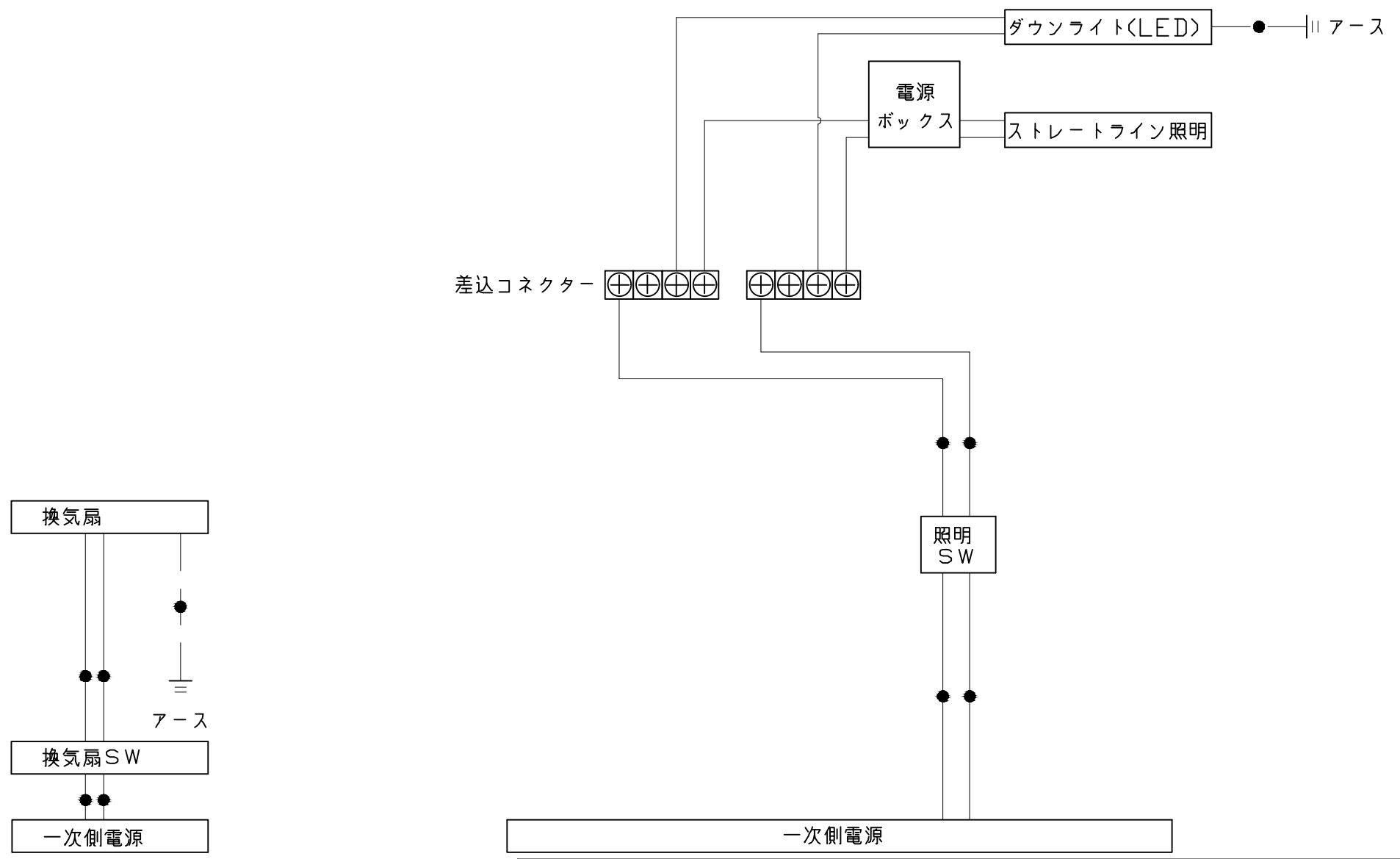
⚠ ドア下枠部分はSB外面よりも突出します。



■ ドア横の管柱、間柱について

- ・ ドアが管柱、間柱にあたらぬよう十分に考慮してください。
- ・ 躯体～ドアの寸法は浴室サイズやドア位置変更の有無、躯体状況によって異なる場合があります。

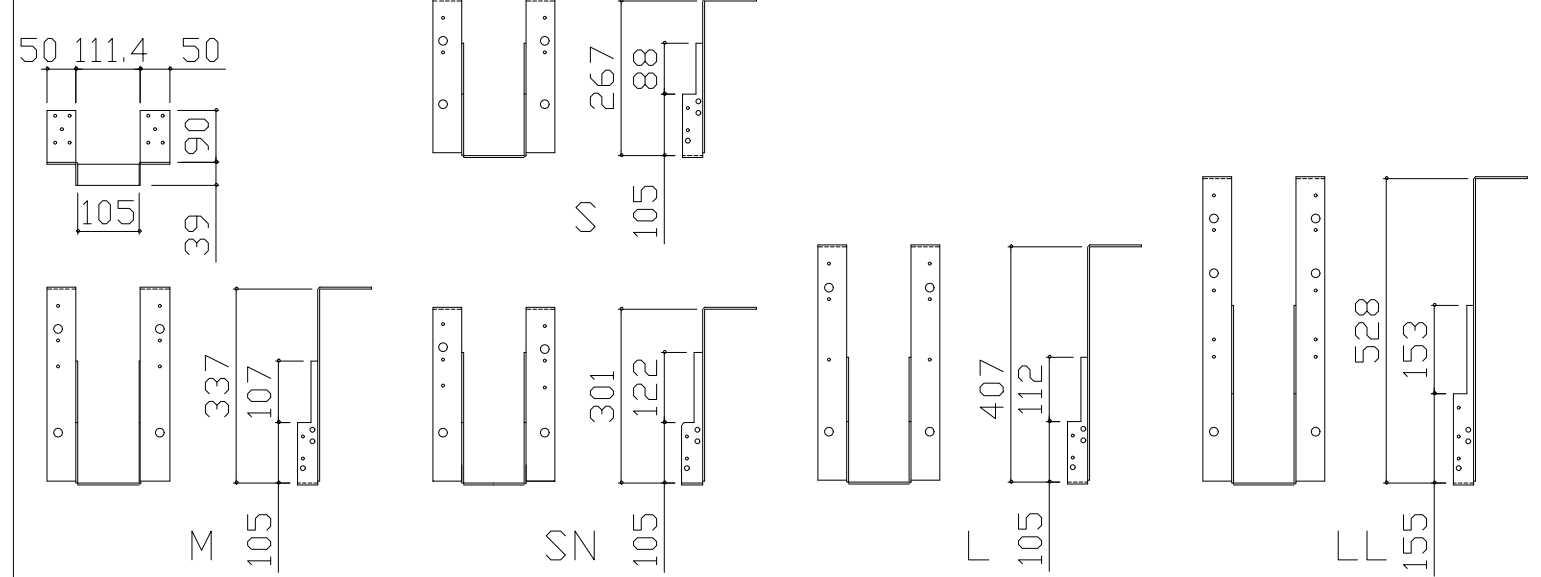
<参考寸法図>



一次側電源から差し込みコネクター及び電源ボックスまでの工事（●部）については、電気設備に関する技術基準及び内線規定に基づき、指定工事業者（電気工事士）による施工が必要です。

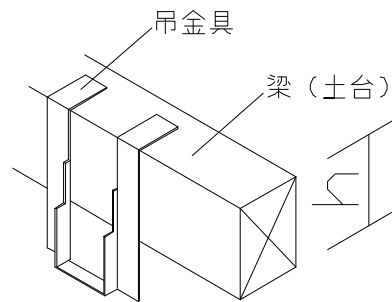
アース端子（線）がついている器具は必ず電気設備の技術基準に従って、接地（アース）工事を行ってください。
→アースが不完全な場合、感電の原因になります。

吊り金具寸法図



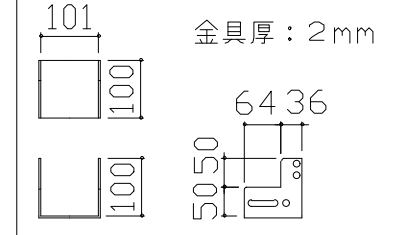
■吊り金具設置条件について

- 吊り金具を設置する梁（土台）には600~900kgの重量がかかります。十分な強度を確保した梁（土台）を設置してください。
- 吊り金具を設置する梁（土台）の高さ寸法（h）に以下の制約条件があるのでご注意ください。

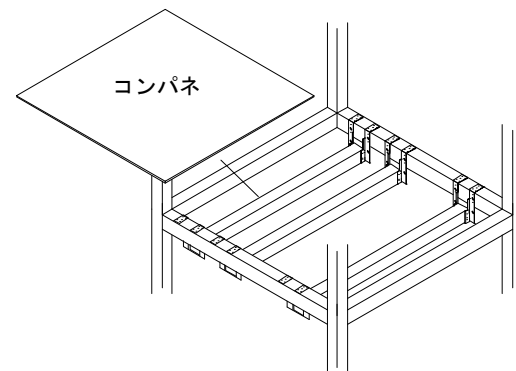
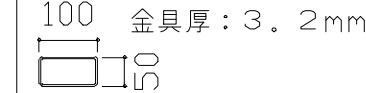


金具セット	h寸法
S	105以上
SN	105以上
M	150以上
L	210以上
LL	240以上

ウケバリ接続金具寸法図



ウケバリ断面図



階上に設置する場合などは安全確保（落下防止）の観点よりコンパネを設置してください。

■設置必要材料（現地調達）

【受け梁材が木材の場合】

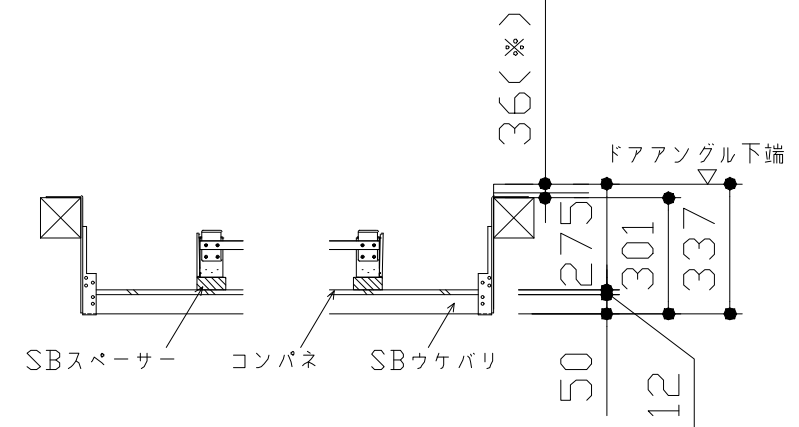
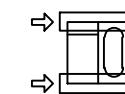
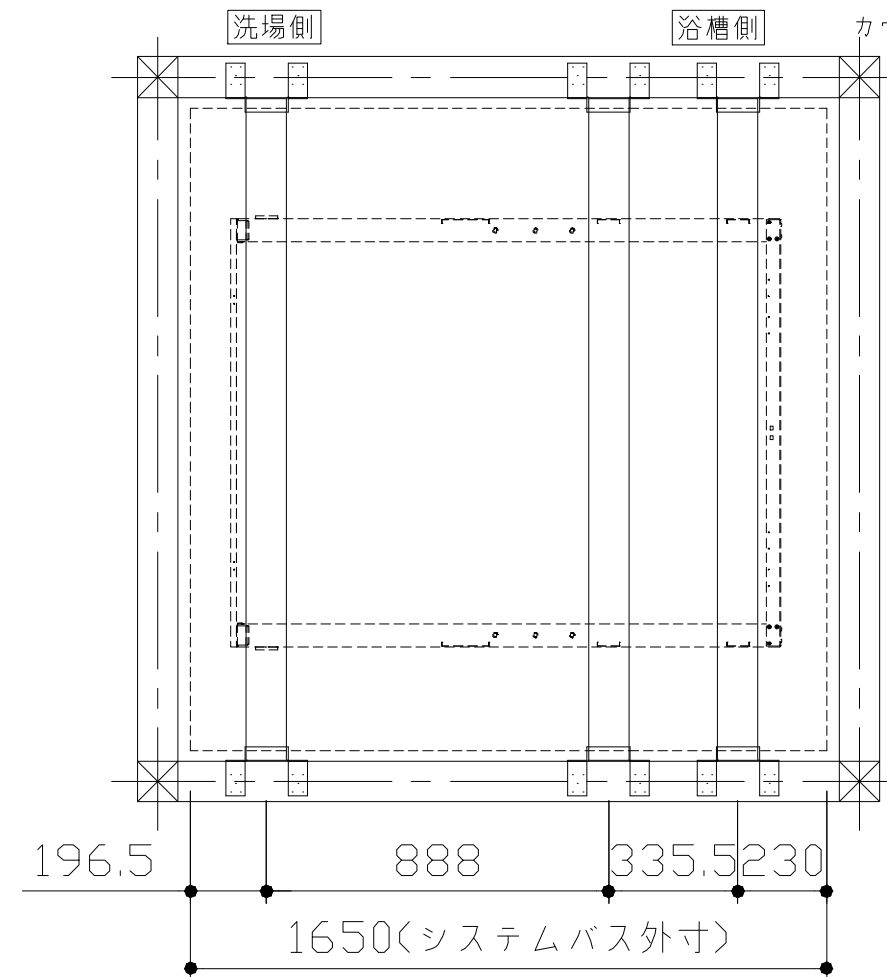
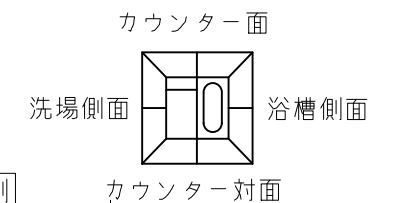
- 受け梁材（105角 材質：ベイツガ、ベイマツ1級相当品）
- 防錆釘（N-75 80本以上、N-32 20本程度）

【受け梁材が鉄パイプの場合】

- 皿タップネジ（クロメート、M4×25 20本程度）

【共通】

- コンパネ（厚み：12mm以上）
- （コーチスクリュー、アンカー、六角レンチ、ドリル）

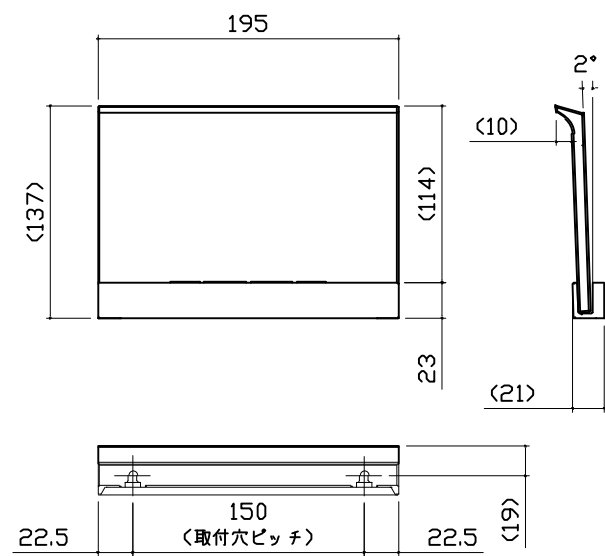


- 吊り金具参考納まり
- ・床仕上がり36mm(※)
 - ・ツリカゲSN使用
 - ・SBウケバリ使用

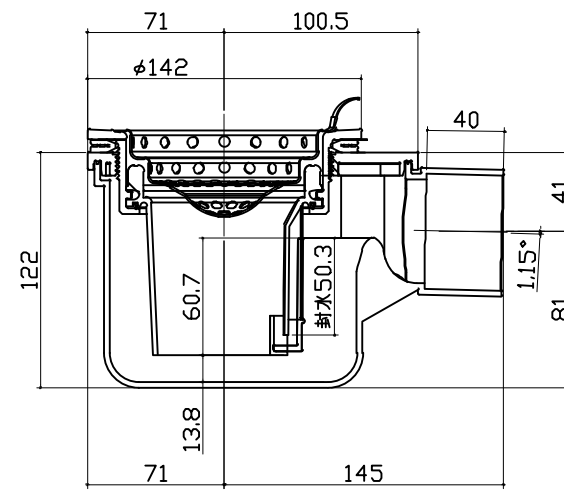
浴槽	洗い場用水栓	照明
<p>本図は参考図面です</p>		<p>ストレートライン照明 LED 17.2W</p> <p>ダウンライト LED 4.1W (1灯あたり)</p>
換気機器	シャワーフックスライドバー	ミラー
<p style="text-align: center; border: 1px solid black; padding: 2px;">管工事</p>		<p>枠: SUS304 t0.8 ミラー: 表面防曇コートあり (ロングクリアミラー-A) 表面防曇コートなし (ロングミラー-A)</p>

収納棚

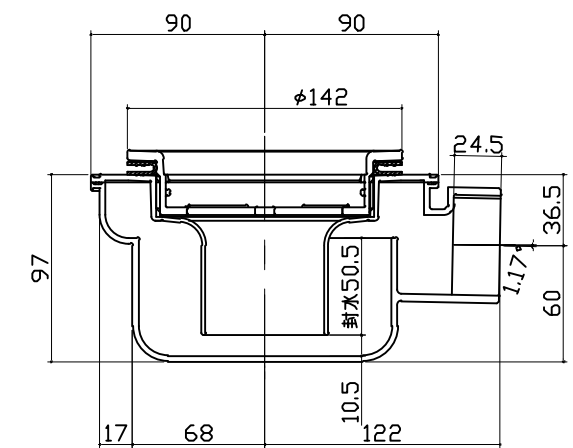
本体：PMMA

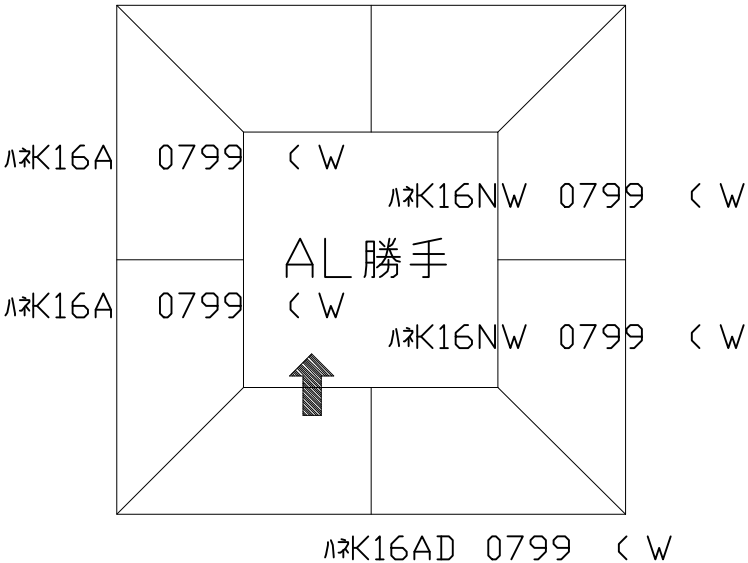
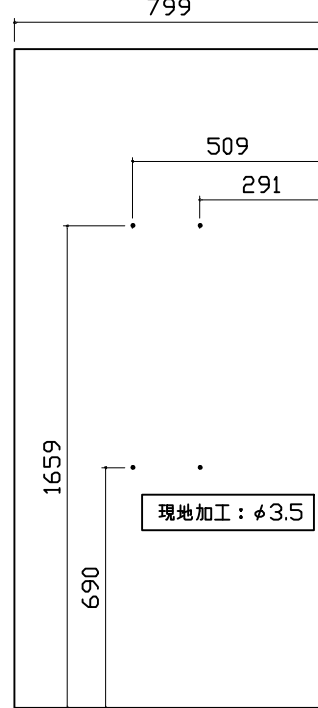
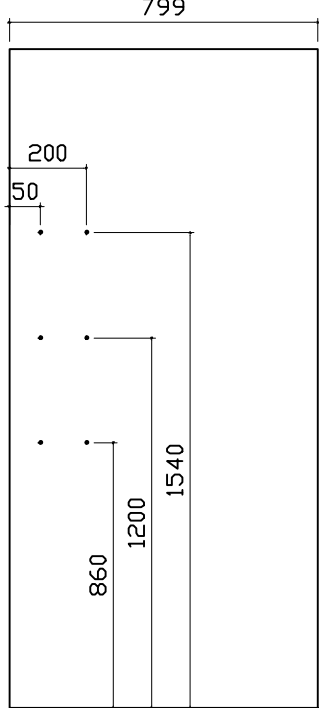


洗い場側排水トラップ



浴槽側排水トラップ



パネル割図	ミラー	収納棚
<p>パネル割図</p> <p>ΛK16C2N 0799 L<JDK</p> <p>ΛK16C1G 0799 R<JDK</p> <p>ΛK16A 0799 <W</p> <p>ΛK16NW 0799 <W</p> <p>AL 勝手</p> <p>ΛK16A 0799 <W</p> <p>ΛK16NW 0799 <W</p> <p>ΛK16AD 0799 <W</p> 	<p>ミラー</p> <p>ΛK16C2N 0799 L<JDK</p> <p>799</p> <p>509</p> <p>291</p> <p>1659</p> <p>690</p> <p>現地加工: φ3.5</p> 	<p>収納棚</p> <p>ΛK16C2N 0799 L<JDK</p> <p>799</p> <p>200</p> <p>50</p> <p>860</p> <p>1200</p> <p>1540</p> <p>現地加工: φ3.5</p> 
<p>シャワーフックスライドバー</p>		
<p>シャワーフックスライドバー</p> <p>ΛK16C2N 0799 L<JDK</p> <p>799</p> <p>126</p> <p>154</p> <p>1961</p> <p>1214</p> <p>現地加工: φ3.5</p> 