

# システムバス 御見積書

御名前 北海道-北見SR SB7 様

業者 様

商品名 GRANSPA グランスパ

作成日 2023年9月14日  
プラン番号 1204F-2309-0109T  
現場番号 C3507338

タカラスタンダード株式会社  
◆北見営業所  
北海道北見市卸町1丁目1番地2  
TEL 0157-36-1470 / FAX 0157-36-1480

◆北見ショールーム  
TEL 0157-36-1471 / FAX 0157-36-1475

商品  
御見積金額 **¥713,400 (税込 ¥784,740)**

( )内の価格は税込価格<税率10%>を表示しています。

《参考》別途 商品組付費 **¥163,500 (税込 ¥179,850)**

- ※ 商品御見積金額には商品組付費は含まれておりません。
- ※ 商品組付費は現場の状況により変動する事があります。  
又、給水・給湯・ガス・ダクト・電気等の接続工事は含まれておりません。

## ◆ 御見積仕様

《システムバス》

ユニットサイズ	1616(BL勝手)
洗い場仕様	キーブクリーンフロア:ハイクラス
洗い場カラー	カームベージュ
浴槽材質	アクリル人造大理石
浴槽カラー	シュガーライトベージュ
浴槽形状	セミスクエア浴槽
カウンター材質	-
カウンター/下カバーカラー	-
浴槽前カウンターカラー	-
エプロン材質/カラー	ステンレス / ベージュ
浴室パネル材質	高品位ホーロー
パネルカラー(正面)	キャンパスイエロー
パネルカラー(周辺)	ホワイト
ガス種 / 周波数	未定 / 50Hz

## ◆ 御確認事項

- ☆商品の仕様・価格等につきましては予告なく変更する事がありますので、カタログにて よく御確認下さるようお願い致します。
- ☆組立工事費には給水・給湯・ガス・ダクト・電気等の接続工事は含まれておりません。
- 吊金具取付工事及び大引き設置は建築工事となります。  
(大引きは建築業者様にて用意願います)

担当営業	担当アドバイザー	プラン作成者
北見SR	北見SR	北見SR

## ◆ 備考

※展示プラン

--	--

No.\*

御名前 北海道-北見SR SB7

様

現場番号	C3507338	プラン番号	1204F-2309-0109T	作成日	2023/9/14
------	----------	-------	------------------	-----	-----------

## 御見積明細 システムバス

NO	商品名	仕様	数量	単価	金額
1	グランスパ 1616サイズ		1	761,000	761,000
2	架台	戸建タイプ 一体架台	1		
3	ドア	折戸<800幅>(ホワイ)ノ樹脂ガラス(半透明)(19サイズ)	1		
4	ドア	上部換気口	1		
5	ドア位置変更	B勝手・移動なし・1面デザイン・800幅ドア	1		
6	洗い場	キープクリーンフロア(ハイクラス・カームベージュ)	1		
7	排水口カバー	ステンレス	1		
8	浴槽	キープクリーン浴槽<アクリル人造大理石>(高断熱浴槽)(シュガーライトベージュ)	1		
9	浴槽追焚き穴	あり	1		
10	エプロン	カラーステンレス(保温材あり)(ベージュ)	1		
11	浴槽形状	人大セミスクエア浴槽	1		
12	ヘルシージェット	なし	1		
13	肩包み湯(ジェットバス機能付)	なし	1		
14	うるぽか湯	なし	1		
15	オートウォッシュ	なし	1		
16	浴槽ハンドグリップ	なし	1		
17	浴槽パン	あり	1		
18	ガス温水式床暖房	なし	1		
19	洗い場用水栓	サーモ水栓:樹脂ホース(シルバー)KF3000LTTKSC	1		
20	洗い場用水栓	標準シャワーヘッド	1		
21	浴槽用水栓	浴槽側水栓なし	1		
22	カウンター	カウンターなし(洗い場1水栓)	1	-47,000	-47,000
23	シャワーフック	シャワーフックKJ	1	+2,000	+2,000
24	シャワーフックスライドバー	なし	1	-5,000	-5,000
25	浴室パネル	ハイクラス(一面デザイン)(Kパネル)	1		
26	浴室パネルタオル穴	タオル掛け穴なし	1		
27	天井	高光沢フラット天井	1		
28	換気機器	天井換気扇ホワイ	1		
29	換気機器開口	工場開口	1		
30	照明	天井付スクエア照明+ダウンライト(1灯)(白色)	1		
31	天井照明開口	工場開口	1		

御名前 北海道-北見SR SB7 様

現場番号	C3507338	プラン番号	1204F-2309-0109T	作成日	2023/9/14
------	----------	-------	------------------	-----	-----------

## 御見積明細 システムバス

NO	商品名	仕様	数量	単価	金額
32	ミラー	マグネットショートミラー	1	-3,000	-3,000
33	風呂フタ	風呂フタなし	1	-15,500	-15,500
34	タオル掛け	タオル掛けなし	1	-1,000	-1,000
35	収納棚	収納棚なし	1		
36	どこでもラック	マルチラック+フック+タオルハンガー(ホワイト)	1	+5,000	+5,000
37	どこでもラック	小物置きL(ホワイト)	1	+3,400	+3,400
38	吊り金具	62L	1	+13,500	+13,500
39	給水給湯管	洗い場1水栓	1		
40	トラップカバー	洗い場側トラップカバー	1		
41	トラップカバー	浴槽側トラップカバー(浴槽パンあり)	1		
システムバス合計			41		¥713,400

商品総合計	41	¥713,400
-------	----	----------

※ 御見積明細の価格には消費税は含まれておりません。別途消費税が必要となります。

## 《参考》別途 商品組付費

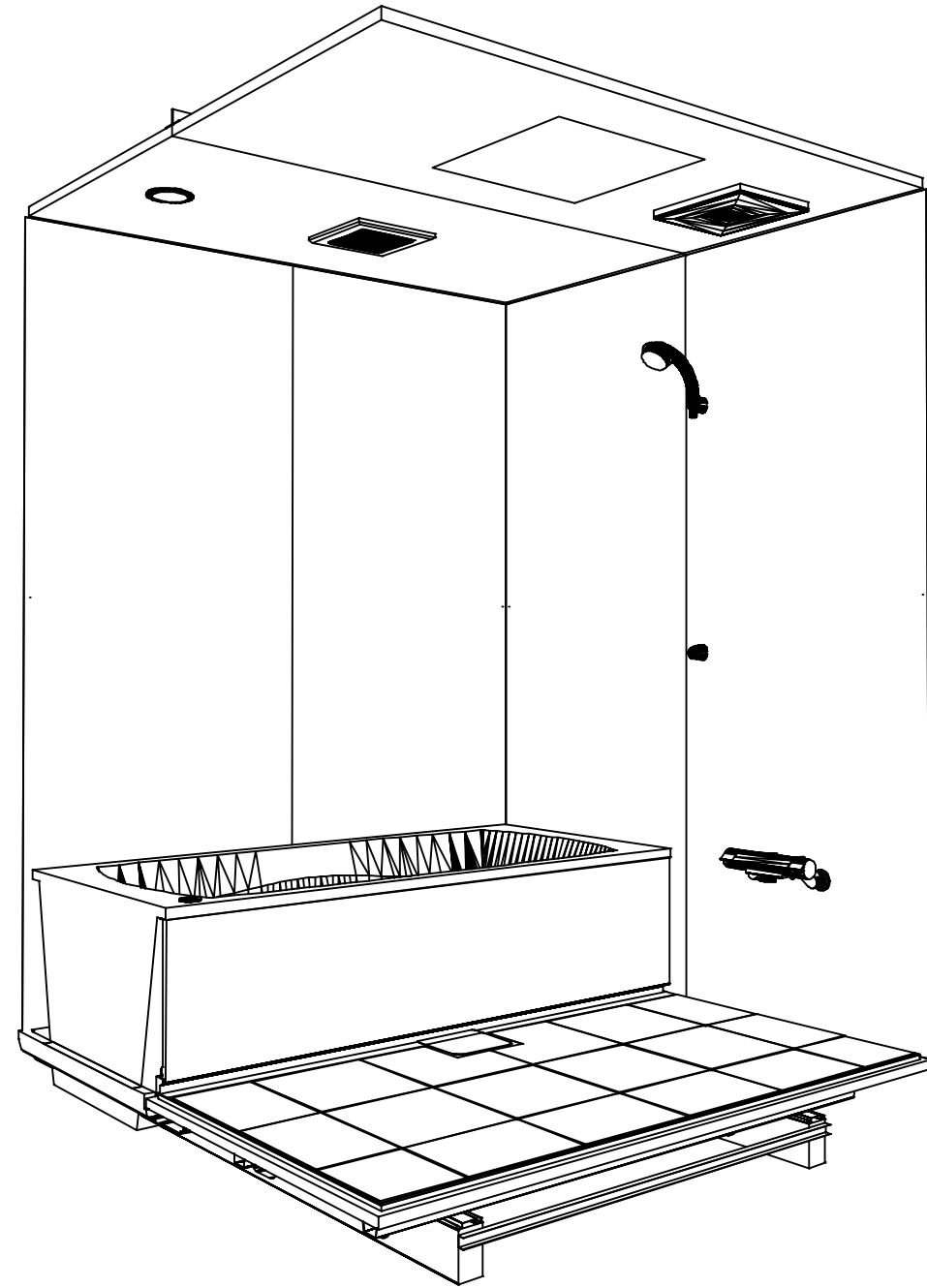
システムバス商品組付費

¥163,500 (税込 ¥179,850)

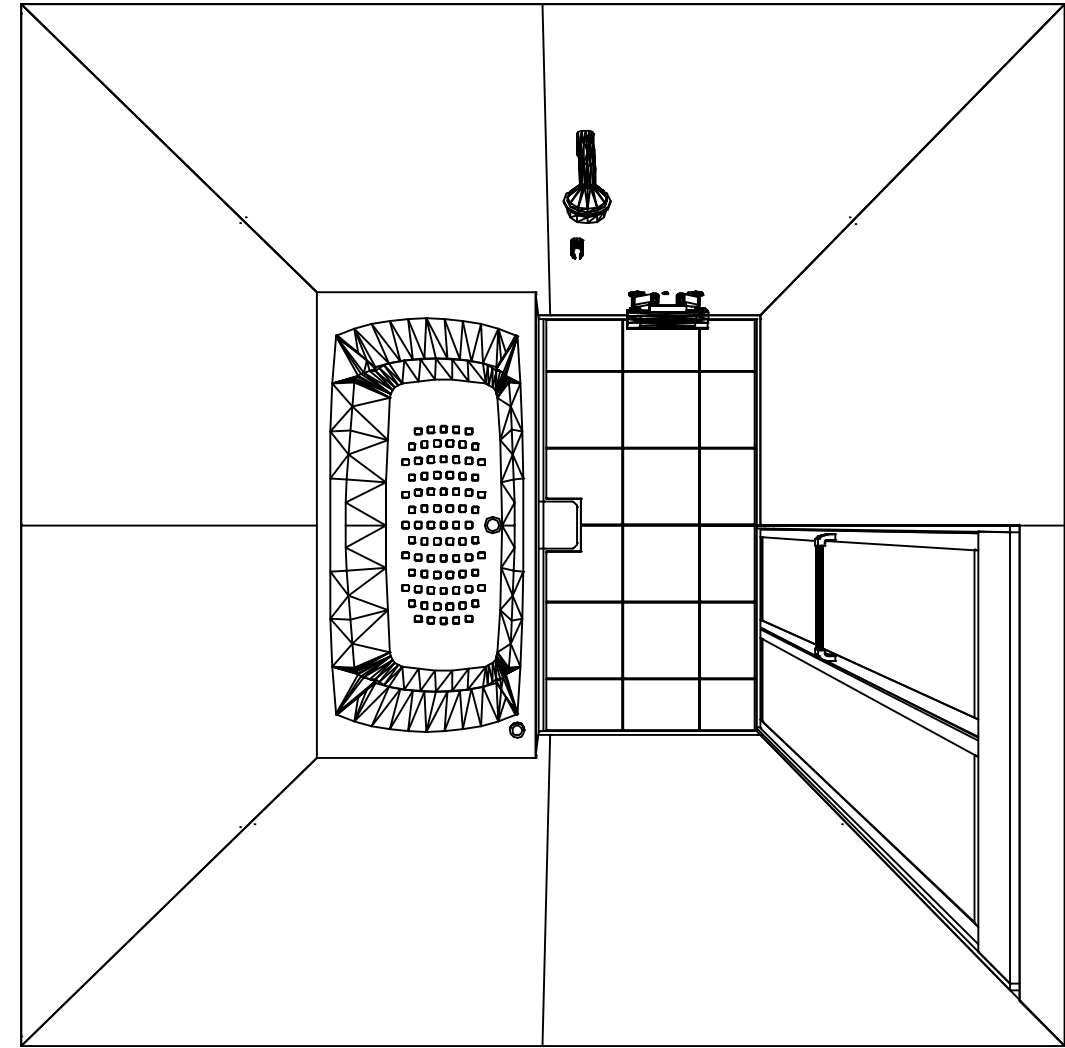
※ 商品組付費は現場の状況により変動する事があります。又、給水・給湯・ガス・ダクト・電気等の接続工事は含まれておりません。

( )内の価格は税込価格&lt;税率10%&gt;を表示しています。

パース



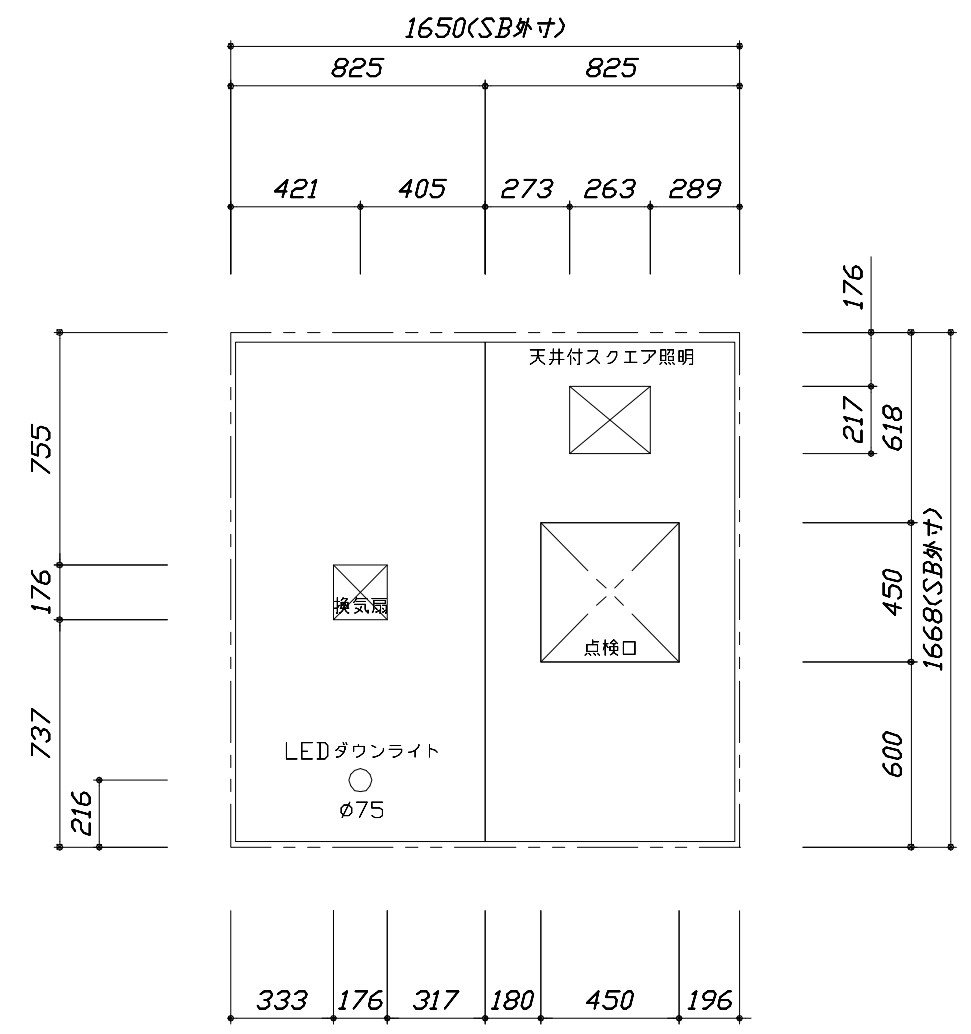
鳥瞰図



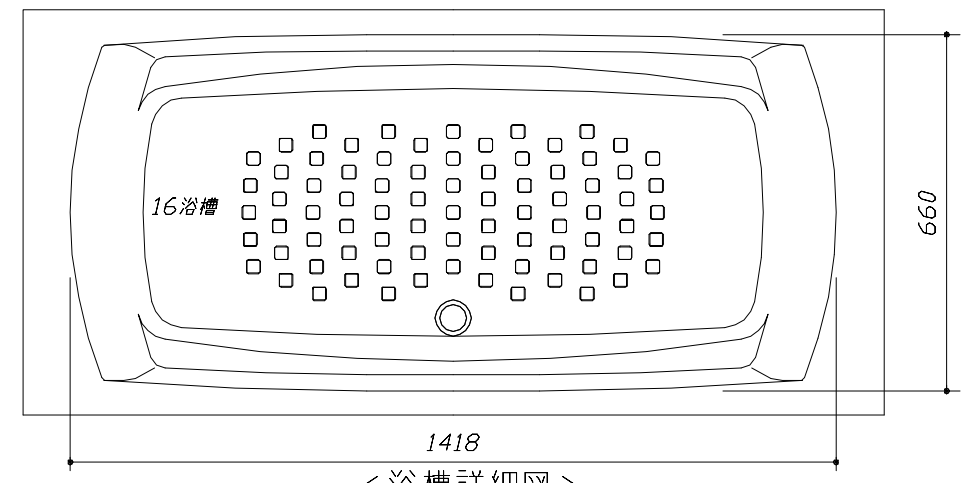
1616

高光沢フラット天井  
天井換気扇

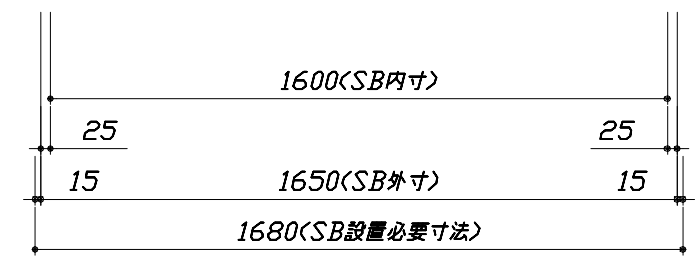
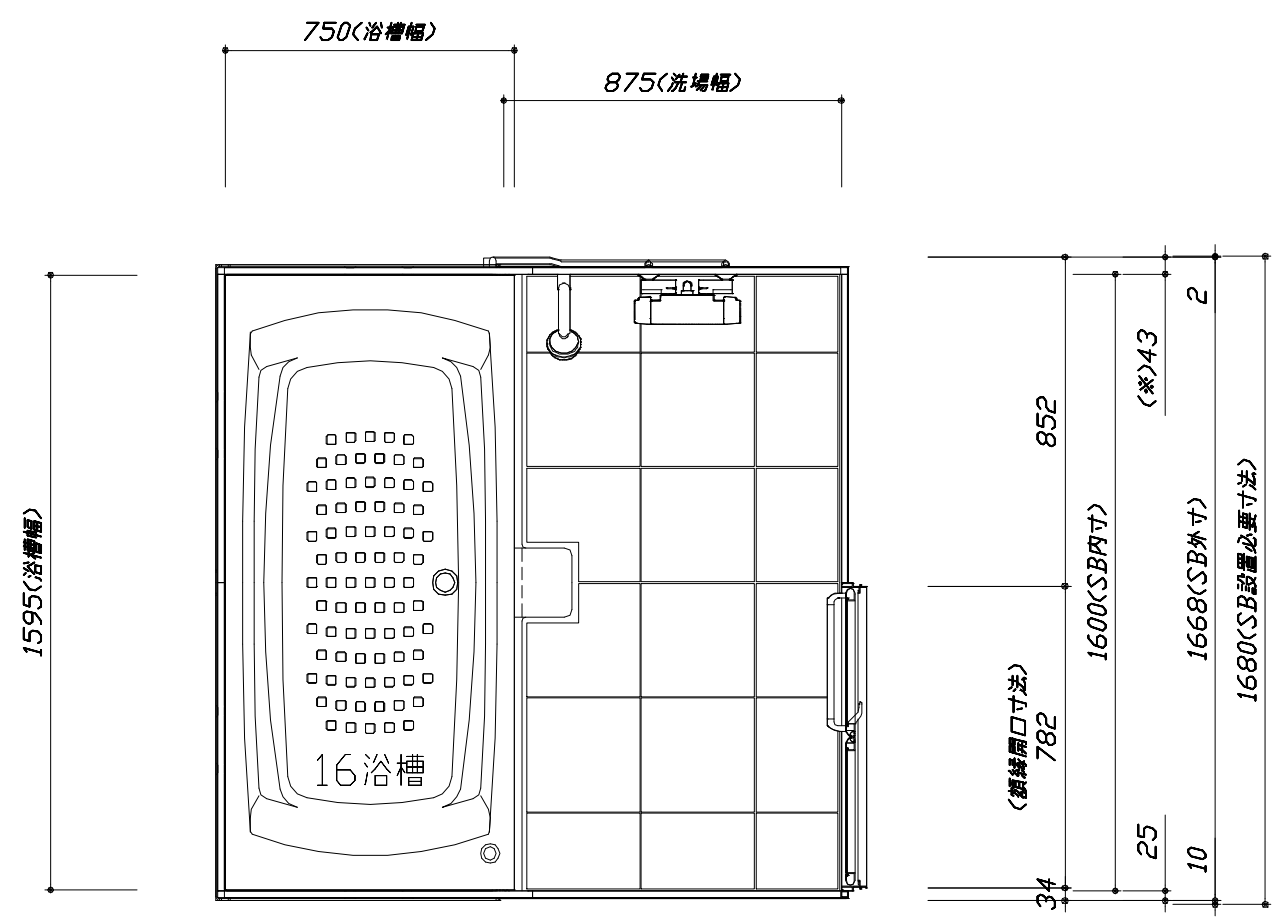
このレイアウトプランは参考図面ですので価格・仕様・設置・納期等の詳細については注文依頼先、設置業者の方に必ず確認して頂きますようお願いいたします。



<天井伏図>



<浴槽詳細図>



<平面図>

Takara standard  
タカラスタンダード株式会社

現場名称：北海道-北見SR SB7様邸  
現場番号：C3507338  
北見営業所

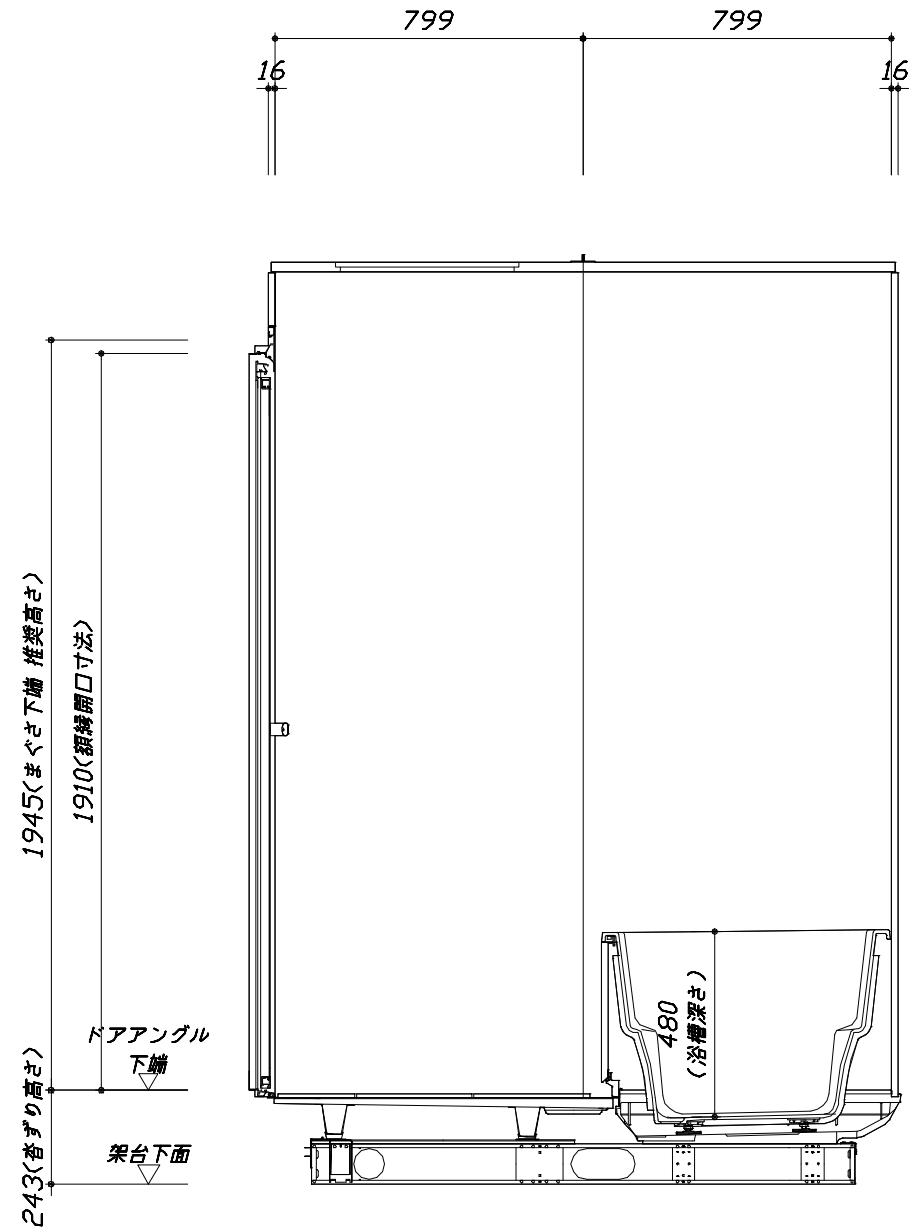
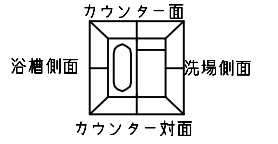
GRANSPA グランspa  
プラン番号：1204F-2309-0109T  
担当営業：北見SR

施工図1  
縮尺：1:25,20  
作成日：2023年9月14日  
担当アドバイザー：北見SR

縮尺：A3サイズ等倍

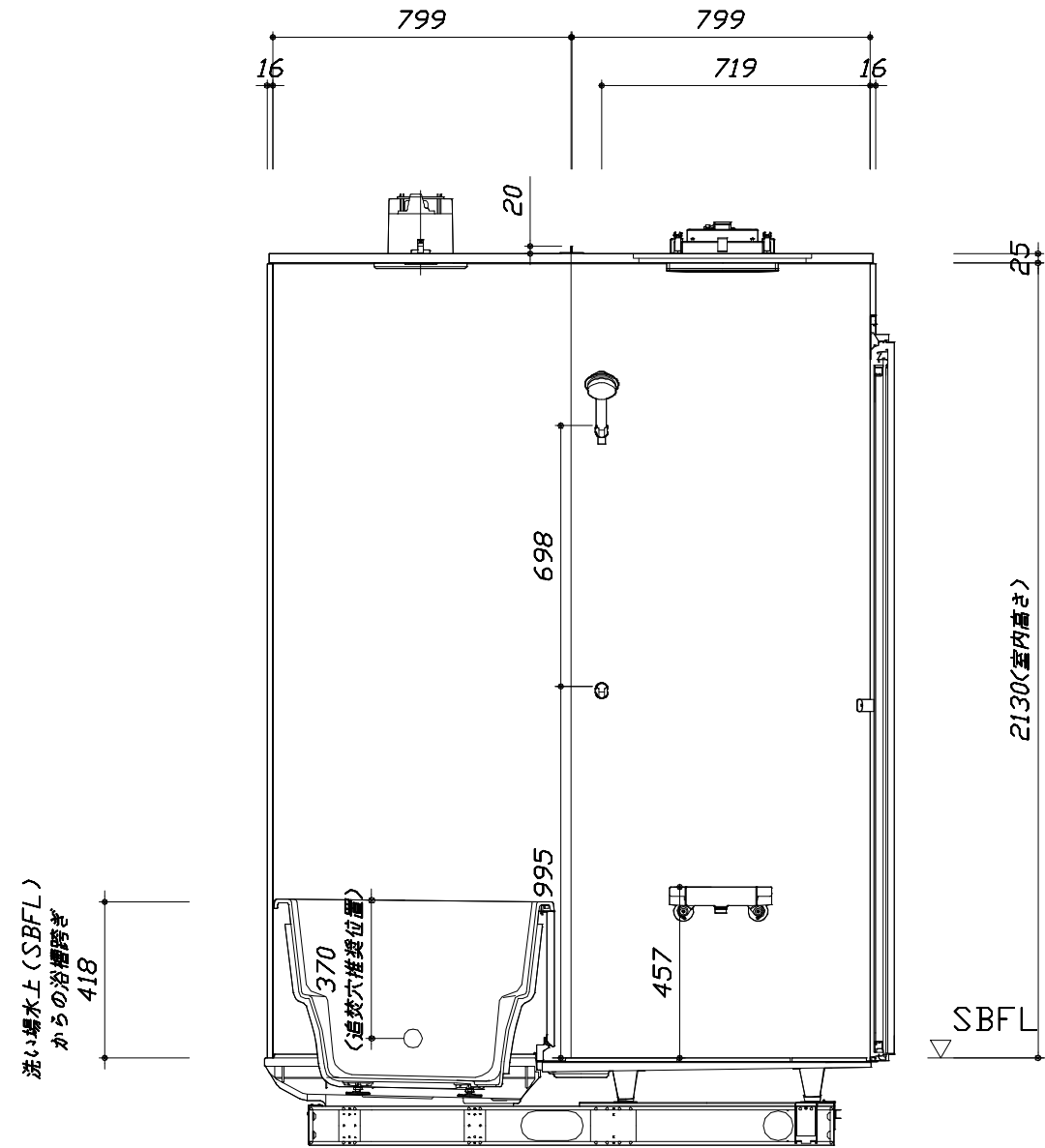
このレイアウトプランは参考図面ですので価格・仕様・設置・納期等の詳細については注文依頼先、設置業者の方に必ず確認して頂きますようお願いいたします。

- ・ドアアングル下端とSBFLの段差は8mmになります。
- ・ハンドバー設置位置は参考です。設置の際は位置を十分に打ち合わせ願います。
- ・天井の寸法はご確認願います。
- ・外寸は突出部を含みます。
- ・奥行・浴槽形状により防水バンの材質・形状が変わります。納まりにご注意ください。



<カウンター対面図>

■土間コン仕上げ寸法  
 ドアアングル下端より  
 265mm下がり  
 (クリア寸法含む)



<カウンター面図>

Takara standard  
 タカラスタンダード株式会社

現場名称： 北海道-北見SR SB7様邸  
 現場番号： C3507338  
 北見営業所

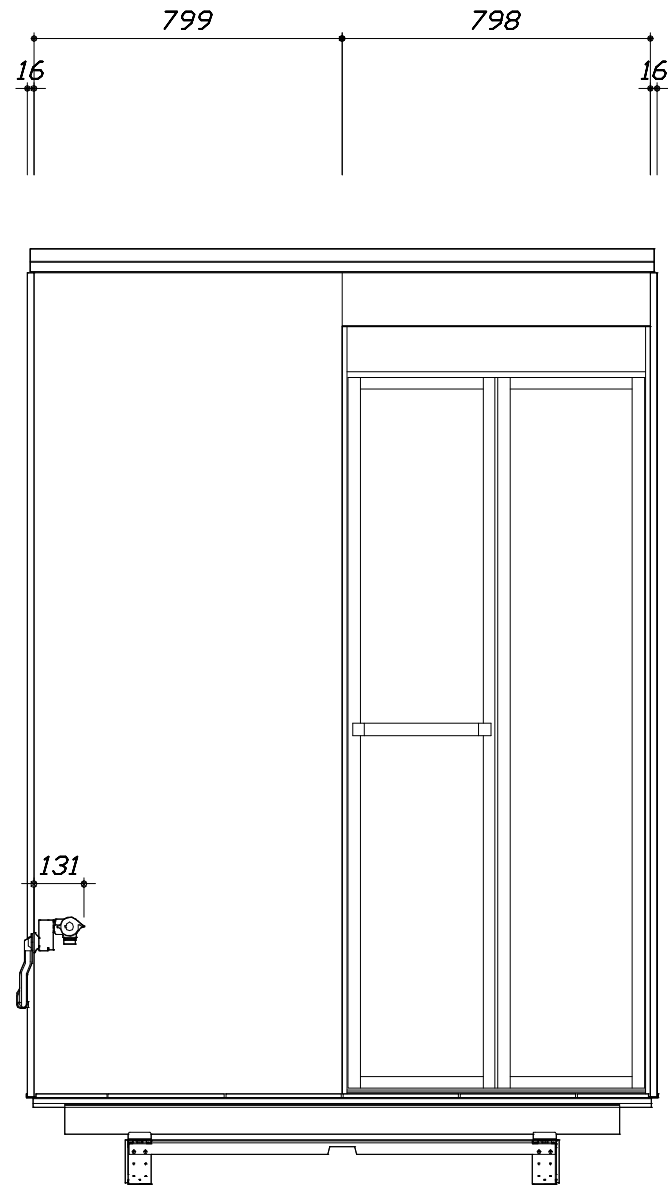
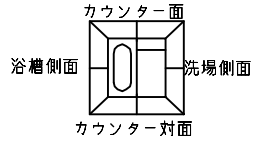
GRANSPA グランspa  
 プラン番号： 1204F-2309-0109T  
 担当営業： 北見SR

施工図2 縮尺： 1:20  
 作成日： 2023年9月14日  
 担当アドバイザー： 北見SR

縮尺：A3サイズ等倍

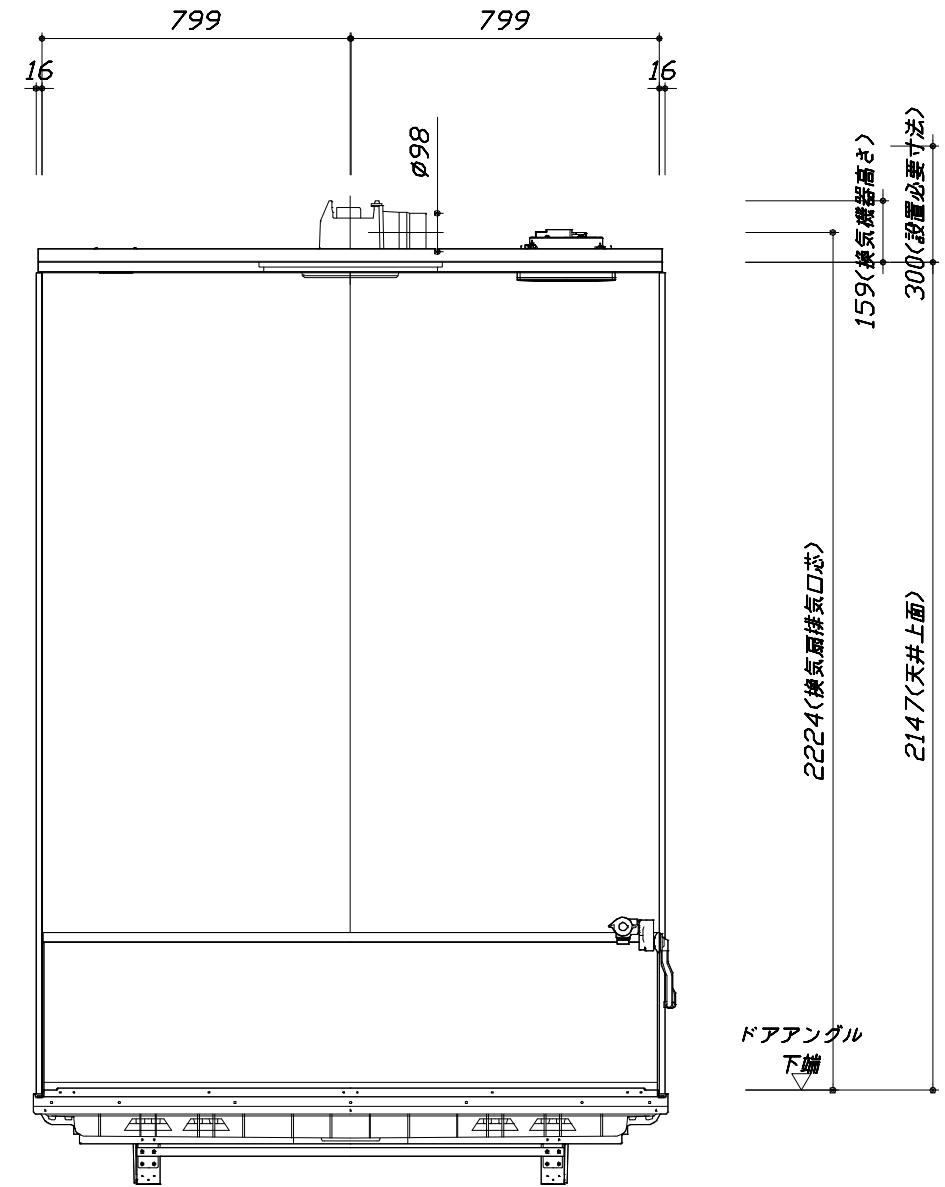
このレイアウトプランは参考図面ですので価格・仕様・設置・納期等の詳細については注文依頼先、設置業者の方に必ず確認して頂きますようお願いいたします。

- ・ドアアングル下端とSBFLの段差は8mmになります。
- ・ハンドバー設置位置は参考です。設置の際は位置を十分に打ち合わせ願います。
- ・天井の寸法はご確認願います。
- ・外寸は突出部を含みます。
- ・奥行・浴槽形状により防水バンの材質・形状が変わります。納まりにご注意ください。



< 洗場側面図 >

■土間コン仕上げ寸法  
 ドアアングル下端より  
 265mm下がり  
 (クリア寸法含む)



< 浴槽側面図 >

**Takara standard**  
 タカラスタンダード株式会社

現場名称： 北海道-北見SR SB7様邸  
 現場番号： C3507338  
 北見営業所

GRANSPA グランspa  
 プラン番号： 1204F-2309-0109T  
 担当営業： 北見SR

施工図3 縮尺： 1:20  
 作成日： 2023年9月14日  
 担当アドバイザー： 北見SR

縮尺：A3サイズ等倍

本体仕様表

浴室サイズ	1616サイズ(室内容量5.5立方メートル)
ドア勝手	BL勝手
架台	一体架台(戸建用)：亜鉛メッキ鋼板
洗場パン	キープクリーンフロア：ステンレス/300角磁器タイル貼 保温材内蔵
浴槽材質	キープクリーン浴槽<アクリル人造大理石>裏面保温材・高断熱仕様(発泡ウレタン)
浴槽形状	セミスクエア浴槽(310リットル) 追い焚き穴:あり
浴槽パン	ガラス繊維強化樹脂(FRP)
浴槽エプロン	ステンレス(カラーコーティング) 裏面保温材(発泡ポリエチレン)
カウンター	—
浴室パネル	パネル高さKタイプ：鋼板硬質ホーロー 裏面保温材 タオル掛け穴:なし
天井	高光沢パネリッパネ(内部発泡樹脂) 換気機器開口：あり 天井照明開口：あり
ドア	キープクリーンドア:19高さ折戸(アルミ框/樹脂ガラス/上部換気口)
窓1	—
窓2	—
窓枠1	—
窓枠2	—
排水トラップ	洗い場:ABS樹脂, 浴槽:ASA樹脂 封水50mm
雑排水配管	硬質塩ビパイプ VU50
製品重量	300kg

アクセサリ仕様表

ミラー	ショートミラー(マグネット固定)鏡面:PETフィルム、基材:HIPS樹脂、アルミ樹脂複合板
収納棚	—
タオル掛け	—
洗場側水栓	サーモスタット(KF3000LTKSC)(樹脂ホース:シルバー)
浴槽側水栓	—
兼用水栓	—
フック/スライトバー	シャワーフック(シャワーフック KJ)
照明	天井付スクエア照明+LEDダウンライト(LED 15.1W白色)
換気機器	天井換気扇(100V・最大消費電力9.3W)(ダクト径φ98)ホワイト
フロフタ	—
給水給湯管	銅管(10A)
循環金具	—
ハンドバー①	—
ハンドバー②	—
ハンドバー③	—
ハンドバー④	—
ハンドバー⑤	—
ハンドバー⑥	—
ハンドバー⑦	—

本体カラー

浴槽	DA：シュガーライトベージュ
カウンター	—(カウンターなし)
パネリッパネ(カウンター面)	JAY：キャンバスイエロー
パネリッパネ(周辺・3面)	W：ホワイト
水栓上部カウンター	—
浴槽エプロン	D：ベージュ
洗場	HD：カームベージュ
ドア / 天井	W：ホワイト / HW：ホワイト
収納棚	—
タオル掛け	—
ランドリセット	—



# 基本工事区分について

本説明書は、システムバスの本体組立・設置と関連工事（建設工事）である 大工工事、電気工事、ガス配管工事、管工事（給排水）、建具工事などと区別して説明しています。  
 建設工事は関連する法令・規定に従って法的有資格者による工事が必要になります。  
 流通業者様からの発注で下請けとして本体の「取付・設置」を行う場合は、建設工事部分とシステムバス本体「取付・設置」を区別して行ってください。  
 設置前工事、設置後工事の一部でも含む場合は、建設工事となります。



## ■システムバス 工事区分

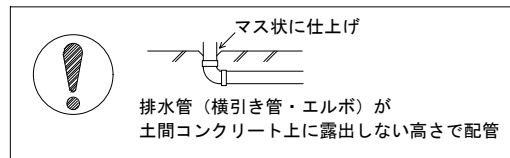
参考：キッチン・バス工業会『工事区分ガイドライン』

工事区分	部位 (図)	業種区分	作業名称(区分)	建設工事					建設工事外		作業内容	
				大工工事	とび 土工 工事	建具 工事	管 工事	電気 工事	給湯 機器 設備	シス テム バス 設置		
設置前工事	1 2 3	大工 土工 建具	設置基礎、設置床の工事	○	○						浴室設置の土間コンクリート敷設、設置床工事	
			浴室ドア、窓サッシの下地工事	○		○					建築躯体への浴室ドア枠周り、窓サッシの下地工事	
		管	給排水配管事前工事				○				浴室専用の給水・給湯配管、排水配管の工事	
			換気機器のダクト配管事前工事				○	○			浴室の専用ダクト事前工事、壁穴加工	
電気	給湯機器専用配管事前工事				○		□		風呂追焚き、ミスト配管等の事前工事			
	浴室専用電気配線事前工事					○			浴室照明、換気扇、スイッチ等の事前配線工事			
システムバス 本体取付・設置		建設工事 外区分	架台・浴槽パン・洗い場の取付・設置						□		浴室専用の架台・浴槽パン・洗い場を所定の位置に設置	
			浴室専用排水トフップ・配管セットの取付・設置							□		洗い場・浴槽パンへの排水トフップ取付
			壁パネルの組立・設置								□	浴室パネル部材の加工と組立
			天井・浴槽の組立・設置								□	天井部材・浴槽部材の取付
			内装品、器具類の取付・設置【注記1】								□	カウンター、ミラー、ハンドバー等の取付
			水栓類の組立・取付【注記1】								□	水栓類の組立、浴室部材への取付
			浴室専用換気機器の取付【注記1】								□	浴室天井または壁パネルへの換気機器の取付
			風呂追焚き部品の取付【注記1】							□	□	循環追焚き金具の取付
			浴室内給湯機器用リモコンの取付							□	□	専用リモコンの浴室パネルへの加工・取付
			浴室照明器具の取付								□	浴室照明器具の浴室パネル加工・取付
			その他浴室関連電化機器の取付【注記1】								□	電化品、オプション品の取付
			浴室ドアの組立・取付								□	システムバス構成部材のドアの組立・取付
			浴室窓サッシの取付【注記1】								□	システムバス構成部材の窓サッシの組立・取付
			浴室窓枠の組立・取付【注記1】								□	システムバス構成部材の窓枠の組立・取付
			シリコンの充填								□	接合部、仕上げ部へのシリコン塗布・充填
			試運転・完成検査【注記2】								□	完成後の試運転、性能確認検査
設置後工事	1 2 3	管 大工 電気	建築外壁の穴あけ		○						建築壁の躯体加工作業	
			排気ダクトの敷設工事					○			浴室換気機器のダクト敷設工事	
			浴室換気機器と排気ダクト接続工事					○			建築側ダクトと換気機器の接続、検査	
	4 5 6	管	浴室換気機器の電気・アース接続工事					○			建築側の屋内配線と配線器具、アース工事	
			ウェザーカバーの外壁取付					○	○		建築の外装仕上げ工事	
			給水給湯配管と水栓、追焚き配管の接続工事					○			給水・給湯の一次側配管、追焚き配管の接続、検査	
	1 3	電気 他	建築側排水配管との接続工事【注記3】					○			浴室排水組立側と建築側排水配管の接続、検査	
			給湯機器本体工事（試運転・確認）					○	□		機器の設置工事（ガス、電気工事を含む）	
			内装仕上げ工事		○	○					床、ドア額縁、脱衣室仕上げ工事	
			浴室用電源配線、接続工事						○		浴室機器の事後電気工事	
			浴室天井裏の電源、スイッチ工事					○		浴室全体の電気器具、配線接続工事		

※【注記1】原則、現場支給製品は支給側で取付実施とする  
 ※【注記2】製品の完成検査、試運転は、工事完成後に行う場合が多い。但し、原則、商品取付完了時に検査、試運転が可能な範囲のみシステムバス設置者が実施する  
 ※【注記3】浴室内への立上げ、けり出し配管の場合は、原則、設備側との合番接続とする。但し、システムバス付属配管内はバス設置者の作業範囲とする

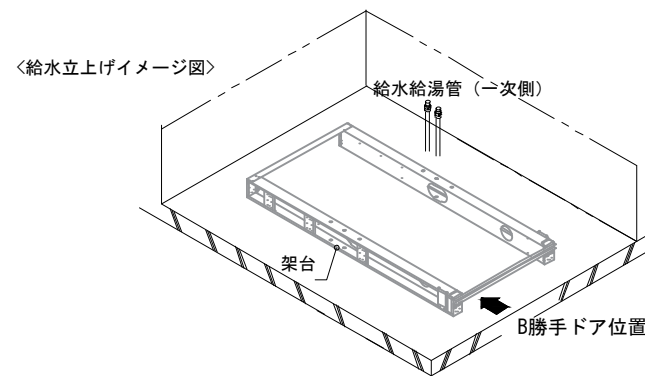
■ 排水配管工事注意事項

- 雑排水配管は戸建架台の場合はVU50以上、低床架台の場合はVP50の配管を使用してください。
- 2重トラップにしないでください。
- 配管途中で配管径を狭めないでください。
- 排水勾配は1/100~1/50設けてください。
- 排水管（横引き管・エルボ）は打設する土間コンクリートの上に露出しない高さにて配管してください。
- 立ち上げた排水管まわりの土間コンクリートはマス状にしてください。



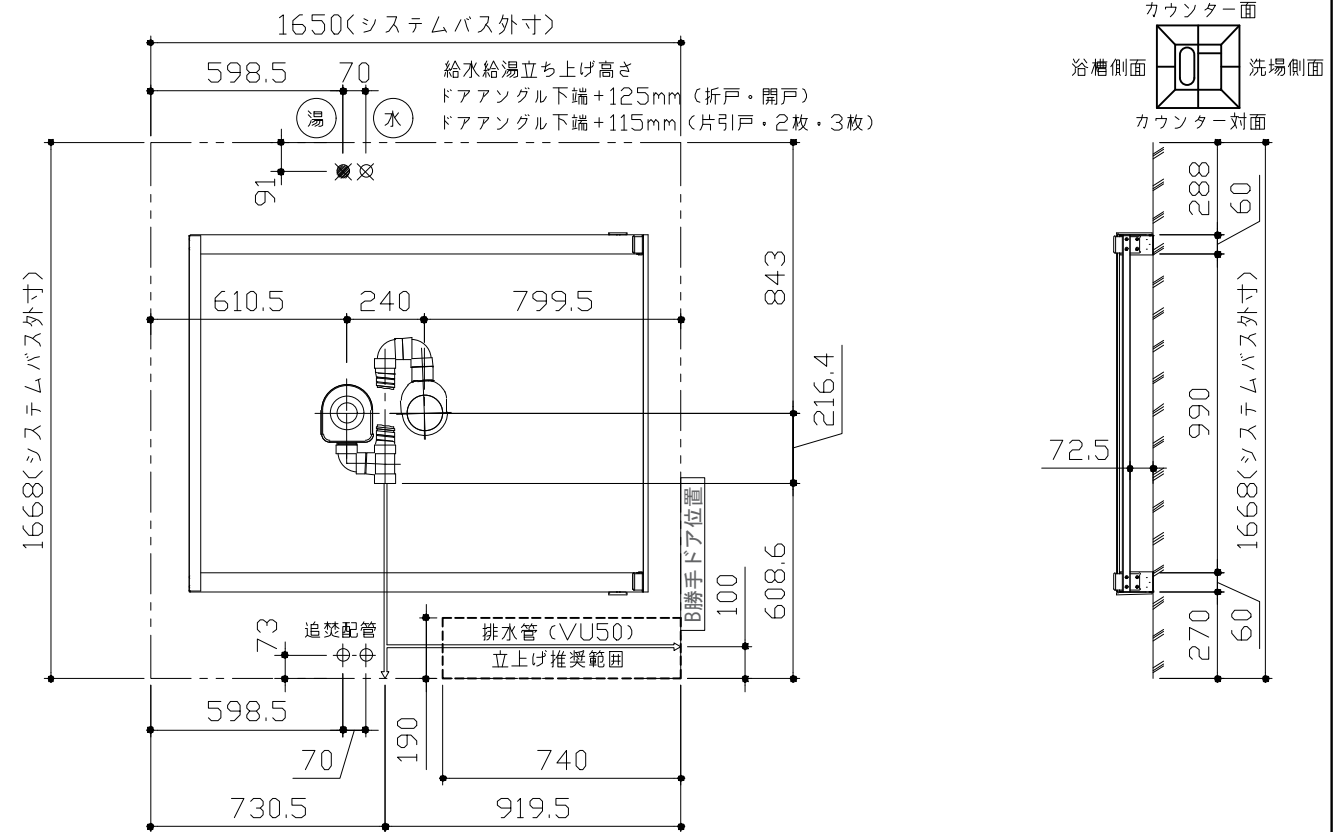
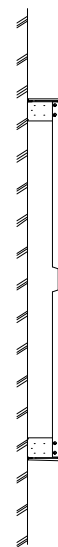
■ 給水給湯管工事注意事項

- 給水給湯管の立上げは排水管と重ならないようにしてください。
- 給水給湯管は基礎に沿わせて配管してください。
- 給水給湯管の止水プラグ（テストプラグ）の径を27mm以下にしてください。



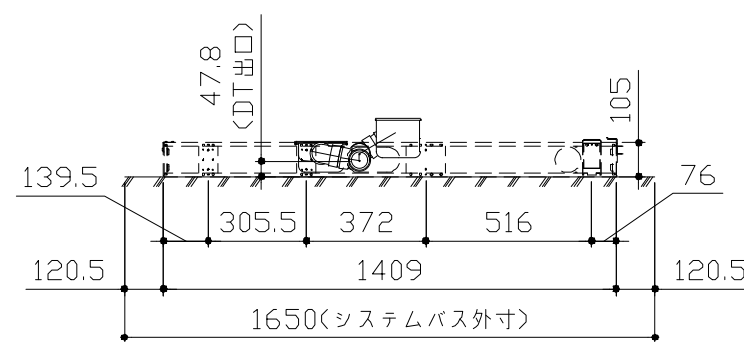
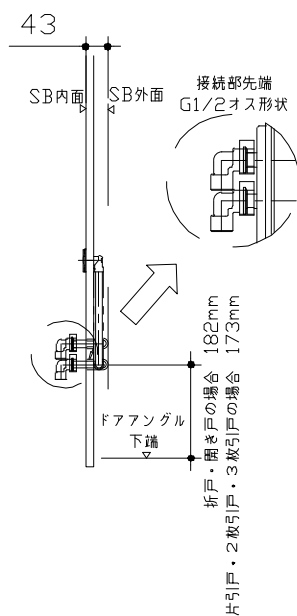
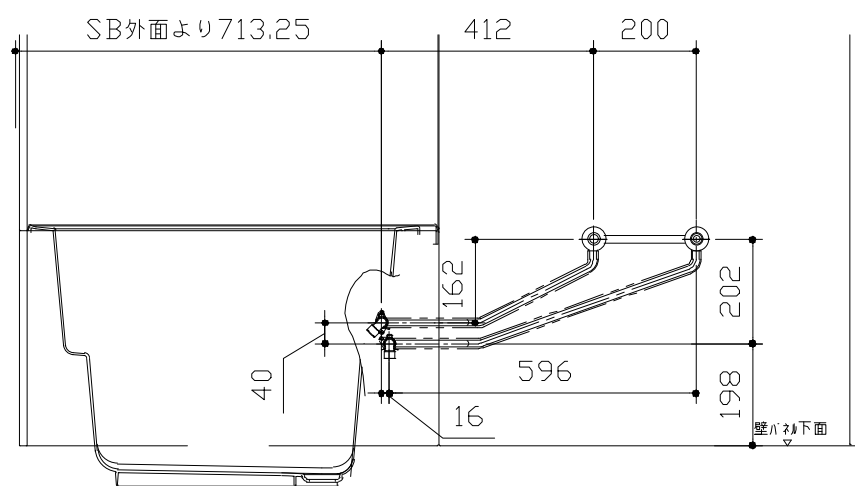
■ 設備記号

記号	記号の意味
☒	給水位置
●	給湯位置



■ 土間コンクリート仕上げ寸法

ドアアングル下端より265mm下がりで打設してください。



〈架台排水配管・給排水立上げ位置図〉

〈給水給湯管取合詳細図〉

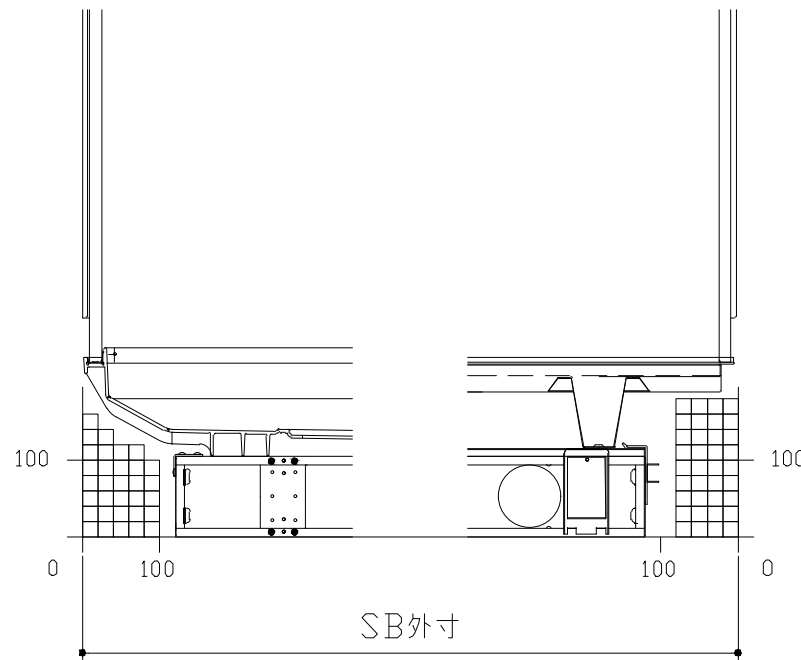
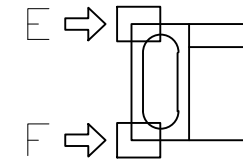
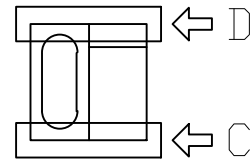
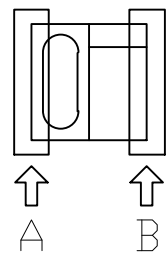
■必ずご確認ください

(1) 図面の見方

- ・SB外寸よりも内側に存在する空間を表示しています。
- ・マス表示：□=20mm角

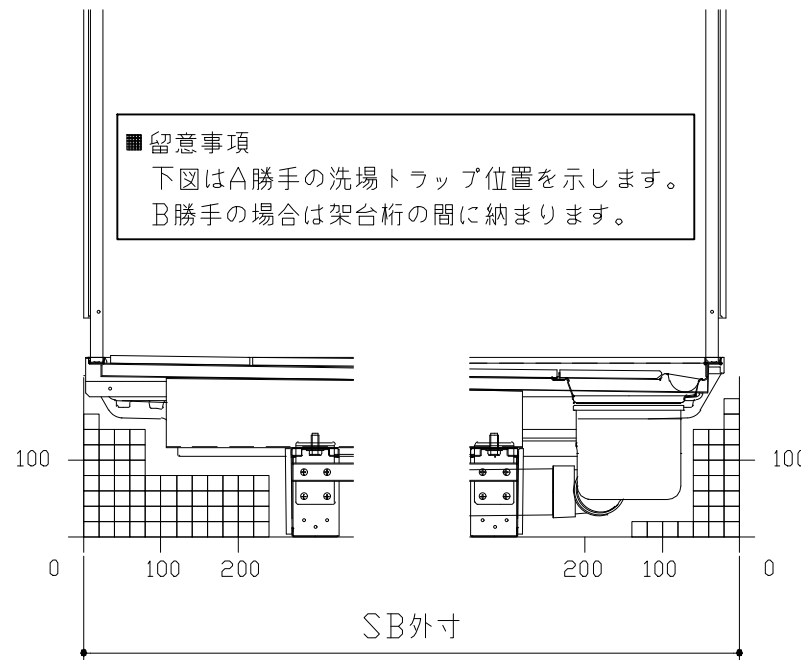
(2) 留意事項

- ・水栓側面の下部には給水・給湯、追焚配管を立上げるので注意してください。
- ・水栓・浴室暖房乾燥機の仕様によりカウンター面の壁パネル裏に外寸より部材が突出する場合があります。
- ・ドア部はSB外寸より突出します。  
詳しくはドア取合詳細図をご確認ください。



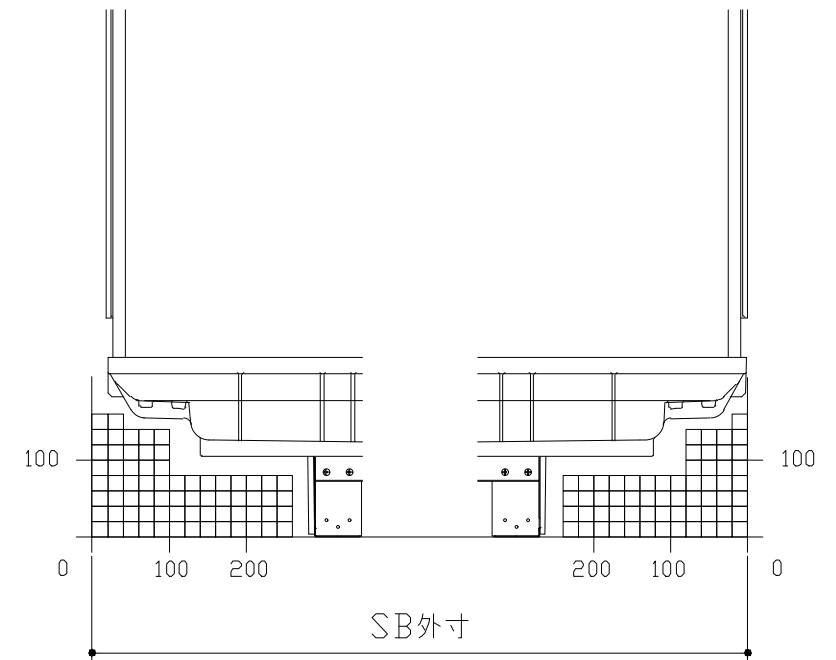
A矢視

B矢視



C矢視

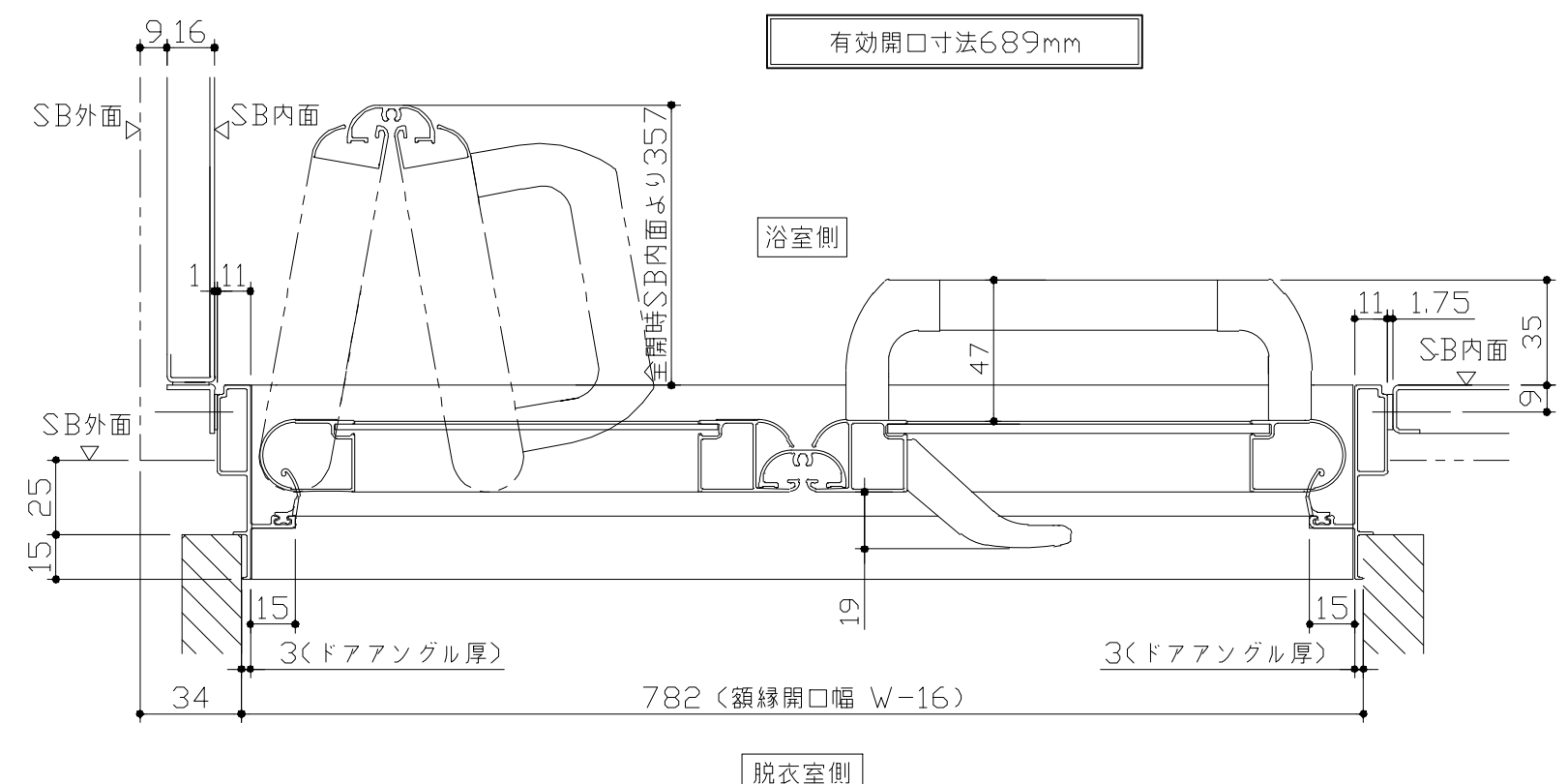
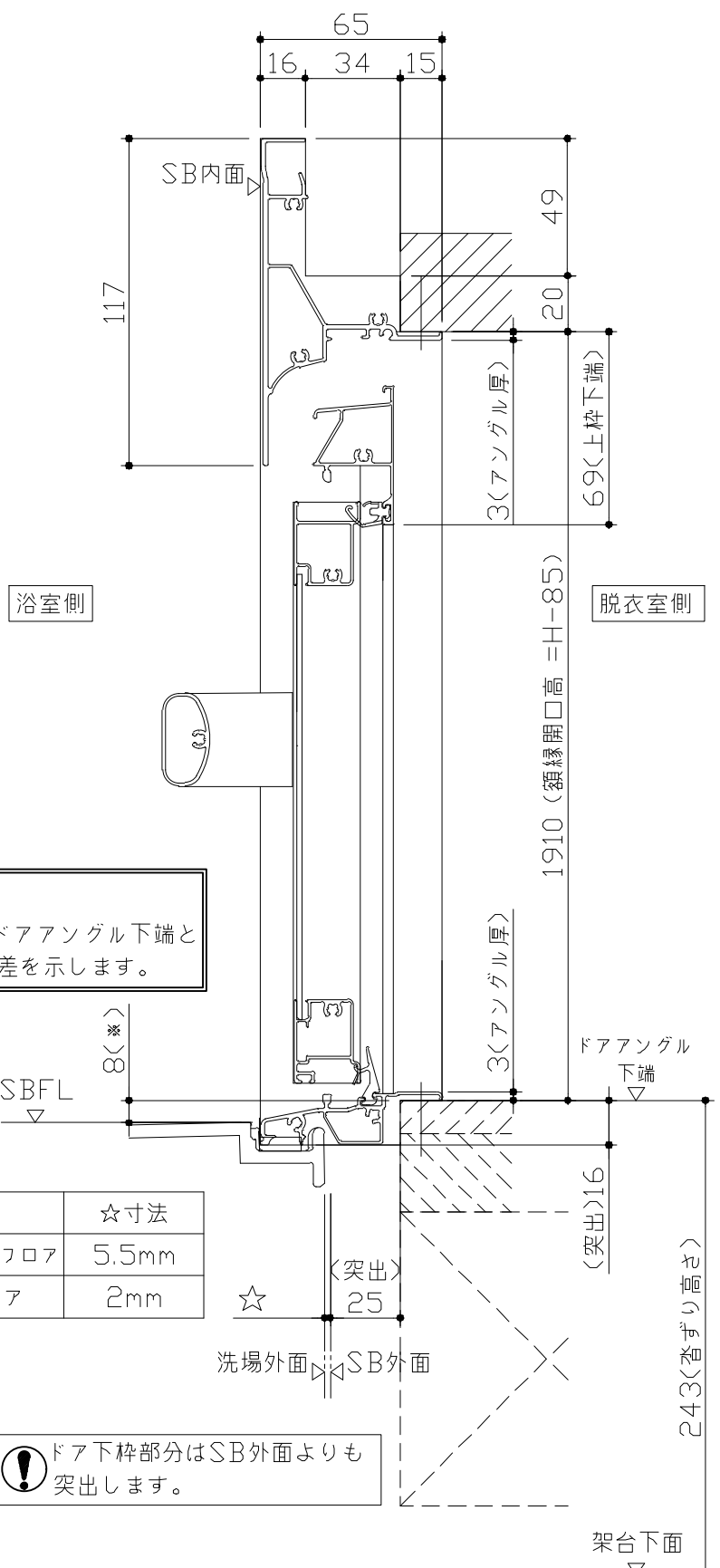
D矢視



E矢視

F矢視

# キープクリーンドア：折戸・上部換気口

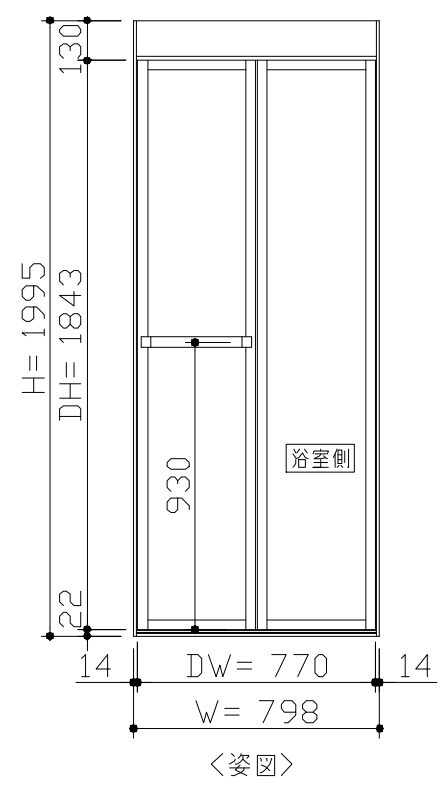


有効開口寸法689mm

■ 留意事項  
 ※ 印寸法はドアアングル下端とSBFLの段差を示します。

ドア仕様	☆寸法
キープクリーンフロア	5.5mm
FRPフロア	2mm

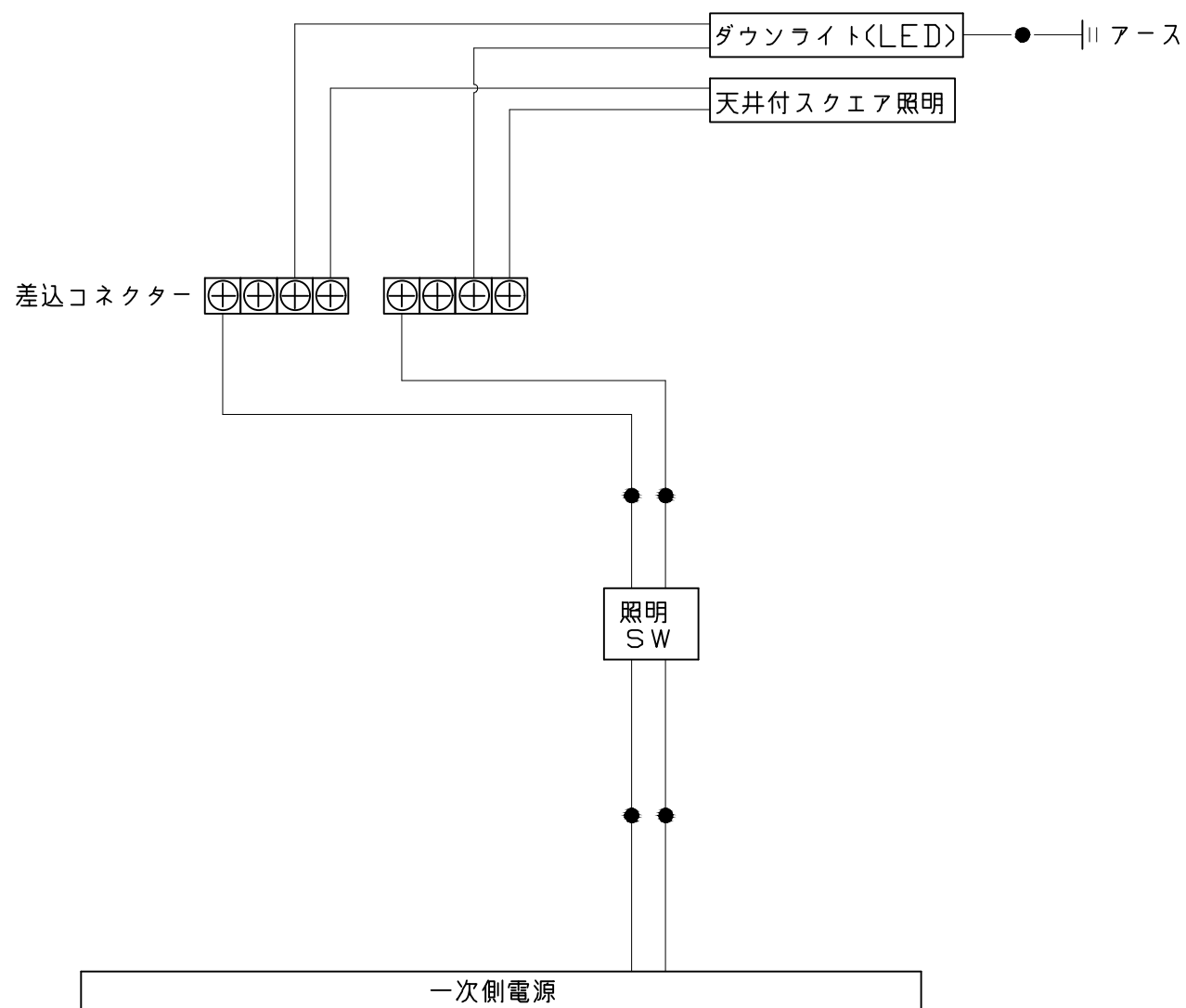
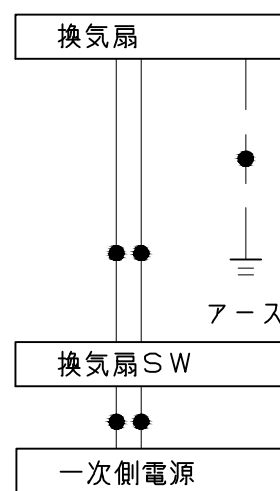
⚠ ドア下枠部分はSB外面よりも突出します。



■ ドア横の管柱、間柱について

- ・ ドアが管柱、間柱にあたらぬよう十分に考慮してください。
- ・ 躯体～ドアの寸法は浴室サイズやドア位置変更の有無、躯体状況によって異なる場合があります。

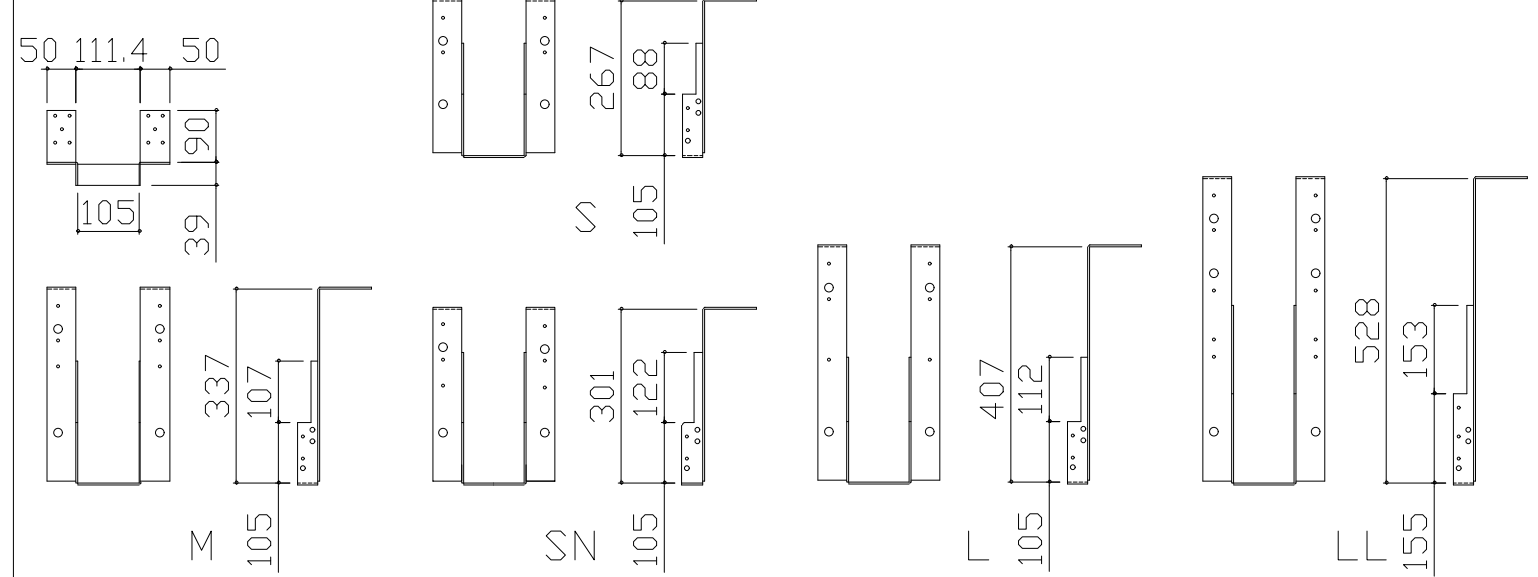
<参考寸法図>



一次側電源から差し込みコネクター及び電源ボックスまでの工事（●部）については、電気設備に関する技術基準及び内線規定に基づき、指定工事業者（電気工事士）による施工が必要です。

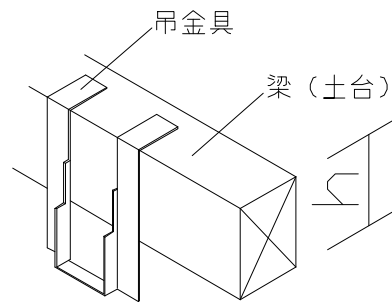
アース端子（線）がついている器具は必ず電気設備の技術基準に従って、接地（アース）工事を行ってください。  
→アースが不完全な場合、感電の原因になります。

吊り金具寸法図



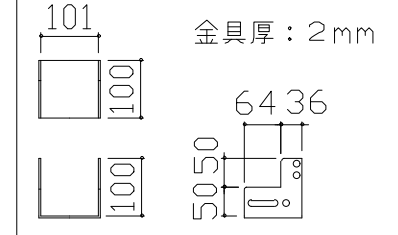
■吊り金具設置条件について

- 吊り金具を設置する梁（土台）には600~900kgの重量がかかります。十分な強度を確保した梁（土台）を設置してください。
- 吊り金具を設置する梁（土台）の高さ寸法（h）に以下の制約条件があるのでご注意ください。

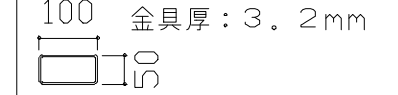


金具セット	h寸法
S	105以上
SN	105以上
M	150以上
L	210以上
LL	240以上

ウケバリ接続金具寸法図



ウケバリ断面図



■設置必要材料（現地調達）

【受け梁材が木材の場合】

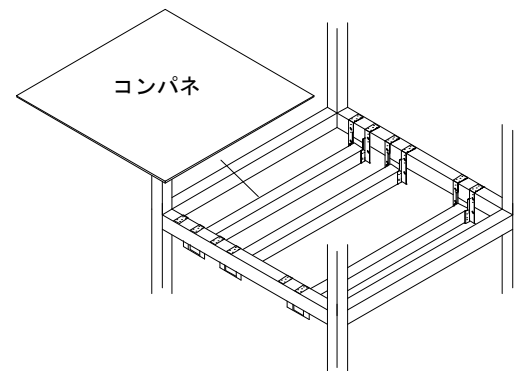
- 受け梁材（105角 材質：ベイツガ、ベイマツ1級相当品）
- 防錆釘（N-75 80本以上、N-32 20本程度）

【受け梁材が鉄パイプの場合】

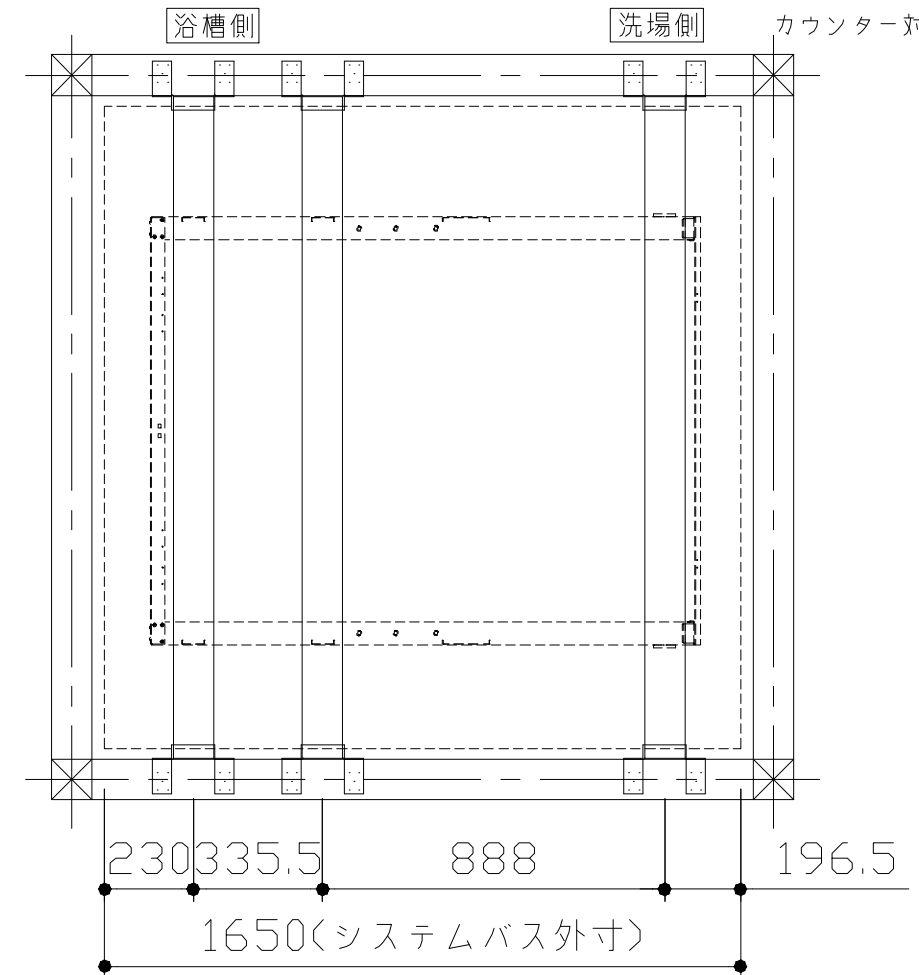
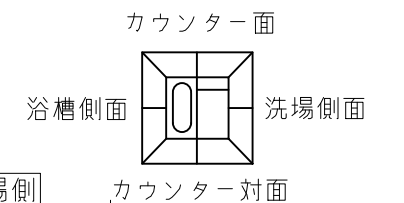
- 皿タップネジ（クロメート、M4×25 20本程度）

【共通】

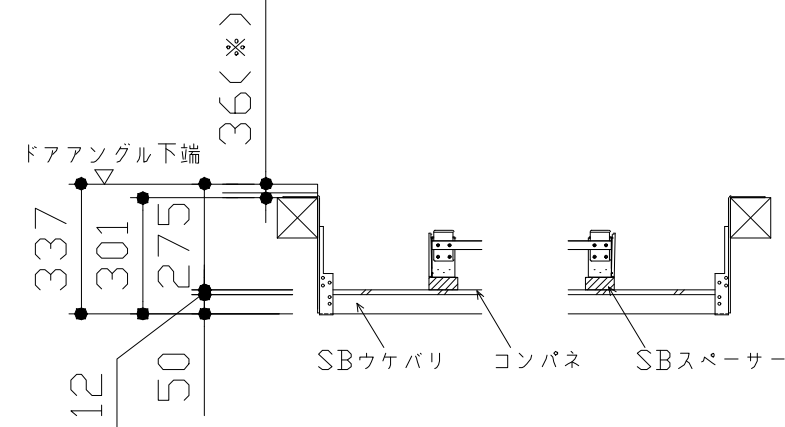
- コンパネ（厚み：12mm以上）
- （コーチスクリュー、アンカー、六角レンチ、ドリル）



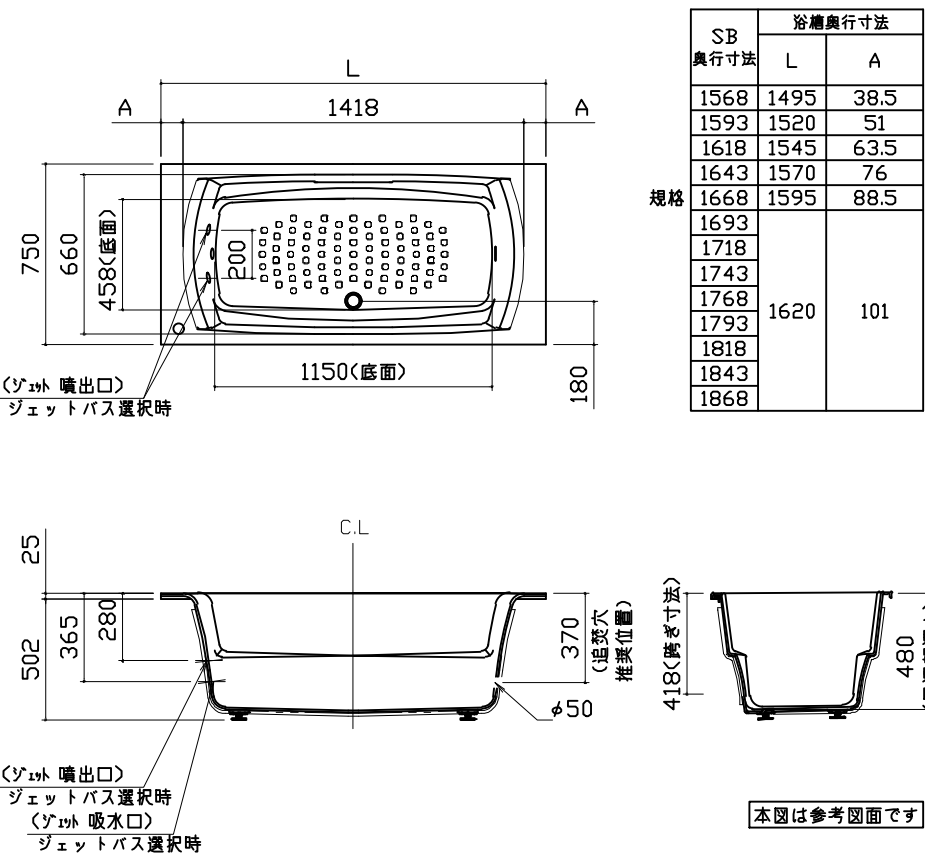
階上に設置する場合などは安全確保（落下防止）の観点よりコンパネを設置してください。



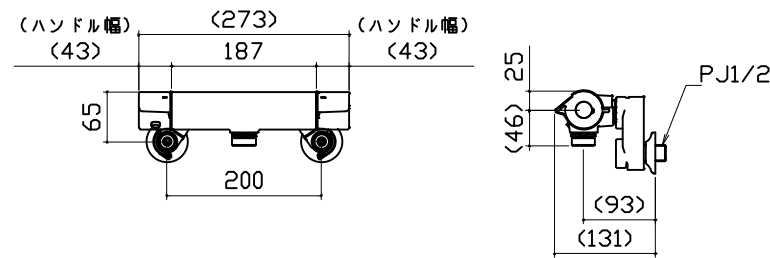
- 吊り金具参考納まり
- ・床仕上がり36mm(※)
- ・ツリカゲSN使用
- ・SBウケバリ使用



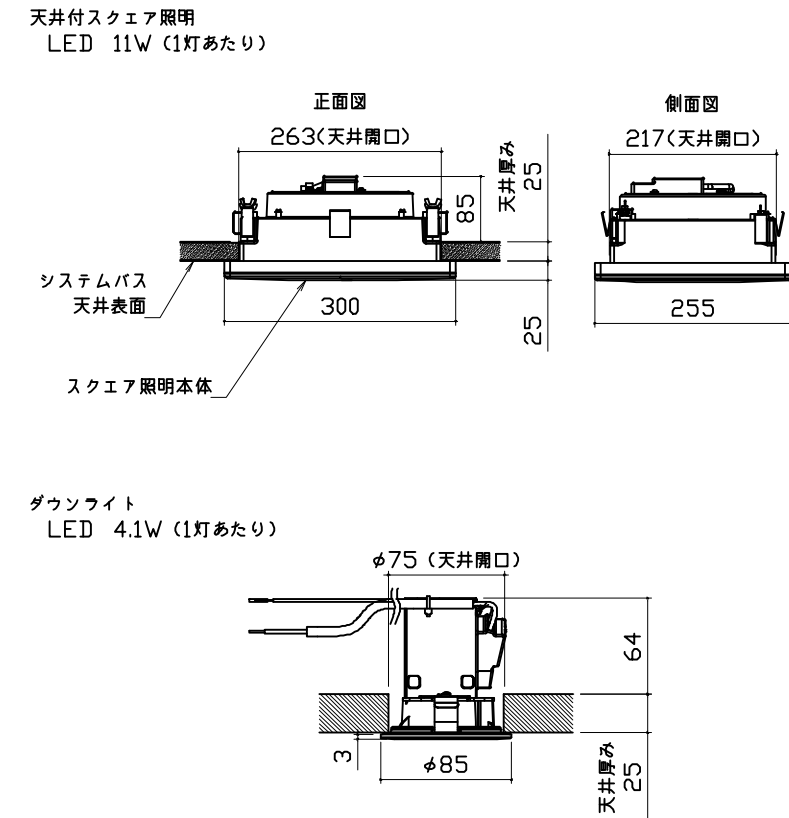
浴槽



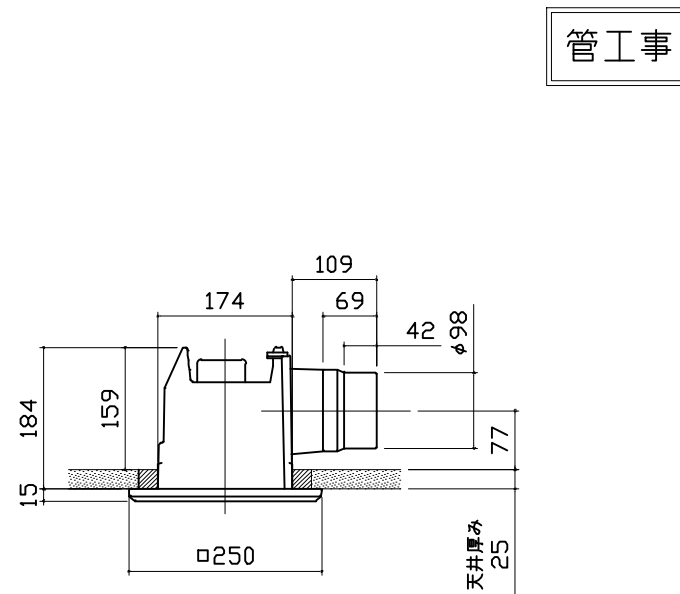
洗い場用水栓



照明

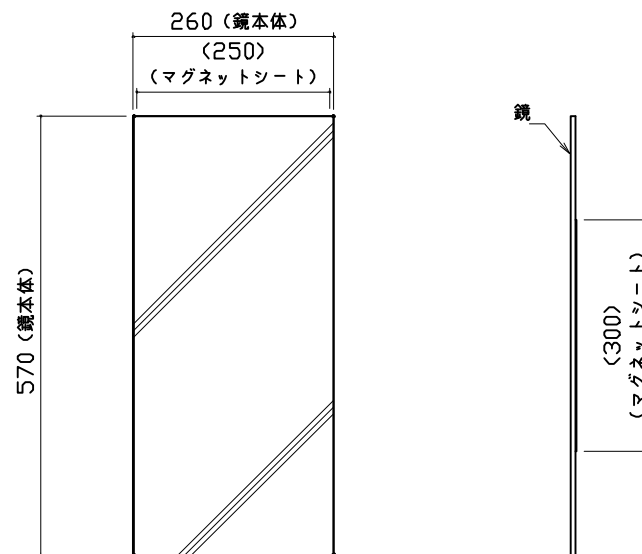


換気機器

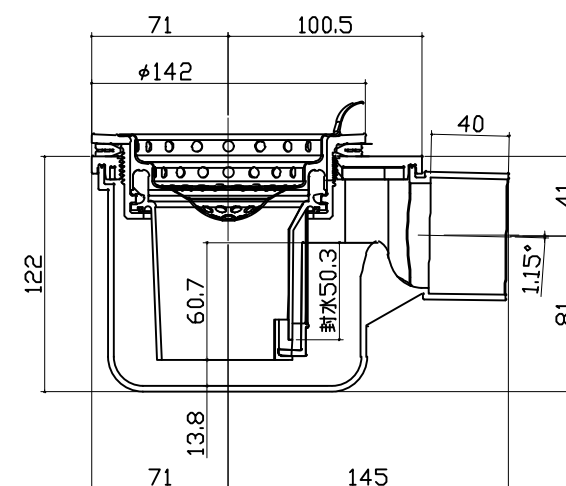


ミラー

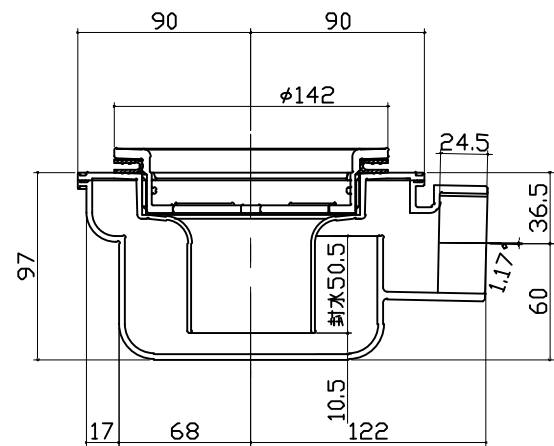
ミラー：樹脂ミラー、表面防曇コートなし  
(鏡面：PETフィルム、基材：スチロール樹脂、アルミ樹脂複合板)



洗い場側排水トラップ

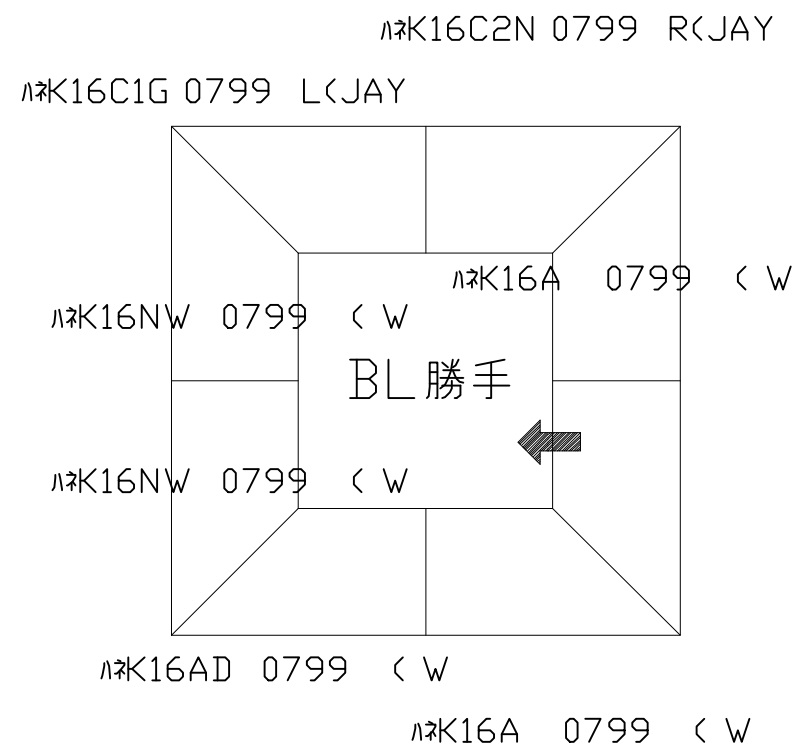


浴槽側排水トラップ



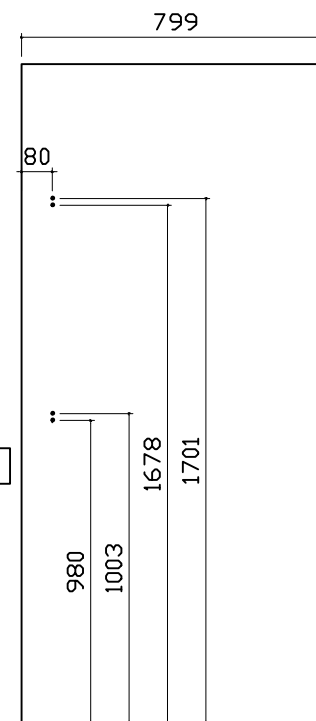


パネル割図



シャフーフック

HAK16C2N 0799 R<JAY



現地加工: φ3.5