

# システムバス 御見積書

御名前 北海道-北見SR SB8 様

業者 様

商品名 ぴったりサイズエメロード

作成日 2023年9月10日  
プラン番号 1204F-2309-0110T  
現場番号 C3536669

タカラスタンダード株式会社  
◆北見営業所  
北海道北見市卸町1丁目1番地2  
TEL 0157-36-1470 / FAX 0157-36-1480

◆北見ショールーム  
TEL 0157-36-1471 / FAX 0157-36-1475

商品  
御見積金額 **¥704,000 (税込 ¥774,400)**

( )内の価格は税込価格<税率10%>を表示しています。

《参考》別途 商品組付費 **¥128,500 (税込 ¥141,350)**

- ※ 商品御見積金額には商品組付費は含まれておりません。
- ※ 商品組付費は現場の状況により変動する事があります。  
又、給水・給湯・ガス・ダクト・電気等の接続工事は含まれておりません。

## ◆ 御見積仕様

《システムバス》

ユニットサイズ / 勝手	間口1650mm×奥行1218mm / AR
洗い場仕様	キープクリーンフロア:レギュラークラス
洗い場カラー	ホワイトグレー
浴槽材質	カラーステンレス
浴槽カラー	プレミアムステンレス
浴槽形状	ラウンド浴槽(小)
カウンター材質	樹脂
カウンター/下カバーカラー	ホワイト / -
浴槽前カウンターカラー	-
エプロン材質/カラー	ステンレス / ホワイト
浴室パネル材質	高品位ホーロー
パネルカラー(正面)	サンドストーンホワイト
パネルカラー(周辺)	ホワイト
ガス種/周波数	未定 / 50Hz

## ◆ 御確認事項

- ☆商品の仕様・価格等につきましては予告なく変更する事がありますので、カタログにて よく御確認下さるようお願い致します。
- ☆組立工事費には給水・給湯・ガス・ダクト・電気等の接続工事は含まれておりません。
- 吊金具取付工事及び大引き設置は建築工事となります。  
(大引きは建築業者様にて用意願います)

担当営業	担当アドバイザー	プラン作成者

## ◆ 備考

※展示プラン

施主様	代理店様	販売店様	工務店様

No.\*

御名前 北海道-北見SR SB8

様

現場番号	C3536669	プラン番号	1204F-2309-0110T	作成日	2023/9/10
------	----------	-------	------------------	-----	-----------

## 御見積明細 システムバス

NO	商品名	仕様	数量	単価	金額
1	ぴったりサイズエメロード	間口1650mm×奥行1218mm	1	567,000	567,000
2	架台	戸建タイプ 一体架台	1		
3	ドア	折戸<800幅>(ホワイト)ノ樹脂ガラス(半透明)(19サイズ)	1		
4	ドア	上部換気口	1		
5	洗い場	キープクリーンフロア(ホワイトグレー)	1		
6	排水口カバー	ステンレス	1		
7	浴槽	ステンレス浴槽(高断熱浴槽)(プレミアムステンレス)	1		
8	エプロン	カラーステンレス(保温材あり)(ホワイト)	1		
9	浴槽ハンドグリップ	なし	1		
10	洗い場用水栓	サーモ水栓:樹脂ホース(シルバー)KF9032SJM1 水栓上部カウンター(ホワイト)	1		
11	洗い場用水栓	エコシャワー(節水+手元止水):KF9032SJABN1	1	+6,500	+6,500
12	浴槽用水栓	壁付自動計量止水式サーモ(KM159GCR24)	1	+88,000	+88,000
13	カウンター	ワイドカウンター	1		
14	シャワーフック	あり	1		
15	浴室パネル	レギュラークラス(Kパネル)	1		
16	浴室パネルタオル穴	タオル掛け穴なし	1		
17	天井	フラット天井	1		
18	換気機器	天井換気扇ホワイト	1		
19	換気機器開口	工場開口	1		
20	照明	キュービッククリアライト(電球色)	1	+7,500	+7,500
21	ミラー	ショートミラー	1	+9,500	+9,500
22	風呂フタ	風呂フタなし	1		
23	タオル掛け	タオル掛けなし	1		
24	収納棚	収納棚なし	1		
25	吊り金具	62L	1	+13,500	+13,500
26	給水給湯管	洗い場用水栓2水栓 浴槽側壁付	1	+12,000	+12,000
27	トラップカバー	洗い場側トラップカバー	1		
システムバス合計			27		¥704,000

商品総合計	27	¥704,000
-------	----	----------

御名前 北海道-北見SR SB8 様

現場番号	C3536669	プラン番号	1204F-2309-0110T	作成日	2023/9/10
------	----------	-------	------------------	-----	-----------

※ 御見積明細の価格には消費税は含まれておりません。別途消費税が必要となります。

**《参考》別途 商品組付費**

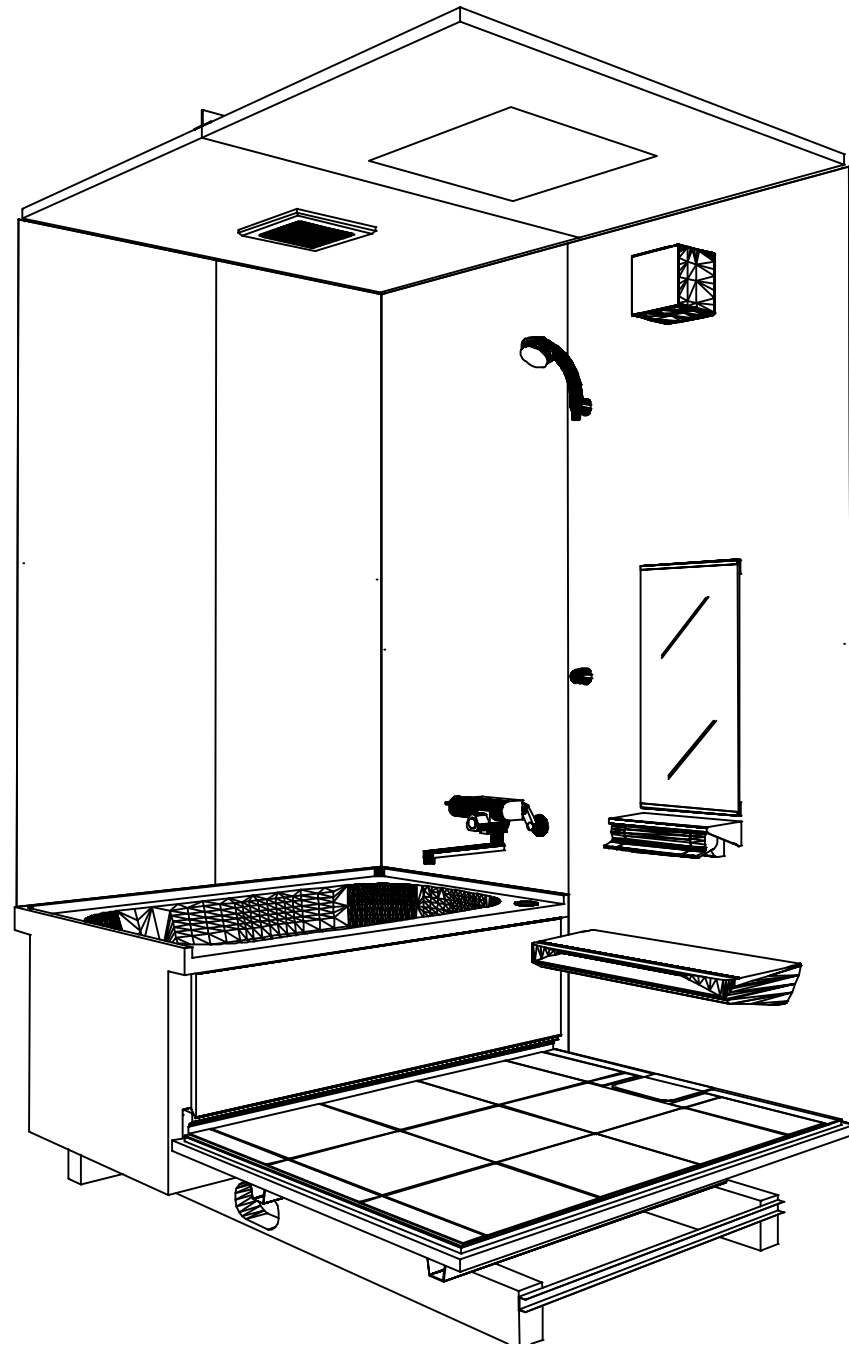
システムバス商品組付費

¥128,500 (税込 ¥141,350)

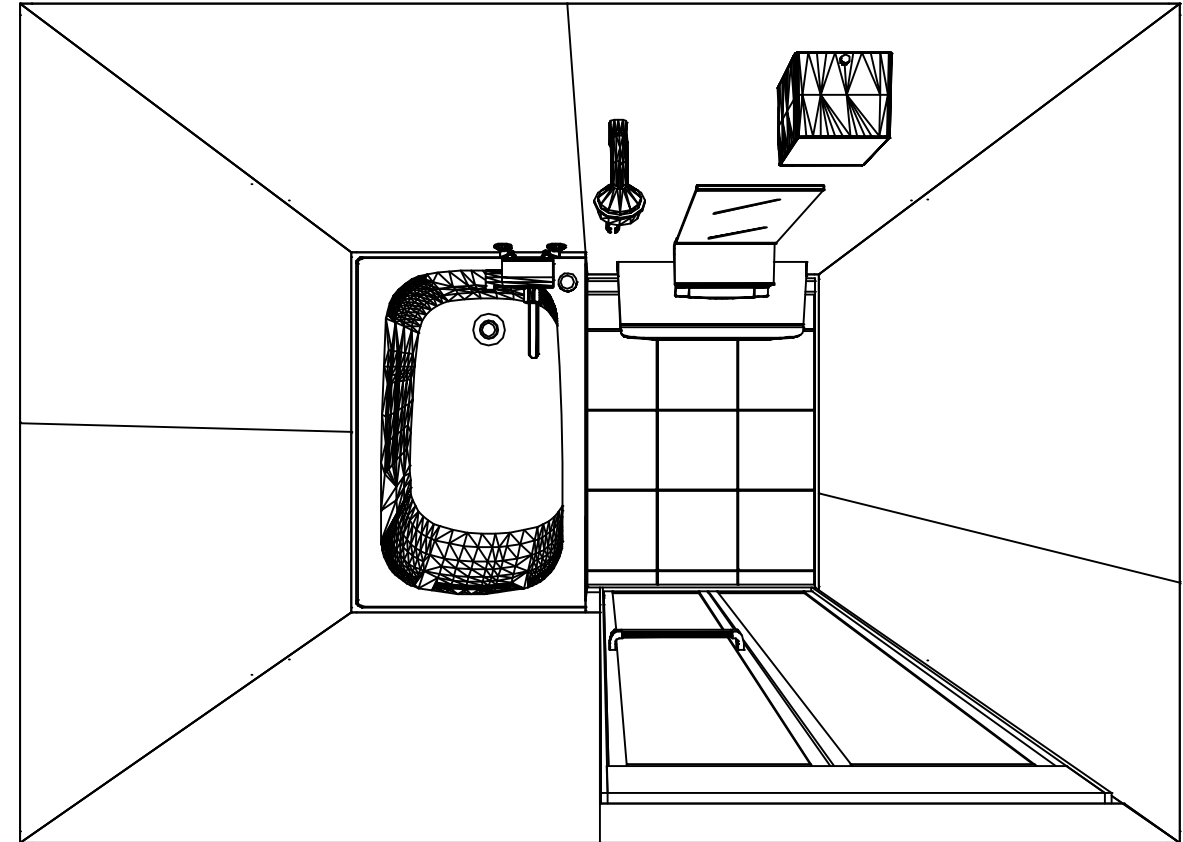
※ 商品組付費は現場の状況により変動する事があります。又、給水・給湯・ガス・ダクト・電気等の接続工事は含まれておりません。

( )内の価格は税込価格<税率10%>を表示しています。

パース



鳥瞰図



1650mm×1218mm

フラット天井  
天井換気扇

このレイアウトプランは参考図面ですので価格・仕様・設置・納期等の詳細については注文依頼先、設置業者の方に必ず確認して頂きますようお願いいたします。

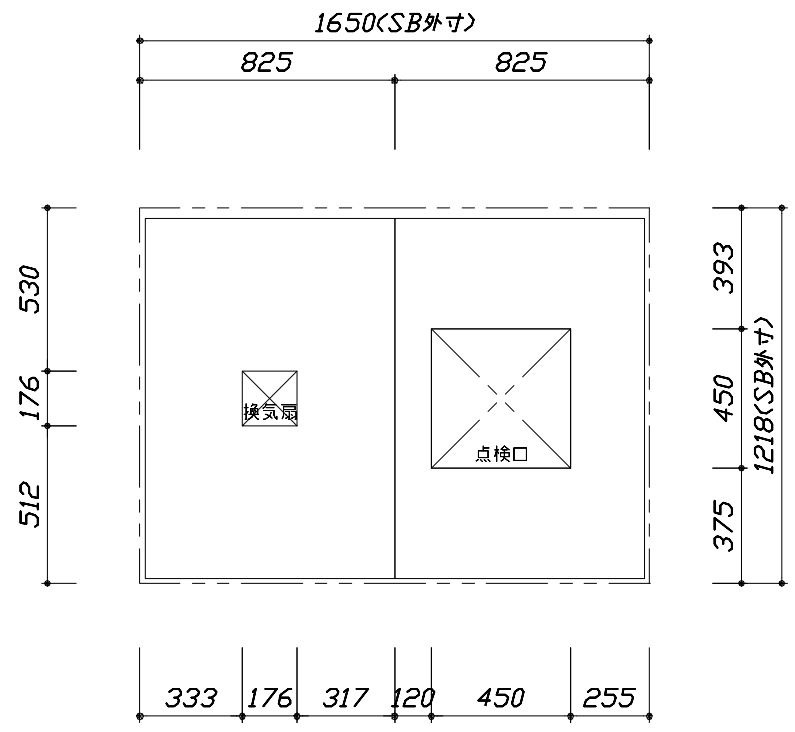
**Takara standard**  
タカラスタンダード株式会社

現場名称： 北海道-北見SR SB8様邸
現場番号： C3536669
北見営業所

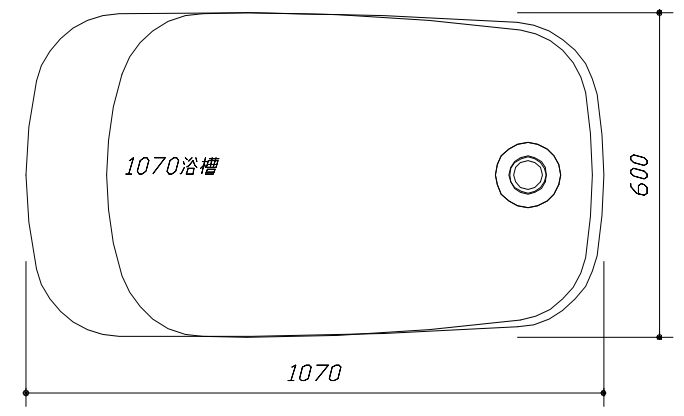
ぴったりサイズエメロード
プラン番号： 1204F-2309-0110T
担当営業 :

姿図
作成日： 2023年9月10日
担当アドバイザー：

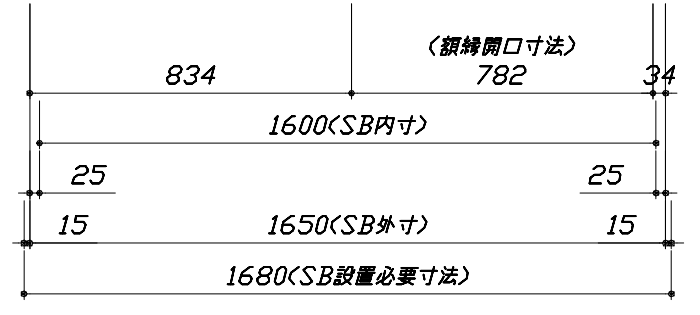
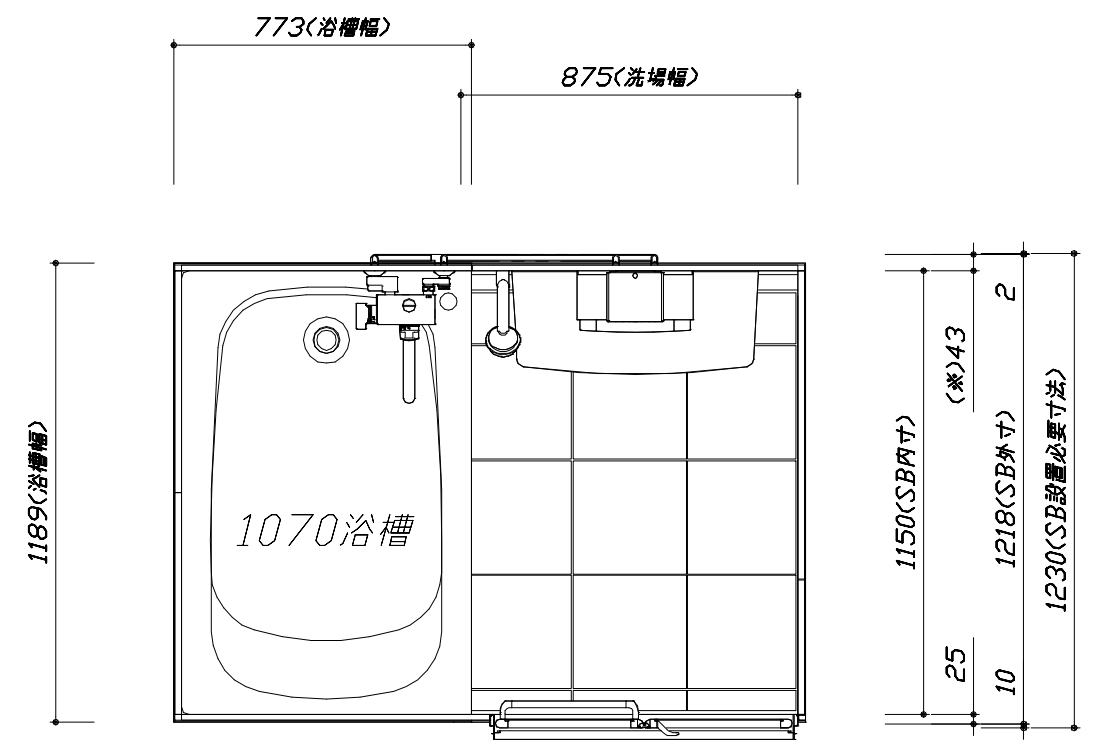
縮尺：A3サイズ等倍



<天井伏図>



<浴槽詳細図>



<平面図>

**Takara standard**  
 タカラスタンダード株式会社

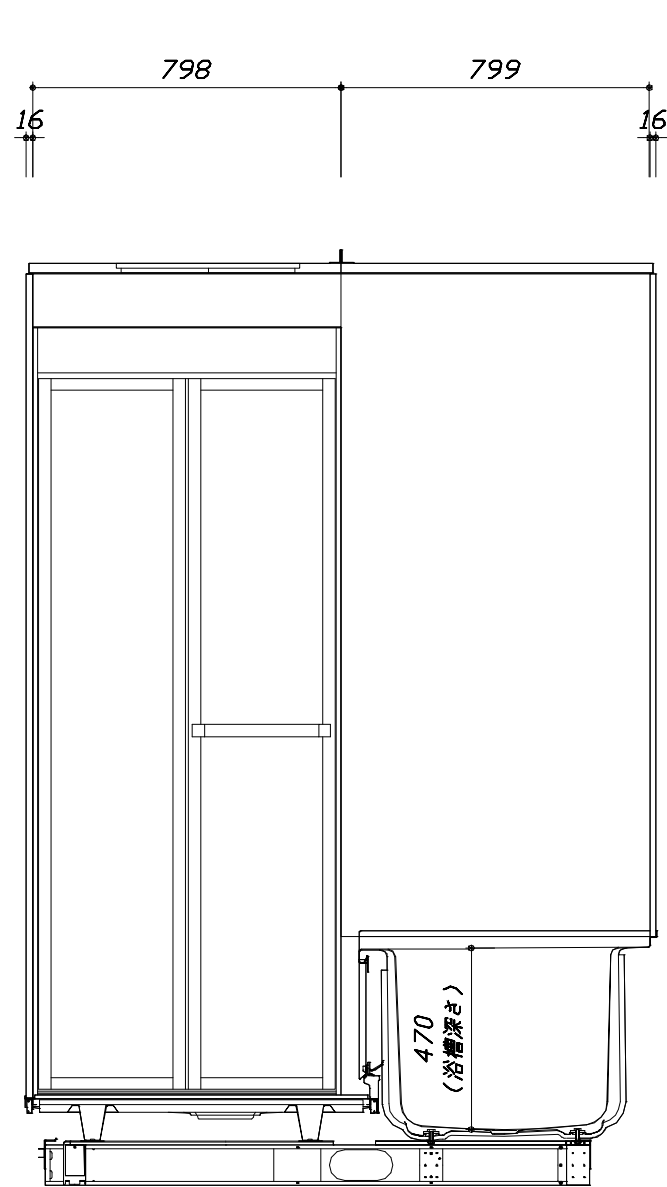
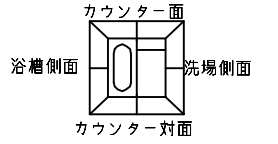
現場名称： 北海道-北見SR SB8様邸  
 現場番号： C3536669  
 北見営業所

ぴったりサイズエメロード  
 プラン番号： 1204F-2309-0110T  
 担当営業：

施工図1  
 縮尺： 1:25,20  
 作成日： 2023年9月10日  
 担当アドバイザー：

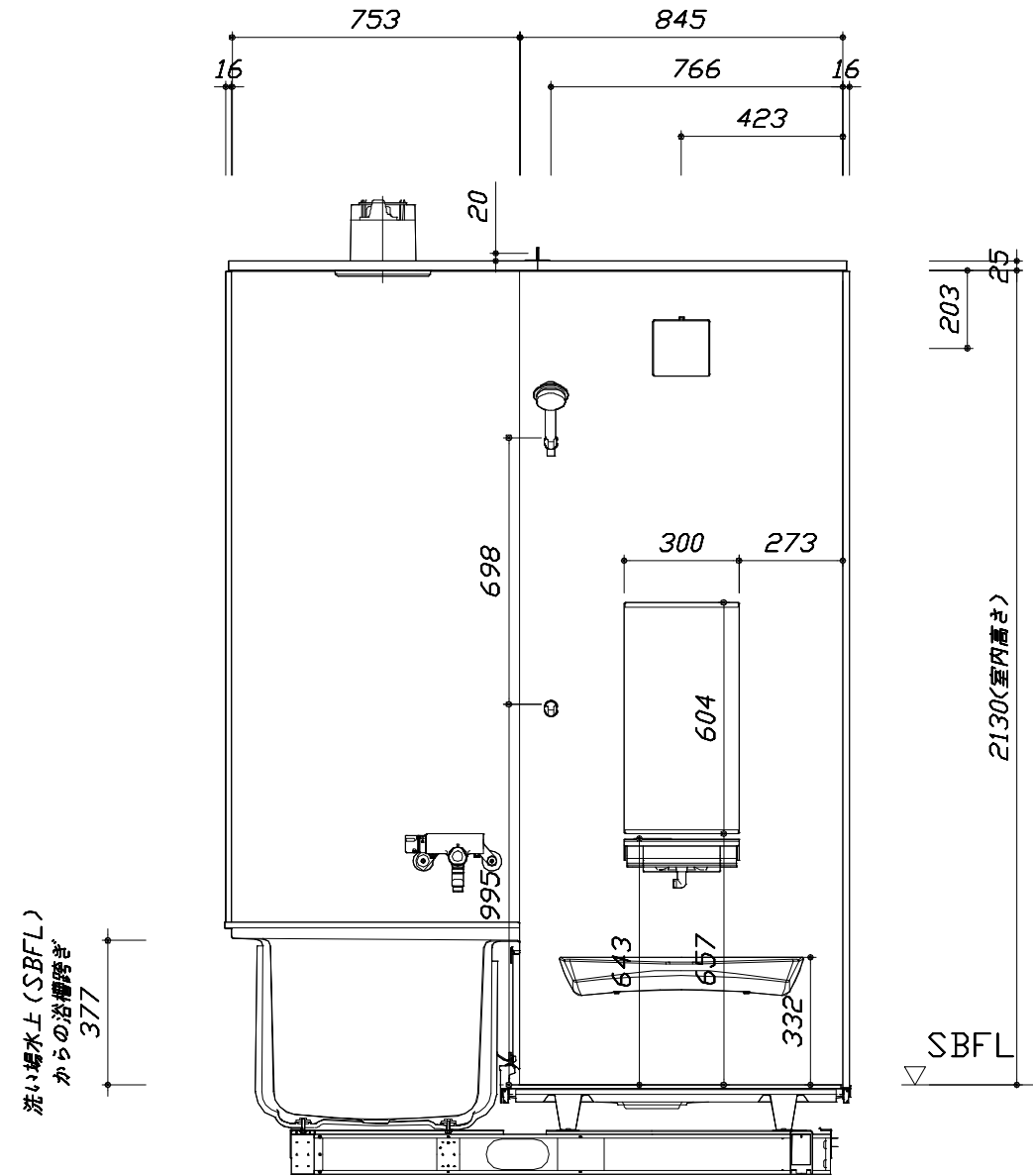
このレイアウトプランは参考図面ですので価格・仕様・設置・納期等の詳細については注文依頼先、設置業者の方に必ず確認して頂きますようお願いいたします。

- ・ドアアングル下端とSBFLの段差は8mmになります。
- ・ハンドバー設置位置は参考です。設置の際は位置を十分に打ち合わせ願います。
- ・天井の寸法はご確認願います。
- ・外寸は突出部を含みます。



<カウンター対面図>

■土間コン仕上げ寸法  
 ドアアングル下端より  
 265mm下がり  
 (クリア寸法含む)



<カウンター面図>

Takara standard  
 タカスタンダード株式会社

現場名称： 北海道-北見SR SB8様邸  
 現場番号： C3536669  
 北見営業所

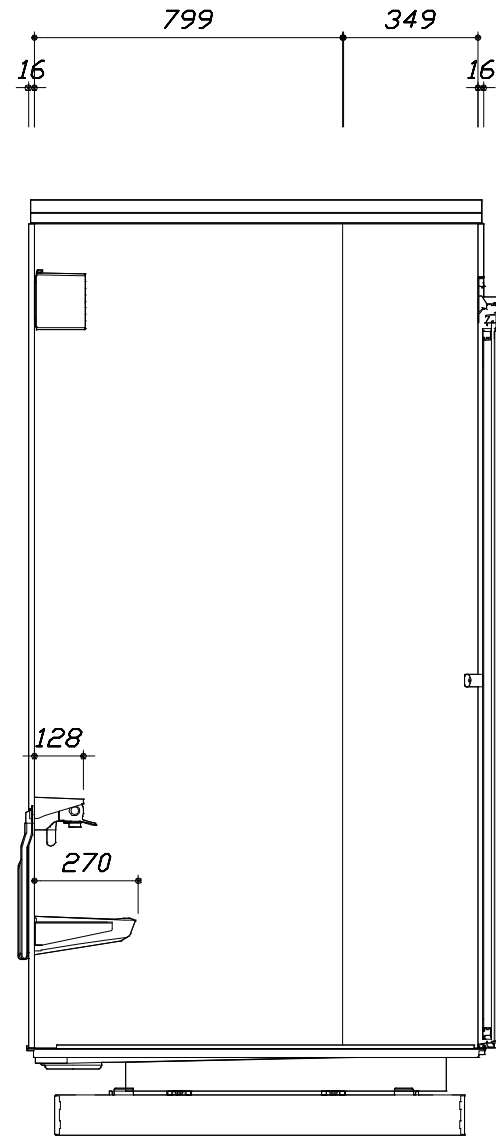
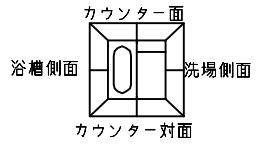
ぴったりサイズエメロード  
 プラン番号： 1204F-2309-0110T  
 担当営業 :

施工図2 縮尺： 1:20  
 作成日： 2023年9月10日  
 担当アドバイザー：

縮尺：A3サイズ等倍

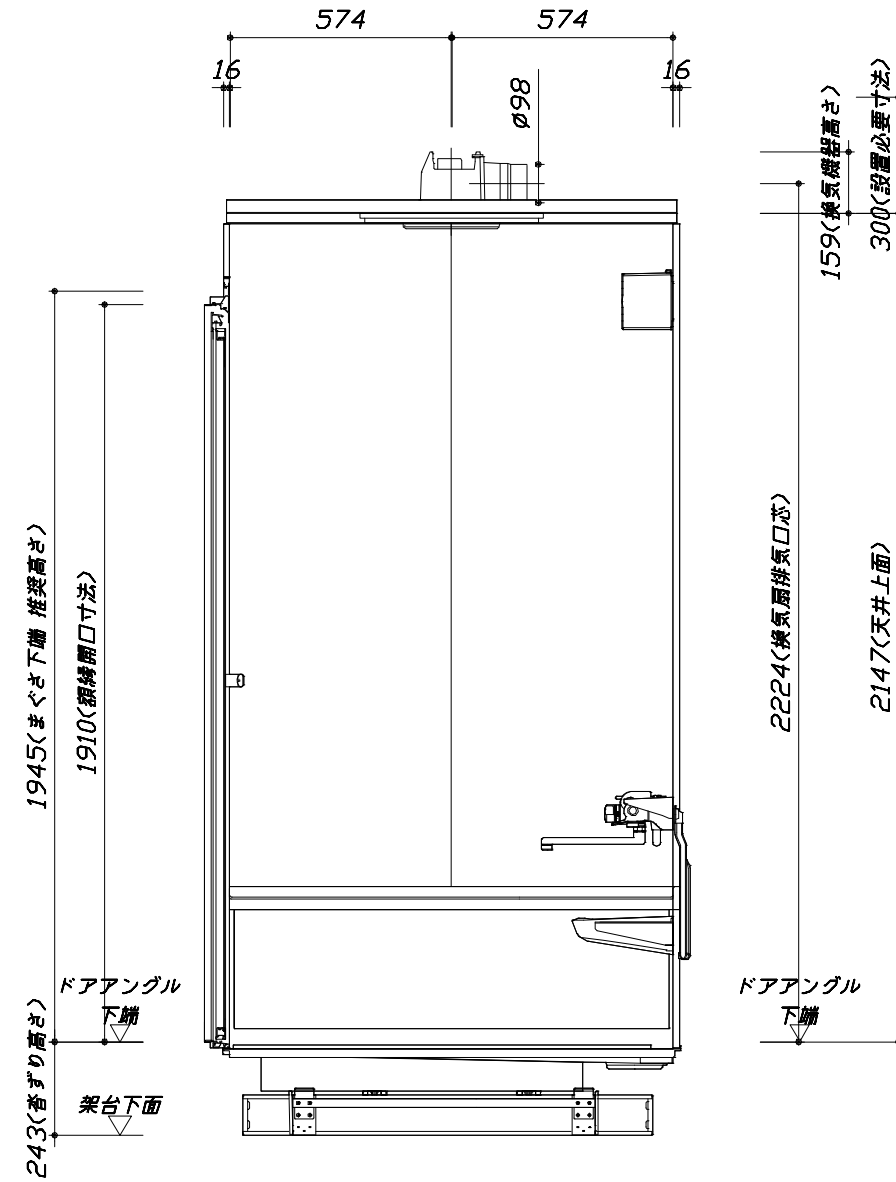
このレイアウトプランは参考図面ですので価格・仕様・設置・納期等の詳細については注文依頼先、設置業者の方に必ず確認して頂きますようお願いいたします。

- ・ドアアングル下端とSBFLの段差は8mmになります。
- ・ハンドバー設置位置は参考です。設置の際は位置を十分に打ち合わせ願います。
- ・天井の寸法はご確認願います。
- ・外寸は突出部を含みます。



< 洗場側面図 >

■土間コン仕上げ寸法  
 ドアアングル下端より  
 265mm下がり  
 (クリア寸法含む)



< 浴槽側面図 >

**Takara standard**  
 タカラスタンダード株式会社

現場名称： 北海道-北見SR SB8様邸  
 現場番号： C3536669  
 北見営業所

ぴったりサイズエメロード  
 プラン番号： 1204F-2309-0110T  
 担当営業 :

施工図3 縮尺： 1:20  
 作成日： 2023年9月10日  
 担当アドバイザー：

本体仕様表

ドア勝手	AR勝手
架台	一体架台(戸建用)：亜鉛メッキ鋼板
洗場パン	キープクリーンフロア：ステンレス/300角磁器タイル貼 保温材内蔵
浴槽材質	ステンレス 裏面保温材・高断熱仕様（発泡ウレタン）
浴槽形状	ラウンド浴槽（1070浴槽・225リットル）
浴槽パン	－
浴槽エプロン	ステンレス(カラーコーティング) 裏面保温材（発泡ポリエチレン）
カウンター	ワイドカウンター：ABS樹脂
浴室パネル	パネル高さKタイプ：鋼板硬質ホーロー 裏面保温材 タオル掛け穴：なし
天井	化粧サッシ付パネル(内部発泡樹脂) 換気機器開口：あり 天井照明開口：なし
ドア	キープクリーンドア：19高さ折戸(アルミ框/樹脂ガラス/上部換気口)
窓1	－
窓2	－
窓枠1	－
窓枠2	－
排水トラップ	洗い場：ABS樹脂、 浴槽：ASA樹脂 封水50mm
雑排水配管	硬質塩ビパイプ VU50

アクセサリ仕様表

ミラー	ショートミラー
収納棚	－
タオル掛け	－
洗場側水栓	サモスタット(KVK KF9032SJABN1) (樹脂ホース:シルバー)
浴槽側水栓	自動計量止水式サモ付(KM159GCR24)
兼用水栓	－
フック/スライトバー	シャワーフック (シャワーフック KJ)
照明	キュービッククリアライト (LED 6.5W電球色)
換気機器	天井換気扇(100V・最大消費電力9.3W) (ダクト径φ98) ホワイト
フロフタ	－
給水給湯管	銅管(10A)
循環金具	－
ハンドバー①	－
ハンドバー②	－
ハンドバー③	－
ハンドバー④	－
ハンドバー⑤	－
ハンドバー⑥	－
ハンドバー⑦	－

本体カラー

浴槽	Z：プレミアムステンレス
カウンター	W：ホワイト
パネル(カウンター面)	IW：サンドストーンホワイト
パネル(周辺・3面)	W：ホワイト
水栓上部カウンター	W：ホワイト
浴槽エプロン	W：ホワイト
洗場	BW：ホワイトグレー
ドア / 天井	W：ホワイト / W：ホワイト
収納棚	－
タオル掛け	－
ランドリセット	－



# 基本工事区分について

本説明書は、システムバスの本体組立・設置と関連工事（建設工事）である 大工工事、電気工事、ガス配管工事、管工事（給排水）、建具工事などと区別して説明しています。  
 建設工事は関連する法令・規定に従って法的有資格者による工事が必要になります。  
 流通業者様からの発注で下請けとして本体の「取付・設置」を行う場合は、建設工事部分とシステムバス本体「取付・設置」を区別して行ってください。  
 設置前工事、設置後工事の一部でも含む場合は、建設工事となります。



## ■システムバス 工事区分

参考：キッチン・バス工業会『工事区分ガイドライン』

工事区分	部位 (図)	業種区分	作業名称(区分)	建設工事		建設工事外		作業内容
				大工工事	とび土工事	管工事	電気工事	
設置前工事	1 2 3	大工 土工 建具	設置基礎、設置床の工事	○	○			浴室設置の土間コンクリート敷設、設置床工事
			浴室ドア、窓サッシの下地工事	○		○		建築躯体への浴室ドア枠周り、窓サッシの下地工事
		管	給排水配管事前工事			○		浴室専用の給水・給湯配管、排水配管の工事
			換気機器のダクト配管事前工事			○	○	浴室の専用ダクト事前工事、壁穴加工
電気	給湯機器専用配管事前工事			○	□	風呂追焚き、ミスト配管等の事前工事		
			浴室専用電気配線事前工事			○	浴室照明、換気扇、スイッチ等の事前配線工事	
システムバス 本体取付・設置		建設工事 外区分	架台・浴槽パン・洗い場の取付・設置				□	浴室専用の架台・浴槽パン・洗い場を所定の位置に設置
			浴室専用排水トフップ・配管セットの取付・設置				□	洗い場・浴槽パンへの排水トフップ取付
			壁パネルの組立・設置				□	浴室パネル部材の加工と組立
			天井・浴槽の組立・設置				□	天井部材・浴槽部材の取付
			内装品、器具類の取付・設置【注記1】				□	カウンター、ミラー、ハンドバー等の取付
			水栓類の組立・取付【注記1】				□	水栓類の組立、浴室部材への取付
			浴室専用換気機器の取付【注記1】				□	浴室天井または壁パネルへの換気機器の取付
			風呂追焚き部品の取付【注記1】				□	循環追焚き金具の取付
			浴室内給湯機器用リモコンの取付				□	専用リモコンの浴室パネルへの加工・取付
			浴室照明器具の取付				□	浴室照明器具の浴室パネル加工・取付
			その他浴室関連電化機器の取付【注記1】				□	電化品、オプション品の取付
			浴室ドアの組立・取付				□	システムバス構成部材のドアの組立・取付
			浴室窓サッシの取付【注記1】				□	システムバス構成部材の窓サッシの組立・取付
			浴室窓枠の組立・取付【注記1】				□	システムバス構成部材の窓枠の組立・取付
			シリコンの充填				□	接合部、仕上げ部へのシリコン塗布・充填
			試運転・完成検査【注記2】				□	完成後の試運転、性能確認検査
設置後工事	1 2 3	管 大工 電気	建築外壁の穴あけ		○			建築壁の躯体加工作業
			排気ダクトの敷設工事			○		浴室換気機器のダクト敷設工事
			浴室換気機器と排気ダクト接続工事			○		建築側ダクトと換気機器の接続、検査
	4 5 6	管	浴室換気機器の電気・アース接続工事			○		建築側の屋内配線と配線器具、アース工事
			ウェザーカバーの外壁取付			○	○	建築の外装仕上げ工事
			給水給湯配管と水栓、追焚き配管の接続工事			○		給水・給湯の一次側配管、追焚き配管の接続、検査
	1 3	電気 他	建築側排水配管との接続工事【注記3】			○		浴室排水組立側と建築側排水配管の接続、検査
			給湯機器本体工事（試運転・確認）			○	□	機器の設置工事（ガス、電気工事を含む）
			内装仕上げ工事		○	○		床、ドア額縁、脱衣室仕上げ工事
			浴室用電源配線、接続工事			○		浴室機器の事後電気工事
			浴室天井裏の電源、スイッチ工事			○	浴室全体の電気器具、配線接続工事	

※【注記1】原則、現場支給製品は支給側で取付実施とする  
 ※【注記2】製品の完成検査、試運転は、工事完成後に行う場合が多い。但し、原則、商品取付完了時に検査、試運転が可能な範囲のみシステムバス設置者が実施する  
 ※【注記3】浴室内への立上げ、けり出し配管の場合は、原則、設備側との合番接続とする。但し、システムバス付属配管内はバス設置者の作業範囲とする

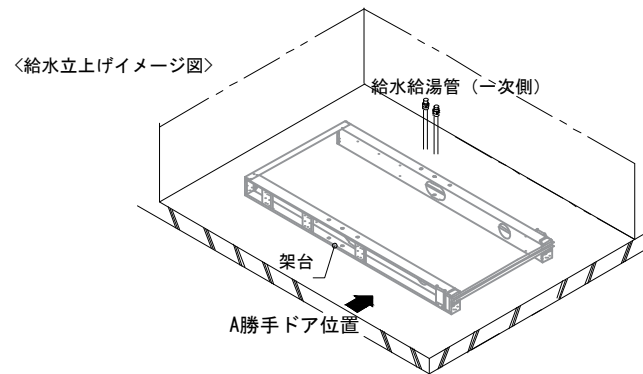
■ 排水配管工事注意事項

- 雑排水配管は戸建架台の場合はVU50以上、低床架台の場合はVP50の配管を使用してください。
- 2重トラップにしないでください。
- 配管途中で配管径を狭めないでください。
- 排水勾配は1/100~1/50設けてください。
- 排水管（横引き管・エルボ）は打設する土間コンクリートの上に露出しない高さにて配管してください。
- 立ち上げた排水管まわりの土間コンクリートはマス状にしてください。



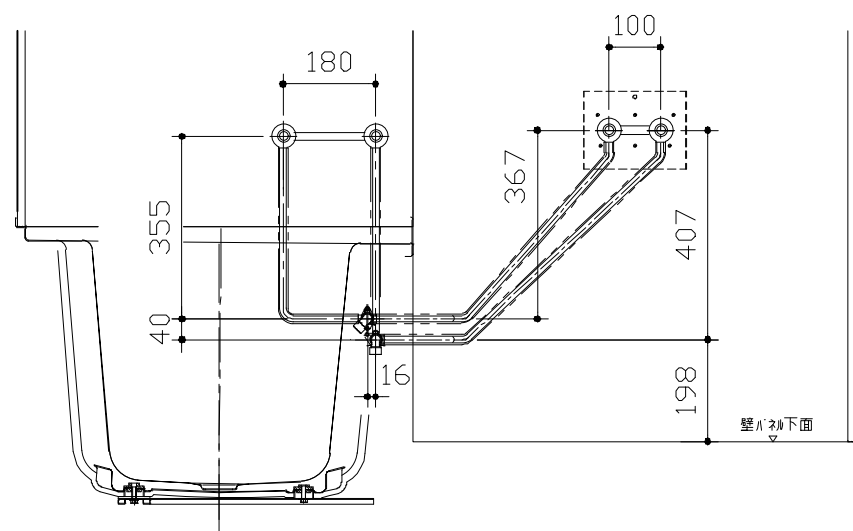
■ 給水給湯管工事注意事項

- 給水給湯管の立上げは排水管と重ならないようにしてください。
- 給水給湯管は基礎に沿わせて配管してください。
- 給水給湯管の止水プラグ（テストプラグ）の径を27mm以下にしてください。



■ 土間コンクリート仕上げ寸法

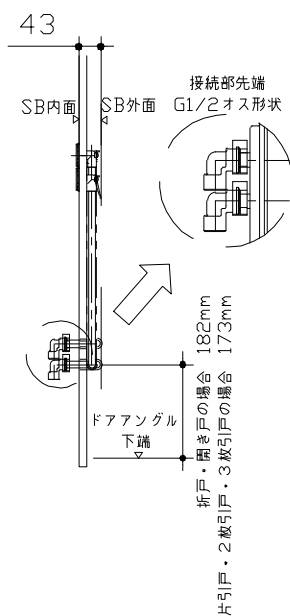
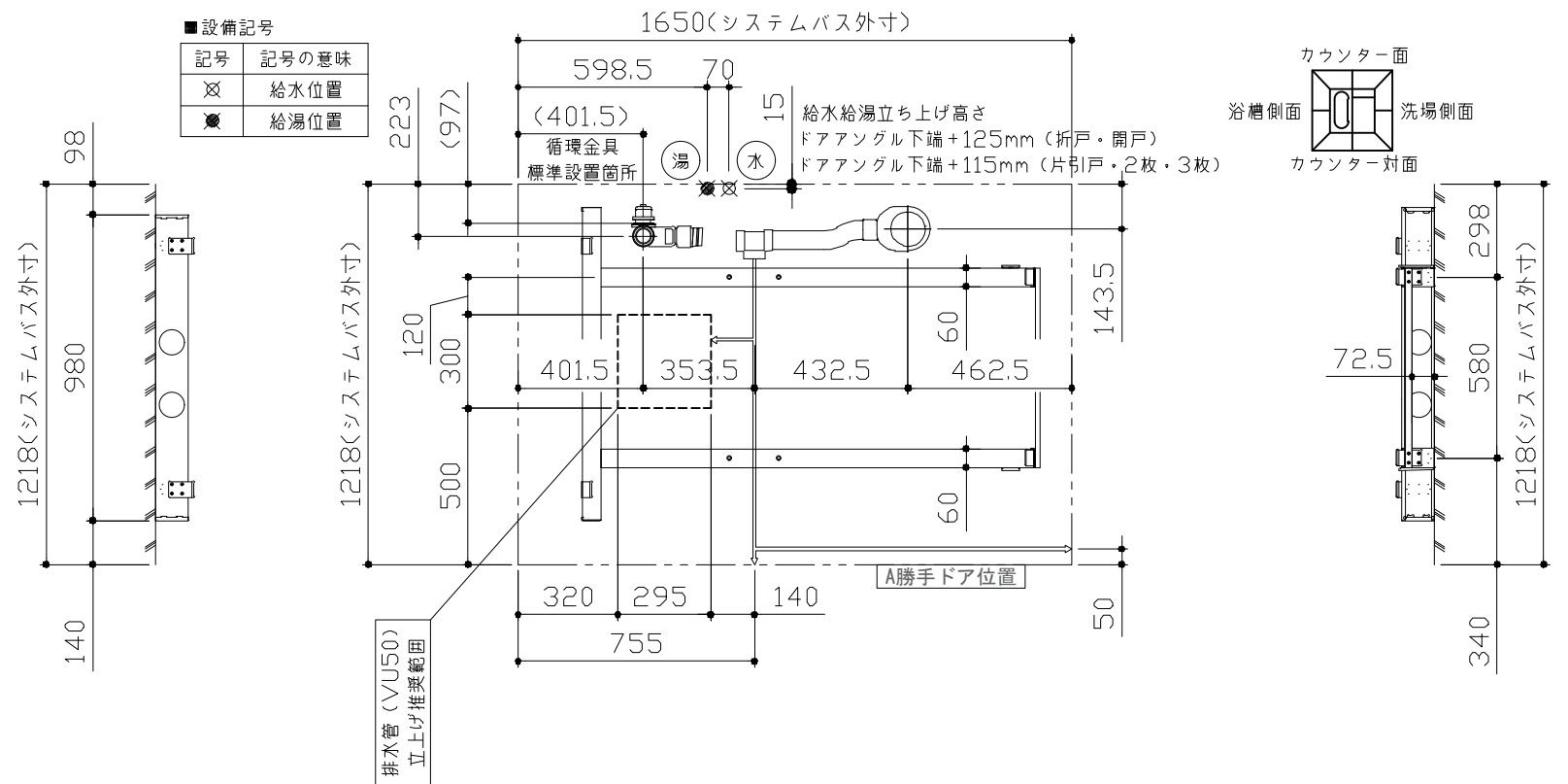
ドアングル下端より265mm下がりて打設してください。



＜給水給湯管取合詳細図＞

■ 設備記号

記号	記号の意味
☒	給水位置
☒	給湯位置



＜架台排水配管・給排水立上げ位置図＞

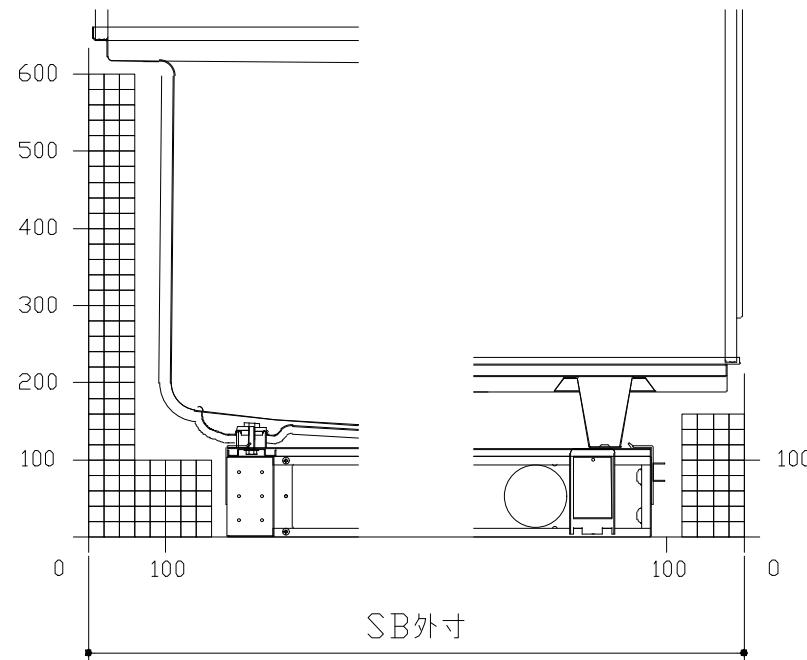
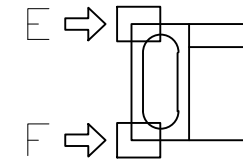
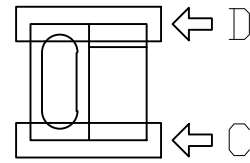
■必ずご確認ください

(1) 図面の見方

- ・SB外寸よりも内側に存在する空間を表示しています。
- ・マス表示：□=20mm角

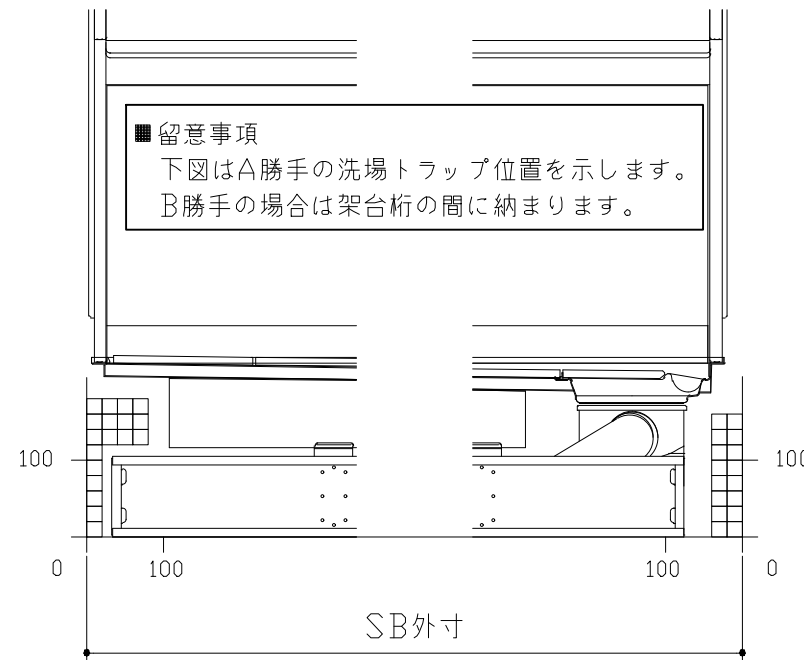
(2) 留意事項

- ・カウンター面の下部には給水・給湯、追焚配管を立上げるので注意してください。
- ・水柱・浴室暖房乾燥機の仕様によりカウンター面の壁パネル裏に外寸より部材が突出する場合があります。
- ・ドア部はSB外寸より突出します。  
詳しくはドア取合詳細図をご確認ください。



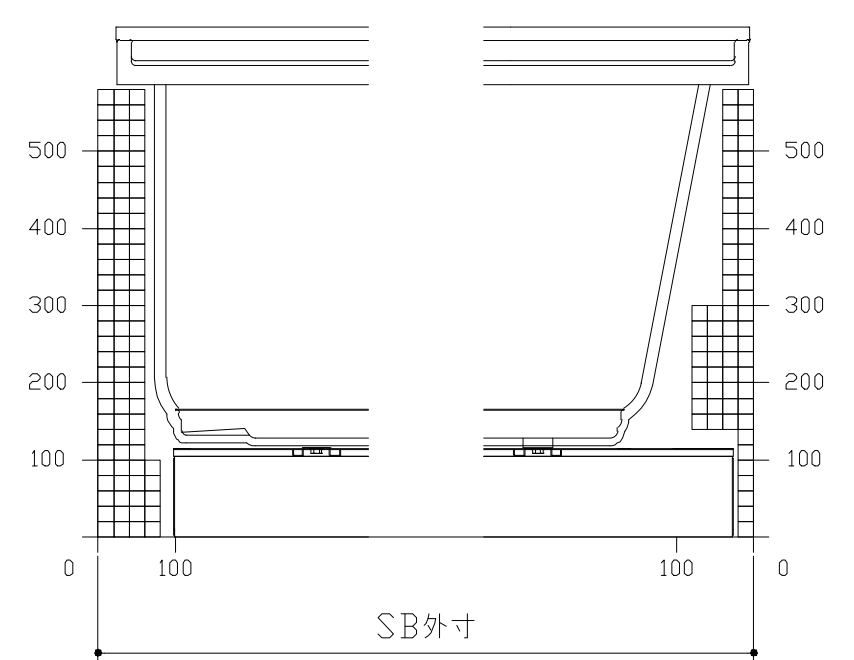
A矢視

B矢視



C矢視

D矢視

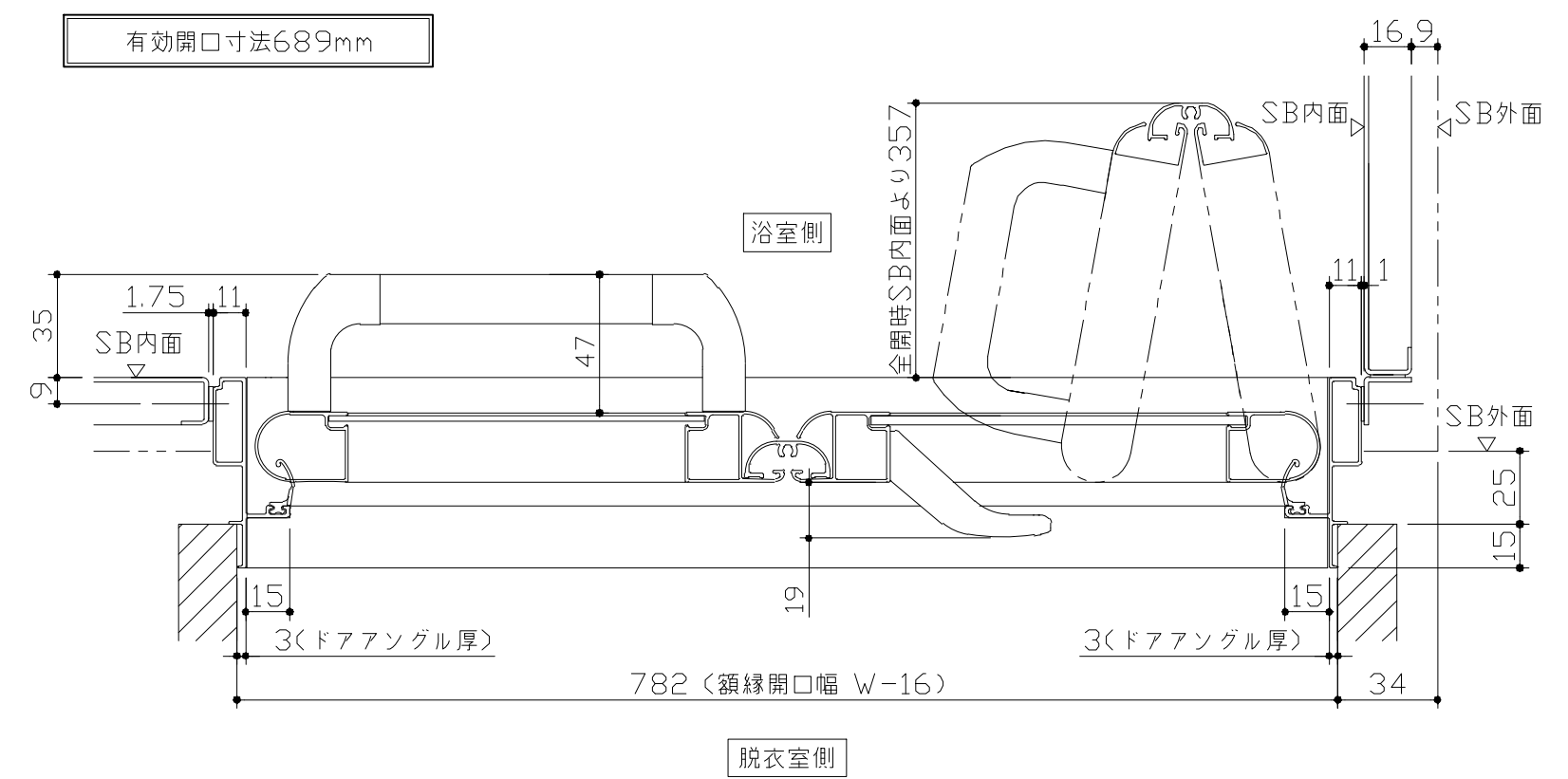
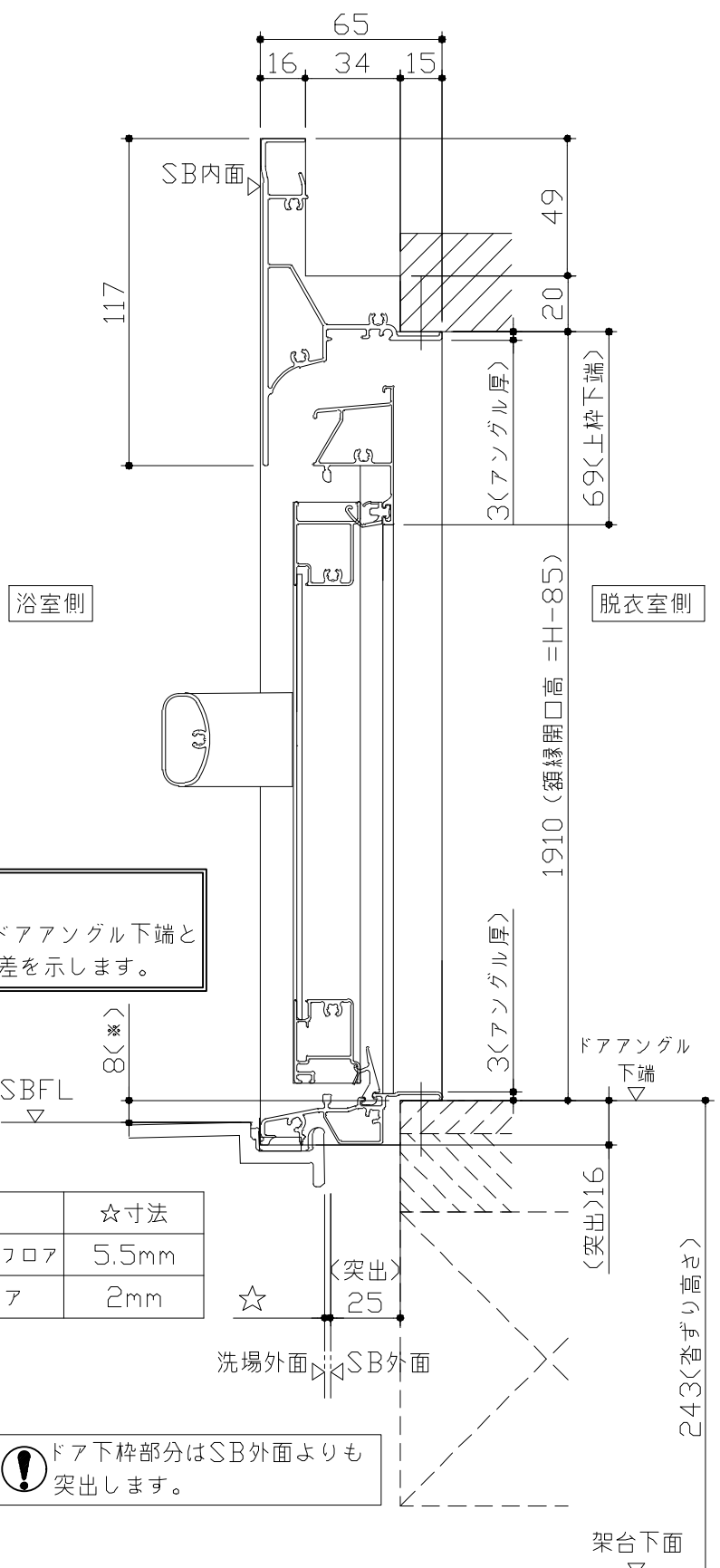


E矢視

F矢視

# キープクリーンドア：折戸・上部換気口

有効開口寸法689mm



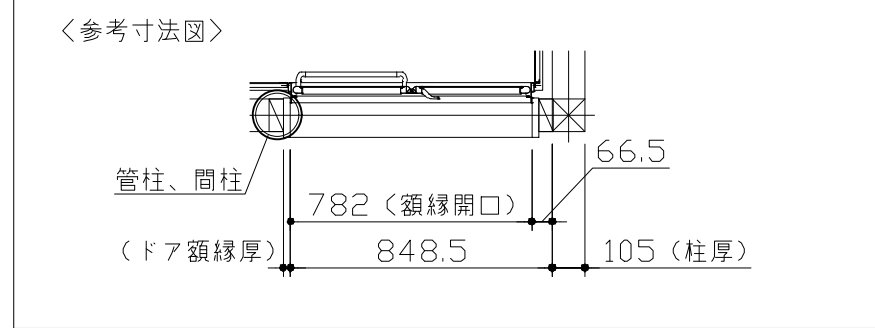
■留意事項  
 ※印寸法はドアアングル下端とSBFLの段差を示します。

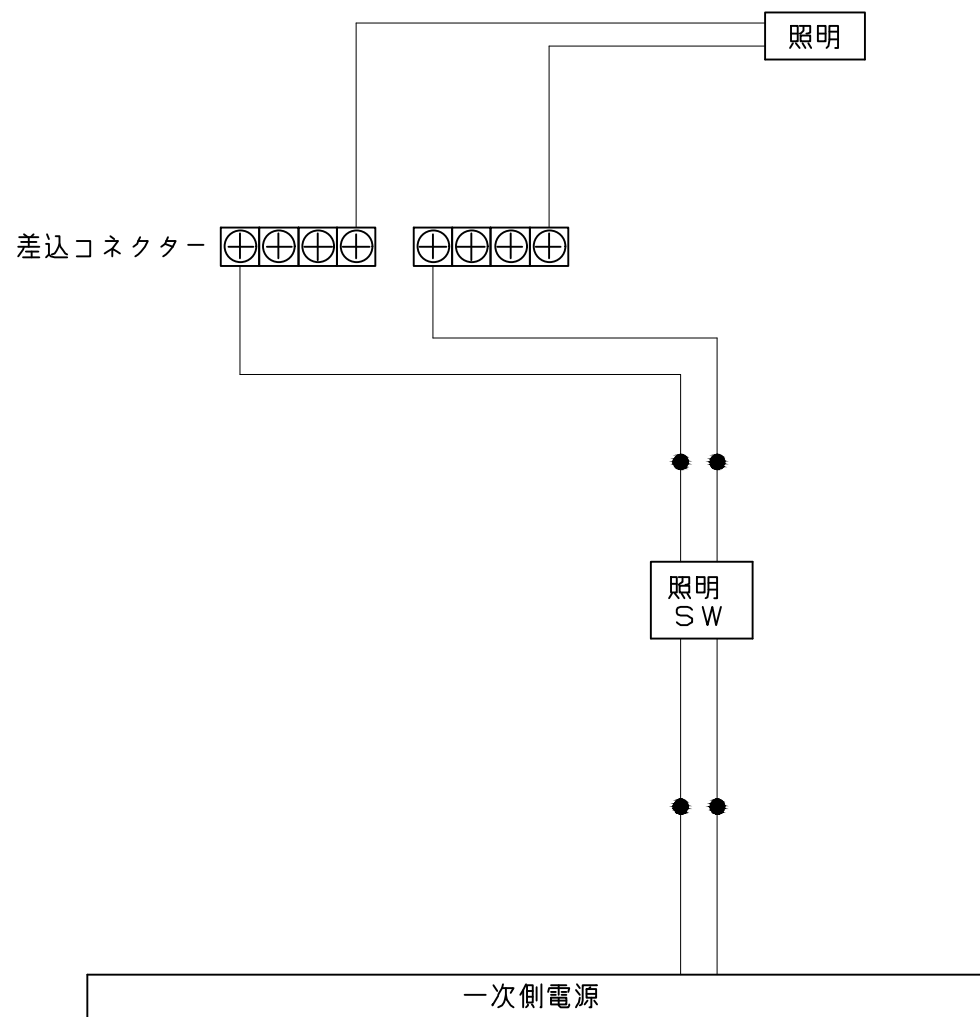
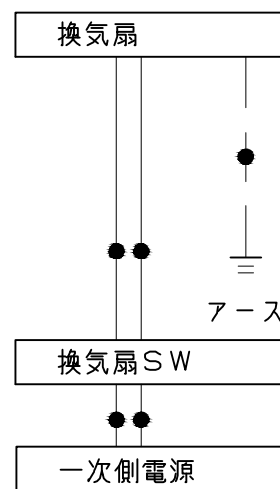
ドア仕様	☆寸法
キープクリーンフロア	5.5mm
FRPフロア	2mm

⚠ ドア下枠部分はSB外面よりも突出します。



■ドア横の管柱、間柱について  
 ・ドアが管柱、間柱にあたらぬよう十分に考慮してください。  
 ・躯体～ドアの寸法は浴室サイズやドア位置変更の有無、躯体状況によって異なる場合があります。

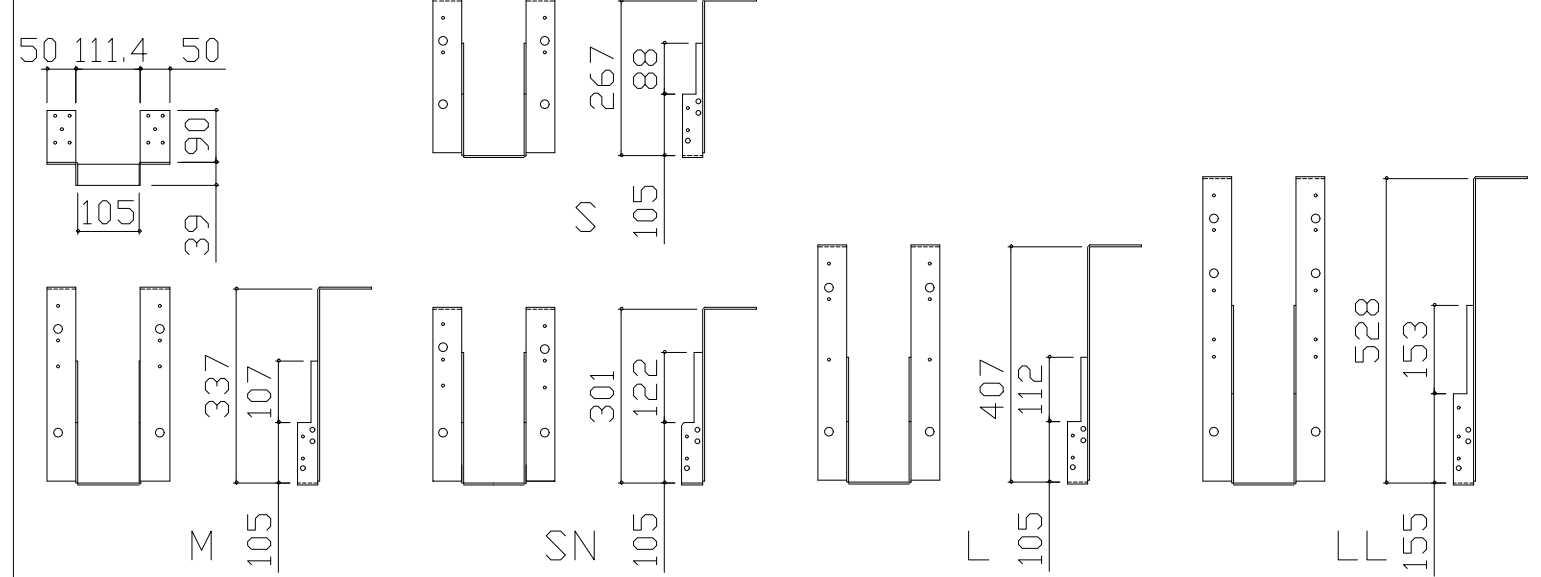




一次側電源から差し込みコネクター及び電源ボックスまでの工事（●部）については、電気設備に関する技術基準及び内線規定に基づき、指定工事業者（電気工事士）による施工が必要です。

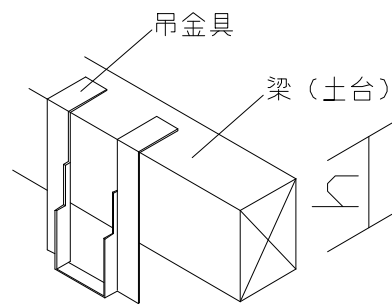
アース端子（線）がついている器具は必ず電気設備の技術基準に従って、接地（アース）工事を行ってください。  
→アースが不完全な場合、感電の原因になります。

吊り金具寸法図



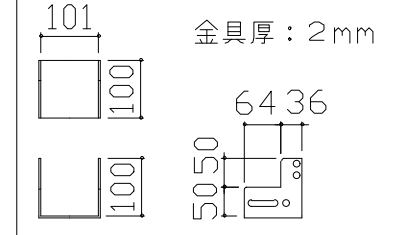
■吊り金具設置条件について

- 吊り金具を設置する梁（土台）には600~900kgの重量がかかります。十分な強度を確保した梁（土台）を設置してください。
- 吊り金具を設置する梁（土台）の高さ寸法（h）に以下の制約条件があるのでご注意ください。

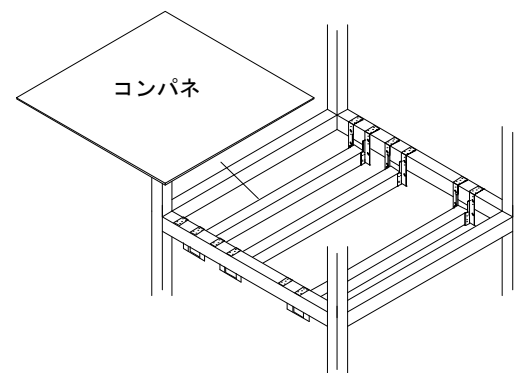
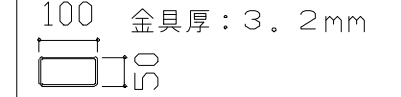


金具セット	h寸法
S	105以上
SN	105以上
M	150以上
L	210以上
LL	240以上

ウケバリ接続金具寸法図



ウケバリ断面図



階上に設置する場合などは安全確保（落下防止）の観点よりコンパネを設置してください。

■設置必要材料（現地調達）

【受け梁材が木材の場合】

- 受け梁材（105角 材質：ベイツガ、ベイマツ1級相当品）
- 防錆釘（N-75 80本以上、N-32 20本程度）

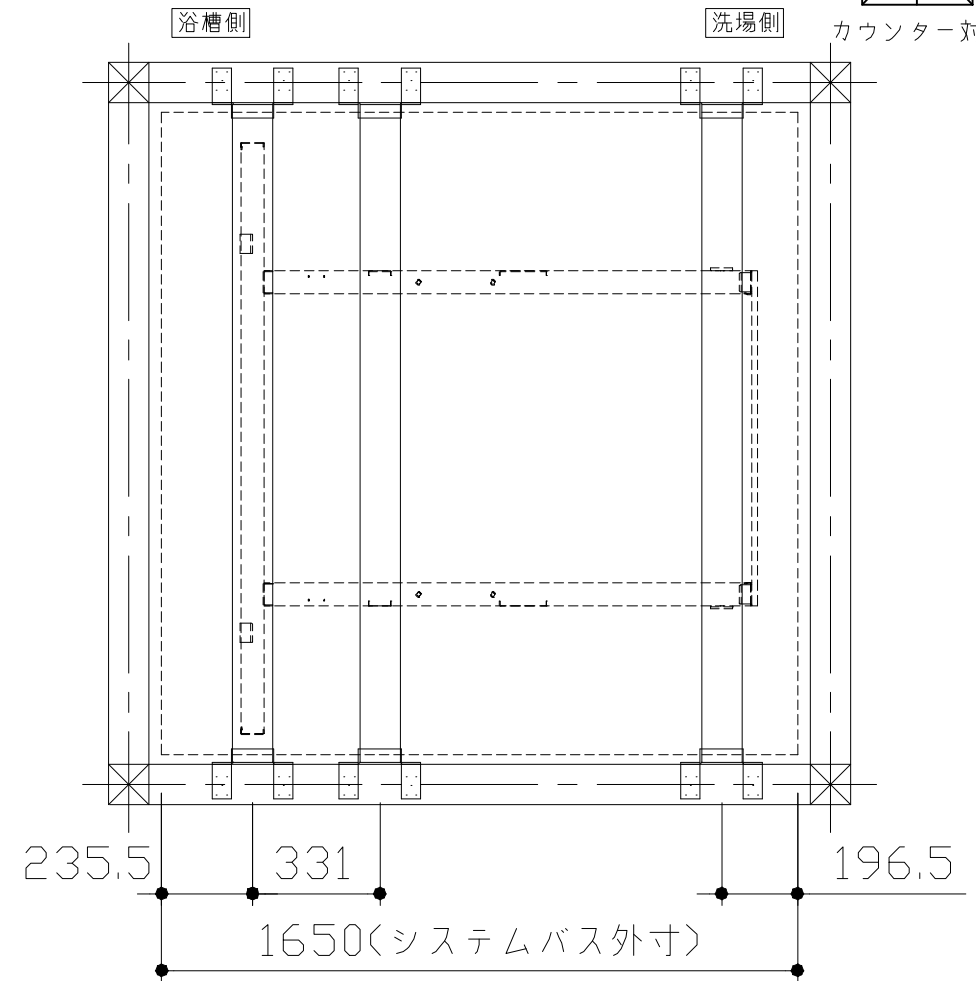
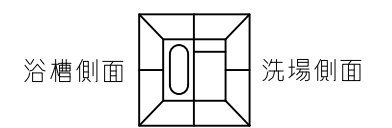
【受け梁材が鉄パイプの場合】

- 皿タップネジ（クロメート、M4×25 20本程度）

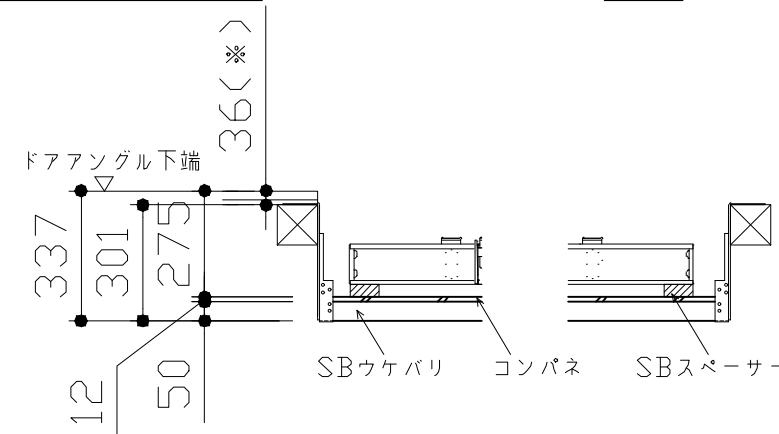
【共通】

- コンパネ（厚み：12mm以上）
- （コーチスクリュー、アンカー、六角レンチ、ドリル）

カウンター面



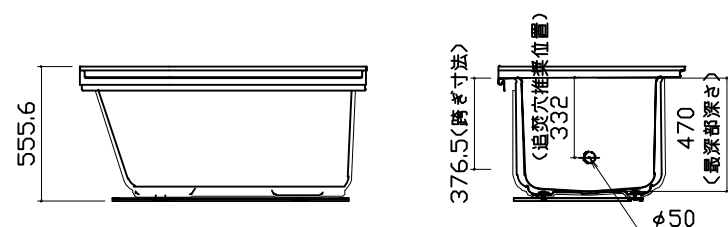
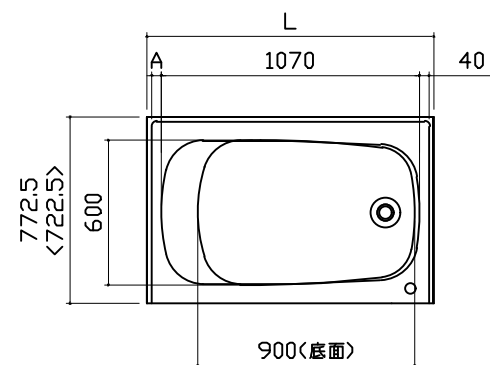
- 吊り金具参考納まり
- ・床仕上がり36mm(※)
- ・ツリカゲSN使用
- ・SBウケバリ使用



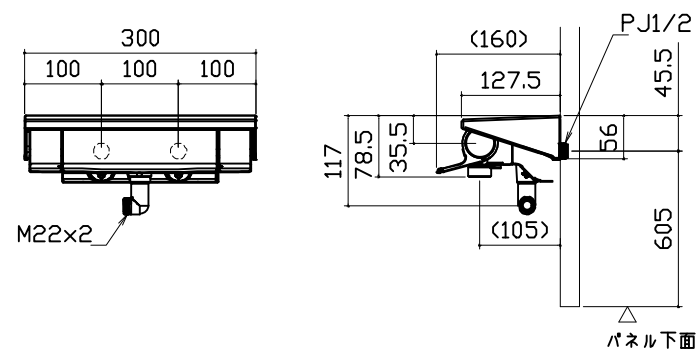
浴槽

\* 開口1625以下の場合は<>内寸法参照のこと

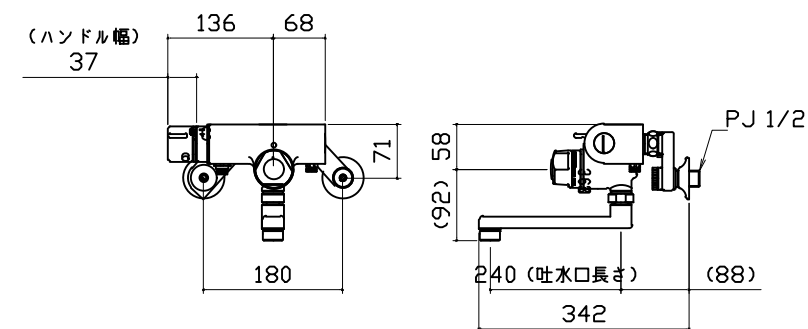
SB 奥行寸法	L	A
1218	1189	40
1243	1214	65
1268	1239	90
1293	1264	115
1318	1289	140



洗い場用水栓

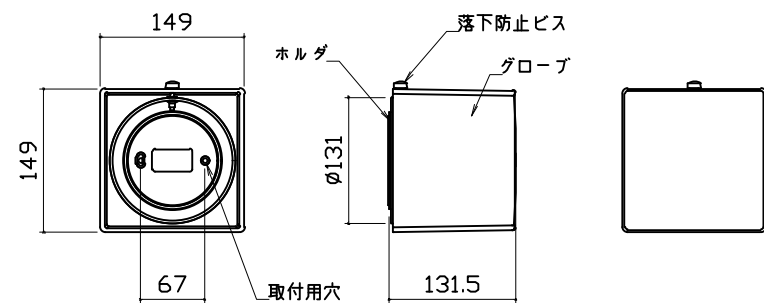


浴槽用水栓



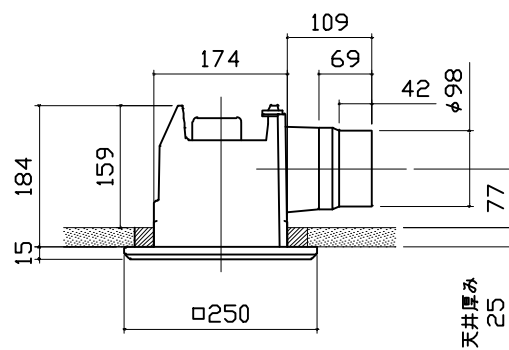
照明

キュービッククリアライト  
LED 6.5W (1灯あたり) 口金E17



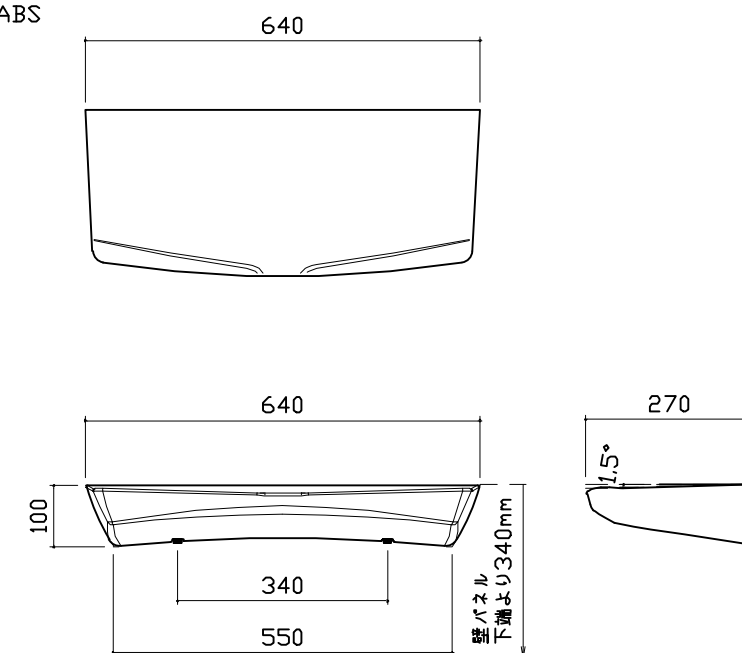
換気機器

管工事



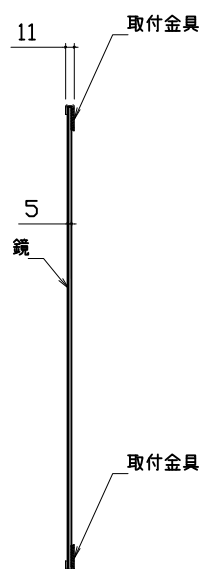
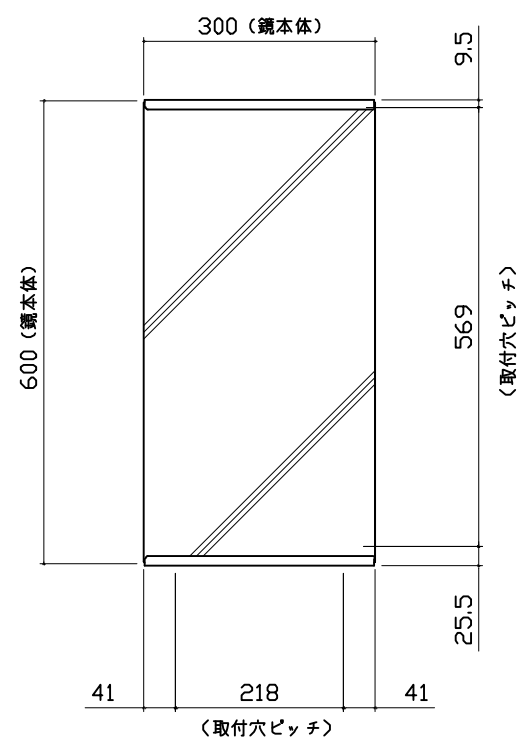
カウンター

本体: ABS

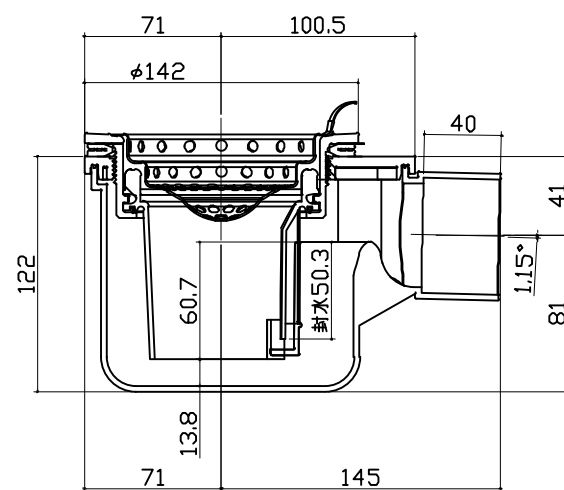


ミラー

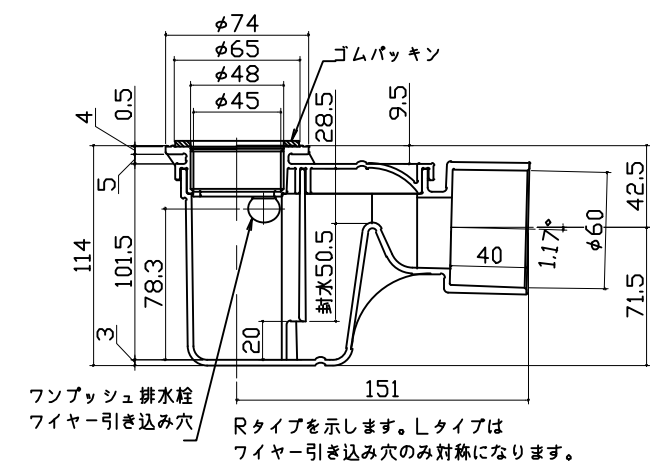
枠：SUS304 t0.8  
ミラー：表面防曇コートなし



洗い場側排水トラップ



浴槽側排水トラップ





パネル割図	ミラー	シャーフック
<p style="text-align: center;">パネル割図</p> <p style="text-align: center;">ハネK16C2Z 0845 R&lt;IW</p>	<p style="text-align: center;">ミラー</p> <p style="text-align: center;">ハネK16C2Z 0845 R&lt;IW</p>	<p style="text-align: center;">シャーフック</p> <p style="text-align: center;">ハネK16C2Z 0845 R&lt;IW</p>
<p style="text-align: center;">照明</p>		
<p style="text-align: center;">照明</p> <p style="text-align: center;">ハネK16C2Z 0845 R&lt;IW</p>		