

システムバス 御見積書

御名前 北海道-北見SR SB9 様

業者 様

商品名 GRANSPA グランスパ

作成日 2023年9月10日
プラン番号 1204F-2309-0111T
現場番号 C3507079

タカラスタンダード株式会社
◆北見営業所
北海道北見市卸町1丁目1番地2
TEL 0157-36-1470 / FAX 0157-36-1480

◆北見ショールーム
TEL 0157-36-1471 / FAX 0157-36-1475

商品
御見積金額 **¥674,000 (税込 ¥741,400)**

()内の価格は税込価格<税率10%>を表示しています。

《参考》別途 商品組付費 **¥139,500 (税込 ¥153,450)**

- ※ 商品御見積金額には商品組付費は含まれておりません。
- ※ 商品組付費は現場の状況により変動する事があります。
又、給水・給湯・ガス・ダクト・電気等の接続工事は含まれておりません。

◆ 御見積仕様

《システムバス》

ユニットサイズ	1616(AR勝手)
洗い場仕様	キープクリーンフロア:ハイクラス
洗い場カラー	カームホワイト
浴槽材質	FRP
浴槽カラー	ホワイト
浴槽形状	ラウンド浴槽(ベンチ付)
カウンター材質	樹脂
カウンター/下カバーカラー	ホワイト / -
浴槽前カウンターカラー	-
エプロン材質/カラー	樹脂 / ホワイト
浴室パネル材質	高品位ホーロー
パネルカラー(正面)	ポタニカルミックス(アクセント)
パネルカラー(周辺)	ホワイト
ガス種 / 周波数	未定 / 50Hz

◆ 御確認事項

☆商品の仕様・価格等につきましては予告なく変更する事がありますので、カタログにて よく御確認下さるようお願い致します。
☆組立工事費には給水・給湯・ガス・ダクト・電気等の接続工事は含まれておりません。
吊金具取付工事及び大引き設置は建築工事となります。
(大引きは建築業者様にて用意願います)

担当営業	担当アドバイザー	プラン作成者
北見SR	北見SR	北見SR

◆ 備考

※展示プラン

--	--

No.*

御名前 北海道-北見SR SB9

様

現場番号	C3507079	プラン番号	1204F-2309-0111T	作成日	2023/9/10
------	----------	-------	------------------	-----	-----------

御見積明細 システムバス

NO	商品名	仕様	数量	単価	金額
1	グランスパ 1616サイズ		1	761,000	761,000
2	架台	戸建タイプ 一体架台	1		
3	ドア	開き戸<800幅>(ホワイト)ノ樹脂ガラス(半透明)(19サイズ)	1	+14,500	+14,500
4	ドア	タテ型換気口	1		
5	ドア位置変更	A勝手・移動なし・1面デザイン・800幅ドア	1		
6	洗い場	キープクリーンフロア(ハイクラス・カームホワイト)	1		
7	排水口カバー	ステンレス	1		
8	浴槽	FRP(ホワイト)	1	-88,000	-88,000
9	浴槽追焚き穴	なし	1		
10	エプロン	FRP浴槽用保温材なし(ホワイト)	1		
11	浴槽形状	FRPラウンド浴槽(ベンチ付)	1		
12	浴槽ハンドグリップ	なし	1		
13	浴槽パン	あり	1	+50,000	+50,000
14	ガス温水式床暖房	なし	1		
15	洗い場用水栓	サーモ水栓:樹脂ホース(シルバー)KF3000LTTKSC	1		
16	洗い場用水栓	標準シャワーヘッド	1		
17	浴槽用水栓	2ハンドル水栓(KM87CUR22TK)	1	+19,500	+19,500
18	カウンター	コンパクトカウンター	1	-48,000	-48,000
19	シャワーフック	シャワーフックKJ	1	+2,000	+2,000
20	シャワーフックスライドバー	なし	1	-5,000	-5,000
21	浴室パネル	ハイクラス(アクセントデザイン)(Kパネル)	1	-20,000	-20,000
22	浴室パネルタオル穴	タオル掛け穴あり	1		
23	天井	フラット天井	1	-15,000	-15,000
24	換気機器	天井換気扇ホワイト	1		
25	換気機器開口	工場開口	1		
26	照明	天井付ミニ照明(昼白色)	1	-15,500	-15,500
27	天井照明開口	工場開口	1		
28	ミラー	ロングミラー	1	-6,500	-6,500
29	風呂フタ	シャッター式風呂フタ	1	-11,500	-11,500
30	タオル掛け	スクエアタイプ	1		
31	ハンドバー	樹脂製 I型600タイプ(ホワイト)	1	+9,500	+9,500

御名前 北海道-北見SR SB9

様

現場番号	C3507079	プラン番号	1204F-2309-0111T	作成日	2023/9/10
------	----------	-------	------------------	-----	-----------

御見積明細 システムバス

NO	商品名	仕様	数量	単価	金額
32	ハンドバー	樹脂製 1型400タイプ(ホワイト)	1	+8,000	+8,000
33	収納棚	収納棚なし	1		
34	吊り金具	62L	1	+13,500	+13,500
35	給水給湯管	壁付洗い場用水栓2水栓 浴槽側デッキ	1	+5,500	+5,500
36	トラップカバー	洗い場側トラップカバー	1		
37	トラップカバー	浴槽側トラップカバー(浴槽パンあり)	1		
システムバス合計			37		¥674,000
商品総合計			37		¥674,000

※ 御見積明細の価格には消費税は含まれておりません。別途消費税が必要となります。

《参考》別途 商品組付費

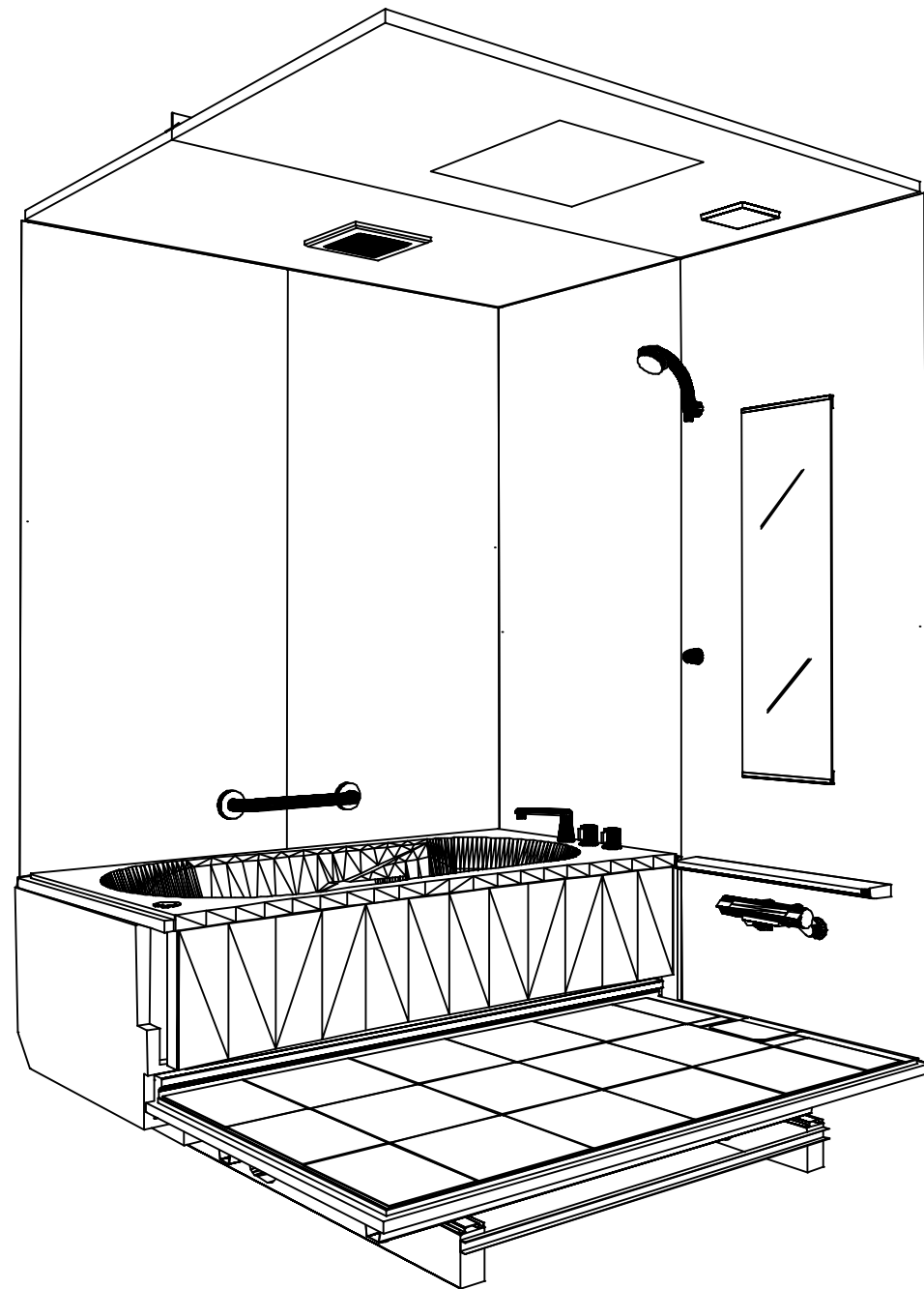
システムバス商品組付費

¥139,500 (税込 ¥153,450)

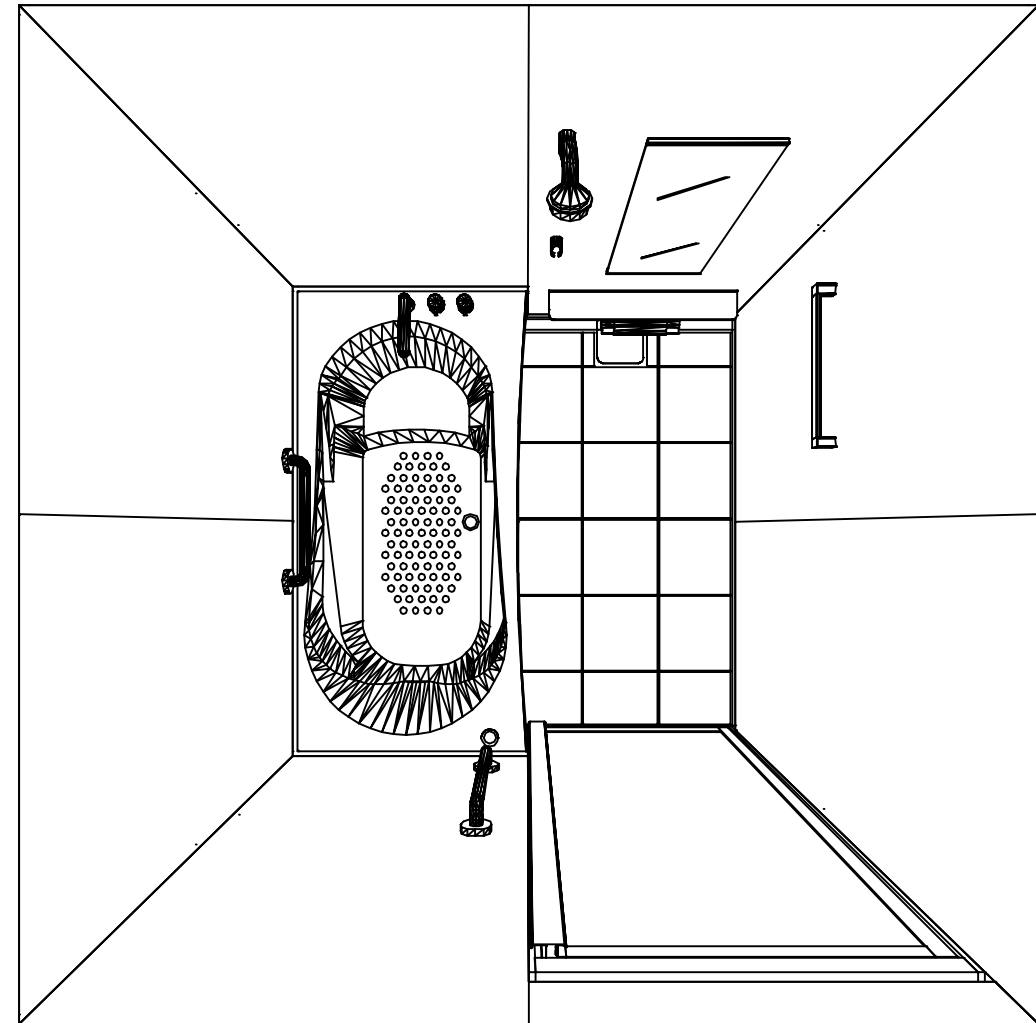
※ 商品組付費は現場の状況により変動する事があります。又、給水・給湯・ガス・ダクト・電気等の接続工事は含まれておりません。

()内の価格は税込価格<税率10%>を表示しています。

パース



鳥瞰図



1616

フラット天井
天井換気扇

このレイアウトプランは参考図面ですので価格・仕様・設置・納期等の詳細については注文依頼先、設置業者の方に必ず確認して頂きますようお願いいたします。

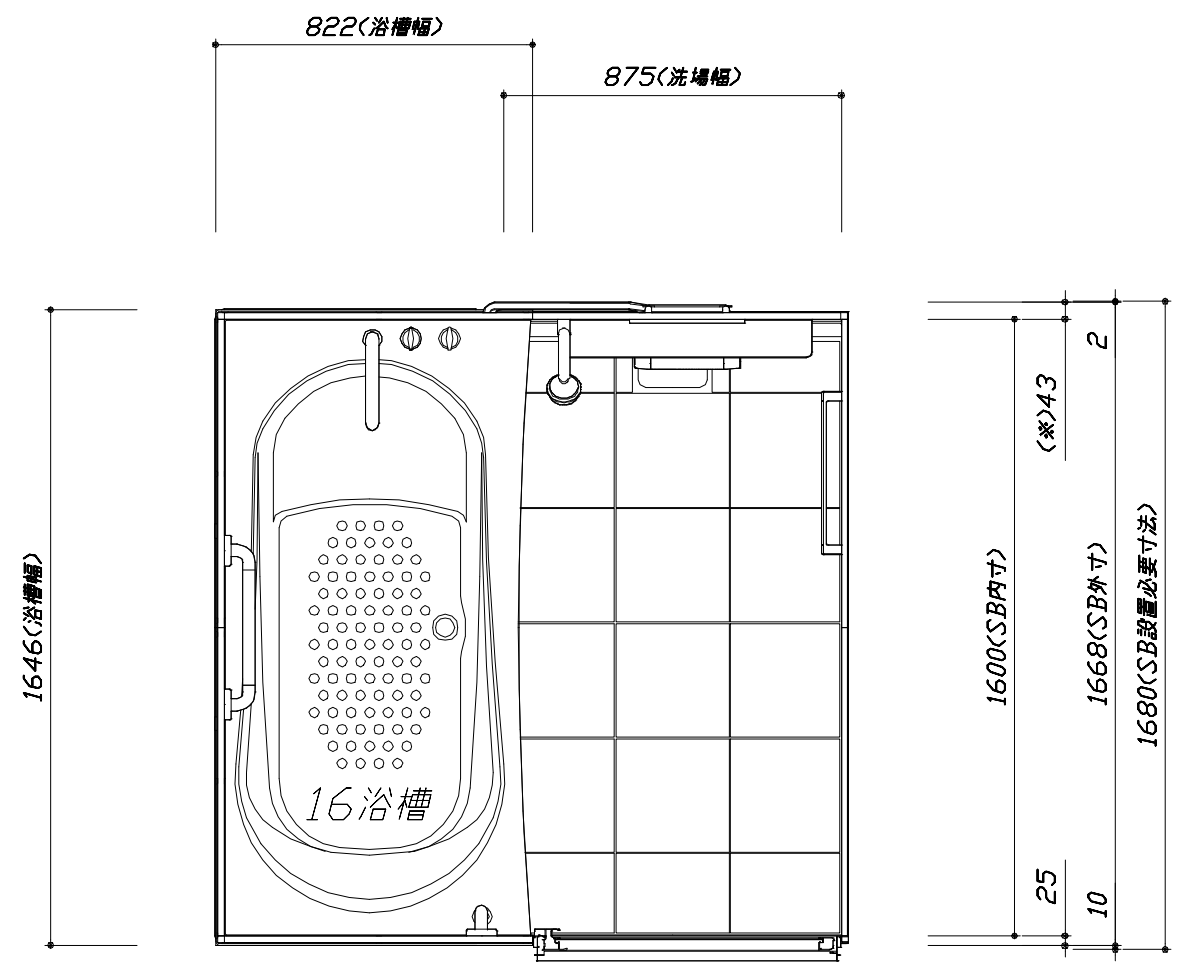
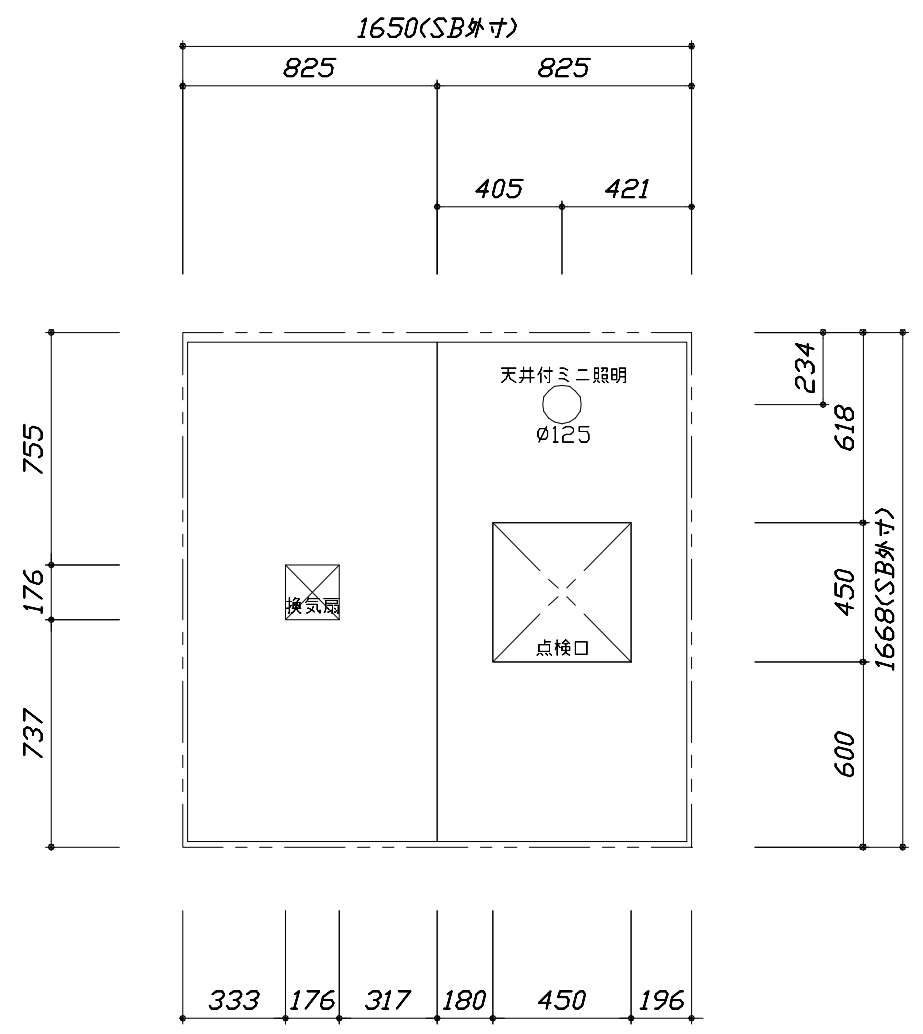
Takara standard
タカラスタンダード株式会社

現場名称： 北海道-北見SR SB9様邸
現場番号： C3507079
北見営業所

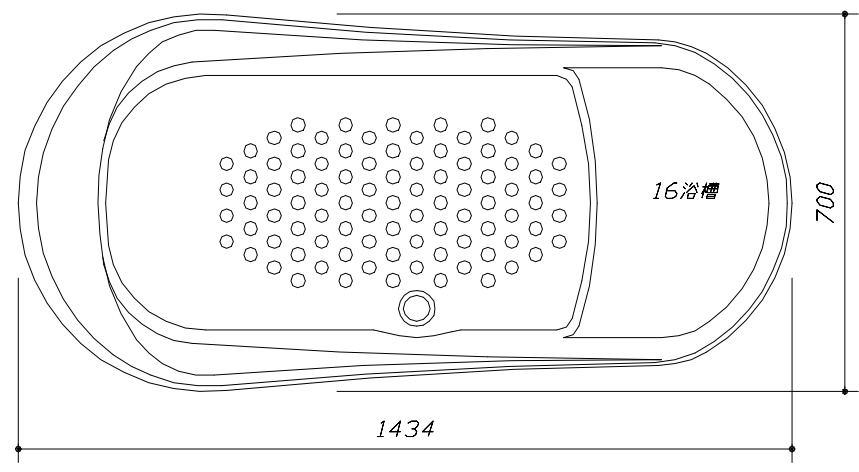
GRANSPA グランspa
プラン番号： 1204F-2309-0111T
担当営業：北見SR

姿図
作成日： 2023年9月10日
担当アドバイザー： 北見SR

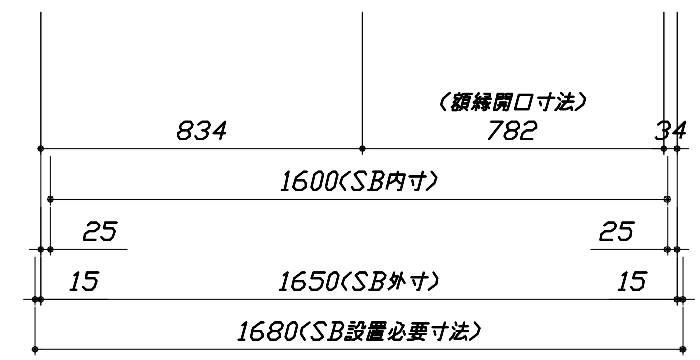
縮尺：A3サイズ等倍



<天井伏図>



<浴槽詳細図>



<平面図>

Takara standard
タカラスタンダード株式会社

現場名称：北海道-北見SR SB9様邸
現場番号：C3507079
北見営業所

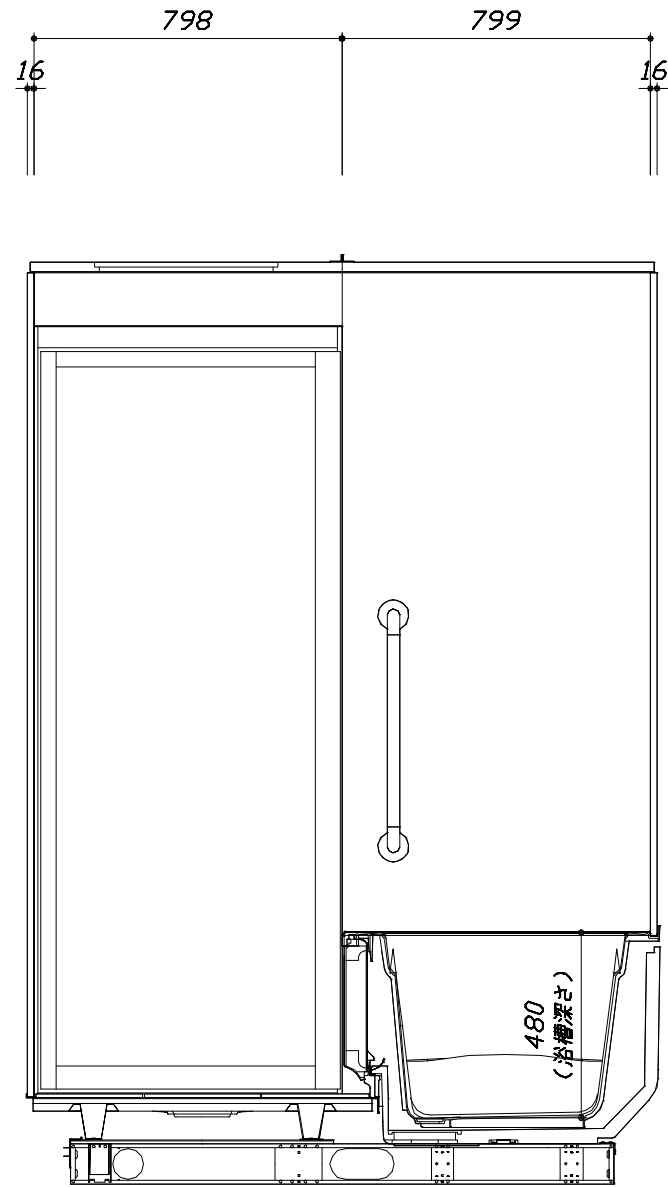
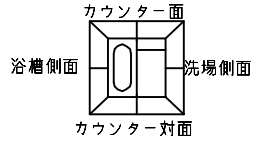
GRANSPA グランspa
プラン番号：1204F-2309-0111T
担当営業：北見SR

施工図1 縮尺：1:25,20
作成日：2023年9月10日
担当アドバイザー：北見SR

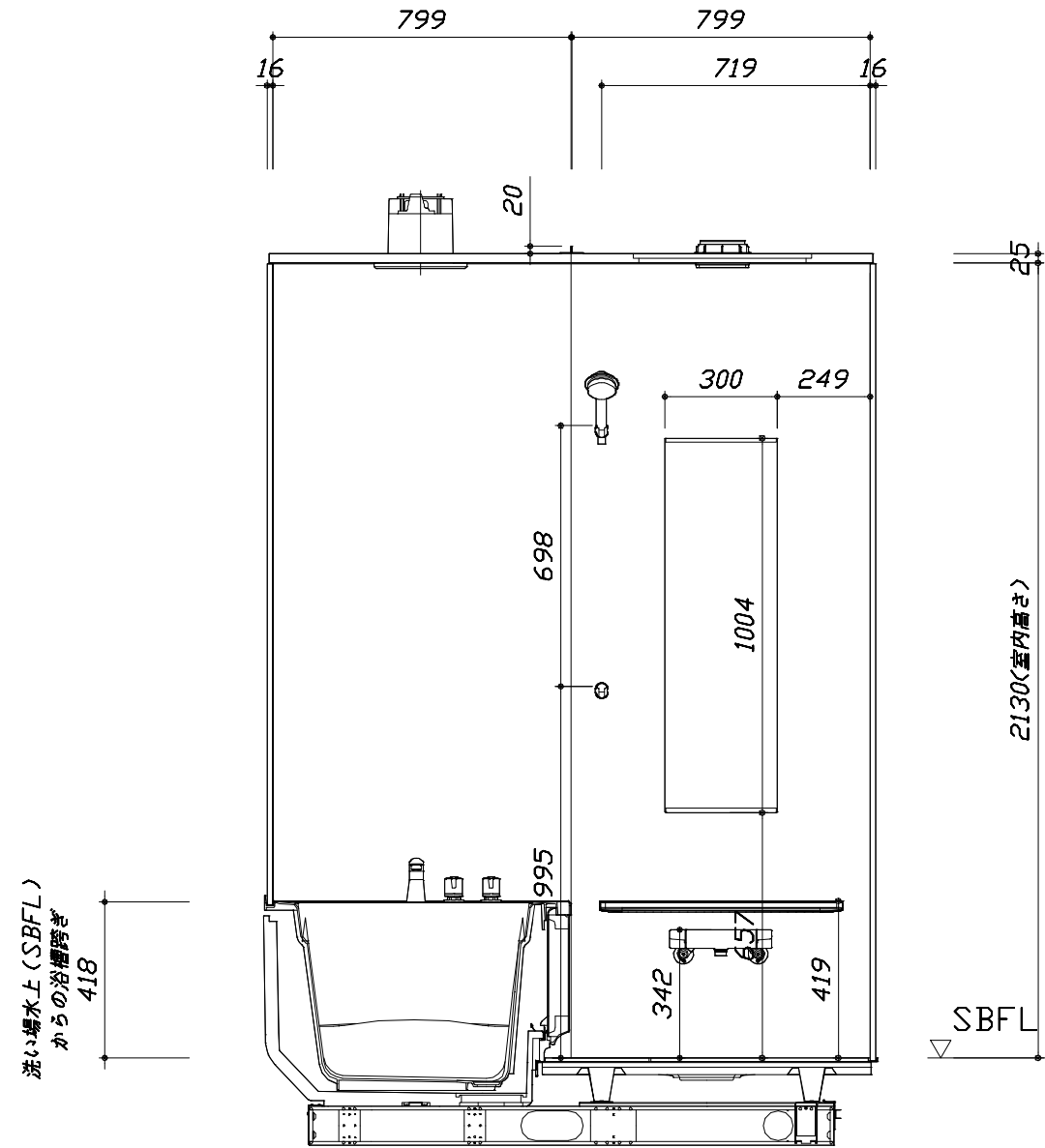
縮尺：A3サイズ等倍

このレイアウトプランは参考図面ですので価格・仕様・設置・納期等の詳細については注文依頼先、設置業者の方に必ず確認して頂きますようお願いいたします。

- ・ドアアングル下端とSBFLの段差は8mmになります。
- ・ハンドバー設置位置は参考です。設置の際は位置を十分に打ち合わせ願います。
- ・天井の寸法をご確認願います。
- ・外寸は突出部を含みます。
- ・奥行・浴槽形状により防水パンの材質・形状が変わります。納まりにご注意ください。



<カウンター対面図>

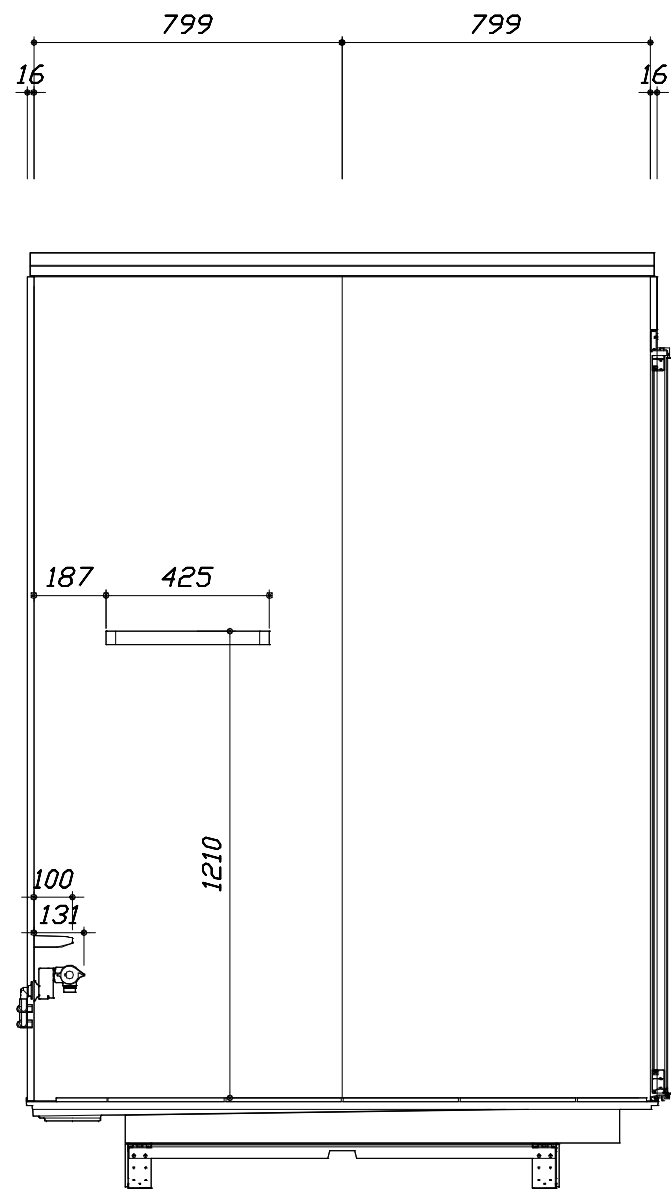
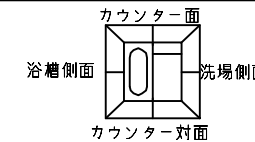


<カウンター面図>

■土間コン仕上げ寸法
 ドアアングル下端より
 265mm下がり
 (クリア寸法含む)

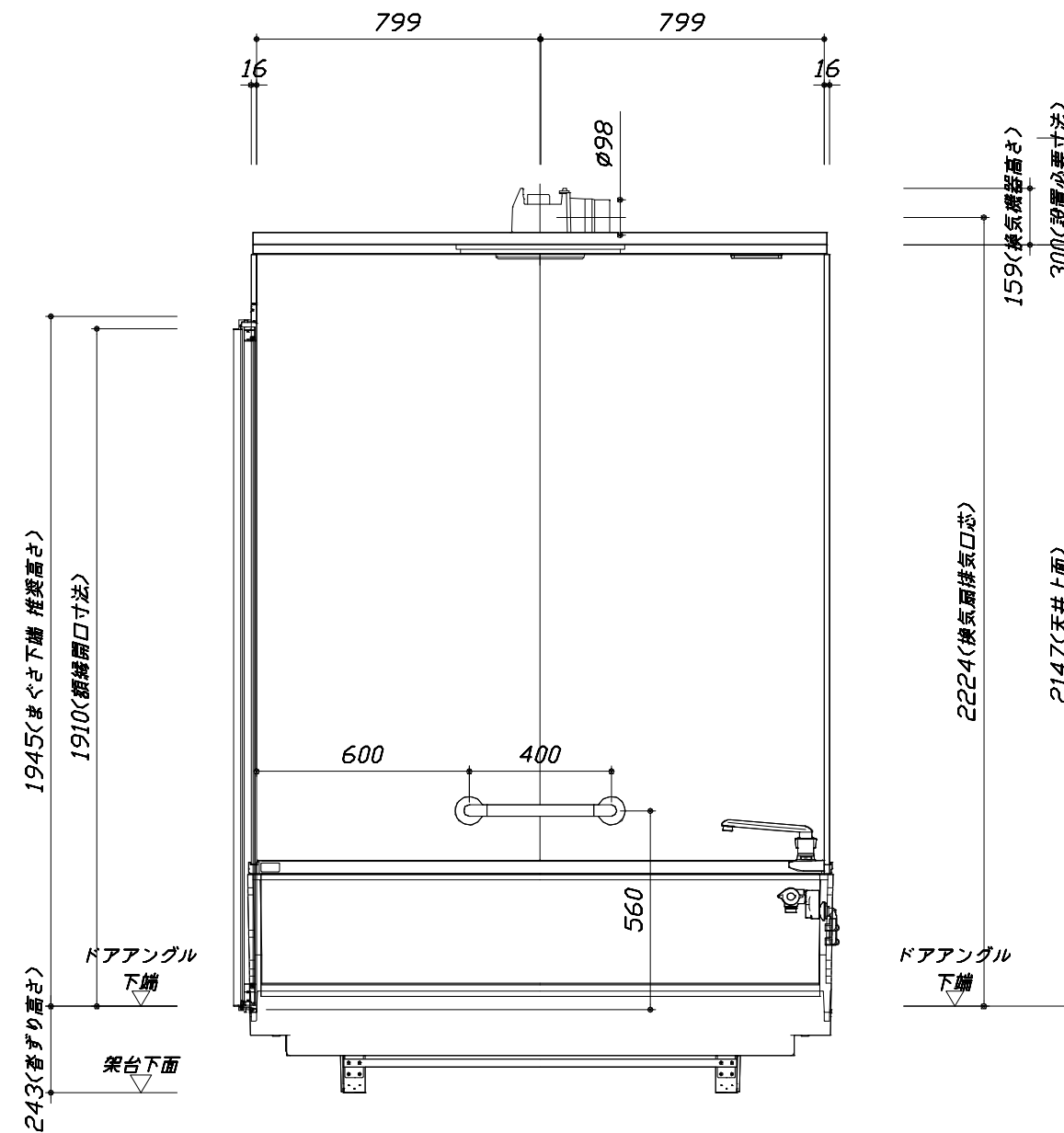
このレイアウトプランは参考図面ですので価格・仕様・設置・納期等の詳細については注文依頼先、設置業者の方に必ず確認して頂きますようお願いいたします。

- ・ドアアングル下端とSBFLの段差は8mmになります。
- ・ハンドバー設置位置は参考です。設置の際は位置を十分に打ち合わせ願います。
- ・天井の寸法はご確認願います。
- ・外寸は突出部を含みます。
- ・奥行・浴槽形状により防水パンの材質・形状が変わります。納まりにご注意ください。



< 洗場側面図 >

■土間コン仕上げ寸法
 ドアアングル下端より
 265mm下がり
 (クリア寸法含む)



< 浴槽側面図 >

Takara standard
 タカスタンダード株式会社

現場名称：北海道-北見SR SB9様邸
 現場番号：C3507079
 北見営業所

GRANSPA グランspa
 プラン番号：1204F-2309-0111T
 担当営業：北見SR

施工図3 縮尺：1:20
 作成日：2023年9月10日
 担当アドバイザー：北見SR

縮尺：A3サイズ等倍

本体仕様表

浴室サイズ	1616サイズ(室内容量5.5立方メートル)
ドア勝手	AR勝手
架台	一体架台(戸建用)：亜鉛メッキ鋼板
洗場パン	キープクリーンフロア：ステンレス/300角磁器タイル貼 保温材内蔵
浴槽材質	ガラス繊維強化樹脂 (FRP) 裏面保温材なし
浴槽形状	ラウンド浴槽(ベンチ付) (285リットル) 追い焚き穴：なし
浴槽パン	ビーズ法ポリスチレンフォーム (EPS) +ABS樹脂成型カバー
浴槽エプロン	ABS樹脂
カウンター	コンパクトカウンター：ABS樹脂
浴室パネル	パネル高さKタイプ：鋼板硬質ホーロー 裏面保温材 タオル掛け穴：あり
天井	化粧サドル(内部発泡樹脂) 換気機器開口：あり 天井照明開口：あり
ドア	キープクリーンドア：19高さ開き戸(アルミ框/樹脂ガラス/ﾀﾞｲﾈｰﾙ型換気口)
窓1	－
窓2	－
窓枠1	－
窓枠2	－
排水トラップ	洗い場：ABS樹脂、浴槽：ASA樹脂 封水50mm
雑排水配管	硬質塩ビパイプ VU50
製品重量	250kg

アクセサリ仕様表

ミラー	ロングミラー
収納棚	－
タオル掛け	スクエアタイプ(ホワイト)：ABS樹脂製
洗場側水栓	サーモスタット(KF3000LTKSC) (樹脂ホース：シルバー)
浴槽側水栓	2ハンドル(KM87CUR22TK)
兼用水栓	－
フック/スライバー	シャワーフック (シャワーフック KJ)
照明	天井付ミニ照明 (LED 6.5W昼白色)
換気機器	天井換気扇(100V・最大消費電力9.3W) (ﾀﾞｲﾈｰﾙφ98) ホワイト
フロフタ	シャッター式フロフタ (PP)
給水給湯管	銅管(10A)
循環金具	－
ハンドバー①	－
ハンドバー②	樹脂製 I型600タイプ ホワイト
ハンドバー③	－
ハンドバー④	樹脂製 I型400タイプ ホワイト
ハンドバー⑤	－
ハンドバー⑥	－
ハンドバー⑦	－

本体カラー

浴槽	W：ホワイト
カウンター	W：ホワイト
ﾊﾟﾈﾙ(ｶｳﾝﾀｰ面)	JBT：ボタニカルミックス (アクセント)
ﾊﾟﾈﾙ(周辺・3面)	W：ホワイト
水栓上部ｶｳﾝﾀｰ	－
浴槽エプロン	W：ホワイト
洗場	HW：カームホワイト
ドア / 天井	W：ホワイト / W：ホワイト
収納棚	－
タオル掛け	スクエアタイプ(ホワイト)
ﾗﾝﾄﾞﾘｰｾｯﾄ	－

基本工事区分について

本説明書は、システムバスの本体組立・設置と関連工事（建設工事）である 大工工事、電気工事、ガス配管工事、管工事（給排水）、建具工事などと区別して説明しています。
 建設工事は関連する法令・規定に従って法的有資格者による工事が必要になります。
 流通業者様からの発注で下請けとして本体の「取付・設置」を行う場合は、建設工事部分とシステムバス本体「取付・設置」を区別して行ってください。
 設置前工事、設置後工事の一部でも含む場合は、建設工事となります。



■システムバス 工事区分

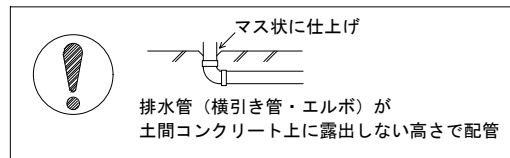
参考：キッチン・バス工業会『工事区分ガイドライン』

工事区分	部位 (図)	業種区分	作業名称(区分)	建設工事					建設工事外	作業内容	
				大工 工事	と び 土 工 事	建 具 工 事	管 工 事	電 気 工 事			給 湯 機 器 設 備
設置前工事	1	大工 土工 建具	設置基礎、設置床の工事	○	○					浴室設置の土間コンクリート敷設、設置床工事	
			浴室ドア、窓サッシの下地工事	○		○				建築躯体への浴室ドア枠周り、窓サッシの下地工事	
		管	給排水配管事前工事				○			浴室専用の給水・給湯配管、排水配管の工事	
			換気機器のダクト配管事前工事				○	○		浴室の専用ダクト事前工事、壁穴加工	
電気	給湯機器専用配管事前工事				○		□	風呂追焚き、ミスト配管等の事前工事			
	浴室専用電気配線事前工事					○		浴室照明、換気扇、スイッチ等の事前配線工事			
システムバス 本体取付・設置		建設工事 外区分	架台・浴槽パン・洗い場の取付・設置						□	浴室専用の架台・浴槽パン・洗い場を所定の位置に設置	
			浴室専用排水トフップ・配管セットの取付・設置							□	洗い場・浴槽パンへの排水トフップ取付
			壁パネルの組立・設置							□	浴室パネル部材の加工と組立
			天井・浴槽の組立・設置							□	天井部材・浴槽部材の取付
			内装品、器具類の取付・設置【注記1】							□	カウンター、ミラー、ハンドバー等の取付
			水栓類の組立・取付【注記1】							□	水栓類の組立、浴室部材への取付
			浴室専用換気機器の取付【注記1】							□	浴室天井または壁パネルへの換気機器の取付
			風呂追焚き部品の取付【注記1】							□	循環追焚き金具の取付
			浴室内給湯機器用リモコンの取付							□	専用リモコンの浴室パネルへの加工・取付
			浴室照明器具の取付							□	浴室照明器具の浴室パネル加工・取付
			その他浴室関連電化機器の取付【注記1】							□	電化品、オプション品の取付
			浴室ドアの組立・取付							□	システムバス構成部材のドアの組立・取付
			浴室窓サッシの取付【注記1】							□	システムバス構成部材の窓サッシの組立・取付
			浴室窓枠の組立・取付【注記1】							□	システムバス構成部材の窓枠の組立・取付
			シリコンの充填							□	接合部、仕上げ部へのシリコン塗布・充填
			試運転・完成検査【注記2】							□	完成後の試運転、性能確認検査
設置後工事	1 2 3	管 大工 電気	建築外壁の穴あけ		○					建築壁の躯体加工作業	
			排気ダクトの敷設工事				○			浴室換気機器のダクト敷設工事	
			浴室換気機器と排気ダクト接続工事				○			建築側ダクトと換気機器の接続、検査	
	4 5 6	管	浴室換気機器の電気・アース接続工事					○		建築側の屋内配線と配線器具、アース工事	
			ウェザーカバーの外壁取付					○	○	建築の外装仕上げ工事	
			給水給湯配管と水栓、追焚き配管の接続工事					○		給水・給湯の一次側配管、追焚き配管の接続、検査	
	1 3	電気 他	建築側排水配管との接続工事【注記3】					○		浴室排水組立側と建築側排水配管の接続、検査	
			給湯機器本体工事（試運転・確認）					○	□	機器の設置工事（ガス、電気工事を含む）	
			内装仕上げ工事		○	○				床、ドア額縁、脱衣室仕上げ工事	
			浴室用電源配線、接続工事						○	浴室機器の事後電気工事	
			浴室天井裏の電源、スイッチ工事					○	浴室全体の電気器具、配線接続工事		

※【注記1】原則、現場支給製品は支給側で取付実施とする
 ※【注記2】製品の完成検査、試運転は、工事完成後に行う場合が多い。但し、原則、商品取付完了時に検査、試運転が可能な範囲のみシステムバス設置者が実施する
 ※【注記3】浴室内への立上げ、けり出し配管の場合は、原則、設備側との合番接続とする。但し、システムバス付属配管内はバス設置者の作業範囲とする

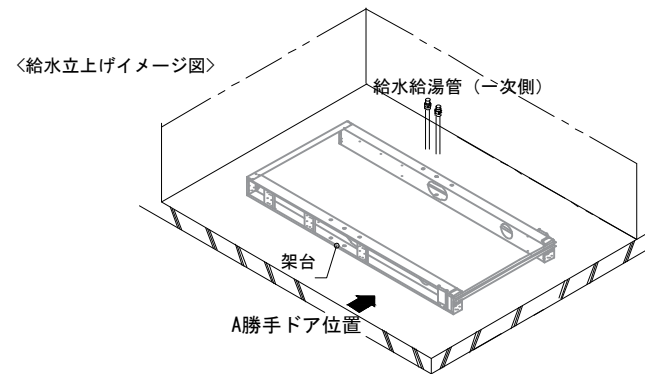
■ 排水配管工事注意事項

- 雑排水配管は戸建架台の場合はVU50以上、低床架台の場合はVP50の配管を使用してください。
- 2重トラップにしないでください。
- 配管途中で配管径を狭めないでください。
- 排水勾配は1/100~1/50設けてください。
- 排水管（横引き管・エルボ）は打設する土間コンクリートの上に露出しない高さにて配管してください。
- 立ち上げた排水管まわりの土間コンクリートはマス状にしてください。



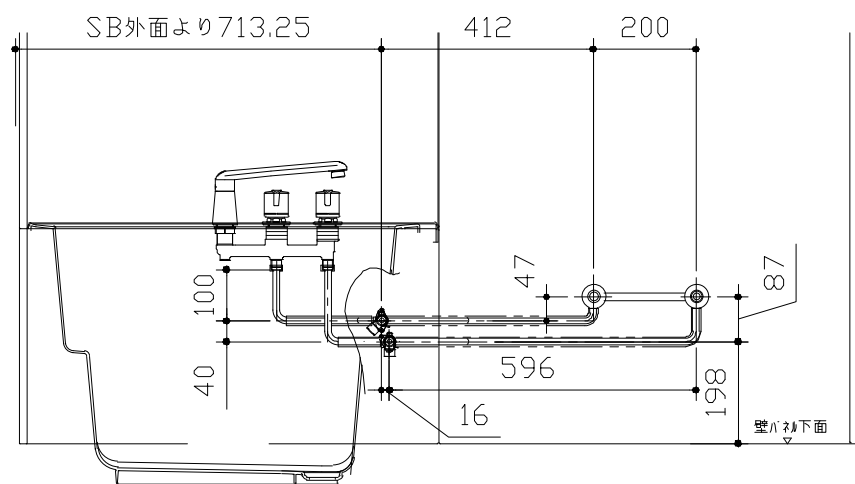
■ 給水給湯管工事注意事項

- 給水給湯管の立上げは排水管と重ならないようにしてください。
- 給水給湯管は基礎に沿わせて配管してください。
- 給水給湯管の止水プラグ（テストプラグ）の径を27mm以下にしてください。



■ 土間コンクリート仕上げ寸法

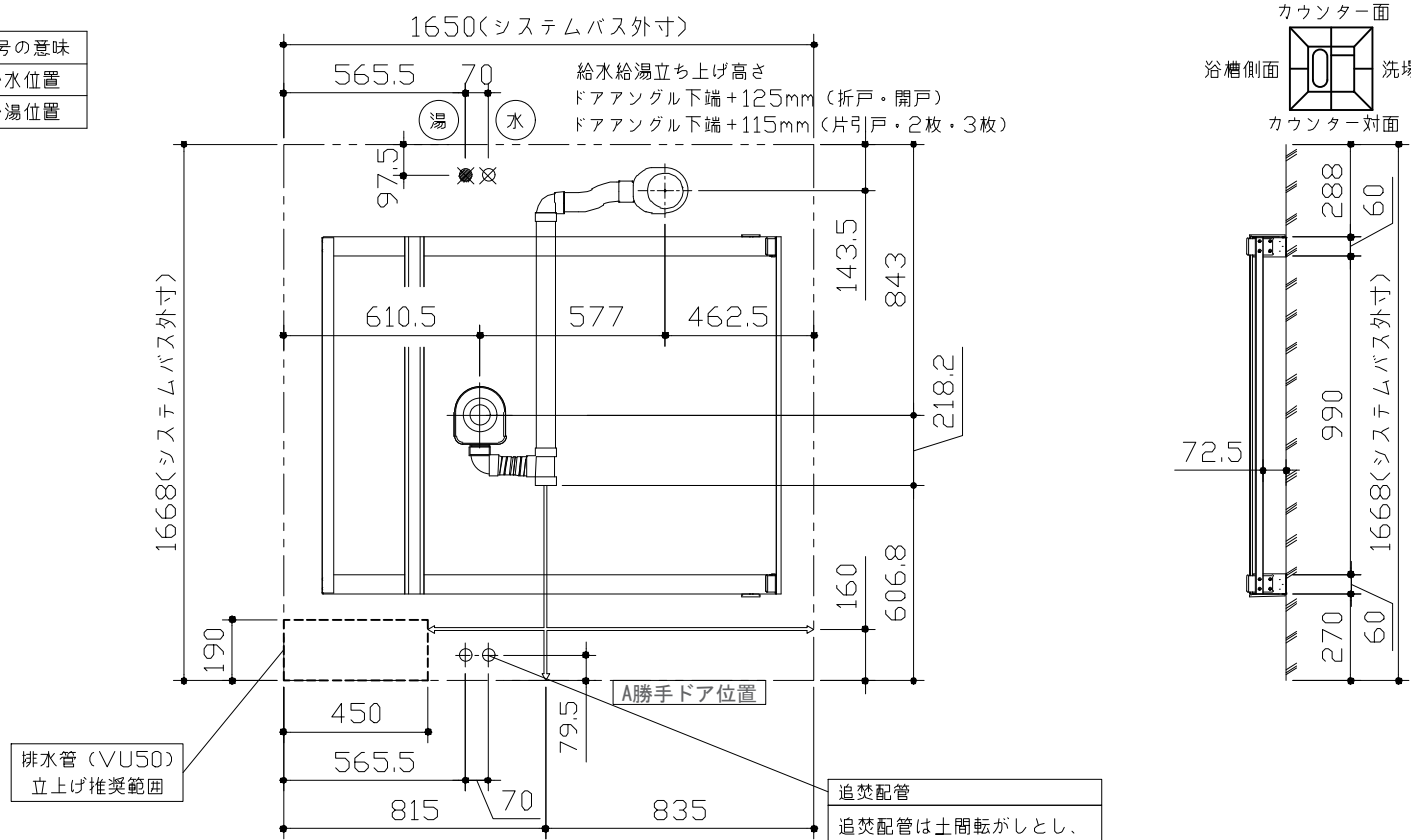
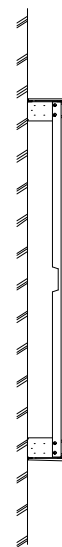
ドアアングル下端より265mm下がりで打設してください。



＜給水給湯管取合詳細図＞

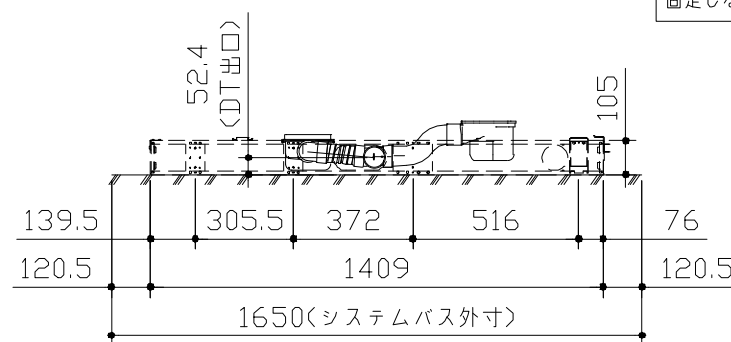
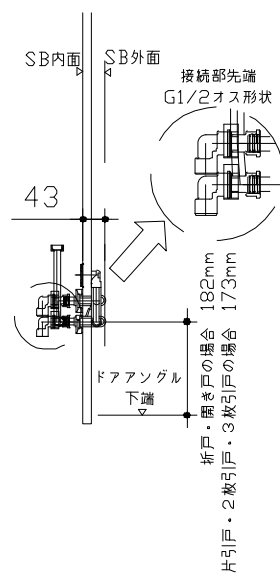
■ 設備記号

記号	記号の意味
☒	給水位置
☒	給湯位置



排水管（VU50）立上げ推奨範囲

追焚配管
追焚配管は土間転がしとし、配管引き込み位置付近では固定しないでください



＜架台排水配管・給排水立上げ位置図＞

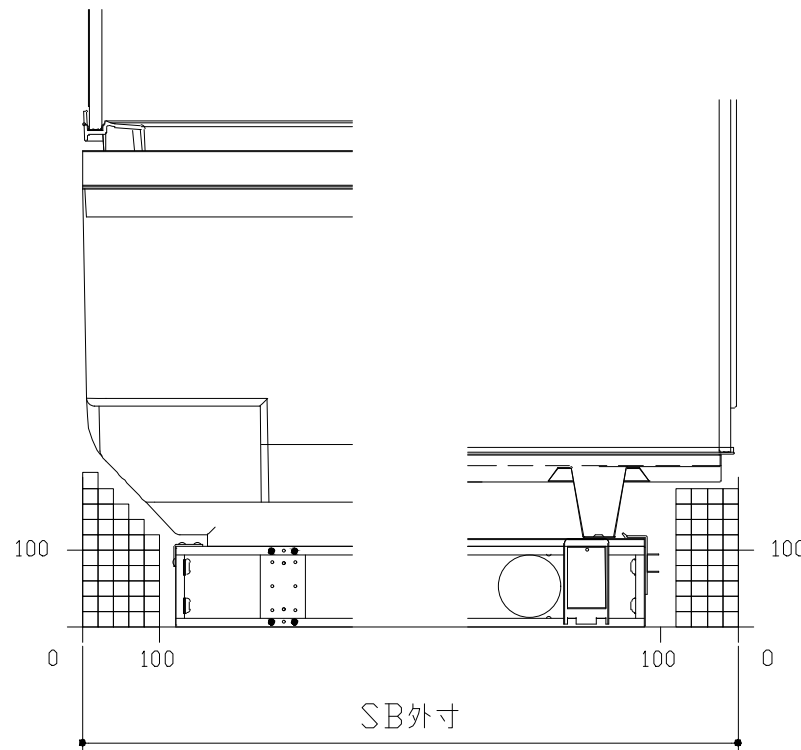
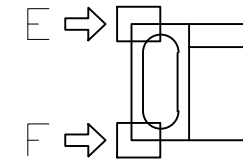
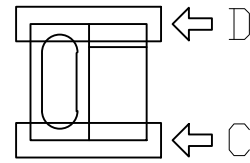
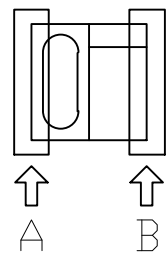
■必ずご確認ください

(1) 図面の見方

- ・SB外寸よりも内側に存在する空間を表示しています。
- ・マス表示：□=20mm角

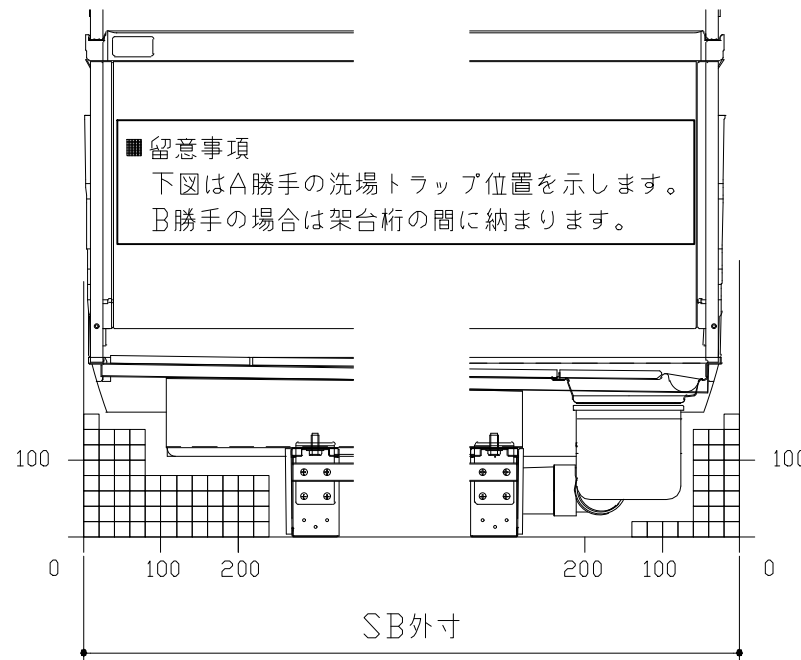
(2) 留意事項

- ・水栓側面の下部には給水・給湯、追焚配管を立上げるので注意してください。
- ・水栓・浴室暖房乾燥機の仕様によりカウンター面の壁パネル裏に外寸より部材が突出する場合があります。
- ・ドア部はSB外寸より突出します。
詳しくはドア取合詳細図をご確認ください。



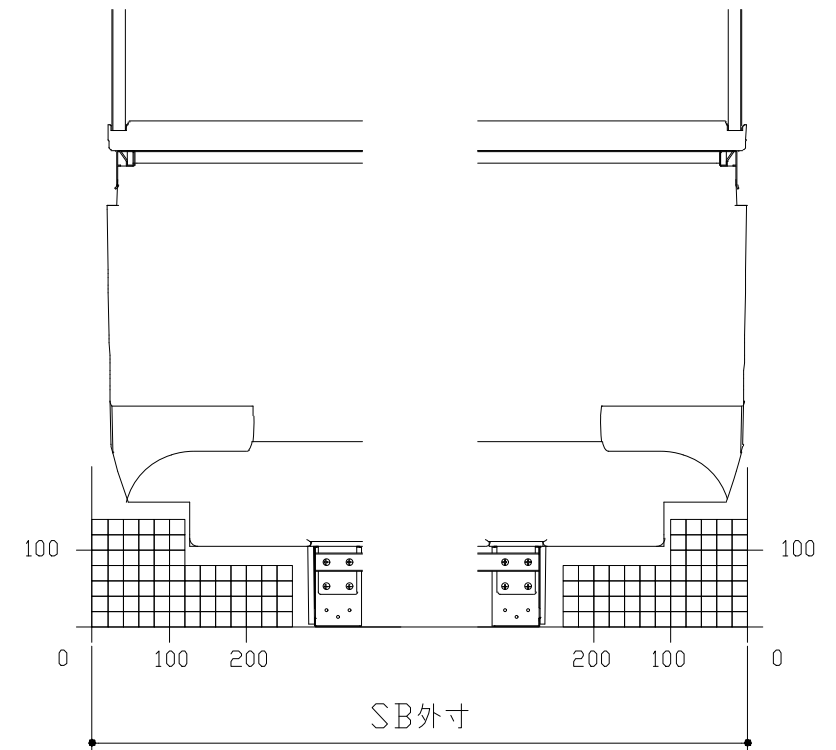
A矢視

B矢視



C矢視

D矢視

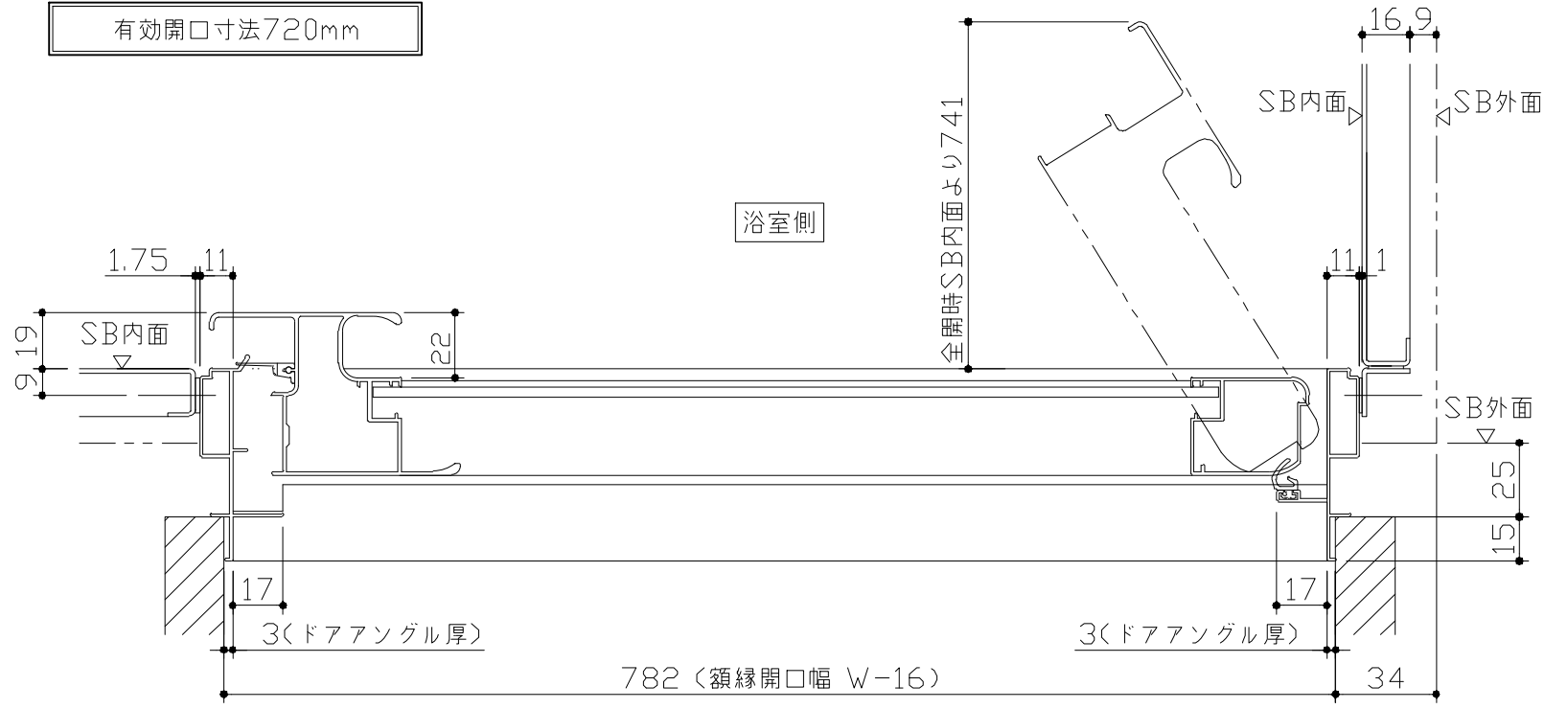
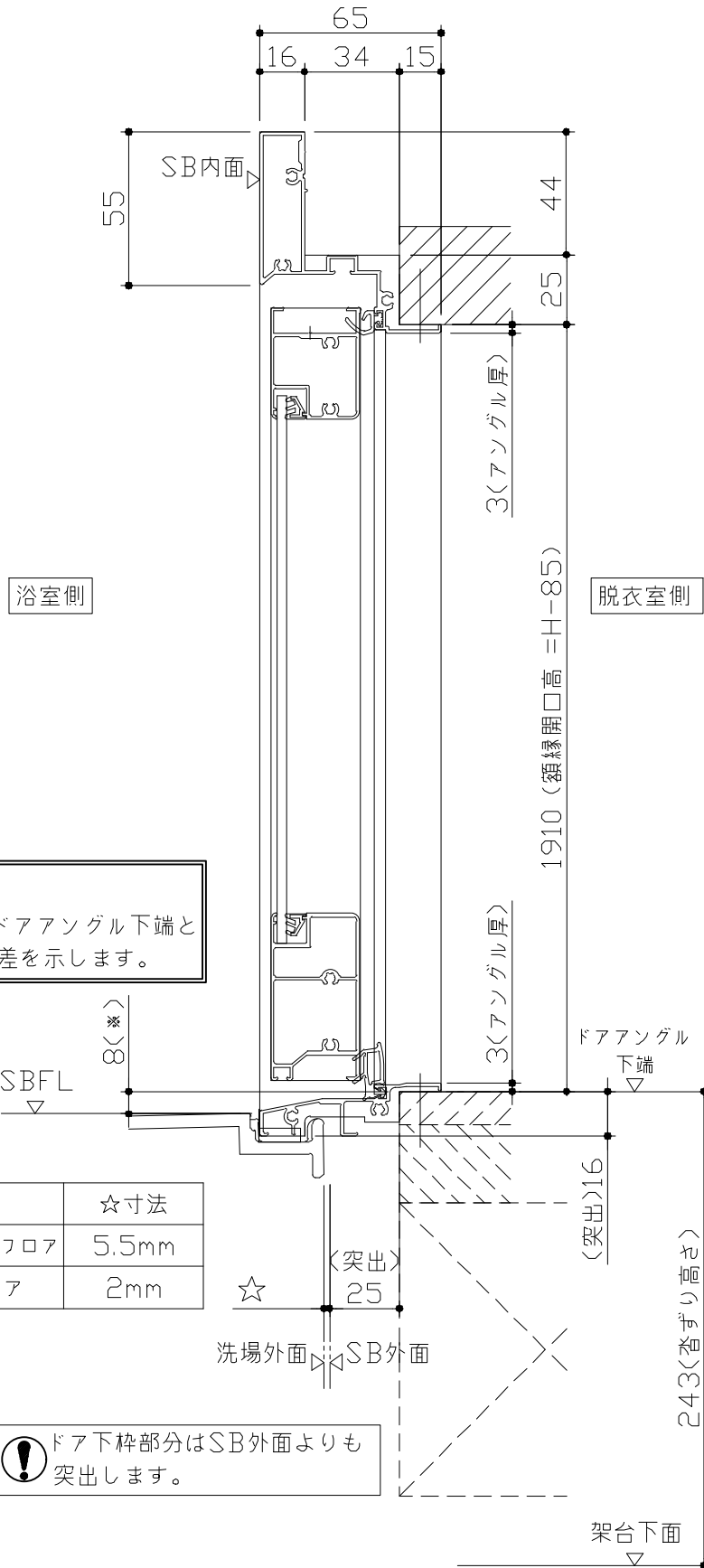


E矢視

F矢視

キープクリーンドア：開き戸・タテ型換気口

有効開口寸法720mm

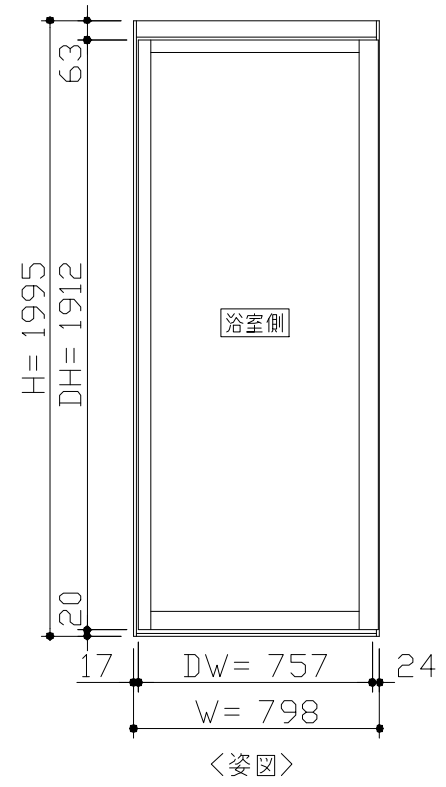


ドア開き角度65°以上でタオル掛けと干渉の恐れがあります。

■ 留意事項
* 印寸法はドアアングル下端とSBFLの段差を示します。

ドア仕様	☆寸法
キープクリーンフロア	5.5mm
FRPフロア	2mm

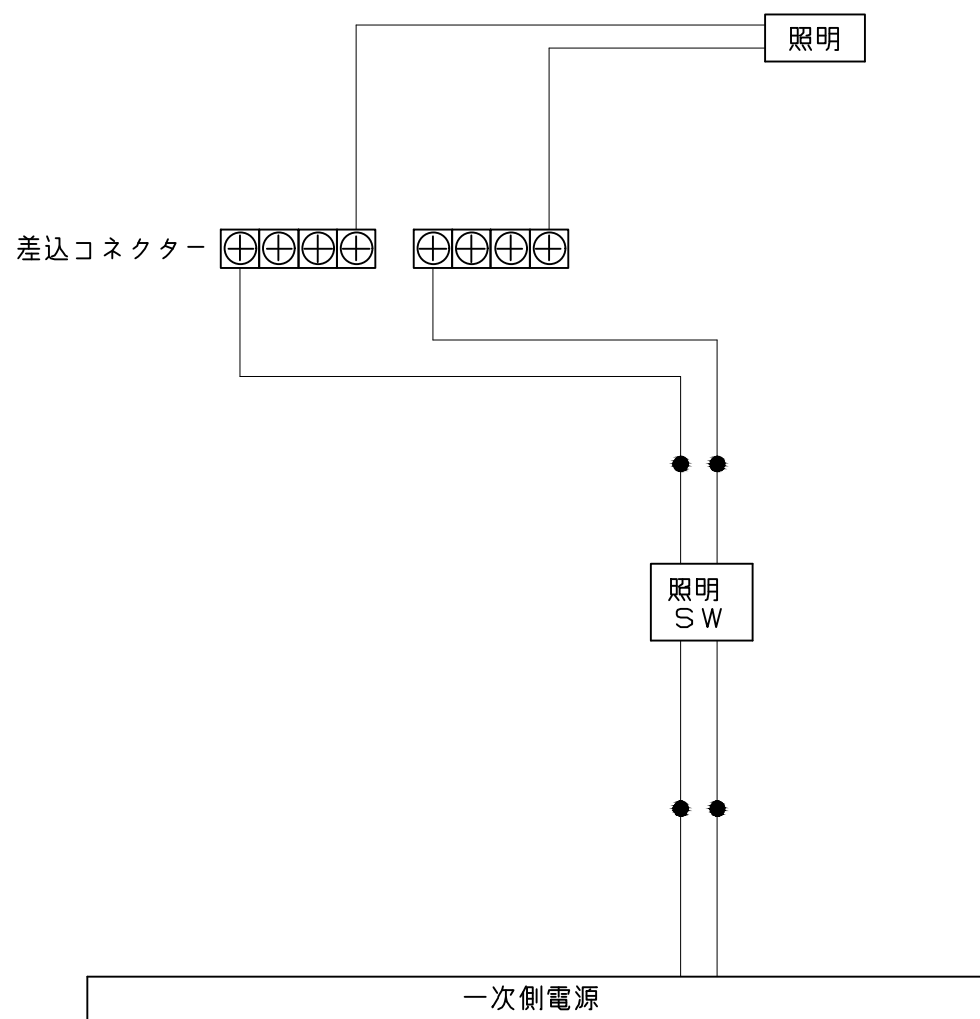
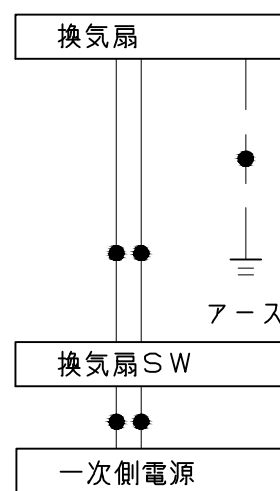
⚠ ドア下枠部分はSB外面よりも突出します。



■ ドア横の管柱、間柱について

- ・ ドアが管柱、間柱にあたらないよう十分に考慮してください。
- ・ 躯体～ドアの寸法は浴室サイズやドア位置変更の有無、躯体状況によって異なる場合があります。

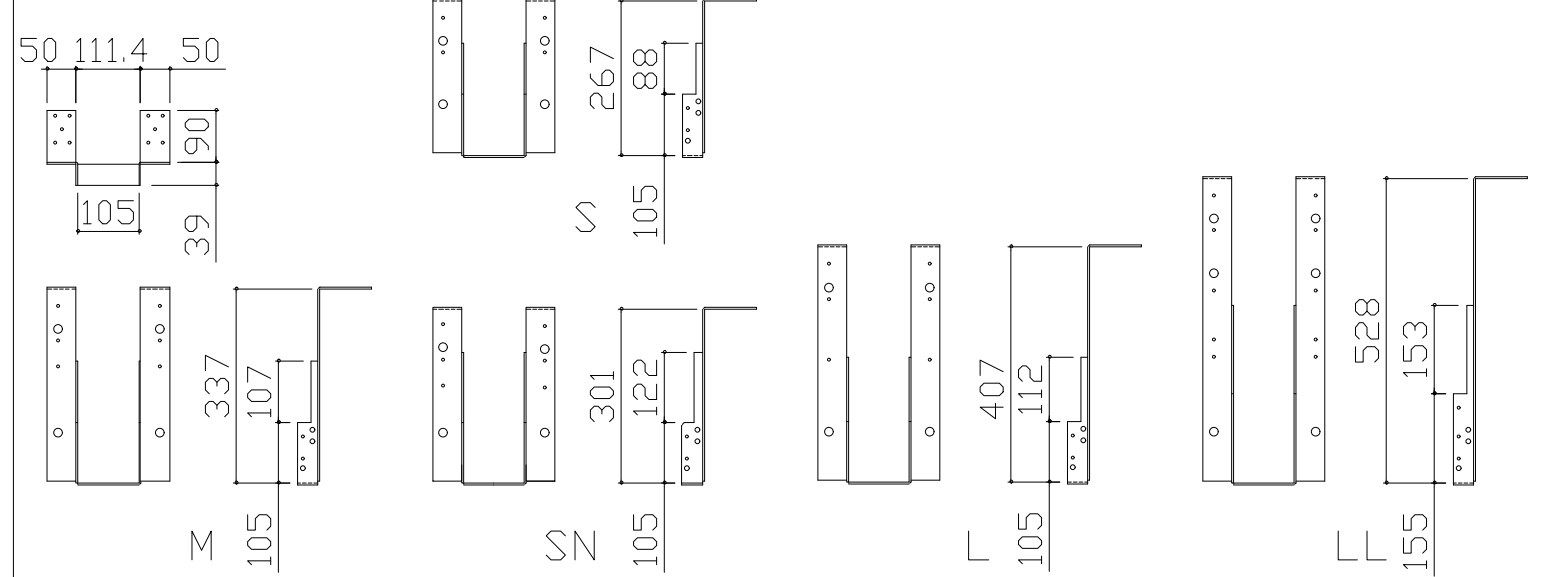
<参考寸法図>



一次側電源から差し込みコネクター及び電源ボックスまでの工事（●部）については、電気設備に関する技術基準及び内線規定に基づき、指定工事業者（電気工事士）による施工が必要です。

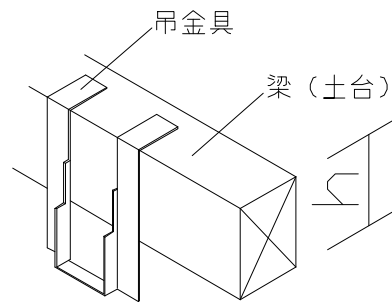
アース端子（線）がついている器具は必ず電気設備の技術基準に従って、接地（アース）工事を行ってください。
→アースが不完全な場合、感電の原因になります。

吊り金具寸法図



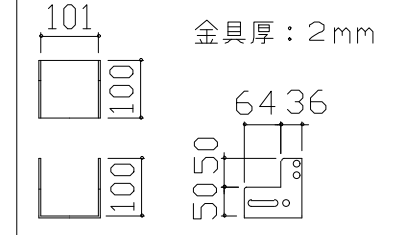
■吊り金具設置条件について

- 吊り金具を設置する梁（土台）には600~900kgの重量がかかります。十分な強度を確保した梁（土台）を設置してください。
- 吊り金具を設置する梁（土台）の高さ寸法（h）に以下の制約条件があるのでご注意ください。

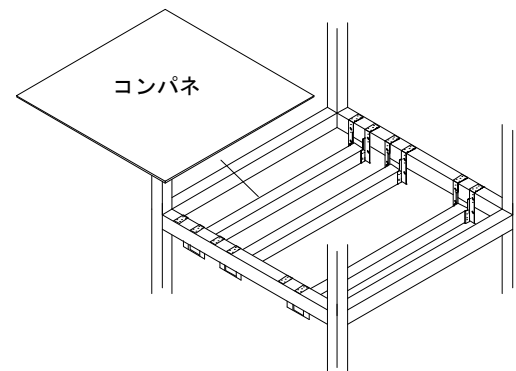


金具セット	h寸法
S	105以上
SN	105以上
M	150以上
L	210以上
LL	240以上

ウケバリ接続金具寸法図



ウケバリ断面図
100 金具厚：3.2mm



階上に設置する場合などは安全確保（落下防止）の観点よりコンパネを設置してください。

■設置必要材料（現地調達）

【受け梁材が木材の場合】

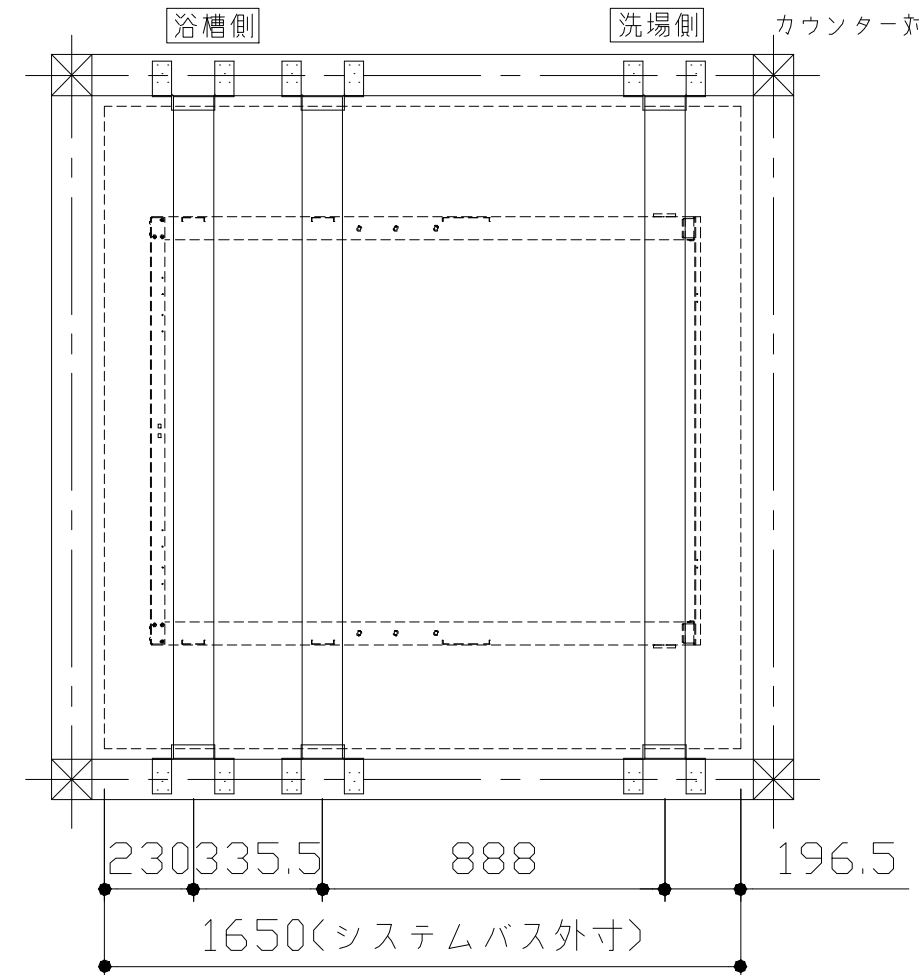
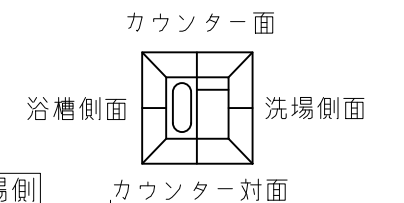
- 受け梁材（105角 材質：ベイツガ、ベイマツ1級相当品）
- 防錆釘（N-75 80本以上、N-32 20本程度）

【受け梁材が鉄パイプの場合】

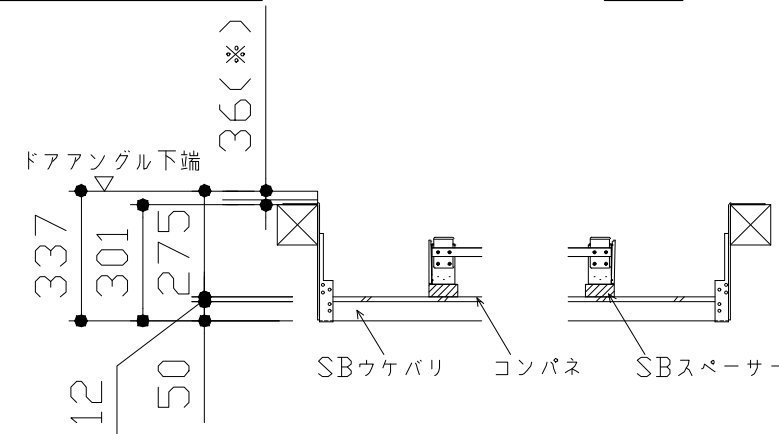
- 皿タップネジ（クロメート、M4×25 20本程度）

【共通】

- コンパネ（厚み：12mm以上）
- （コーチスクリュー、アンカー、六角レンチ、ドリル）



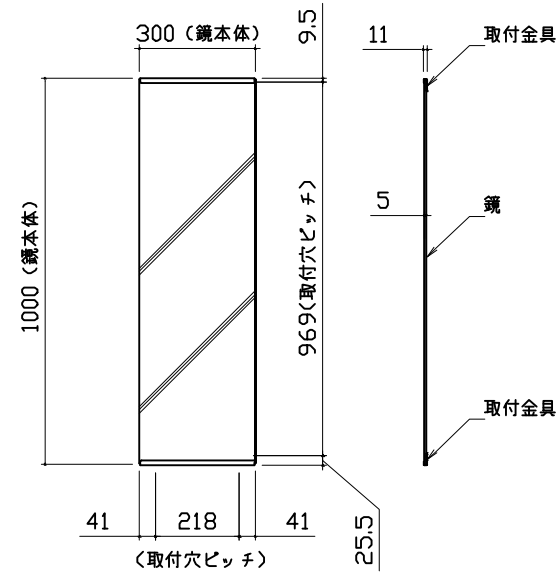
- 吊り金具参考納まり
- ・床仕上がり36mm(※)
 - ・ツリカゲSN使用
 - ・SBウケバリ使用



浴槽	洗い場用水栓	浴槽用水栓
<p>※ 漏水受け仕様の場合は < > 内寸法参照のこと</p>		
照明	換気機器	カウンター
<p>天井付ミニ照明 LED 6.5W (1灯あたり)</p>	<p style="border: 1px solid black; padding: 2px; display: inline-block;">管工事</p>	<p>本体: ABS</p>

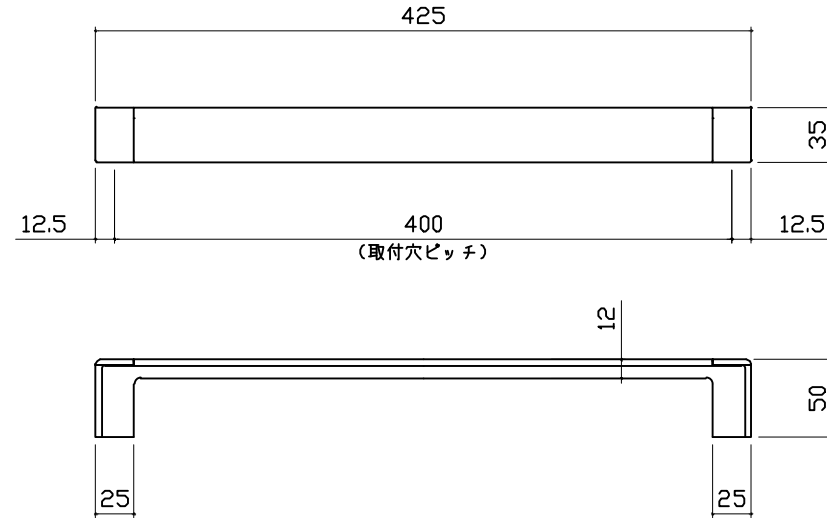
ミラー

枠：SUS304 t0.8
ミラー：表面防曇コートあり（ロングクリアミラー-A）
表面防曇コートなし（ロングミラー-A）

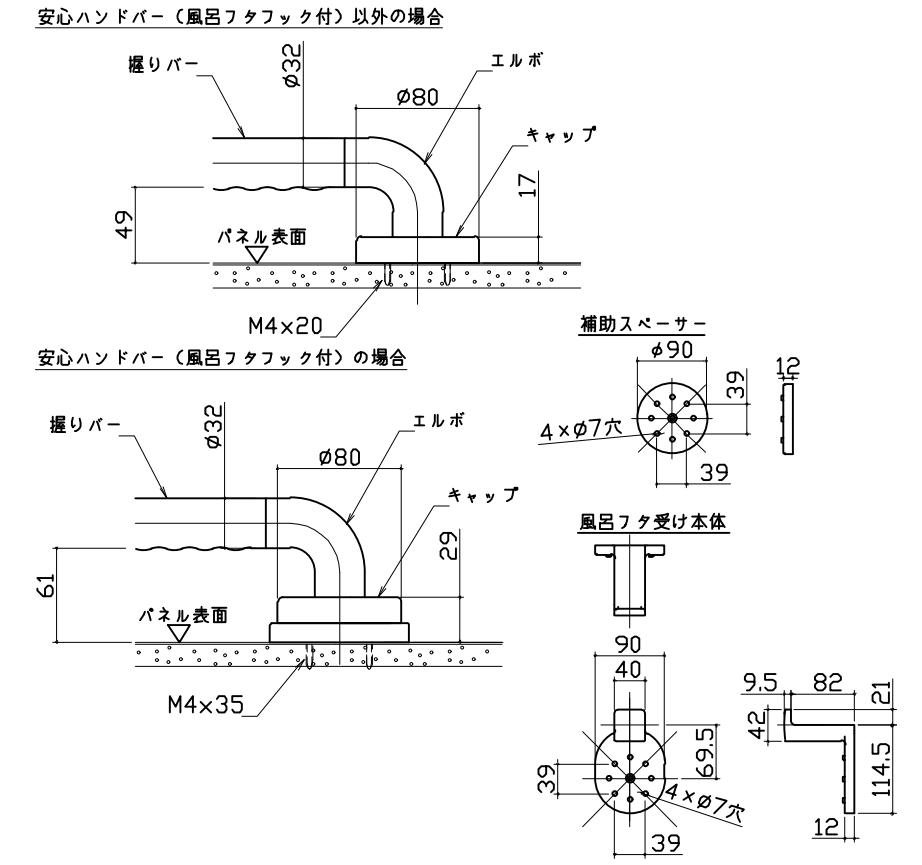


タオル掛け

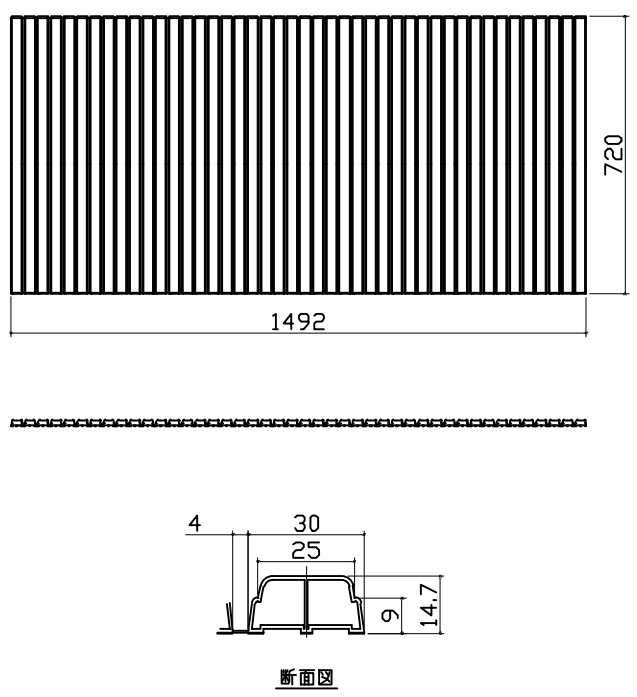
本体：ABS
キャップ：ABS



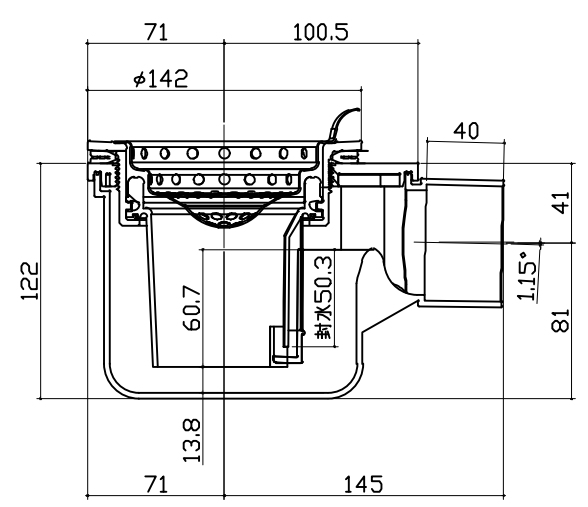
ハンドバー支持部取合詳細図



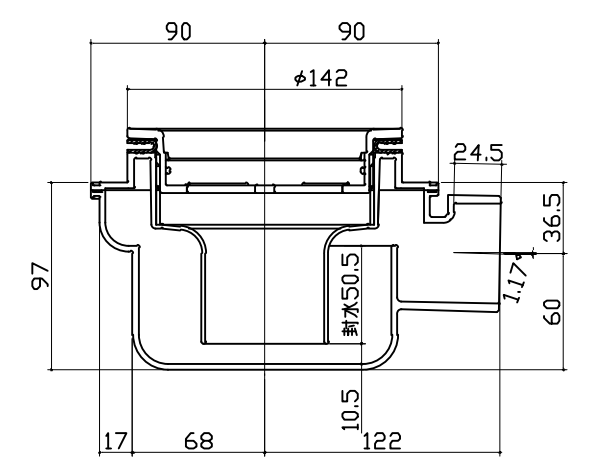
風呂蓋 7079 ZS-16 I

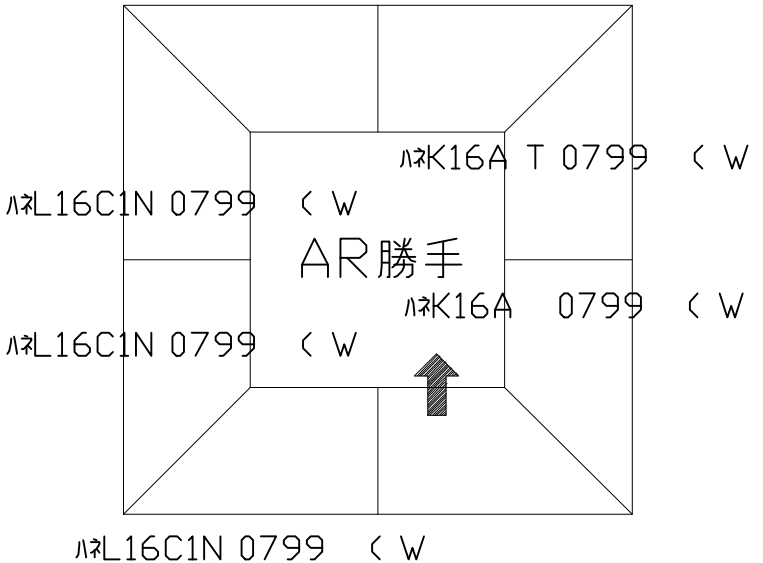
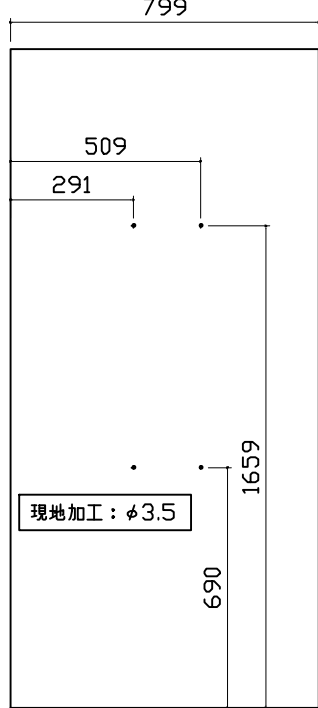
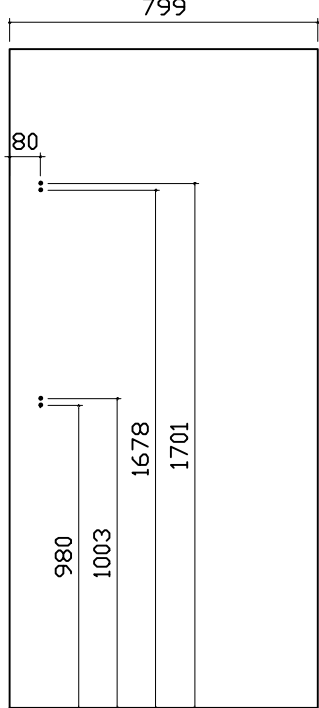


洗い場側排水トラップ



浴槽側排水トラップ



パネル割図	ミラー	シャワーフック
<p>パネル割図</p> <p>ハネK16C2C 0799 R<JBT</p> <p>ハネL16C1N 0799 < W</p>  <p>ハネL16C1N 0799 < W</p> <p>ハネL16C1N 0799 < W</p> <p>ハネL16C1N 0799 < W</p> <p>ハネL16C1N 0799 < W</p> <p>ハネK16A T 0799 < W</p> <p>AR勝手</p> <p>ハネK16A 0799 < W</p>	<p>ミラー</p> <p>ハネK16C2C 0799 R<JBT</p> <p>799</p>  <p>509</p> <p>291</p> <p>現地加工: φ3.5</p> <p>690</p> <p>1659</p>	<p>シャワーフック</p> <p>ハネK16C2C 0799 R<JBT</p> <p>799</p>  <p>80</p> <p>現地加工: φ3.5</p> <p>980</p> <p>1003</p> <p>1678</p> <p>1701</p>