

# システムバス 御見積書

御名前 北海道-北見SR SB10 様

業者 様

商品名 GRANSPA グランスパ

作成日 2023年9月10日  
プラン番号 1204F-2309-0112T  
現場番号 C3507222

タカラスタンダード株式会社  
◆北見営業所  
北海道北見市卸町1丁目1番地2  
TEL 0157-36-1470 / FAX 0157-36-1480

◆北見ショールーム  
TEL 0157-36-1471 / FAX 0157-36-1475

商品  
御見積金額 **¥557,000 (税込 ¥612,700)**

( )内の価格は税込価格<税率10%>を表示しています。

《参考》別途 商品組付費 **¥130,500 (税込 ¥143,550)**

- ※ 商品御見積金額には商品組付費は含まれておりません。
- ※ 商品組付費は現場の状況により変動する事があります。  
又、給水・給湯・ガス・ダクト・電気等の接続工事は含まれておりません。

## ◆ 御見積仕様

《システムバス》

ユニットサイズ 1616(BL勝手)

洗い場仕様 ガラス繊維強化樹脂<FRP>

洗い場カラー ホワイトグレー

浴槽材質 FRP

浴槽カラー ベージュ

浴槽形状 スクエア浴槽

カウンター材質 -

カウンター/下カバーカラー -

浴槽前カウンターカラー -

エプロン材質/カラー 樹脂 / ホワイト

浴室パネル材質 高品位ホーロー

パネルカラー(正面) ブリックベージュ

パネルカラー(周辺) ホワイト

ガス種 / 周波数 未定 / 50Hz

## ◆ 御確認事項

- ☆商品の仕様・価格等につきましては予告なく変更する事がありますので、カタログにて よく御確認下さるようお願い致します。
- ☆組立工事費には給水・給湯・ガス・ダクト・電気等の接続工事は含まれておりません。
- 吊金具取付工事及び大引き設置は建築工事となります。  
(大引きは建築業者様にて用意願います)

担当営業	担当アドバイザー	プラン作成者
北見SR	北見SR	北見SR

## ◆ 備考

※展示プラン

--	--

No.\*

御名前 北海道-北見SR SB10

様

現場番号	C3507222	プラン番号	1204F-2309-0112T	作成日	2023/9/10
------	----------	-------	------------------	-----	-----------

## 御見積明細 システムバス

NO	商品名	仕様	数量	単価	金額
1	グランスパ 1616サイズ		1	761,000	761,000
2	架台	戸建タイプ 一体架台	1		
3	ドア	折戸<800幅>(ホワイト)ノ樹脂ガラス(半透明)(19サイズ)	1		
4	ドア	上部換気口	1		
5	ドア位置変更	B勝手・移動なし・1面デザイン・800幅ドア	1		
6	洗い場	FRP洗い場(保温材有り)(ホワイトグレー)	1	-76,000	-76,000
7	浴槽	FRP(ベージュ)	1	-88,000	-88,000
8	浴槽追焚き穴	なし	1		
9	エプロン	FRP浴槽用保温材なし(ホワイト)	1		
10	浴槽形状	FRPスクエア浴槽	1		
11	浴槽ハンドグリップ	なし	1		
12	浴槽パン	なし	1		
13	ガス温水式床暖房	なし	1		
14	兼用1水栓	サーモ水栓:樹脂製ホース(メタル調)KF3000HC-1N	1	+7,000	+7,000
15	兼用1水栓	標準シャワーヘッド:KF3000HC-1N	1		
16	浴槽用水栓	浴槽側水栓なし	1		
17	カウンター	カウンターなし(兼用水栓)	1	-43,500	-43,500
18	シャワーフック	シャワーフックKJ	1	+2,000	+2,000
19	シャワーフックスライドバー	なし	1	-5,000	-5,000
20	浴室パネル	ハイクラス(一面デザイン)(Kパネル)	1		
21	浴室パネルタオル穴	タオル掛け穴なし	1		
22	天井	フラット天井	1	-15,000	-15,000
23	換気機器	天井換気扇ホワイト	1		
24	換気機器開口	工場開口	1		
25	照明	照明W(LED)(電球色)	1	-15,500	-15,500
26	ミラー	ショートミラー	1	-8,500	-8,500
27	風呂フタ	組み合わせ式風呂フタ	1		
28	タオル掛け	タオル掛けなし	1	-1,000	-1,000
29	ハンドバー	樹脂製 L型600×600タイプ(風呂フタフック付)(バー:ホワイト、フック:ホワイト)	1	+22,000	+22,000
30	収納棚	スクエアタイプ(2段)<ベージュ>	1	+1,200	+1,200
31	どこでもラック	タオルハンガーL(ホワイト)	1	+2,800	+2,800

御名前 北海道-北見SR SB10 様

現場番号	C3507222	プラン番号	1204F-2309-0112T	作成日	2023/9/10
------	----------	-------	------------------	-----	-----------

## 御見積明細 システムバス

NO	商品名	仕様	数量	単価	金額
32	吊り金具	62L	1	+13,500	+13,500
33	給水給湯管	壁付兼用水栓	1		
34	トラップカバー	洗い場側トラップカバー	1		
35	トラップカバー	浴槽側トラップカバー(浴槽パンなし)	1		
システムバス合計			35		¥557,000
商品総合計			35		¥557,000

※ 御見積明細の価格には消費税は含まれておりません。別途消費税が必要となります。

## 《参考》別途 商品組付費

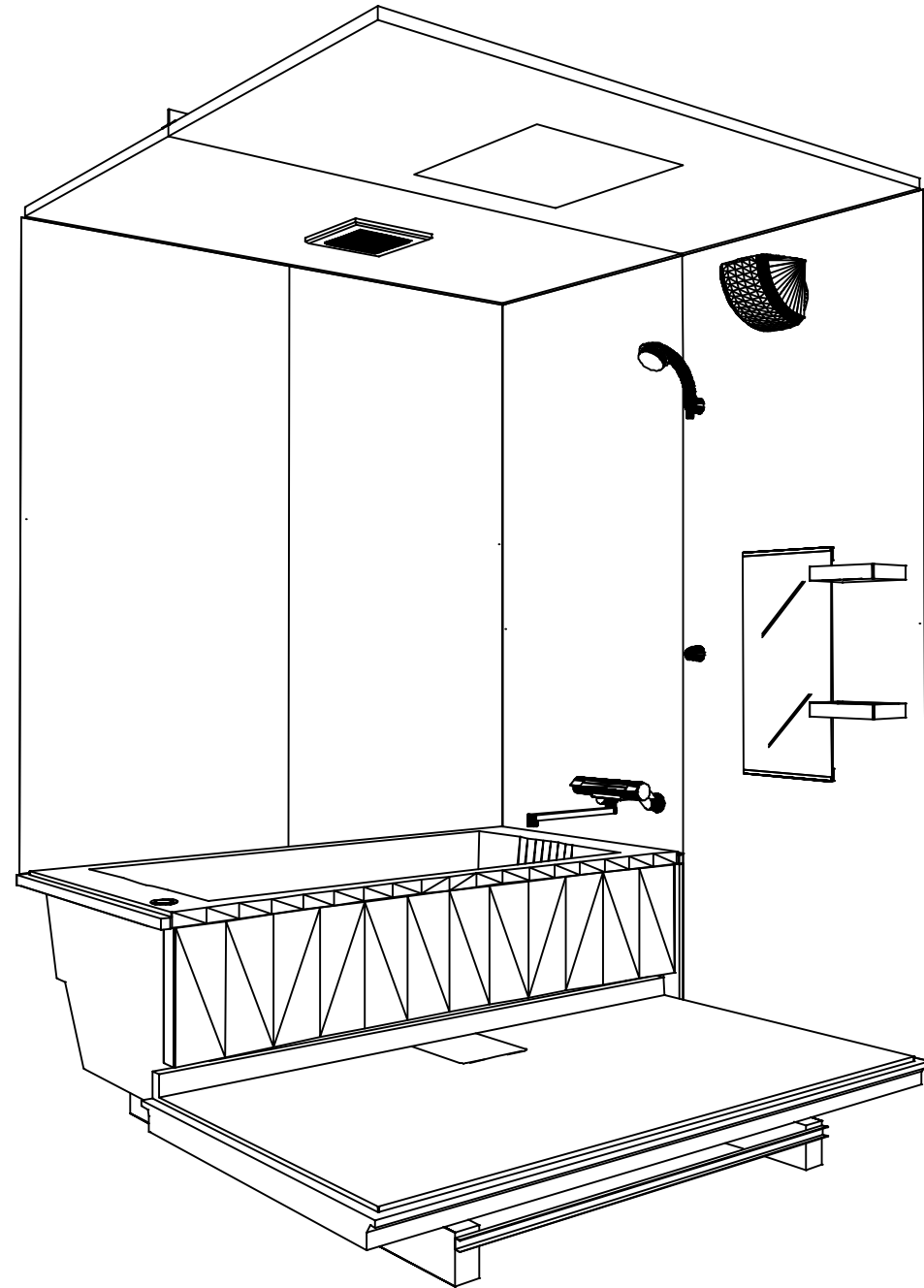
システムバス商品組付費

¥130,500 (税込 ¥143,550)

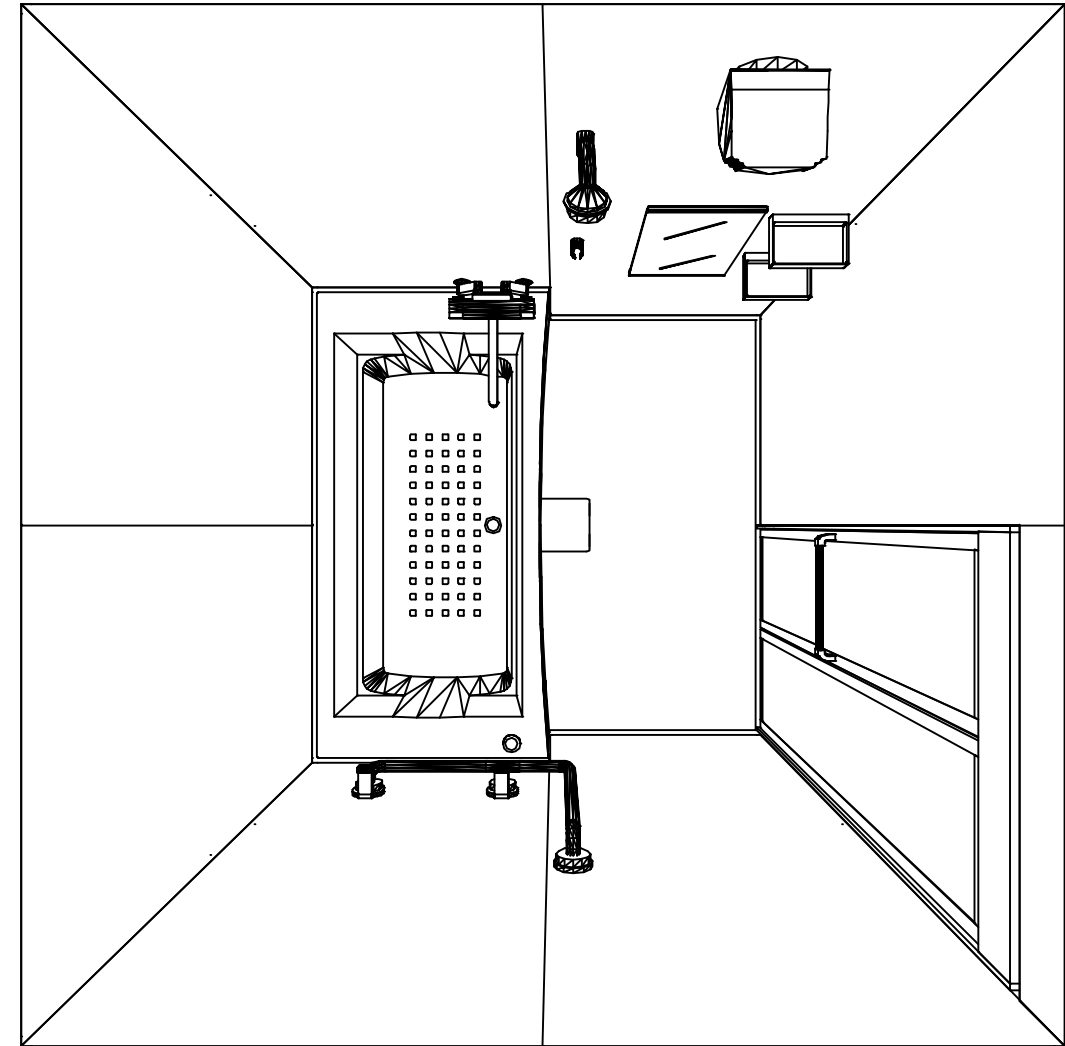
※ 商品組付費は現場の状況により変動する事があります。又、給水・給湯・ガス・ダクト・電気等の接続工事は含まれておりません。

( )内の価格は税込価格&lt;税率10%&gt;を表示しています。

パース



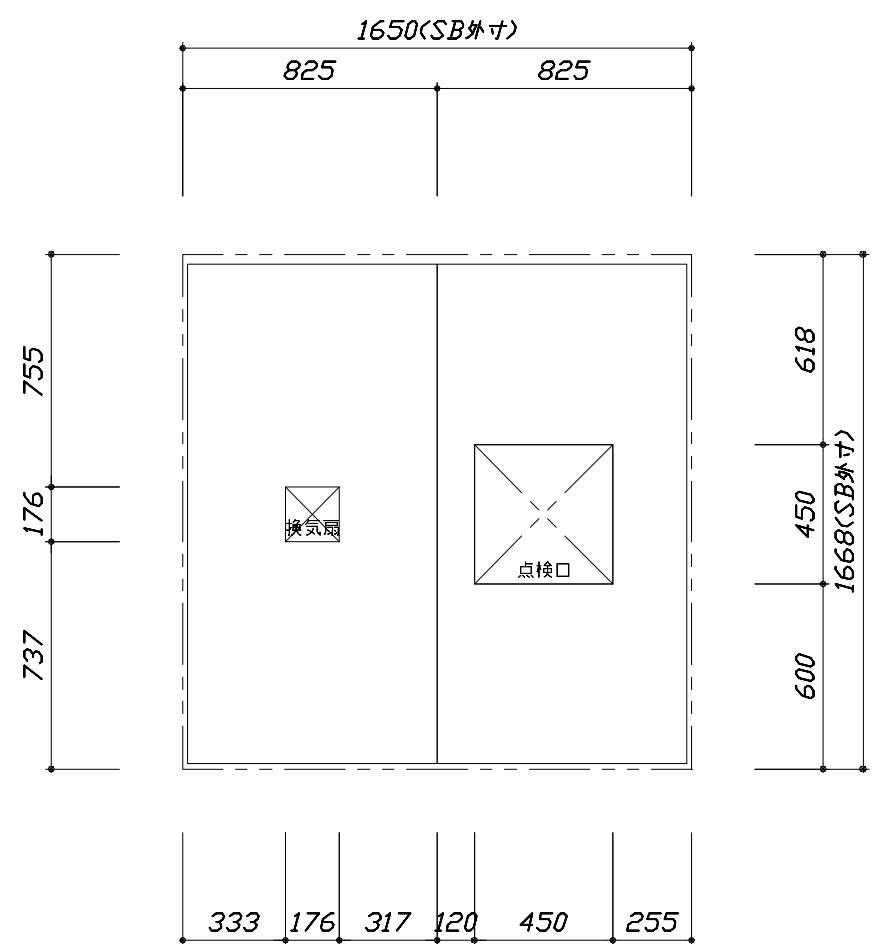
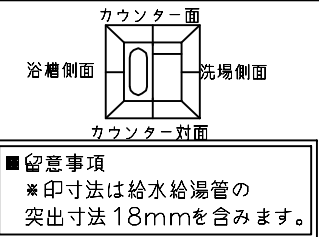
鳥瞰図



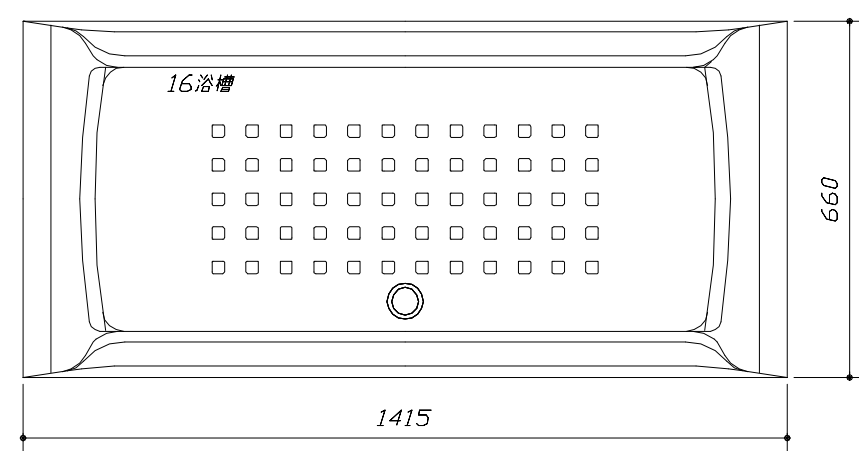
1616

フラット天井  
天井換気扇

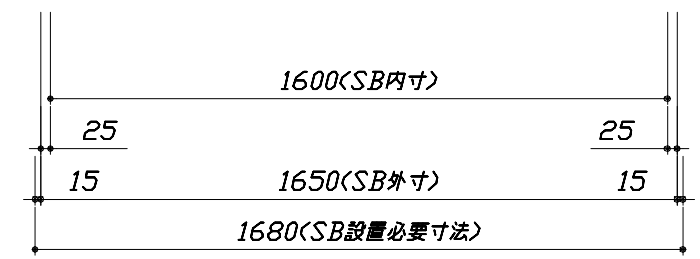
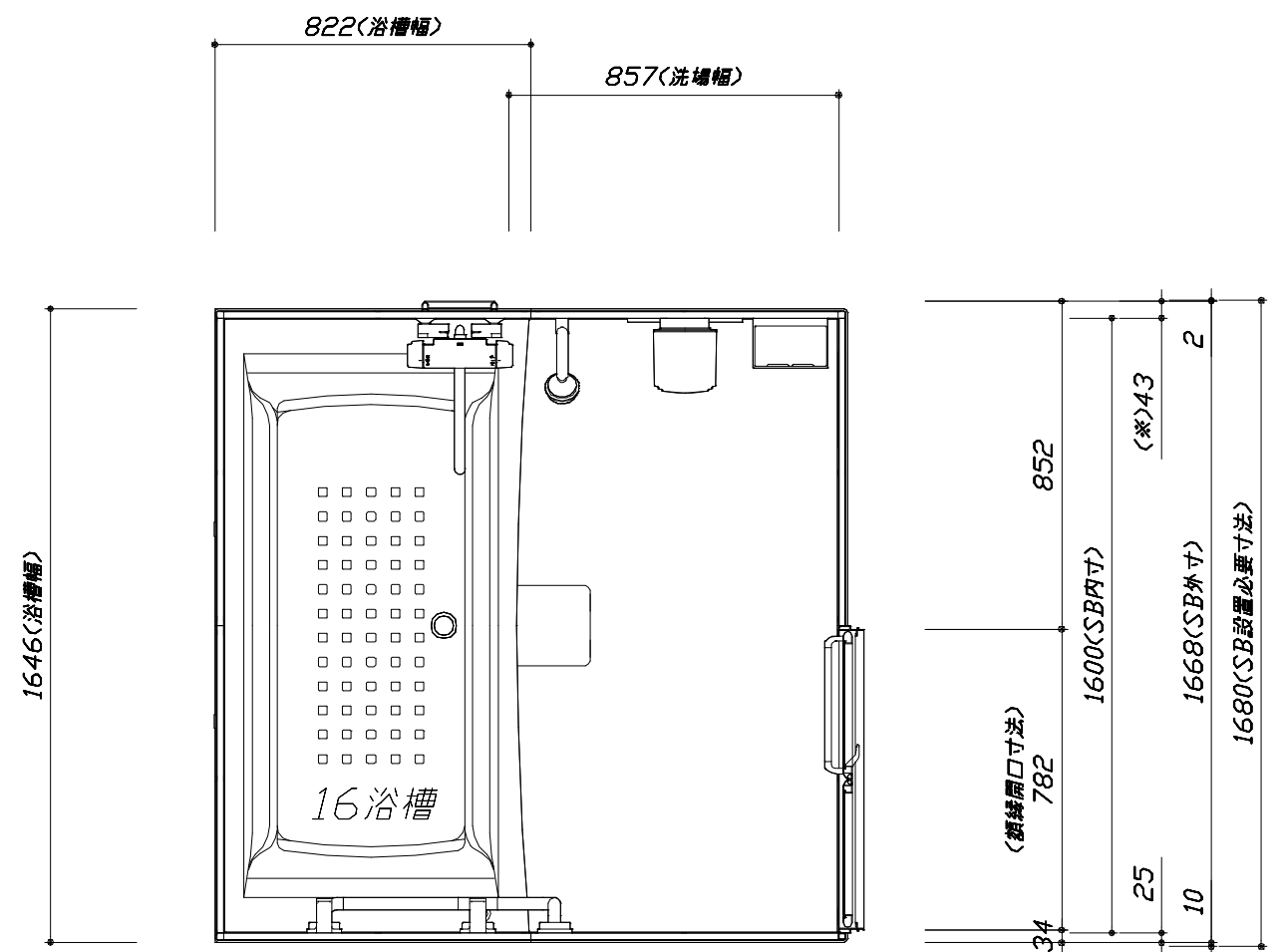
このレイアウトプランは参考図面ですので価格・仕様・設置・納期等の詳細については注文依頼先、設置業者の方に必ず確認して頂きますようお願いいたします。



<天井伏図>



<浴槽詳細図>



<平面図>

**Takara standard**  
タカスタンダード株式会社

現場名称：北海道-北見SR SB10様邸  
現場番号：C3507222  
北見営業所

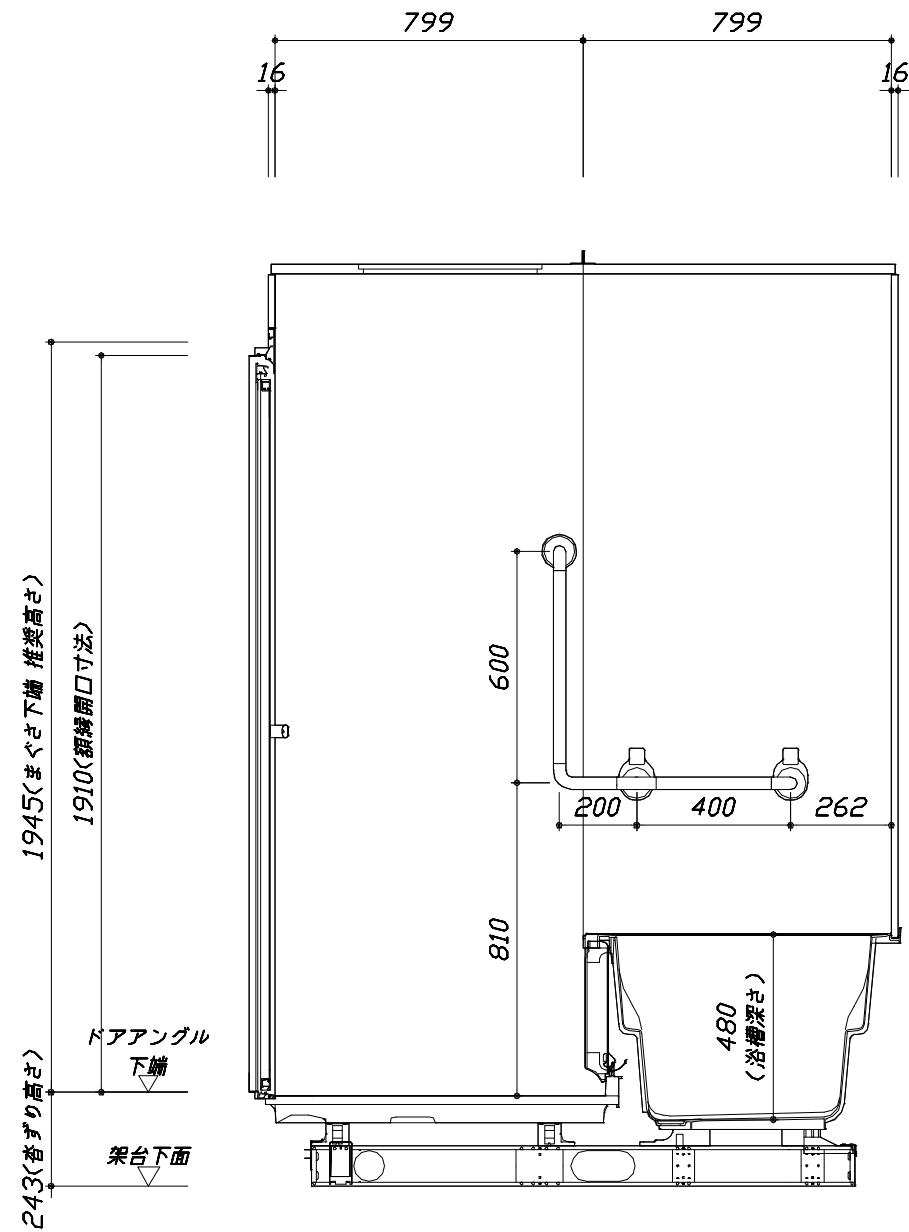
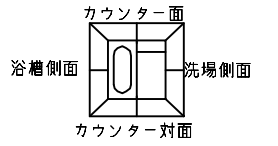
GRANSPA グランspa  
プラン番号：1204F-2309-0112T  
担当営業：北見SR

施工図1 縮尺：1:25,20  
作成日：2023年9月10日  
担当アドバイザー：北見SR

縮尺：A3サイズ等倍

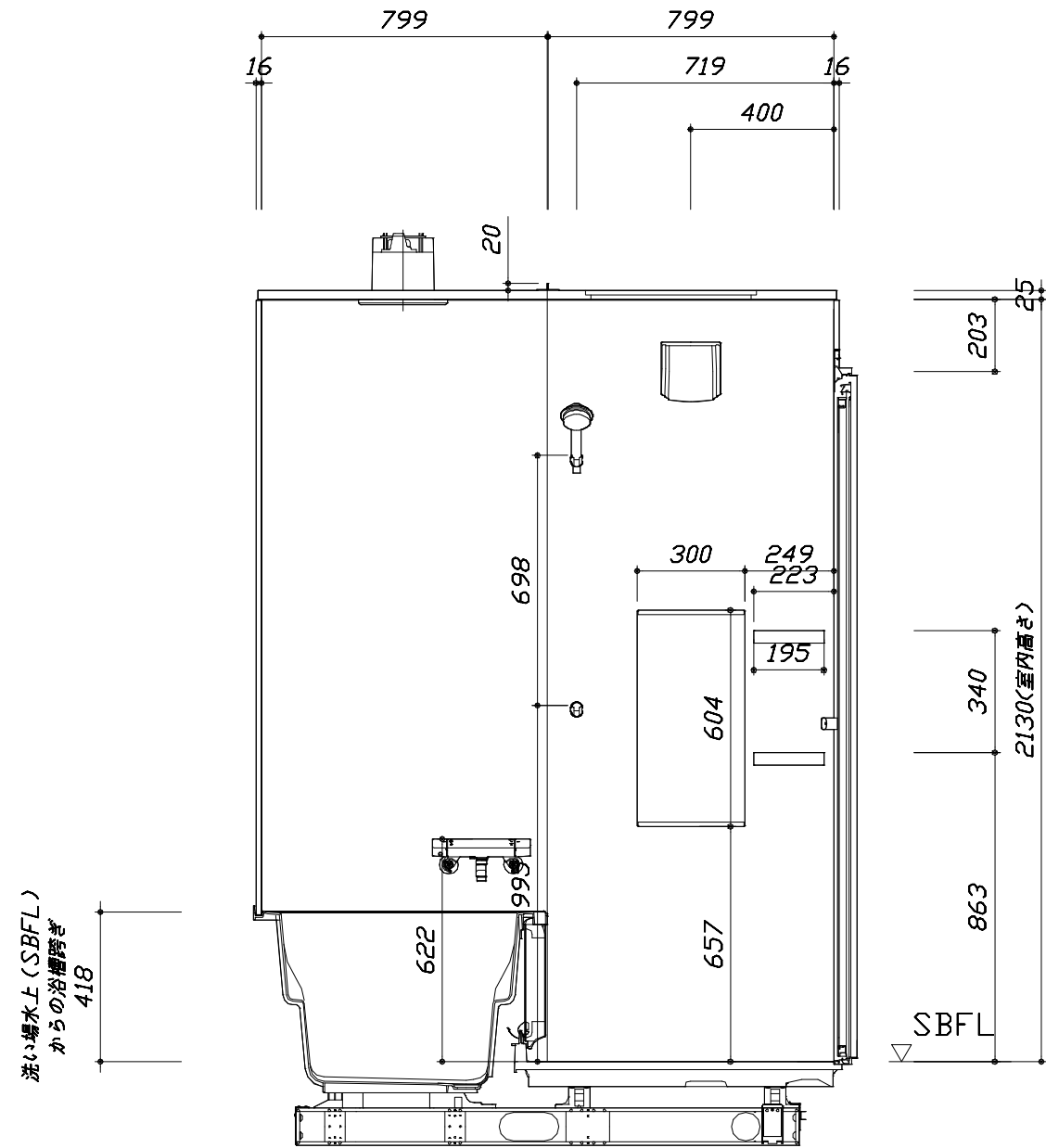
このレイアウトプランは参考図面ですので価格・仕様・設置・納期等の詳細については注文依頼先、設置業者の方に必ず確認して頂きますようお願いいたします。

- ・ドアアングル下端とSBFLの段差は8mmになります。
- ・ハンドバー設置位置は参考です。設置の際は位置を十分に打ち合わせ願います。
- ・【★注】：ハンドバーをドア付近に設置する場合、開き戸・折戸開閉時の干渉や風呂フタ立てかけスペースが不足するおそれがあるため、設置位置にご注意ください。
- ・天井の寸法はご確認をお願いします。
- ・外寸は突出部を含みます。
- ・奥行・浴槽形状により防水パンの材質・形状が変わります。納まりにご注意ください。



<カウンター対面図>

■土間コン仕上げ寸法  
 ドアアングル下端より  
 265mm下がり  
 (クリア寸法含む)



<カウンター面図>

Takara standard  
 タカラスタンダード株式会社

現場名称： 北海道-北見SR SB10様邸  
 現場番号： C3507222  
 北見営業所

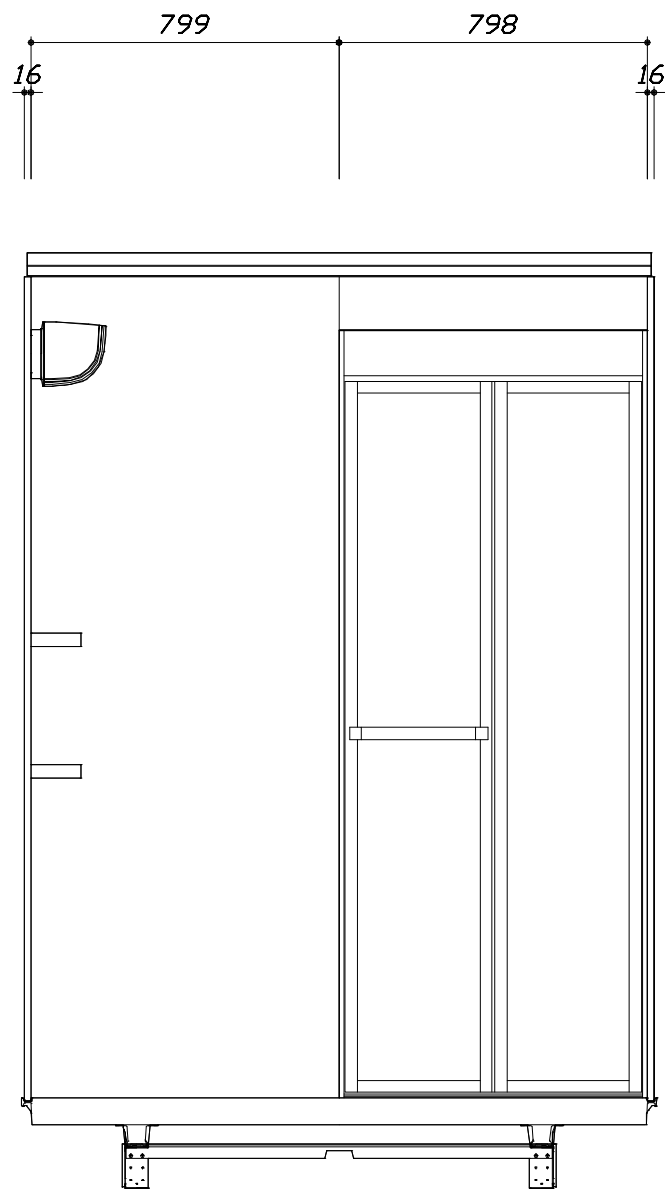
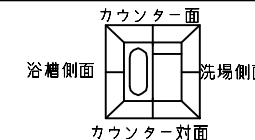
GRANSPA グランSPA  
 プラン番号： 1204F-2309-0112T  
 担当営業： 北見SR

施工図2 縮尺： 1:20  
 作成日： 2023年9月10日  
 担当アドバイザー： 北見SR

縮尺：A3サイズ等倍

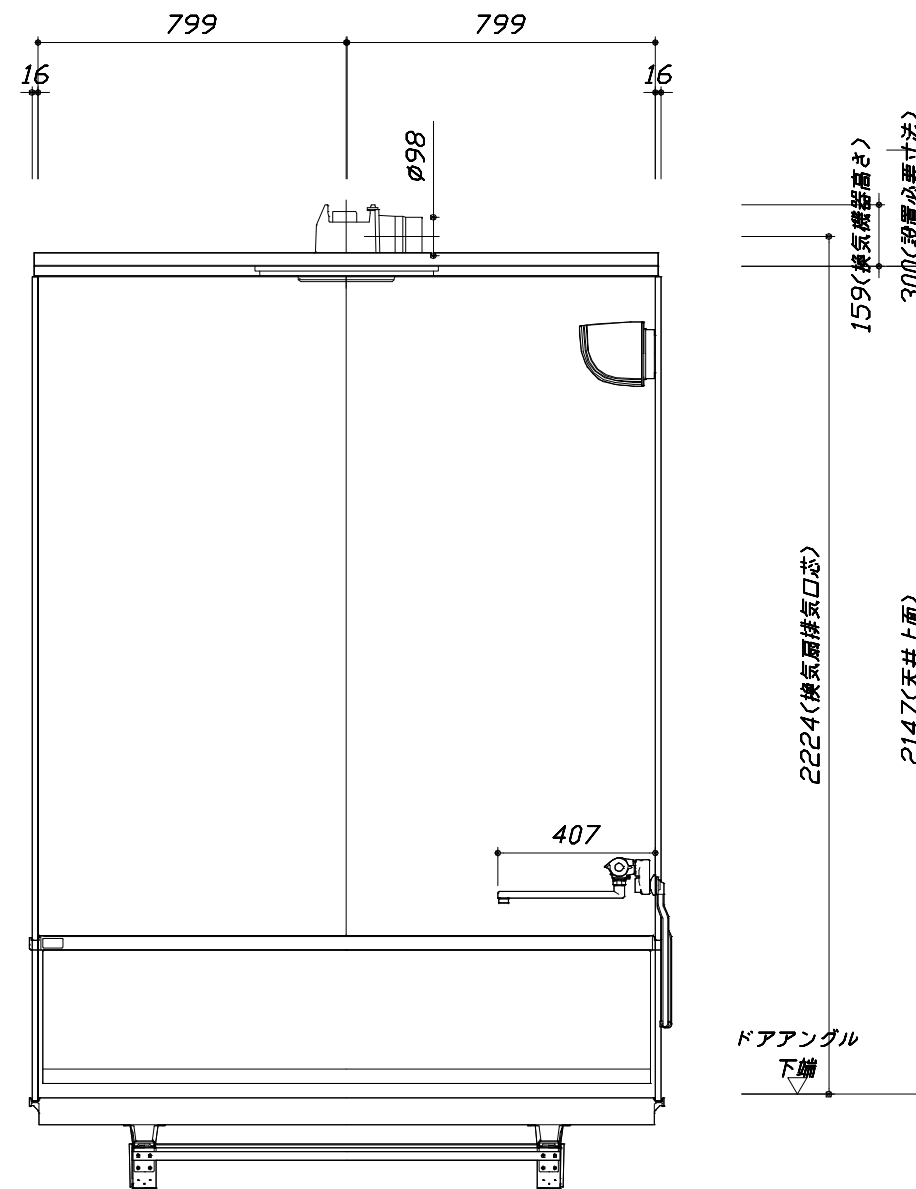
このレイアウトプランは参考図面ですので価格・仕様・設置・納期等の詳細については注文依頼先、設置業者の方に必ず確認して頂きますようお願いいたします。

- ・ドアアングル下端とSBFLの段差は8mmになります。
- ・ハンドバー設置位置は参考です。設置の際は位置を十分に打ち合わせ願います。
- ・【★注】：ハンドバーをドア付近に設置する場合、開き戸・折戸開閉時の干渉や風呂フタ立てかけスペースが不足するおそれがあるため、設置位置にご注意ください。
- ・天井の寸法はご確認をお願いします。
- ・外寸は突出部を含みます。
- ・奥行・浴槽形状により防水パンの材質・形状が変わります。納まりにご注意ください。



< 洗場側面図 >

■土間コン仕上げ寸法  
 ドアアングル下端より  
 265mm下がり  
 (クリア寸法含む)



< 浴槽側面図 >

**Takara standard**  
 タカラスタンダード株式会社

現場名称：北海道-北見SR SB10様邸  
 現場番号：C3507222  
 北見営業所

GRANSPA グランSPA  
 プラン番号：1204F-2309-0112T  
 担当営業：北見SR

施工図3 縮尺：1:20  
 作成日：2023年9月10日  
 担当アドバイザー：北見SR

縮尺：A3サイズ等倍

本体仕様表

浴室サイズ	1616サイズ(室内容量5.5立方メートル)
ドア勝手	BL勝手
架台	一体架台(戸建用)：亜鉛メッキ鋼板
洗場パン	ガラス繊維強化樹脂 (FRP) 保温材付 (発泡ウレタン)
浴槽材質	ガラス繊維強化樹脂 (FRP) 裏面保温材 (発泡ウレタン)
浴槽形状	スクエア浴槽 (325リットル) 追い焚き穴:なし
浴槽パン	—
浴槽エプロン	A B S樹脂
カウンター	—
浴室パネル	パネル高さKタイプ：鋼板硬質ホーロー 裏面保温材 タオル掛け穴:なし
天井	化粧サドル(内部発泡樹脂) 換気機器開口：あり 天井照明開口：なし
ドア	キープクリアドア:19高さ折戸(アルミ框/樹脂ガラス/上部換気口)
窓1	—
窓2	—
窓枠1	—
窓枠2	—
排水トラップ	A B S樹脂・封水50mm
雑排水配管	硬質塩ビパイプ VU50
製品重量	250kg

アクセサリ仕様表

ミラー	ショートミラー
収納棚	スクエアタイプ：ABS樹脂製 (2段)
タオル掛け	—
洗場側水栓	—
浴槽側水栓	—
兼用水栓	サーモスタット(KF3000HC-1N) (樹脂ホース:メタル調)
フック/スライドバー	シャワーフック (シャワーフック KJ)
照明	照明W (LED 8W電球色)
換気機器	天井換気扇(100V・最大消費電力9.3W) (ダクト径φ98) ホワイト
フロフタ	組合せ式(アルミ複合板：2枚)
給水給湯管	銅管(10A)
循環金具	—
ハンドバー①	—
ハンドバー②	—
ハンドバー③	樹脂製 L型(フロフタフック付) ホワイト
ハンドバー④	—
ハンドバー⑤	—
ハンドバー⑥	—
ハンドバー⑦	—

本体カラー

浴槽	D：ベージュ
カウンター	—(カウンターなし)
パネル(カウンター面)	HI：ブリックベージュ
パネル(周辺・3面)	W：ホワイト
水栓上部カウンター	—
浴槽エプロン	W：ホワイト
洗場	W：ホワイトグレー
ドア / 天井	W：ホワイト / W：ホワイト
収納棚	スクエアタイプ(D：ベージュ)
タオル掛け	—
ランドリーセット	—



# 基本工事区分について

本説明書は、システムバスの本体組立・設置と関連工事（建設工事）である 大工工事、電気工事、ガス配管工事、管工事（給排水）、建具工事などと区別して説明しています。  
 建設工事は関連する法令・規定に従って法的有資格者による工事が必要になります。  
 流通業者様からの発注で下請けとして本体の「取付・設置」を行う場合は、建設工事部分とシステムバス本体「取付・設置」を区別して行ってください。  
 設置前工事、設置後工事の一部でも含む場合は、建設工事となります。



## ■システムバス 工事区分

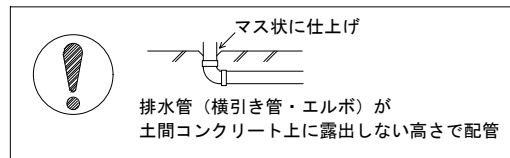
参考：キッチン・バス工業会『工事区分ガイドライン』

工事区分	部位 (図)	業種区分	作業名称(区分)	建設工事					建設工事外		作業内容
				大工 工事	と び 土 工 事	建 具 工 事	管 工 事	電 気 工 事	給 湯 機 器 設 備	シ ス テ ム バ ス 設 置	
設置前工事	1 2 3	大工 土 建 具	設置基礎、設置床の工事	○	○						浴室設置の土間コンクリート敷設、設置床工事
			浴室ドア、窓サッシの下地工事	○		○					建築躯体への浴室ドア枠周り、窓サッシの下地工事
		管	給排水配管事前工事				○				浴室専用の給水・給湯配管、排水配管の工事
			換気機器のダクト配管事前工事				○	○			浴室の専用ダクト事前工事、壁穴加工
電気	給湯機器専用配管事前工事				○		□		風呂追焚き、ミスト配管等の事前工事		
	浴室専用電気配線事前工事					○			浴室照明、換気扇、スイッチ等の事前配線工事		
システムバス 本体取付・設置		建設工事 外区分	架台・浴槽パン・洗い場の取付・設置						□		浴室専用の架台・浴槽パン・洗い場を所定の位置に設置
			浴室専用排水トフップ・配管セットの取付・設置						□		洗い場・浴槽パンへの排水トフップ取付
			壁パネルの組立・設置						□		浴室パネル部材の加工と組立
			天井・浴槽の組立・設置						□		天井部材・浴槽部材の取付
			内装品、器具類の取付・設置【注記1】						□		カウンター、ミラー、ハンドバー等の取付
			水栓類の組立・取付【注記1】						□		水栓類の組立、浴室部材への取付
			浴室専用換気機器の取付【注記1】						□		浴室天井または壁パネルへの換気機器の取付
			風呂追焚き部品の取付【注記1】						□	□	循環追焚き金具の取付
			浴室内給湯機器用リモコンの取付						□	□	専用リモコンの浴室パネルへの加工・取付
			浴室照明器具の取付							□	浴室照明器具の浴室パネル加工・取付
			その他浴室関連電化機器の取付【注記1】							□	電化品、オプション品の取付
			浴室ドアの組立・取付							□	システムバス構成部材のドアの組立・取付
			浴室窓サッシの取付【注記1】							□	システムバス構成部材の窓サッシの組立・取付
			浴室窓枠の組立・取付【注記1】							□	システムバス構成部材の窓枠の組立・取付
			シリコンの充填							□	接合部、仕上げ部へのシリコン塗布・充填
			試運転・完成検査【注記2】							□	完成後の試運転、性能確認検査
設置後工事	1 2 3	管 大工 電気	建築外壁の穴あけ		○						建築壁の躯体加工作業
			排気ダクトの敷設工事					○			浴室換気機器のダクト敷設工事
			浴室換気機器と排気ダクト接続工事					○			建築側ダクトと換気機器の接続、検査
	4 5 6	管	浴室換気機器の電気・アース接続工事					○			建築側の屋内配線と配線器具、アース工事
			ウェザーカバーの外壁取付					○	○		建築の外装仕上げ工事
			給水給湯配管と水栓、追焚き配管の接続工事					○			給水・給湯の一次側配管、追焚き配管の接続、検査
1 3	電気 他	建築側排水配管との接続工事【注記3】					○			浴室排水組立側と建築側排水配管の接続、検査	
		給湯機器本体工事（試運転・確認）					○	□		機器の設置工事（ガス、電気工事を含む）	
		内装仕上げ工事		○	○					床、ドア額縁、脱衣室仕上げ工事	
			浴室用電源配線、接続工事				○			浴室機器の事後電気工事	
			浴室天井裏の電源、スイッチ工事				○			浴室全体の電気器具、配線接続工事	

※【注記1】原則、現場支給製品は支給側で取付実施とする  
 ※【注記2】製品の完成検査、試運転は、工事完成後に行う場合が多い。但し、原則、商品取付完了時に検査、試運転が可能な範囲のみシステムバス設置者が実施する  
 ※【注記3】浴室内への立上げ、けり出し配管の場合は、原則、設備側との合番接続とする。但し、システムバス付属配管内はバス設置者の作業範囲とする

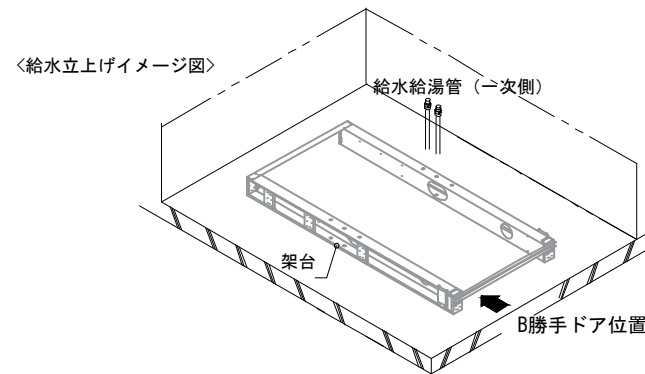
■ 排水配管工事注意事項

- 雑排水配管は戸建架台の場合はVU50以上、低床架台の場合はVP50の配管を使用してください。
- 2重トラップにしないでください。
- 配管途中で配管径を狭めないでください。
- 排水勾配は1/100~1/50設けてください。
- 排水管（横引き管・エルボ）は打設する土間コンクリートの上に露出しない高さにて配管してください。
- 立ち上げた排水管まわりの土間コンクリートはマス状にしてください。



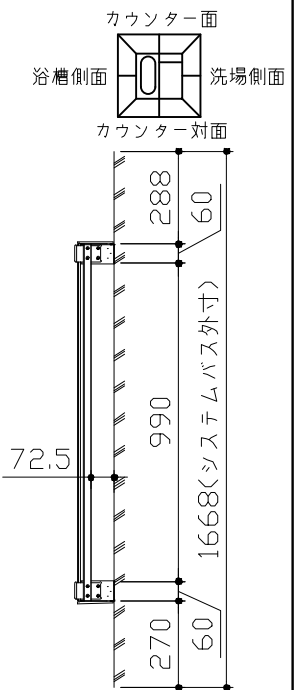
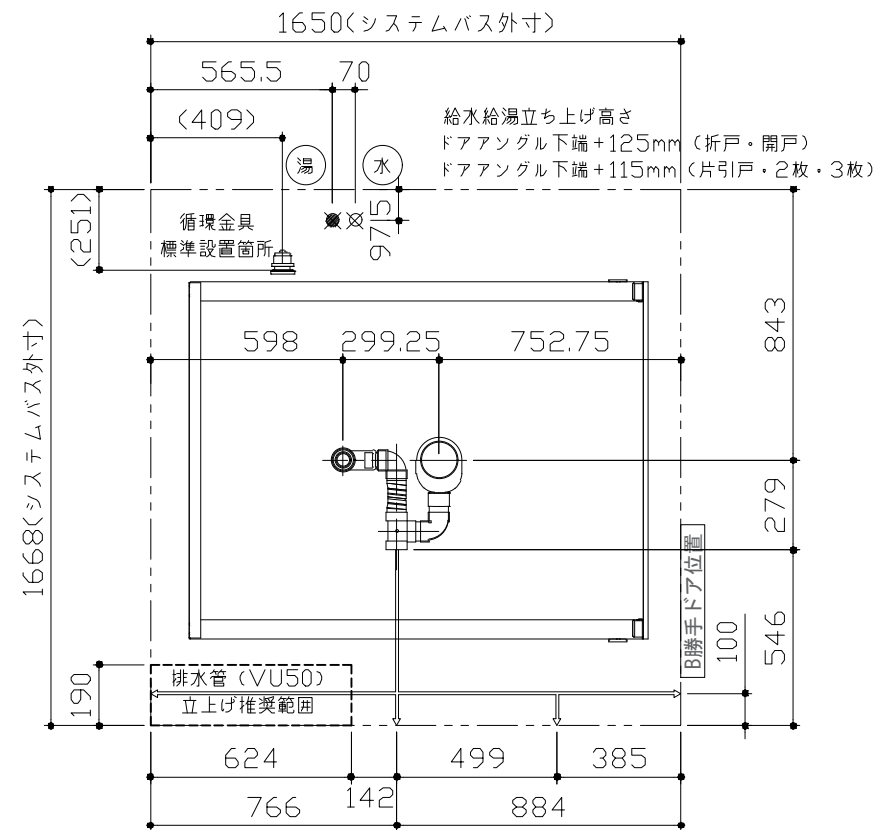
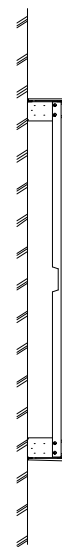
■ 給水給湯管工事注意事項

- 給水給湯管の立上げは排水管と重ならないようにしてください。
- 給水給湯管は基礎に沿わせて配管してください。
- 給水給湯管の止水プラグ（テストプラグ）の径を27mm以下にしてください。



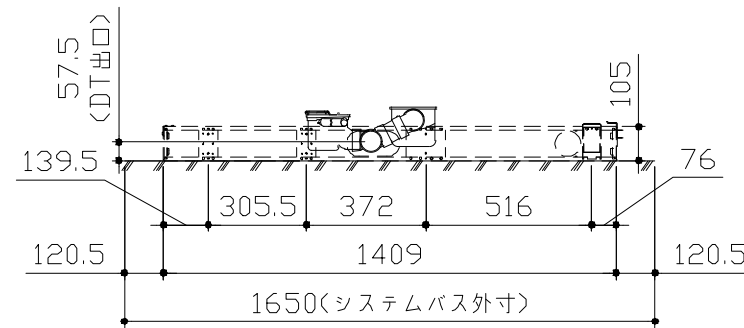
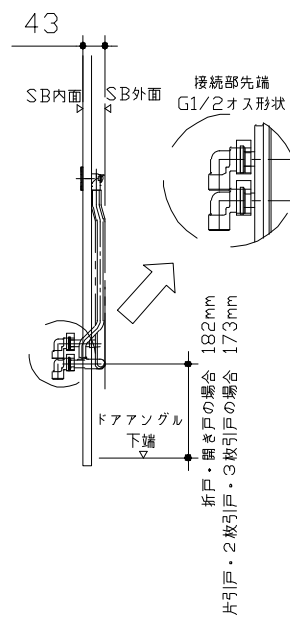
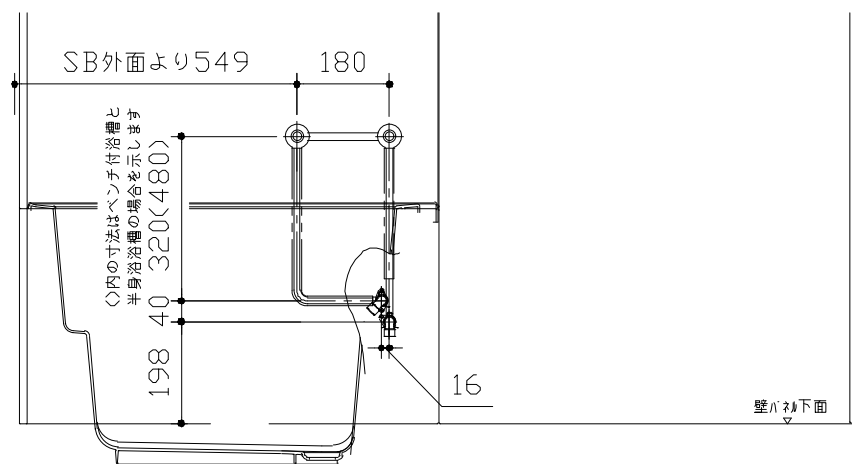
■ 設備記号

記号	記号の意味
☒	給水位置
●	給湯位置



■ 土間コンクリート仕上げ寸法

ドアアングル下端より265mm下がりで打設してください。



<架台排水配管・給排水立上げ位置図>

<給水給湯管取合詳細図>

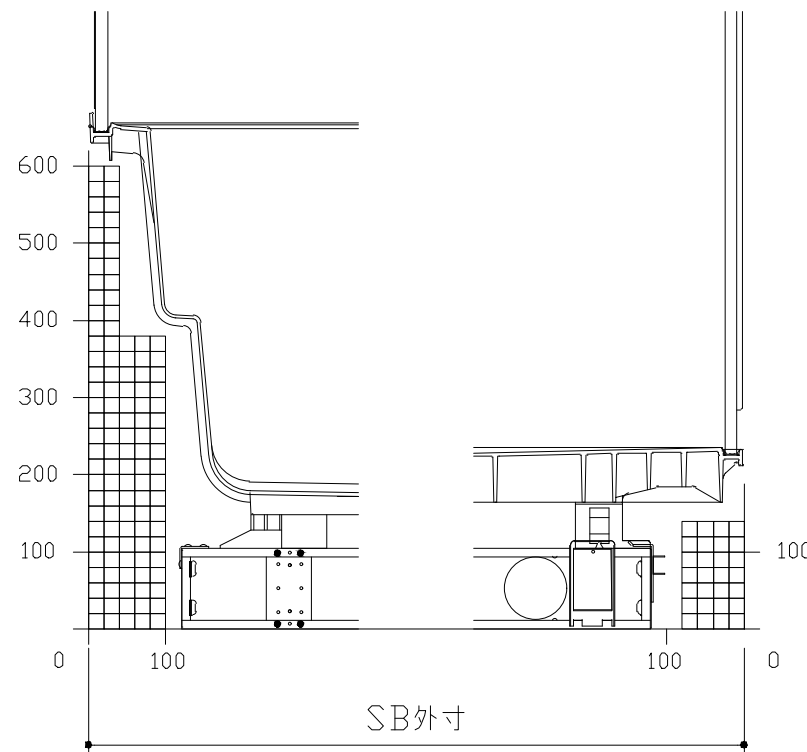
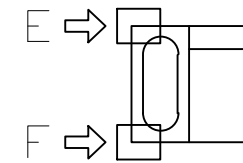
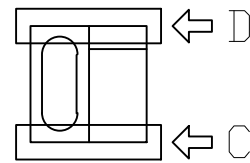
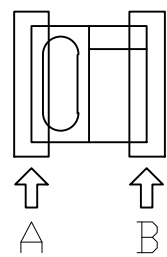
■必ずご確認ください

(1) 図面の見方

- ・SB外寸よりも内側に存在する空間を表示しています。
- ・マス表示：□=20mm角

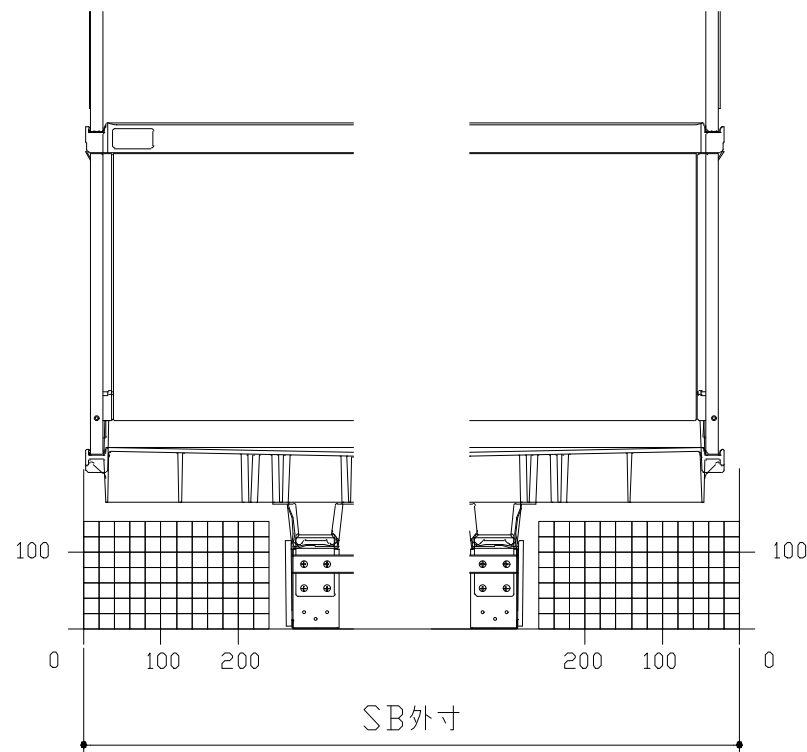
(2) 留意事項

- ・カウンター面の下部には給水・給湯、追焚配管を立上げるので注意してください。
- ・水栓・浴室暖房乾燥機の仕様によりカウンター面の壁パネル裏に外寸より部材が突出する場合があります。
- ・ドア部はSB外寸より突出します。  
詳しくはドア取合詳細図をご確認ください。



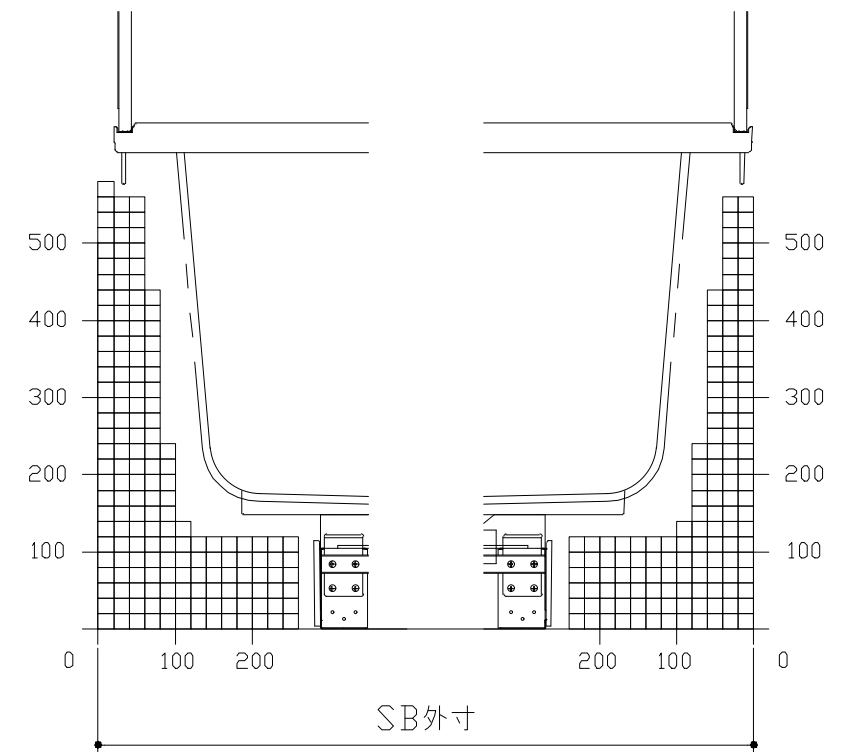
A矢視

B矢視



C矢視

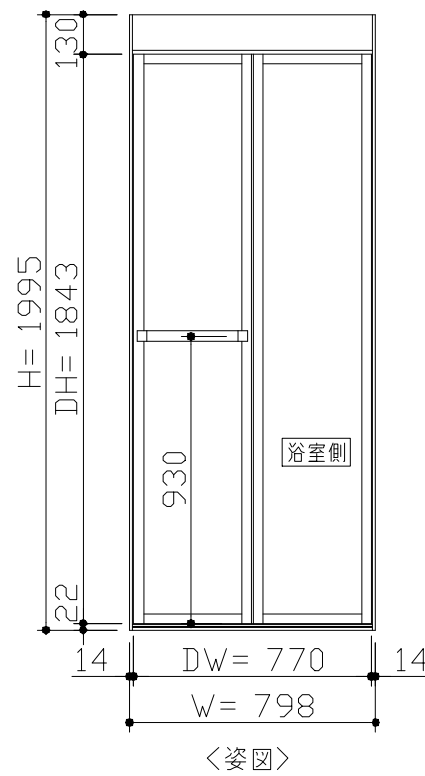
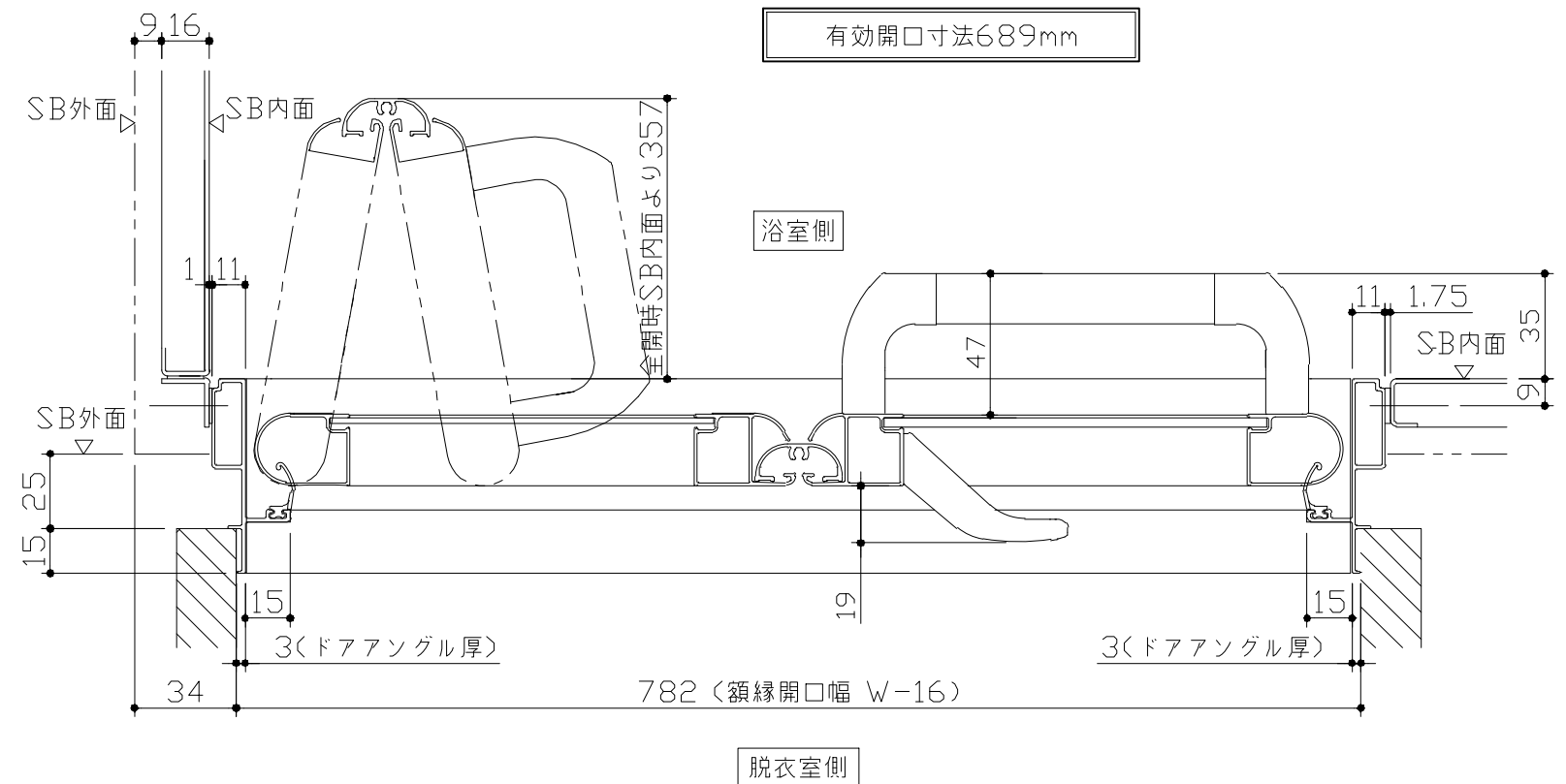
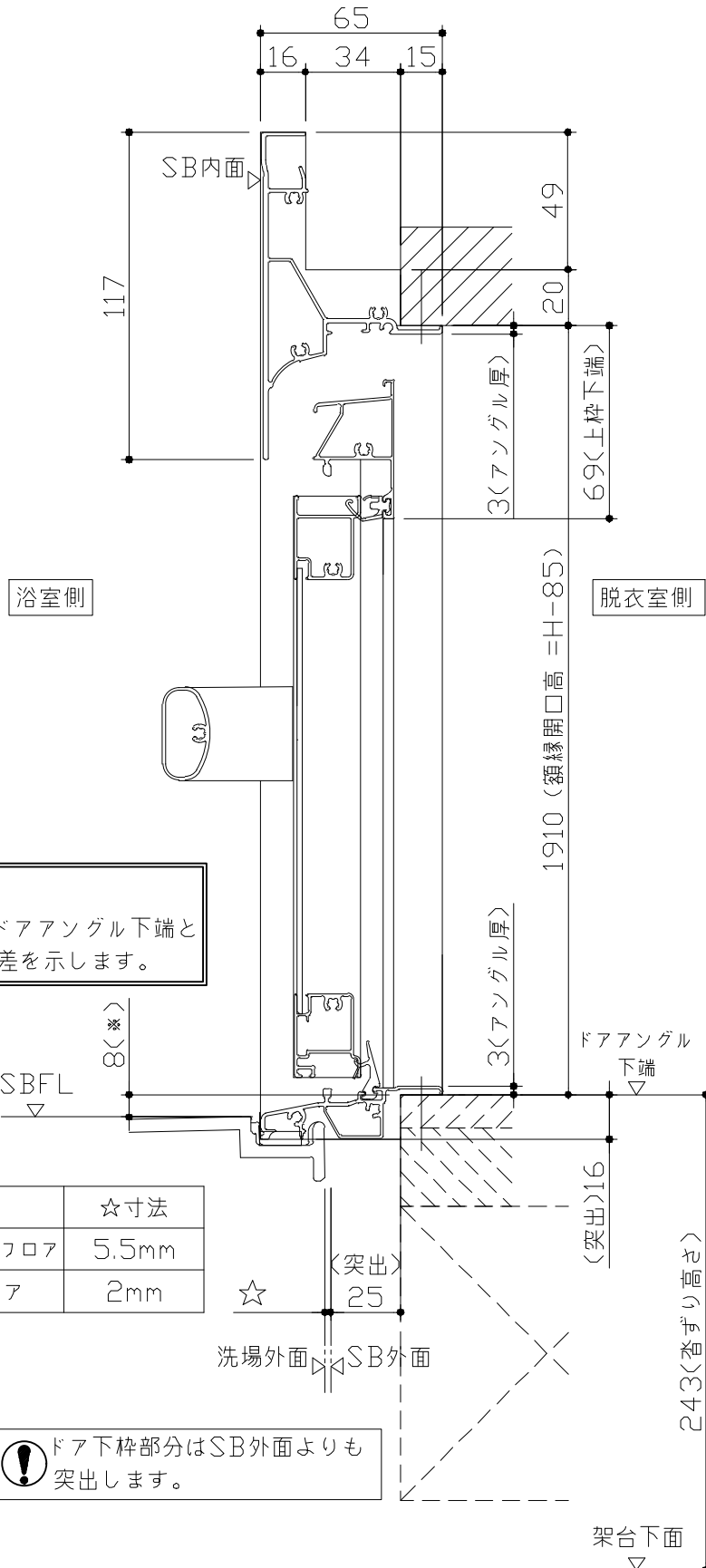
D矢視



E矢視

F矢視

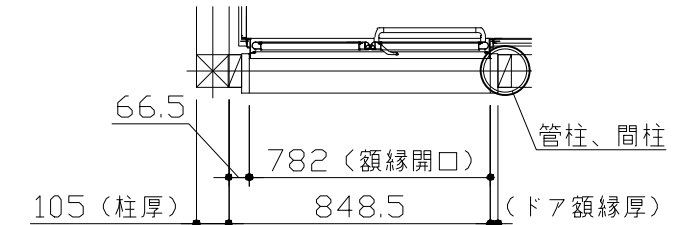
# キープクリーンドア：折戸・上部換気口



■ ドア横の管柱、間柱について

- ・ ドアが管柱、間柱にあたらぬよう十分に考慮してください。
- ・ 躯体～ドアの寸法は浴室サイズやドア位置変更の有無、躯体状況によって異なる場合があります。

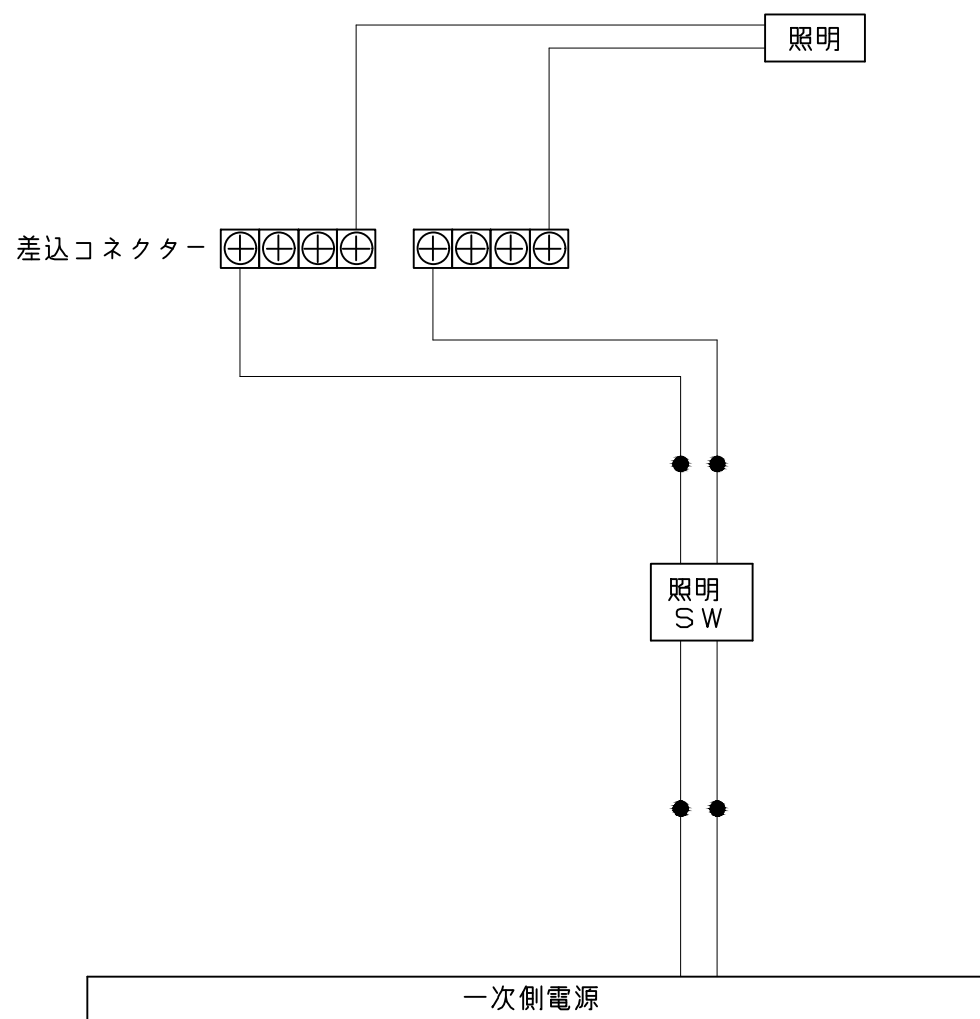
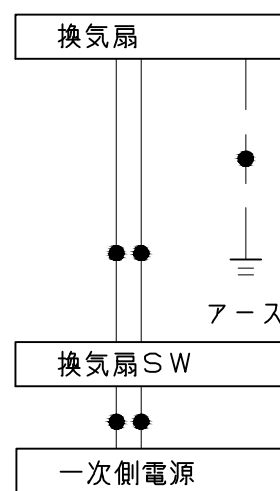
<参考寸法図>



■ 留意事項  
※印寸法はドアアングル下端とSBFLの段差を示します。

ドア仕様	☆寸法
キープクリーンフロア	5.5mm
FRPフロア	2mm

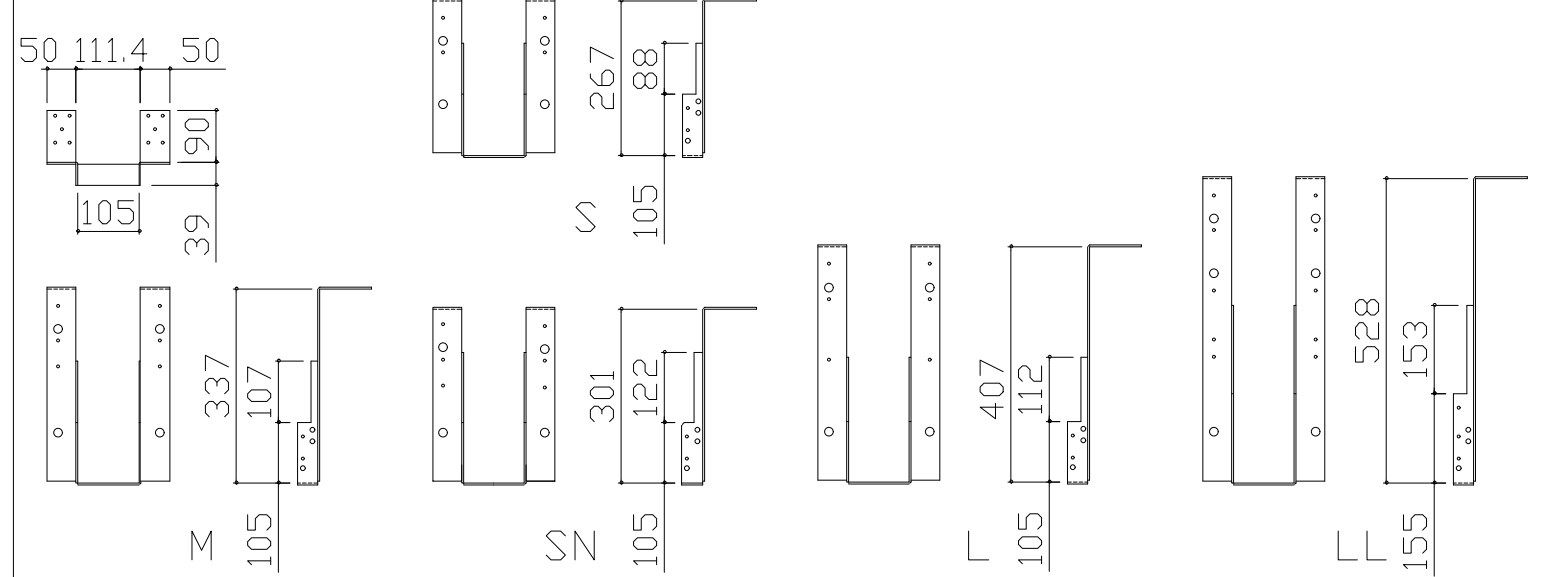
❗ ドア下枠部分はSB外面よりも突出します。



一次側電源から差し込みコネクター及び電源ボックスまでの工事（●部）については、電気設備に関する技術基準及び内線規定に基づき、指定工事業者（電気工事士）による施工が必要です。

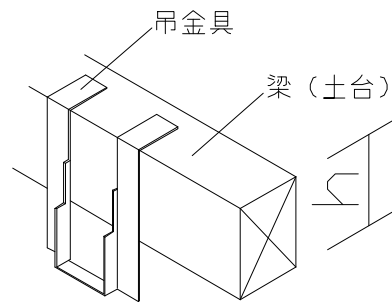
アース端子（線）がついている器具は必ず電気設備の技術基準に従って、接地（アース）工事を行ってください。  
→アースが不完全な場合、感電の原因になります。

吊り金具寸法図



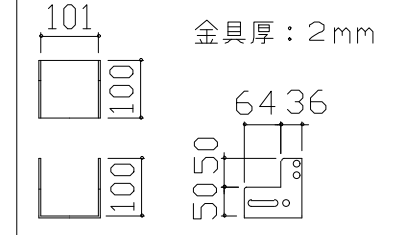
■吊り金具設置条件について

- 吊り金具を設置する梁（土台）には600~900kgの重量がかかります。十分な強度を確保した梁（土台）を設置してください。
- 吊り金具を設置する梁（土台）の高さ寸法（h）に以下の制約条件があるのでご注意ください。

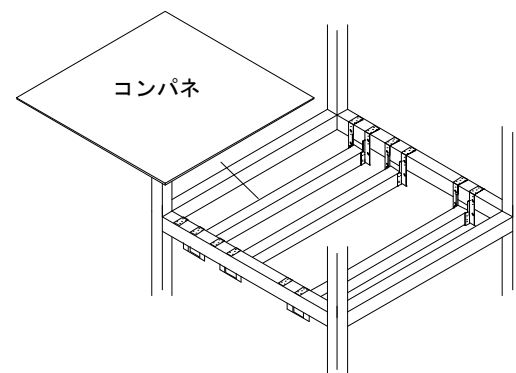
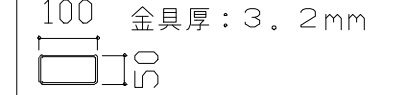


金具セット	h寸法
S	105以上
SN	105以上
M	150以上
L	210以上
LL	240以上

ウケバリ接続金具寸法図



ウケバリ断面図



階上に設置する場合などは安全確保（落下防止）の観点よりコンパネを設置してください。

■設置必要材料（現地調達）

【受け梁材が木材の場合】

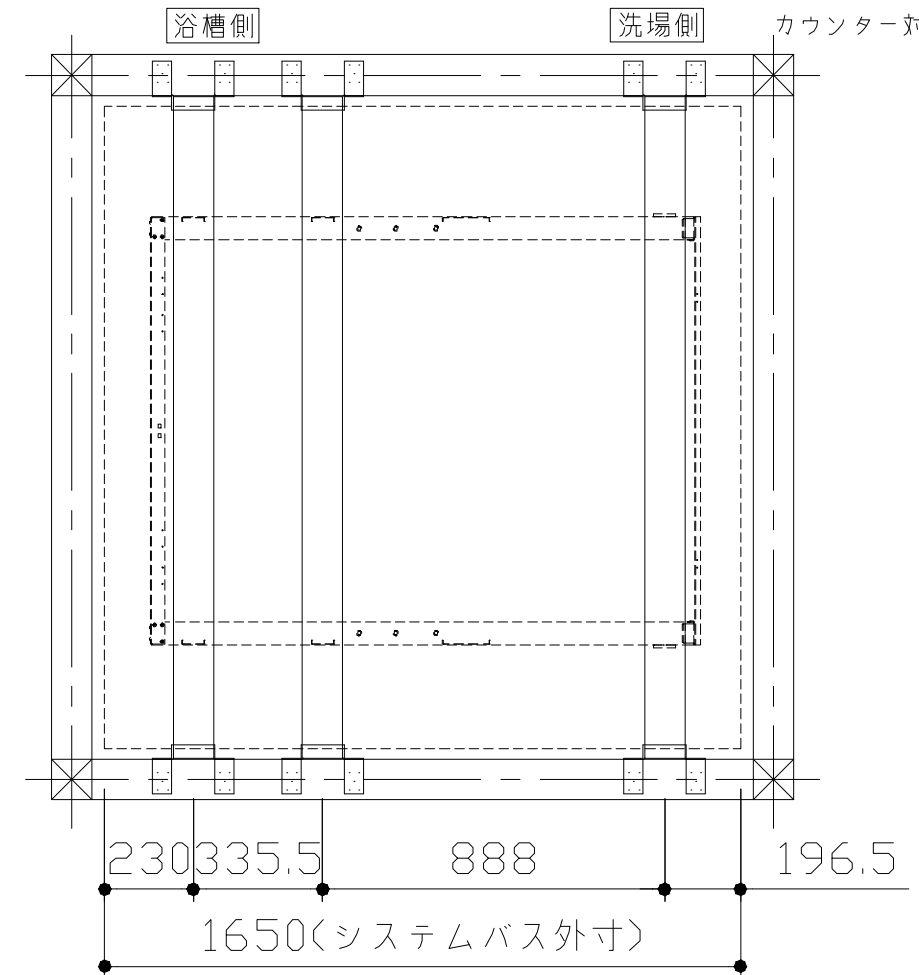
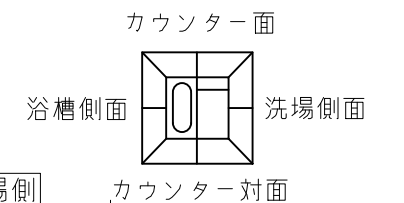
- 受け梁材（105角 材質：ベイツガ、ベイマツ1級相当品）
- 防錆釘（N-75 80本以上、N-32 20本程度）

【受け梁材が鉄パイプの場合】

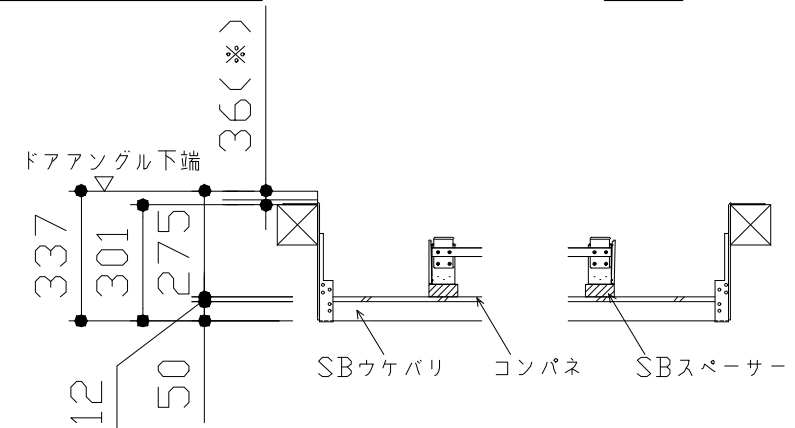
- 皿タップネジ（クロメート、M4×25 20本程度）

【共通】

- コンパネ（厚み：12mm以上）
- （コーチスクリュー、アンカー、六角レンチ、ドリル）



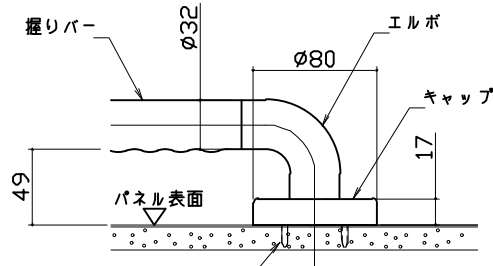
- 吊り金具参考納まり
  - ・床仕上がり36mm(※)
  - ・ツリカゲSN使用
  - ・SBウケバリ使用



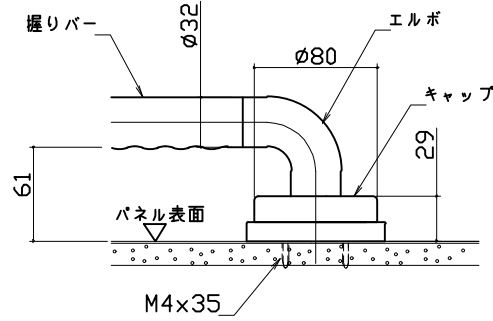
浴槽	兼用水栓	照明
<p>1646 89 1415 89 130 489(底面) 74.5 1150(底面) 660 822</p> <p>564 36 190 407 786 481.5 (排水口深さ) 418 (跨ぎ寸法) 367 (足突穴 推奨位置) &lt;282&gt;</p> <p>※ 漏水受け仕様の場合は &lt;&gt; 内寸法参照のこと</p>	<p>(ハンドル幅) &lt;273&gt; (ハンドル幅) &lt;43&gt; &lt;43&gt; 187 180 (94)&lt;25&gt; (吐水口長さ) 300 (94) P1/2 &lt;408&gt;</p>	<p>照明W 使用電球：LED電球8W (1灯あたり) 口金E26</p> <p>ホルダ グローブ φ127 166 166 (28) 67 取付用穴</p>
換気機器	ミラー	収納棚
<p style="text-align: center; border: 1px solid black; padding: 2px;">管工事</p> <p>184 159 174 109 69 42 φ98 77 天井厚み 25 □250</p>	<p>枠：SUS304 t0.8 ミラー：表面防曇コートなし</p> <p>300 (鏡本体) 9.5 600 (鏡本体) 569 (取付穴ピッチ) 11 取付金具 5 鏡 取付金具 25.5 41 218 41 (取付穴ピッチ)</p>	<p>本体：ABS</p> <p>187 105 195 130 取付穴から棚天面まで 11 150 (取付穴ピッチ) 35 22.5 22.5</p>

ハンドバー支持部取合詳細図

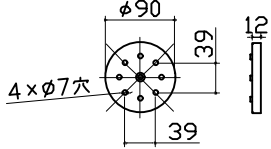
安心ハンドバー（風呂フタフック付）以外の場合



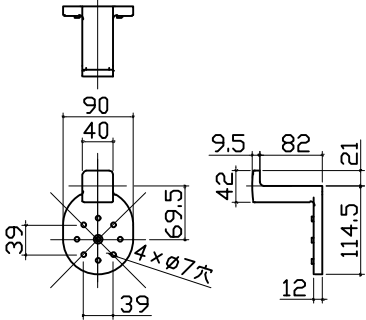
安心ハンドバー（風呂フタフック付）の場合



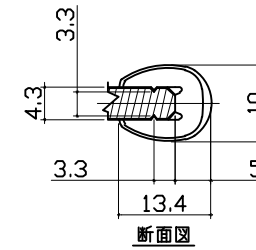
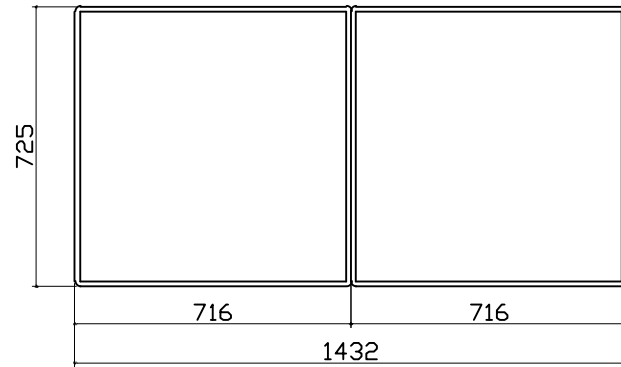
補助スペーサー



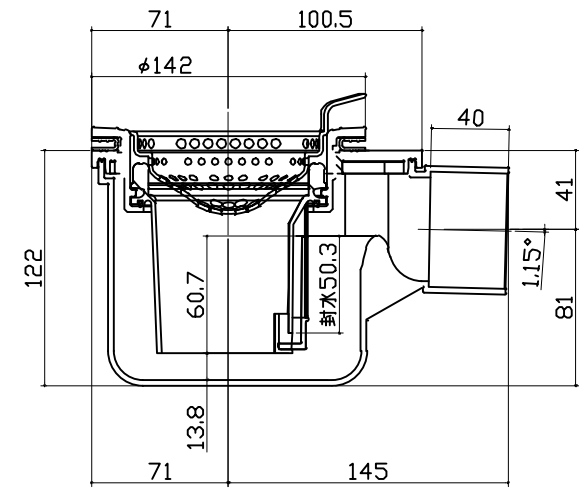
風呂フタ受け本体



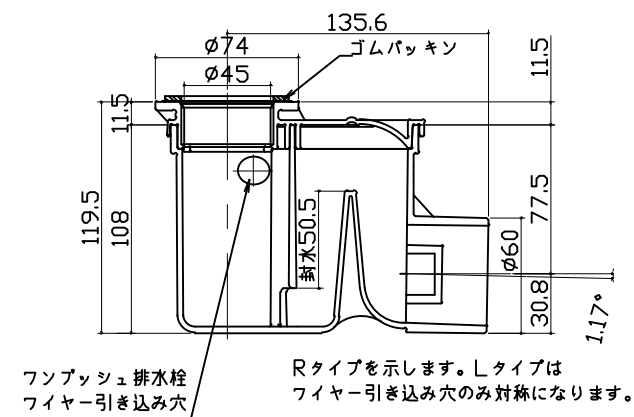
風呂蓋 707MZA-16S



洗い場側排水トラップ



浴槽側排水トラップ





パネル割図	ミラー	収納棚
<p>パネル割図</p> <p>ハネK16C2N 0799 R&lt;HI</p> <p>ハネL16C1N 0799 &lt;HI</p> <p>ハネL16C1N 0799 &lt;W</p> <p>ハネL16C1N 0799 &lt;W</p> <p>ハネL16C1N 0799 &lt;W</p> <p>ハネL16C1N 0799 &lt;W</p> <p>ハネK16A 0799 &lt;W</p> <p>ハネK16A 0799 &lt;W</p> <p>BL勝手 ←</p>	<p>ミラー</p> <p>ハネK16C2N 0799 R&lt;HI</p> <p>799</p> <p>509</p> <p>291</p> <p>1259</p> <p>690</p> <p>現地加工：φ3.5</p>	<p>収納棚</p> <p>ハネK16C2N 0799 R&lt;HI</p> <p>799</p> <p>1200</p> <p>860</p> <p>200</p> <p>50</p> <p>現地加工：φ3.5</p>
シャワーフック	照明	
<p>シャワーフック</p> <p>ハネK16C2N 0799 R&lt;HI</p> <p>799</p> <p>80</p> <p>980</p> <p>1003</p> <p>1678</p> <p>1701</p> <p>現地加工：φ3.5</p>	<p>照明</p> <p>ハネK16C2N 0799 R&lt;HI</p> <p>799</p> <p>366</p> <p>400</p> <p>433</p> <p>200</p> <p>※：現地加工φ18</p> <p>・：現地加工φ3.5</p>	