

システムバス 御見積書

御名前 横浜-港北SR 2FSB5エメロード 様

業者 様

商品名 EMELORD エメロード

作成日 2017年8月8日
 プラン番号 2716H-1708-0081T
 現場番号 A8214454

タカラスタンダード株式会社
 港北営業所
 神奈川県横浜市都筑区中川中央2丁目4-14
 TEL 045-594-1612 / FAX 045-594-1616

港北ショールーム
 TEL 045-594-1610 / FAX 045-594-1611

商品御見積金額 **¥573,700 (税込 ¥619,596)**

()内の価格は税込価格 < 税率8% > を表示しています。

(参考) 別途 商品組付費 別途

商品御見積金額には商品組付費は含まれておりません。
 商品組付費は現場の状況により変動する事があります。
 又、給水・給湯・ガス・ダクト・電気等の接続工事は含まれておりません。

担当営業	担当アドバイザー	プラン作成者
濱田	田中(恵)	田中(恵)

備考

御見積仕様

(システムバス)	
ユニットサイズ	1616(BR勝手)
洗い場仕様	普及タイル
浴槽材質	カラーステンレス
カラー	グリーン
形状	-
カウンター材質	樹脂
カラー	ホワイト
エプロン材質	ステンレス(カラーコーティング)
カラー	ホワイト
浴室パネル材質	高品位ホーロー
カラー	グリーンモザイク
ガス種	未定
周波数	50Hz

御確認事項

御名前 横浜-港北SR 2FSB5エメロード

様

現場番号	A8214454	プラン番号	2716H-1708-0081T	作成日	2017/8/8
------	----------	-------	------------------	-----	----------

御見積明細 システムバス

NO	商品名	仕様	数量	単価	金額
1	エメロード 1616サイズ		1	512,000	512,000
2	架台	戸建タイプ 一体架台	1		
3	ドア	折戸<800mm幅>(ホワイト)(20サイズ)	1		
4	洗い場	普及タイル(ホワイトグレー)	1		
5	排水口カバー	ステンレス	1		
6	浴槽	ステンレス浴槽(高断熱浴槽)	1		
7	エプロン	カラーステンレス(保温材あり)	1		
8	浴槽ハンドグリップ	1本仕様	1		
9	洗い場用水栓	サーモ水栓(樹脂ホース)KF9032S	1		
10	洗い場用水栓	標準シャワーヘッド	1		
11	浴槽用水栓	浴槽側水栓なし	1		
12	カウンター	ワイドカウンター	1		
13	シャワーフック/スライドバー	シャワーフック	1		
14	浴室パネル	レギュラークラス	1		
15	浴室パネルタオル穴	タオル掛け穴あり	1		
16	天井	フラット天井	1		
17	換気機器	浴室暖房乾燥機(100V規格)	1	+41,000	+41,000
18	換気機器	ランドリーパイプホワイトタイプ(1本)	1		
19	換気機器開口	工場開口	1		
20	照明	天井付ミニ照明	1		
21	天井照明開口	工場開口	1		
22	ミラー	ロングミラー	1	+9,500	+9,500
23	風呂フタ	風呂フタなし	1		
24	タオル掛け	スクエアタイプ	1	+1,500	+1,500
25	ハンドバー	樹脂製 I型400タイプ(ホワイト)	1	+8,000	+8,000
26	収納棚	スクエアタイプ(3段)<ホワイト>	1	+1,700	+1,700
27	給水給湯管	洗い場1水栓	1		
28	トラップカバー	なし	1		

システムバス合計

28

¥573,700

商品総合計

28

¥573,700

御名前 横浜-港北SR 2FSB5エメロード 様

現場番号	A8214454	プラン番号	2716H-1708-0081T	作成日	2017/8/8
------	----------	-------	------------------	-----	----------

御見積明細の価格には消費税は含まれておりません。別途消費税が必要となります。

(参考) 別途 商品組付費

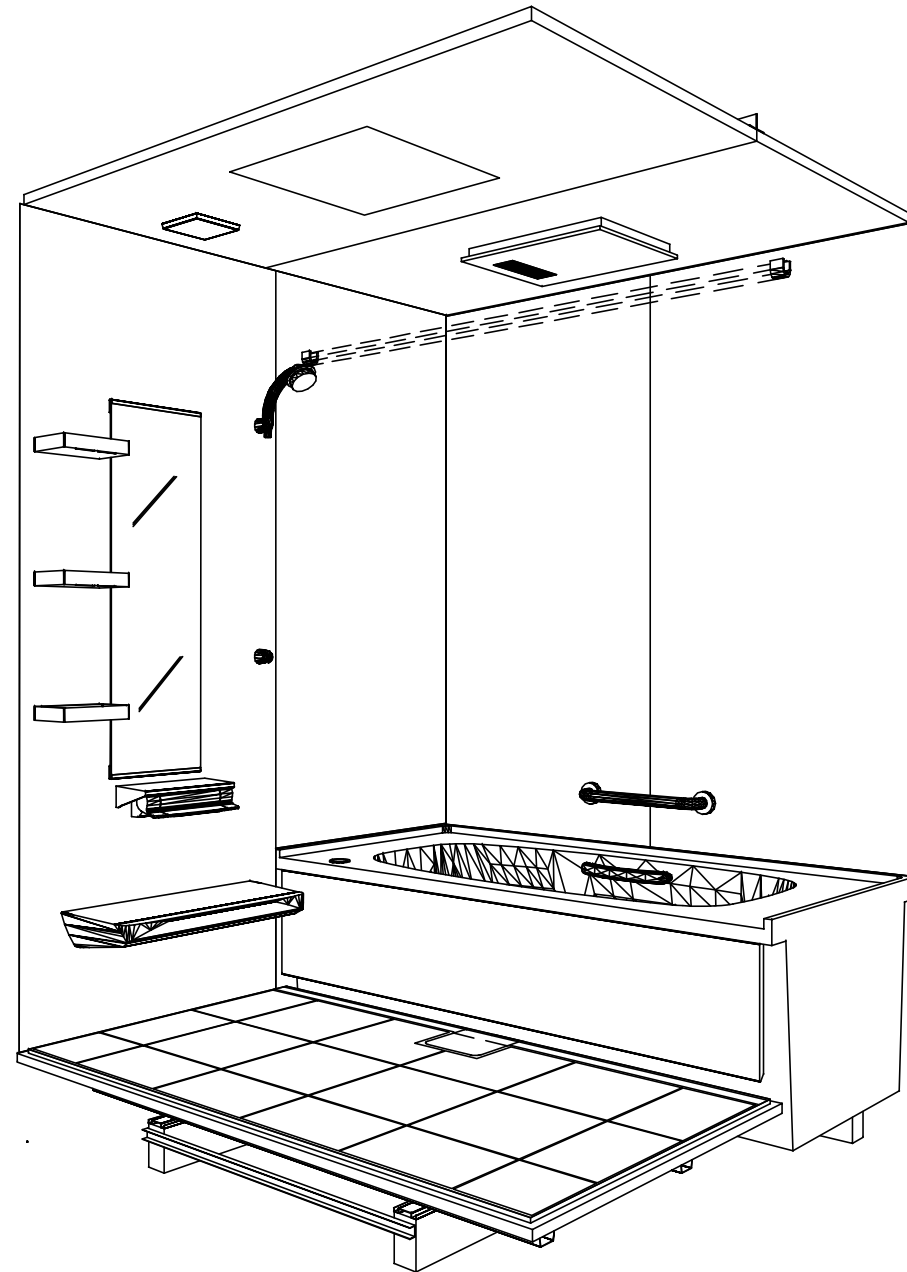
システムバス商品組付費

別途

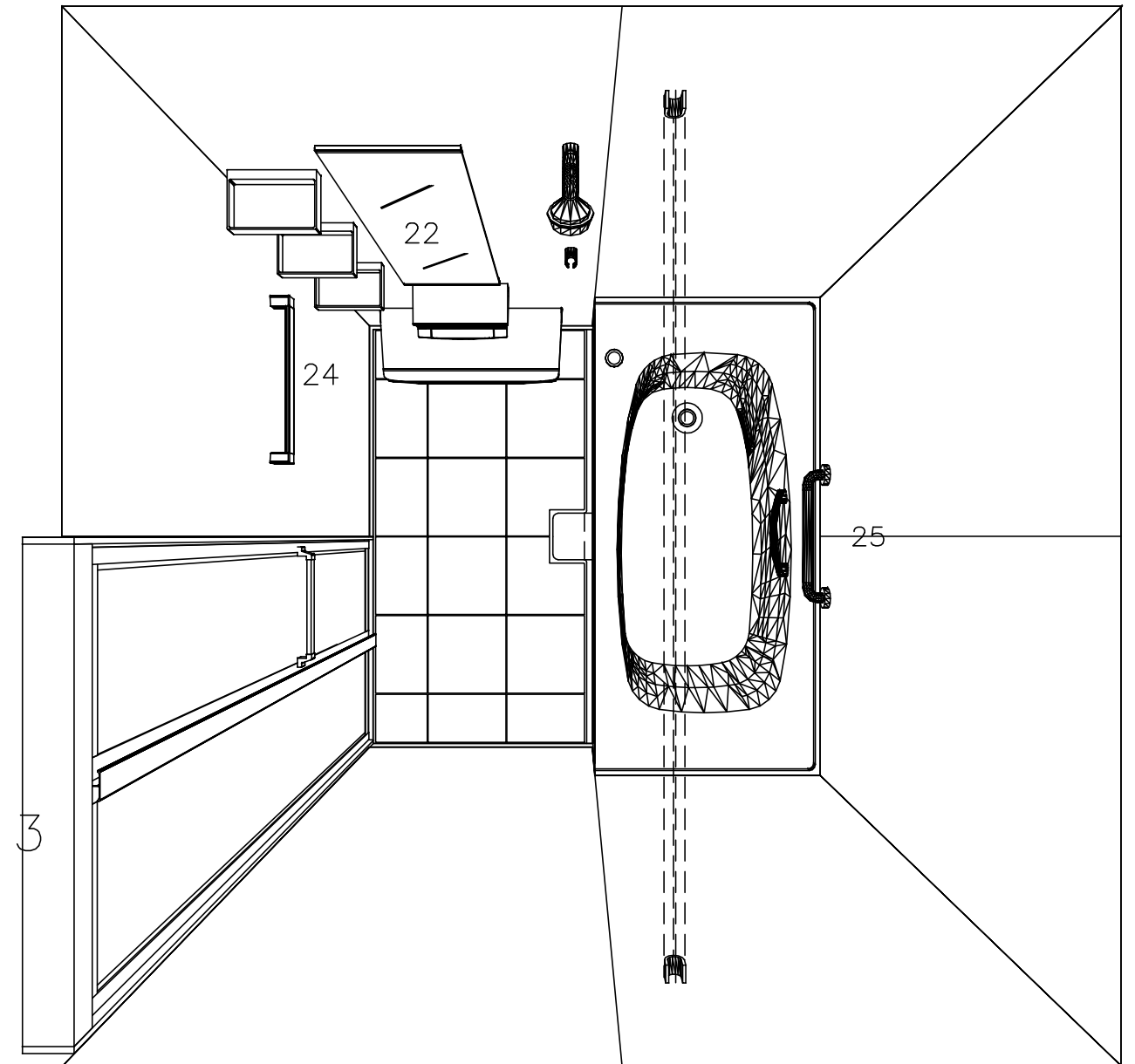
商品組付費は現場の状況により変動する事があります。又、給水・給湯・ガス・ダクト・電気等の接続工事は含まれておりません。

()内の価格は税込価格 < 税率8% > を表示しています。

パース



鳥瞰図



1616

カラーステンレス浴槽

フラット天井

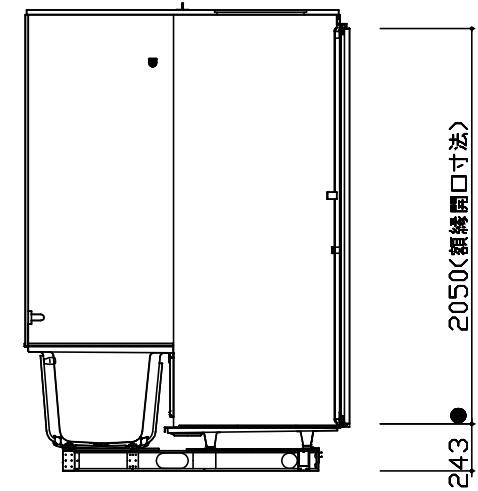
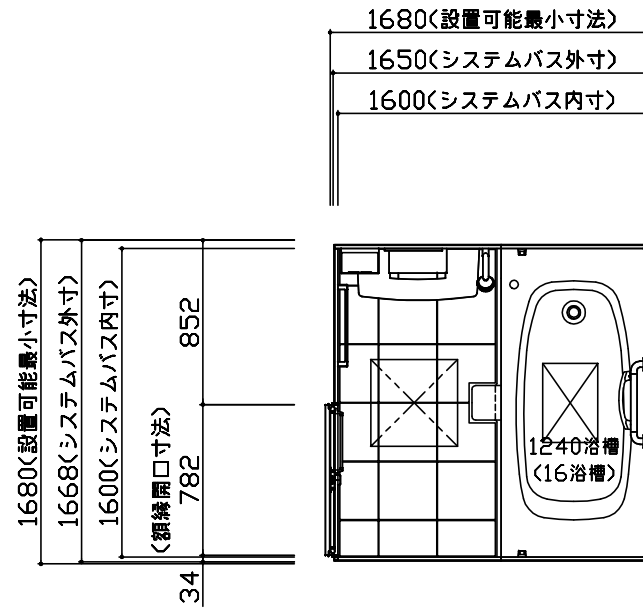
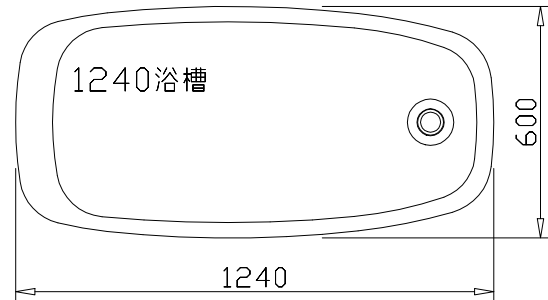
電気式浴室暖房乾燥機、100Vタイプ(常時換気対応)

このレイアウトプランは参考図面ですので価格・仕様・設置・納期等の詳細については注文依頼先、設置業者の方に必ず確認して頂きますようお願い致します。

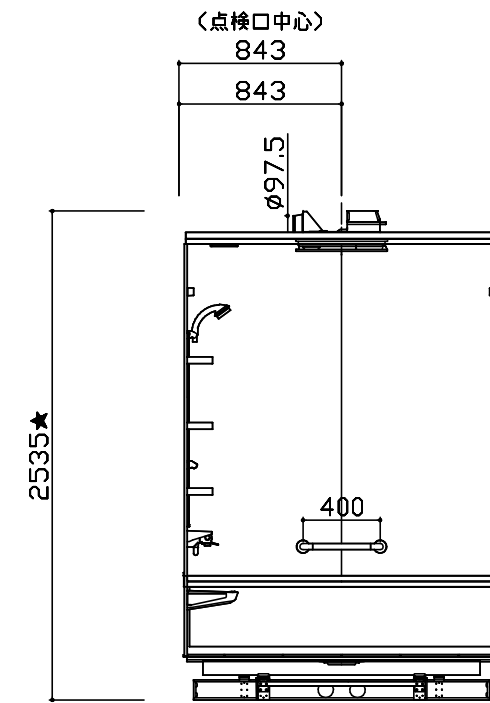
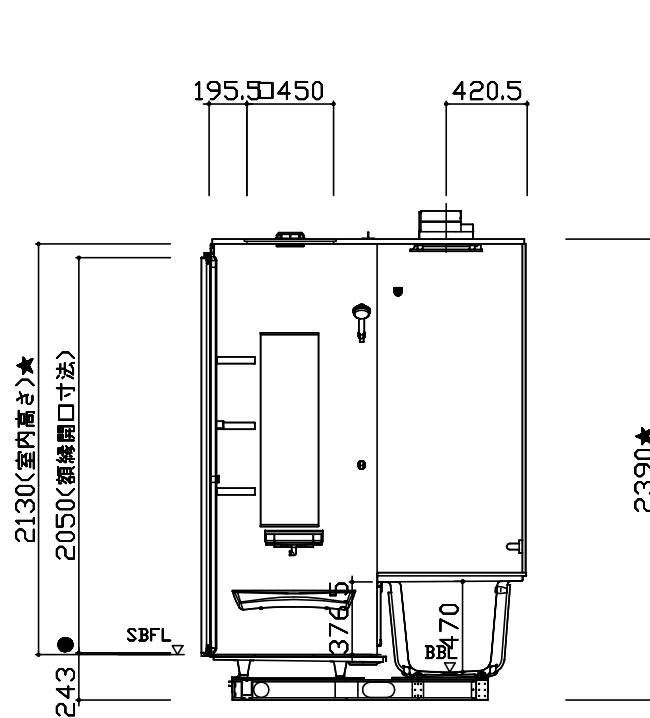
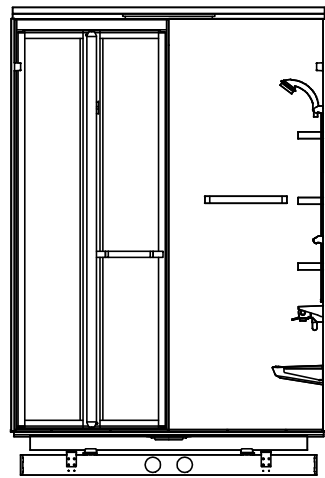
EMELORD エメロード

このレイアウトプランは参考図面ですので価格・仕様・設置・納期等の詳細については注文依頼先、設置業者の方に必ず確認して頂きますようお願い致します。

- ・土間コンクリート仕上り寸法は、架台下寸法（●印）からクリアランスを含んだ寸法です。
- ・ハンドバー設置位置は参考です。ご確認をお願いします。
- ・天井の寸法はご確認をお願いします。（★印）



土間コンクリート仕上り寸法
 ! 土間コンクリートは脱衣場FLより
 265mm下がりです。仕上げて下さい。



Takara standard
 タカスタンダード株式会社

物件名称 : 横浜-港北SR 2FSB5エメロード様邸 尺: 1:40
 現場番号 : A8214454 作成日: 2017年8月8日
 プラン番号: 2716H-1708-0081T

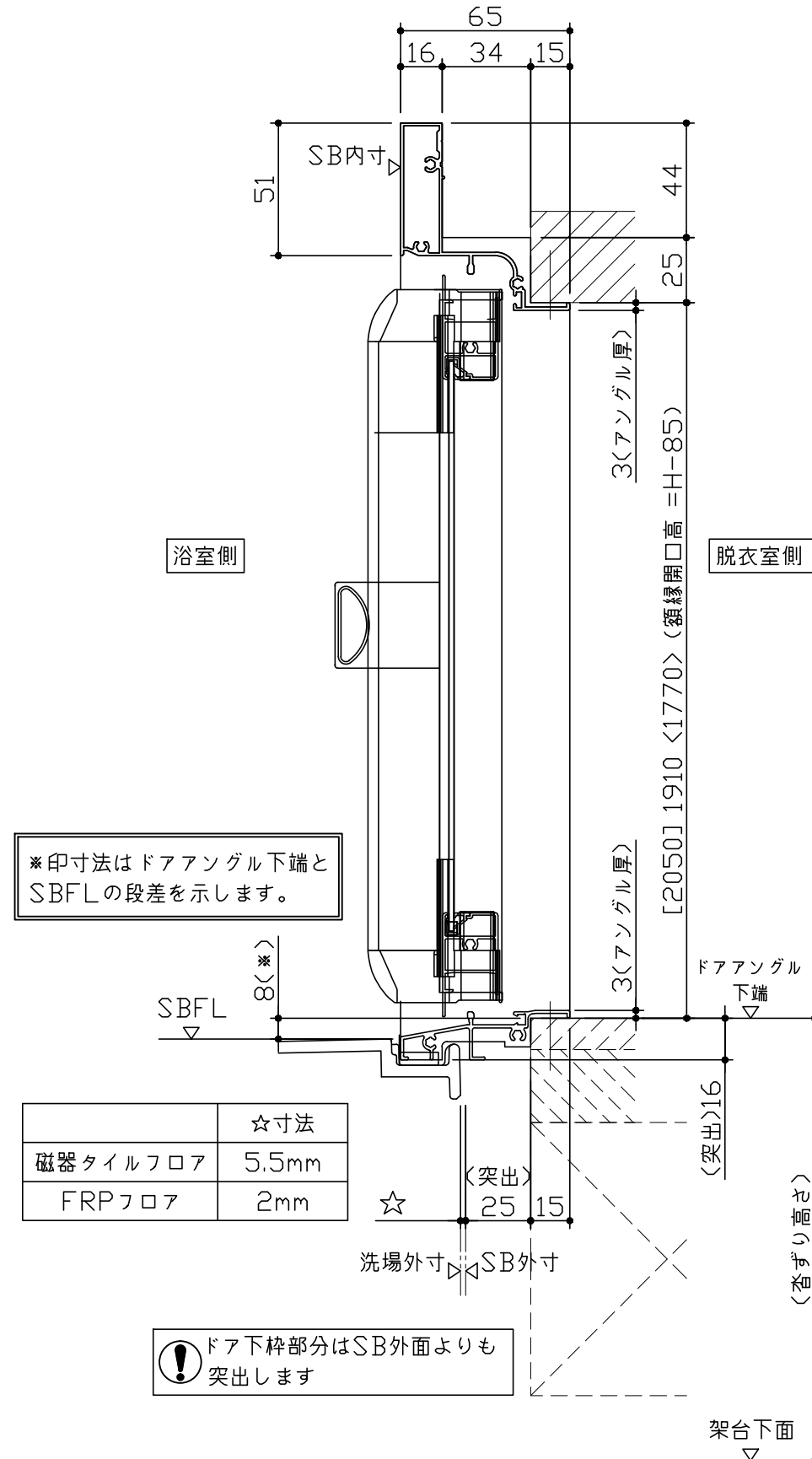
港北営業所
 担当営業 : 濱田
 担当アドバイザー: 田中(恵)

ドア取合詳細図

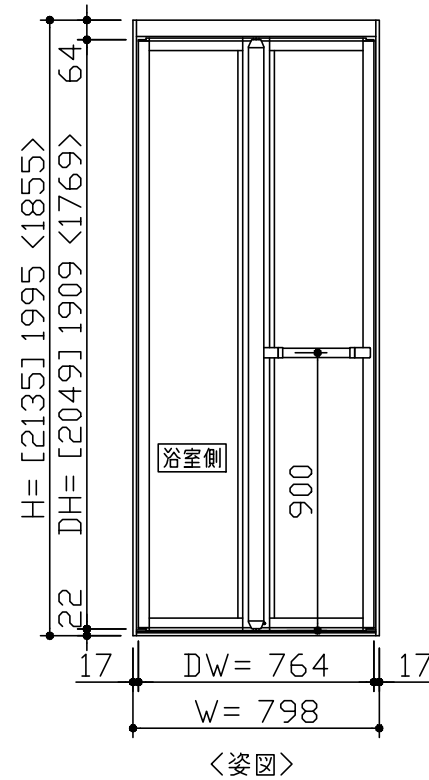
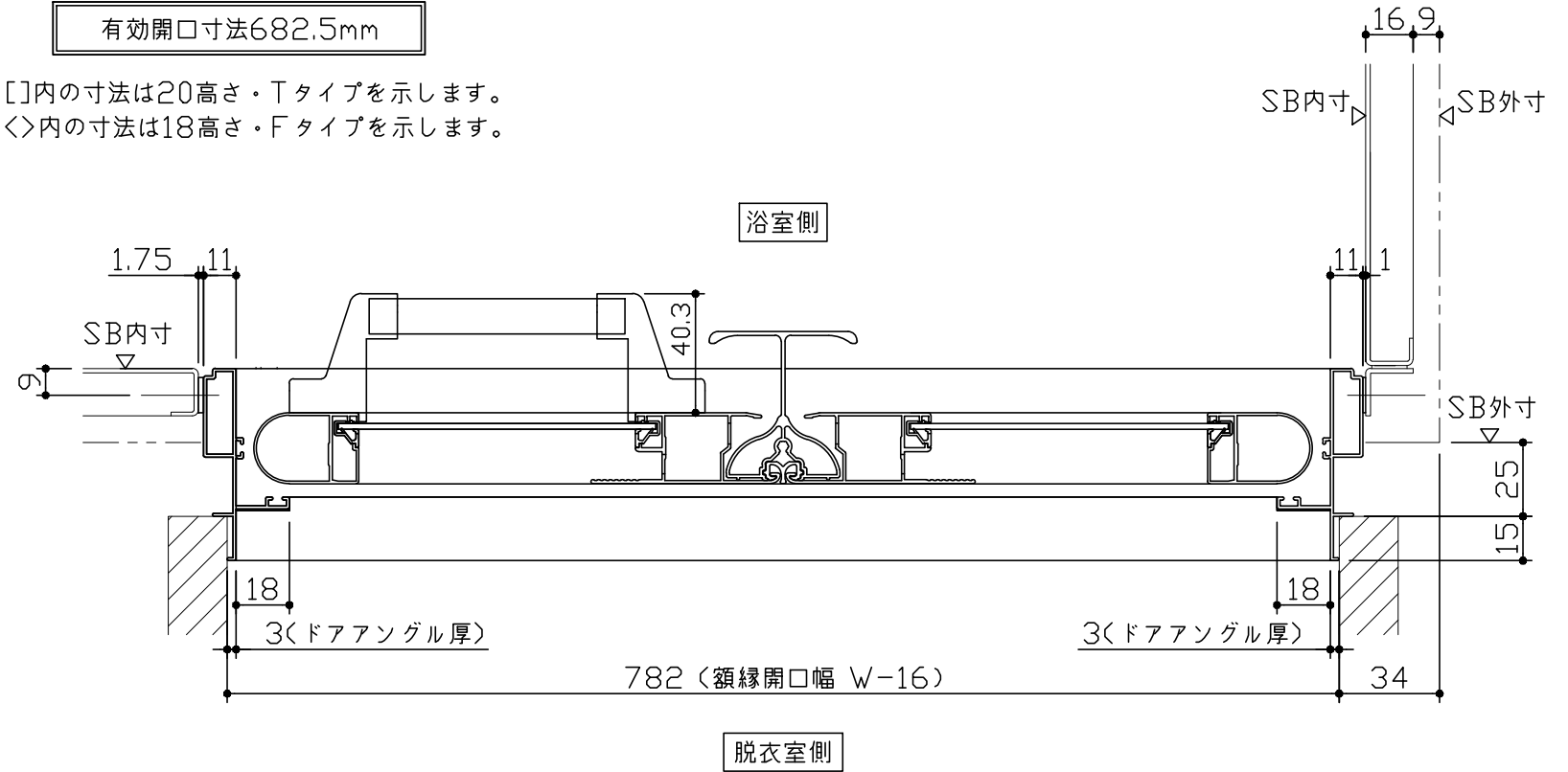
折戸ホワイト (AWTオレド 8)

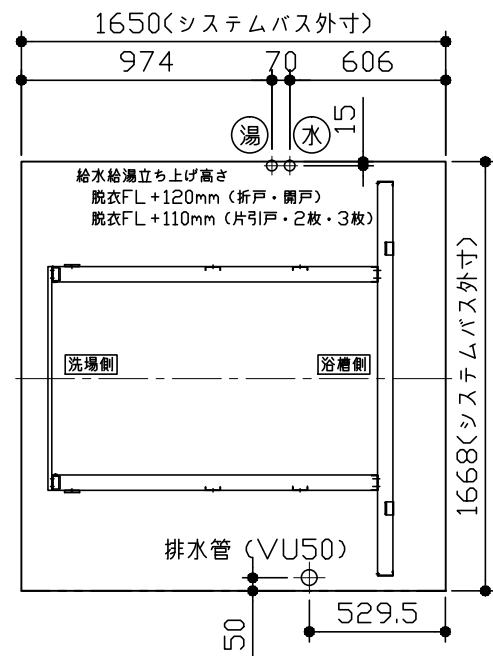
有効開口寸法682.5mm

[]内の寸法は20高さ・Tタイプを示します。
 < >内の寸法は18高さ・Fタイプを示します。



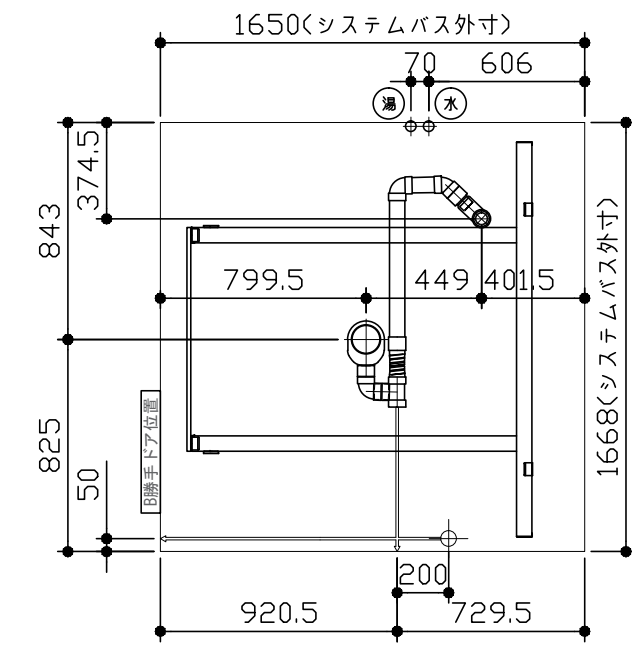
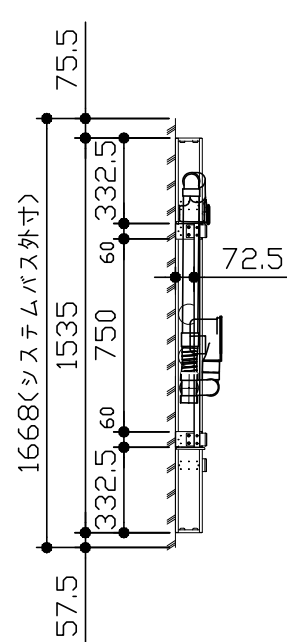
- 243 (一体架台戸建)
- 483 (ボルト架台戸建・調整により418~513)
- 578 (脚高ボルト架台戸建・調整により513~608)
- 208 (低床タイプ・一体架台とボルト脚共通)
- 400 (一体架台高香ずり)



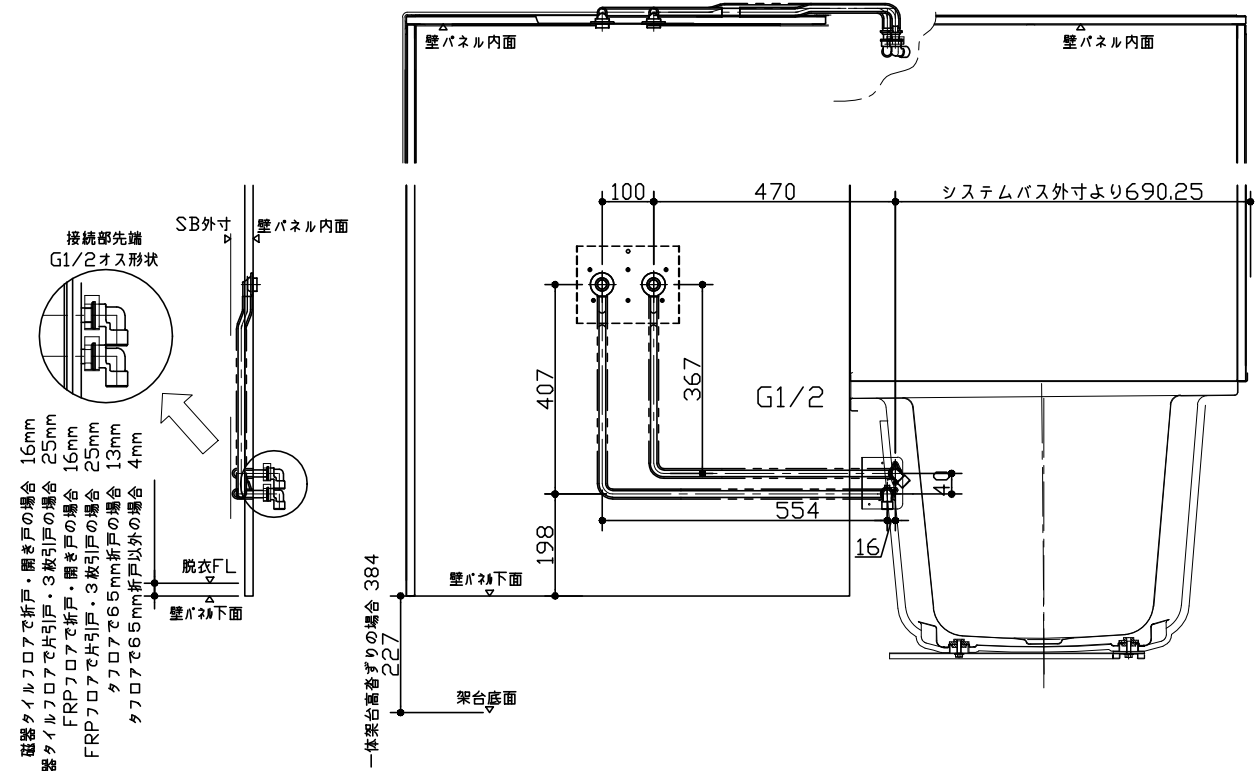
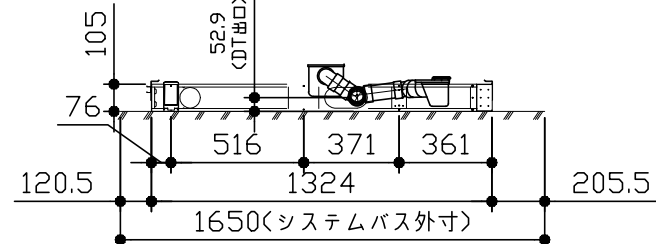


給水給湯の立上げにはエルボを使用願います

給水給湯管・排水管立上げ位置図

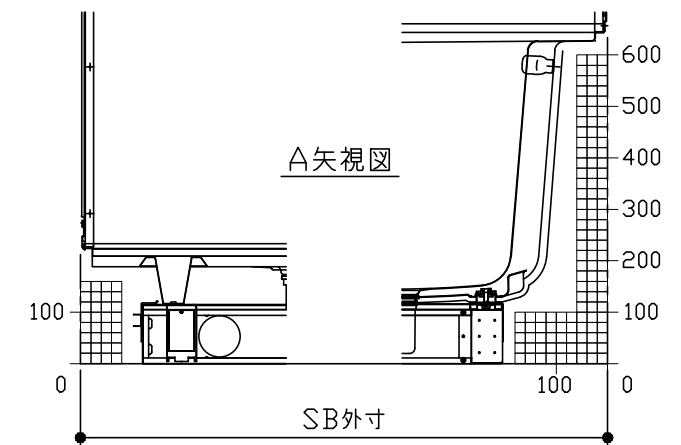
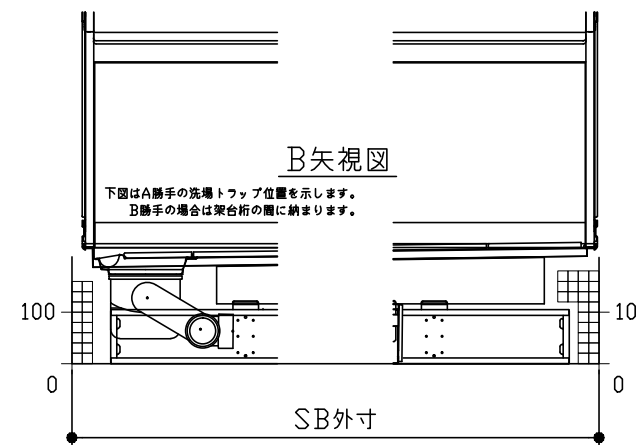
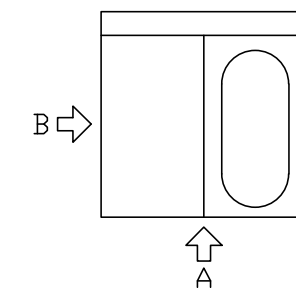


架台・ボルト脚・トラップセット位置図



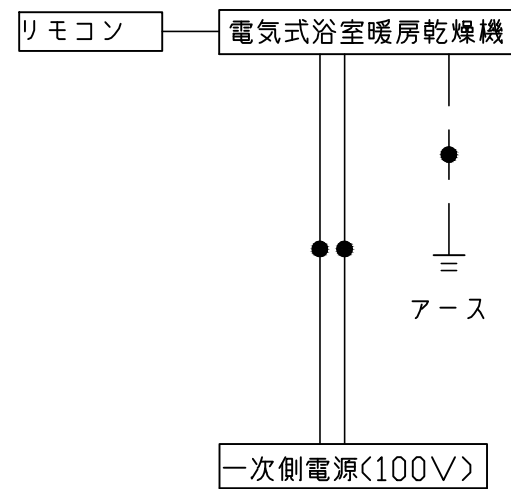
給水給湯管取合詳細図

- * □ はシステムバス外寸よりも内側に存在するスペースを20mm角のマスをを使って表示したものです。
- * 浴槽パンまたはスペーサーエプロン下部に給水・給湯や追焚配管の立上げが来るので注意してください。
- * ドアの下枠部分はシステムバス外寸より突出します。
- * 水栓・浴暖の仕様によりカウンター面の壁パネル裏に外寸より部材が突出する場合があります。
- * システムバス外寸よりドア下枠が突出するので注意してください。

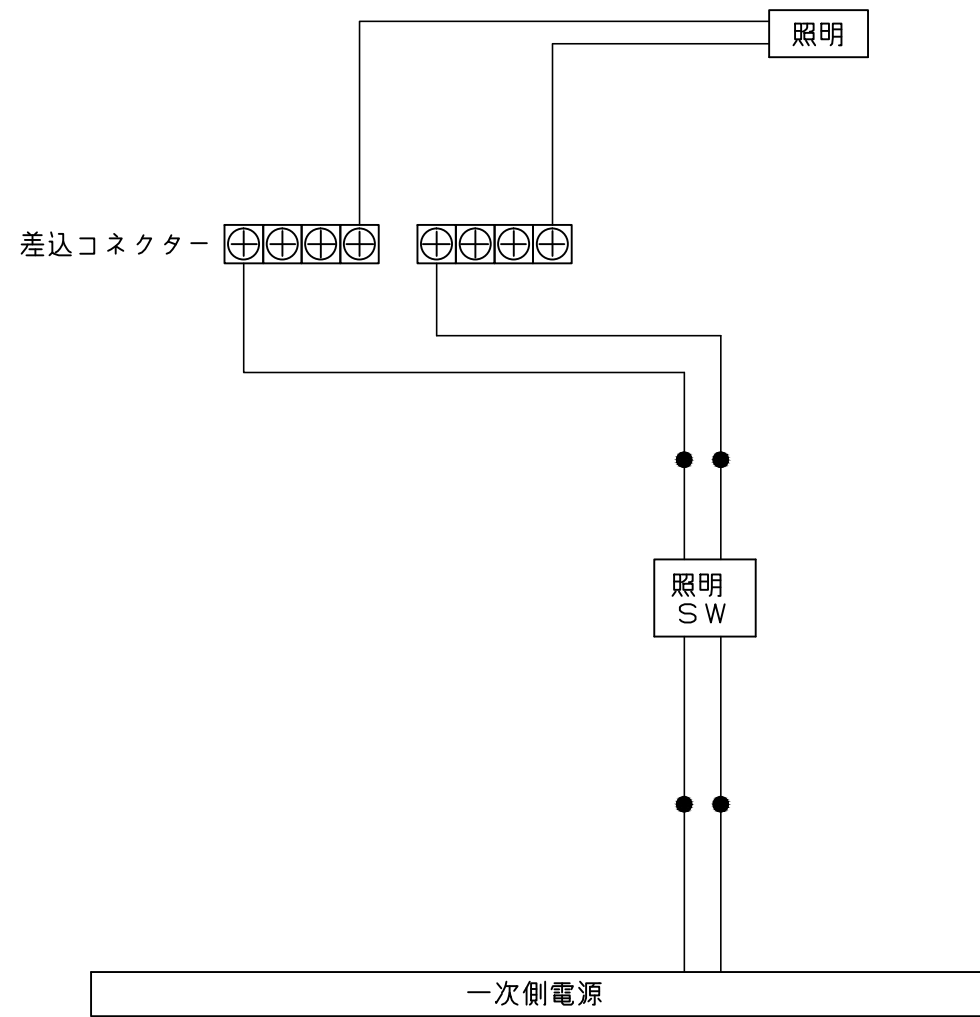


床下空間詳細図

電気配線図



*浴室暖房機の一次電源には専用のブレーカーを設けてください。



一次側電源から差し込みコネクター及び電源ボックスまでの工事(●部)については、電気設備に関する技術基準及び内線規定に基づき、指定工事業者(電気工事士)による施工が必要です。