

# システムバス 御見積書

御名前 小牧-小牧SR SB7 様

業者 様

商品名 PREDECIA プレデンシア

作成日 2017年8月20日  
 プラン番号 7601A-1707-0567T  
 現場番号 A6287966

タカスタンダード株式会社  
 小牧支店  
 愛知県小牧市横内字立野627番9号  
 TEL 0568-75-1291 / FAX 0568-75-0316

小牧ショールーム  
 TEL 0568-75-1571 / FAX 0568-76-1320

商品  
 御見積金額 **¥1,703,800 (税込 ¥1,840,104)**

( )内の価格は税込価格 < 税率8% > を表示しています。

**(参考) 別途 商品組付費 ¥197,000 (税込 ¥212,760)**

商品御見積金額には商品組付費は含まれておりません。  
 商品組付費は現場の状況により変動する事があります。  
 又、給水・給湯・ガス・ダクト・電気等の接続工事は含まれておりません。

担当営業	担当アドバイザー	プラン作成者

## 御見積仕様

(システムバス)	
ユニットサイズ	1616(BL勝手)
洗い場仕様	上級タイル
浴槽材質	鋳物ホーロー
カラー	プレシャスホワイト
形状	くつろぎラウンジ浴槽(ハンチ付)
浴槽・風呂フタ	高断熱仕様
カウンター材質	クォーツストーン
カラー	プランソルベ
エプロン材質	ステンレス(カラーコーティング)
カラー	ホワイト
浴室パネル材質	高品位ホーロー
カラー	ヒマラヤンブルー
ガス種	LPG
周波数	60Hz

## 御確認事項

## 備考

展示開始:2017年9月

--	--

御名前 小牧-小牧SR SB7

様

現場番号	A6287966	プラン番号	7601A-1707-0567T	作成日	2017/8/20
------	----------	-------	------------------	-----	-----------

## 御見積明細 システムバス

NO	商品名	仕様	数量	単価	金額
1	プレデンシアプレミアム 1616サイズ		1	1,226,000	1,226,000
2	架台	戸建タイプ 一体架台	1		
3	ドア	片引戸<800幅>(ホワイト)(19サイズ)	1	+45,500	+45,500
4	洗い場	上級タイル(グランホワイト)	1	+20,000	+20,000
5	浴槽	鋳物ホーロー浴槽(高断熱浴槽)	1		
6	排水口カバー	タイル仕上げ	1	+5,000	+5,000
7	浴槽追炊き穴	あり	1		
8	エプロン	カラーステンレス(保温材あり)	1		
9	浴槽形状	くつろぎラウンジ浴槽(ベンチ付)	1	+50,000	+50,000
10	ヘルシージェット	なし	1		
11	浴槽ハンドグリップ	1本仕様	1		
12	ガス温水式床暖房	なし	1		
13	洗い場用水栓	プッシュ式水栓(メタルホース)SB280	1		
14	洗い場用水栓	標準シャワーヘッド<節水仕様>	1		
15	浴槽用水栓	浴槽側水栓なし	1		
16	カウンター	クォーツストーンデュアルカウンター	1	+212,000	+212,000
17	シャワーフック/スライドバー	シャワーフックスライドバー(手すりタイプ)	1	+5,200	+5,200
18	浴室パネル	プレミアムクラス(一面デザイン周辺パール調 周辺色:ホワイト)	1	+40,000	+40,000
19	浴室パネルタオル穴	タオル掛け穴なし	1		
20	天井	高光沢フラット天井	1		
21	換気機器	浴室暖房乾燥機(100V規格)	1	+41,000	+41,000
22	換気機器	ランドリーパイプホワイトタイプ(1本)	1		
23	換気機器開口	工場開口	1		
24	照明	ストレートライン照明(調光機能なし)	1		
25	ミラー	ワイドクリアミラー(収納棚対応)	1	+17,000	+17,000
26	風呂フタ	断熱風呂フタ	1		
27	タオル掛け	クリアタイプ	1		
28	ハンドバー	ステン I型400タイプ	1	+6,500	+6,500
29	収納棚	クリアタイプ(2段)	1	-4,000	-4,000
30	どこでもラック	風呂フタフック(チャコールグレー)	1	+2,100	+2,100
31	循環金具セット	PLLX	1	+12,500	+12,500

御名前 小牧-小牧SR SB7 様

現場番号	A6287966	プラン番号	7601A-1707-0567T	作成日	2017/8/20
------	----------	-------	------------------	-----	-----------

## 御見積明細 システムバス

NO	商品名	仕様	数量	単価	金額
32	給水給湯管	洗い場1水栓	1		
33	トラップカバー	なし	1		
34	壁面スピーカー	どこでもスピーカー	1	+25,000	+25,000
システムバス合計			34		¥1,703,800
商品総合計			34		¥1,703,800

御見積明細の価格には消費税は含まれておりません。別途消費税が必要となります。

**(参考) 別途 商品組付費**

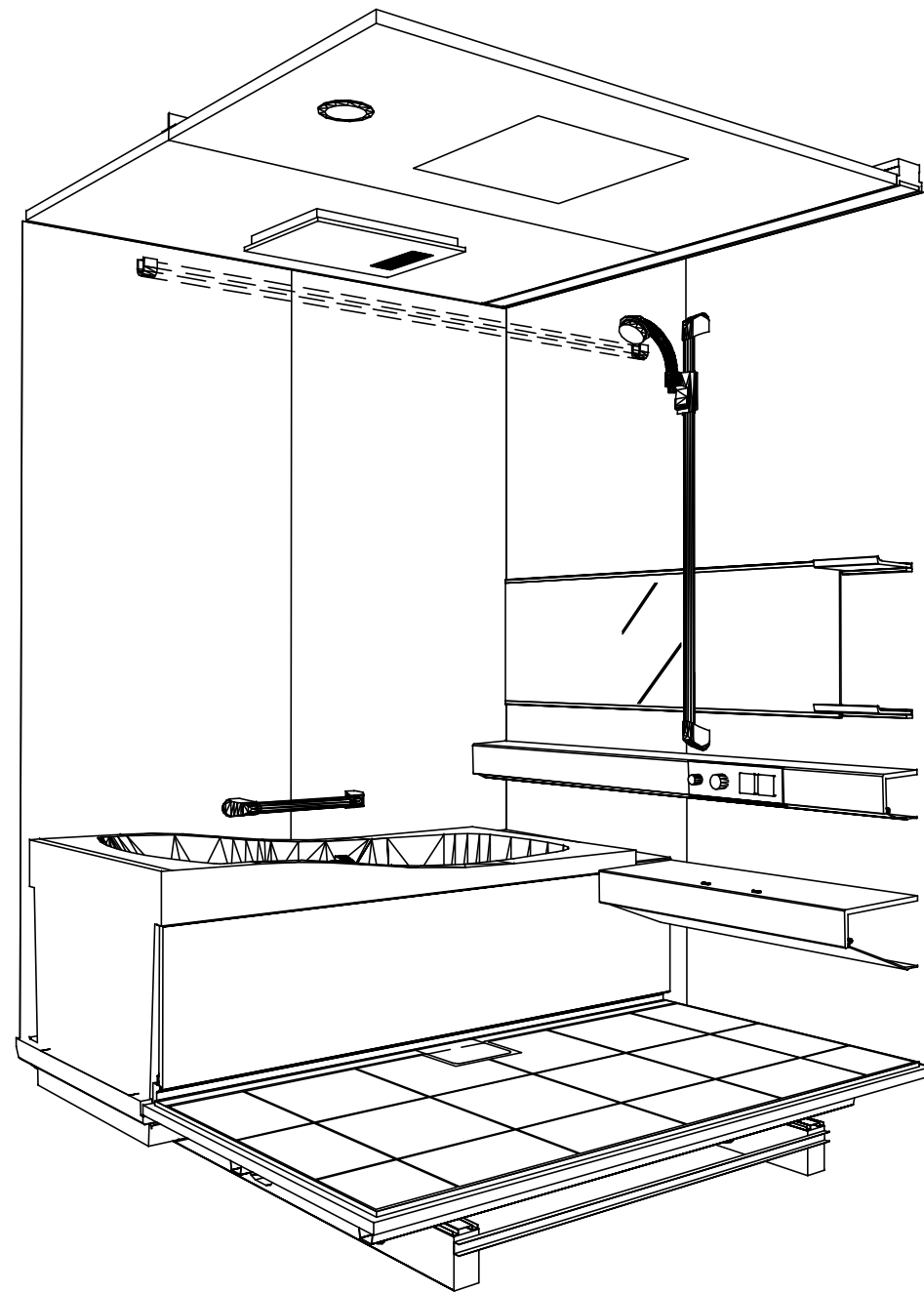
システムバス商品組付費

¥197,000 ( 税込 ¥212,760 )

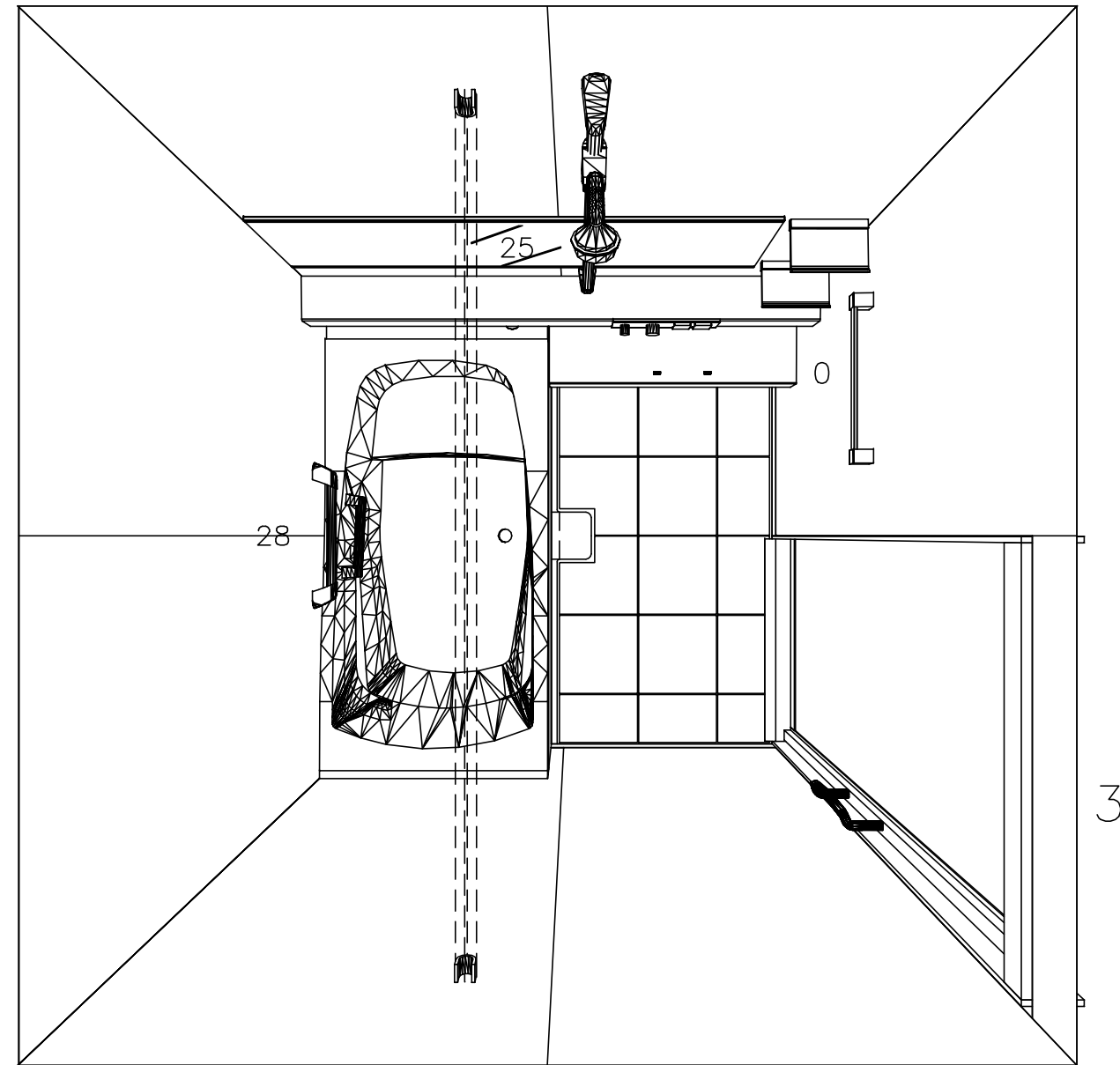
商品組付費は現場の状況により変動する事があります。又、給水・給湯・ガス・ダクト・電気等の接続工事は含まれておりません。

( )内の価格は税込価格 &lt; 税率8% &gt; を表示しています。

パース



鳥瞰図



1616

高光沢フラット天井

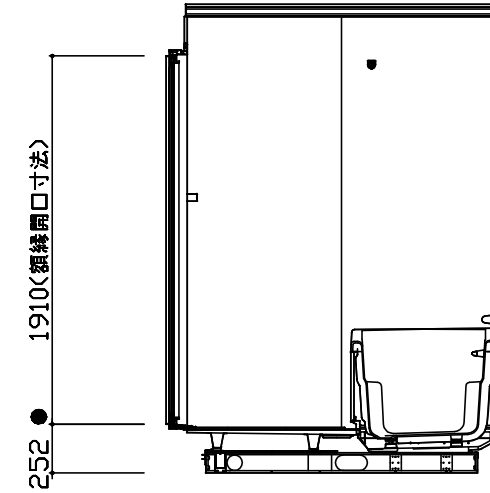
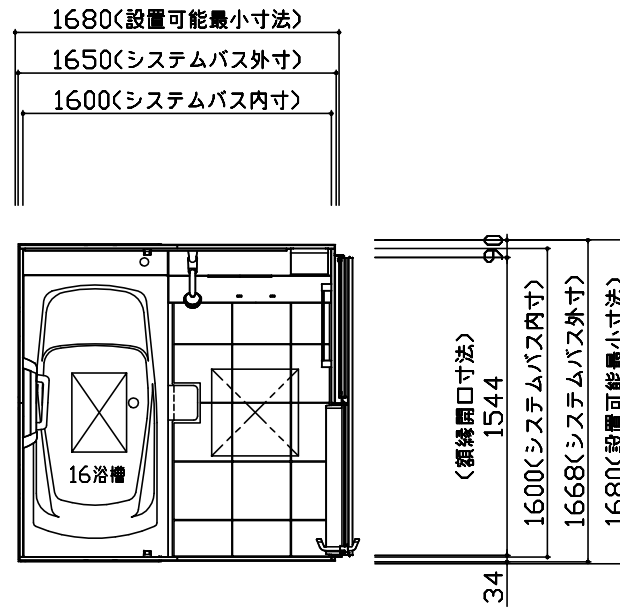
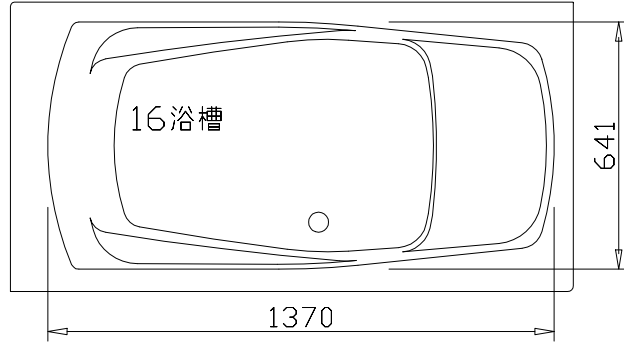
電気式浴室暖房乾燥機、100Vタイプ(常時換気対応)

このレイアウトプランは参考図面ですので価格・仕様・設置・納期等の詳細については注文依頼先、設置業者の方に必ず確認して頂きますようお願い致します。

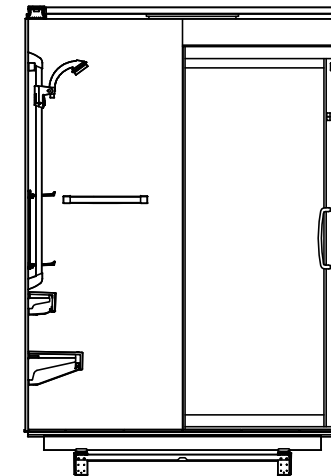
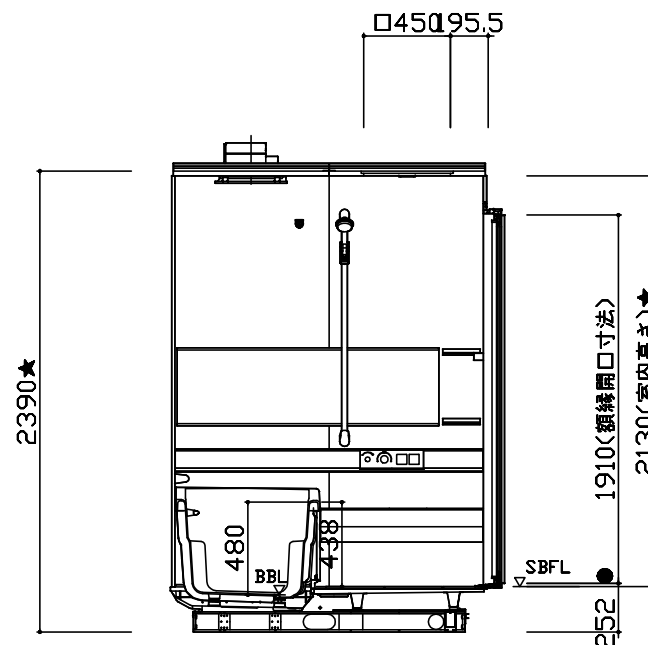
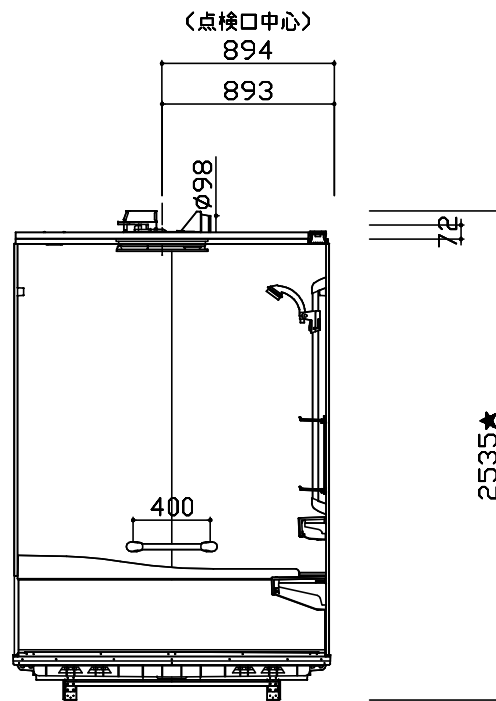
PREDENCIA プレデンスシア

このレイアウトプランは参考図面ですので価格・仕様・設置・納期等の詳細については注文依頼先、設置業者の方に必ず確認して頂きますようお願い致します。

- ・土間コンクリート仕上り寸法は、架台下寸法（●印）からクリアランスを含んだ寸法です。
- ・ハンドバー設置位置は参考です。ご確認をお願いします。
- ・天井の寸法はご確認をお願いします。（★印）



**土間コンクリート仕上り寸法**  
 ! 土間コンクリートは脱衣場FLより  
 265mm下がりです。仕上げて下さい。



Takara standard  
 タカラスタンダード株式会社

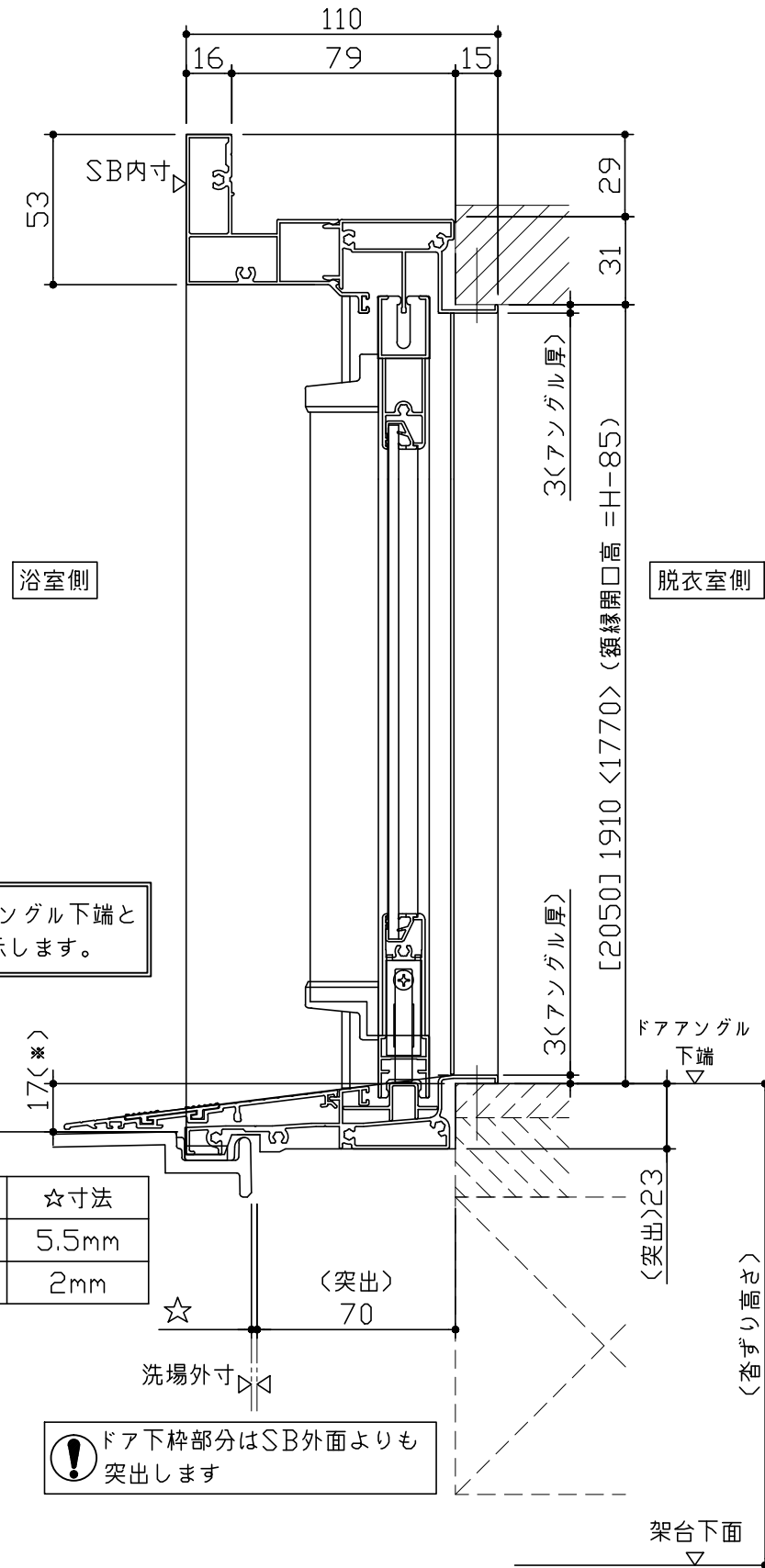
物件名称 : 小牧-小牧SR SB7様邸  
 現場番号 : A6287966  
 プラン番号 : 7601A-1707-0567T

縮尺 : 1:40  
 作成日 : 2017年8月20日

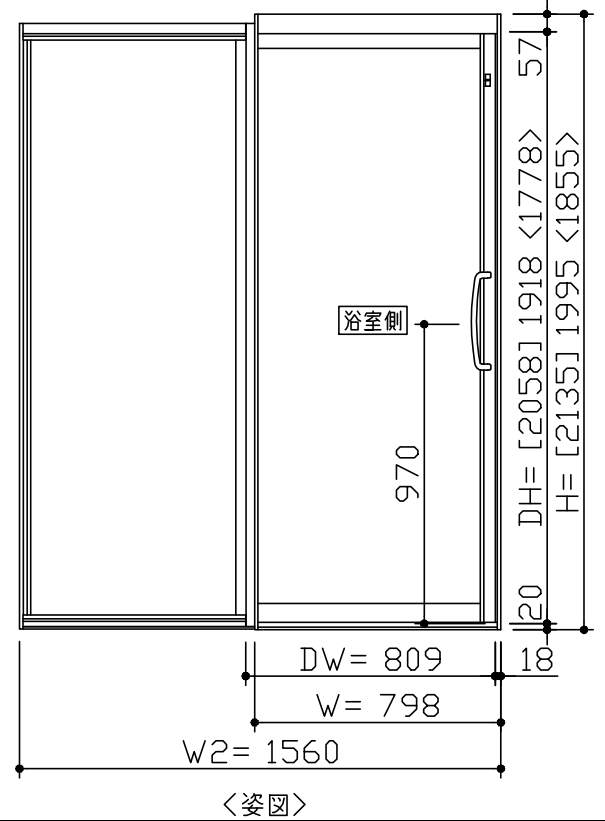
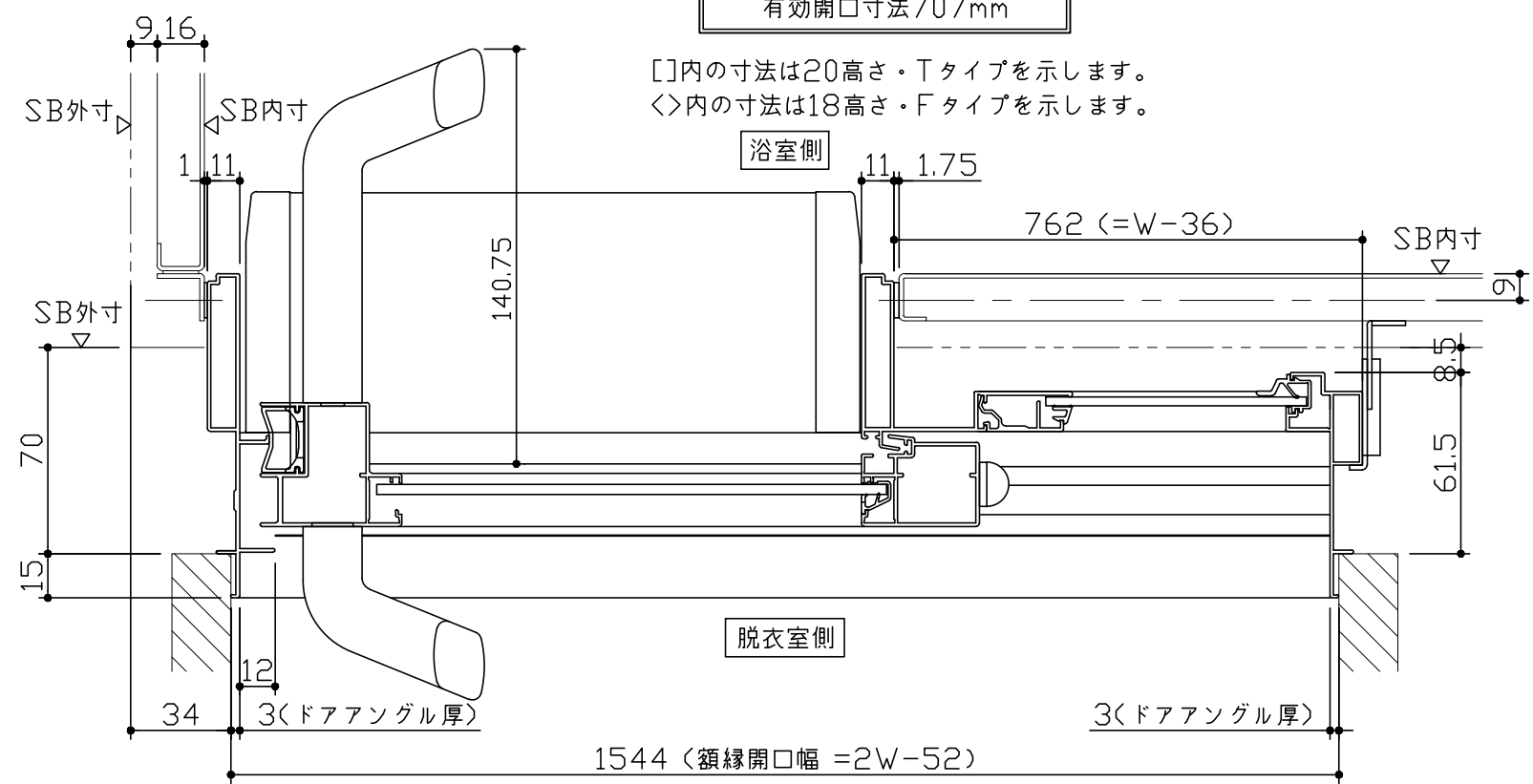
小牧支店  
 担当営業 :  
 担当アドバイザー :

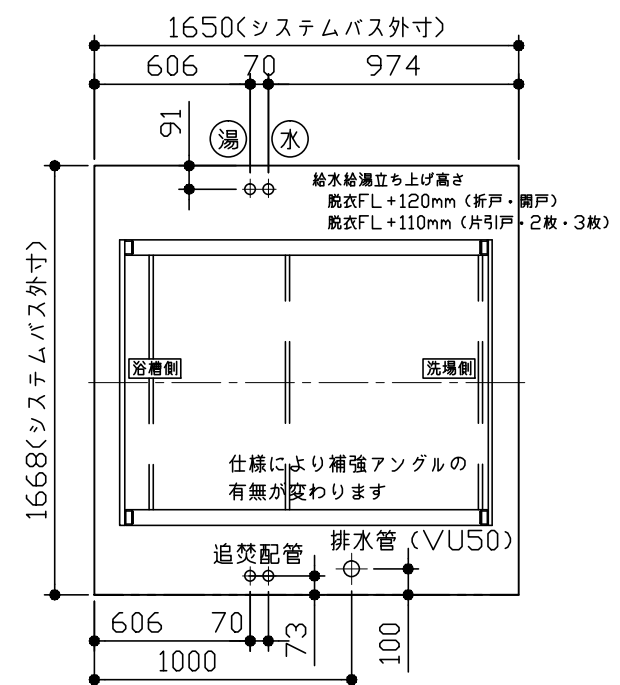
# ドア取合詳細図

# 片引戸ホワイト (AWTビキド<sup>®</sup>8)



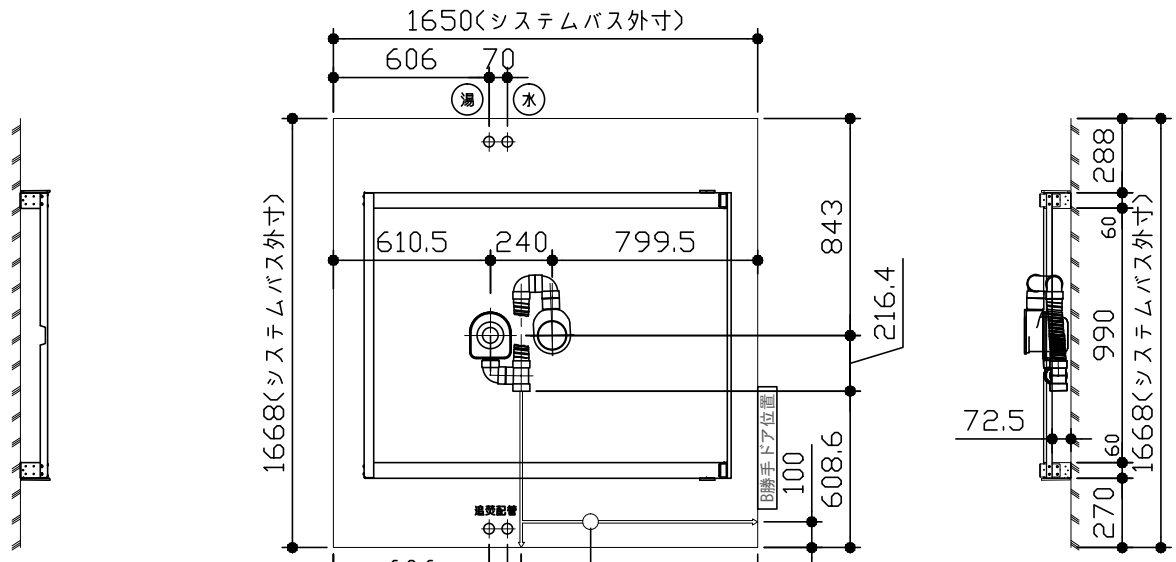
- 252 (一体架台戸建)
- 492 (ボルト架台戸建・調整により427~522)
- 587 (脚高ボルト架台戸建・調整により522~617)
- 217 (低床タイプ・一体架台とボルト脚共通)
- 409 (一体架台高香ずり)



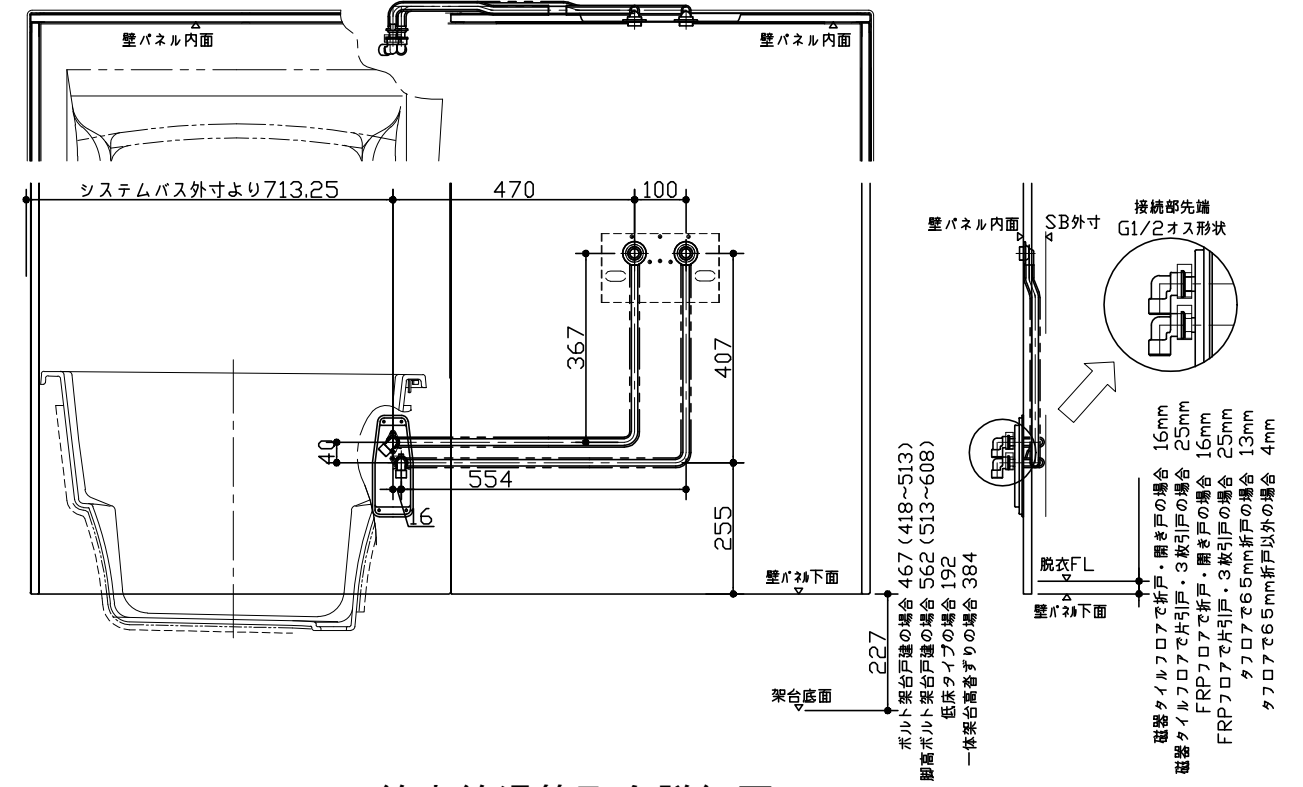


給水給湯・追焚の立上げにはエルボを使用願います

給水給湯管・追焚配管立上げ位置図

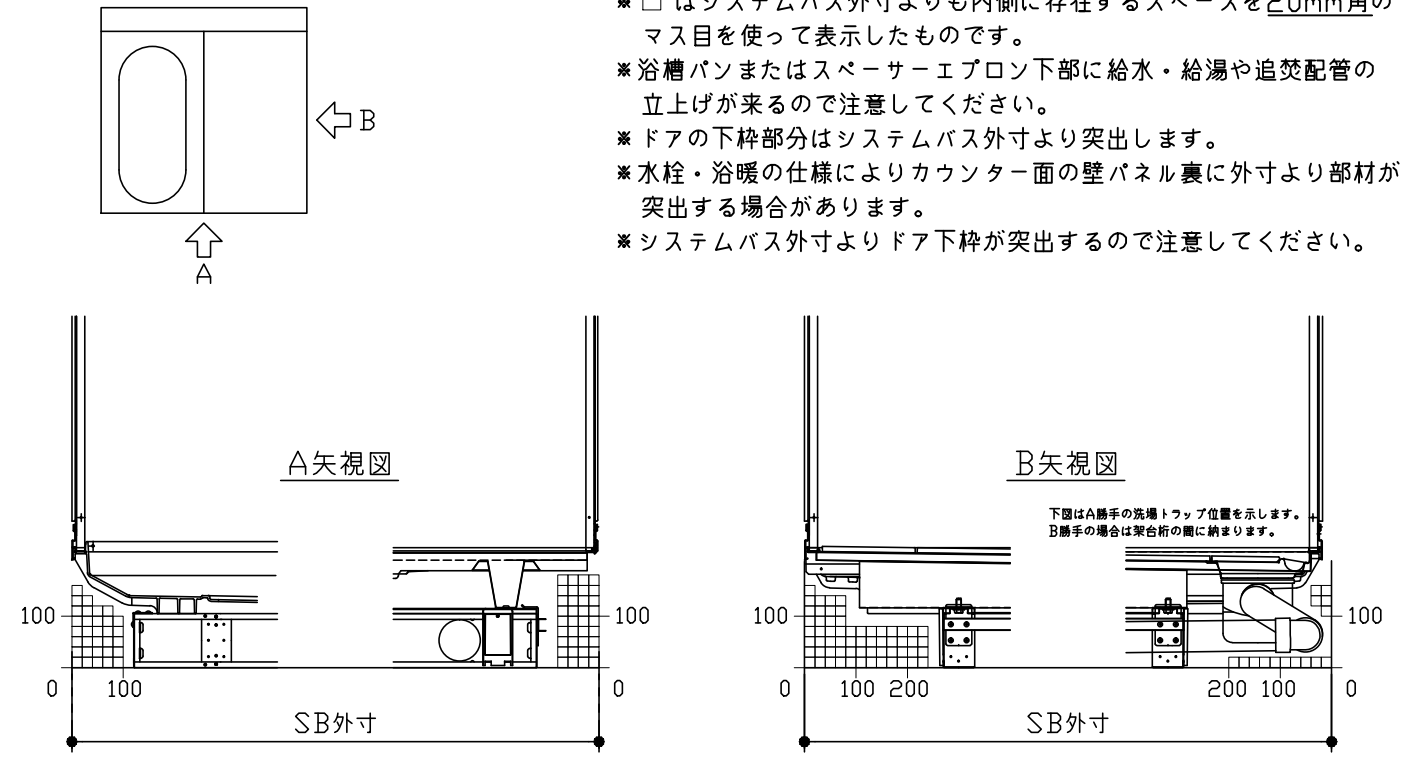


架台・ボルト脚・トラップセット位置図



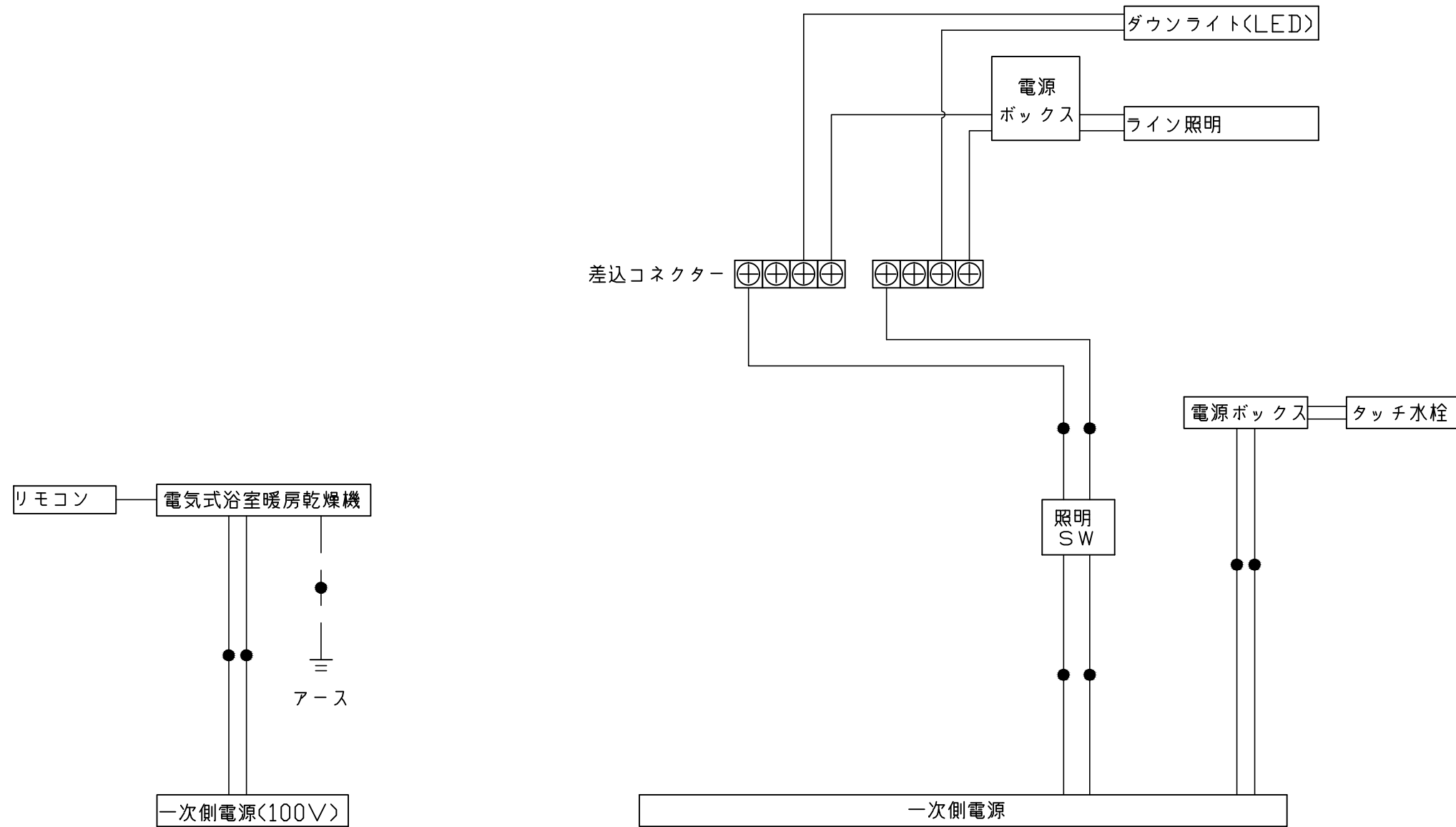
給水給湯管取合詳細図

- \* □ はシステムバス外寸よりも内側に存在するスペースを20mm角のマスを使って表示したものです。
- \* 浴槽パンまたはスペースエプロン下部に給水・給湯や追焚配管の立上げが来るので注意してください。
- \* ドアの下枠部分はシステムバス外寸より突出します。
- \* 水栓・浴暖の仕様によりカウンター面の壁パネル裏に外寸より部材が突出する場合があります。
- \* システムバス外寸よりドア下枠が突出するので注意してください。



床下空間詳細図

# 電気配線図



\*浴室暖房機の一次電源には専用のブレーカーを設けてください。

一次側電源から差し込みコネクタ及び電源ボックスまでの工事(●部)については、電気設備に関する技術基準及び内線規定に基づき、指定工事業者(電気工事士)による施工が必要です。