



御名前 名古屋-小牧SR SB4

様

|      |          |       |                  |     |           |
|------|----------|-------|------------------|-----|-----------|
| 現場番号 | A6287953 | プラン番号 | 1532H-2002-0355T | 作成日 | 2020/2/19 |
|------|----------|-------|------------------|-----|-----------|

## 御見積明細 システムバス

| NO | 商品名            | 仕様                                | 数量 | 単価      | 金額      |
|----|----------------|-----------------------------------|----|---------|---------|
| 1  | レラージュ 1616サイズ  |                                   | 1  | 684,000 | 684,000 |
| 2  | 架台             | 戸建タイプ 一体架台                        | 1  |         |         |
| 3  | ドア             | キーブクリーンドア:折戸<800mm幅>(ホワイト)(19サイズ) | 1  |         |         |
| 4  | 洗い場            | キーブクリーンフロア(プレミアムクラス・グランホワイト)      | 1  | +20,000 | +20,000 |
| 5  | 浴槽             | キーブクリーン浴槽<アクリル人造大理石>(高断熱浴槽)       | 1  |         |         |
| 6  | 排水口カバー         | タイル仕上げ                            | 1  | +5,000  | +5,000  |
| 7  | 浴槽追炊き穴         | あり                                | 1  |         |         |
| 8  | エプロン           | カラーステンレス(保温材あり)                   | 1  |         |         |
| 9  | 浴槽形状           | 16ラウンド浴槽(ベンチ付)                    | 1  |         |         |
| 10 | ヘルシージェット       | なし                                | 1  |         |         |
| 11 | 浴槽ハンドグリップ      | なし                                | 1  | -10,000 | -10,000 |
| 12 | ガス温水式床暖房       | なし                                | 1  |         |         |
| 13 | 洗い場用水栓         | サーモ水栓(メタルホース)SB181-5UT            | 1  |         |         |
| 14 | 洗い場用水栓         | エコシャワー(節水+手元止水)                   | 1  | +6,500  | +6,500  |
| 15 | 浴槽用水栓          | 浴槽側水栓なし                           | 1  |         |         |
| 16 | カウンター          | 人大スクエアカウンター                       | 1  |         |         |
| 17 | シャワーフック/スライドバー | シャワーフックスライドバー(手すりタイプ)             | 1  | +5,200  | +5,200  |
| 18 | 浴室パネル          | ハイクラス(一面デザイン周辺パール調 周辺色:ベージュ)      | 1  | +40,000 | +40,000 |
| 19 | 浴室パネルタオル穴      | タオル掛け穴なし                          | 1  |         |         |
| 20 | 天井             | 高光沢フラット天井                         | 1  |         |         |
| 21 | 換気機器           | 浴室暖房乾燥機(100V規格)                   | 1  | +41,000 | +41,000 |
| 22 | 換気機器           | ランドリーパイプホワイトタイプ(1本)               | 1  |         |         |
| 23 | 換気機器開口         | 工場開口                              | 1  |         |         |
| 24 | 照明             | 天井付スクエア照明+ダウンライト(1灯)(電球色)         | 1  |         |         |
| 25 | 天井照明開口         | 工場開口                              | 1  |         |         |
| 26 | ミラー            | ロングクリアミラー                         | 1  |         |         |
| 27 | 風呂フタ           | 組み合わせ式風呂フタ                        | 1  |         |         |
| 28 | タオル掛け          | クリアタイプ                            | 1  | +2,500  | +2,500  |
| 29 | ハンドバー          | ステン I型400タイプ                      | 1  | +6,500  | +6,500  |
| 30 | 収納棚            | スクエアタイプ(3段)<ホワイト>                 | 1  | +1,700  | +1,700  |
| 31 | 給水給湯管          | 洗い場1水栓                            | 1  |         |         |

御名前 名古屋-小牧SR SB4 様

|      |          |       |                  |     |           |
|------|----------|-------|------------------|-----|-----------|
| 現場番号 | A6287953 | プラン番号 | 1532H-2002-0355T | 作成日 | 2020/2/19 |
|------|----------|-------|------------------|-----|-----------|

## 御見積明細 システムバス

| NO       | 商品名     | 仕様 | 数量 | 単価 | 金額       |
|----------|---------|----|----|----|----------|
| 32       | トラップカバー | なし | 1  |    |          |
| システムバス合計 |         |    | 32 |    | ¥802,400 |
| 商品総合計    |         |    | 32 |    | ¥802,400 |

御見積明細の価格には消費税は含まれておりません。別途消費税が必要となります。

**(参考) 別途 商品組付費**

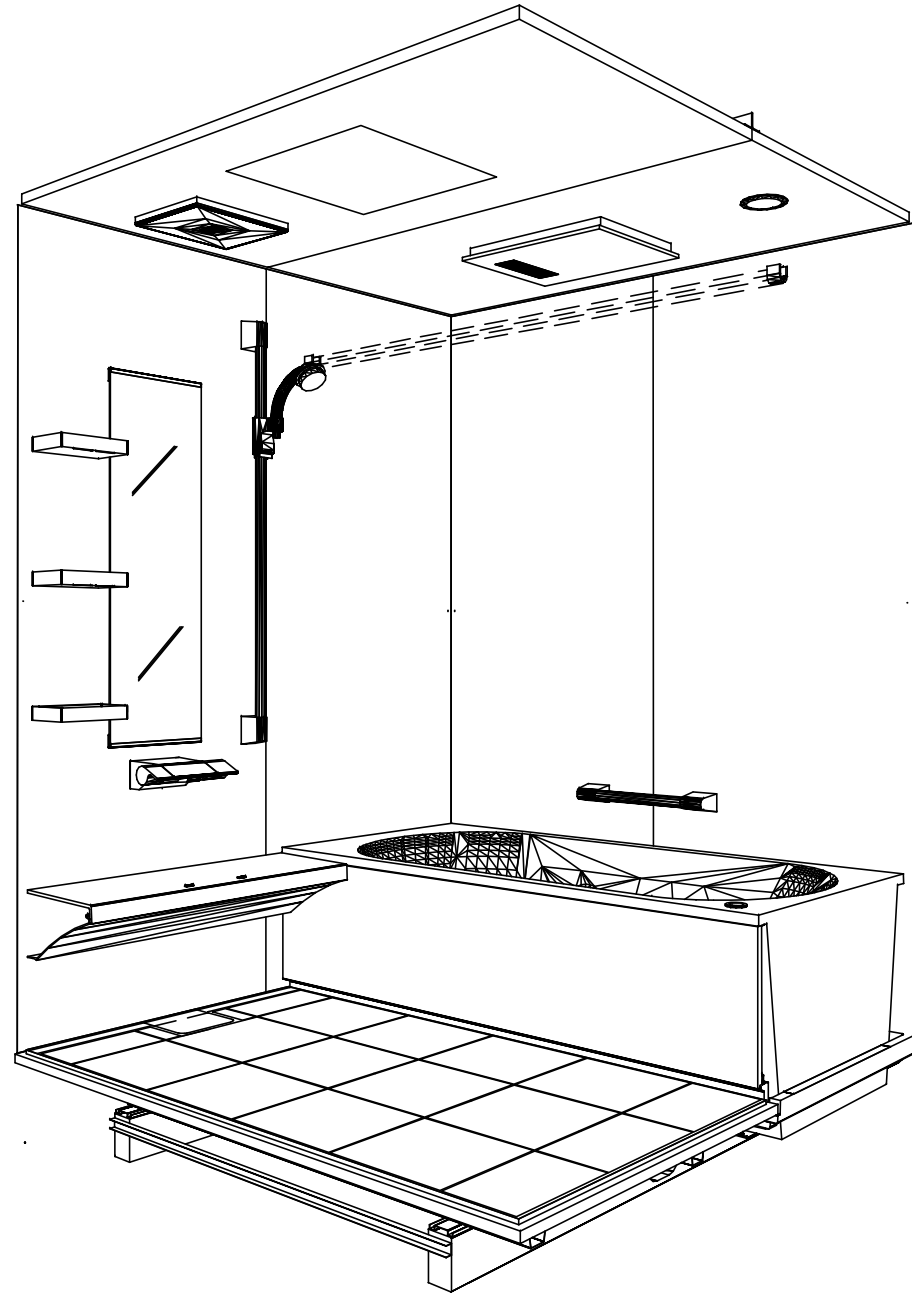
システムバス商品組付費

¥141,000 ( 税込 ¥155,100 )

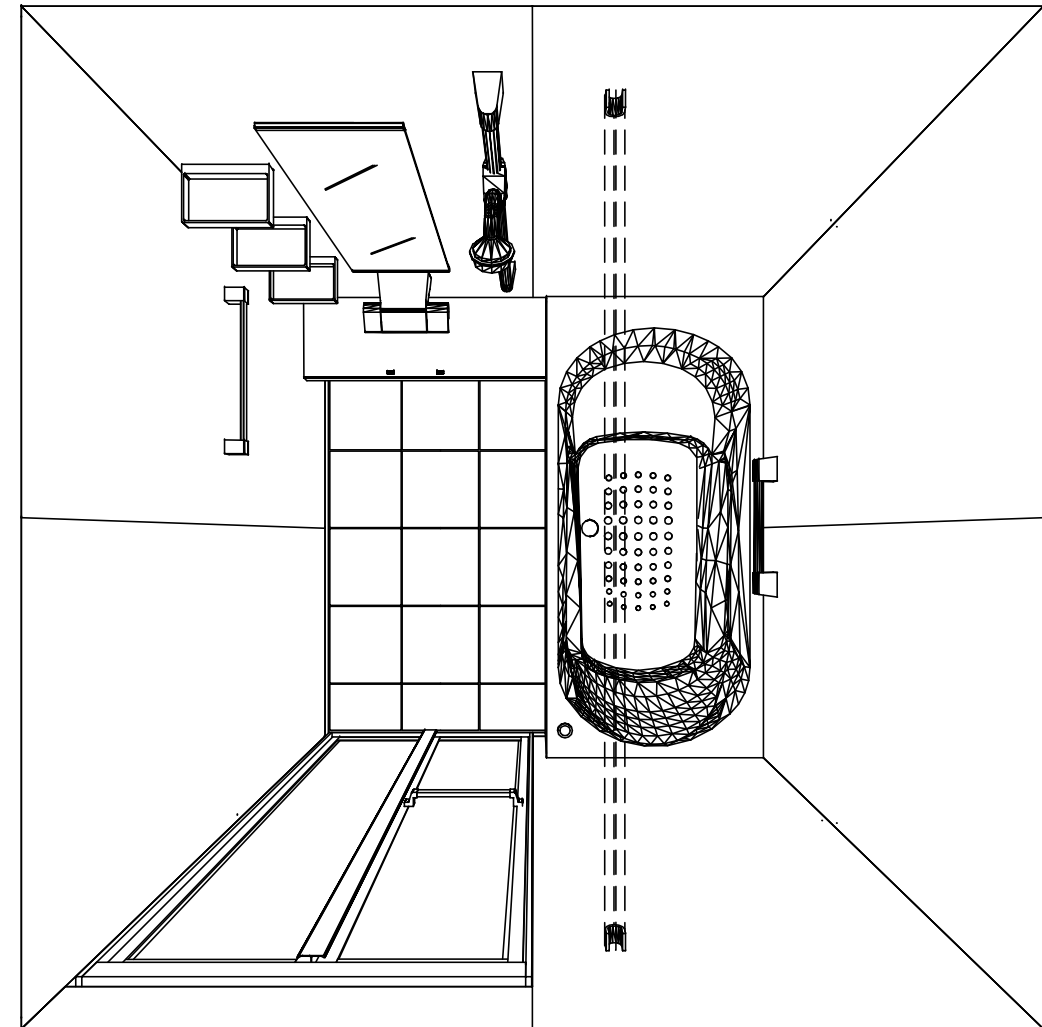
商品組付費は現場の状況により変動する事があります。又、給水・給湯・ガス・ダクト・電気等の接続工事は含まれておりません。

( )内の価格は税込価格 &lt; 税率10% &gt; を表示しています。

パース



鳥瞰図



1616

キープクリーン浴槽<アクリル人造大理石>

高光沢フラット天井

電気式浴室暖房乾燥機、100Vタイプ(常時換気対応)

このレイアウトプランは参考図面ですので価格・仕様・設置・納期等の詳細については注文依頼先、設置業者の方に必ず確認して頂きますようお願い致します。

**Takara standard**  
タカラスタANDARD株式会社

現場名称： 名古屋-小牧SR SB4様邸

現場番号： A6287953

小牧営業所

RELAGE レラージュ

プラン番号： 1532H-2002-0355T

担当営業：

姿図

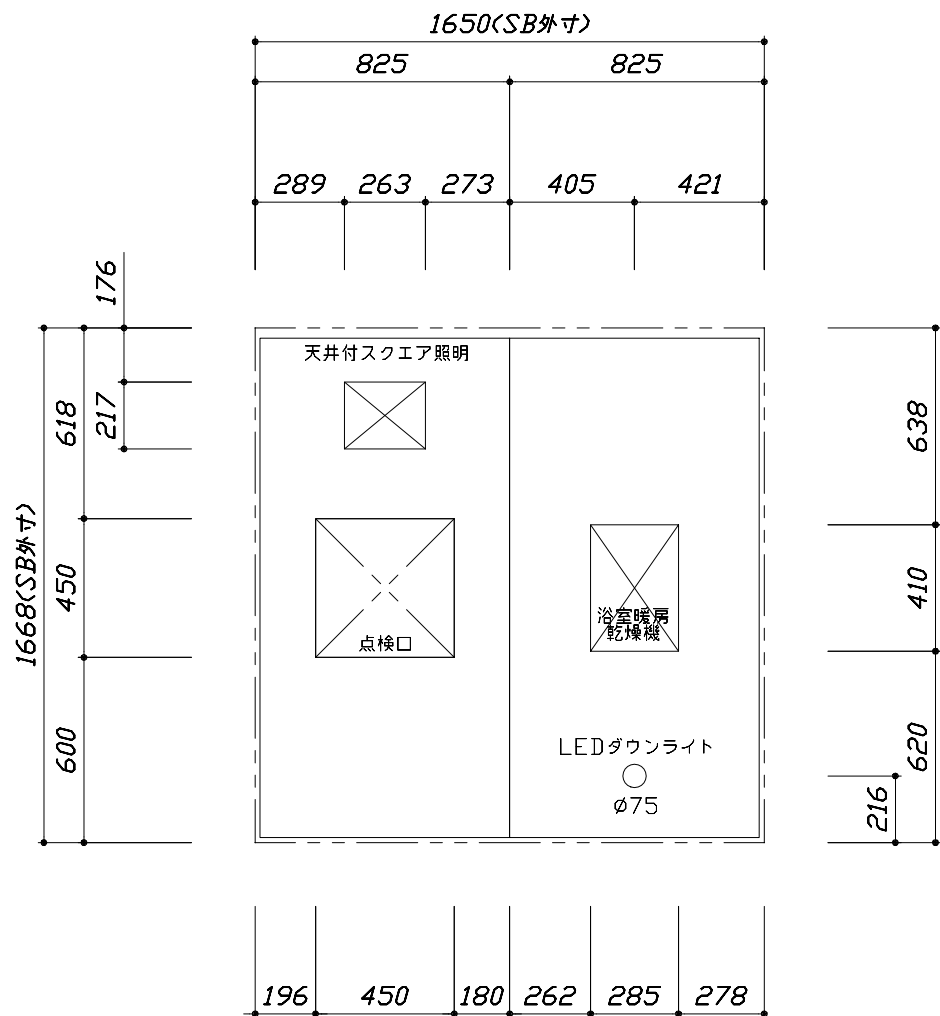
作成日： 2020年2月19日

担当アドバイザー：

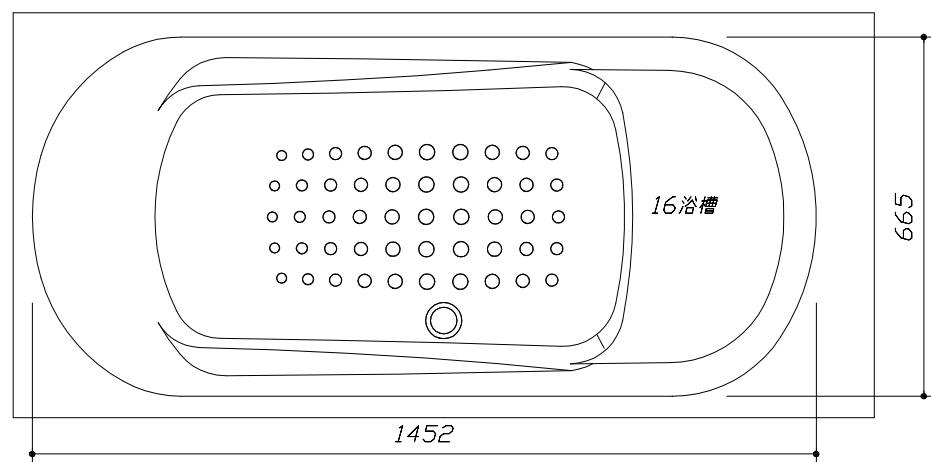
縮尺：A3サイズ等倍



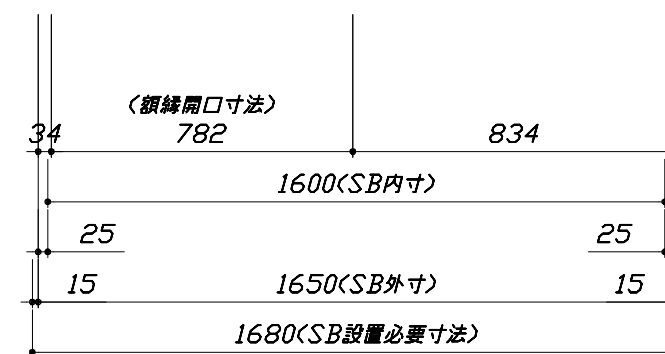
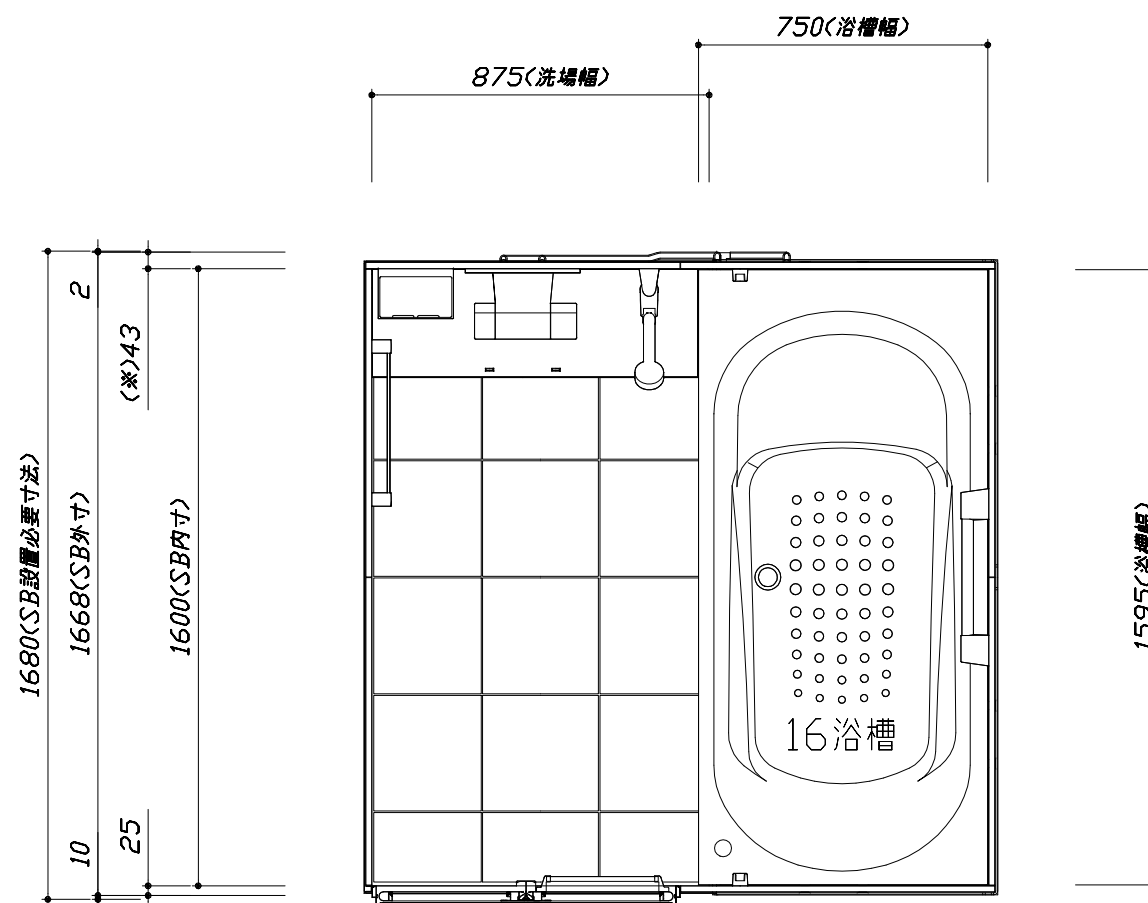
■留意事項  
 ※印寸法は給水給湯管の  
 突出寸法18mmを含みます。



<天井伏図>



<浴槽詳細図>



<平面図>

Takara standard  
 タカラスタンダード株式会社

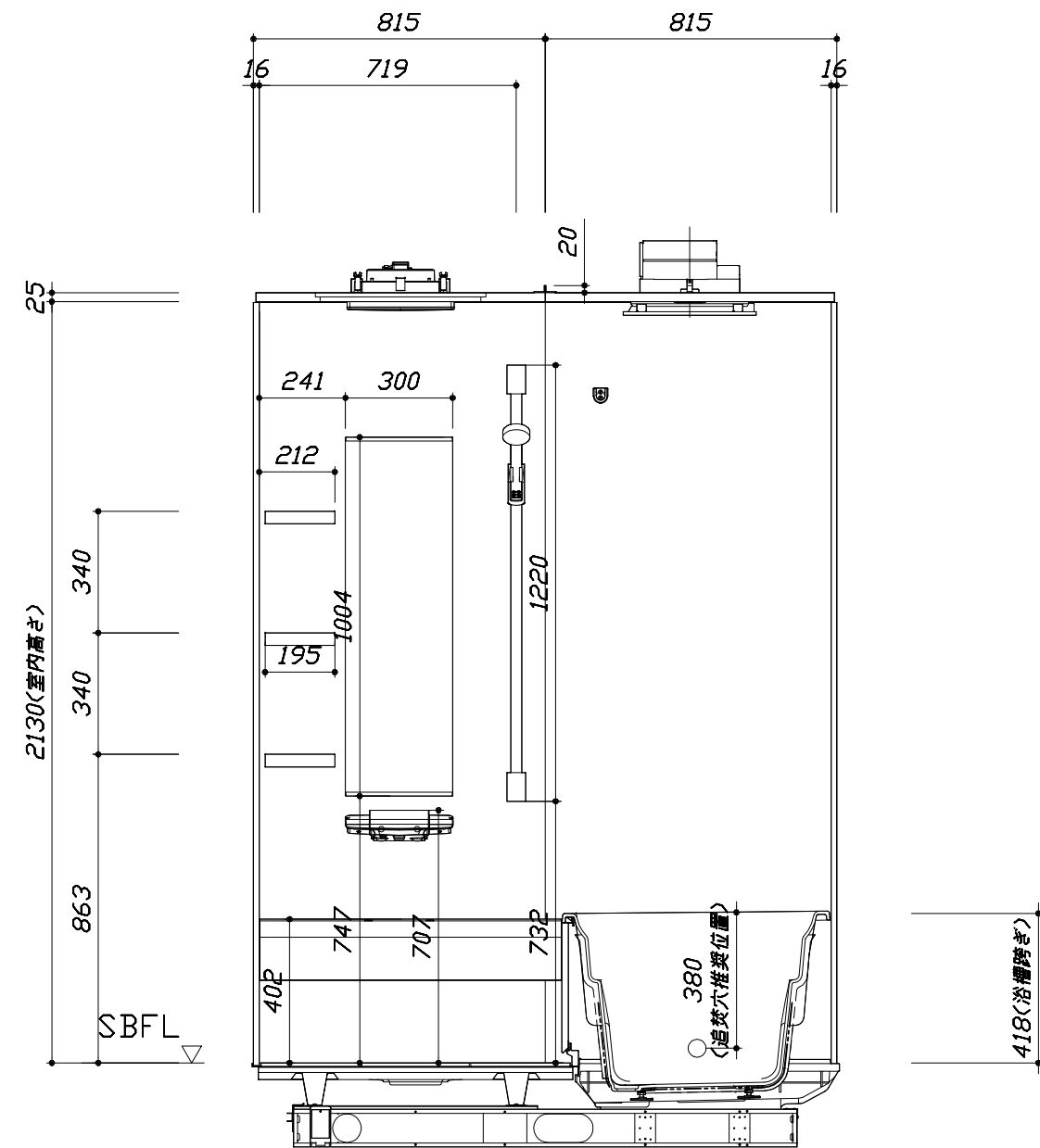
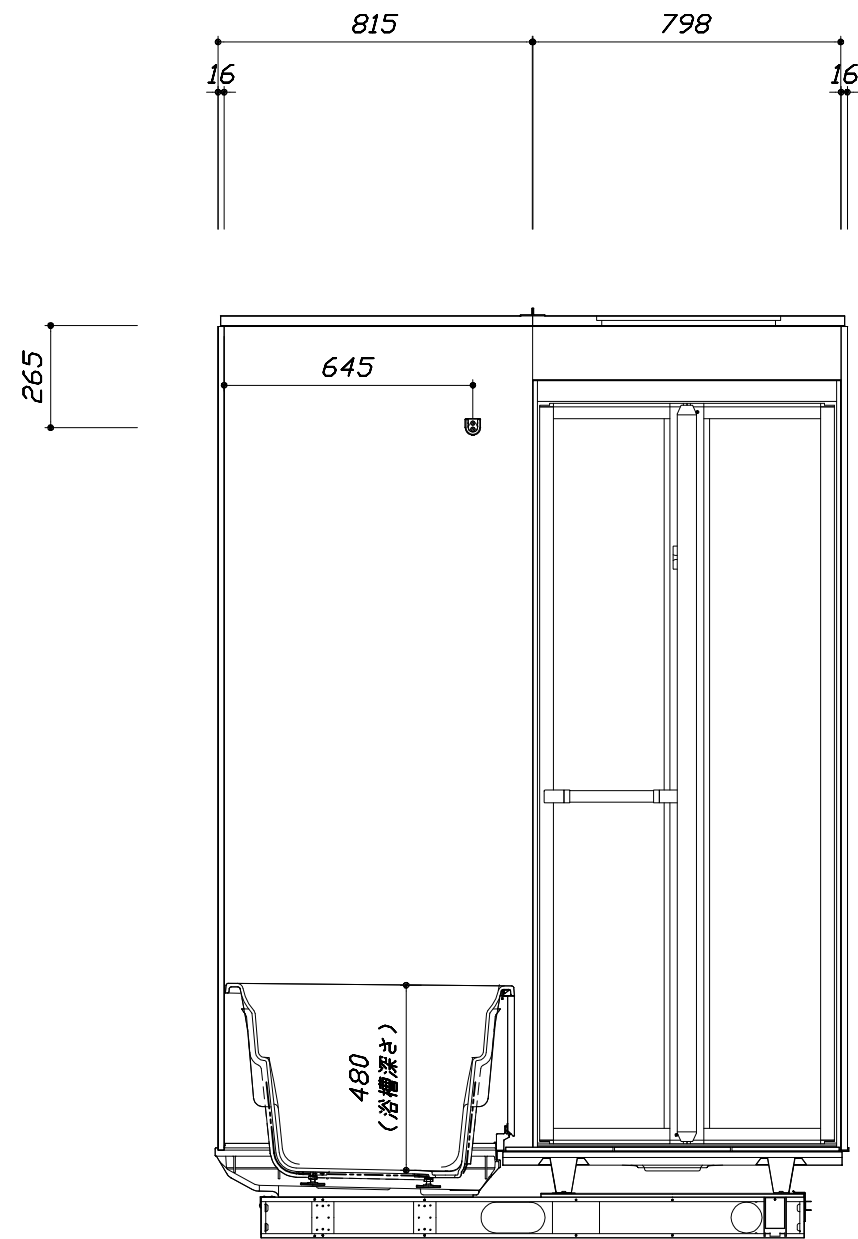
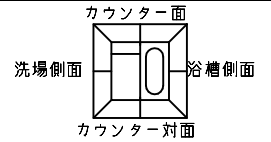
現場名称：名古屋-小牧SR SB4様邸  
 現場番号：A6287953  
 小牧営業所

RELAGE レラージュ  
 プラン番号：1532H-2002-0355T  
 担当営業：

施工図1  
 縮尺：1:25,20  
 作成日：2020年2月19日  
 担当アドバイザー：

このレイアウトプランは参考図面ですので価格・仕様・設置・納期等の詳細については注文依頼先、設置業者の方に必ず確認して頂きますようお願い致します。

- ・土間は架台底面より多少のクリア寸法を考慮して仕上げてください。
- ・ドアアングル下端とSBFLの段差は8mmになります。
- ・ハンドバー設置位置は参考です。設置の際は位置を十分に打ち合わせ願います。
- ・天井の寸法はご確認をお願いします。
- ・外寸は突出部を含みます。
- ・奥行・浴槽形状により防水パンの材質・形状が変わります。納まりにご注意下さい。



■土間コン仕上げ寸法  
 ドアアングル下端より  
 265mm下がり  
 (クリア寸法含む)

<カウンター対面図>

<カウンター面図>

Takara standard  
 タカラストANDARD株式会社

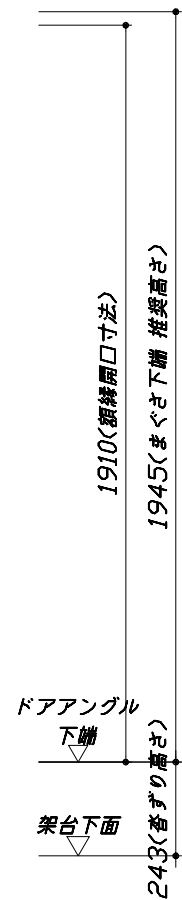
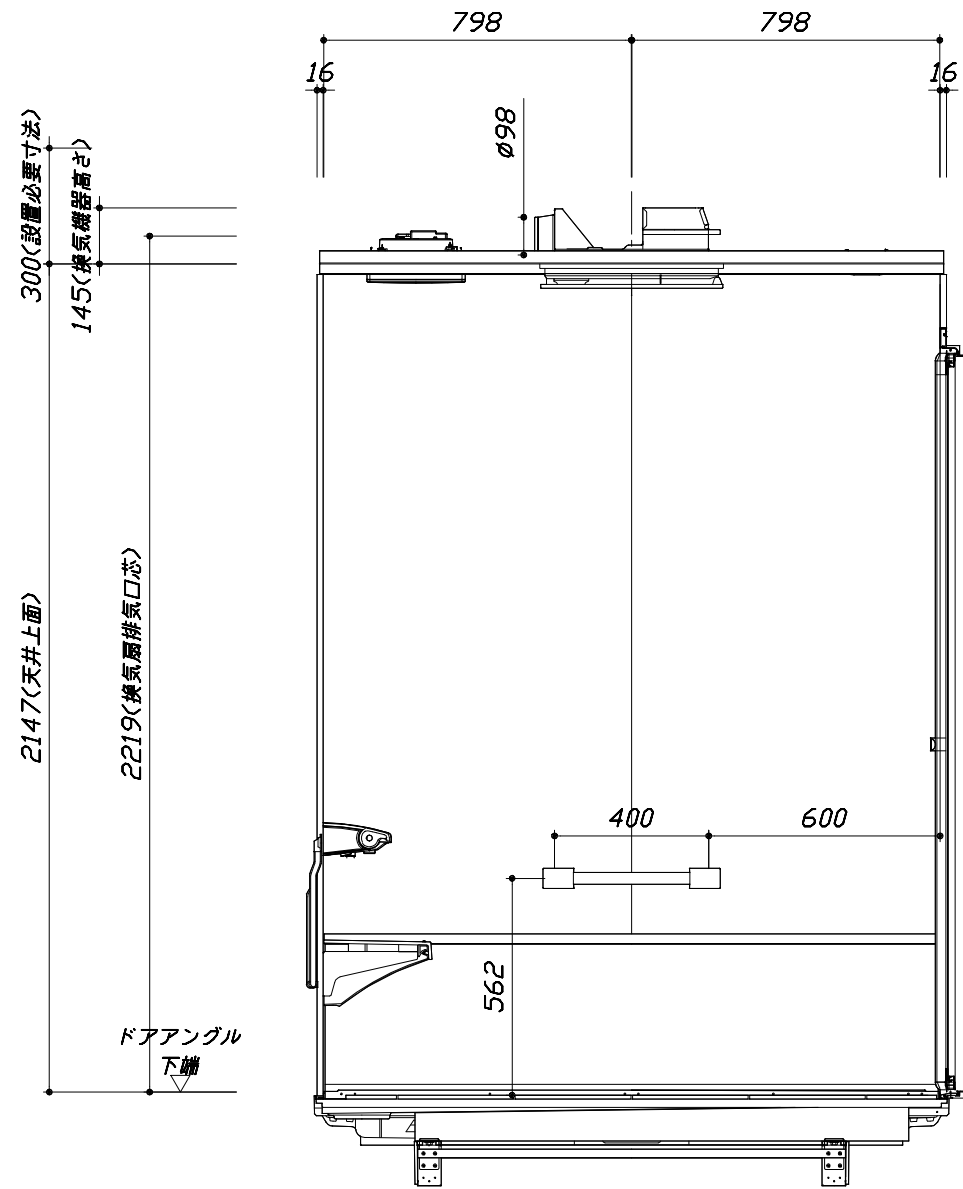
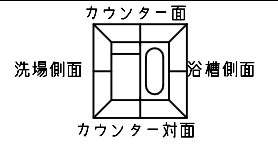
現場名称： 名古屋-小牧SR SB4様邸  
 現場番号： A6287953  
 小牧営業所

RELAGE レラージュ  
 プラン番号： 1532H-2002-0355T  
 担当営業：

施工図2 縮尺： 1:20  
 作成日： 2020年2月19日  
 担当アドバイザー：

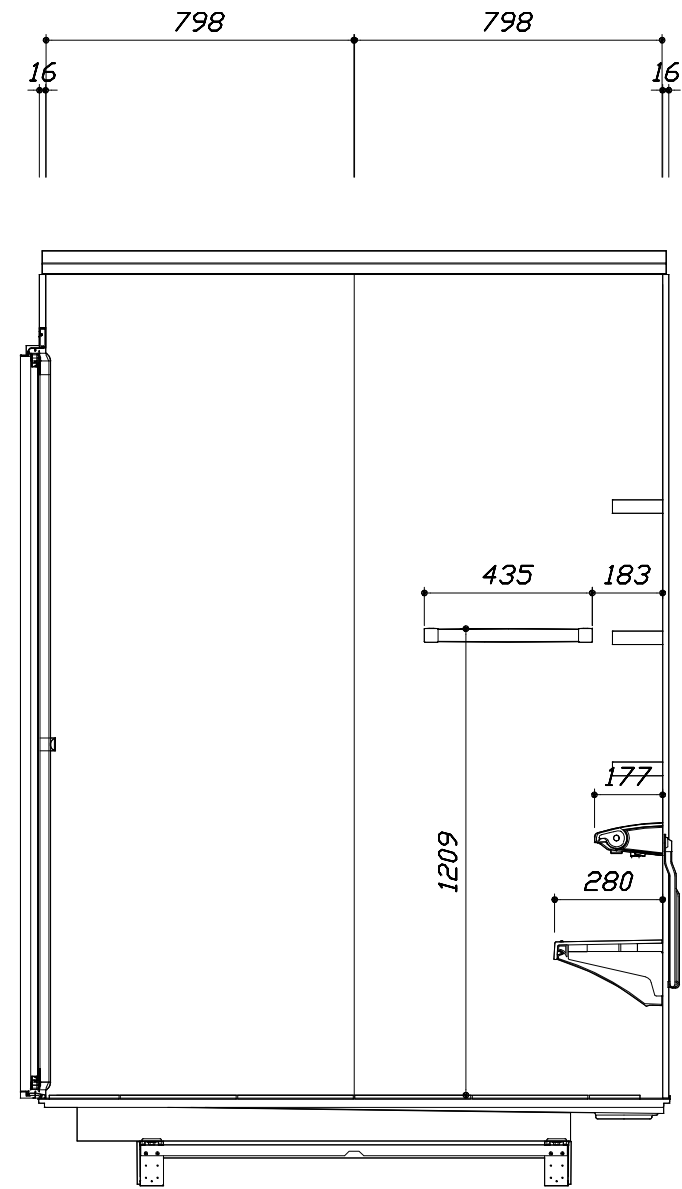
このレイアウトプランは参考図面ですので価格・仕様・設置・納期等の詳細については注文依頼先、設置業者の方に必ず確認して頂きますようお願い致します。

- ・土間は架台底面より多少のクリア寸法を考慮して仕上げてください。
- ・ドアアングル下端とSBFLの段差は8mmになります。
- ・ハンドバー設置位置は参考です。設置の際は位置を十分に打ち合わせ願います。
- ・天井の寸法はご確認をお願いします。
- ・外寸は突出部を含みます。
- ・奥行・浴槽形状により防水パンの材質・形状が変わります。納まりにご注意下さい。



■土間コン仕上げ寸法  
 ドアアングル下端より  
 265mm下がり  
 (クリア寸法含む)

< 浴槽側面図 >



< 洗場側面図 >

Takara standard  
 タカラストANDARD株式会社

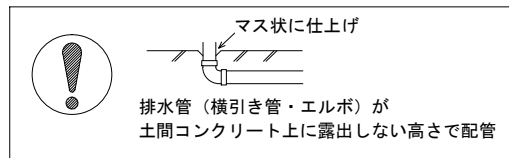
現場名称： 名古屋-小牧SR SB4様邸  
 現場番号： A6287953  
 小牧営業所

RELAGE レラージュ  
 プラン番号： 1532H-2002-0355T  
 担当営業：

施工図3 縮尺： 1:20  
 作成日： 2020年2月19日  
 担当アドバイザー：

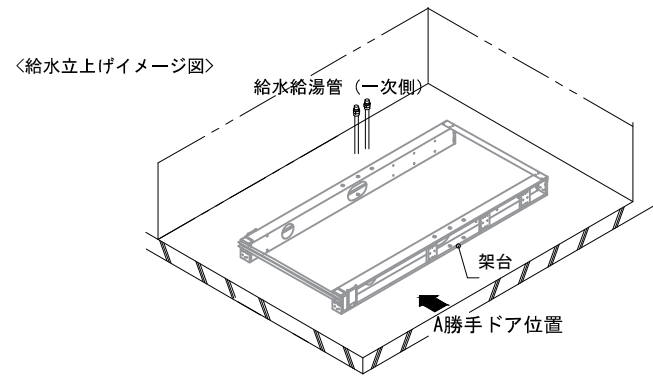
■ 排水配管工事注意事項

- 雑排水配管は戸建架台の場合はVU50以上、低床架台の場合はVP50の配管を使用してください。
- 2重トラップにしないでください。
- 配管途中で配管径を狭めないでください。
- 排水勾配は1/100~1/50設けてください。
- 排水管（横引き管・エルボ）は打設する土間コンクリートの上に露出しない高さにて配管してください。
- 立ち上げた排水管まわりの土間コンクリートはマス状にしてください。



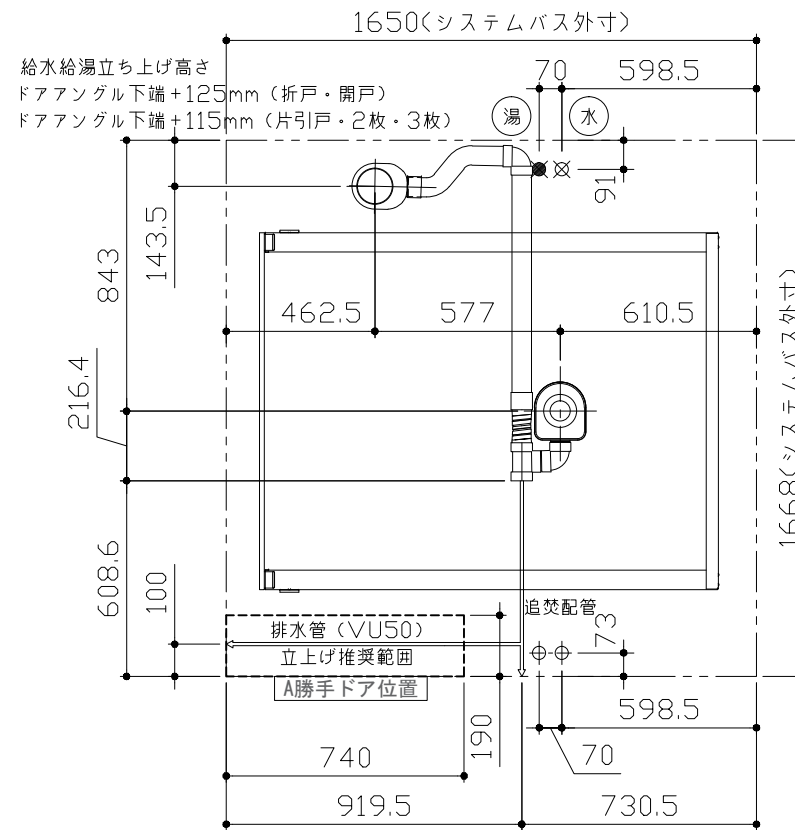
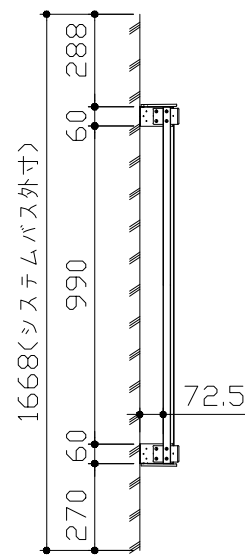
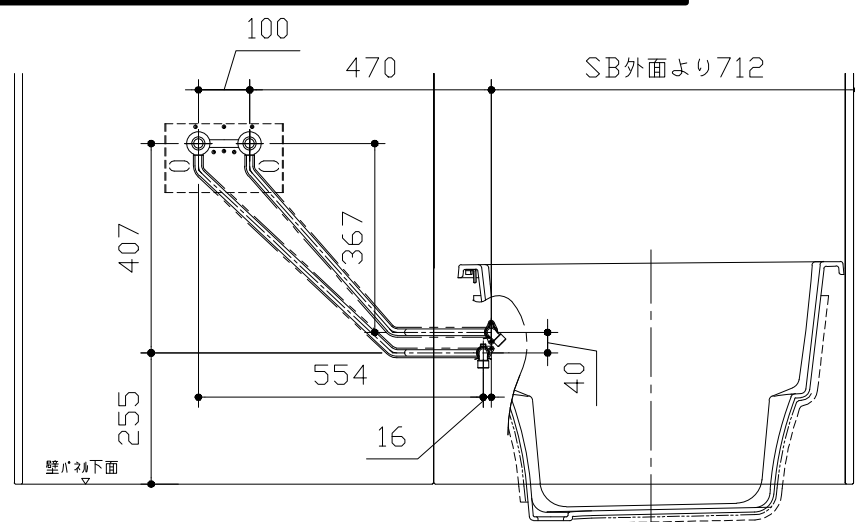
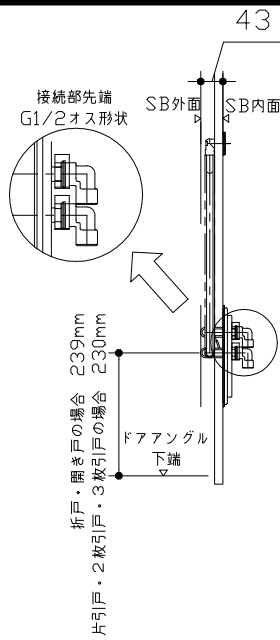
■ 給水給湯管工事注意事項

- 給水給湯管の立上げは排水管と重ならないようにしてください。
- 給水給湯管は基礎に沿わせて配管してください。
- 給水給湯管の止水プラグ（テストプラグ）の径を27mm以下にしてください。



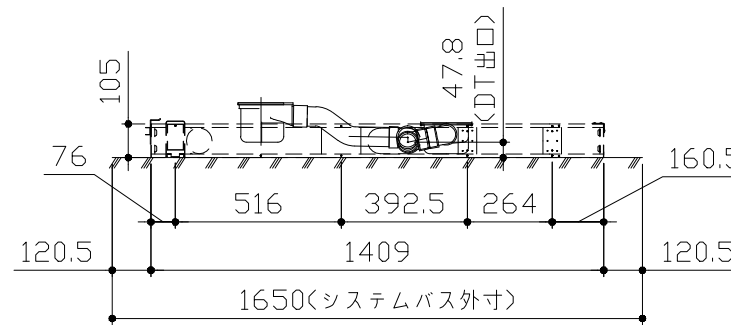
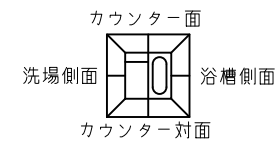
■ 土間コンクリート仕上げ寸法

ドアアングル下端より265mm下がりで打設してください。



■ 設備記号

| 記号 | 記号の意味 |
|----|-------|
| ⊗  | 給水位置  |
| ⊙  | 給湯位置  |



〈架台排水配管・給排水立上げ位置図〉

〈給水給湯管取合詳細図〉



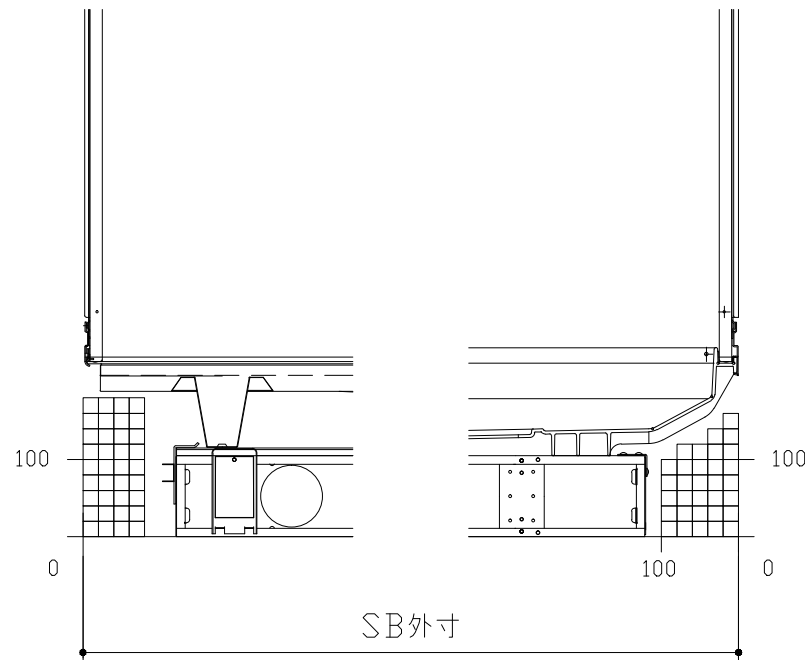
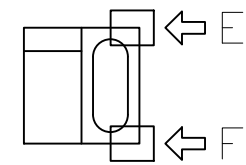
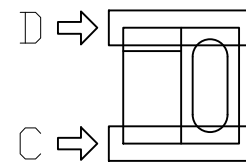
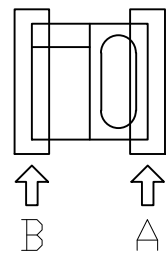
■必ずご確認ください

(1) 図面の見方

- ・SB外寸よりも内側に存在する空間を表示しています。
- ・マス表示：□=20mm角

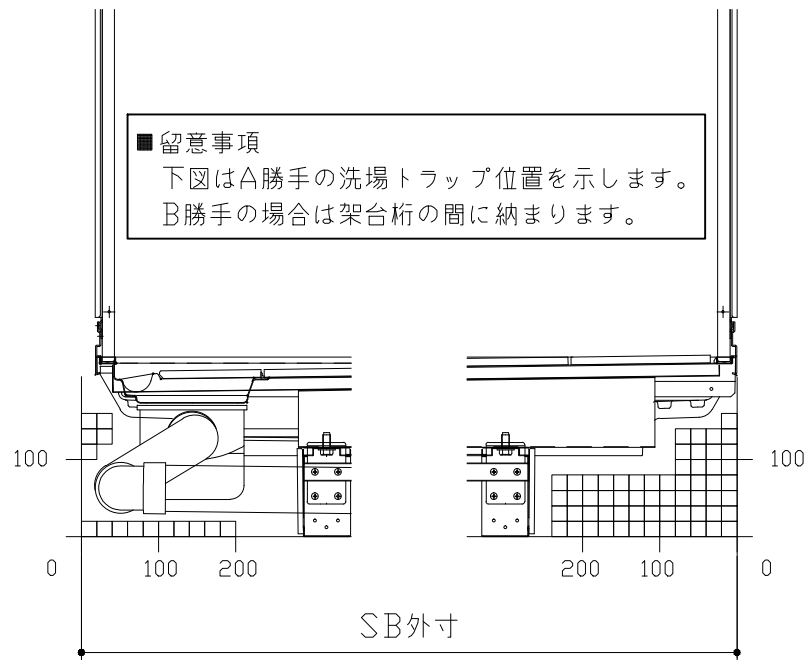
(2) 留意事項

- ・水栓側面の下部には給水・給湯、追焚配管を立上げるので注意してください。
- ・水栓・浴室暖房乾燥機の仕様によりカウンター面の壁パネル裏に外寸より部材が突出する場合があります。
- ・ドア部はSB外寸より突出します。  
詳しくはドア取合詳細図をご確認ください。



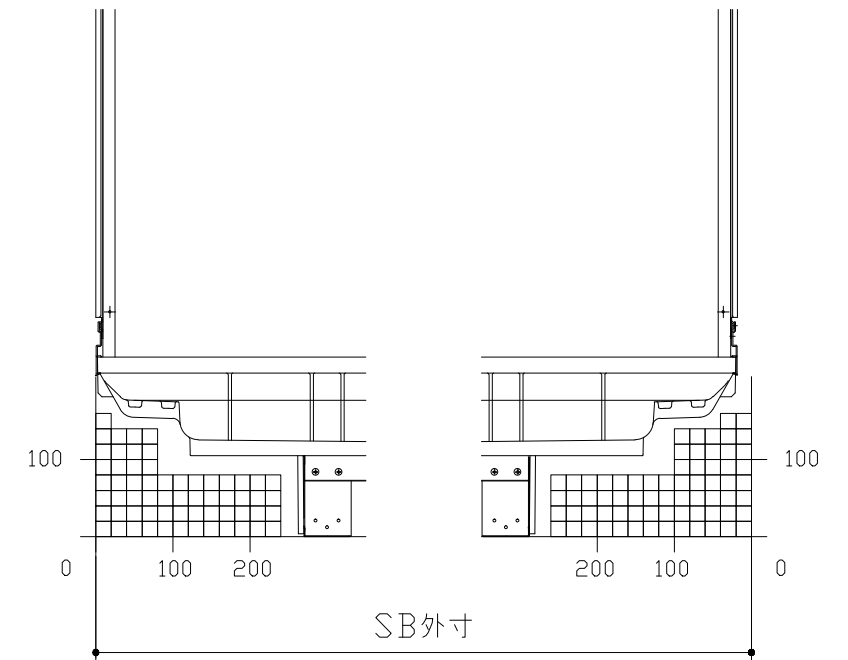
B矢視

A矢視



D矢視

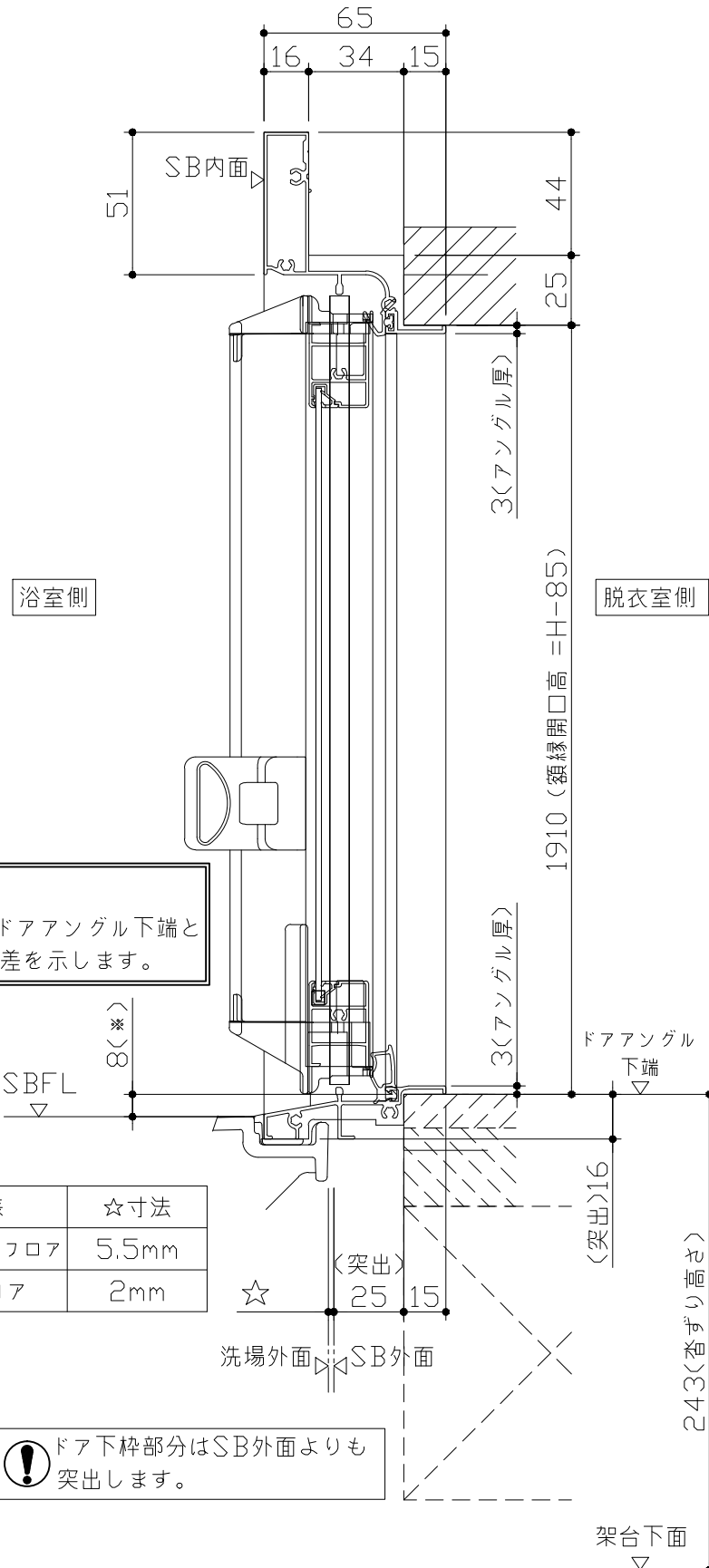
C矢視



F矢視

E矢視

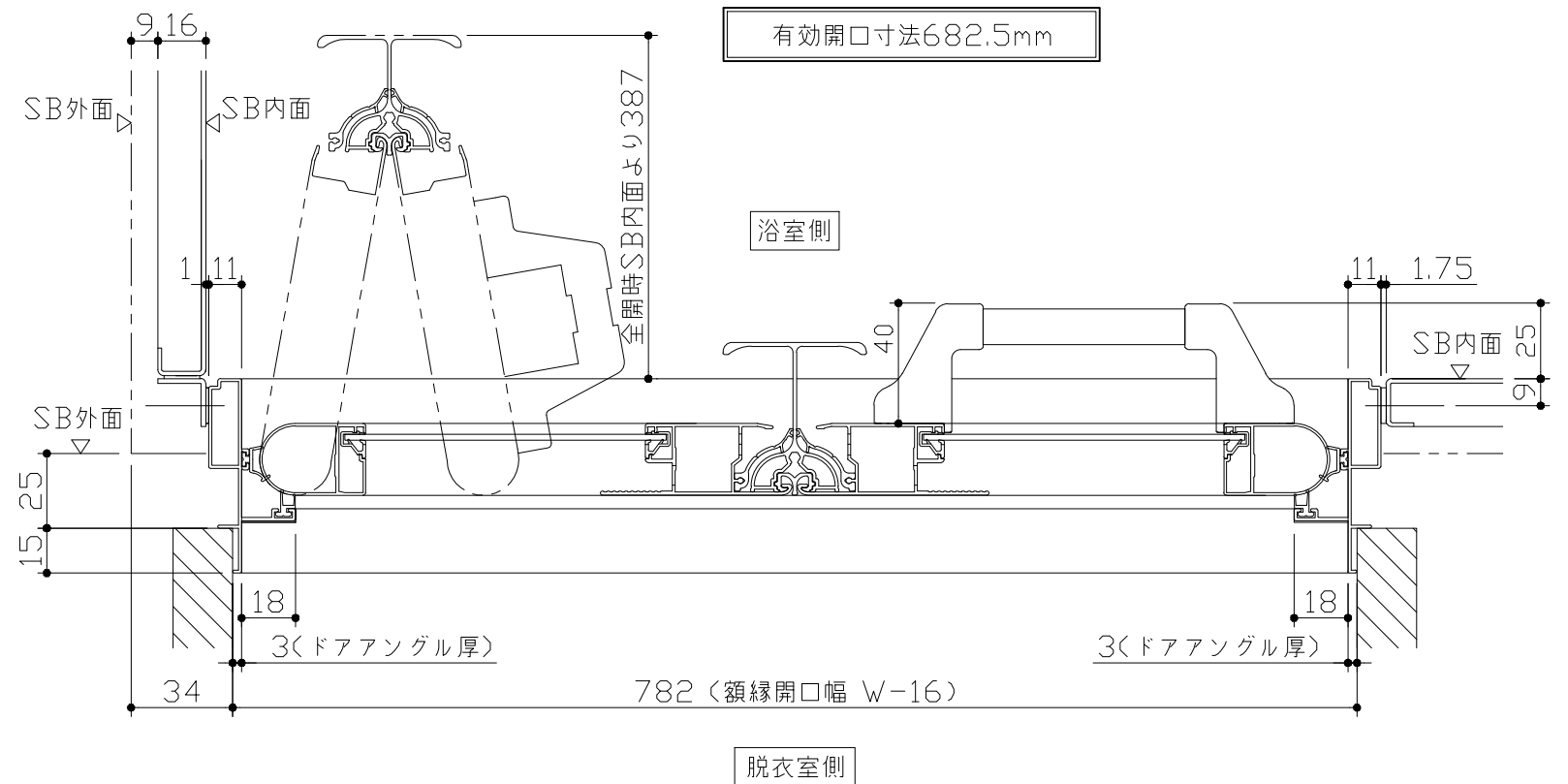
# キープクリーンドア：折戸ホワイト（AWTオレド<sup>®</sup>8）



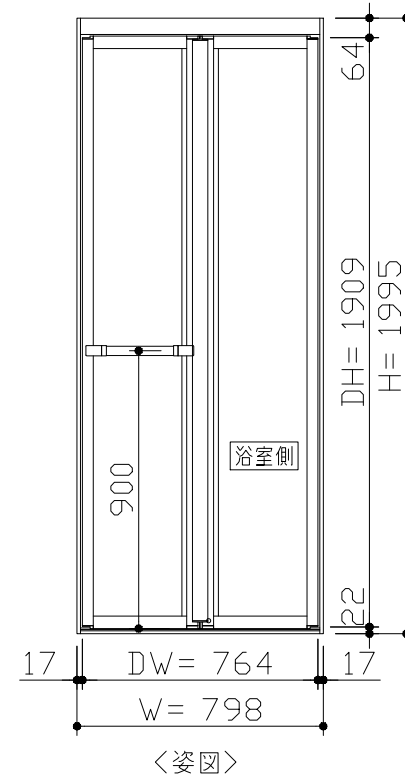
■ 留意事項  
\* 印寸法はドアアングル下端とSBFLの段差を示します。

| ドア仕様       | ☆寸法   |
|------------|-------|
| キープクリーンフロア | 5.5mm |
| FRPフロア     | 2mm   |

⚠ ドア下枠部分はSB外面よりも突出します。



有効開口寸法682.5mm



■ ドア横の管柱、間柱について

- ・ ドアが管柱、間柱にあたらないう十分に考慮してください。
- ・ 躯体～ドアの寸法は浴室サイズやドア位置変更の有無、躯体状況によって異なる場合があります。

<参考寸法図>

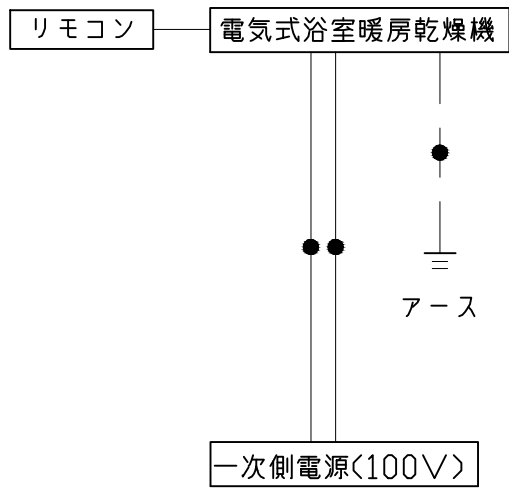
66.5

782 (額縁開口)

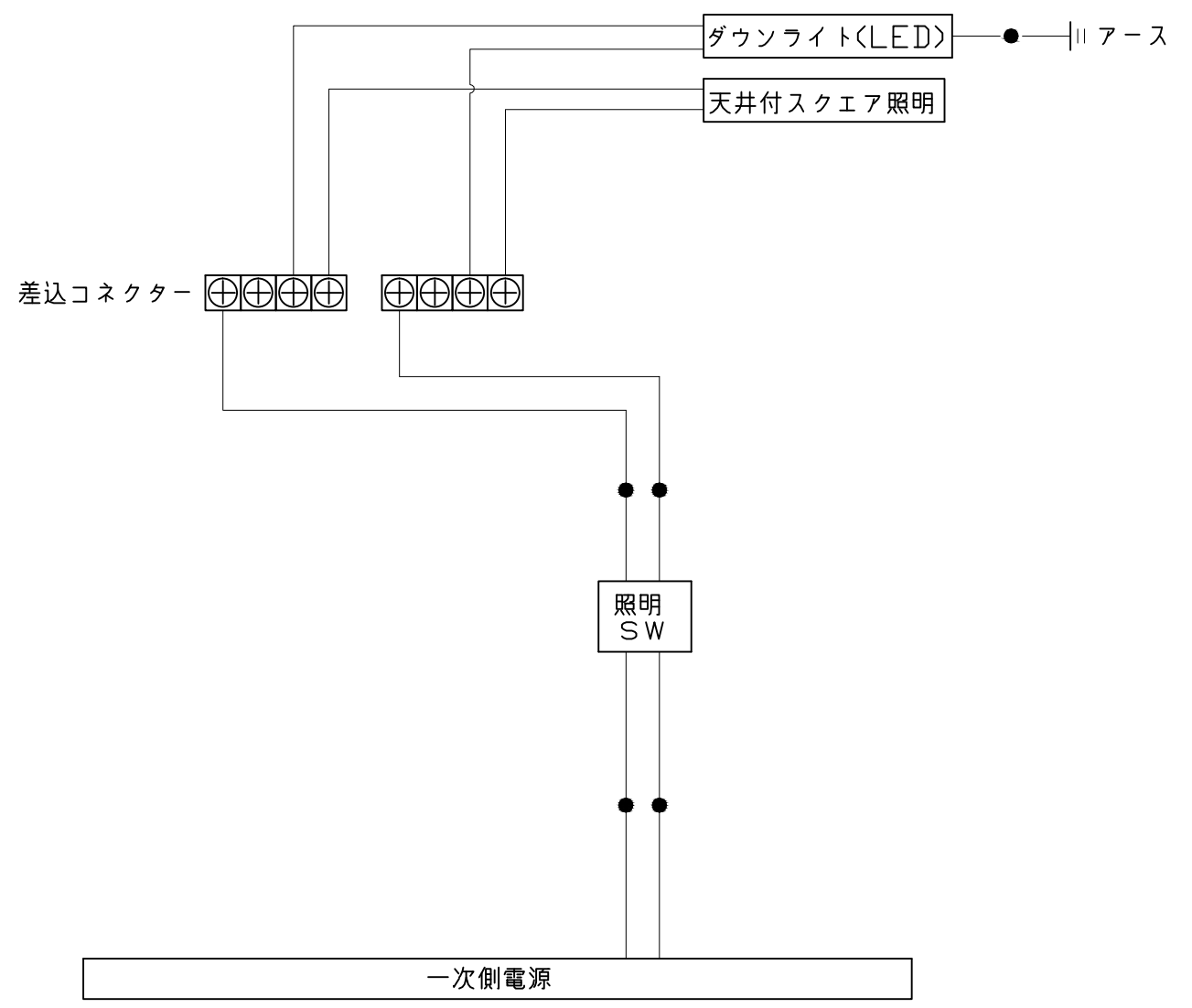
管柱、間柱

105 (柱厚)

848.5 (ドア額縁厚)

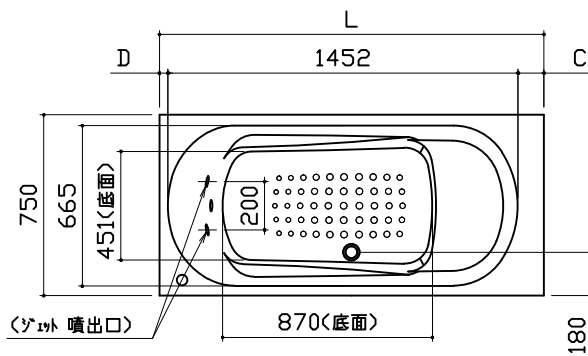


\*浴室暖房機の一次電源には専用のブレーカーを設けてください。

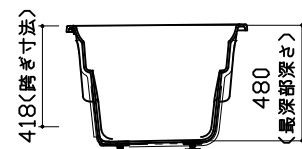
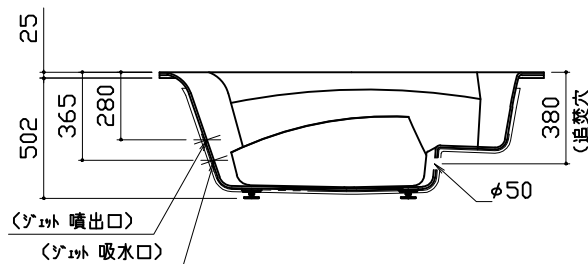


一次側電源から差し込みコネクタ及び電源ボックスまでの工事(●部)については、電気設備に関する技術基準及び内線規定に基づき、指定工事業者(電気工事士)による施工が必要です。

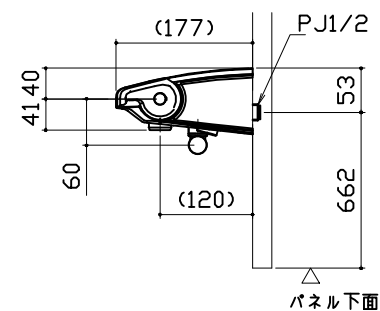
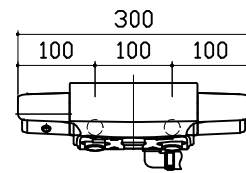
浴槽



| 規格 | SB<br>奥行寸法 | 浴槽奥行寸法 |       |      |
|----|------------|--------|-------|------|
|    |            | L      | C     | D    |
|    | 1593       | 1520   | 32.5  | 35.5 |
|    | 1618       | 1545   | 57.5  | 35.5 |
|    | 1643       | 1570   | 82.5  | 35.5 |
|    | 1668       | 1595   | 107.5 | 35.5 |
|    | 1693       |        |       |      |
|    | 1718       |        |       |      |
|    | 1743       |        |       |      |
|    | 1768       | 1620   | 120   | 48   |
|    | 1793       |        |       |      |
|    | 1818       |        |       |      |
|    | 1843       |        |       |      |
|    | 1868       |        |       |      |

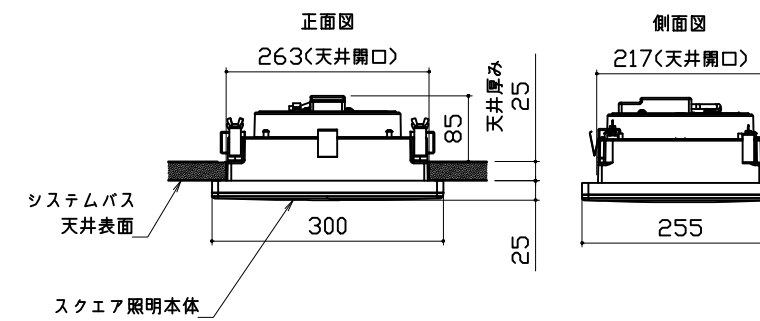


洗い場用水栓

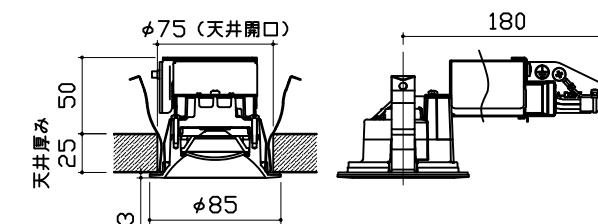


照明

天井付スクエア照明  
LED 11W (1灯あたり)

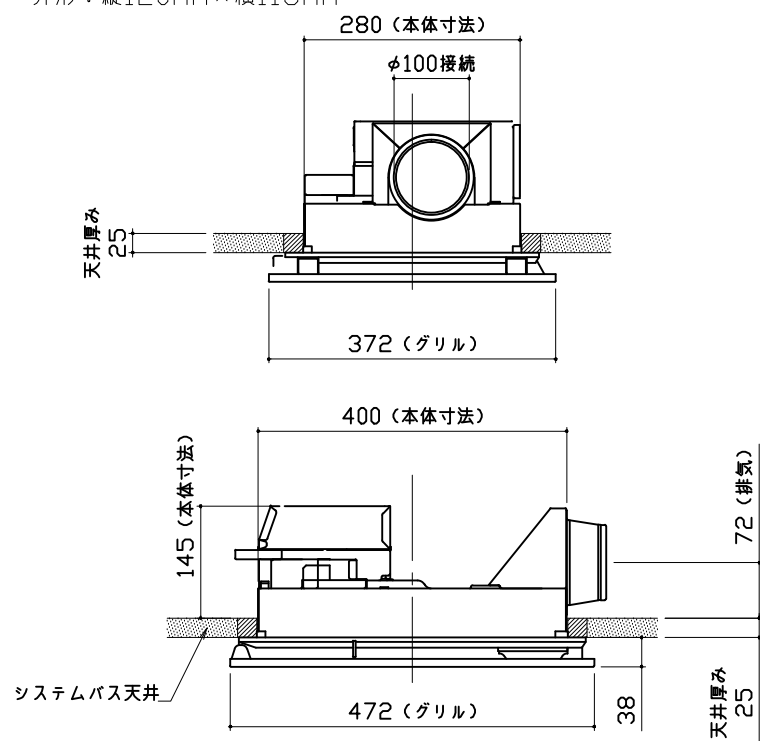


ダウンライト  
LED 5W (1灯あたり)

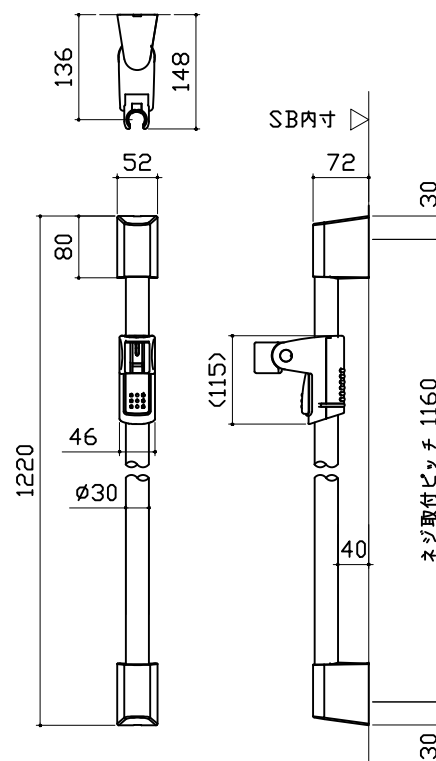


換気機器

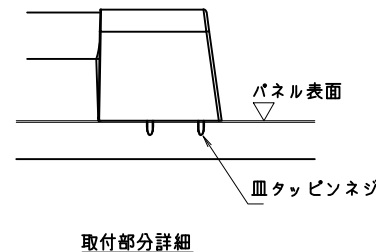
リモコンコード長さ: 5m  
外形: 縦120mm×横116mm



シャワーフックスライドバー

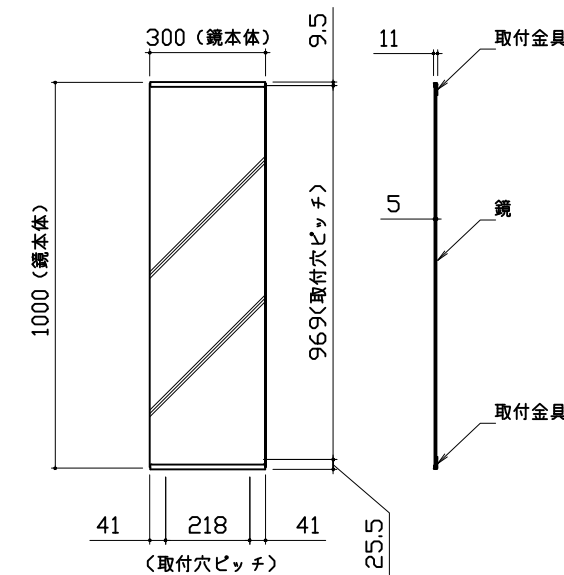


材質  
パイプ部: ステンレス  
台座部: ABS、POM等  
フック部: ABS等



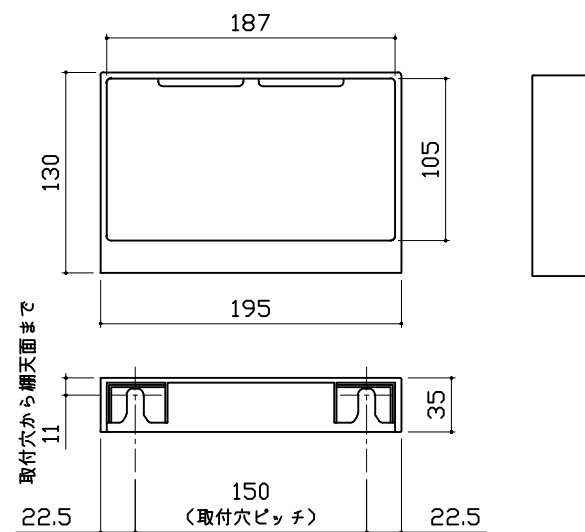
ミラー

枠: SUS304 t0.8  
ミラー: 表面防曇コートあり (ロングクリアミラー-A)  
表面防曇コートなし (ロングミラー-A)



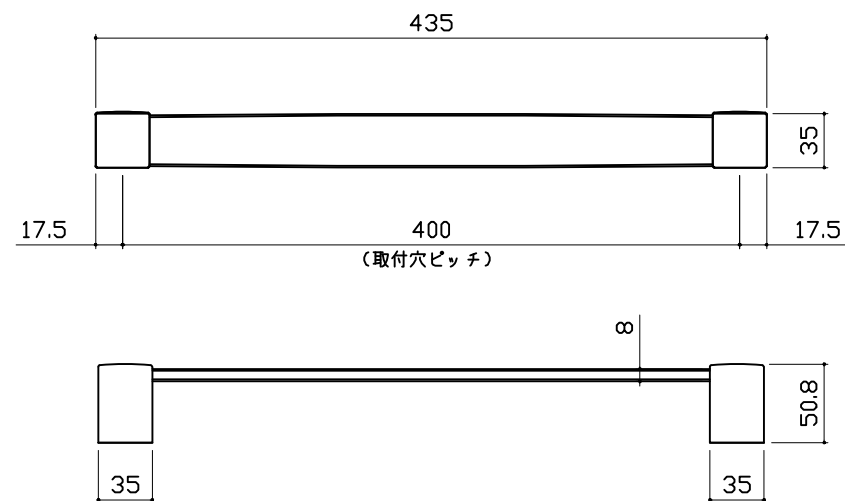
収納棚

本体：ABS

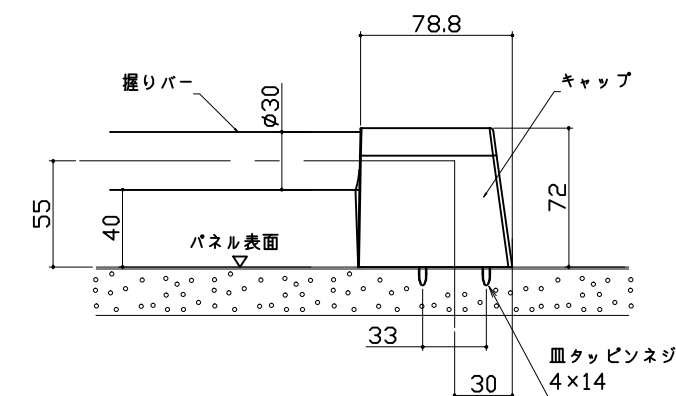


タオル掛け

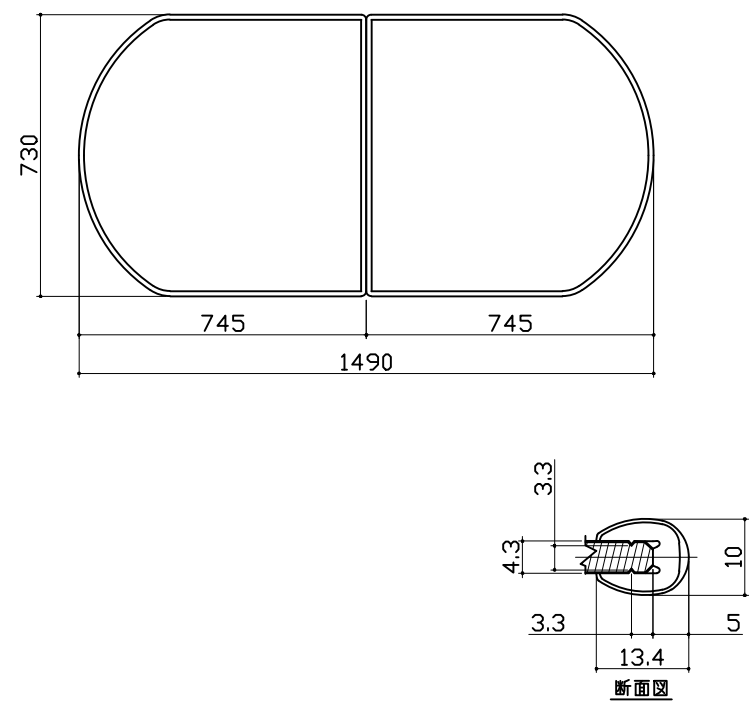
本体：PMMA  
ブラケット：ABS（クロムメッキ仕上げ）



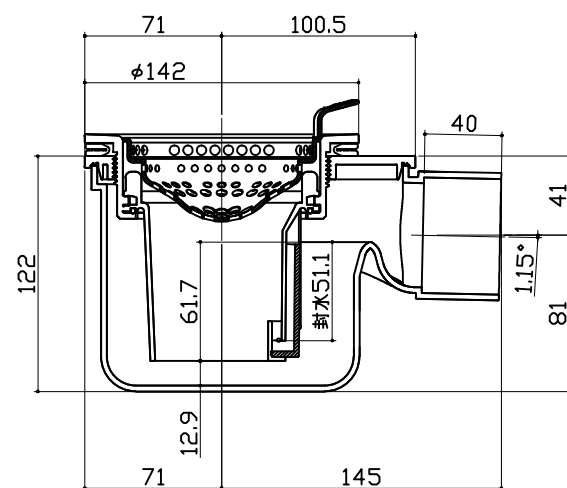
ハンドバー支持部取合詳細図



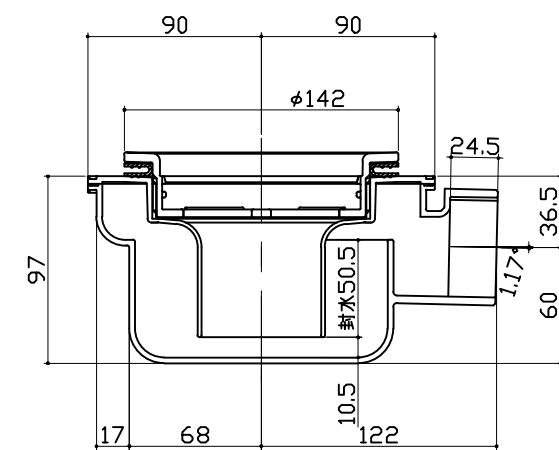
風呂蓋 7079MVA-16YS

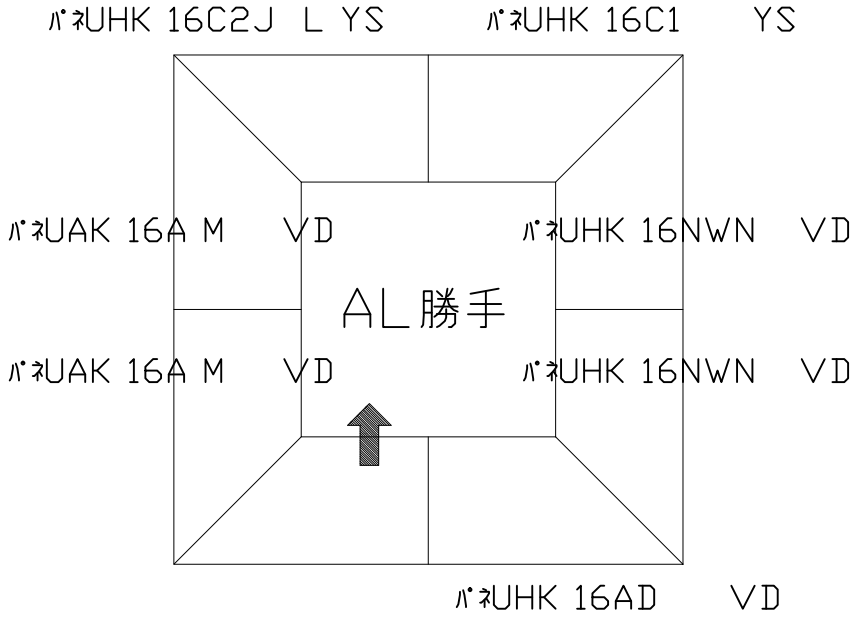
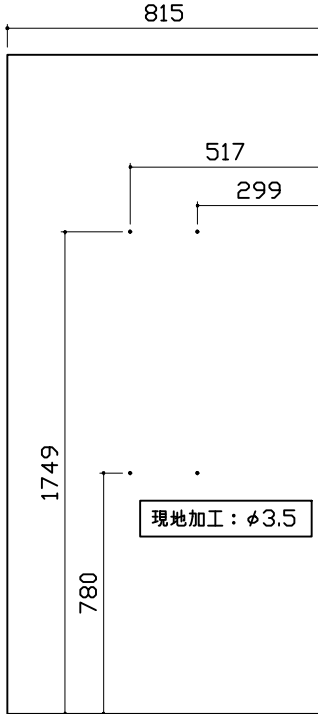
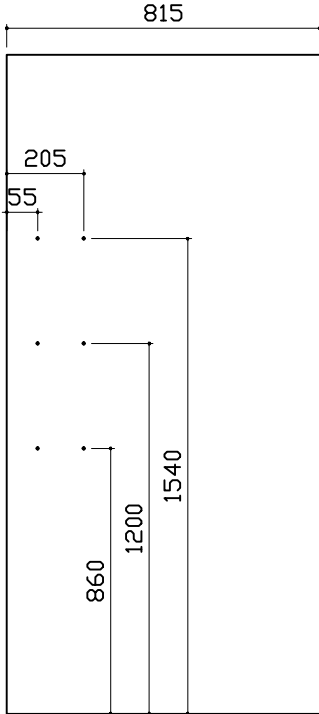
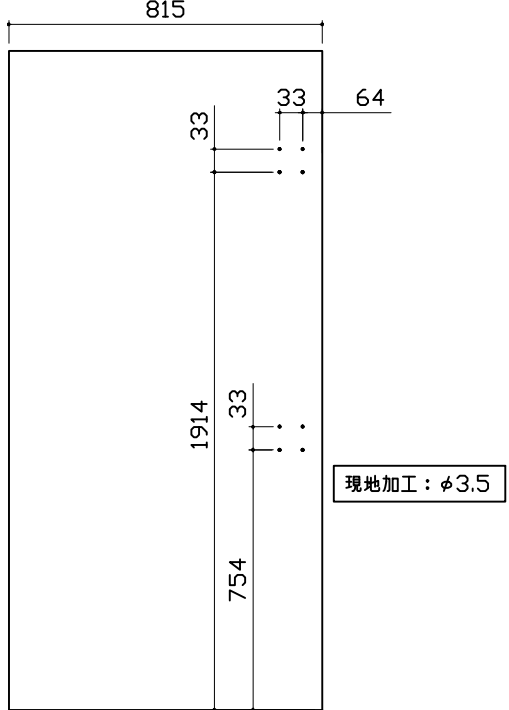
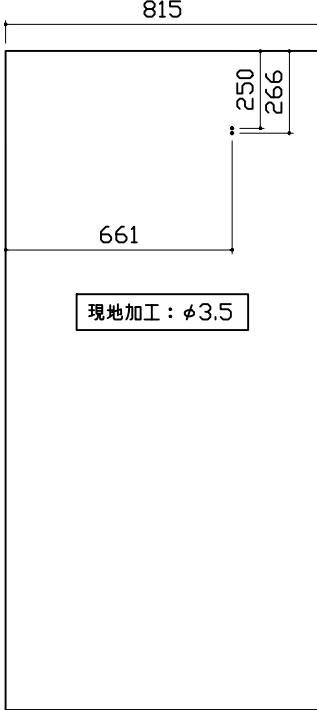
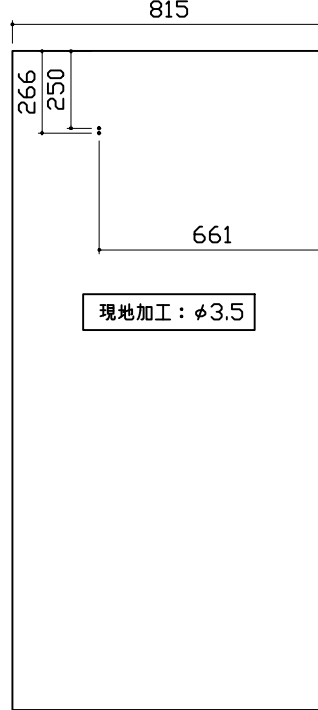
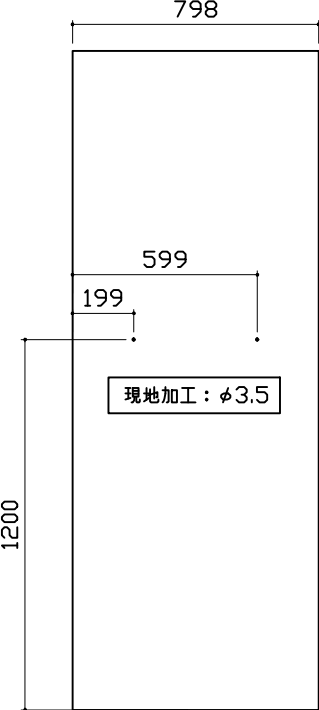


洗い場側排水トラップ



浴槽側排水トラップ



| パネル割図   | ミラー   | 収納棚   |
|---|---|---|
|                            | <p>パネUHK 16C2J L YS</p>    | <p>パネUHK 16C2J L YS</p>    |
| シャワーフックスライドバー   | ランドリーパイプ  | タオル掛け   |
| <p>パネUHK 16C2J L YS</p>  | <p>パネUHK 16AD VD</p>  <p>パネUHK 16C1 YS</p>  | <p>パネUAK 16A M VD</p>  <p>■留意事項<br/>ハンドバーなどの干渉がないか確認のうえ、穴加工してください。</p> |