

システムバス 御見積書

御名前 郡山-郡山SR SB7 様

業者 様

商品名 GRANSPA グランスパ

作成日 2023年7月27日
プラン番号 7201A-2306-0103T
現場番号 C2727534

タカラスタンダード株式会社
◆郡山支店
福島県郡山市名郷田1丁目30
TEL 024-922-7661 / FAX 024-922-7823

◆郡山ショールーム
TEL 024-922-7617 / FAX 024-922-7630

商品 御見積金額 **¥689,800 (税込 ¥758,780)**

()内の価格は税込価格<税率10%>を表示しています。

《参考》別途 商品組付費 **¥114,500 (税込 ¥125,950)**

- ※ 商品御見積金額には商品組付費は含まれておりません。
- ※ 商品組付費は現場の状況により変動する事があります。
又、給水・給湯・ガス・ダクト・電気等の接続工事は含まれておりません。

◆ 御見積仕様

《システムバス》

ユニットサイズ 1616(AL勝手)

洗い場仕様 キープクリーンフロア:ハイクラス

洗い場カラー カームダークグレー

浴槽材質 FRP

浴槽カラー ホワイト

浴槽形状 スクエア浴槽

カウンター材質 樹脂

カウンター/下カバーカラーチャコールグレー / -

浴槽前カウンターカラー -

エプロン材質/カラー 樹脂 / ホワイト

浴室パネル材質 高品位ホーロー

パネルカラー(正面) ブリックダーク

パネルカラー(周辺) ホワイト

ガス種 / 周波数 未定 / 50Hz

◆ 御確認事項

☆商品の仕様・価格等につきましては 予告なく変更する事がありますので、ご購入の際には、弊社 支店営業所等へお問い合わせ頂くか、カタログにてよくご確認下さるようお願い致します。

☆組立工事費には給水・給湯・ガス・ダクト・電気等の接続工事は含まれておりません。

☆この御見積書の有効期間は30日間です。

担当営業	担当アドバイザー	プラン作成者
		穴戸

◆ 備考

No.*

御名前 郡山-郡山SR SB7

様

現場番号	C2727534	プラン番号	7201A-2306-0103T	作成日	2023/7/27
------	----------	-------	------------------	-----	-----------

御見積明細 システムバス

NO	商品名	仕様	数量	単価	金額
1	グランスパ 1616サイズ		1	761,000	761,000
2	架台	戸建タイプ 一体架台	1		
3	ドア	片引戸<800幅>(ホワイト)ノ樹脂ガラス(半透明)(19サイズ)	1	+50,500	+50,500
4	ドア	タテ型換気口	1		
5	ドア位置変更	A勝手・移動なし・1面デザイン・800幅ドア	1		
6	洗い場	キープクリーンフロア(ハイクラス・カームダークグレー)	1		
7	排水口カバー	ステンレス	1		
8	浴槽	FRP(高断熱浴槽)(ホワイト)	1	-85,000	-85,000
9	浴槽追焚き穴	あり	1		
10	エプロン	FRP浴槽用保温材あり(ホワイト)	1	+1,000	+1,000
11	浴槽形状	FRPスクエア浴槽	1		
12	浴槽ハンドグリップ	1本仕様	1	+5,000	+5,000
13	浴槽パン	なし	1		
14	ガス温水式床暖房	なし	1		
15	洗い場用水栓	サーモ水栓:樹脂ホース(シルバー)KF9032SJN1 水栓上部カウンター(チャコールグレー)	1		
16	洗い場用水栓	標準シャワーヘッド:KF9032SJN1	1		
17	浴槽用水栓	浴槽側水栓なし	1		
18	カウンター	ワイドカウンター	1	-38,000	-38,000
19	シャワーフックスライドバー	あり	1		
20	浴室パネル	ハイクラス(一面デザイン)(Kパネル)	1		
21	浴室パネルタオル穴	タオル掛け穴あり	1		
22	天井	フラット天井	1	-15,000	-15,000
23	換気機器	天井換気扇ホワイト	1		
24	換気機器開口	工場開口	1		
25	照明	天井付スクエア照明+ダウンライト(1灯)(白色)	1		
26	天井照明開口	工場開口	1		
27	ミラー	横長ミラー	1	-7,500	-7,500
28	風呂フタ	断熱風呂フタ	1	+3,000	+3,000
29	タオル掛け	スクエアタイプ	1		
30	収納棚	スクエアタイプ(2段)<チャコールグレー>	1	+1,200	+1,200
31	どこでもラック	風呂フタフック(ホワイト)	1	+2,100	+2,100

御名前 郡山-郡山SR SB7 様

現場番号	C2727534	プラン番号	7201A-2306-0103T	作成日	2023/7/27
------	----------	-------	------------------	-----	-----------

御見積明細 システムバス

NO	商品名	仕様	数量	単価	金額
32	循環金具セット	ELX	1	+11,500	+11,500
33	給水給湯管	洗い場1水栓	1		
34	トラップカバー	洗い場側トラップカバー	1		
35	トラップカバー	浴槽側トラップカバー(浴槽パンなし)	1		
システムバス合計			35		¥689,800
商品総合計			35		¥689,800

※ 御見積明細の価格には消費税は含まれておりません。別途消費税が必要となります。

《参考》別途 商品組付費

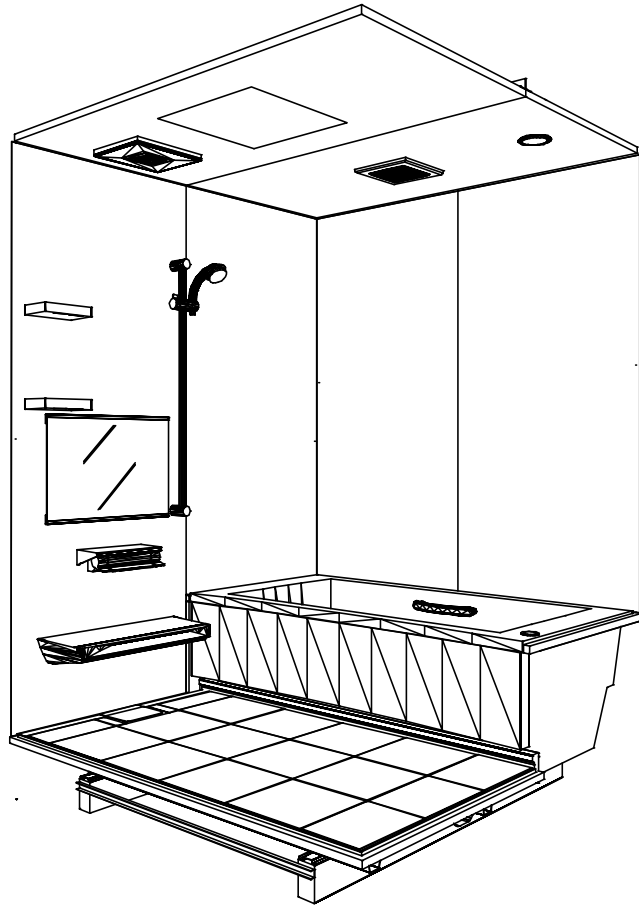
システムバス商品組付費

¥114,500 (税込 ¥125,950)

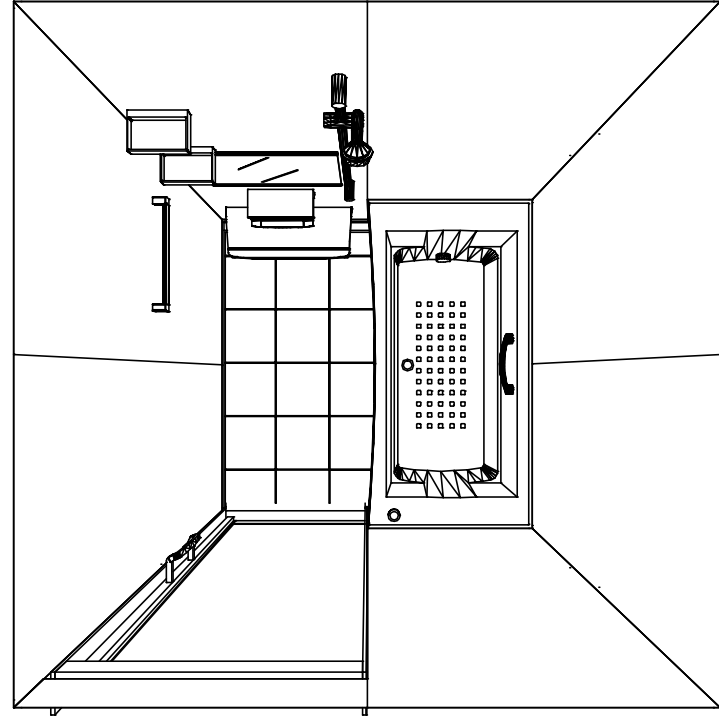
※ 商品組付費は現場の状況により変動する事があります。又、給水・給湯・ガス・ダクト・電気等の接続工事は含まれておりません。

()内の価格は税込価格<税率10%>を表示しています。

パース



鳥瞰図



1616

フラット天井
天井換気扇

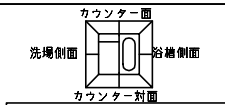
このレイアウトプランは参考図面ですので価格・仕様・設置・納期等の詳細については注文依頼先、設置業者の方に必ず確認して頂きますようお願い致します。

Takara standard
タカスタンダード株式会社

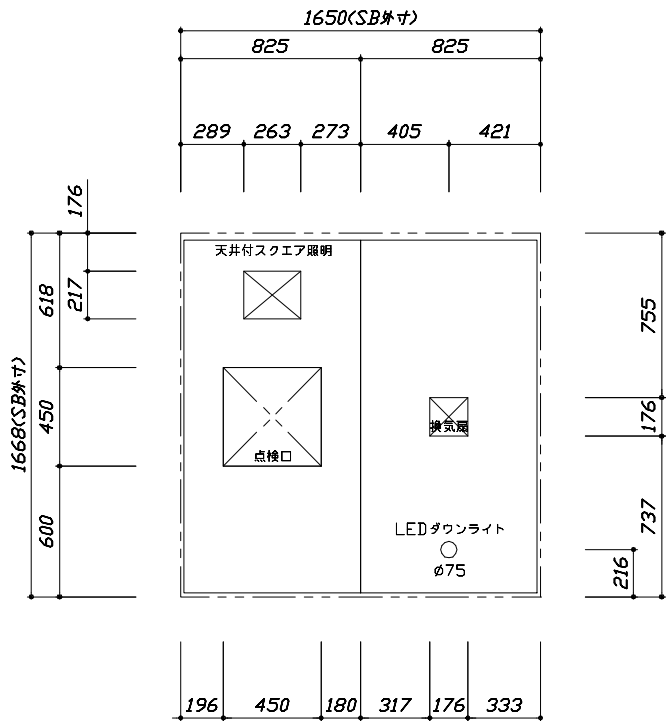
現場名称： 郡山-郡山SR SB7様邸
現場番号： C2727534
郡山支店

GRANSPA グランSPA
プラン番号： 7201A-2306-0103T
担当営業：

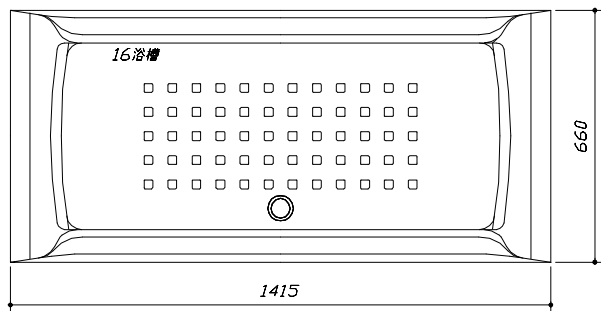
姿図
作成日： 2023年7月27日
担当アドバイザー：



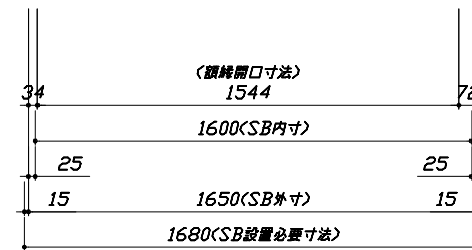
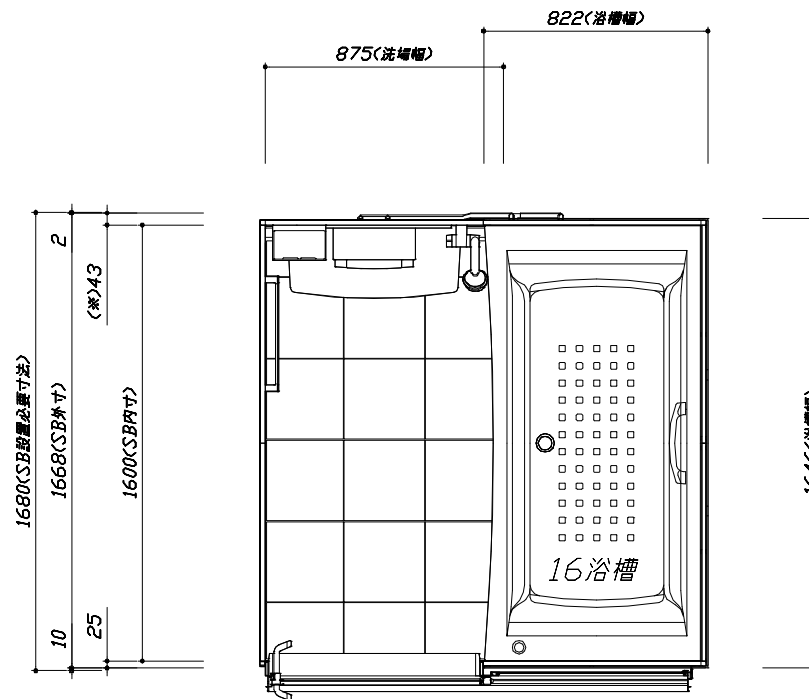
■留意事項
*印寸法は給水給湯管の突出寸法18mmを含みます。



<天井伏図>



<浴槽詳細図>



<平面図>

Takara standard
タカラスタンダード株式会社

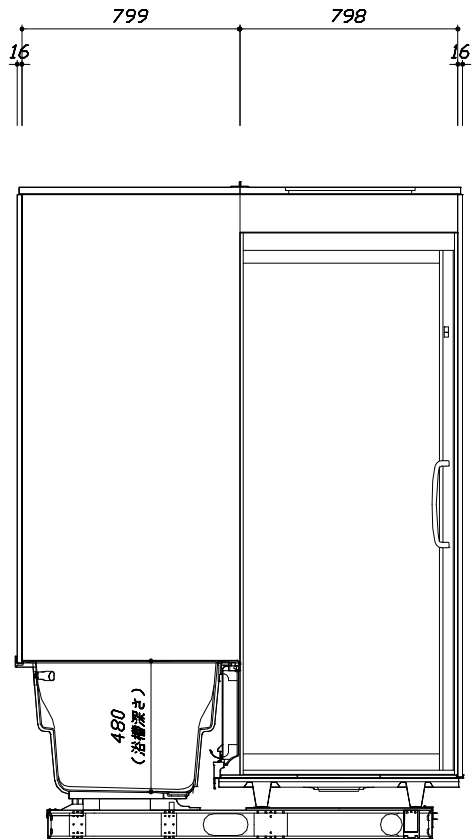
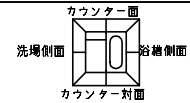
現場名称： 郡山-郡山SR SB7様邸
現場番号： C2727534
郡山支店

GRANSPA グランspa
プラン番号： 7201A-2306-0103T
担当営業：

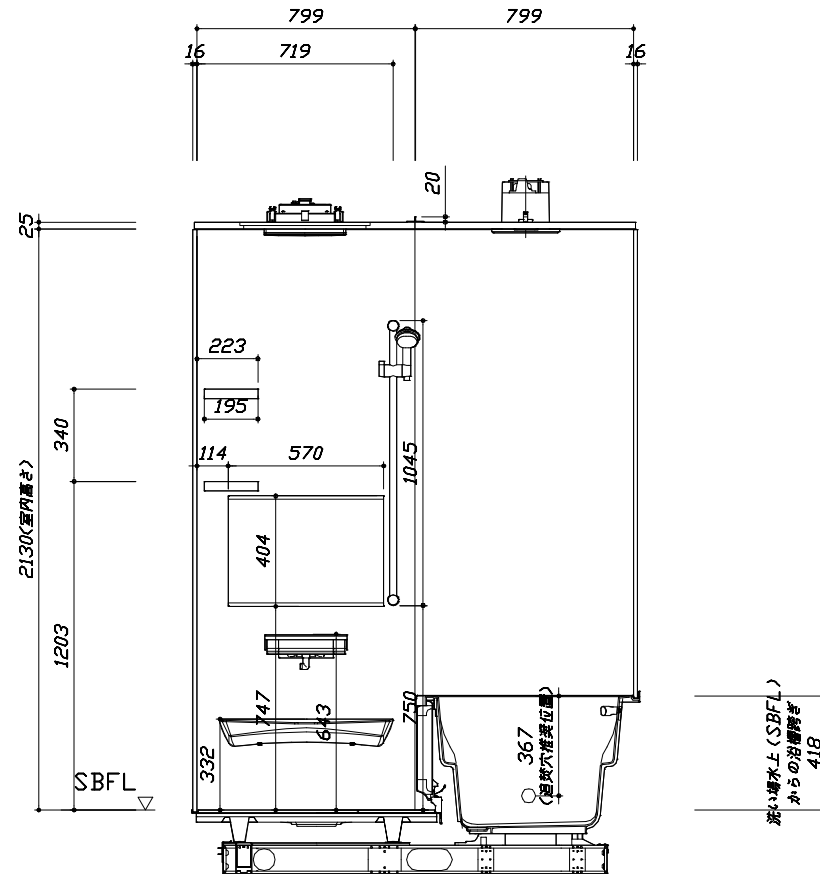
施工図1
縮尺： 1:25,20
作成日： 2023年7月27日
担当アドバイザー：

このレイアウトプランは参考図面ですので価格・仕様・設置・納期等の詳細については注文依頼先、設置業者の方に必ず確認して頂きますようお願い致します。

- ・土間は架台底面より多少のクリア寸法を考慮して仕上げてください。
- ・ドアアングル下端とSBFLの段差は17mmになります。
- ・ハンドバー設置位置は参考です。設置の際は位置を充分に打ち合わせ願います。
- ・天井の寸法はご確認をお願いします。
- ・外寸は突出部を含みます。
- ・奥行・浴槽形状により防水バンの材質・形状が変わります。納まりにご注意下さい。



<カウンター対面図>

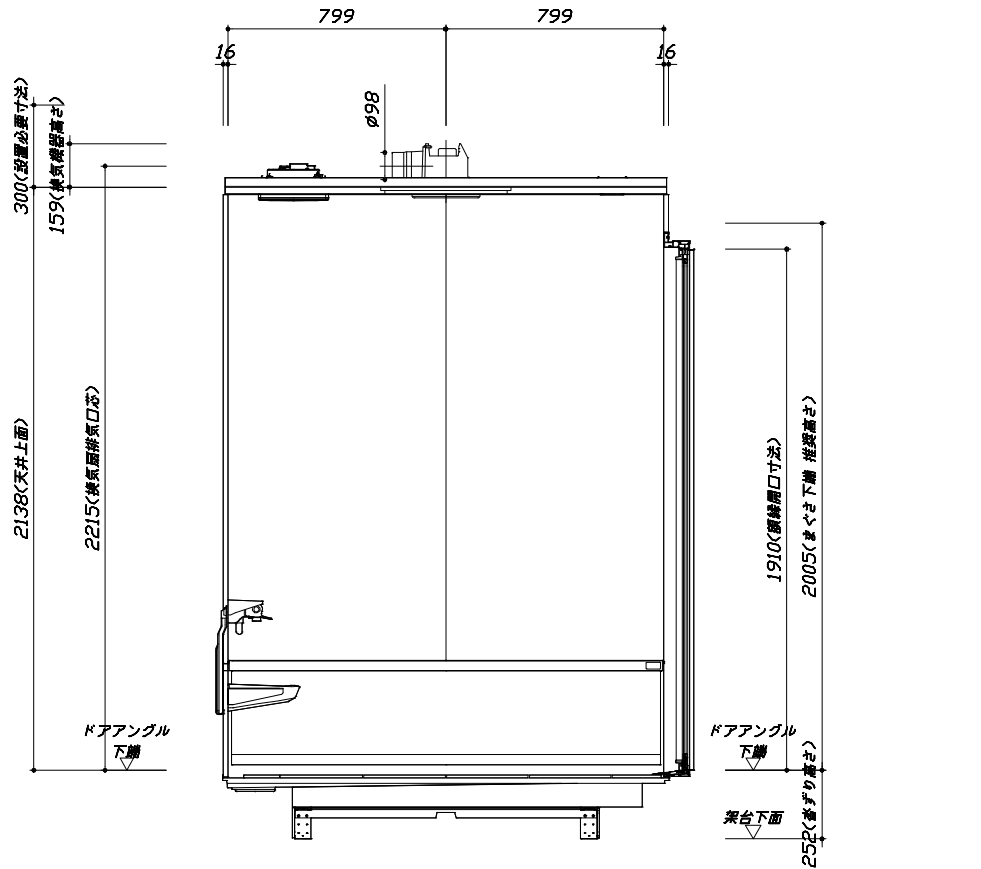
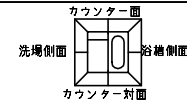


<カウンター面図>

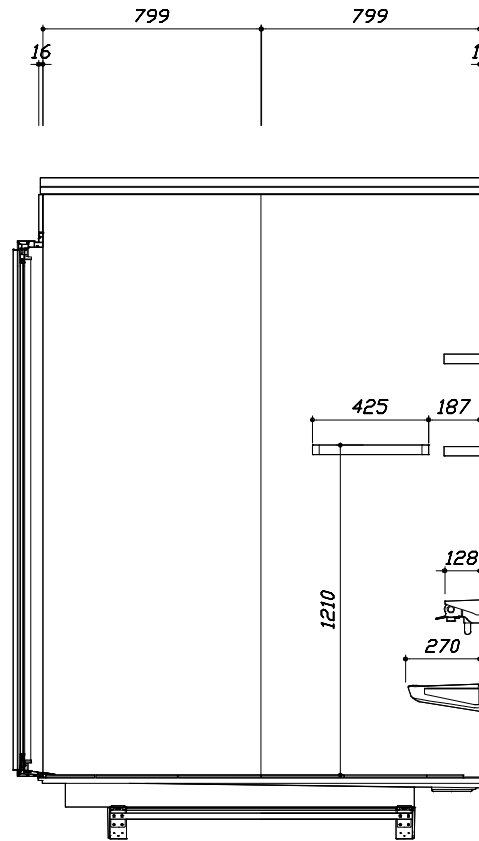
■土間コン仕上げ寸法
 ドアアングル下端より
 265mm下がり
 (クリア寸法含む)

このレイアウトプランは参考図面ですので価格・仕様・設置・納期等の詳細については注文依頼先、設置業者の方に必ず確認して頂きますようお願い致します。

- ・土間は架台底面より多少のクリア寸法を考慮して仕上げてください。
- ・ドアアングル下端とSBFLの段差は17mmになります。
- ・ハンドバー設置位置は参考です。設置の際は位置を十分に打ち合わせ願います。
- ・天井の寸法はご確認をお願いします。
- ・外寸は突出部を含みます。
- ・奥行・浴槽形状により防水バンの材質・形状が変わります。納まりにご注意下さい。



< 浴槽側面図 >



< 洗場側面図 >

■土間コン仕上げ寸法
 ドアアングル下端より
 265mm下がり
 (クリア寸法含む)

Takara standard
 タカラストンダード株式会社

現場名称： 郡山-郡山SR SB7様邸
 現場番号： C2727534
 郡山支店

GRANSPA グランspa
 プラン番号： 7201A-2306-0103T
 担当営業：

施工図3 縮尺： 1:20
 作成日： 2023年7月27日
 担当アドバイザー：