

システムバス 御見積書

御名前 UP-21-12(W)2 様

業者 様

商品名 伸びの美浴室

商品御見積金額 **¥419,200 (税込 ¥461,120)**

()内の価格は税込価格<税率10%>を表示しています。

(参考) 別途 商品組付費 ¥90,000 (税込 ¥99,000)

商品御見積金額には商品組付費は含まれておりません。
商品組付費は現場の状況により変動する事があります。
又、給水・給湯・ガス・ダクト・電気等の接続工事は含まれておりません。

御見積仕様

(システムバス)

ユニットサイズ 1216(AL勝手)

洗い場仕様 ガラス繊維強化樹脂<FRP>

浴槽材質 FRP

カラー ホワイト

形状 セミスクエア浴槽

カウンター材質 樹脂

カラー ベージュ

エプロン材質 樹脂

カラー ホワイト

浴室パネル材質 高品位ホーロー

カラー ロッシュベージュ

ガス種 13A

周波数 60Hz

御確認事項

作成日 2020年2月11日
プラン番号 2801B-2002-0150T
現場番号 A8690264

タカラスタングード株式会社
京都御池ショールーム
京都府京都市中京区柳馬場通御池下る
柳八幡町65(京都朝日ビル1階)
TEL 075-256-9088 / FAX 075-256-9077
京都支店 販売課
TEL 075-612-6800 / FAX 075-612-5055

担当営業	担当アドバイザー	プラン作成者

備考

御名前 UP-21-12(W)2

様

現場番号	A8690264	プラン番号	2801B-2002-0150T	作成日	2020/2/11
------	----------	-------	------------------	-----	-----------

御見積明細 システムバス

NO	商品名	仕様	数量	単価	金額
1	伸びの美浴室Pタイプ 1216サイズ		1	401,000	401,000
2	架台	低床タイプ ボルト脚架台	1		
3	ドア	キーブクリーンドア:開き戸<800mm幅>(ホワイト)(18サイズ)	1	+11,500	+11,500
4	洗い場	FRP洗い場(ホワイトグレー)	1		
5	浴槽	FRP	1		
6	エプロン	保温材なし	1		
7	浴槽形状	セミスクエア浴槽	1		
8	循環金具水受けトレイセット	なし	1		
9	浴槽追い焚き穴	あり	1		
10	浴槽ハンドグリップ	なし	1		
11	浴槽パン	あり	1		
12	洗い場用水栓	サーモ水栓(樹脂ホース)SB18520	1	-7,000	-7,000
13	洗い場用水栓	標準シャワーヘッド	1		
14	浴槽用水栓	浴槽側水栓なし	1		
15	カウンター	スリムカウンター	1	-1,500	-1,500
16	シャワーフック/スライドバー	シャワーフック	1		
17	浴室パネル	レギュラークラス(Fタイプ)	1		
18	浴室パネルタオル穴	タオル掛け穴なし	1		
19	天井	フラット天井	1		
20	換気機器	天井換気扇	1		
21	換気機器開口	工場開口	1		
22	照明	照明W(LED)<電球色>	1		
23	ミラー	ショートミラー(フック固定)	1	+5,500	+5,500
24	風呂フタ	風呂フタなし	1		
25	タオル掛け	タオル掛けなし	1		
26	ハンドバー	樹脂製 I型400タイプ(ベージュ)	1	+8,000	+8,000
27	収納棚	スクエアタイプ(3段)<ベージュ>	1	+1,700	+1,700
28	給水給湯管	洗い場1水栓	1		
29	トラップカバー	なし	1		
システムバス合計			29		¥419,200

御名前 UP-21-12(W)2 様

現場番号	A8690264	プラン番号	2801B-2002-0150T	作成日	2020/2/11
------	----------	-------	------------------	-----	-----------

商品総合計				29	¥419,200
-------	--	--	--	----	----------

御見積明細の価格には消費税は含まれておりません。別途消費税が必要となります。

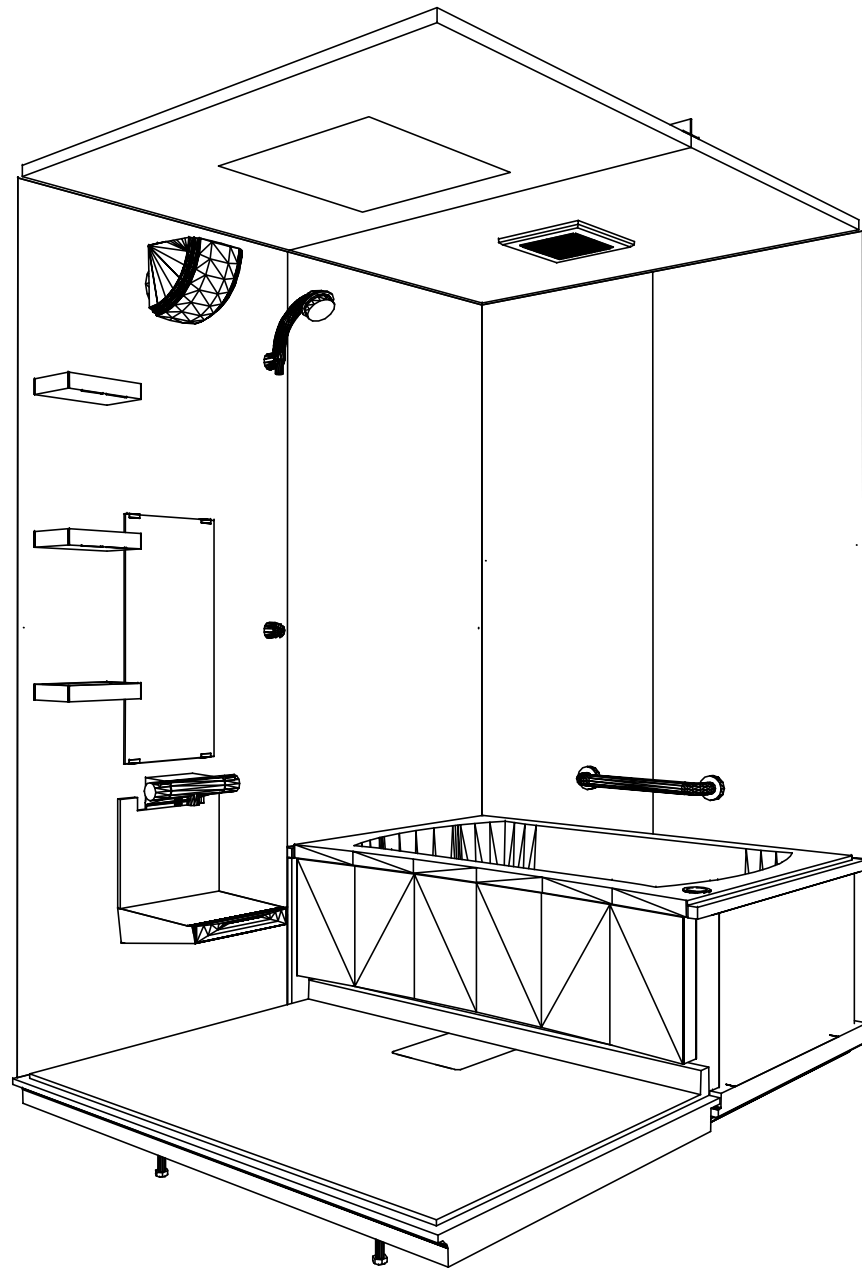
(参考) 別途 商品組付費

システムバス商品組付費 ¥90,000 (税込 ¥99,000)

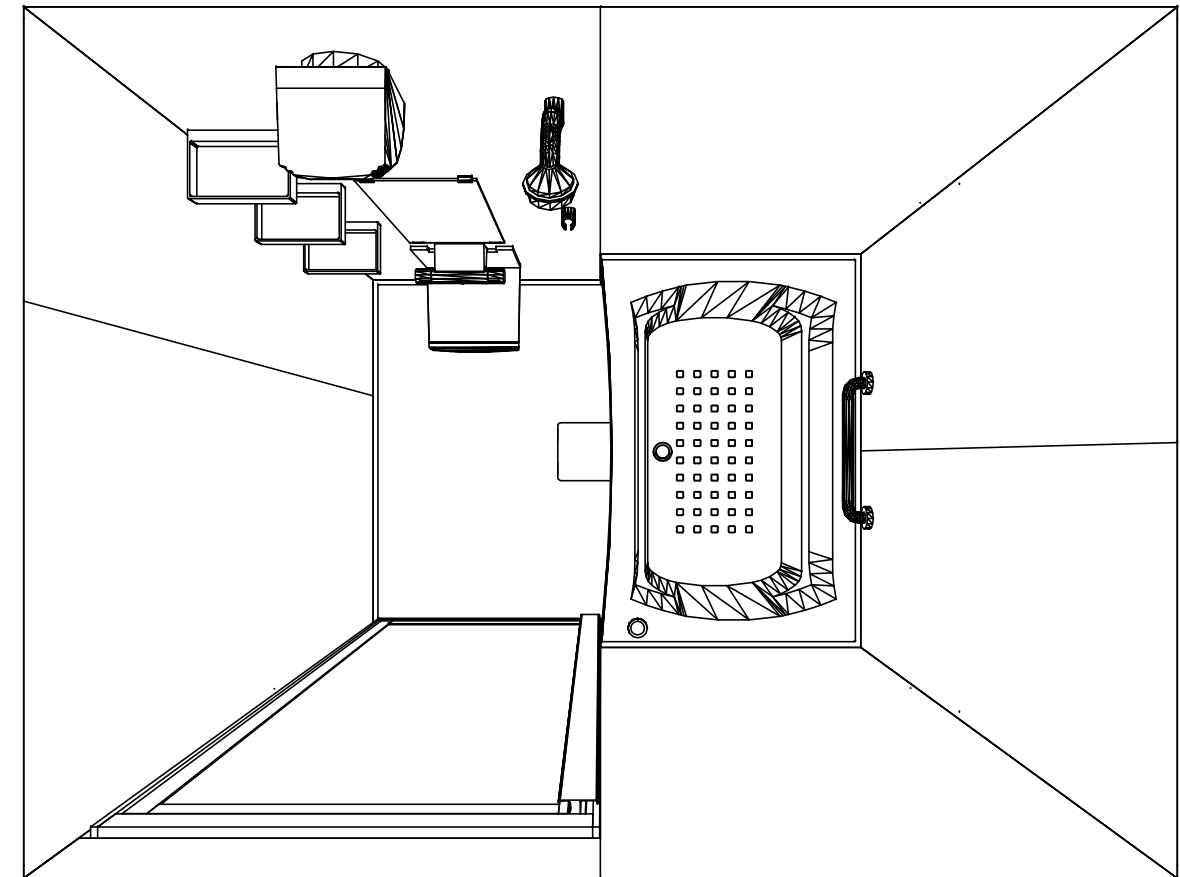
商品組付費は現場の状況により変動する事があります。又、給水・給湯・ガス・ダクト・電気等の接続工事は含まれておりません。

()内の価格は税込価格 < 税率10% > を表示しています。

パース



鳥瞰図



1216
 ガラス繊維強化樹脂<FRP>浴槽
 フラット天井
 天井換気扇

このレイアウトプランは参考図面ですので価格・仕様・設置・納期等の詳細については注文依頼先、設置業者の方に必ず確認して頂きますようお願い致します。

Takara standard
 タカラストANDARD株式会社

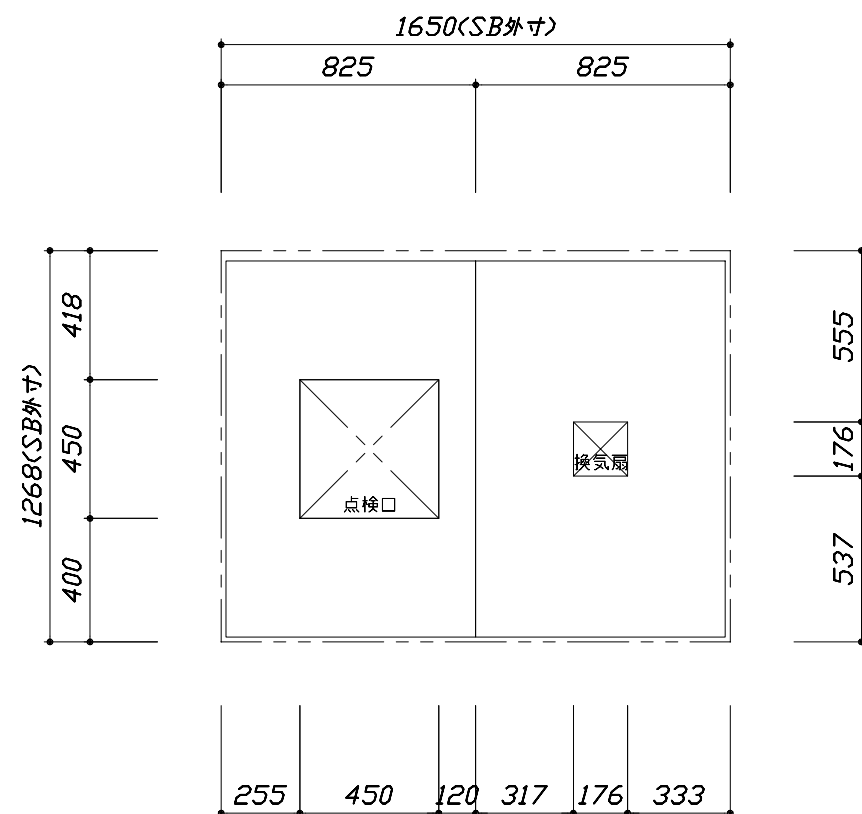
現場名称： UP-21-12(W)2様邸
 現場番号： A8690264
 京都御池ショールーム

伸びの美浴室
 プラン番号： 2801B-2002-0150T
 担当営業：

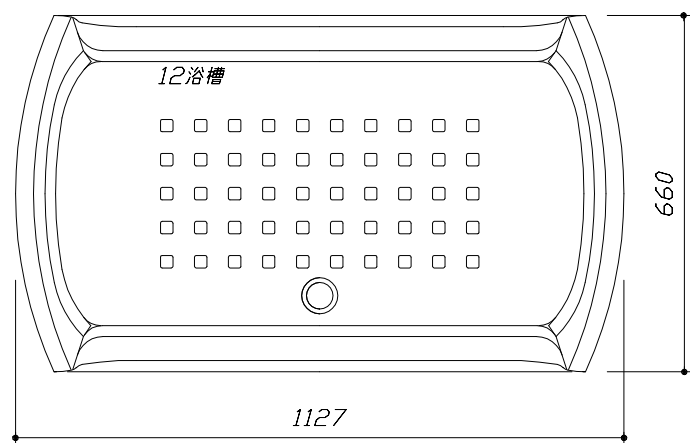
姿図
 作成日： 2020年2月11日
 担当アドバイザー：



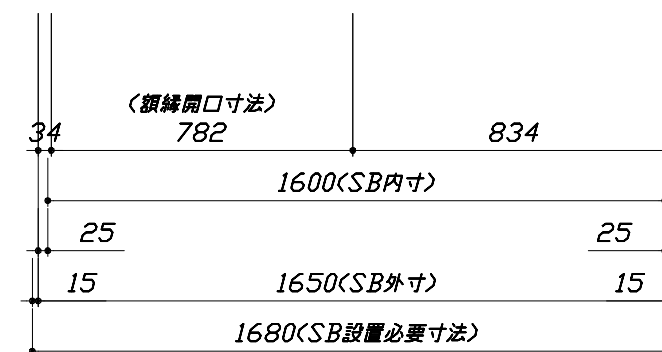
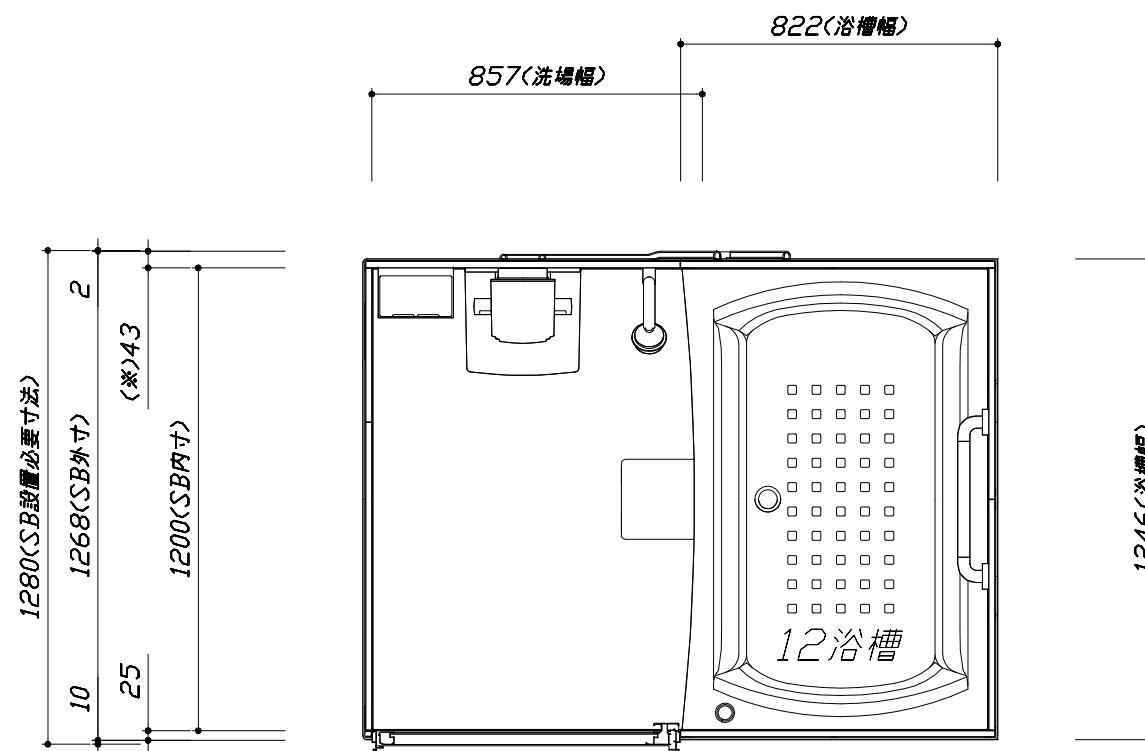
■留意事項
 ※印寸法は給水給湯管の
 突出寸法18mmを含みます。



<天井伏図>



<浴槽詳細図>



<平面図>

Takara standard
 タカラストANDARD株式会社

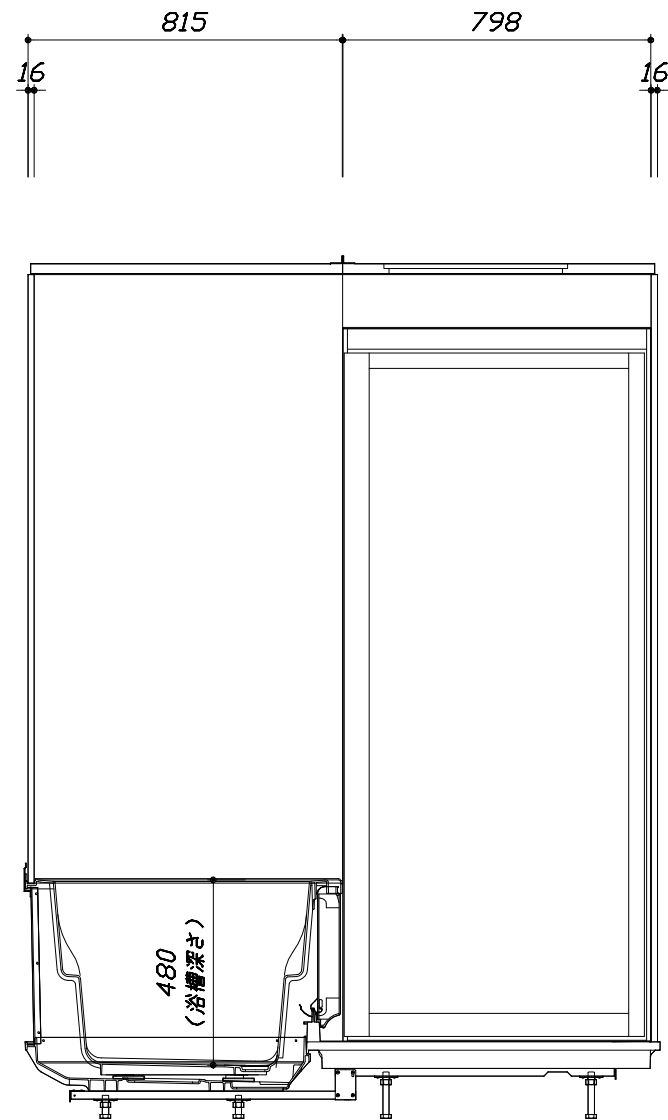
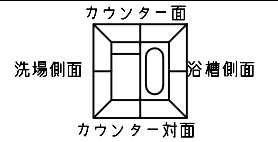
現場名称： UP-21-12(W)2様邸
 現場番号： A8690264
 京都御池ショールーム

伸びの美浴室
 プラン番号： 2801B-2002-0150T
 担当営業：

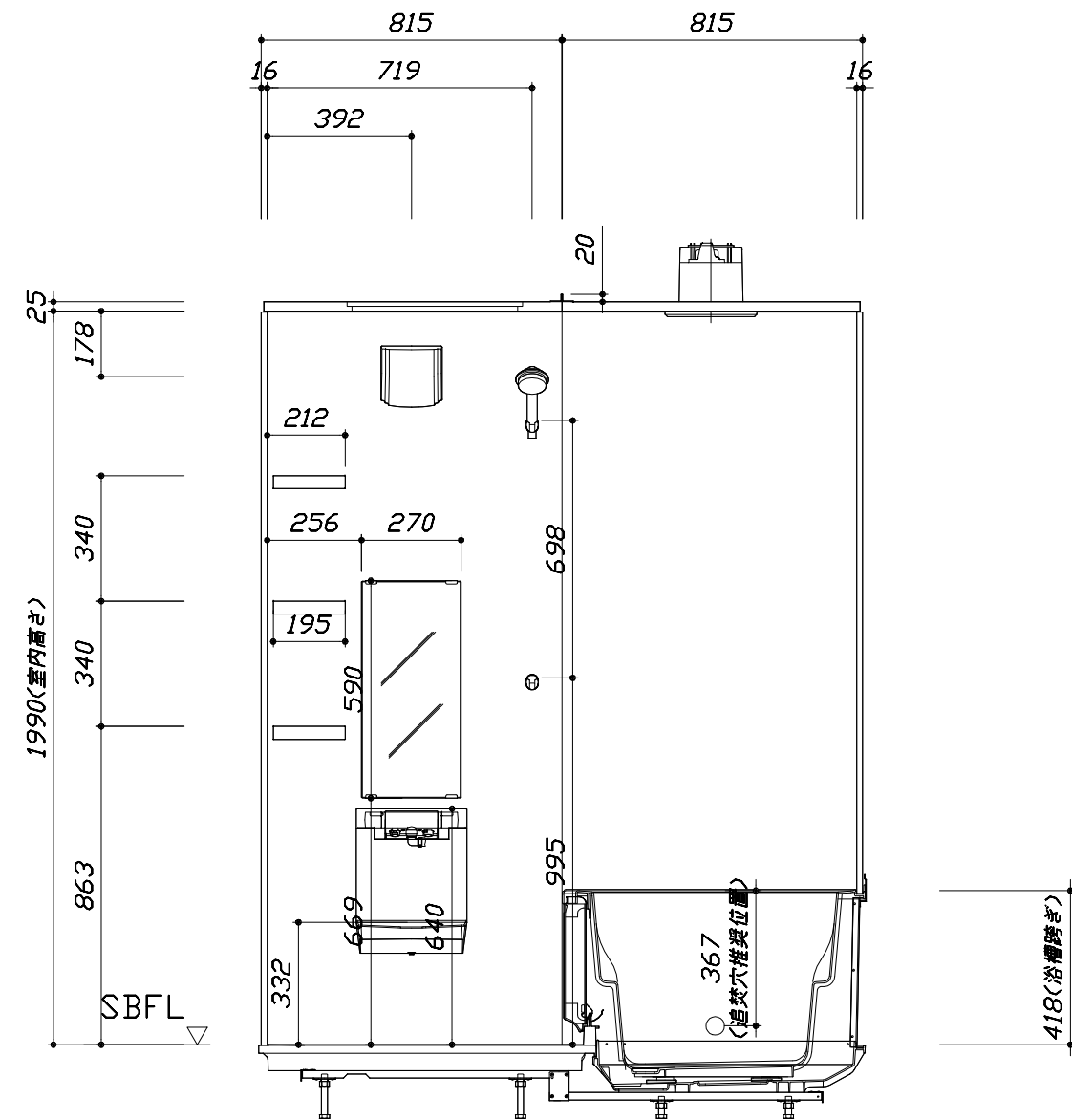
施工図1
 縮尺： 1:25,20
 作成日： 2020年2月11日
 担当アドバイザー：

このレイアウトプランは参考図面ですので価格・仕様・設置・納期等の詳細については注文依頼先、設置業者の方に必ず確認して頂きますようお願い致します。

- ・土間は架台底面より多少のクリア寸法を考慮して仕上げてください。
- ・ドアアングル下端とSBFLの段差は8mmになります。
- ・ハンドバー設置位置は参考です。設置の際は位置を十分に打ち合わせ願います。
- ・天井の寸法はご確認願います。
- ・12方向での柱間との干渉が発生する恐れがありますので躯体側との打ち合わせを十分おこなってください。
- ・外寸は突出部を含みます。



<カウンター対面図>



<カウンター面図>

■ボルト脚架台高さ寸法
各ずり高さに対して
-9~+11mm調整可能

Takara standard
タカスタンダード株式会社

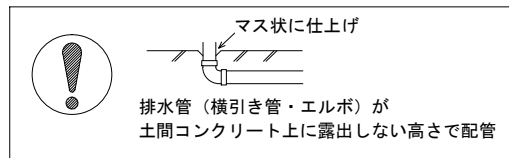
現場名称： UP-21-12(W)2様邸
現場番号： A8690264
京都御池ショールーム

伸びの美浴室
プラン番号： 2801B-2002-0150T
担当営業：

施工図2
縮尺： 1:20
作成日： 2020年2月11日
担当アドバイザー：

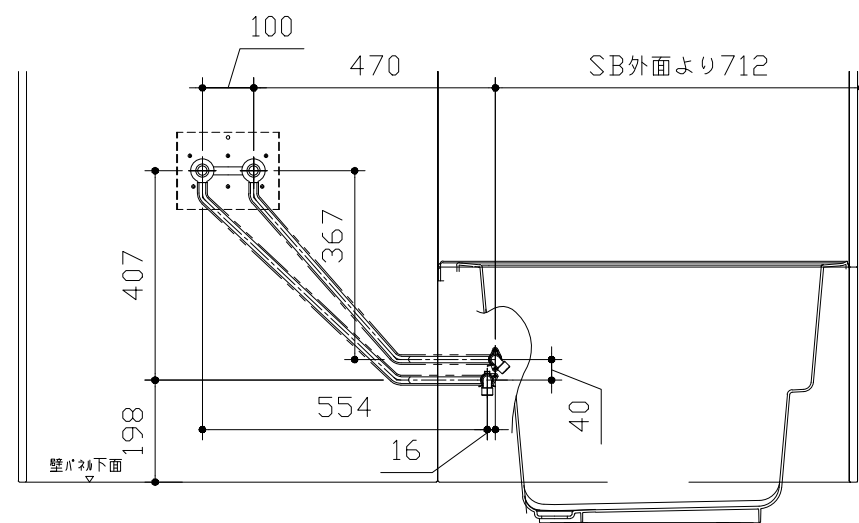
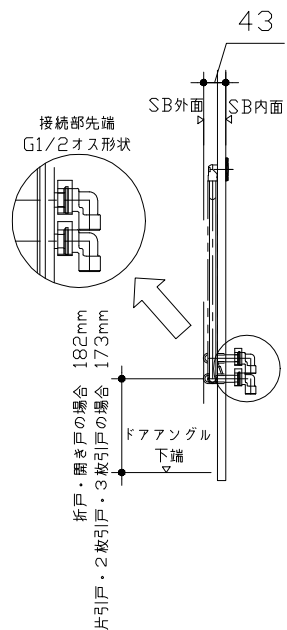
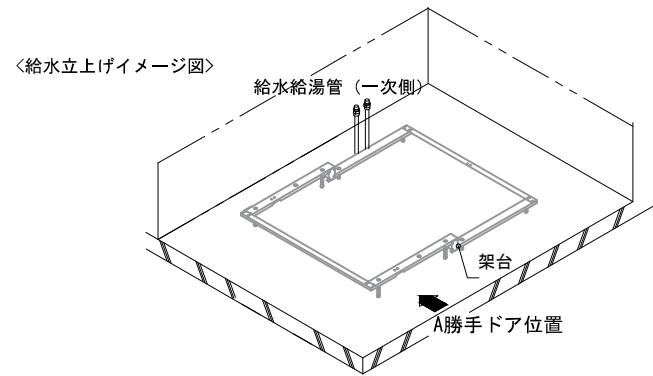
■ 排水配管工事注意事項

- 雑排水配管は戸建架台の場合はVU50以上、低床架台の場合はVP50の配管を使用してください。
- 2重トラップにしないでください。
- 配管途中で配管径を狭めないでください。
- 排水勾配は1/100~1/50設けてください。
- 排水管（横引き管・エルボ）は打設する土間コンクリートの上に露出しない高さにて配管してください。
- 立ち上げた排水管まわりの土間コンクリートはマス状にしてください。



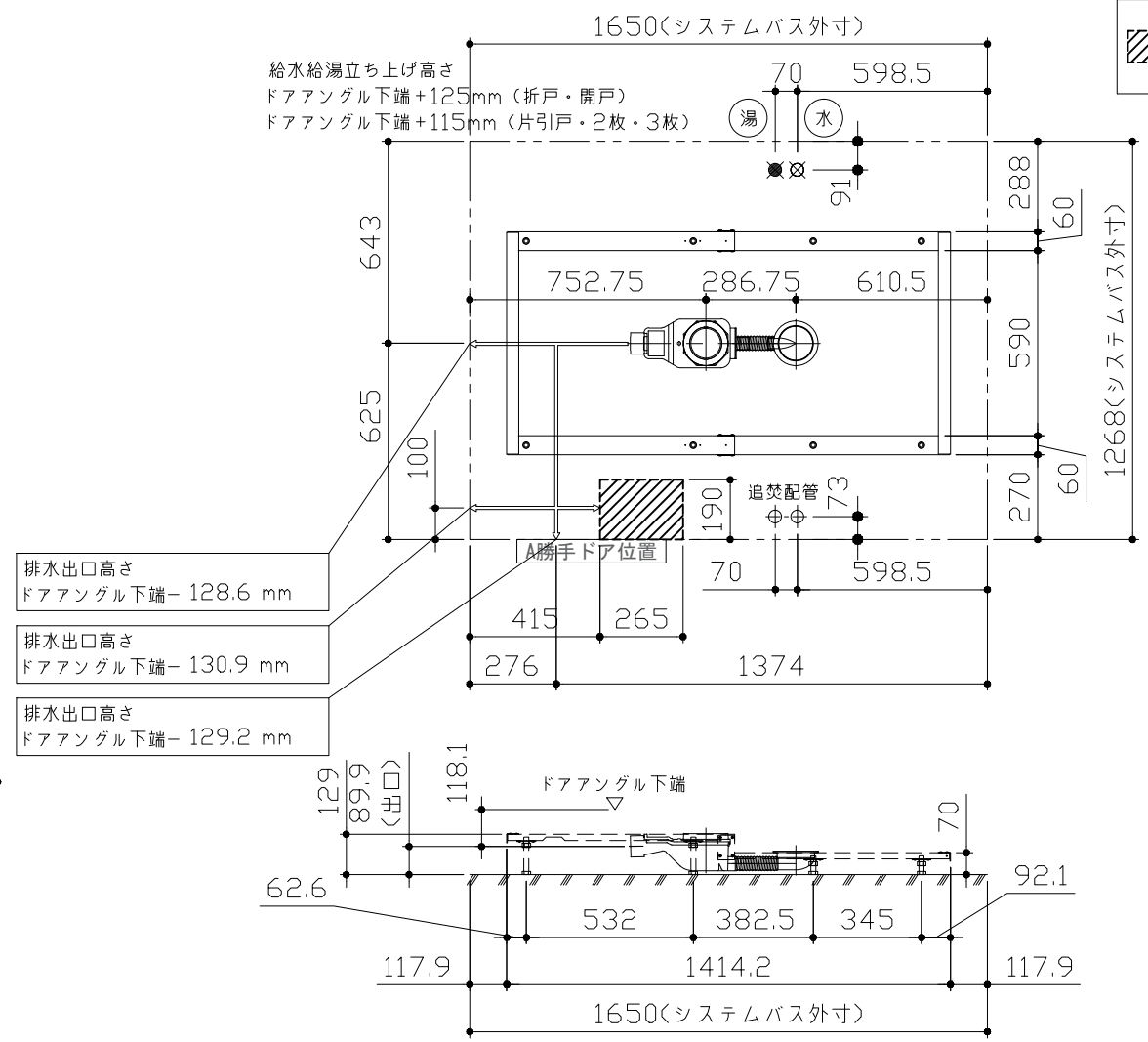
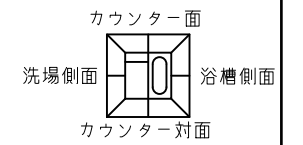
■ 給水給湯管工事注意事項

- 給水給湯管の立上げは排水管と重ならないようにしてください。
- 給水給湯管は基礎に沿わせて配管してください。
- 給水給湯管の止水プラグ（テストプラグ）の径を27mm以下にしてください。



■ 設備記号

記号	記号の意味
⊗	給水位置
⊙	給湯位置
▨	排水管立上げ推奨範囲 (VP50)



〈架台排水配管・給排水立上げ位置図〉

〈給水給湯管取合詳細図〉

現場名称： UP-21-12(W)2様邸	伸びの美浴室	排水配管図
現場番号： A8690264	プラン番号： 2801B-2002-0150T	作成日： 2020年2月11日
京都御池ショールーム	担当営業：	担当アドバイザー：

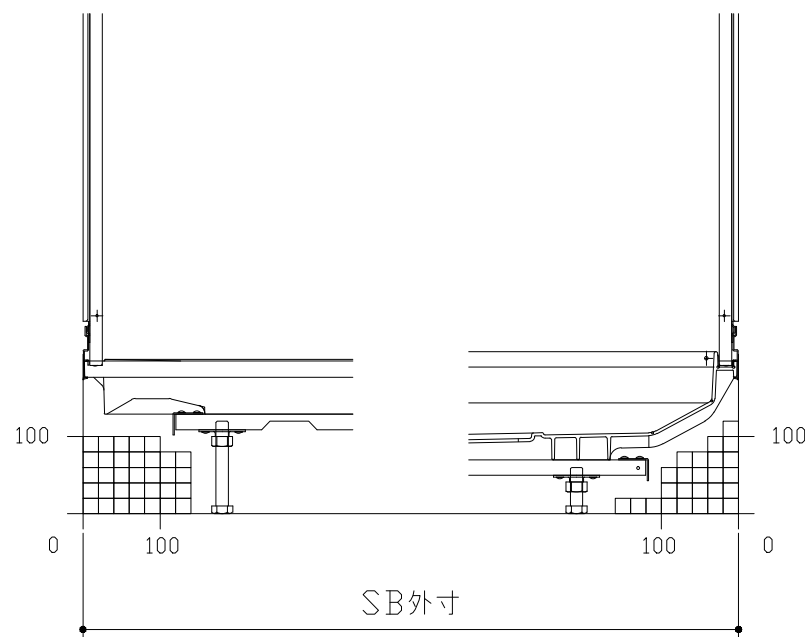
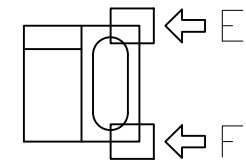
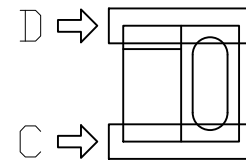
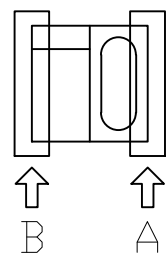
■必ずご確認ください

(1) 図面の見方

- ・SB外寸よりも内側に存在する空間を表示しています。
- ・マス表示：□=20mm角

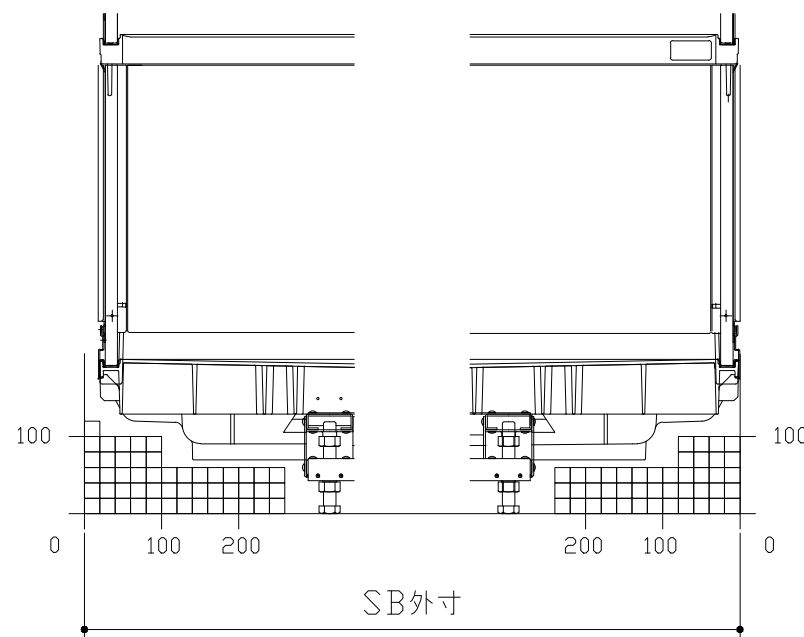
(2) 留意事項

- ・浴槽パンの配管導入口下部には給水・給湯、追焚配管を立上げるので注意してください。
- ・水栓・浴室暖房乾燥機の仕様によりカウンター面の壁パネル裏に外寸より部材が突出する場合があります。
- ・ドア部はSB外寸より突出します。
詳しくはドア取合詳細図をご確認ください。



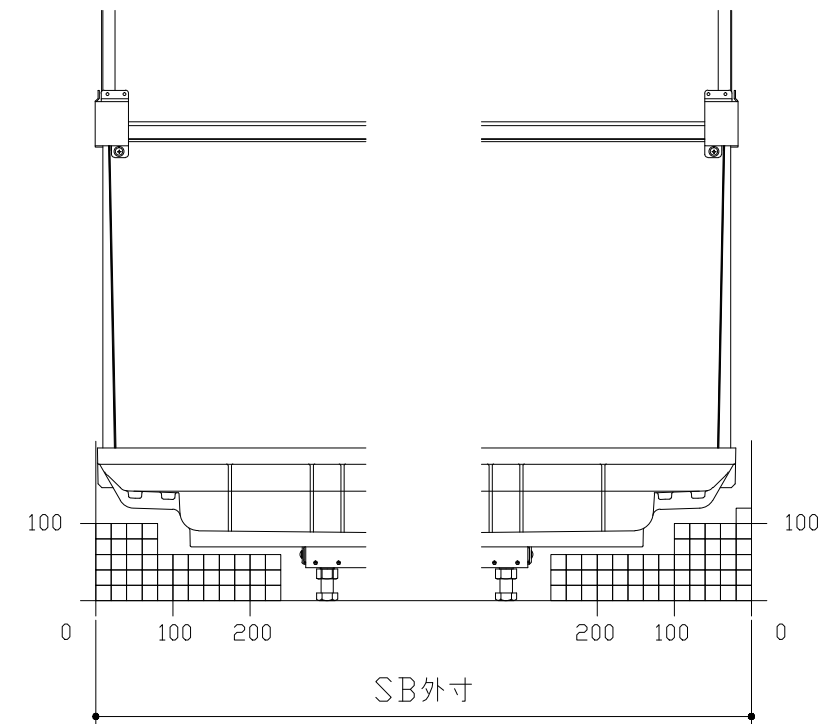
B矢視

A矢視



D矢視

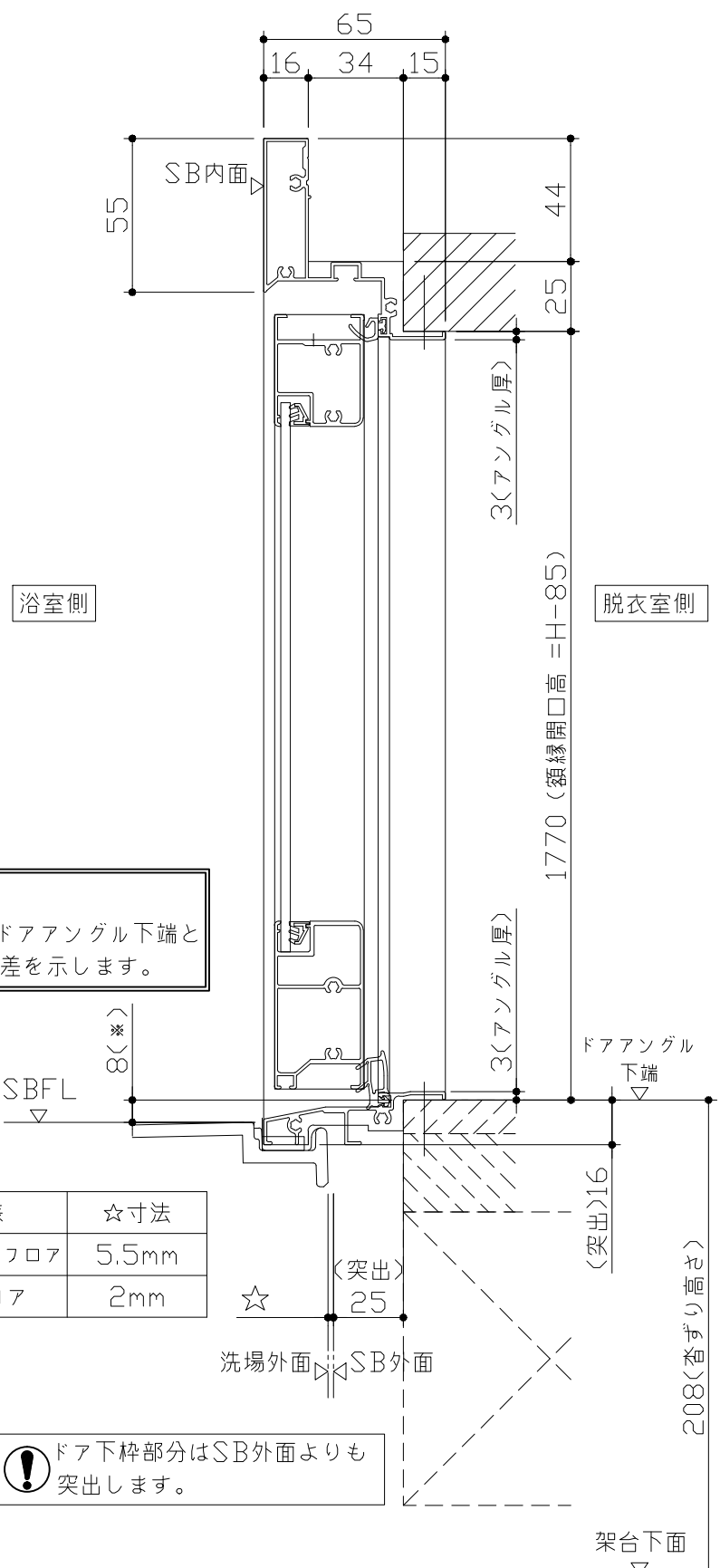
C矢視



F矢視

E矢視

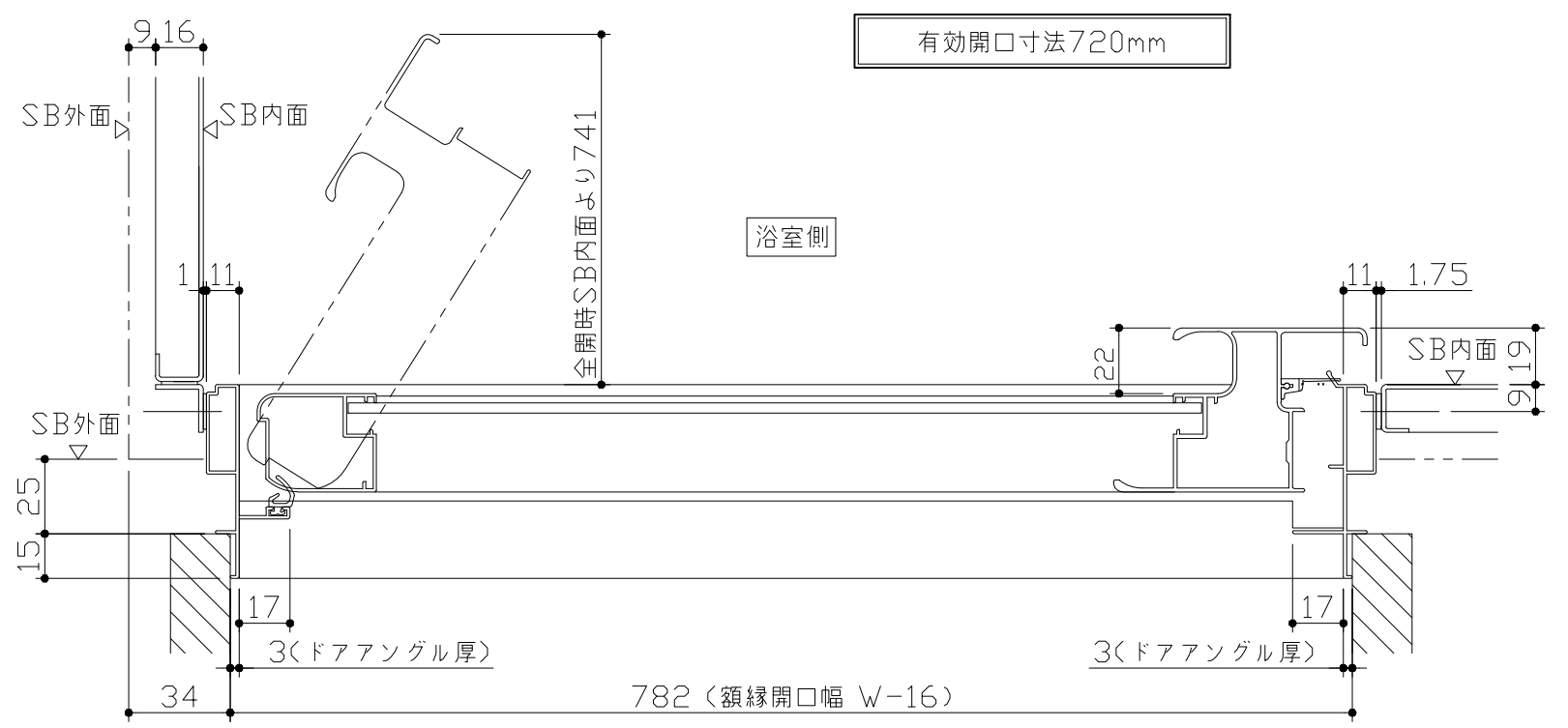
キープクリーンドア：開き戸ホワイト（AWTド78）



■ 留意事項
 ※ 印寸法はドアアングル下端とSBFLの段差を示します。

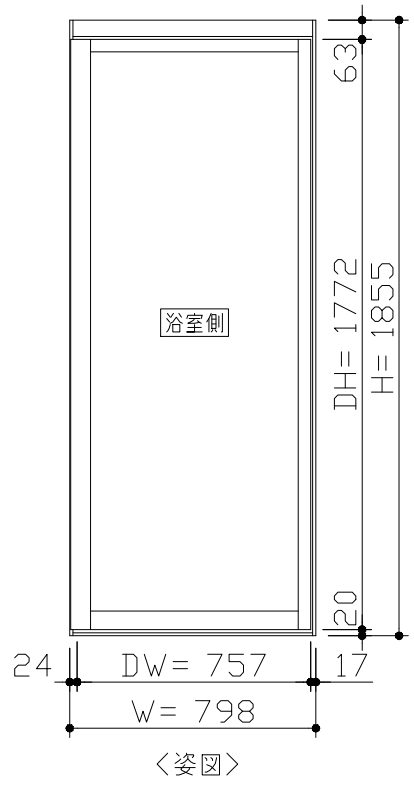
ドア仕様	☆寸法
キープクリーンフロア	5.5mm
FRPフロア	2mm

⚠ ドア下枠部分はSB外面よりも突出します。

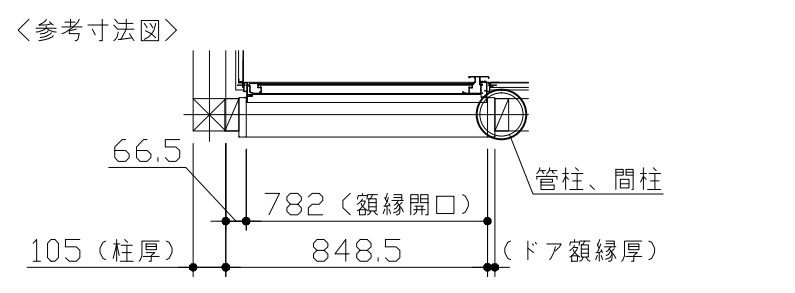


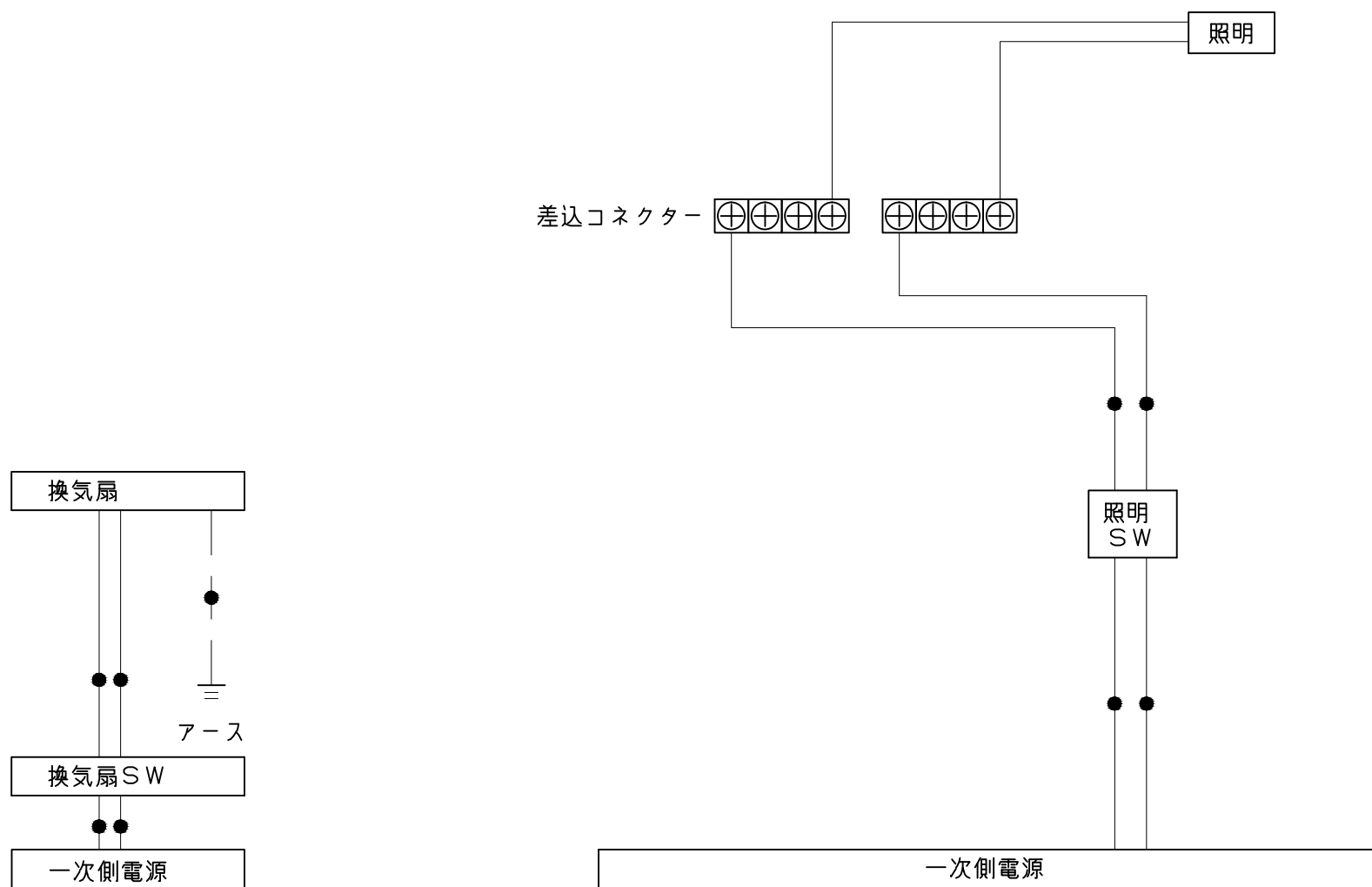
有効開口寸法720mm

ドア開き角度65°以上でタオル掛けと干渉の恐れがあります。



■ ドア横の管柱、間柱について
 ・ ドアが管柱、間柱にあたらないよう十分に考慮してください。
 ・ 躯体～ドアの寸法は浴室サイズやドア位置変更の有無、躯体状況によって異なる場合があります。



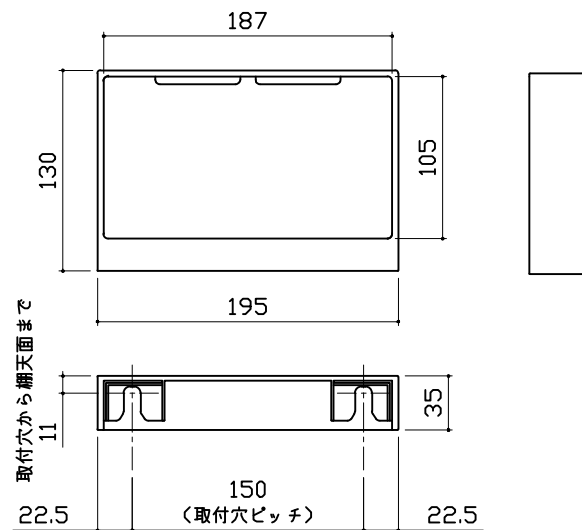


一次側電源から差し込みコネクター及び電源ボックスまでの工事(●部)については、電気設備に関する技術基準及び内線規定に基づき、指定工事業者(電気工事士)による施工が必要です。

浴槽	洗い場用水栓	照明
<p>1246 33 1127 33 660 822 115 489(底面) 69.5 979(底面) 564 786 36 190 407 481.5 (排水口深さ) 418 (跨ぎ寸法) 367 <282> (溢流穴推奨位置)</p> <p>* 漏水受け仕様の場合は<>内寸法参照のこと</p>	<p>78.5 143 78.5 100 100 100 10 254 300 82 90 12.5 121.5 P J1/2 29 50 <50.5> 43 605 パネル前面 パネル下面</p>	<p>照明W 使用電球：LED電球8W（1灯あたり） 口金E26</p> <p>ホルダ グローブ φ127 166 (28) 166 67 取付用穴 166</p>
換気機器	カウンター	ミラー
<p>184 159 174 109 69 42 φ98 77 15 250 天井厚み 25</p>	<p>本体：ABS</p> <p>300 洗面器置き面 49 202 49 134 340 270 84 8° 2° 10 280 鏡パネル 下端より340mm</p>	<p>枠：ABS ミラー：表面防曇コートなし</p> <p>270 (鏡本体) 7.5 590 (鏡本体) 569 (取付穴ピッチ) 13.5 26 218 26 (取付穴ピッチ) 11 取付金具 5 鏡 取付金具</p>

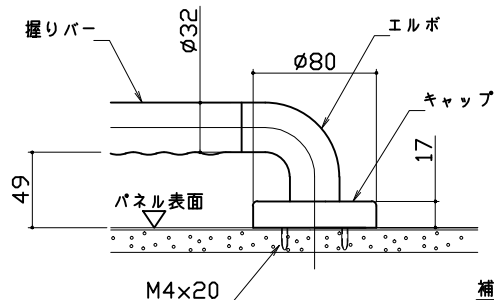
収納棚

本体：ABS

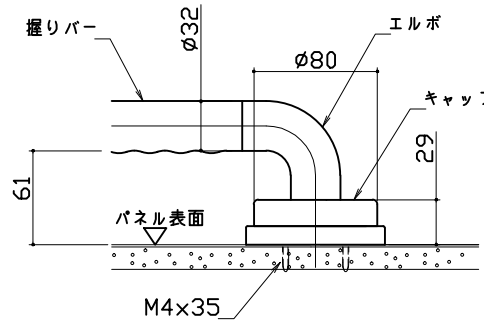


ハンドバー支持部取合詳細図

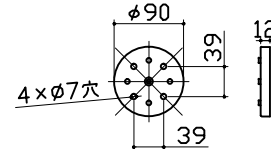
安心ハンドバー（風呂フタフック付）以外の場合



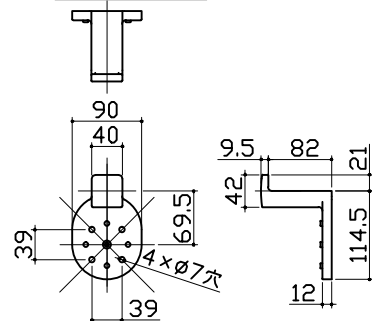
安心ハンドバー（風呂フタフック付）の場合



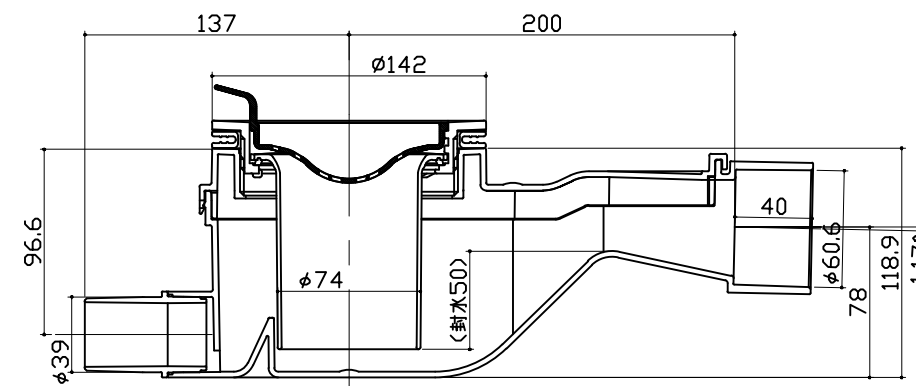
補助スプーサー



風呂フタ受け本体



洗い場側排水トラップ



浴槽側排水トラップ

