

システムバス 御見積書

御名前 UVEM-20-16(DA)2 京都御池SR 様

業者 様

商品名 RELAGE レラージュ

商品御見積金額 **¥817,200 (税込 ¥898,920)**

()内の価格は税込価格<税率10%>を表示しています。

(参考) 別途 商品組付費 ¥125,000 (税込 ¥137,500)

商品御見積金額には商品組付費は含まれておりません。
商品組付費は現場の状況により変動する事があります。
又、給水・給湯・ガス・ダクト・電気等の接続工事は含まれておりません。

作成日 2020年2月11日
プラン番号 2801B-2002-0148T
現場番号 A8689507

タカラスタンダード株式会社
京都御池ショールーム
京都府京都市中京区柳馬場通御池下る
柳八幡町65(京都朝日ビル1階)
TEL 075-256-9088 / FAX 075-256-9077
京都支店 販売課
TEL 075-612-6800 / FAX 075-612-5055

担当営業	担当アドバイザー	プラン作成者

備考

H29.8設置(窓・窓枠は再利用)

御見積仕様

(システムバス)

ユニットサイズ	1616(AL勝手)
洗い場仕様	キープクリーンフロア(ハイクラス)
浴槽材質	アクリル人造大理石
カラー	シュガーライトベージュ
形状	ラウンド浴槽(ベンチ付)
浴槽・風呂フタ	高断熱仕様
カウンター材質	アクリル人造大理石
カラー	シュガーライトベージュ
エプロン材質	ステンレス(カラーコーティング)
カラー	ベージュ
浴室パネル材質	高品位ホーロー
カラー	ベージュウェーブ
ガス種	13A
周波数	60Hz

御確認事項

--	--

御名前 UVEM-20-16(DA)2 京都御池SR

様

現場番号	A8689507	プラン番号	2801B-2002-0148T	作成日	2020/2/11
------	----------	-------	------------------	-----	-----------

御見積明細 システムバス

NO	商品名	仕様	数量	単価	金額
1	レラージュ 1616サイズ		1	684,000	684,000
2	架台	戸建タイプ 一体架台	1		
3	ドア	キーブクリーンドア:片引戸<800幅>(ホワイト)(19サイズ)	1	+45,500	+45,500
4	洗い場	キーブクリーンフロア(ハイクラス・カームベージュ)	1		
5	浴槽	キーブクリーン浴槽<アクリル人造大理石>(高断熱浴槽)	1		
6	排水口カバー	タイル仕上げ	1	+5,000	+5,000
7	エプロン	カラーステンレス(保温材あり)	1		
8	浴槽形状	16ラウンド浴槽(ベンチ付)	1		
9	ヘルシージェット	なし	1		
10	浴槽ハンドグリップ	1本仕様	1		
11	ガス温水式床暖房	なし	1		
12	洗い場用水栓	サーモ水栓(メタルホース)SB181-5UT	1		
13	洗い場用水栓	エコシャワー(節水)	1	+10,000	+10,000
14	浴槽用水栓	浴槽側水栓なし	1		
15	カウンター	人大スクエアカウンター	1		
16	シャワーフック/スライドバー	シャワーフックスライドバー(手すりタイプ)	1	+5,200	+5,200
17	浴室パネル	ハイクラス(一面デザイン)	1		
18	浴室パネルタオル穴	タオル掛け穴なし	1		
19	天井	高光沢フラット天井	1		
20	換気機器	浴室暖房乾燥機(100V規格)	1	+41,000	+41,000
21	換気機器	ランドリーパイプホワイトタイプ(1本)	1		
22	換気機器開口	工場開口	1		
23	照明	スマート照明(LED)<2灯>	1		
24	ミラー	ロングクリアミラー	1		
25	風呂フタ	断熱風呂フタ	1	+5,000	+5,000
26	タオル掛け	タオル掛けなし	1	-1,500	-1,500
27	ハンドバー	樹脂製 I型600タイプ(風呂フタフック付)(ホワイト)	1	+13,500	+13,500
28	ハンドバー	樹脂製 I型600タイプ(ホワイト)	1	+9,500	+9,500
29	収納棚	収納棚なし	1		
30	給水給湯管	洗い場1水栓	1		

御名前 UVEM-20-16(DA)2 京都御池SR 様

現場番号	A8689507	プラン番号	2801B-2002-0148T	作成日	2020/2/11
------	----------	-------	------------------	-----	-----------

御見積明細 システムバス

NO	商品名	仕様	数量	単価	金額
31	トラップカバー	なし	1		
システムバス合計			31		¥817,200
商品総合計			31		¥817,200

御見積明細の価格には消費税は含まれておりません。別途消費税が必要となります。

(参考) 別途 商品組付費

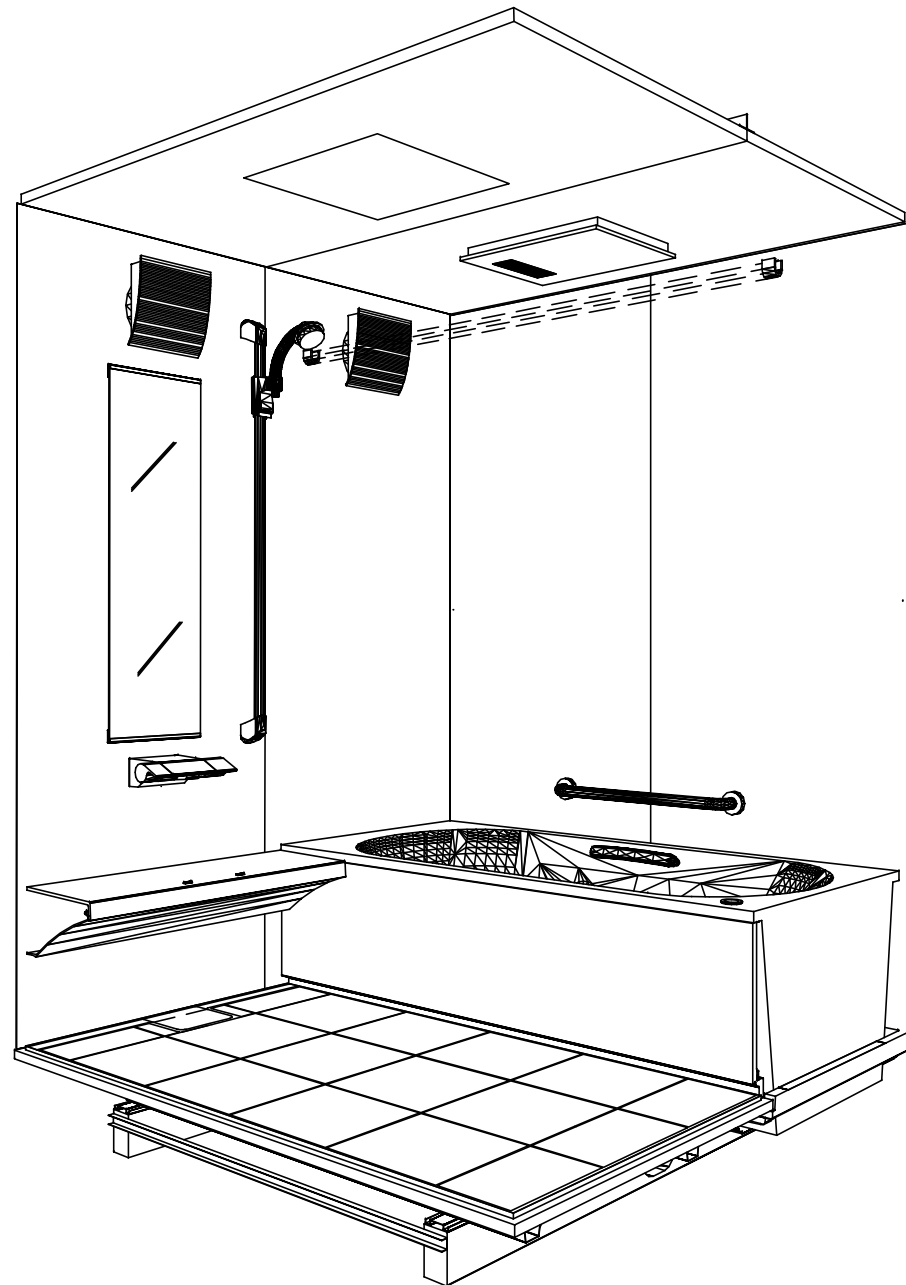
システムバス商品組付費

¥125,000 (税込 ¥137,500)

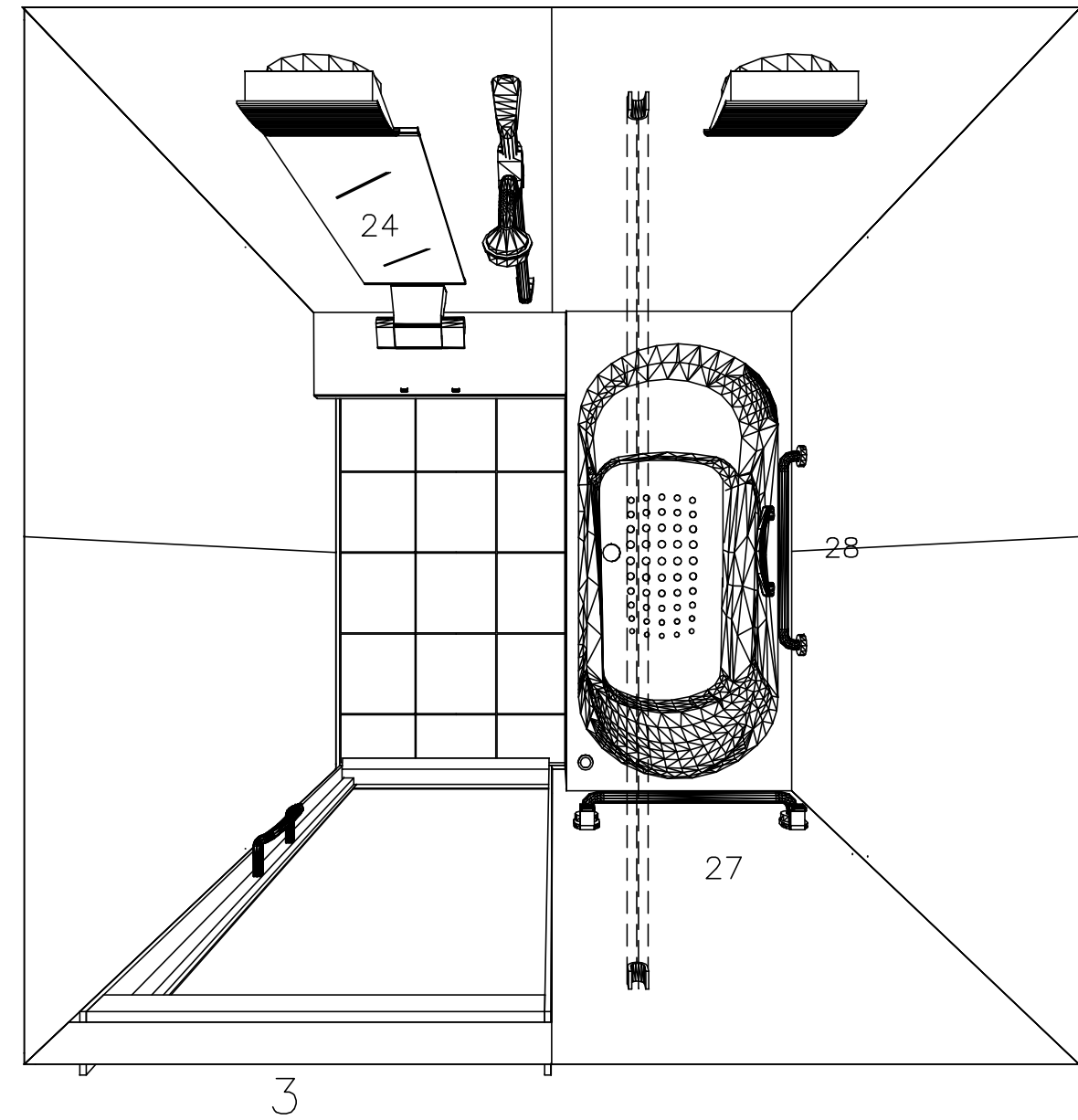
商品組付費は現場の状況により変動する事があります。又、給水・給湯・ガス・ダクト・電気等の接続工事は含まれておりません。

()内の価格は税込価格 < 税率10% > を表示しています。

パース



鳥瞰図



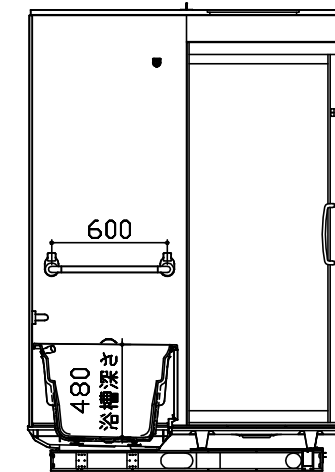
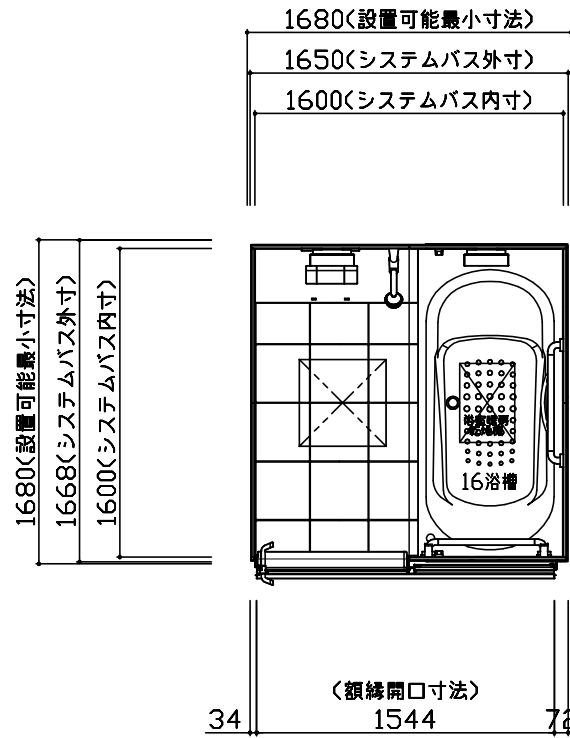
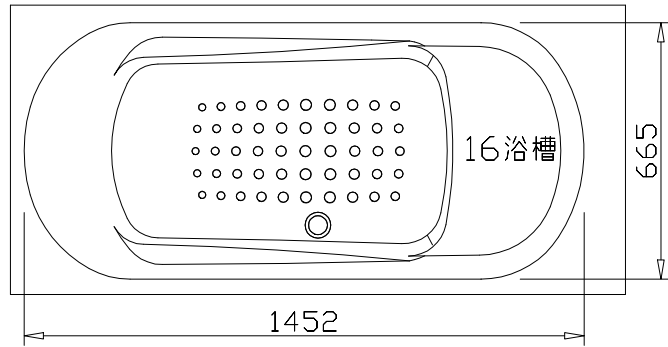
1616
 キープクリーン浴槽<アクリル人造大理石>
 高光沢フラット天井
 電気式浴室暖房乾燥機、100Vタイプ(常時換気対応)

このレイアウトプランは参考図面ですので価格・仕様・設置・納期等の詳細については注文依頼先、設置業者の方に必ず確認して頂きますようお願い致します。

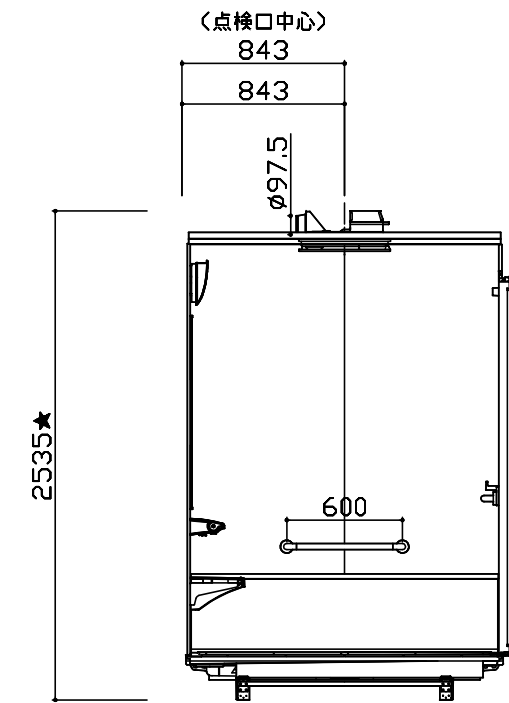
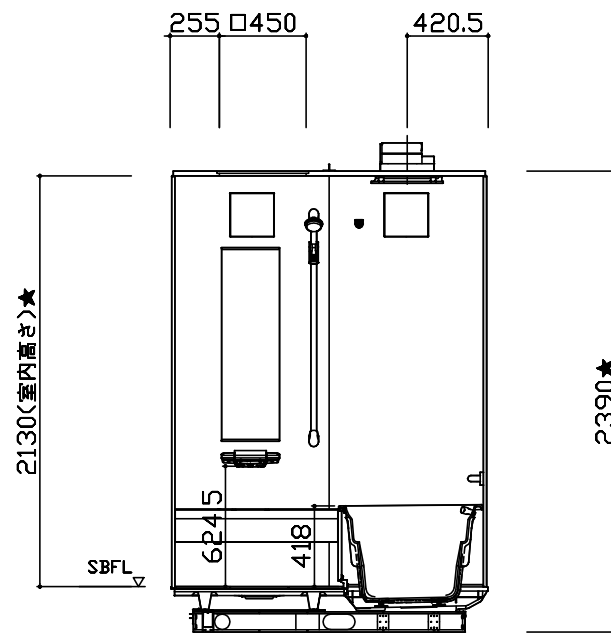
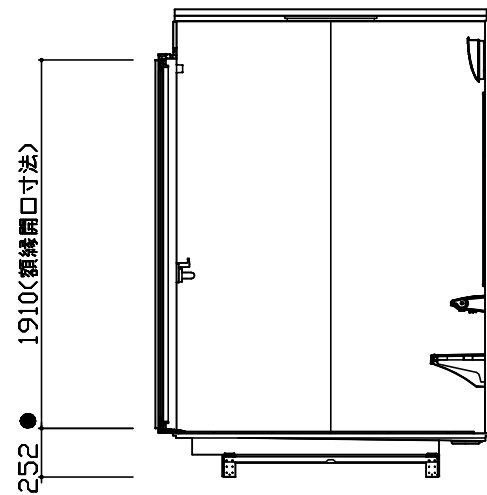
RELAGE レラージュ

このレイアウトプランは参考図面ですので価格・仕様・設置・納期等の詳細については注文依頼先、設置業者の方に必ず確認して頂きますようお願い致します。

- ・土間コンクリート仕上り寸法は、架台下寸法（●印）からクリアランスを含んだ寸法です。
- ・ハンドバー設置位置は参考です。ご確認をお願いします。
- ・天井の寸法はご確認をお願いします。（★印）



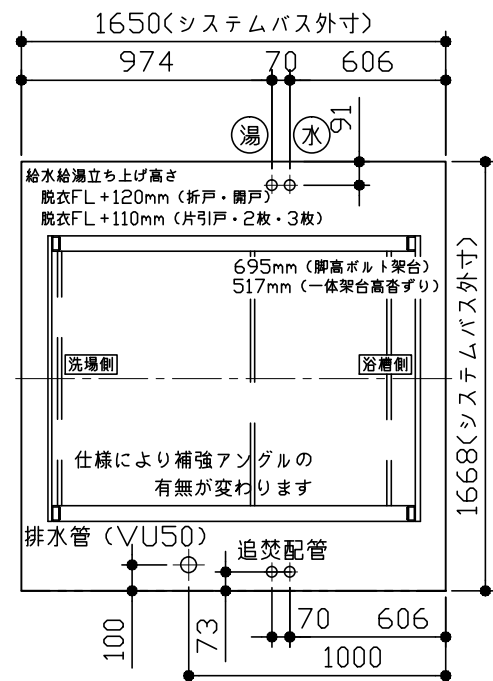
土間コンクリート仕上り寸法
 ! 土間コンクリートは脱衣場FLより
 265mm下がりで仕上げてください。



Takara standard
 タカラスタンダード株式会社

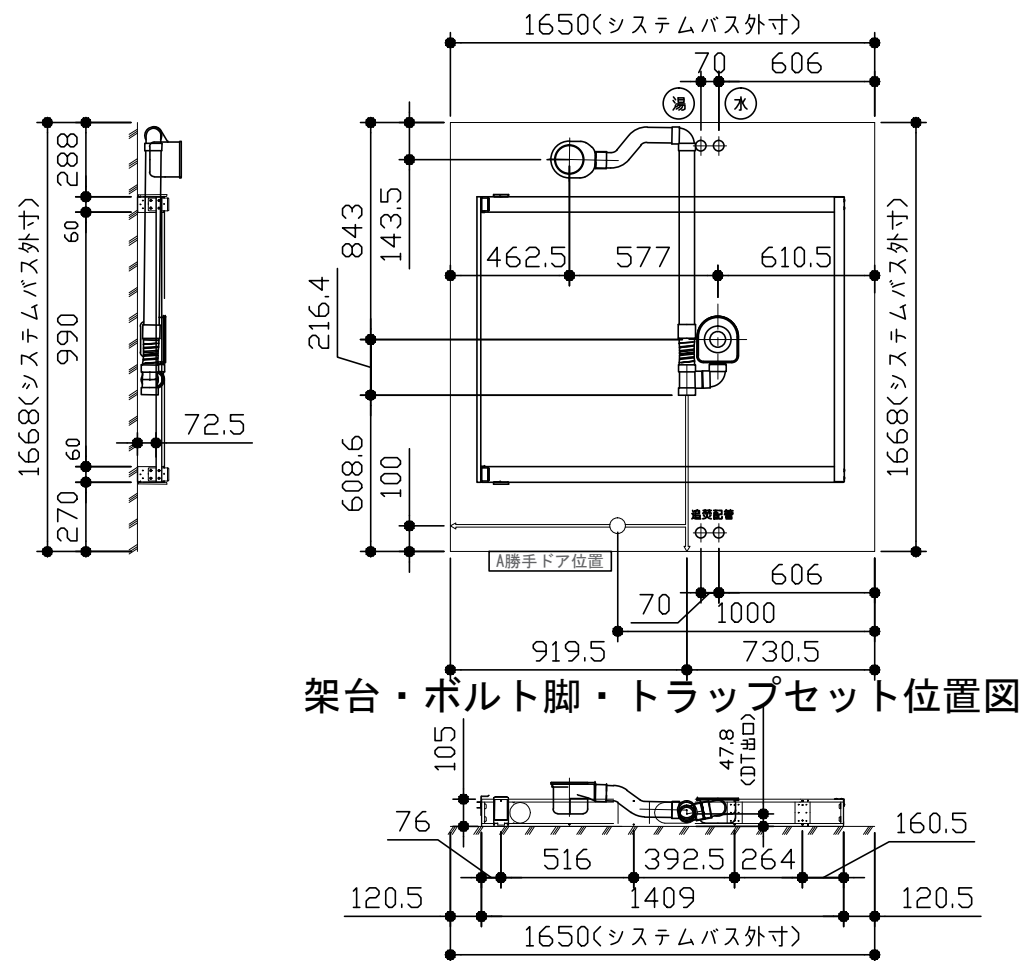
物件名称 : UVEM-20-16(DA)2 京都御池	縮尺: 1:40
現場番号 : A8689507	作成日 : 2020年2月11日
プラン番号 : 2801B-2002-0148T	

京都御池ショールーム
担当営業 :
担当アドバイザー :

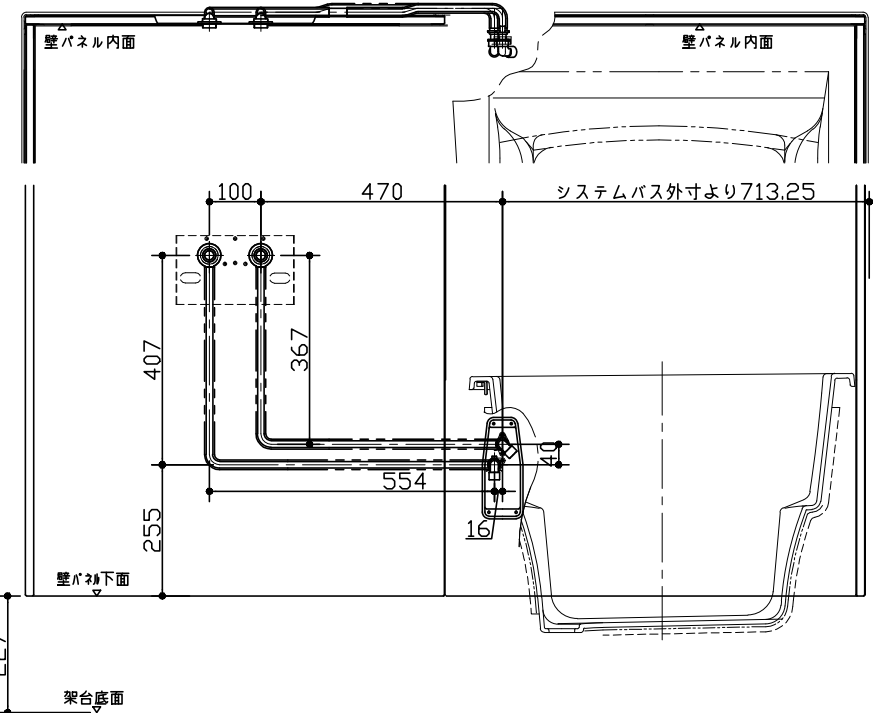
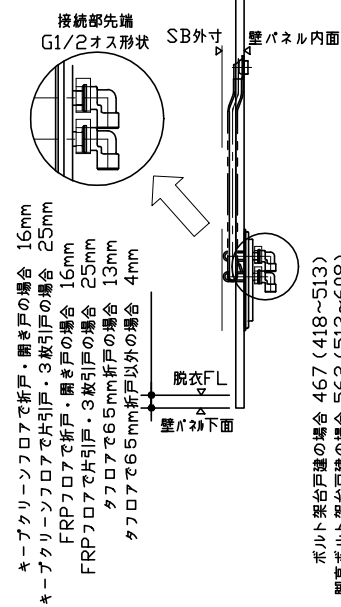


給水給湯・追焚の立上げにはエルボを使用願います

給水給湯管・追焚配管立上げ位置図

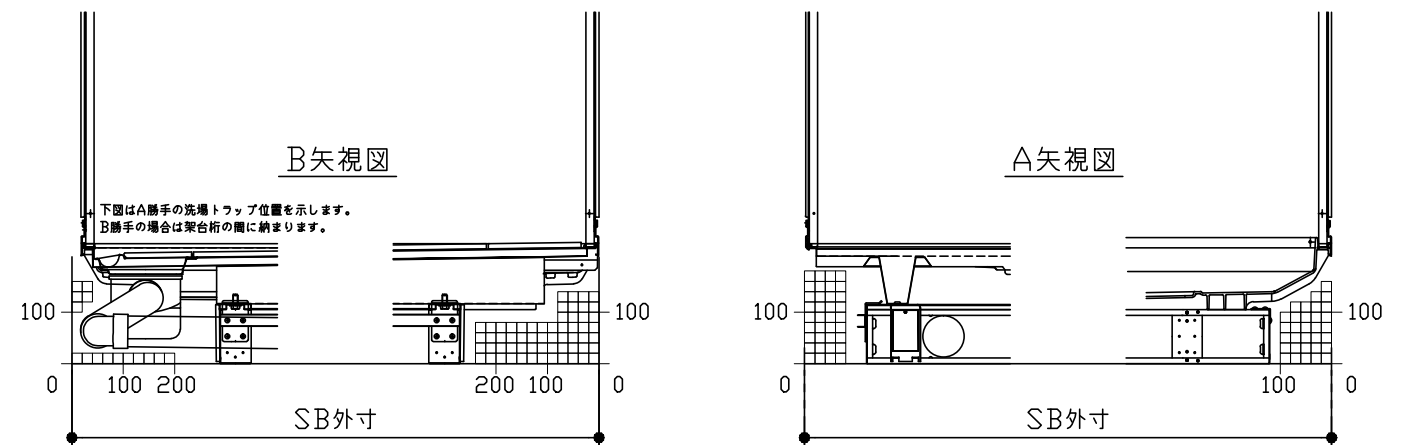
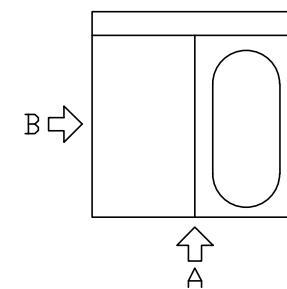


架台・ボルト脚・トラップセット位置図



給水給湯管取合詳細図

- ※ □ はシステムバス外寸よりも内側に存在するスペースを20mm角のマスを使って表示したものです。
- ※ 浴槽パンまたはスペースエプロン下部に給水・給湯や追焚配管の立上げが来るので注意してください。
- ※ ドアの下枠部分はシステムバス外寸より突出します。
- ※ 水栓・浴暖の仕様によりカウンター面の壁パネル裏に外寸より部材が突出する場合があります。
- ※ システムバス外寸よりドア下枠が突出するので注意してください。



床下空間詳細図