

システムバス 御見積書

御名前 UJL-25-16(W) 様

業者 様

商品名 レラージュライト

商品御見積金額 **¥563,200 (税込 ¥619,520)**

()内の価格は税込価格<税率10%>を表示しています。

(参考) 別途 商品組付費 ¥105,000 (税込 ¥115,500)

商品御見積金額には商品組付費は含まれておりません。
商品組付費は現場の状況により変動する事があります。
又、給水・給湯・ガス・ダクト・電気等の接続工事は含まれておりません。

作成日 2020年2月12日
プラン番号 2801B-2002-0168T
現場番号 A8690721

タカラスタンダード株式会社
京都御池ショールーム
京都府京都市中京区柳馬場通御池下る
柳八幡町65(京都朝日ビル1階)
TEL 075-256-9088 / FAX 075-256-9077
京都支店 販売課
TEL 075-612-6800 / FAX 075-612-5055

担当営業	担当アドバイザー	プラン作成者

備考

御見積仕様

(システムバス)

ユニットサイズ 1616(BR勝手)

洗い場仕様 ガラス繊維強化樹脂<FRP>

浴槽材質 アクリル人造大理石

カラー シュガーホワイト

形状 セミスクエア浴槽

カウンター材質 樹脂

カラー チャコールグレー

エプロン材質 ステンレス(カラーコーティング)

カラー ホワイト

浴室パネル材質 高品位ホーロー

カラー ブリックダーク

ガス種 13A

周波数 60Hz

御確認事項

--	--

御名前 UJL-25-16(W)

様

現場番号	A8690721	プラン番号	2801B-2002-0168T	作成日	2020/2/12
------	----------	-------	------------------	-----	-----------

御見積明細 システムバス

NO	商品名	仕様	数量	単価	金額
1	レラージュライト 1616サイズ		1	543,000	543,000
2	架台	戸建タイプ 一体架台	1		
3	ドア	キープクリーンドア:折戸<800mm幅>(ホワイト)(19サイズ)	1		
4	洗い場	FRP洗い場(グレーベージュ)	1		
5	浴槽	キープクリーン浴槽<アクリル人造大理石>(高断熱浴槽)	1		
6	浴槽追炊き穴	あり	1		
7	エプロン	カラーステンレス(保温材あり)	1		
8	浴槽形状	16スクエア浴槽	1		
9	ヘルシージェット	なし	1		
10	浴槽ハンドグリップ	1本仕様	1		
11	ガス温水式床暖房	なし	1		
12	洗い場用水栓	サーモ水栓(樹脂ホース)KF9032S	1		
13	洗い場用水栓	標準シャワーヘッド	1		
14	浴槽用水栓	浴槽側水栓なし	1		
15	カウンター	ワイドカウンター	1		
16	シャワーフック/スライドバー	シャワーフックスライドバー(TN-116)	1		
17	浴室パネル	ハイクラス(一面デザイン)	1	+15,000	+15,000
18	浴室パネルタオル穴	タオル掛け穴なし	1		
19	天井	フラット天井	1		
20	換気機器	天井換気扇	1		
21	換気機器開口	工場開口	1		
22	照明	天井付ミニ照明(昼白色)	1		
23	天井照明開口	工場開口	1		
24	ミラー	ロングクリアミラー	1		
25	風呂フタ	組み合わせ式風呂フタ	1		
26	タオル掛け	タオル掛けなし	1	-1,500	-1,500
27	収納棚	スクエアタイプ(3段)<チャコールグレー>	1	+1,700	+1,700
28	風呂フタフック	風呂フタフック(固定式)(チャコールグレー)	1	+5,000	+5,000
29	給水給湯管	洗い場1水栓	1		
30	トラップカバー	なし	1		
システムバス合計			30		¥563,200

御名前 UJL-25-16(W) 様

現場番号	A8690721	プラン番号	2801B-2002-0168T	作成日	2020/2/12
------	----------	-------	------------------	-----	-----------

商品総合計				30	¥563,200
-------	--	--	--	----	----------

御見積明細の価格には消費税は含まれておりません。別途消費税が必要となります。

(参考) 別途 商品組付費

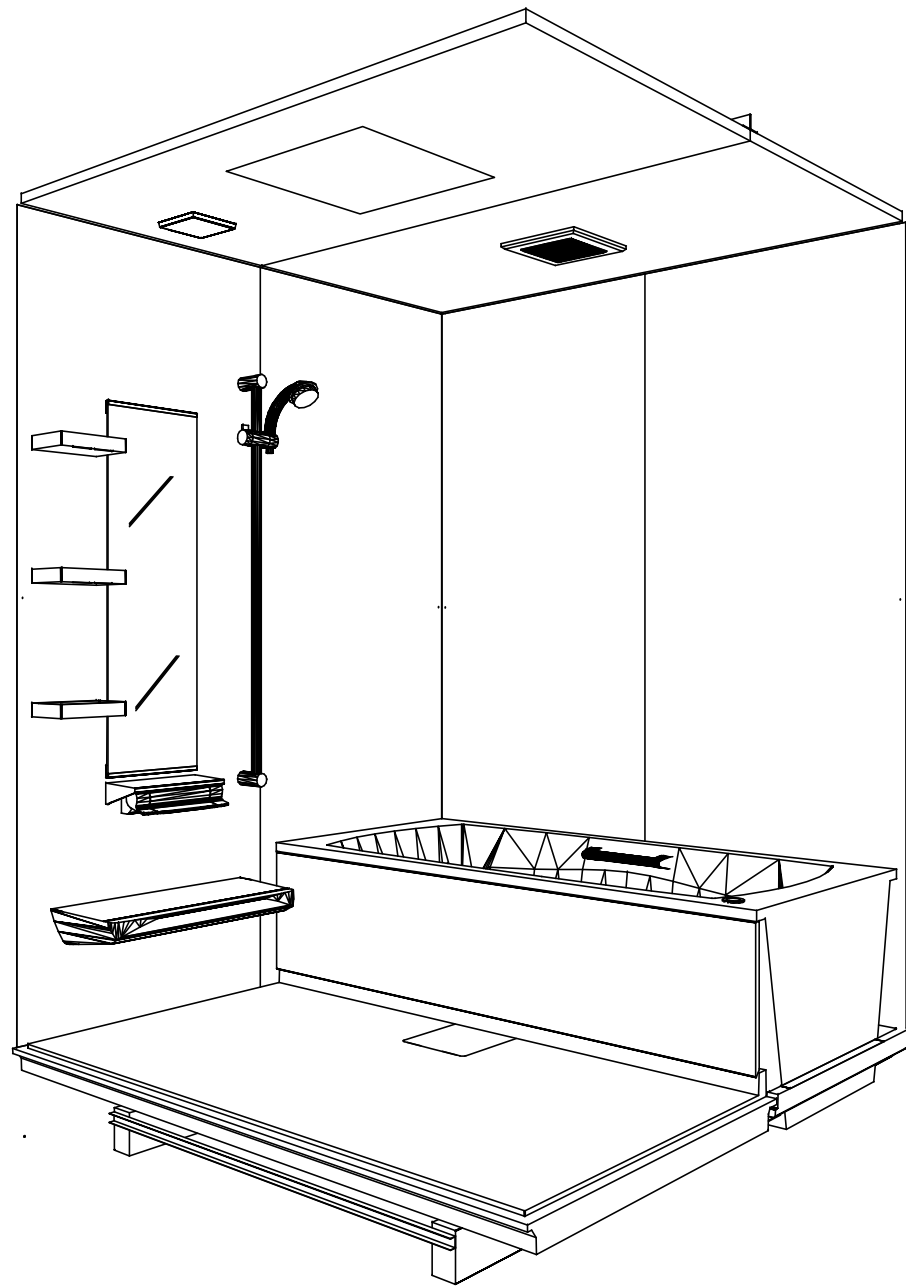
システムバス商品組付費

¥105,000 (税込 ¥115,500)

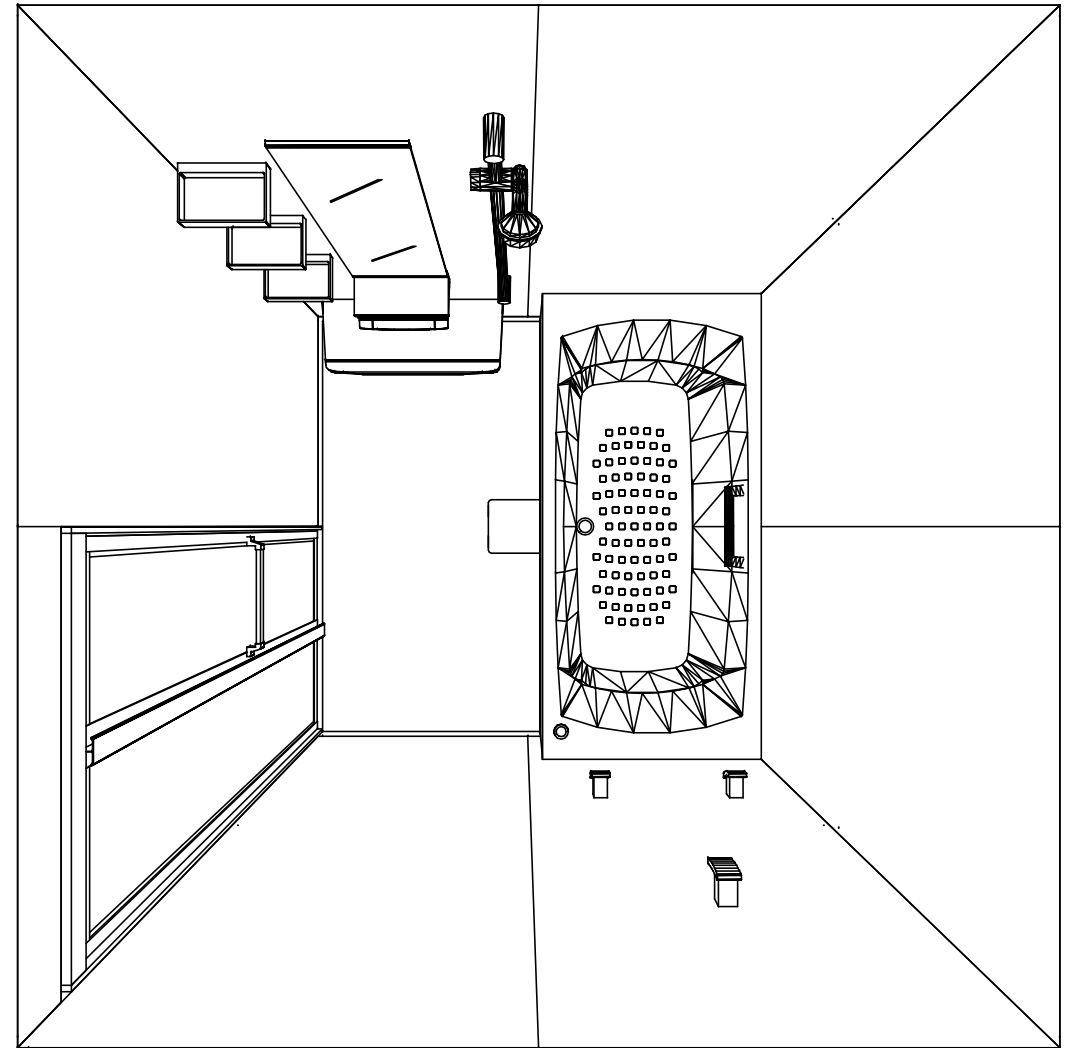
商品組付費は現場の状況により変動する事があります。又、給水・給湯・ガス・ダクト・電気等の接続工事は含まれておりません。

()内の価格は税込価格 < 税率10% > を表示しています。

パース



鳥瞰図



1616
 キープクリーン浴槽<アクリル人造大理石>
 フラット天井
 天井換気扇

このレイアウトプランは参考図面ですので価格・仕様・設置・納期等の詳細については注文依頼先、設置業者の方に必ず確認して頂きますようお願い致します。

Takara standard
 タカラスタンダード株式会社

現場名称： UJL-25-16(W)様邸
 現場番号： A8690721
 京都御池ショールーム

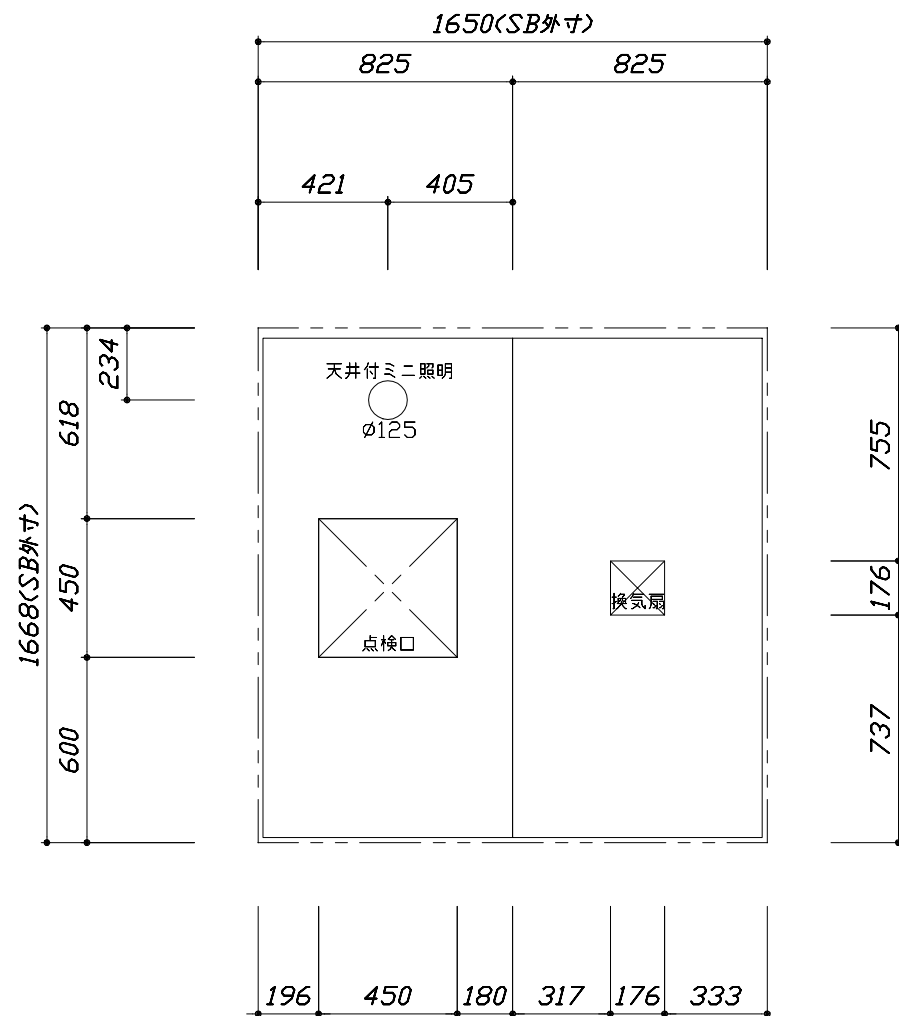
レラージュライト
 プラン番号： 2801B-2002-0168T
 担当営業：

姿図
 作成日： 2020年2月12日
 担当アドバイザー：

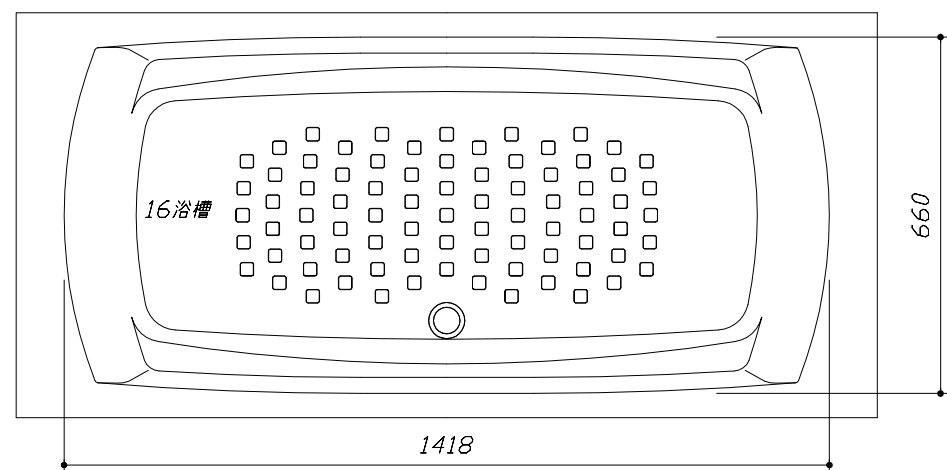
縮尺：A3サイズ等倍



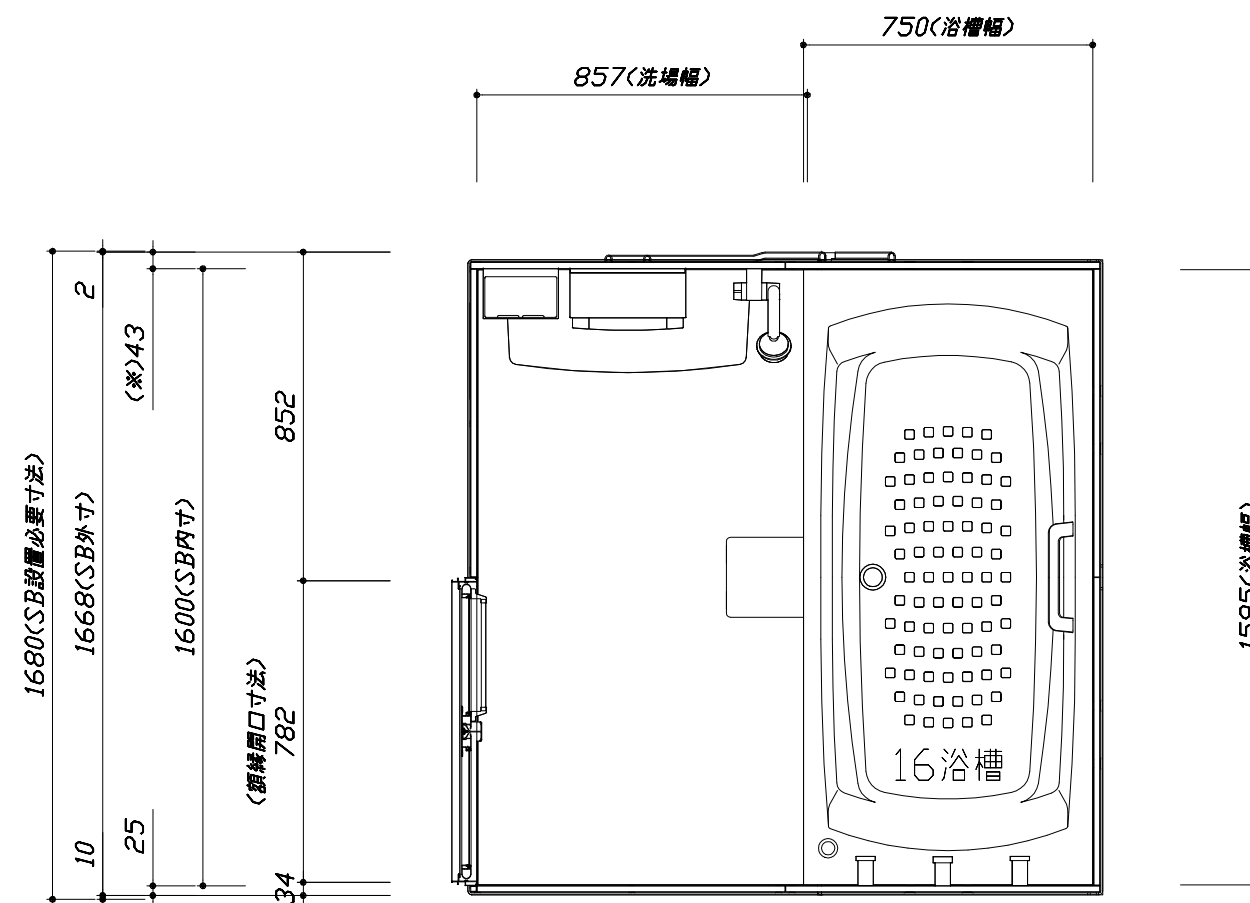
■留意事項
 ※印寸法は給水給湯管の
 突出寸法18mmを含みます。



<天井伏図>



<浴槽詳細図>



<平面図>

Takara standard
 タカラスタンダード株式会社

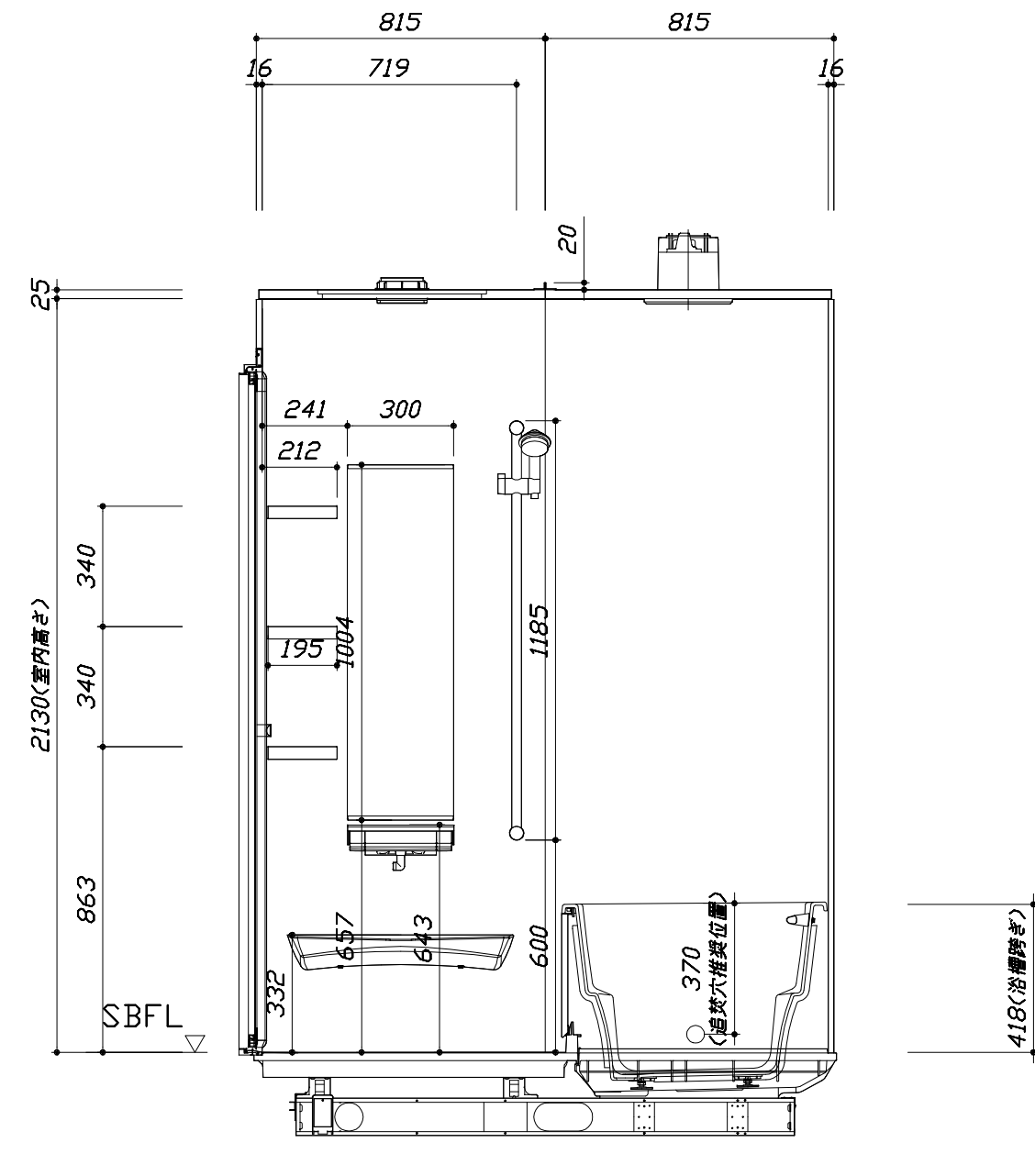
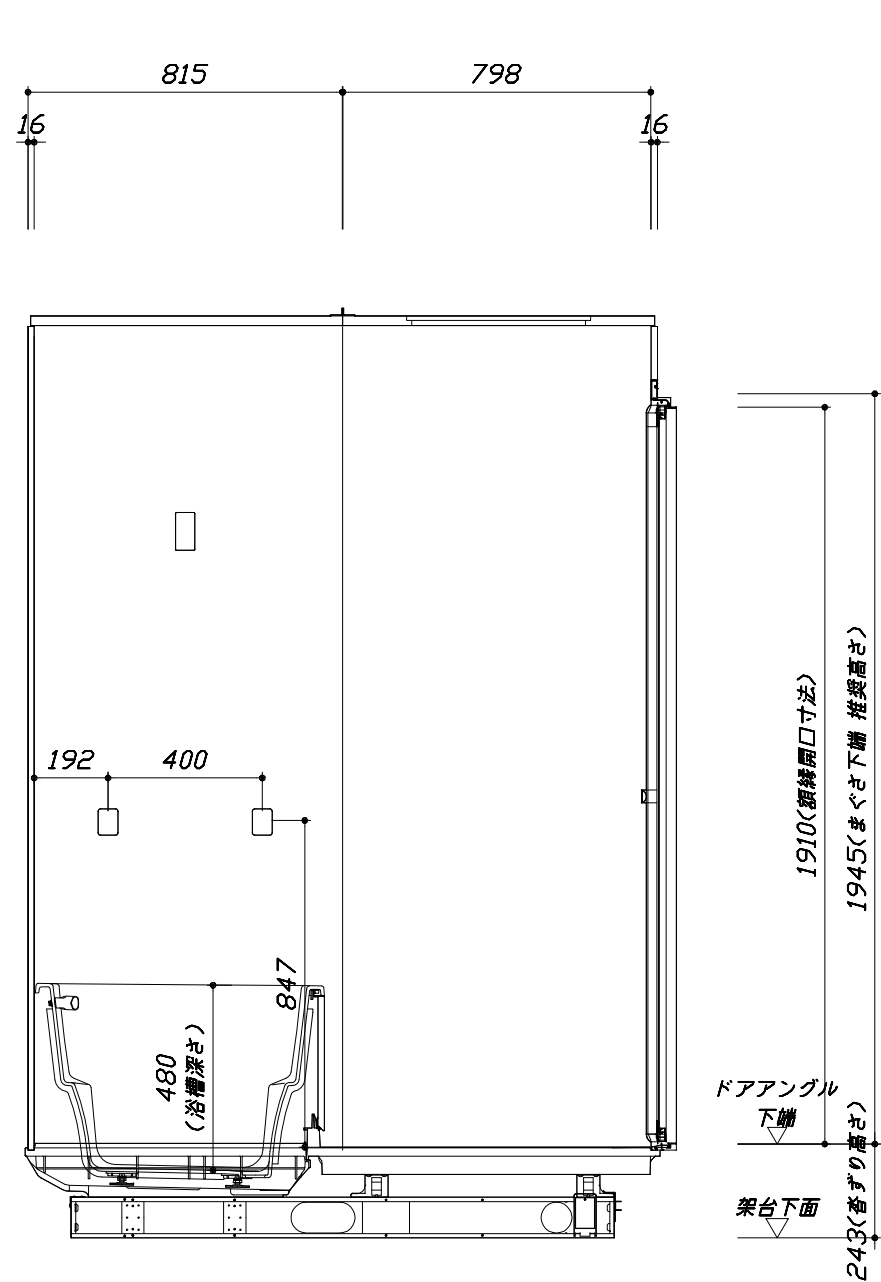
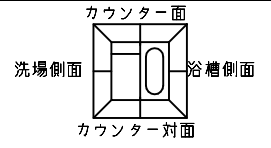
現場名称： UJL-25-16(W)様邸
 現場番号： A8690721
 京都御池ショールーム

レラージュライト
 プラン番号： 2801B-2002-0168T
 担当営業：

施工図1
 縮尺： 1:25,20
 作成日： 2020年2月12日
 担当アドバイザー：

このレイアウトプランは参考図面ですので価格・仕様・設置・納期等の詳細については注文依頼先、設置業者の方に必ず確認して頂きますようお願い致します。

- ・土間は架台底面より多少のクリア寸法を考慮して仕上げてください。
- ・ドアアングル下端とSBFLの段差は8mmになります。
- ・ハンドバー設置位置は参考です。設置の際は位置を十分に打ち合わせ願います。
- ・天井の寸法はご確認をお願いします。
- ・外寸は突出部を含みます。



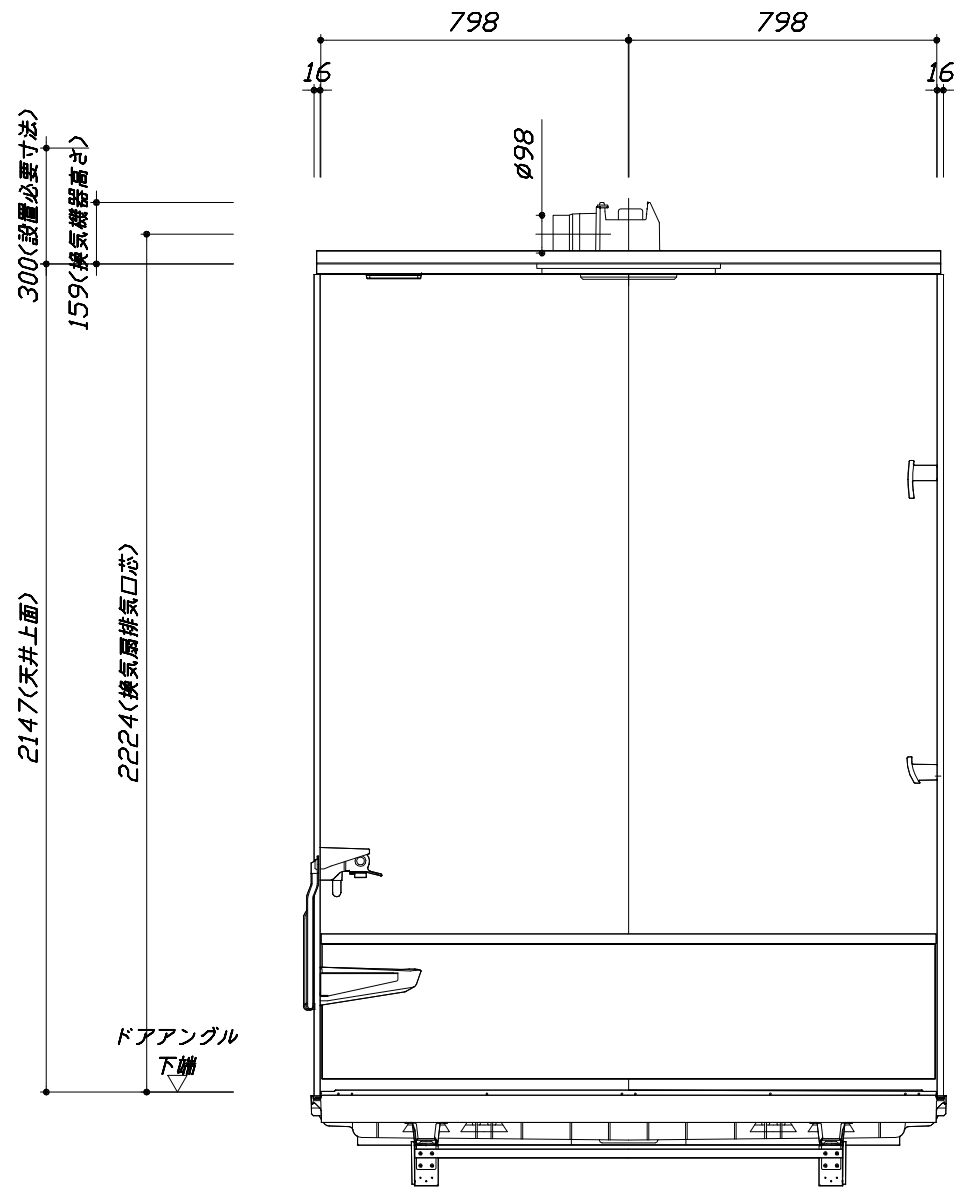
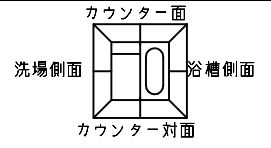
■土間コン仕上げ寸法
 ドアアングル下端より
 265mm下がり
 (クリア寸法含む)

<カウンター対面図>

<カウンター面図>

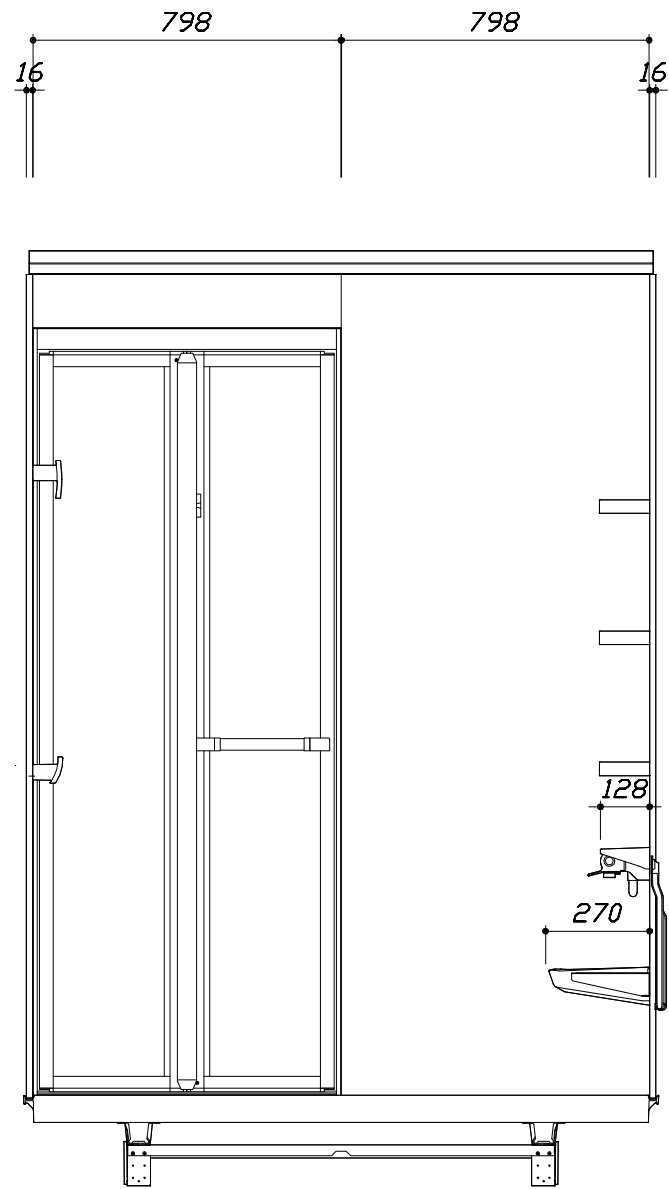
このレイアウトプランは参考図面ですので価格・仕様・設置・納期等の詳細については注文依頼先、設置業者の方に必ず確認して頂きますようお願い致します。

- ・土間は架台底面より多少のクリア寸法を考慮して仕上げてください。
- ・ドアアングル下端とSBFLの段差は8mmになります。
- ・ハンドバー設置位置は参考です。設置の際は位置を十分に打ち合わせ願います。
- ・天井の寸法はご確認をお願いします。
- ・外寸は突出部を含みます。



< 浴槽側面図 >

■土間コン仕上げ寸法
 ドアアングル下端より
 265mm下がり
 (クリア寸法含む)



< 洗場側面図 >

Takara standard
 タカラストANDARD株式会社

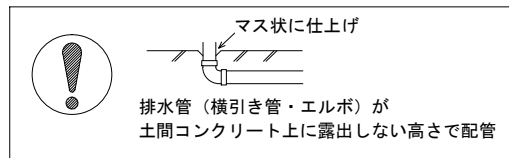
現場名称： UJL-25-16(W)様邸
 現場番号： A8690721
 京都御池ショールーム

レラージュライト
 プラン番号： 2801B-2002-0168T
 担当営業：

施工図3
 縮尺： 1:20
 作成日： 2020年2月12日
 担当アドバイザー：

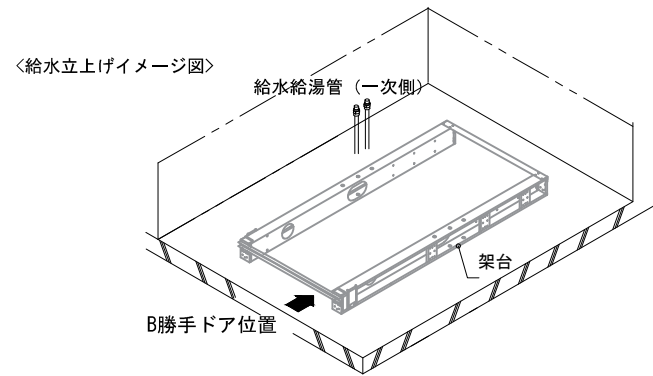
■ 排水配管工事注意事項

- 雑排水配管は戸建架台の場合はVU50以上、低床架台の場合はVP50の配管を使用してください。
- 2重トラップにしないでください。
- 配管途中で配管径を狭めないでください。
- 排水勾配は1/100~1/50設けてください。
- 排水管（横引き管・エルボ）は打設する土間コンクリートの上に露出しない高さにて配管してください。
- 立ち上げた排水管まわりの土間コンクリートはマス状にしてください。



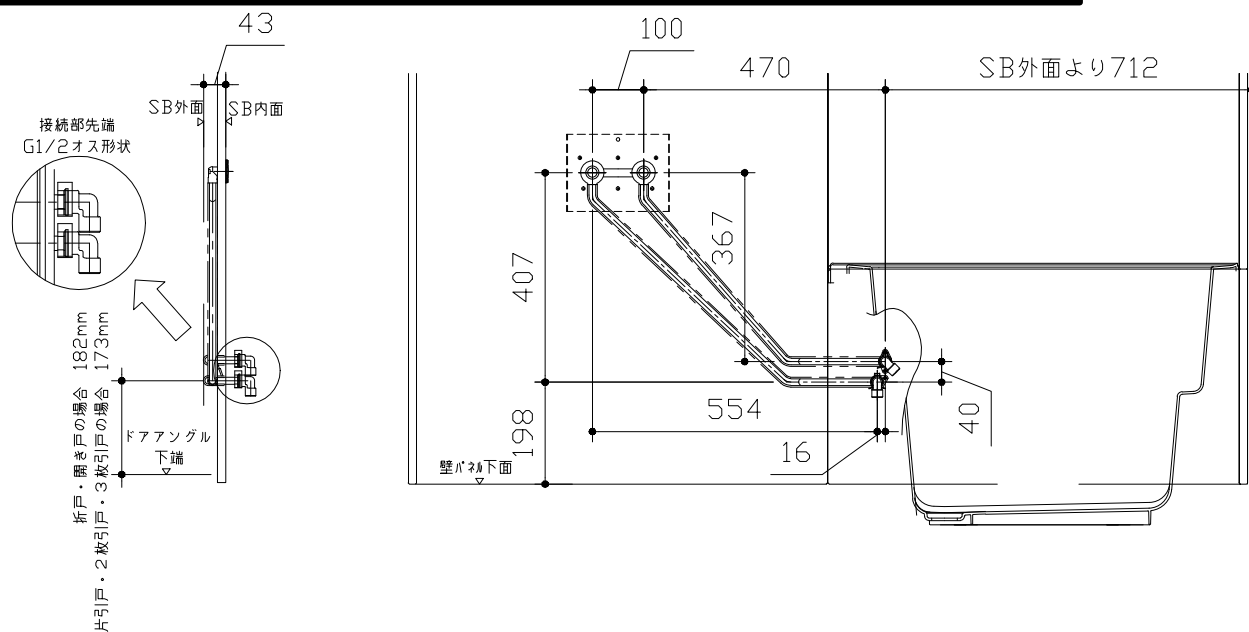
■ 給水給湯管工事注意事項

- 給水給湯管の立上げは排水管と重ならないようにしてください。
- 給水給湯管は基礎に沿わせて配管してください。
- 給水給湯管の止水プラグ（テストプラグ）の径を27mm以下にしてください。

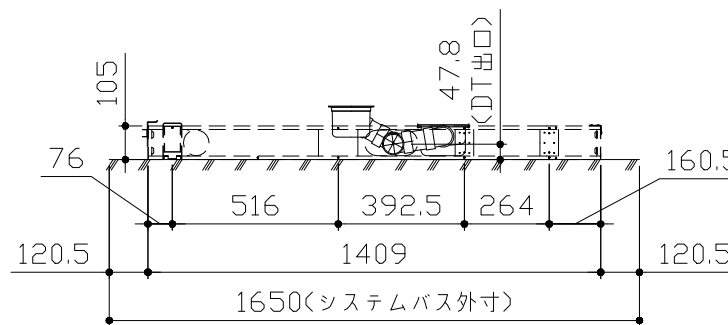
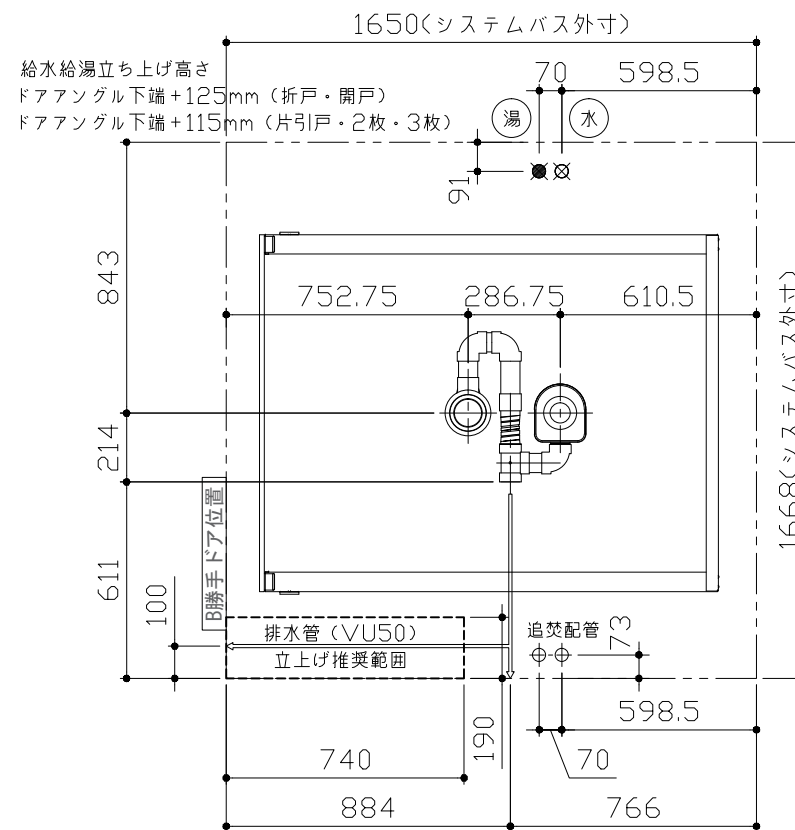
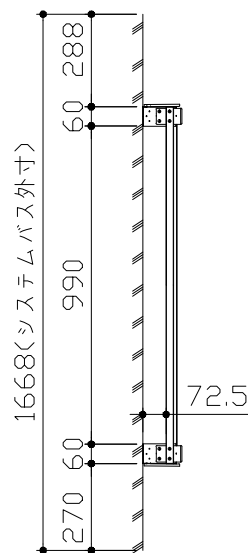


■ 土間コンクリート仕上げ寸法

ドアアングル下端より265mm下がりで打設してください。



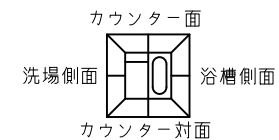
〈給水給湯管取合詳細図〉



〈架台排水配管・給排水立上げ位置図〉

■ 設備記号

記号	記号の意味
⊗	給水位置
⊙	給湯位置



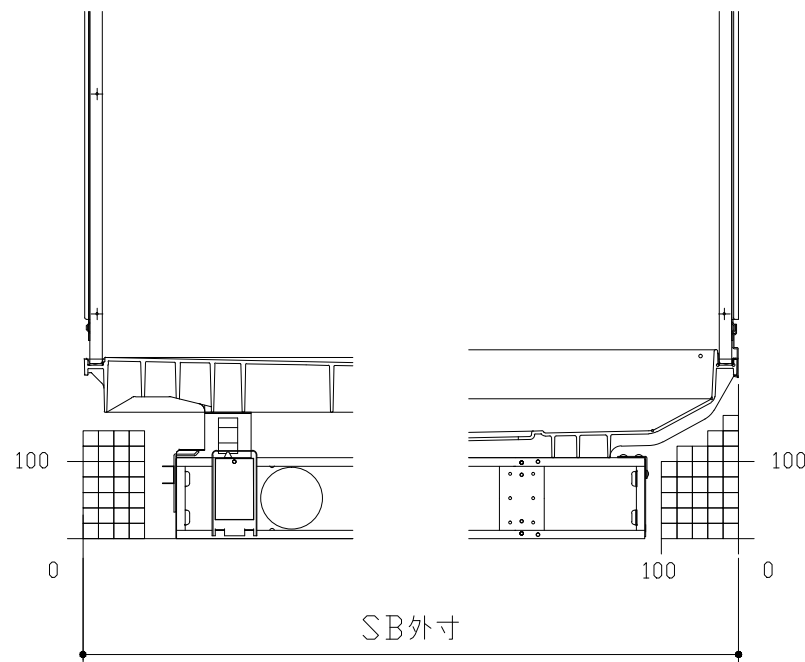
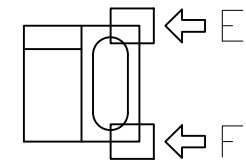
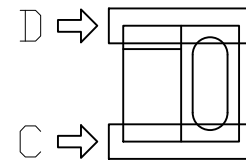
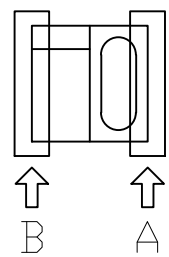
●必ずご確認ください

(1) 図面の見方

- ・SB外寸よりも内側に存在する空間を表示しています。
- ・マス表示：□=20mm角

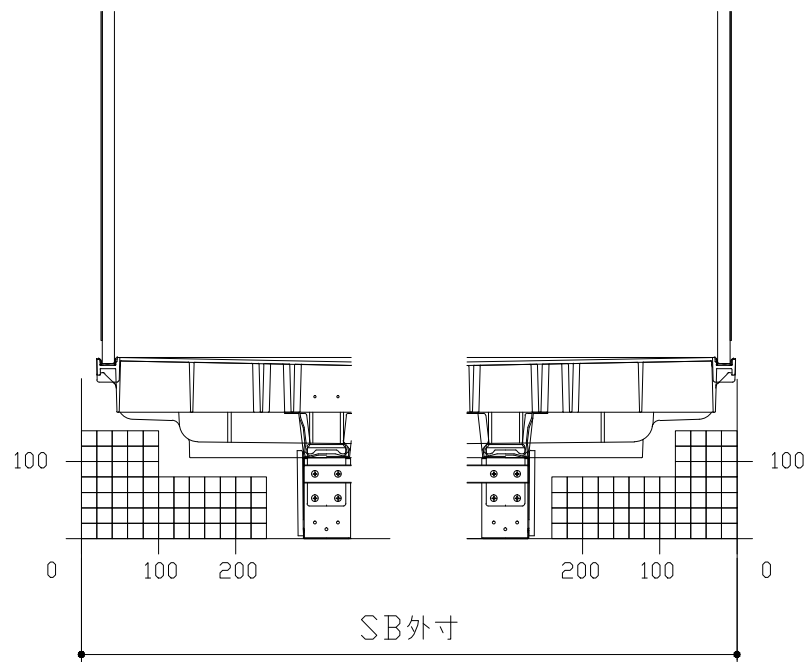
(2) 留意事項

- ・浴槽パンの配管導入口下部には給水・給湯、追焚配管を立上げるので注意してください。
- ・水栓・浴室暖房乾燥機の仕様によりカウンター面の壁パネル裏に外寸より部材が突出する場合があります。
- ・ドア部はSB外寸より突出します。
詳しくはドア取合詳細図をご確認ください。



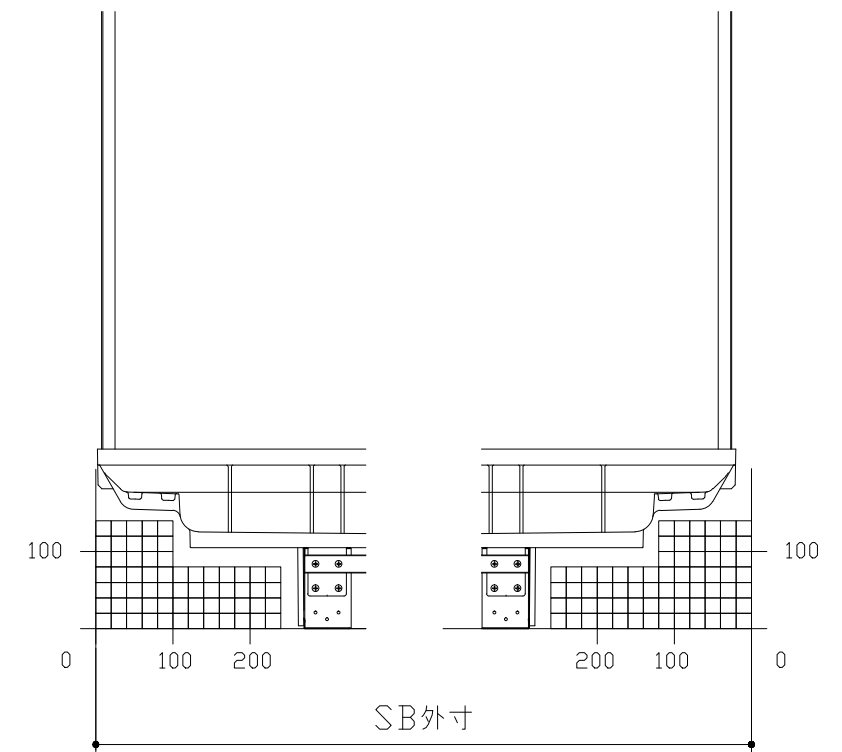
B矢視

A矢視



D矢視

C矢視

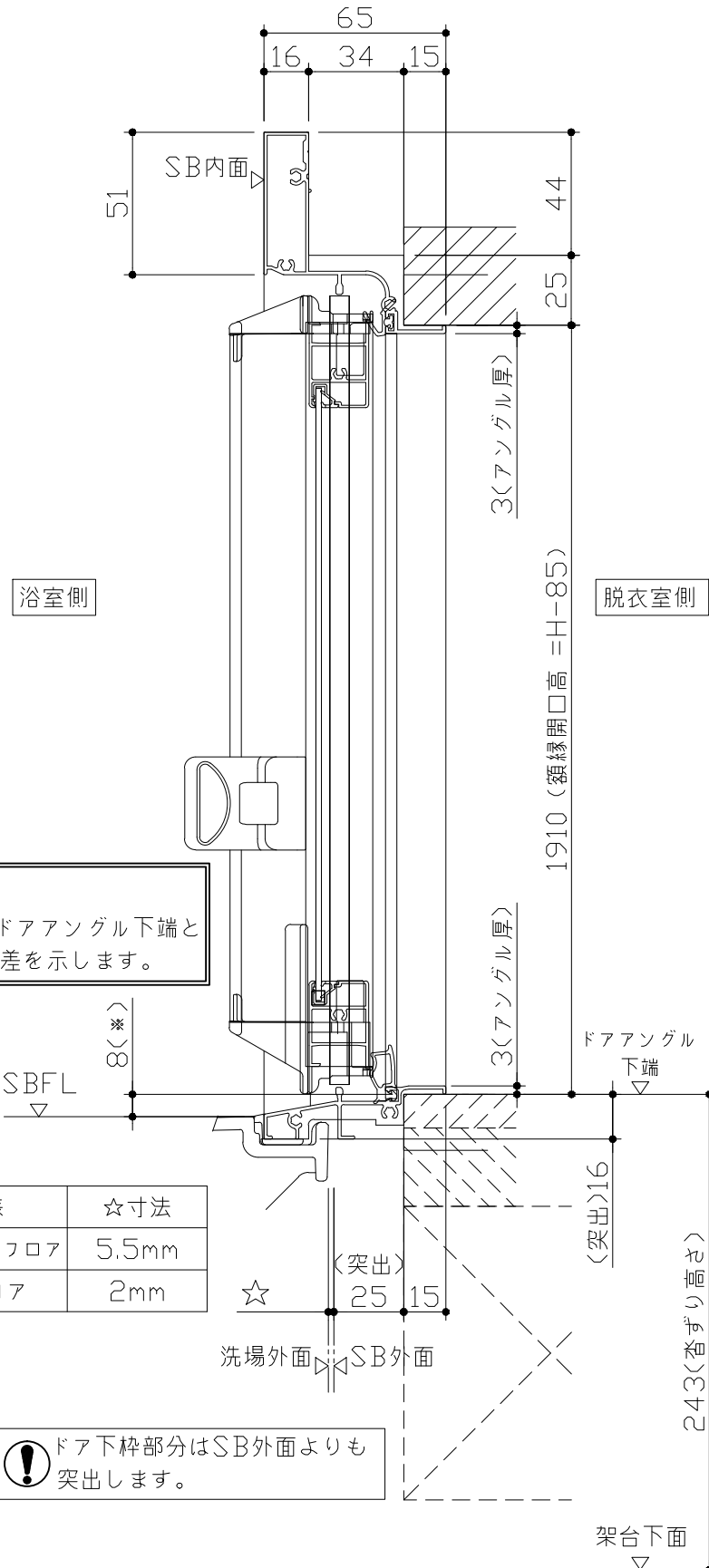


F矢視

E矢視

キープクリーンドア：折戸ホワイト（AWTオレド[®]8）

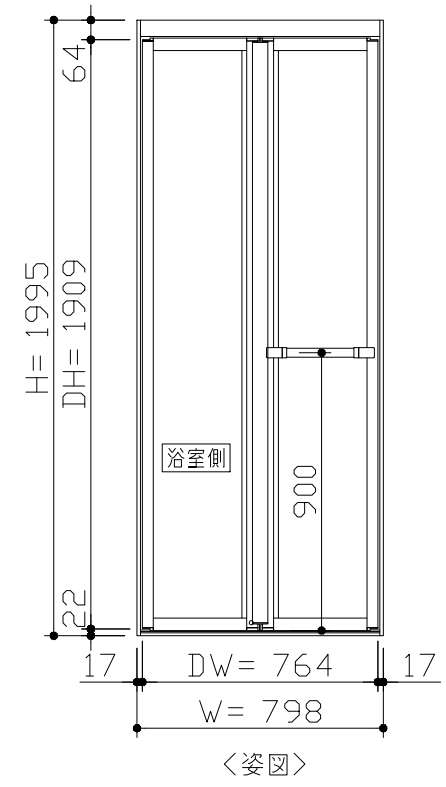
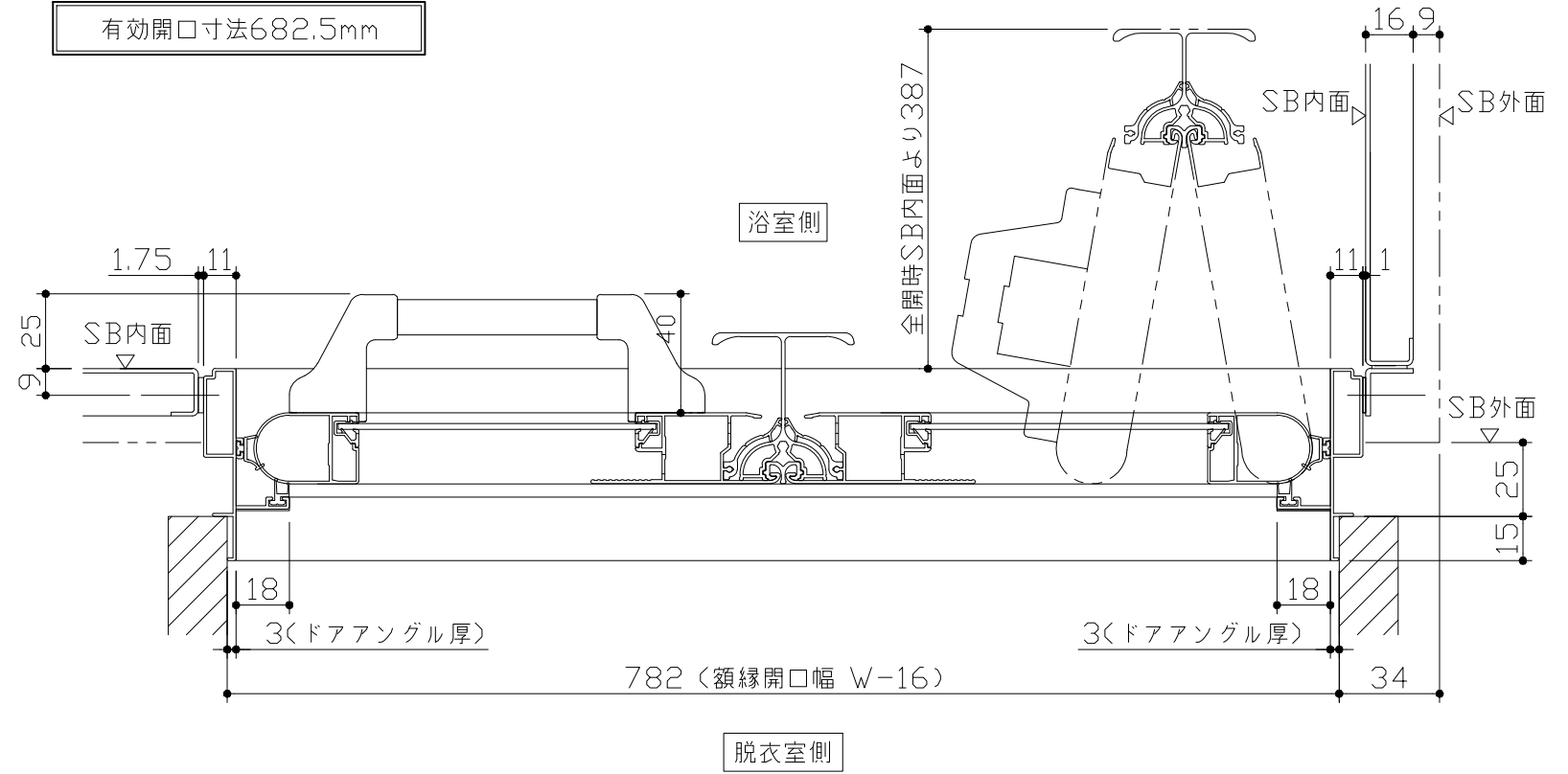
有効開口寸法682.5mm



■ 留意事項
 * 印寸法はドアアングル下端とSBFLの段差を示します。

ドア仕様	☆寸法
キープクリーンフロア	5.5mm
FRPフロア	2mm

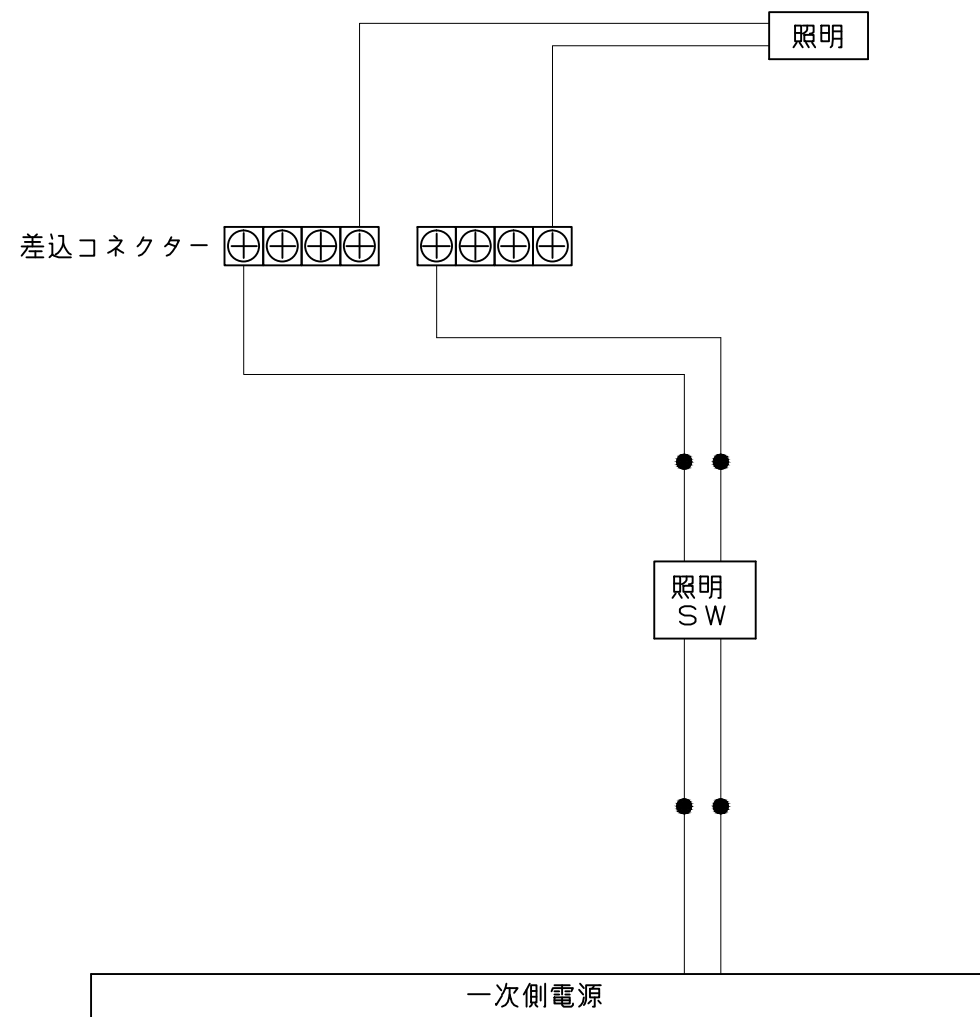
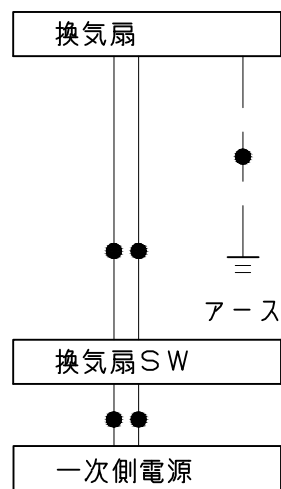
⚠ ドア下枠部分はSB外面よりも突出します。



■ ドア横の管柱、間柱について

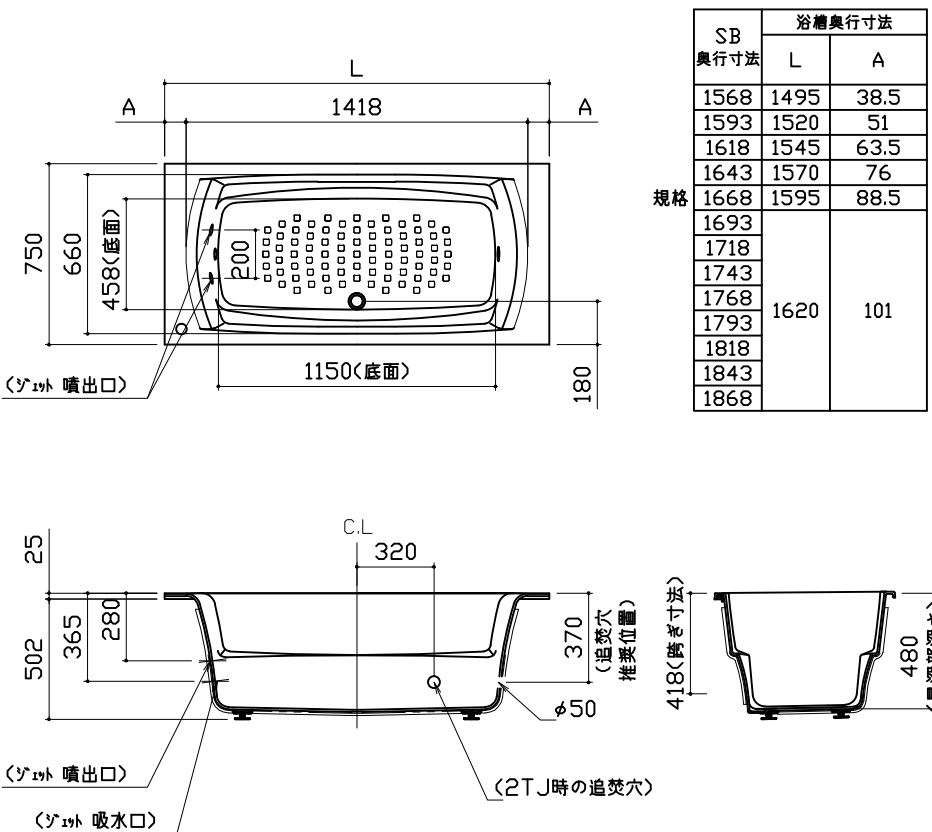
- ・ ドアが管柱、間柱にあたらぬよう十分に考慮してください。
- ・ 躯体～ドアの寸法は浴室サイズやドア位置変更の有無、躯体状況によって異なる場合があります。

<参考寸法図>

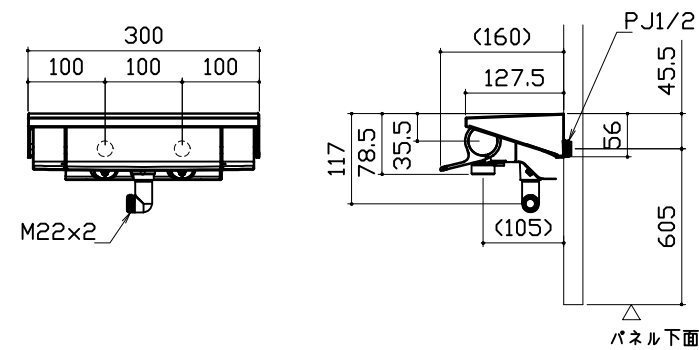


一次側電源から差し込みコネクター及び電源ボックスまでの工事(●部)については、電気設備に関する技術基準及び内線規定に基づき、指定工事業者(電気工事士)による施工が必要です。

浴槽

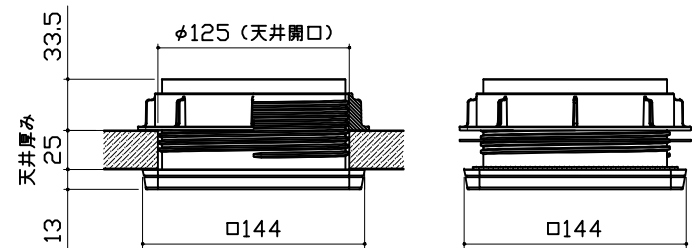


洗い場用水栓

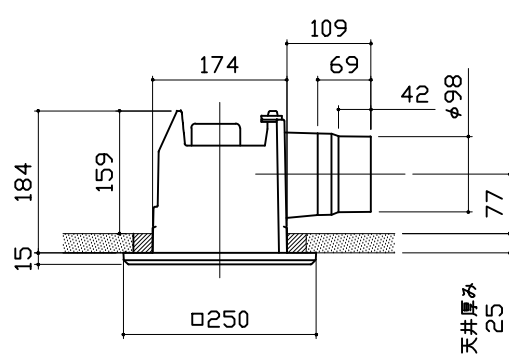


照明

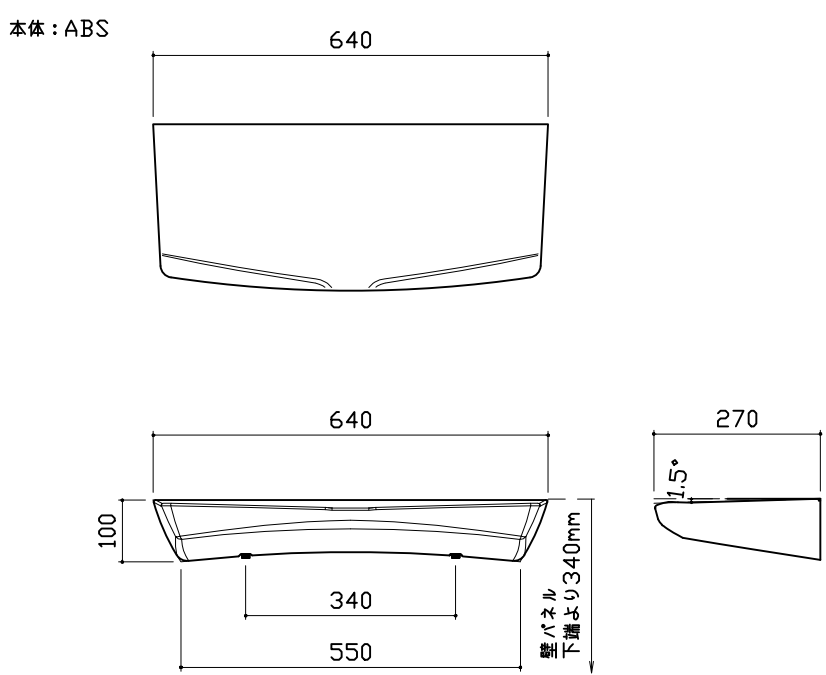
天井付ミニ照明
LED 6.9W (1灯あたり)



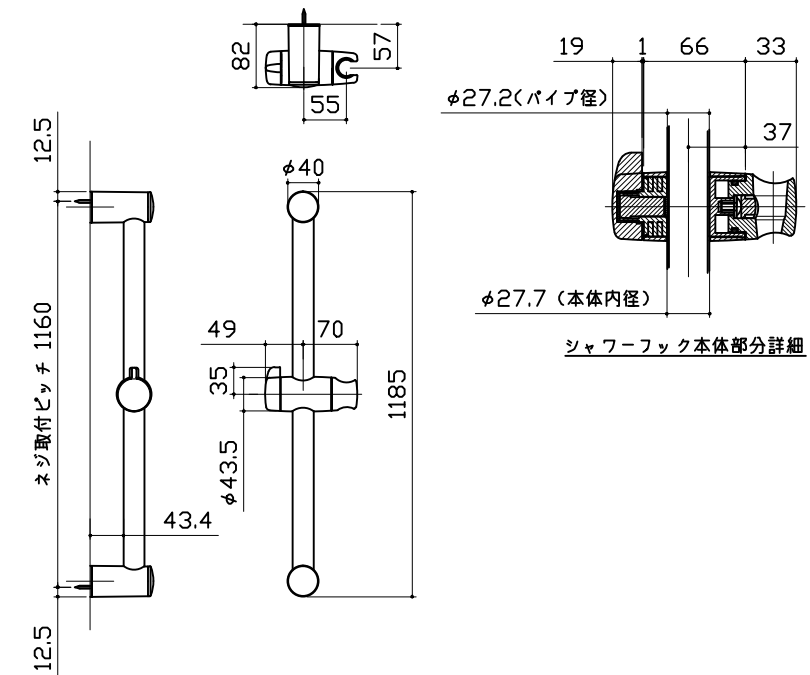
換気機器

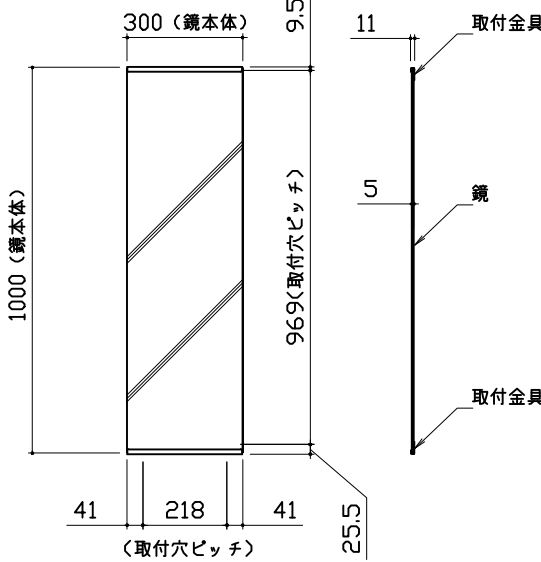
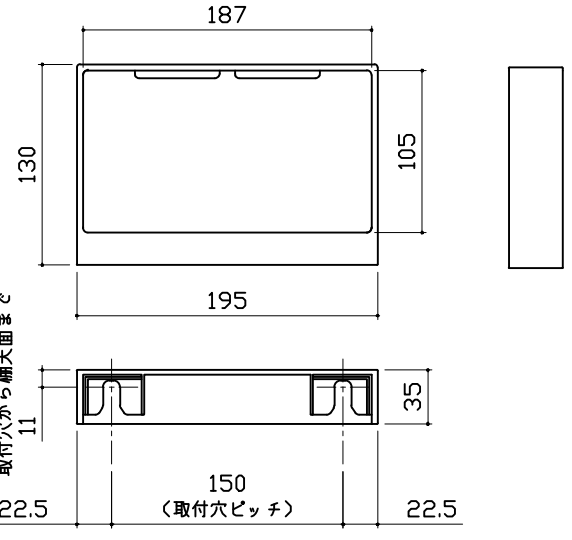
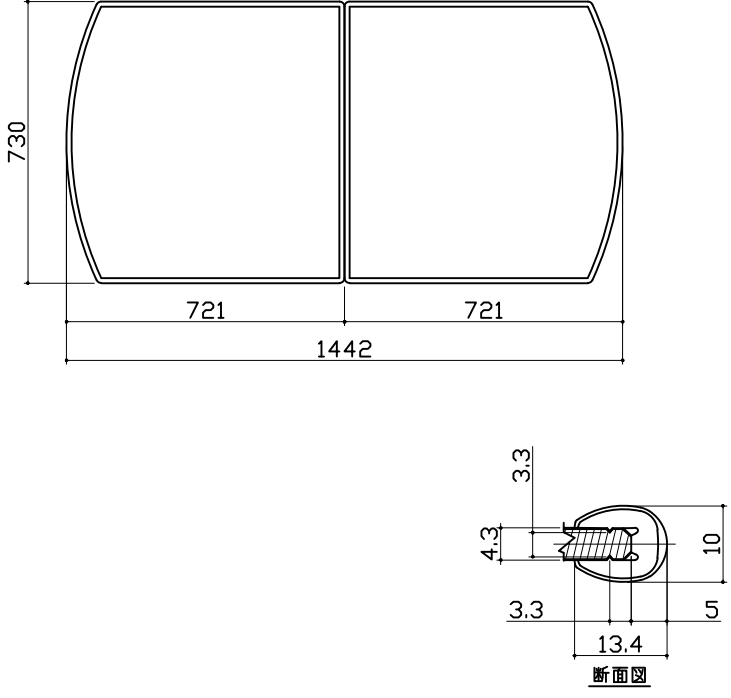
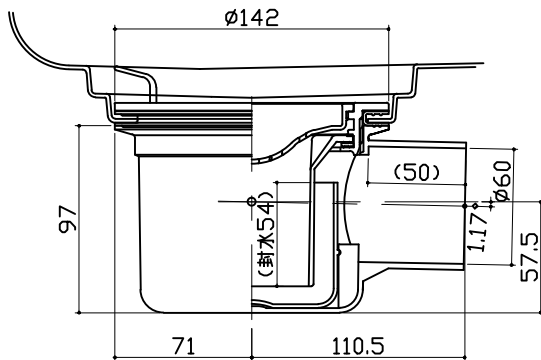
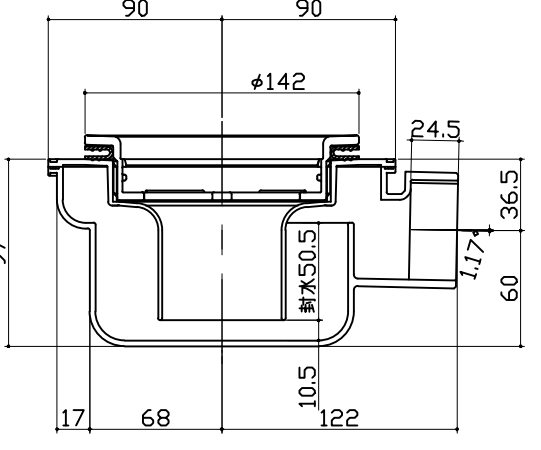



カウンター



シャワーフックスライダー



ミラー	収納棚	風呂蓋 7079MVA-16W	
<p> 枠：SUS304 t0.8 ミラー：表面防曇コートあり（ロングクリアミラー-A） 表面防曇コートなし（ロングミラー-A） </p> 	<p>本体：ABS</p> 		
洗い場側排水トラップ	浴槽側排水トラップ		
			
 <p>タカラスタンダード株式会社</p>	<p> 現場名称： UJL-25-16(W)様邸 現場番号： A8690721 京都御池ショールーム </p>	<p> レラージュライト プラン番号： 2801B-2002-0168T 担当営業： </p>	<p> 部材詳細図 2/2 作成日： 2020年2月12日 担当アドバイザー： </p>