

システムバス 御見積書

御名前 大阪-奈良SR SB6 様

業者 _____ 様

商品名 MINA ミーナ

作成日 2019年10月12日
 プラン番号 1809H-1910-0305T
 現場番号 A9191700

タカスタンダード株式会社
 奈良営業所
 奈良県橿原市新賀町129-1
 TEL 0744-29-6750 / FAX 0744-29-6751

奈良ショールーム
 TEL 0744-29-6758 / FAX 0744-29-6759

商品御見積金額 **¥446,100 (税込 ¥490,710)**

()内の価格は税込価格<税率10%>を表示しています。

(参考) 別途 商品組付費 ¥82,000 (税込 ¥90,200)

商品御見積金額には商品組付費は含まれておりません。
 商品組付費は現場の状況により変動する事があります。
 又、給水・給湯・ガス・ダクト・電気等の接続工事は含まれておりません。

担当営業	担当アドバイザー	プラン作成者

御見積仕様

(システムバス)

ユニットサイズ 1616(BR勝手)

洗い場仕様 ガラス繊維強化樹脂<FRP>

浴槽材質 FRP

カラー ホワイト

形状 ラウンド浴槽(ベンチ付)

カウンター材質 樹脂

カラー ホワイト

エプロン材質 樹脂

カラー ホワイト

浴室パネル材質 高品位ホーロー

カラー ウッドベージュ

ガス種 未定

周波数 60Hz

御確認事項

備考

--	--

御名前 大阪-奈良SR SB6

様

現場番号	A9191700	プラン番号	1809H-1910-0305T	作成日	2019/10/12
------	----------	-------	------------------	-----	------------

御見積明細 システムバス

NO	商品名	仕様	数量	単価	金額
1	ミーナ 1616サイズ		1	379,000	379,000
2	架台	戸建タイプ 一体架台	1		
3	ドア	キーブクリーンドア:折戸<800mm幅>(ホワイト)(19サイズ)	1		
4	洗い場	FRP洗い場(保温材有り)(ホワイトグレー)	1	+9,000	+9,000
5	浴槽	FRP(高断熱浴槽)	1	+3,000	+3,000
6	エプロン	保温材あり	1	+1,000	+1,000
7	浴槽形状	ラウンド浴槽(ベンチ付)	1		
8	循環金具水受けトレイセット	なし	1		
9	浴槽追い焚き穴	あり	1		
10	浴槽ハンドグリップ	なし	1		
11	浴槽パン	なし	1		
12	洗い場用水栓	サーモ水栓(樹脂ホース)KF9032S	1		
13	洗い場用水栓	標準シャワーヘッド	1		
14	浴槽用水栓	浴槽側水栓なし	1		
15	カウンター	ワイドカウンター	1		
16	シャワーフック/スライドバー	シャワーフック	1		
17	浴室パネル	ハイクラス(一面デザイン)(Kタイプ)	1	+15,000	+15,000
18	浴室パネルタオル穴	タオル掛け穴なし	1		
19	天井	フラット天井	1		
20	換気機器	天井換気扇	1		
21	換気機器開口	工場開口	1		
22	照明	天井付ミニ照明<電球色>	1		
23	天井照明開口	工場開口	1		
24	ミラー	ロングミラー	1	+9,500	+9,500
25	風呂フタ	組み合わせ式風呂フタ	1	+11,000	+11,000
26	タオル掛け	タオル掛けなし	1		
27	ハンドバー	樹脂製 I型400タイプ(風呂フタフック付)(ホワイト)	1	+12,000	+12,000
28	収納棚	スクエアタイプ(3段)<ホワイト>	1	+1,700	+1,700
29	どこでもラック	シャワーフック(ホワイト)	1	+2,100	+2,100
30	どこでもラック	タオルハンガーL(ホワイト)	1	+2,800	+2,800
31	給水給湯管	洗い場1水栓	1		

御名前 大阪-奈良SR SB6 様

現場番号	A9191700	プラン番号	1809H-1910-0305T	作成日	2019/10/12
------	----------	-------	------------------	-----	------------

御見積明細 システムバス

NO	商品名	仕様	数量	単価	金額
32	トラップカバー	なし	1		
システムバス合計			32		¥446,100
商品総合計			32		¥446,100

御見積明細の価格には消費税は含まれておりません。別途消費税が必要となります。

(参考) 別途 商品組付費

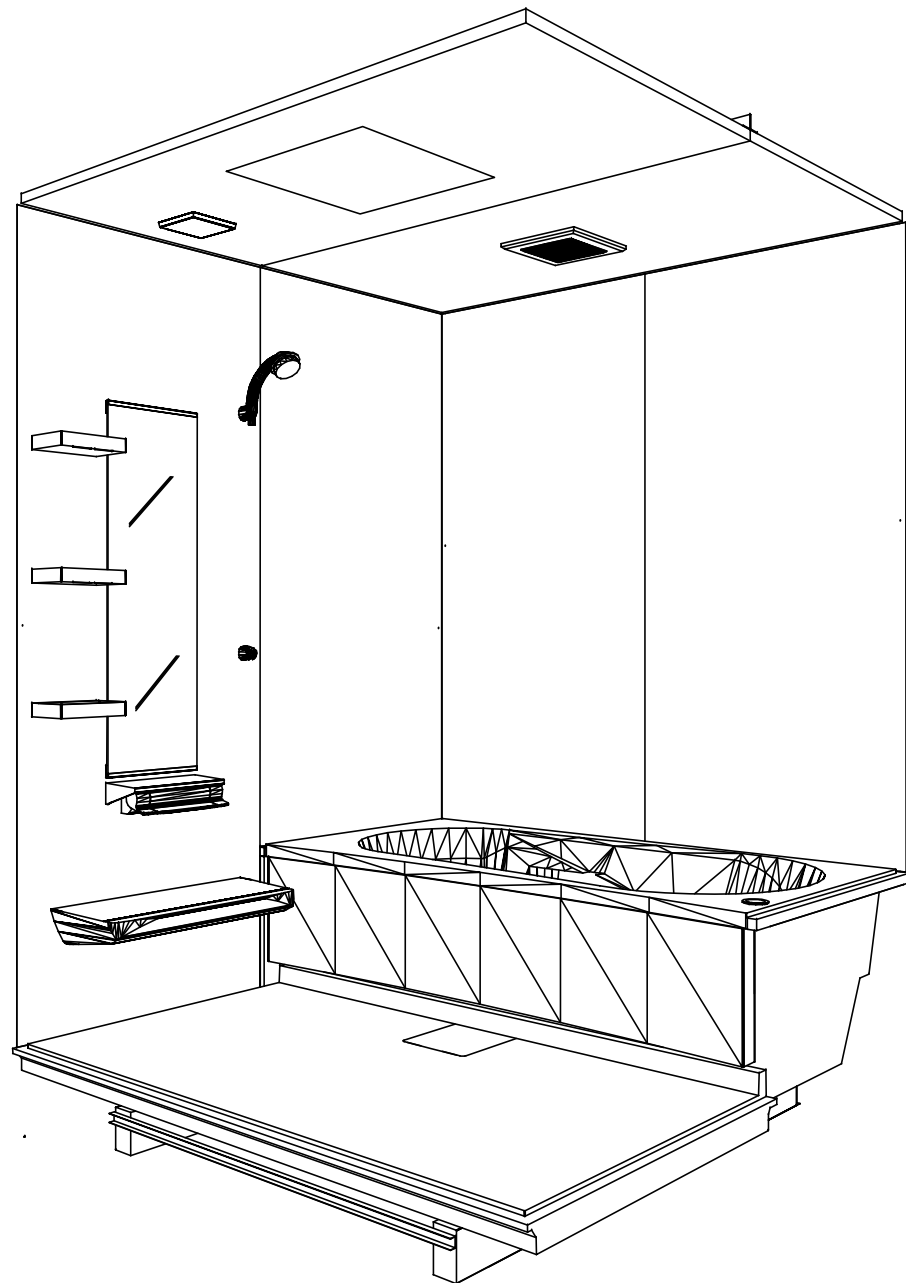
システムバス商品組付費

¥82,000 (税込 ¥90,200)

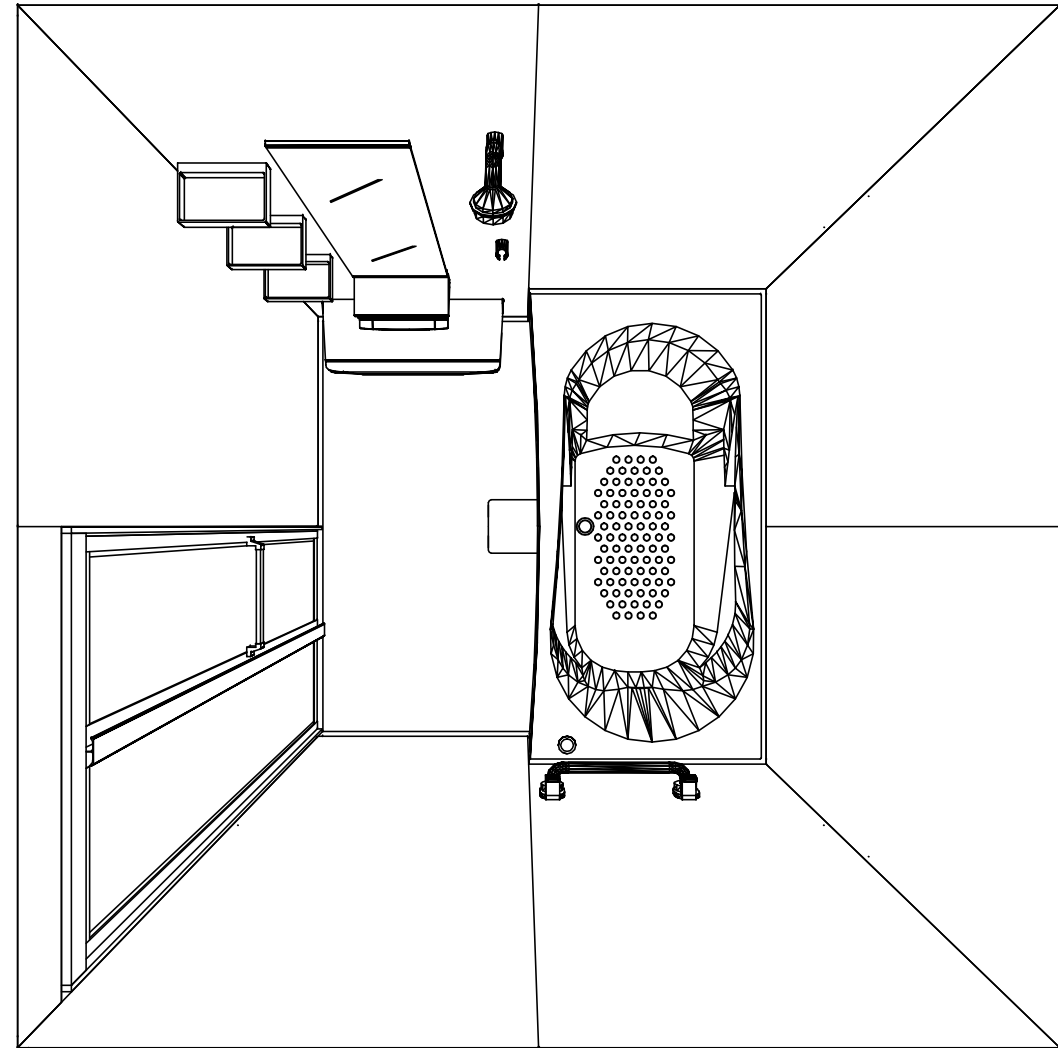
商品組付費は現場の状況により変動する事があります。又、給水・給湯・ガス・ダクト・電気等の接続工事は含まれておりません。

()内の価格は税込価格 < 税率10% > を表示しています。

パース



鳥瞰図



1616

ガラス繊維強化樹脂<FRP>浴槽

フラット天井

天井換気扇

このレイアウトプランは参考図面ですので価格・仕様・設置・納期等の詳細については注文依頼先、設置業者の方に必ず確認して頂きますようお願い致します。

Takara standard
タカラストANDARD株式会社

現場名称： 大阪-奈良SR SB6様邸

現場番号： A9191700

奈良営業所

MINA ミーナ

プラン番号： 1809H-1910-0305T

担当営業：

姿図

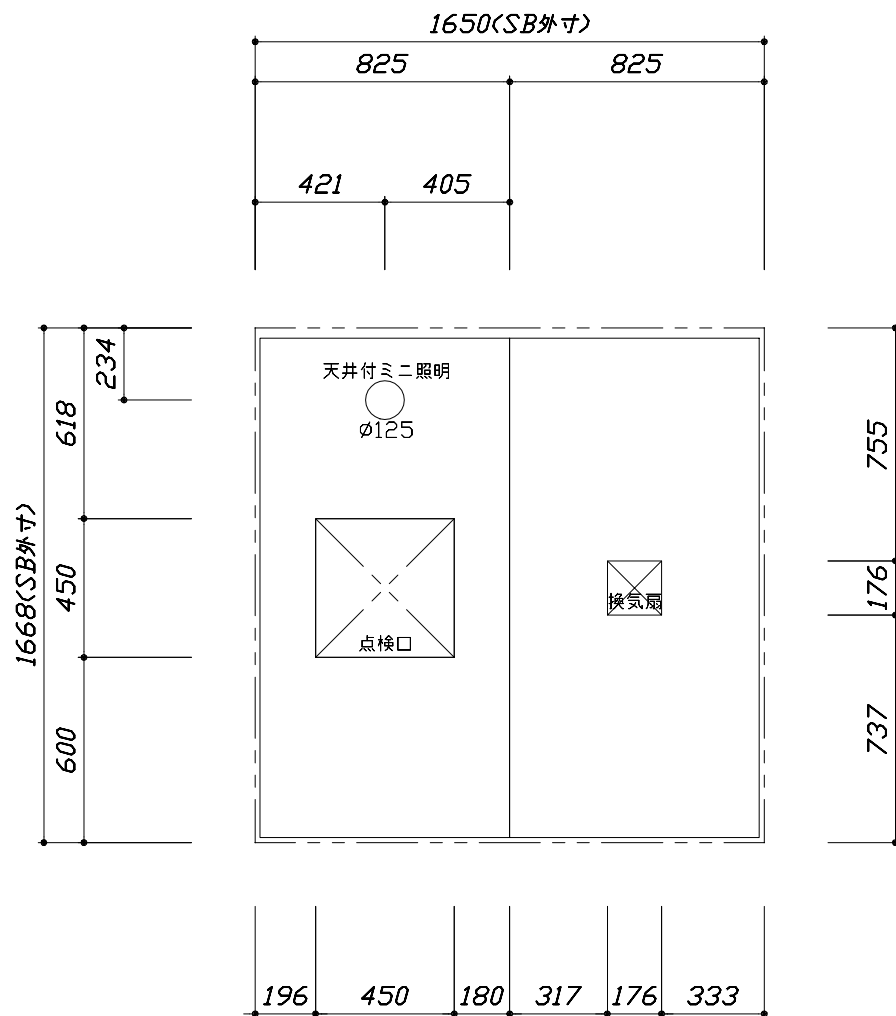
作成日： 2019年10月12日

担当アドバイザー：

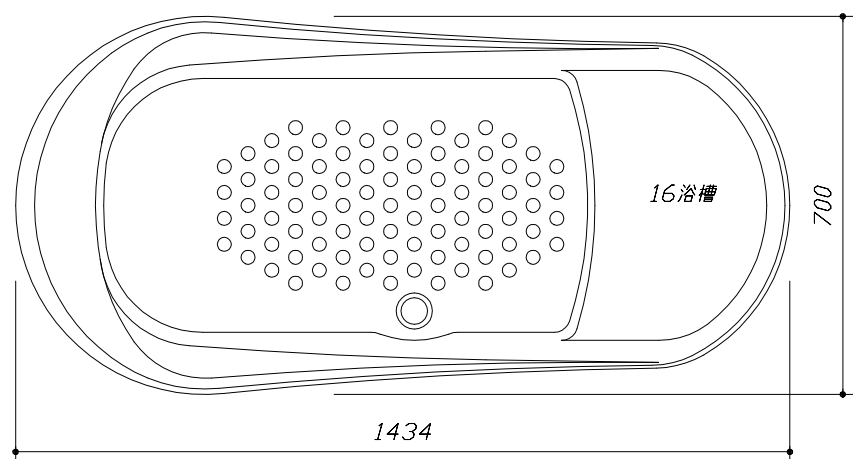
縮尺：A3サイズ等倍



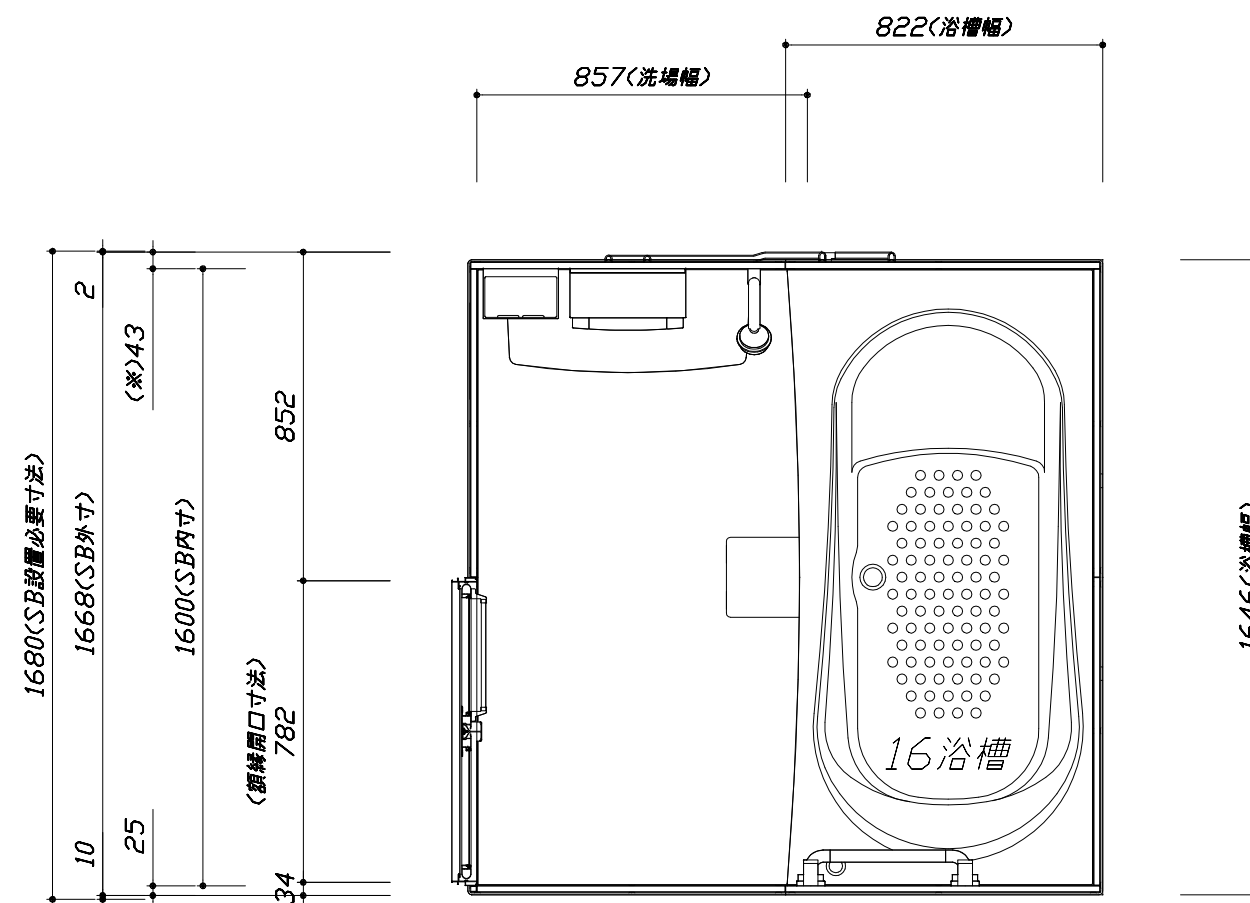
■留意事項
 ※印寸法は給水給湯管の突出寸法18mmを含みます。



<天井伏図>



<浴槽詳細図>



<平面図>

Takara standard
 タカラスタンダード株式会社

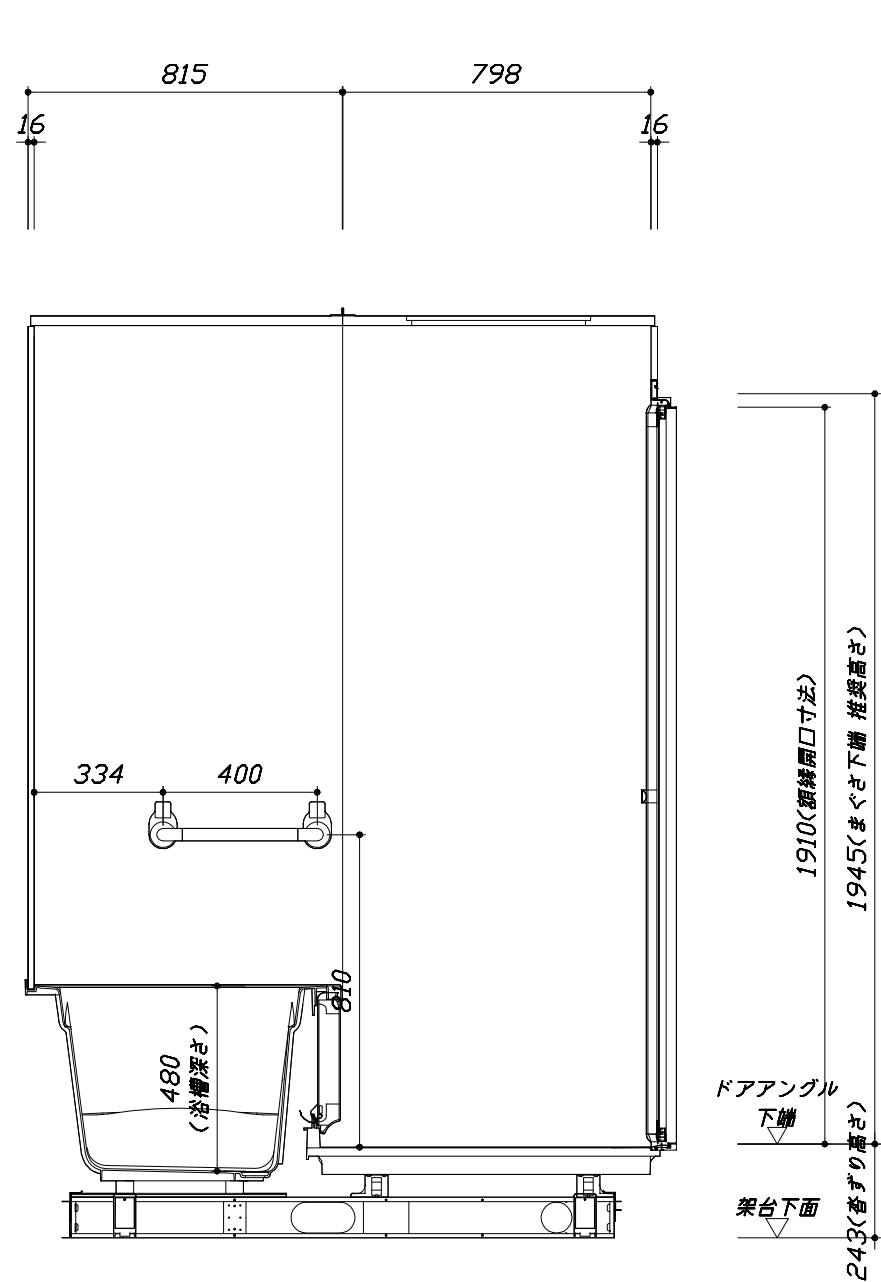
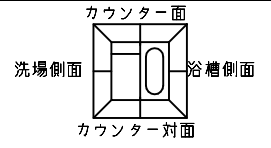
現場名称： 大阪-奈良SR SB6様邸
 現場番号： A9191700
 奈良営業所

MINA ミーナ
 プラン番号： 1809H-1910-0305T
 担当営業：

施工図1
 縮尺： 1:25,20
 作成日： 2019年10月12日
 担当アドバイザー：

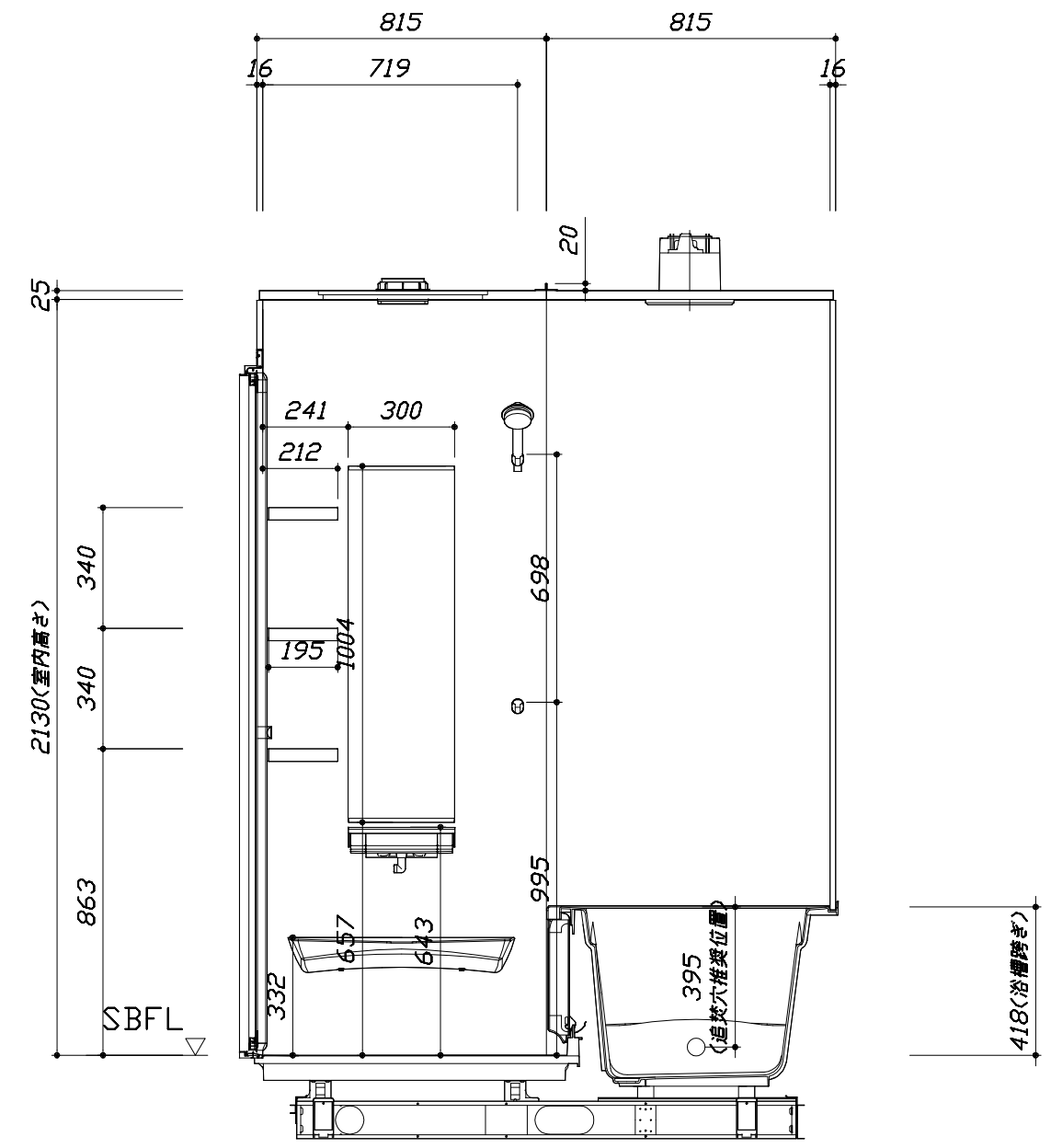
このレイアウトプランは参考図面ですので価格・仕様・設置・納期等の詳細については注文依頼先、設置業者の方に必ず確認して頂きますようお願い致します。

- ・土間は架台底面より多少のクリア寸法を考慮して仕上げてください。
- ・ドアアングル下端とSBFLの段差は8mmになります。
- ・ハンドバー設置位置は参考です。設置の際は位置を十分に打ち合わせ願います。
- ・天井の寸法をご確認をお願いします。
- ・外寸は突出部を含みます。



■土間コン仕上げ寸法
 ドアアングル下端より
 265mm下がり
 (クリア寸法含む)

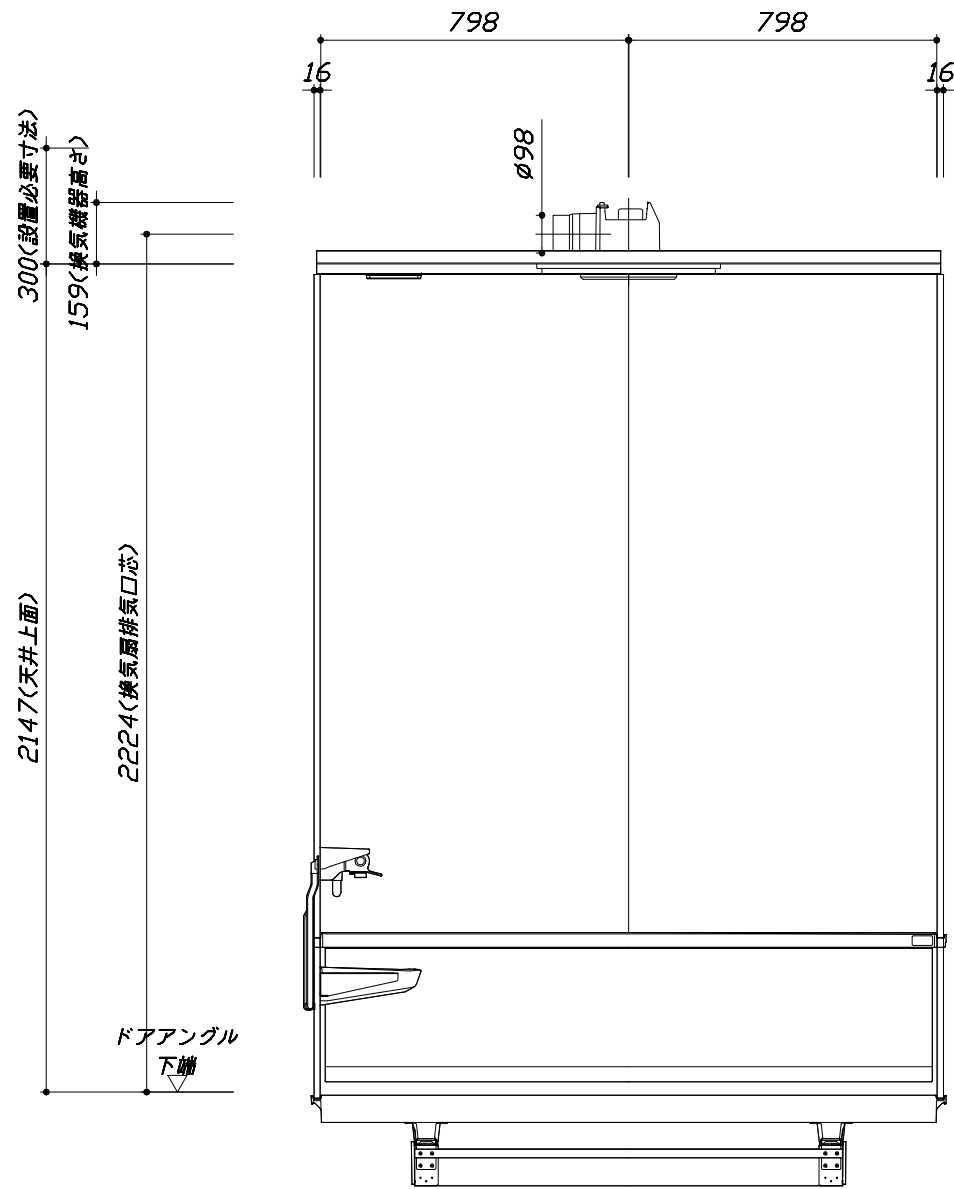
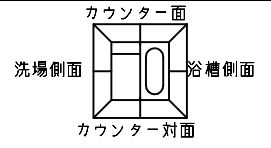
<カウンター対面図>



<カウンター面図>

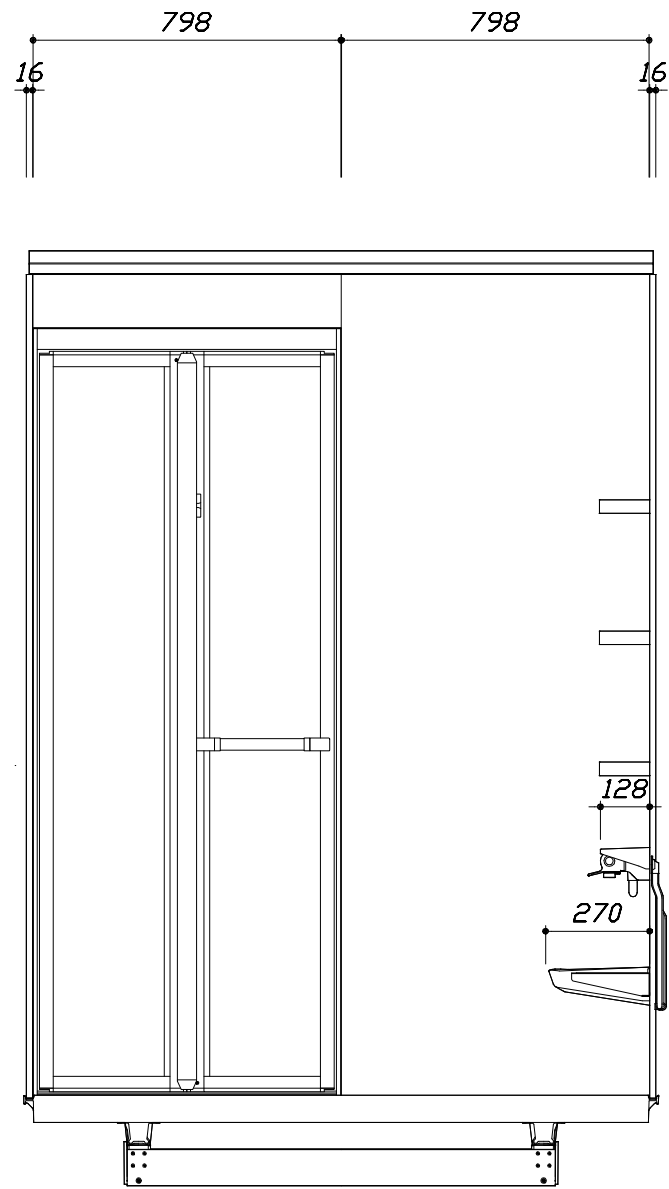
このレイアウトプランは参考図面ですので価格・仕様・設置・納期等の詳細については注文依頼先、設置業者の方に必ず確認して頂きますようお願い致します。

- ・土間は架台底面より多少のクリア寸法を考慮して仕上げてください。
- ・ドアアングル下端とSBFLの段差は8mmになります。
- ・ハンドバー設置位置は参考です。設置の際は位置を十分に打ち合わせ願います。
- ・天井の寸法はご確認をお願いします。
- ・外寸は突出部を含みます。



< 浴槽側面図 >

■土間コン仕上げ寸法
 ドアアングル下端より
 265mm下がり
 (クリア寸法含む)



< 洗場側面図 >

Takara standard
 タカラストANDARD株式会社

現場名称： 大阪-奈良SR SB6様邸
 現場番号： A9191700
 奈良営業所

MINA ミーナ
 プラン番号： 1809H-1910-0305T
 担当営業：

施工図3
 縮尺： 1:20
 作成日： 2019年10月12日
 担当アドバイザー：

本体仕様表

浴室サイズ	1616サイズ(室内容量5.5立方メートル)
ドア勝手	BR勝手
架台	一体架台(戸建用)：亜鉛メッキ鋼板
洗場パン	ガラス強化繊維樹脂 (FRP) 保温材付 (発泡ウレタン)
浴槽材質	ガラス強化繊維樹脂 (FRP) 裏面保温材・高断熱仕様 (発泡ウレタン)
浴槽形状	ラウンド浴槽(ベンチ付) (285リットル) 追い焚き穴:あり
浴槽パン	—
浴槽エプロン	A B S 樹脂 裏面保温材 (発泡ポリエチレン)
カウンター	ワイドカウンター：ABS樹脂
浴室パネル	パネル高さKタイプ：鋼板硬質ホーロー 裏面保温材 タオル掛け穴:なし
天井	フラット天井：化粧パネ ^ル （内部発泡樹脂）換気機器開口：あり 天井照明開口：あり
ドア	キープクリーンドア：19高さ折戸(アルミ ^枠 /樹脂 ^{ガラス})
窓 1	—
窓 2	—
窓枠 1	—
窓枠 2	—
排水トラップ	洗い場：A B S 樹脂、 浴槽：A S A 樹脂 封水50mm
雑排水配管	硬質塩ビパイプ VU50
製品重量	250kg

アクセサリ仕様表

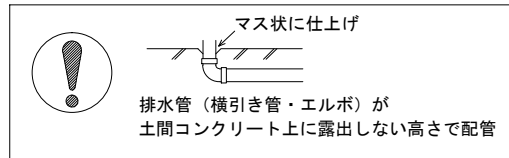
ミラー	ロングミラー
収納棚	スクエアタイプ：ABS樹脂製 (3段)
タオル掛け	—
洗場側水栓	サ ^ー モ ^ン ャ ^ー 付(樹脂ホース仕様・KF9032SN)
浴槽側水栓	—
兼用水栓	—
スライドバー	—
照明	天井付ミニ照明 (LED 6.9W電球色)
換気機器	天井換気扇(100V・最大消費電力9.3W)(ダ ^ク 外 ^径 φ98)
フロフタ	組合せ式(アルミ複合板：2枚)
給水給湯管	銅管(10A)
循環金具	—
ハンドバー①	—
ハンドバー②	—
ハンドバー③	樹脂製 I型400タイプ(フロフタフック付) ホワイト
ハンドバー④	—
ハンドバー⑤	—
ハンドバー⑥	—
ハンドバー⑦	—

本体カラー

浴槽	W：ホワイト
カウンター	W：ホワイト
パ ^ネ ル(カウンター面)	YD：ウッドベージュ
パ ^ネ ル(周辺・3面)	W：ホワイト
水栓上部カウンター	W：ホワイト
浴槽エプロン	W：ホワイト
洗場	W：ホワイトグレー
ドア	W：ホワイト
収納棚	スクエアタイプ(W:ホワイト)
タオル掛け	—
ラ ^ン ド ^リ ー ^セ ット	—

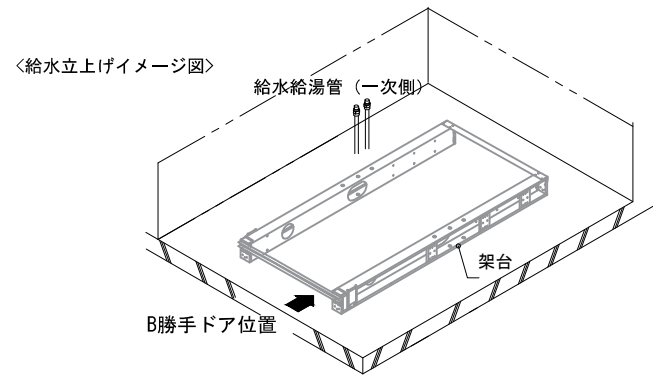
■ 排水配管工事注意事項

- 雑排水配管は戸建架台の場合はVU50以上、低床架台の場合はVP50の配管を使用してください。
- 2重トラップにしないでください。
- 配管途中で配管径を狭めないでください。
- 排水勾配は1/100~1/50設けてください。
- 排水管（横引き管・エルボ）は打設する土間コンクリートの上に露出しない高さにて配管してください。
- 立ち上げた排水管まわりの土間コンクリートはマス状にしてください。

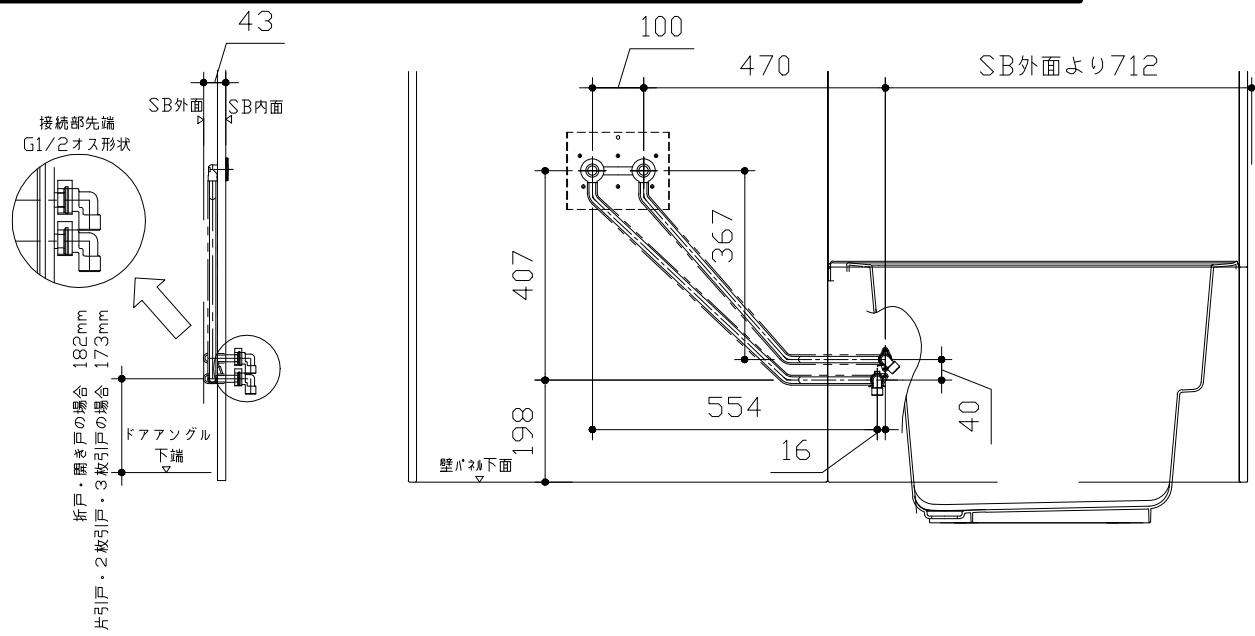


■ 給水給湯管工事注意事項

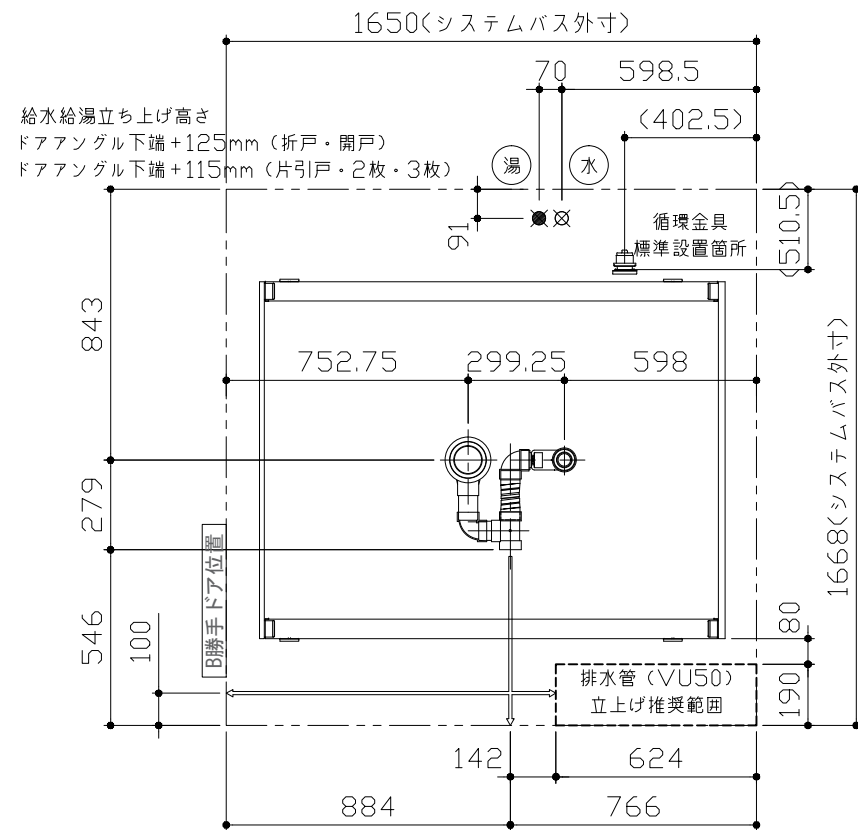
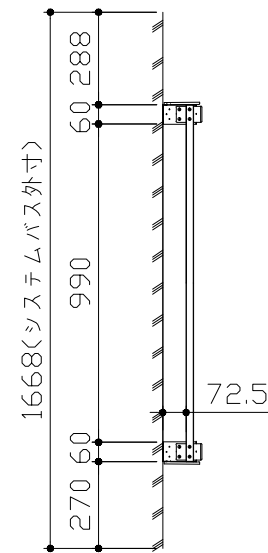
- 給水給湯管の立上げは排水管と重ならないようにしてください。
- 給水給湯管は基礎に沿わせて配管してください。
- 給水給湯管の止水プラグ（テストプラグ）の径を27mm以下にしてください。



■ 土間コンクリート仕上げ寸法
ドアアングル下端より265mm下がりで打設してください。

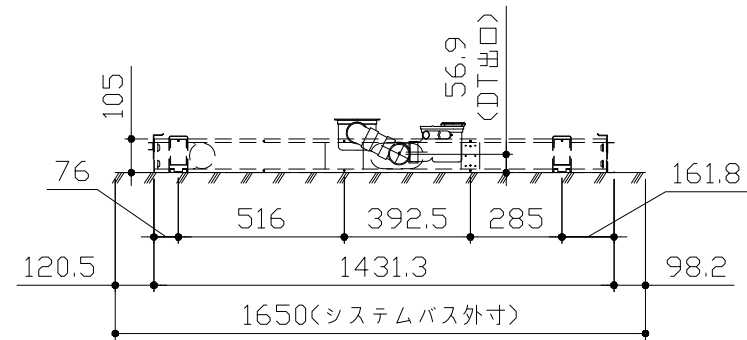
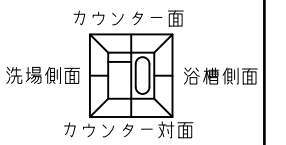


〈給水給湯管取合詳細図〉



■ 設備記号

記号	記号の意味
⊗	給水位置
⊙	給湯位置



〈架台排水配管・給排水立上げ位置図〉

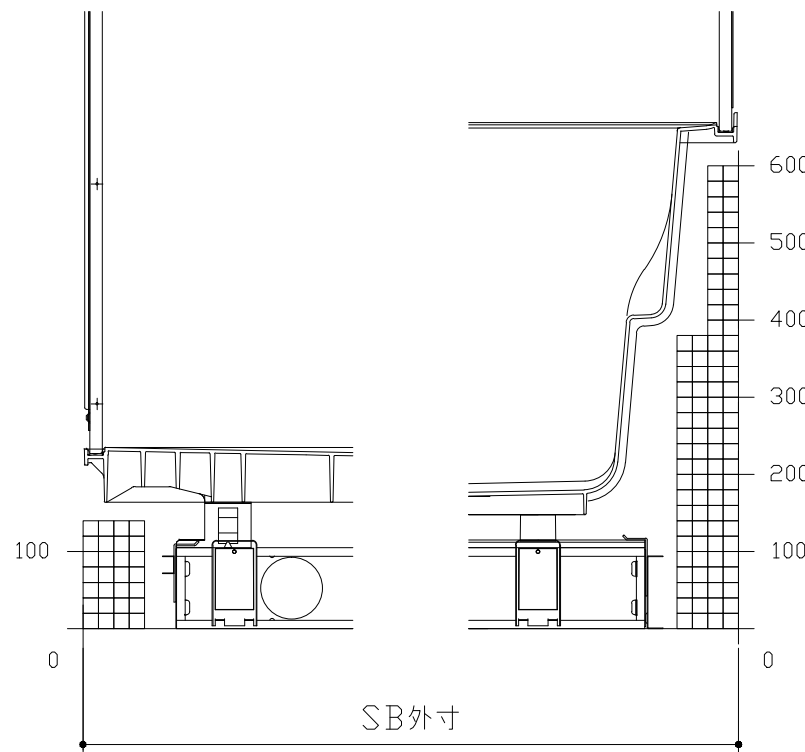
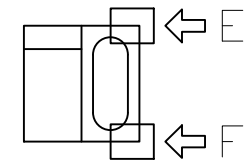
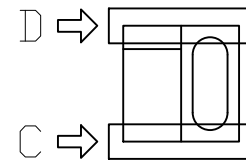
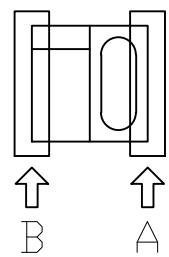
■必ずご確認ください

(1) 図面の見方

- ・SB外寸よりも内側に存在する空間を表示しています。
- ・マス表示：□=20mm角

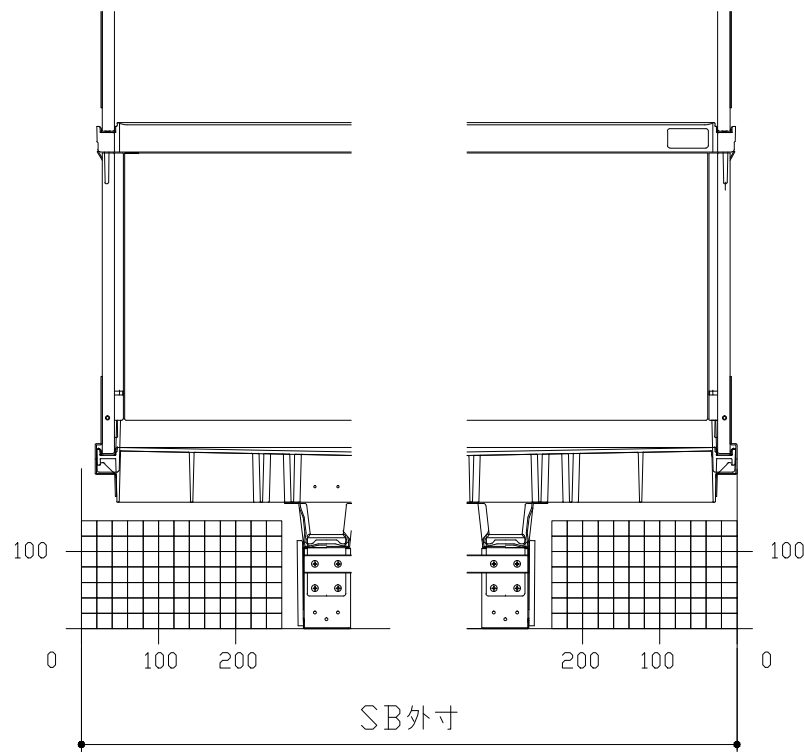
(2) 留意事項

- ・カウンター面の下部には給水・給湯、追焚配管を立上げるので注意してください。
- ・水栓・浴室暖房乾燥機の仕様によりカウンター面の壁パネル裏に外寸より部材が突出する場合があります。
- ・ドア部はSB外寸より突出します。
詳しくはドア取合詳細図をご確認ください。



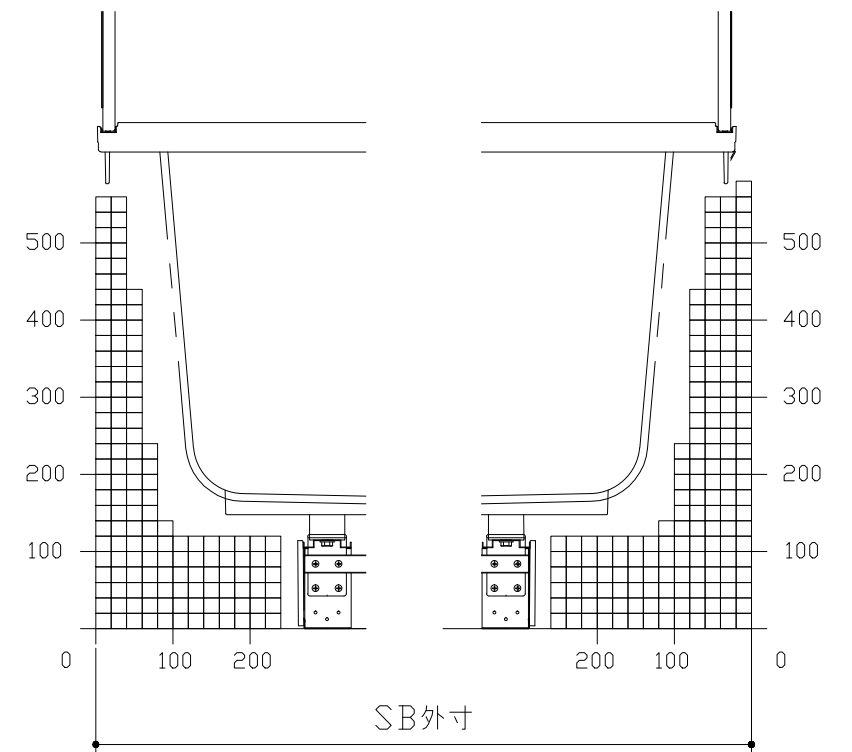
B矢視

A矢視



D矢視

C矢視

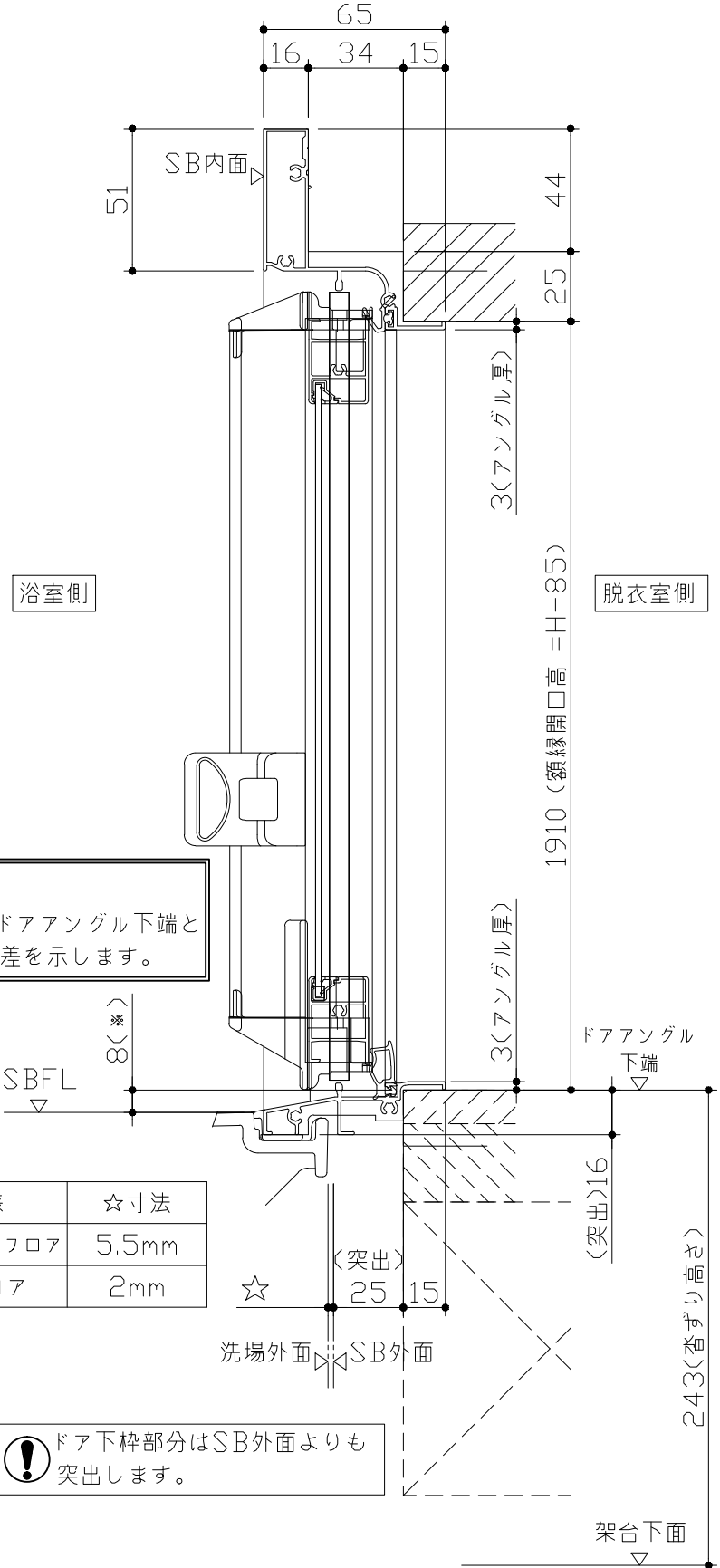


F矢視

E矢視

キープクリーンドア：折戸ホワイト（AWTオレド[®]8）

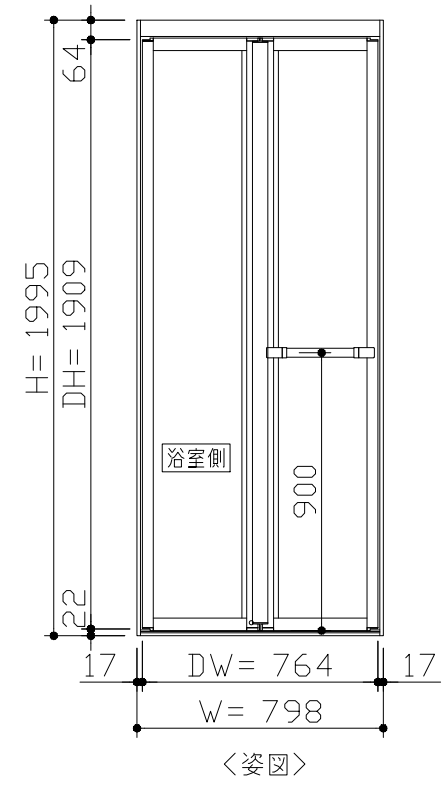
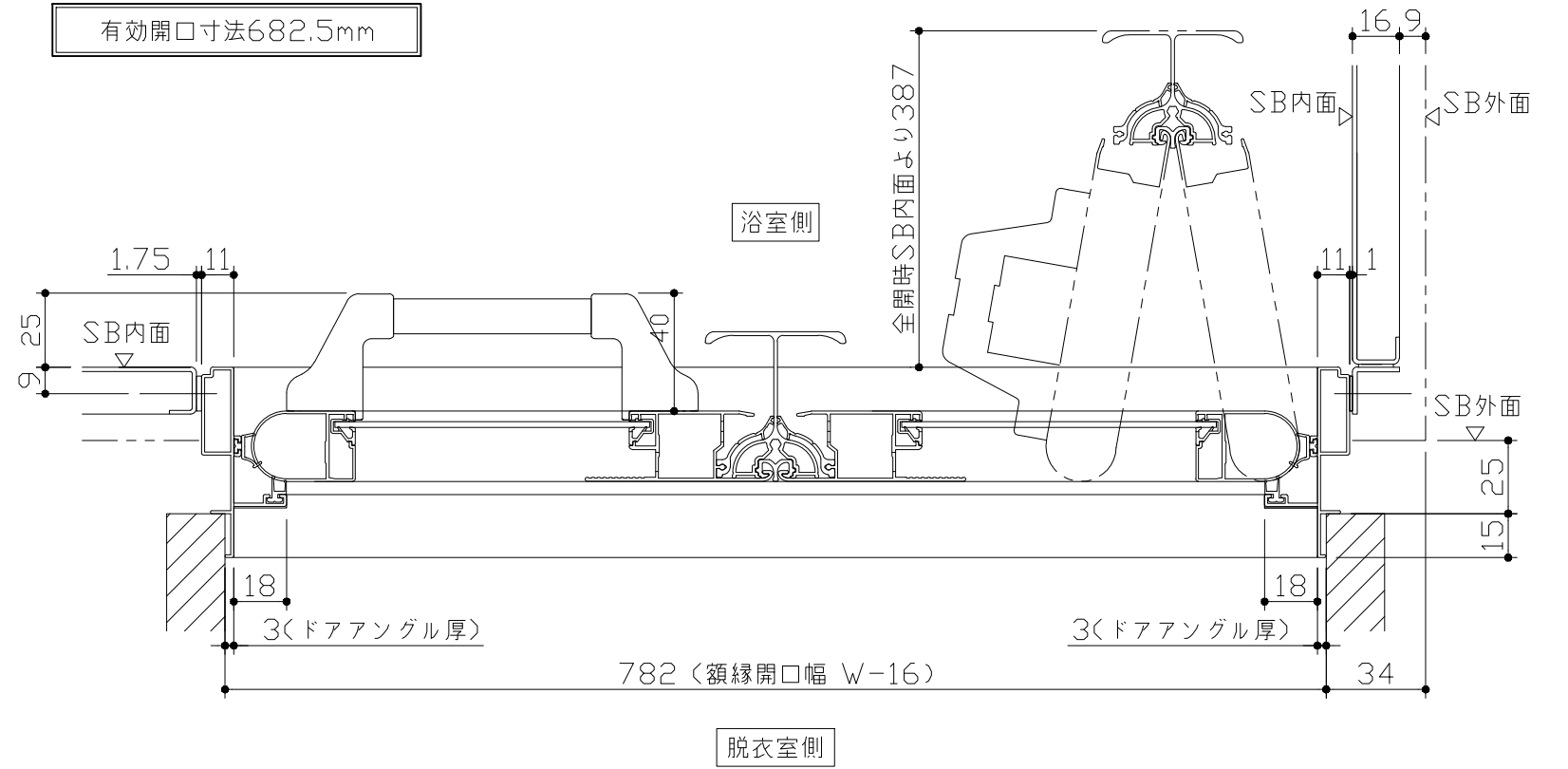
有効開口寸法682.5mm



■ 留意事項
 * 印寸法はドアアングル下端とSBFLの段差を示します。

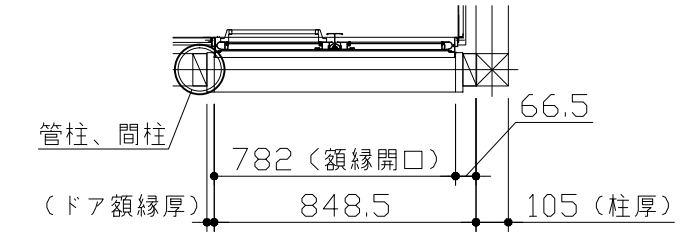
ドア仕様	☆寸法
キープクリーンフロア	5.5mm
FRPフロア	2mm

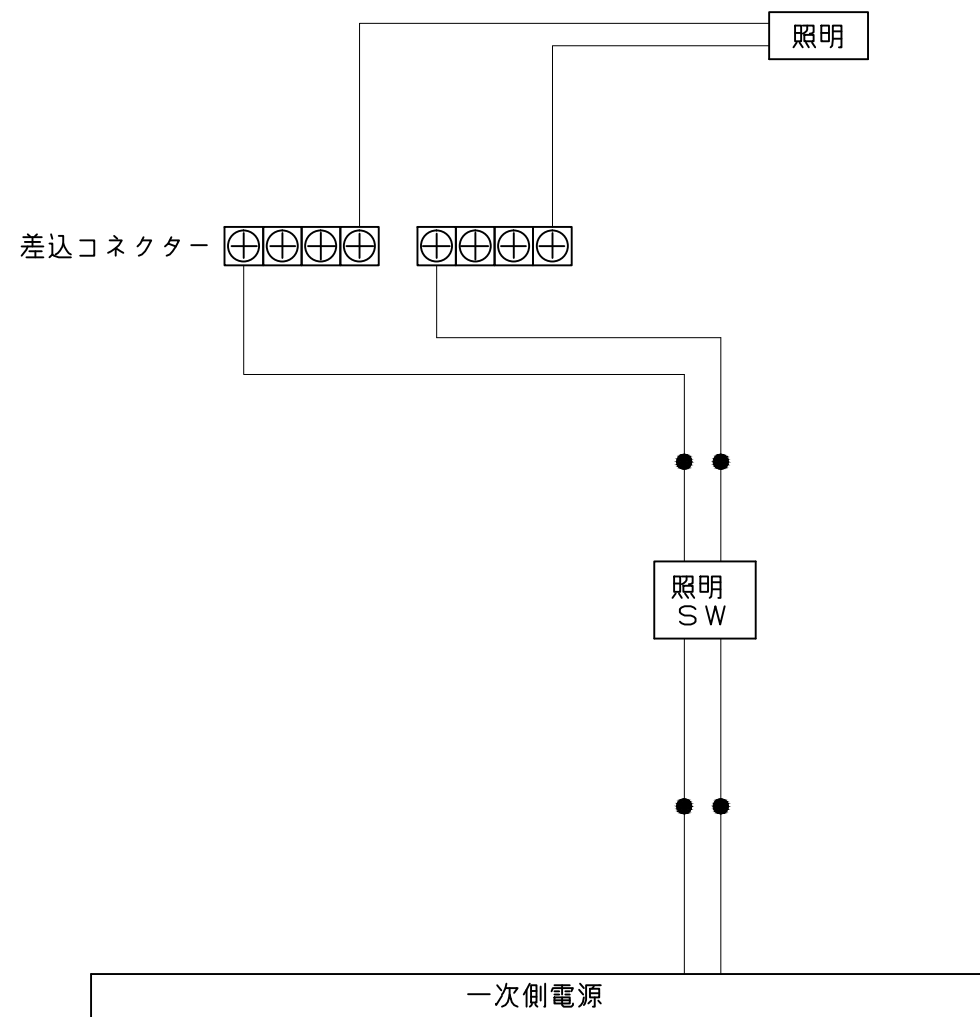
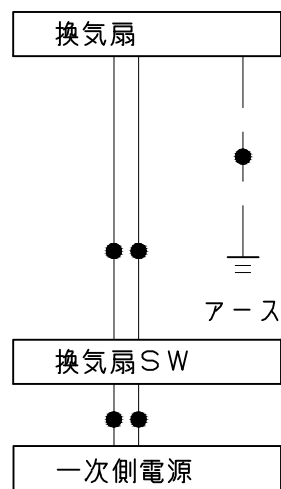
⚠ ドア下枠部分はSB外面よりも突出します。



■ ドア横の管柱、間柱について
 ・ ドアが管柱、間柱にあたらないう十分に考慮してください。
 ・ 躯体～ドアの寸法は浴室サイズやドア位置変更の有無、躯体状況によって異なる場合があります。

<参考寸法図>





一次側電源から差し込みコネクター及び電源ボックスまでの工事(●部)については、電気設備に関する技術基準及び内線規定に基づき、指定工事業者(電気工事士)による施工が必要です。