

システムバス 御見積書

御名前 大阪-新奈良SR SB9 様

業者 様

商品名 RELAGE レラージュ

作成日 2019年5月21日
 プラン番号 1809H-1904-0285T
 現場番号 A9195273

タカラスタンダード株式会社
 奈良営業所
 奈良県橿原市新賀町129-1
 TEL 0744-29-6750 / FAX 0744-29-6751

奈良ショールーム
 TEL 0744-29-6758 / FAX 0744-29-6759

商品
 御見積金額 **¥610,500 (税込 ¥659,340)**

()内の価格は税込価格 < 税率8% > を表示しています。

(参考) 別途 商品組付費 ¥120,000 (税込 ¥129,600)

商品御見積金額には商品組付費は含まれておりません。
 商品組付費は現場の状況により変動する事があります。
 又、給水・給湯・ガス・ダクト・電気等の接続工事は含まれておりません。

担当営業	担当アドバイザー	プラン作成者

御見積仕様

(システムバス)

ユニットサイズ S1216 (AL勝手)

洗い場仕様 キーブクリーンフロア(ハイクラス)

浴槽材質 アクリル人造大理石

カラー シュガーライトベージュ

形状 セミスクエア浴槽

カウンター材質 アクリル人造大理石

カラー シュガーライトベージュ

エプロン材質 ステンレス(カラーコーティング)

カラー ベージュ

浴室パネル材質 高品位ホーロー

カラー ウォルナットホワイト

ガス種 未定

周波数 未定

御確認事項

備考

--	--

御名前 大阪-新奈良SR SB9

様

現場番号	A9195273	プラン番号	1809H-1904-0285T	作成日	2019/5/21
------	----------	-------	------------------	-----	-----------

御見積明細 システムバス

NO	商品名	仕様	数量	単価	金額
1	レラージュ S1216サイズ		1	612,000	612,000
2	架台	戸建タイプ 一体架台	1		
3	ドア	キーブクリーンドア:折戸<800mm幅>(ホワイト)(19サイズ)	1		
4	洗い場	キーブクリーンフロア(ハイクラス・カームホワイト)	1		
5	浴槽	キーブクリーン浴槽<アクリル人造大理石>(高断熱浴槽)	1		
6	排水口カバー	ステンレス	1		
7	浴槽追炊き穴	あり	1		
8	エプロン	カラーステンレス(保温材あり)	1		
9	浴槽形状	セミスクエア浴槽	1		
10	ヘルシージェット	なし	1		
11	浴槽ハンドグリップ	なし	1		
12	ガス温水式床暖房	なし	1		
13	洗い場用水栓	サーモ水栓(メタルホース)SB181-5UT	1		
14	洗い場用水栓	標準シャワーヘッド	1		
15	浴槽用水栓	浴槽側水栓なし	1		
16	カウンター	人大スクエアカウンター	1		
17	シャワーフック/スライドバー	シャワーフックスライドバー(TN-116)	1		
18	浴室パネル	ハイクラス(一面デザイン)	1		
19	浴室パネルタオル穴	タオル掛け穴なし	1		
20	天井	高光沢フラット天井	1		
21	換気機器	天井換気扇	1		
22	換気機器開口	工場開口	1		
23	照明	天井付スクエア照明(電球色)	1		
24	天井照明開口	工場開口	1		
25	ミラー	ロングクリアミラー	1		
26	風呂フタ	組み合わせ式風呂フタ	1		
27	タオル掛け	タオル掛けなし	1	-1,500	-1,500
28	収納棚	収納棚なし	1		
29	給水給湯管	洗い場1水栓	1		
30	トラップカバー	なし	1		
システムバス合計			30		¥610,500

御名前 大阪-新奈良SR SB9 様

現場番号	A9195273	プラン番号	1809H-1904-0285T	作成日	2019/5/21
------	----------	-------	------------------	-----	-----------

商品総合計				30	¥610,500
-------	--	--	--	----	----------

御見積明細の価格には消費税は含まれておりません。別途消費税が必要となります。

(参考) 別途 商品組付費

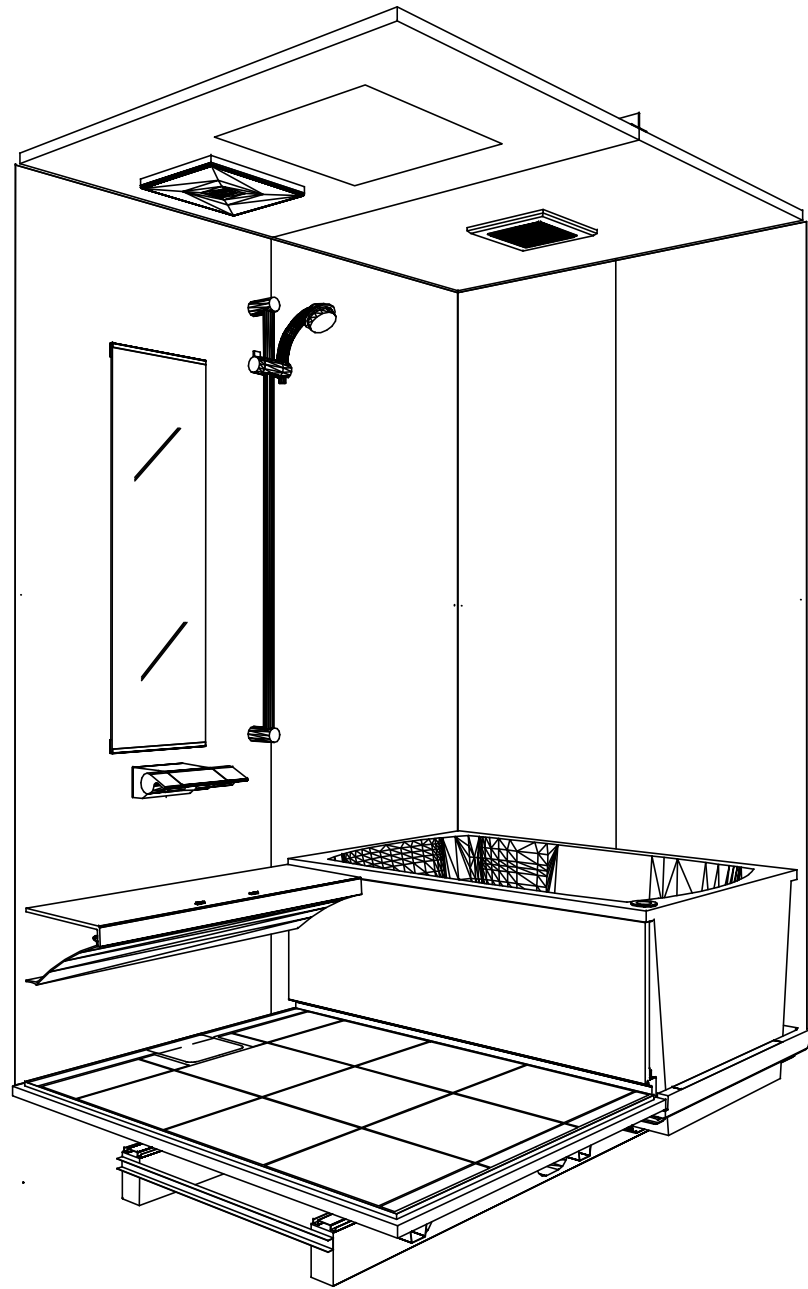
システムバス商品組付費

¥120,000 (税込 ¥129,600)

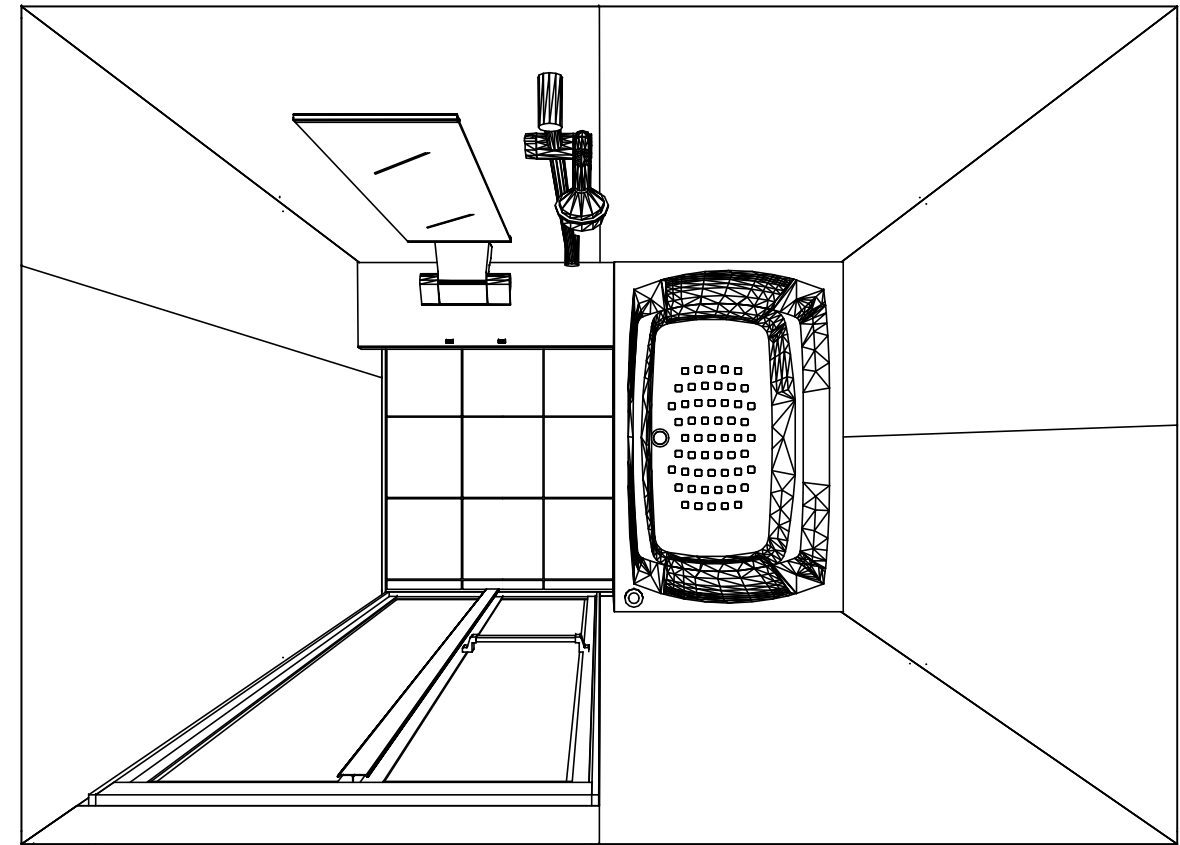
商品組付費は現場の状況により変動する事があります。又、給水・給湯・ガス・ダクト・電気等の接続工事は含まれておりません。

()内の価格は税込価格 < 税率8% > を表示しています。

パース



鳥瞰図



S1216
 キープクリーン浴槽<アクリル人造大理石>
 高光沢フラット天井
 天井換気扇

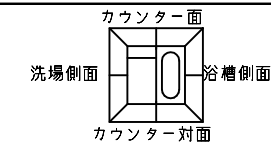
このレイアウトプランは参考図面ですので価格・仕様・設置・納期等の詳細については注文依頼先、設置業者の方に必ず確認して頂きますようお願い致します。

Takara standard
 タカラストANDARD株式会社

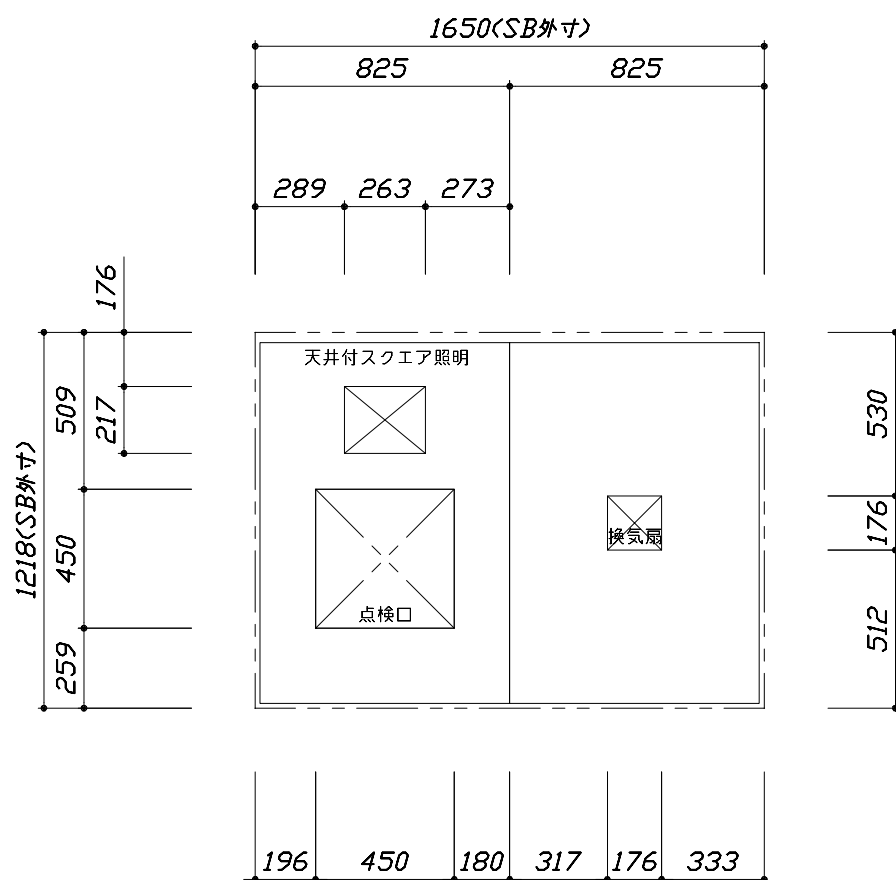
現場名称： 大阪-新奈良SR SB9様邸
 現場番号： A9195273
 奈良営業所

RELAGE レラージュ
 プラン番号： 1809H-1904-0285T
 担当営業：

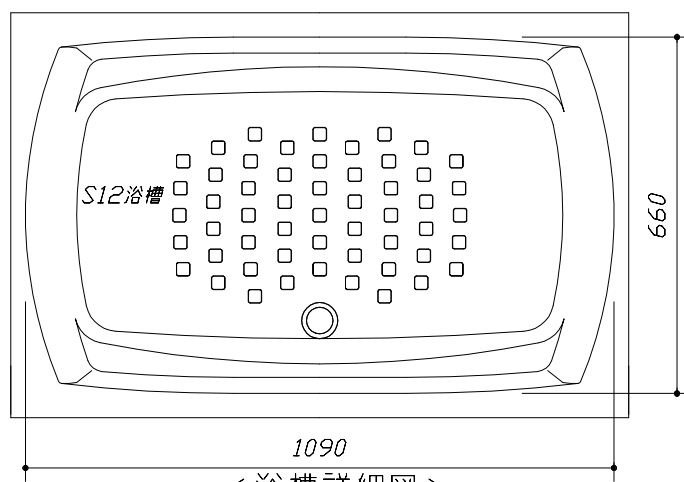
姿図
 作成日： 2019年5月21日
 担当アドバイザー：



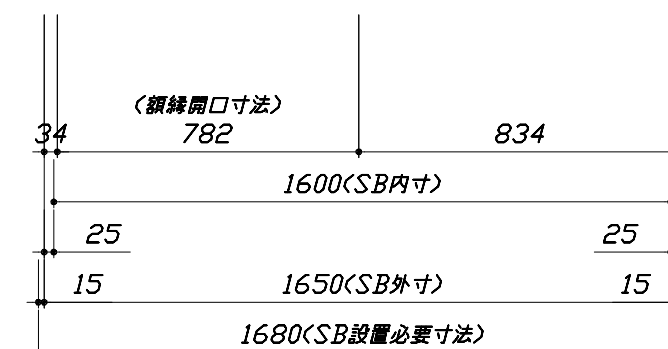
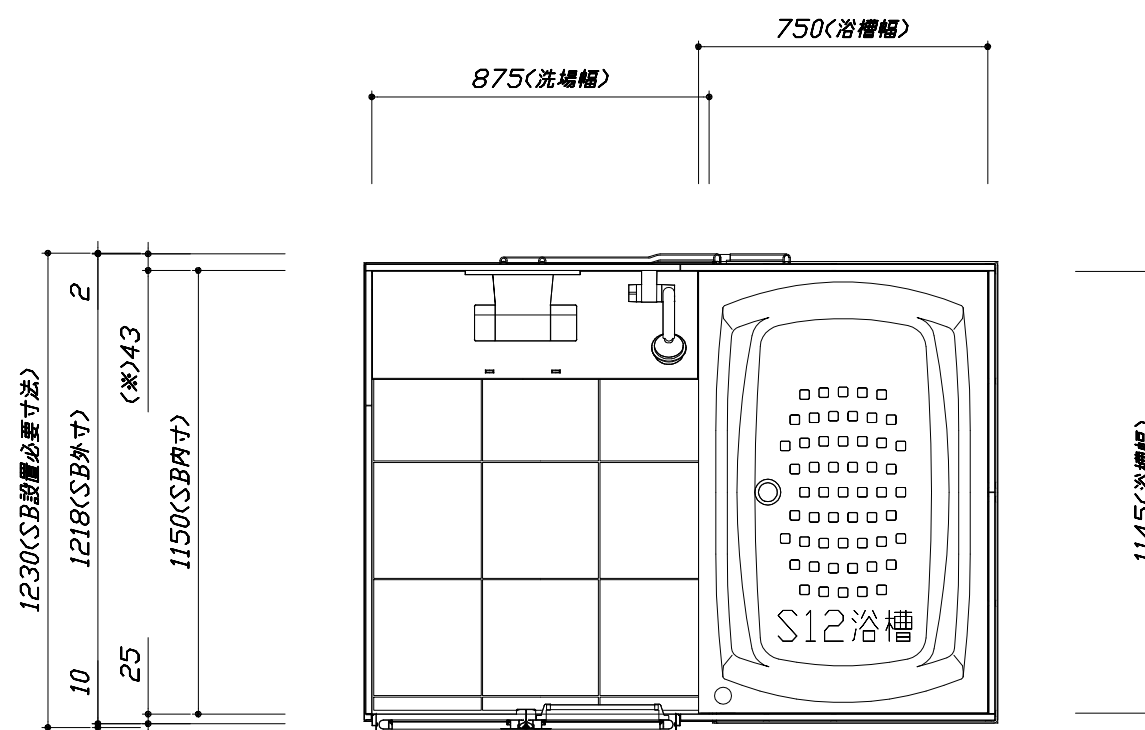
■留意事項
 ※印寸法は給水給湯管の
 突出寸法18mmを含みます。



<天井伏図>



<浴槽詳細図>



<平面図>

Takara standard
 タカラストANDARD株式会社

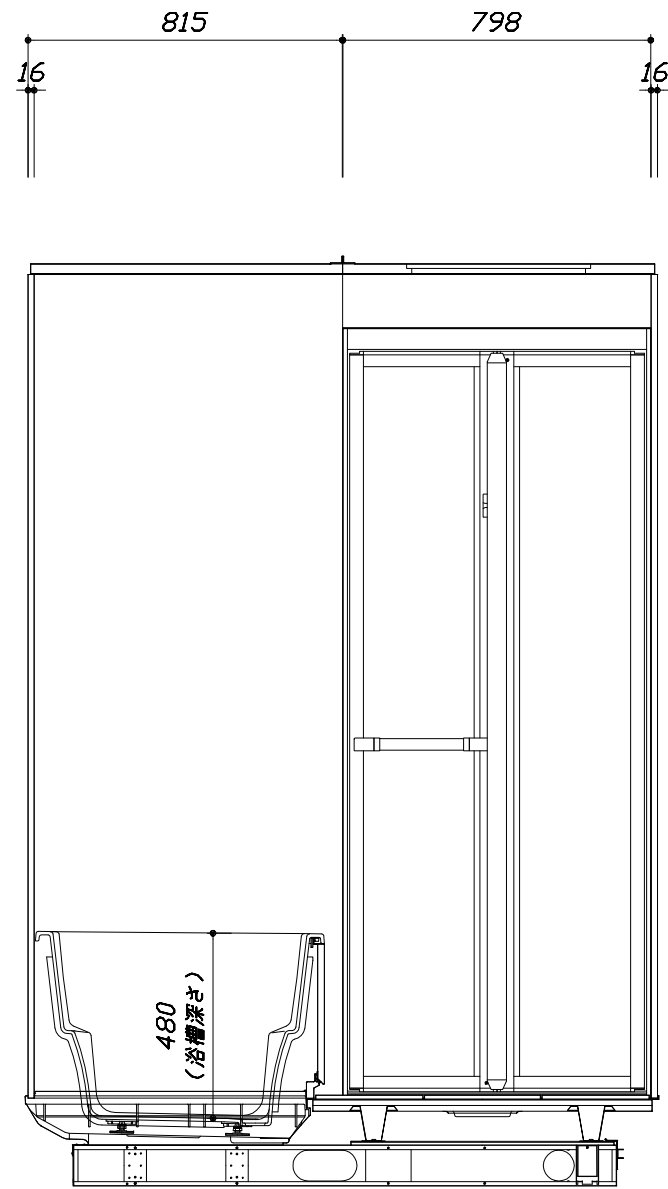
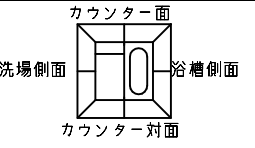
現場名称： 大阪-新奈良SR SB9様邸
 現場番号： A9195273
 奈良営業所

RELAGE レラージュ
 プラン番号： 1809H-1904-0285T
 担当営業：

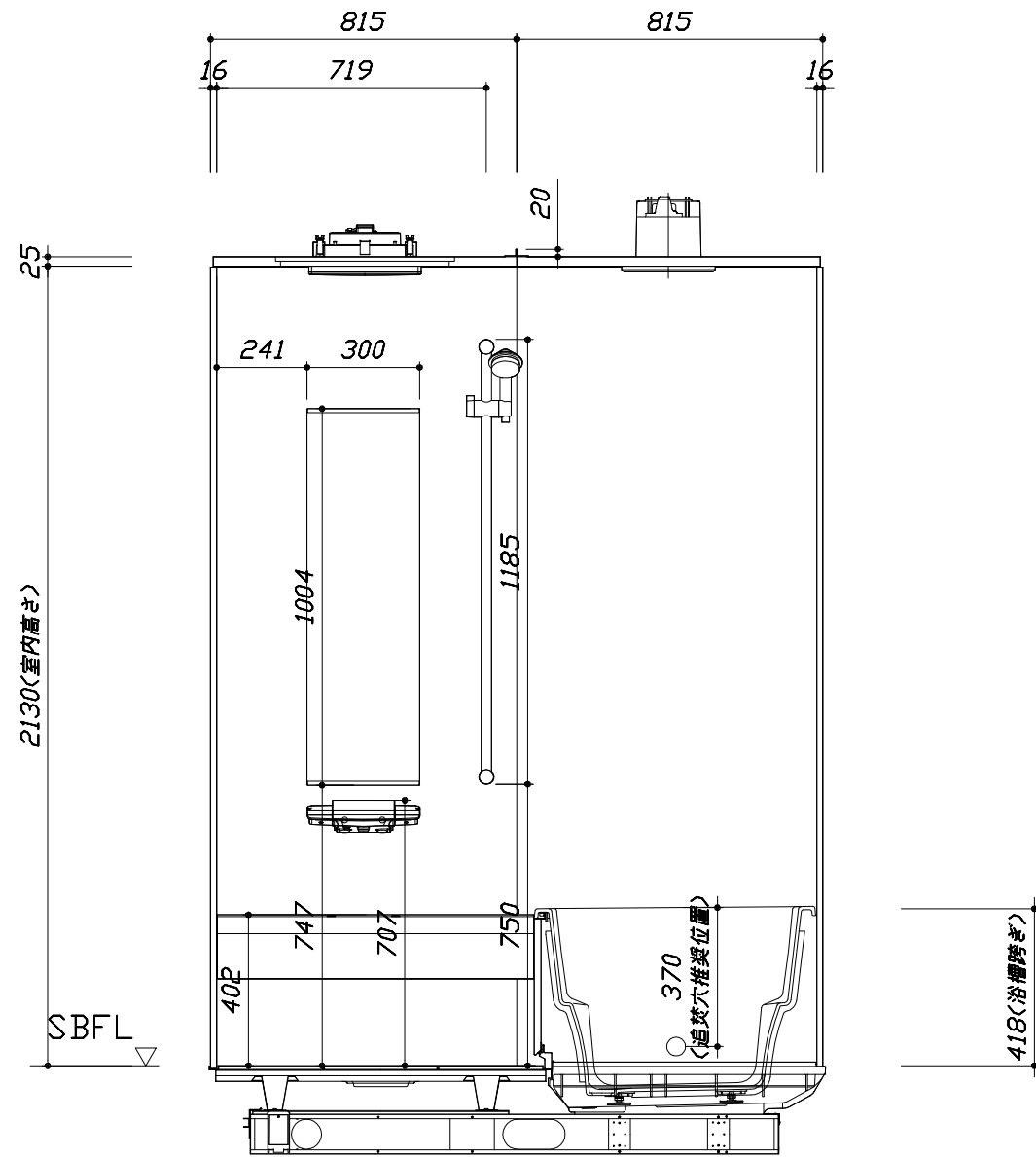
施工図1
 縮尺： 1:25,20
 作成日： 2019年5月21日
 担当アドバイザー：

このレイアウトプランは参考図面ですので価格・仕様・設置・納期等の詳細については注文依頼先、設置業者の方に必ず確認して頂きますようお願い致します。

- ・土間は架台底面より多少のクリア寸法を考慮して仕上げてください。
- ・ドアアングル下端とSBFLの段差は8mmになります。
- ・ハンドバー設置位置は参考です。設置の際は位置を十分に打ち合わせ願います。
- ・天井の寸法はご確認願います。
- ・12方向での柱間との干渉が発生する恐れがありますので躯体側との打ち合わせを十分おこなってください。
- ・外寸は突出部を含みます。
- ・奥行・浴槽形状により防水パンの材質・形状が変わります。納まりにご注意下さい。



<カウンター対面図>

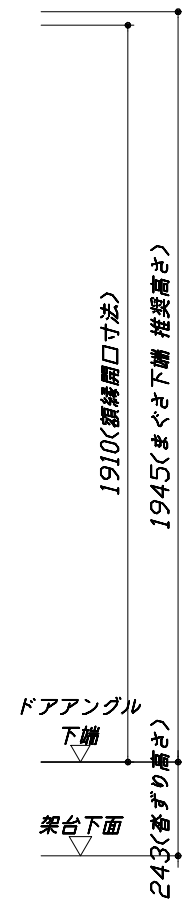
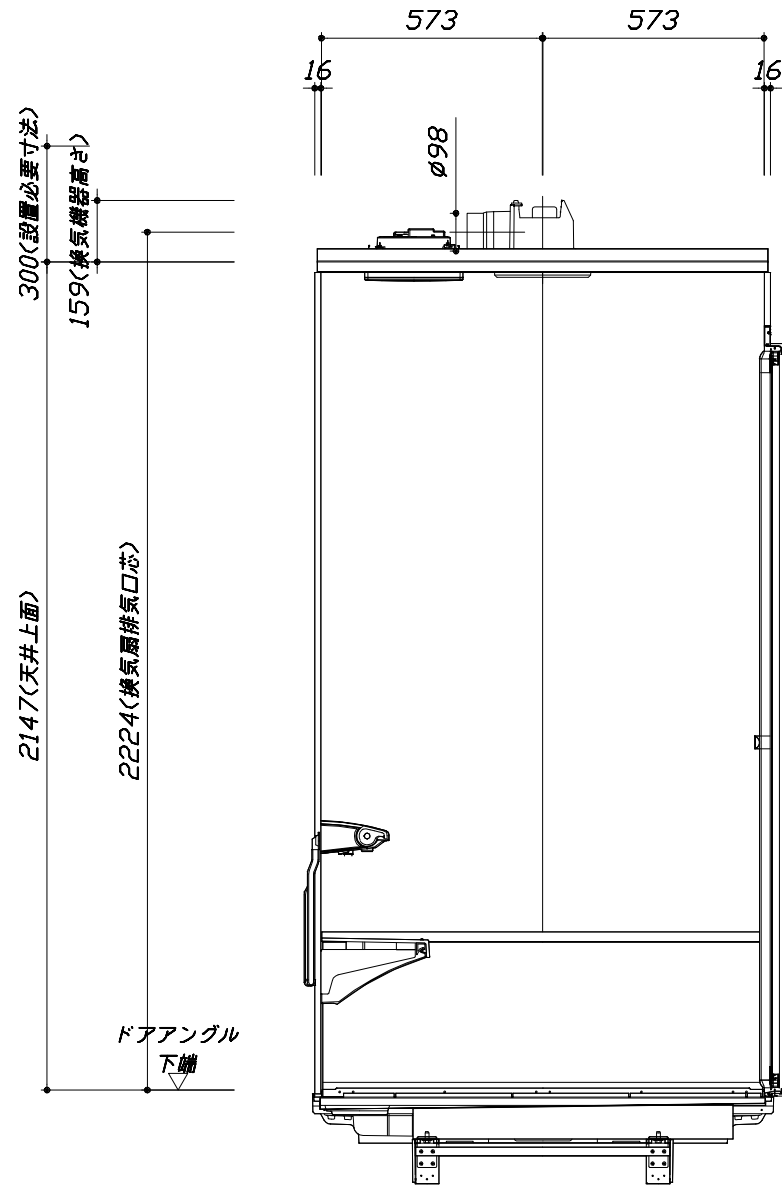
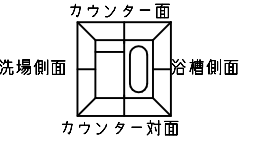


<カウンター面図>

■土間コン仕上げ寸法
 ドアアングル下端より
 265mm下がり
 (クリア寸法含む)

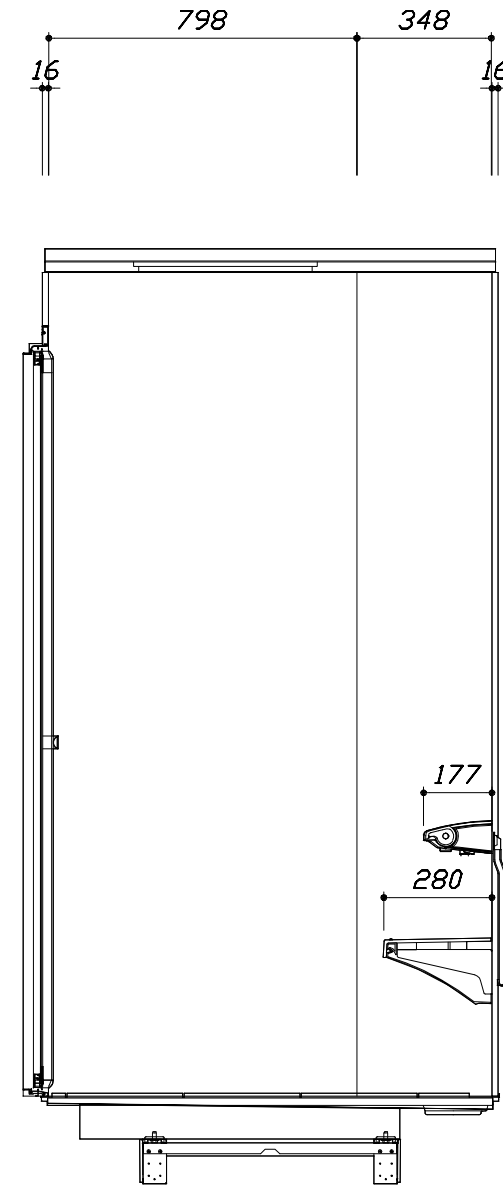
このレイアウトプランは参考図面ですので価格・仕様・設置・納期等の詳細については注文依頼先、設置業者の方に必ず確認して頂きますようお願い致します。

- ・土間は架台底面より多少のクリア寸法を考慮して仕上げてください。
- ・ドアアングル下端とSBFLの段差は8mmになります。
- ・ハンドバー設置位置は参考です。設置の際は位置を十分に打ち合わせ願います。
- ・天井の寸法はご確認をお願いします。
- ・12方向での柱間との干渉が発生する恐れがありますので躯体側との打ち合わせを十分おこなってください。
- ・外寸は突出部を含みます。
- ・奥行・浴槽形状により防水パンの材質・形状が変わります。納まりにご注意下さい。



■土間コン仕上げ寸法
 ドアアングル下端より
 265mm下がり
 (クリア寸法含む)

< 浴槽側面図 >



< 洗場側面図 >

Takara standard
 タカラストANDARD株式会社

現場名称： 大阪-新奈良SR SB9様邸
 現場番号： A9195273
 奈良営業所

RELAGE レラージュ
 プラン番号： 1809H-1904-0285T
 担当営業：

施工図3 縮尺： 1:20
 作成日： 2019年5月21日
 担当アドバイザー：

本体仕様表

浴室サイズ	S1216サイズ(室内容量3.9立方メートル)
ドア勝手	AL勝手
架台	一体架台(戸建用)：亜鉛メッキ鋼板
洗場パン	キープクリーンフロア：ステンレス/300角磁器タイル貼 保温材内蔵
浴槽材質	キープクリーン浴槽<アクリル人造大理石>裏面保温材・高断熱仕様(発泡ウレタン)
浴槽形状	セミスクエア浴槽(S12浴槽・240リットル) 追い焚き穴:あり
浴槽パン	ガラス強化繊維樹脂(FRP)
浴槽エプロン	ステンレス(カラーコーティング) 裏面保温材(発泡ポリエチレン)
カウンター	スクエアカウンター：アクリル人造大理石 カウンター下カバー：ABS樹脂
浴室パネル	パネル高さKタイプ：鋼板硬質ホーロー 裏面保温材 タオル掛け穴:なし
天井	高光沢フラット天井：高光沢パッドイッチャ [®] 裨(内部発泡樹脂) 換気機器開口：あり 天井照明開口：あり
ドア	キープクリーンドア：19高さ折戸(アルミ框/樹脂ガラス)
窓1	—
窓2	—
窓枠1	—
窓枠2	—
排水トラップ	洗い場：ABS樹脂, 浴槽：ASA樹脂 封水50mm
雑排水配管	硬質塩ビパイプ VU50
製品重量	235kg

アクセサリ仕様表

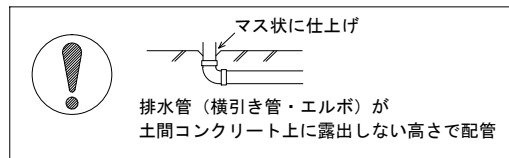
ミラー	ロングクリアミラー くもり止め加工
収納棚	—
タオル掛け	—
洗場側水栓	サモシャワー付(メタルホス仕様・SB181-5UTB1)
浴槽側水栓	—
兼用水栓	—
スライドバー	TN-116
照明	天井付スクエア照明(LED 11W電球色)
換気機器	天井換気扇(100V・最大消費電力9.3W)(ダクト径φ98)
フロタ	組合せ式(アルミ複合板：2枚)
給水給湯管	銅管(10A)
循環金具	—
ハンドバー①	—
ハンドバー②	—
ハンドバー③	—
ハンドバー④	—
ハンドバー⑤	—
ハンドバー⑥	—
ハンドバー⑦	—

本体カラー

浴槽	DA：シュガーライトベージュ
カウンター	DA：シュガーライトベージュ
パ [®] 裨(カウンター面)	YS：ウォルナットホワイト
パ [®] 裨(周辺・3面)	W：ホワイト
浴槽エプロン	D：ベージュ
洗場	HW：カームホワイト
ドア	W：ホワイト
収納棚	—
タオル掛け	—
ランドリースト	—

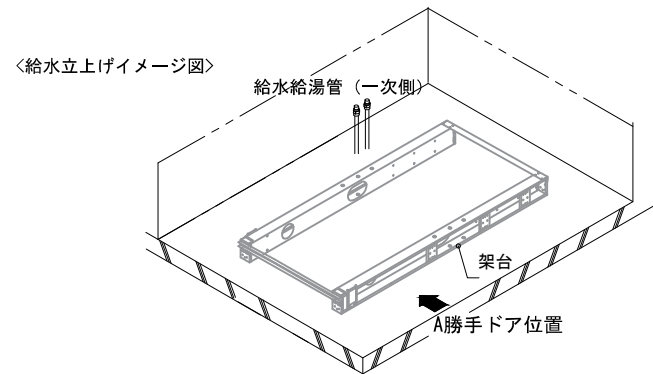
■ 排水配管工事注意事項

- 雑排水配管は戸建架台の場合はVU50以上、低床架台の場合はVP50の配管を使用してください。
- 2重トラップにしないでください。
- 配管途中で配管径を狭めないでください。
- 排水勾配は1/100~1/50設けてください。
- 排水管（横引き管・エルボ）は打設する土間コンクリートの上に露出しない高さにて配管してください。
- 立ち上げた排水管まわりの土間コンクリートはマス状にしてください。



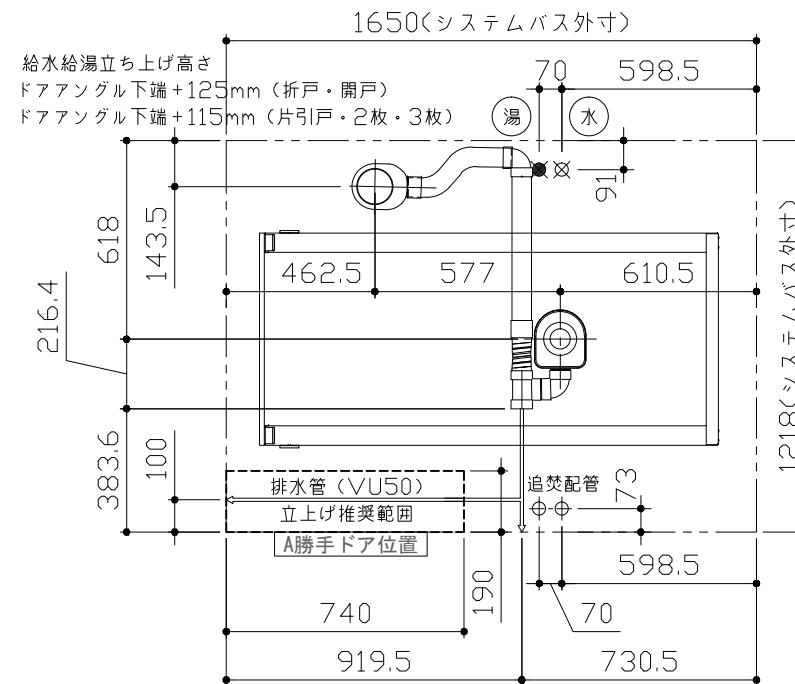
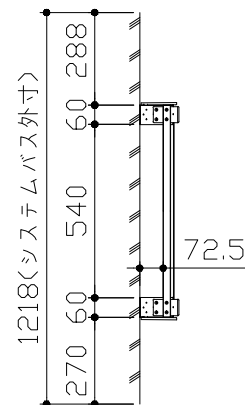
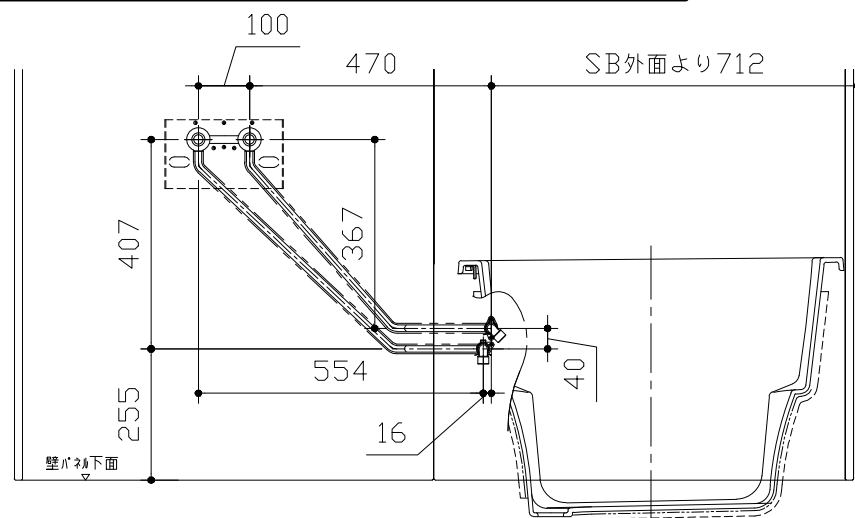
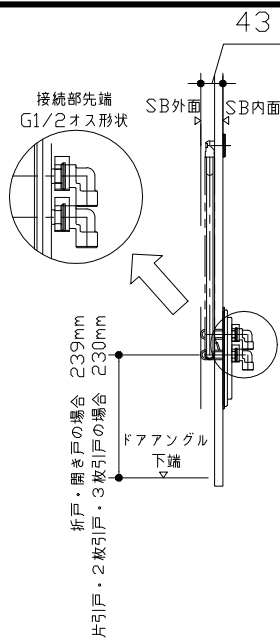
■ 給水給湯管工事注意事項

- 給水給湯管の立上げは排水管と重ならないようにしてください。
- 給水給湯管は基礎に沿わせて配管してください。
- 給水給湯管の止水プラグ（テストプラグ）の径を27mm以下にしてください。



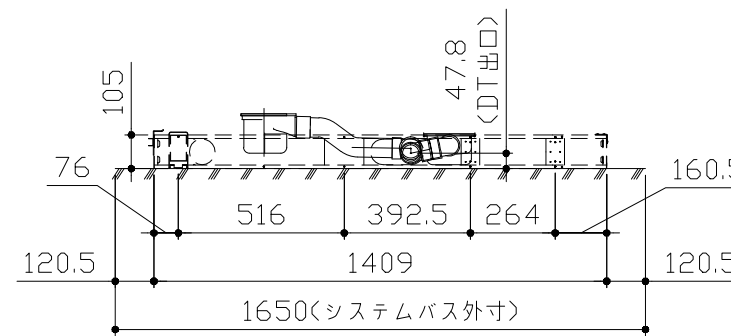
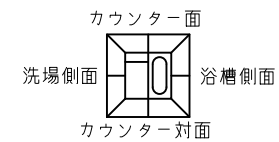
■ 土間コンクリート仕上げ寸法

ドアアングル下端より265mm下がりで打設してください。



■ 設備記号

記号	記号の意味
⊗	給水位置
⊙	給湯位置



〈架台排水配管・給排水立上げ位置図〉

〈給水給湯管取合詳細図〉

Takara standard
タカラスタンダード株式会社

現場名称： 大阪-新奈良SR SB9様邸
現場番号： A9195273
奈良営業所

RELAGE レラージュ
プラン番号： 1809H-1904-0285T
担当営業：

排水配管図
作成日： 2019年5月21日
担当アドバイザー：

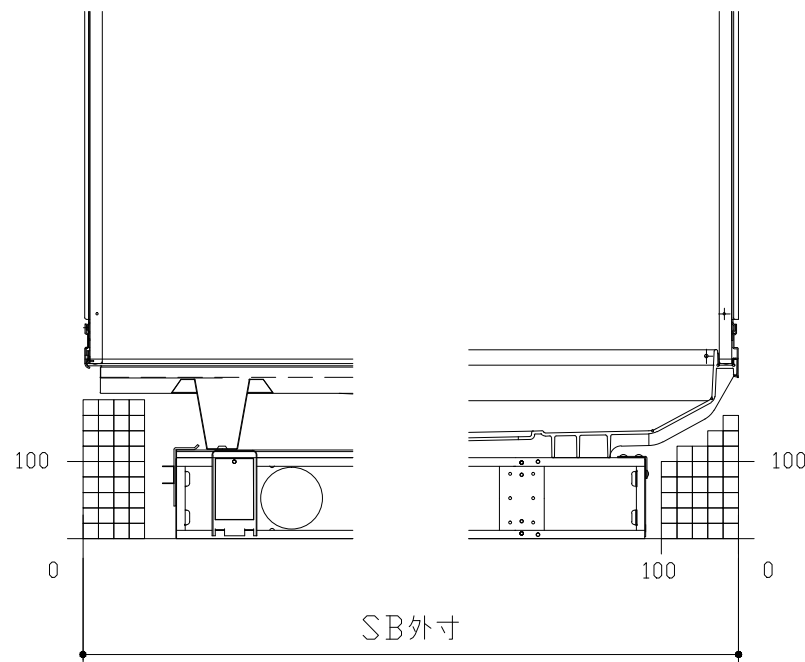
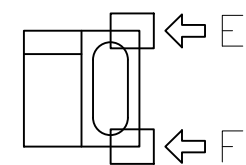
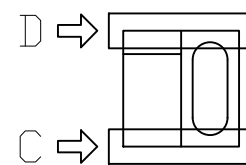
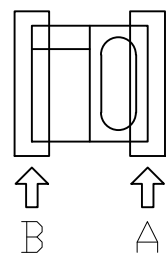
■必ずご確認ください

(1) 図面の見方

- ・SB外寸よりも内側に存在する空間を表示しています。
- ・マス表示：□=20mm角

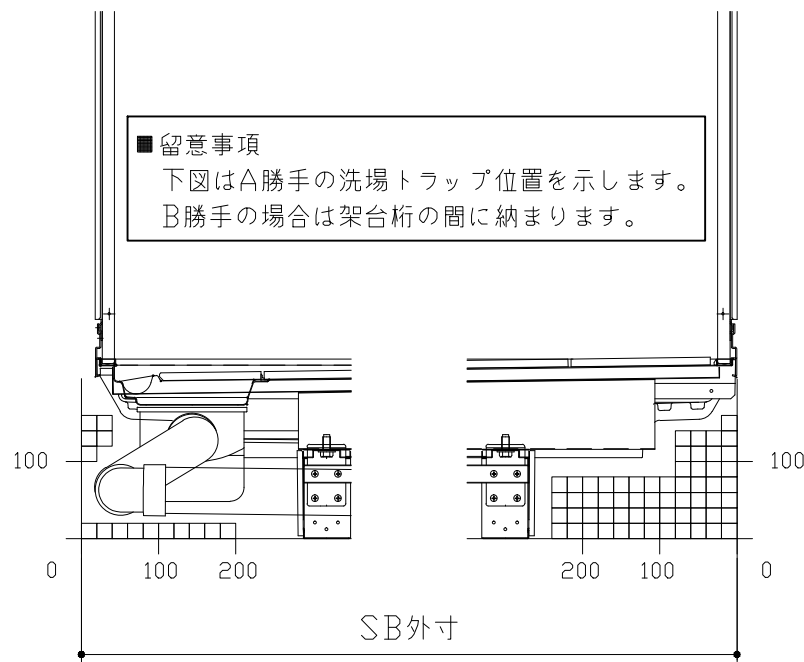
(2) 留意事項

- ・水栓側面の下部には給水・給湯、追焚配管を立上げるので注意してください。
- ・水栓・浴室暖房乾燥機の仕様によりカウンター面の壁パネル裏に外寸より部材が突出する場合があります。
- ・ドア部はSB外寸より突出します。
詳しくはドア取合詳細図をご確認ください。



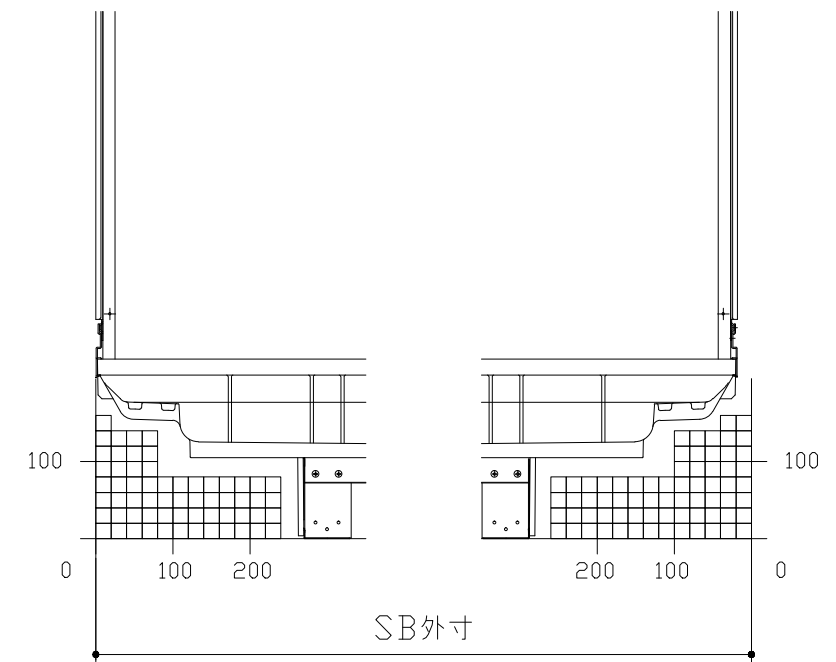
B矢視

A矢視



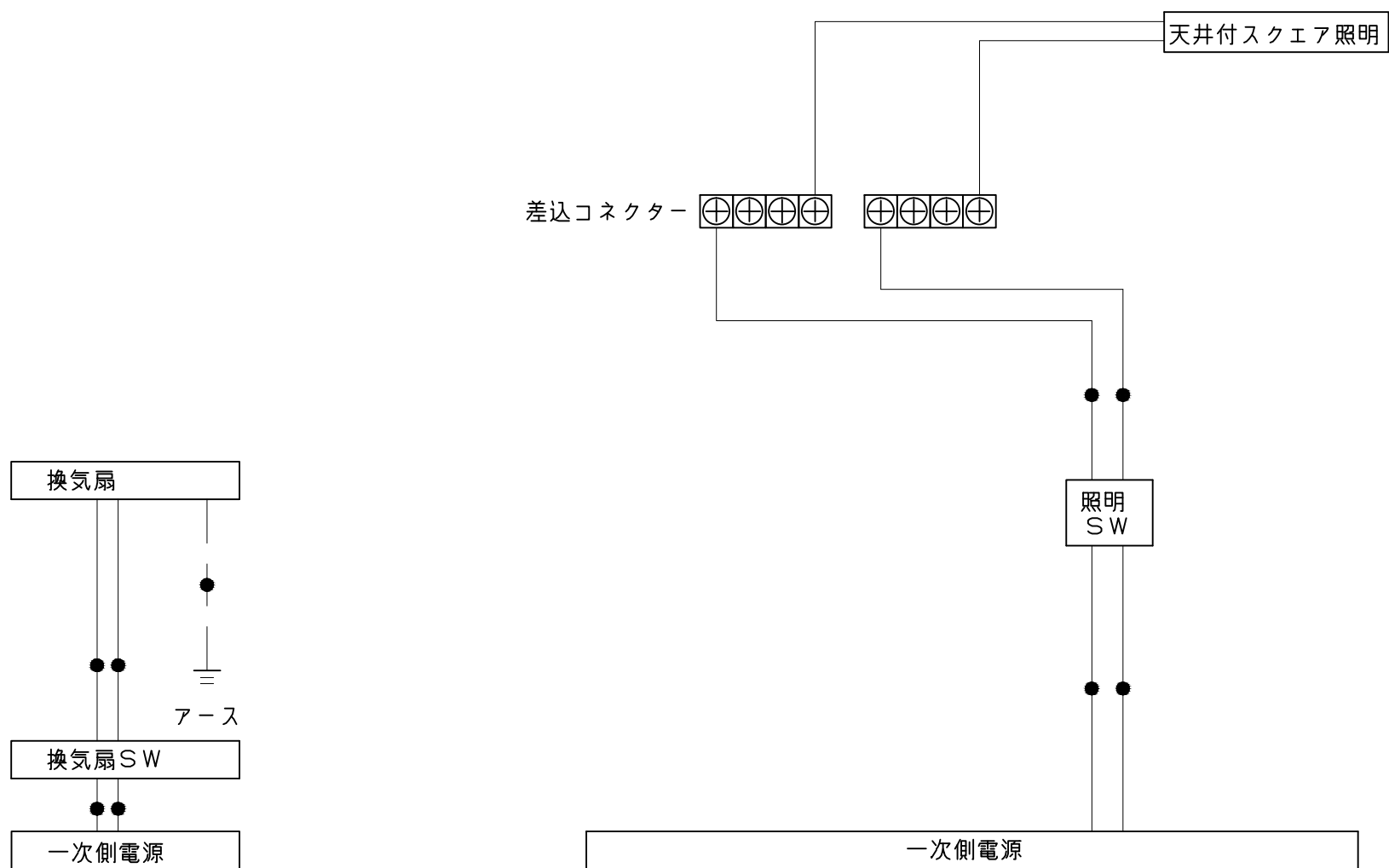
D矢視

C矢視



F矢視

E矢視



一次側電源から差し込みコネクター及び電源ボックスまでの工事(●部)については、電気設備に関する技術基準及び内線規定に基づき、指定工事業者(電気工事士)による施工が必要です。