

# システムバス 御見積書

御名前 北陸-能登SR SB4 様

業者 様

商品名 PREDECENCIA プレデンシア

商品御見積金額 **¥1,614,500 (税込 ¥1,775,950)**

( )内の価格は税込価格<税率10%>を表示しています。

《参考》別途 商品組付費 **¥219,000 (税込 ¥240,900)**

- ※ 商品御見積金額には商品組付費は含まれておりません。
- ※ 商品組付費には配送・搬入・商品組付等の費用を含んでいます。
- ※ 商品組付費は現場の状況により変動する事があります。  
又、給水・給湯・ガス・ダクト・電気等の接続工事は含まれておりません。

作成日 2024年9月7日  
プラン番号 1612G-2404-0156T  
現場番号 C3465310

タカラスタANDARD株式会社  
◆能登ショールーム  
石川県七尾市飯川町い66

TEL 0767-57-0062 / FAX 0767-57-0063  
◆北陸支店 販売課  
TEL 076-269-4400 / FAX 076-269-4499

担当営業	担当アドバイザー	プラン作成者
能登SR		池島

## ◆ 御見積仕様

《システムバス》

ユニットサイズ	1616(AR勝手)
洗い場仕様	キープクリーンフロア:ハイクラス
洗い場カラー	カームホワイト
浴槽材質	鋳物ホーロー
浴槽カラー	プレシャスホワイト
浴槽形状	くつろぎラウンジ浴槽
カウンター材質	人造大理石
カウンター/下カバーカラー	ホワイト / ブラック
浴槽前カウンターカラー	ホワイト
エプロン材質/カラー	ステンレス / ホワイト
浴室パネル材質	高品位ホーロー
パネルカラー(正面)	エルムライト
パネルカラー(周辺)	エルムライト
ガス種 / 周波数	未定 / 60Hz

## ◆ 御確認事項

- ◇2022.9 展示
- ◇2023.8 価格改定
- ◇2024.8 エプロン/ダウンライト仕様変更

## ◆ 備考

No.\*

御名前 北陸-能登SR SB4

様

現場番号	C3465310	プラン番号	1612G-2404-0156T	作成日	2024/9/7
------	----------	-------	------------------	-----	----------

## 御見積明細 システムバス

NO	商品名	仕様	数量	単価	金額
1	プレデンシア 1616サイズ		1	1,219,000	1,219,000
2	架台	戸建タイプ 一体架台(高脊ずり)	1		
3	ドア	折戸<800幅>(ホワイト)ノ樹脂ガラス(半透明)(19サイズ)	1		
4	ドア	上部換気口	1		
5	ドア位置変更	A勝手・移動なし・全面デザインプレミアムクラス・800幅ドア	1		
6	洗い場	キープクリーンフロア(ハイクラス・カームホワイト)	1		
7	排水口カバー	ステンレス	1		
8	浴槽	鋳物ホーロー浴槽(高断熱浴槽)(プレシャスホワイト)	1		
9	浴槽追焚き穴	あり	1		
10	エプロン	カラーステンレス(保温材あり)(ホワイト)	1		
11	浴槽形状	くつろぎラウンジ浴槽	1		
12	ヘルシージェット	なし	1		
13	肩包み湯(ジェットバス機能付)	なし	1		
14	うるぼか湯	なし	1		
15	浴槽ハンドグリップ	なし	1		
16	洗い場用水栓	サーモ水栓:樹脂製ホース(メタル調)FTB220K 水栓上部カウンター(ホワイト)	1	+40,000	+40,000
17	洗い場用水栓	標準シャワーヘッド:KVK FTB220K	1		
18	浴槽用水栓	浴槽側水栓なし	1		
19	カウンター	人造大理石カウンター	1		
20	シャワーフックスライドバー	<手すりタイプ>(T1020S MH)	1	+9,000	+9,000
21	浴室パネル	プレミアムクラス(全面デザインプレミアム)(Kパネル)	1	+85,000	+85,000
22	浴室パネルタオル穴	タオル掛け穴なし	1		
23	天井	高光沢フラット天井	1		
24	換気機器	天井換気扇ホワイト	1		
25	換気機器開口	工場開口	1		
26	照明	ダウンライト照明(3灯)(電球色)	1	-3,000	-3,000
27	天井照明開口	工場開口	1		
28	ミラー	横長クリアミラー	1	-1,000	-1,000
29	風呂フタ	断熱風呂フタ	1		
30	タオル掛け	クリアタイプ クリア	1		
31	収納棚	クリアタイプ クリア(2段)	1	-4,000	-4,000

御名前 北陸-能登SR SB4 様

現場番号	C3465310	プラン番号	1612G-2404-0156T	作成日	2024/9/7
------	----------	-------	------------------	-----	----------

## 御見積明細 システムバス

NO	商品名	仕様	数量	単価	金額
32	浴室テレビ	浴室テレビ(HDMI入力・ミラーリング対応)16インチ(ホワイト)	1	+255,000	+255,000
33	循環金具セット	PLLX	1	+13,500	+13,500
34	給水給湯管	洗い場1水栓	1		
35	トラップカバー	なし	1		
36	ブロック積用ボンド	1段用	1	+1,000	+1,000
システムバス合計			36		¥1,614,500

商品総合計			36		¥1,614,500
-------	--	--	----	--	------------

※ 御見積明細の価格には消費税は含まれておりません。別途消費税が必要となります。

## 《参考》別途 商品組付費

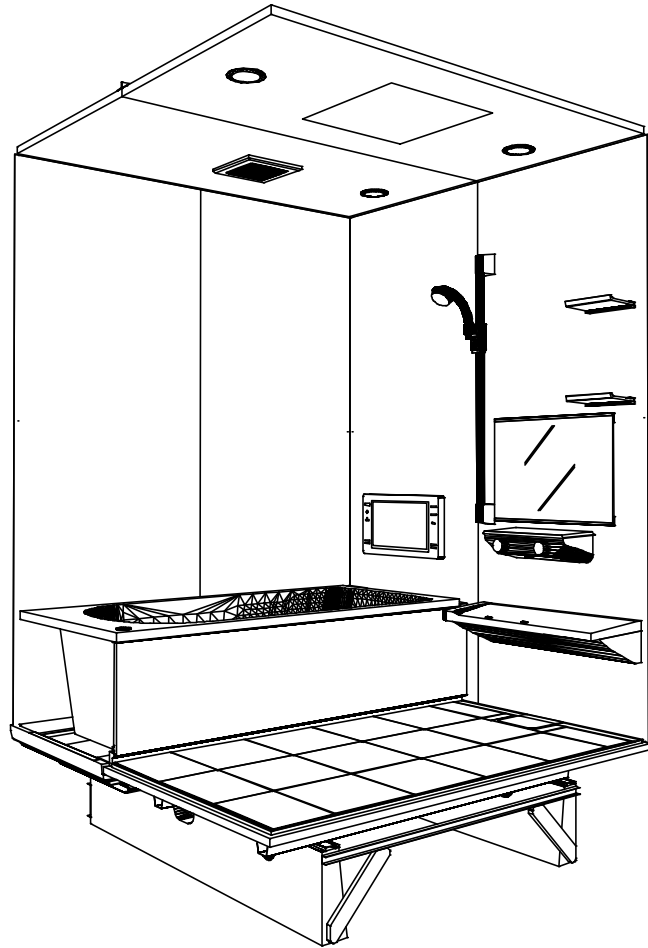
システムバス商品組付費

¥219,000 (税込 ¥240,900)

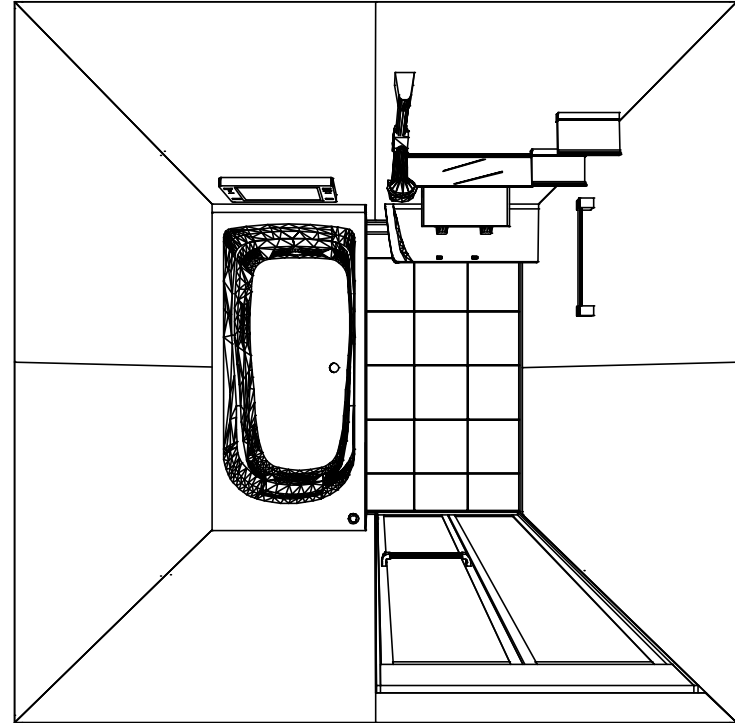
※ 商品組付費は現場の状況により変動する事があります。又、給水・給湯・ガス・ダクト・電気等の接続工事は含まれておりません。

( )内の価格は税込価格&lt;税率10%&gt;を表示しています。

パース



鳥瞰図



1616

高光沢フラット天井  
天井換気扇

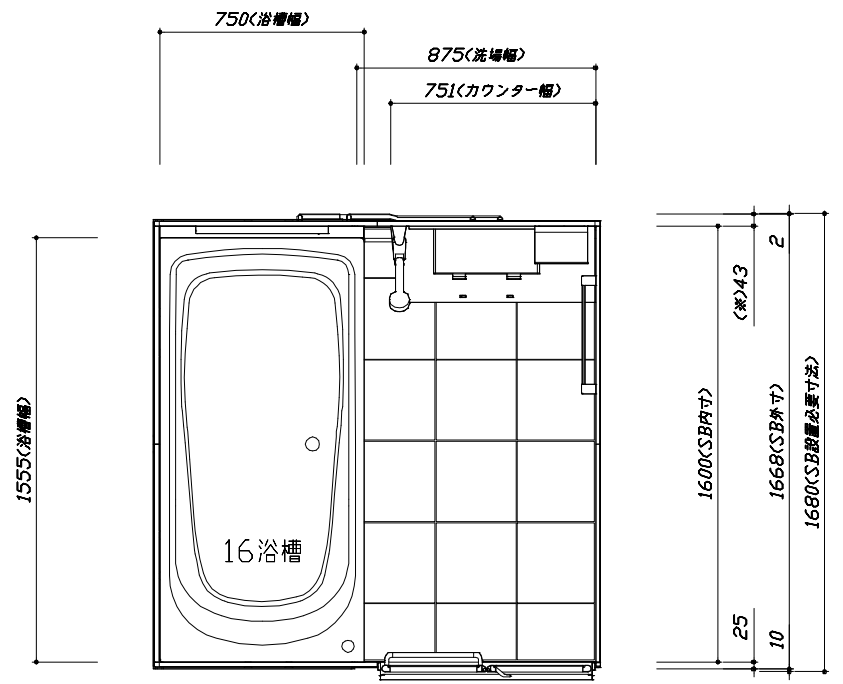
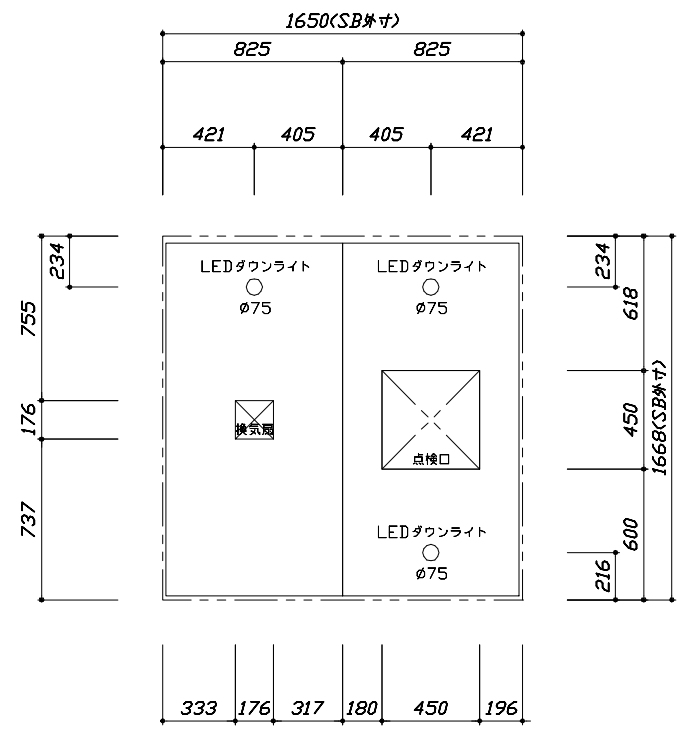
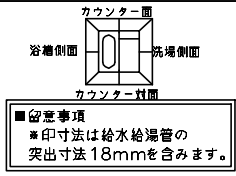
このレイアウトプランは参考図面ですので価格・仕様・設置・納期等の詳細については注文依頼先、設置業者の方に必ず確認して頂きますようお願いいたします。

**Takara standard**  
タカラストانダード株式会社

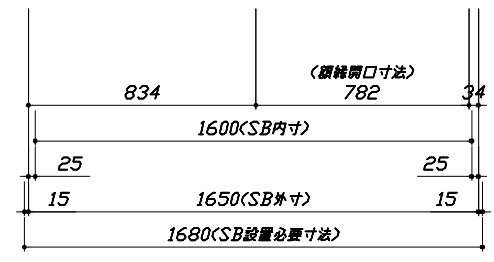
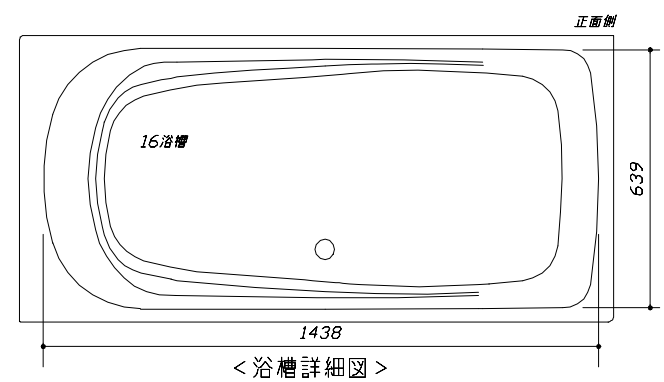
現場名称： 北陸-能登SR SB4様邸  
現場番号： C3465310  
能登ショールーム

PREDECENCIA プレデンスシア  
プラン番号： 1612G-2404-0156T  
担当営業： 能登SR

姿図  
作成日： 2024年9月7日  
担当アドバイザー：



<天井伏図>



Takara standard  
タカラスタンダード株式会社

現場名称：北陸-能登SR SB4様邸  
現場番号：C3465310  
能登ショールーム

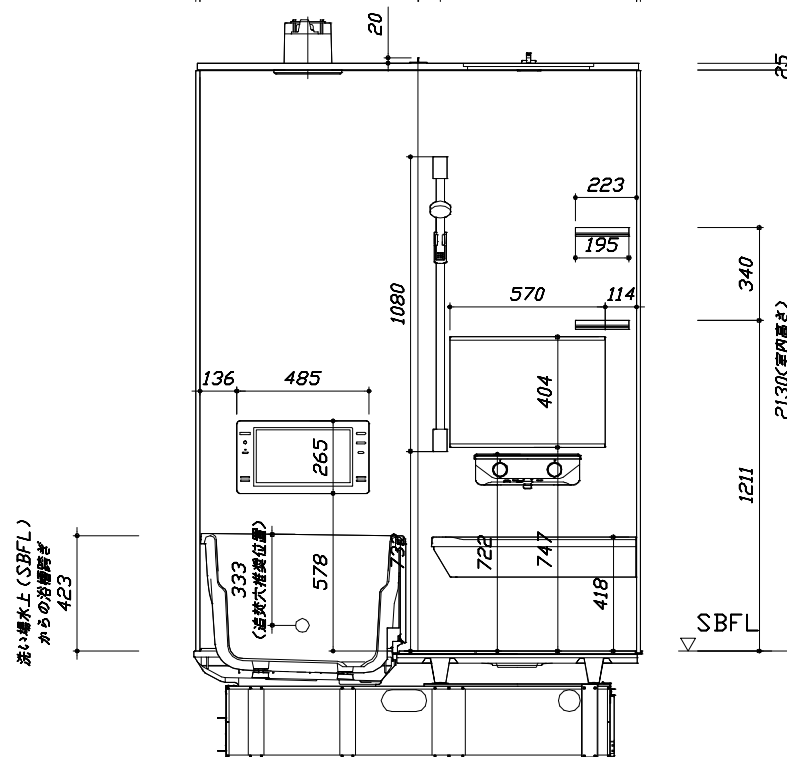
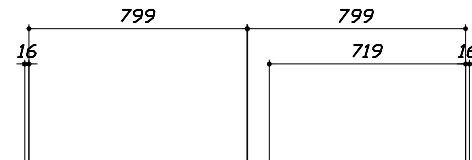
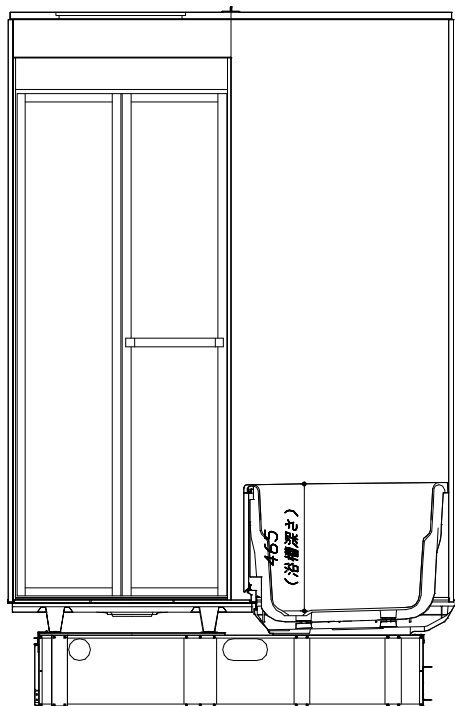
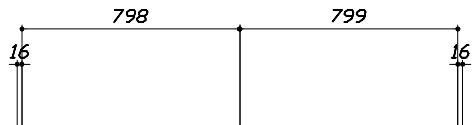
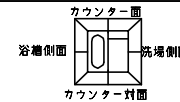
PREDENCIA プレデンスシア  
プラン番号：1612G-2404-0156T  
担当営業：能登SR

施工図1 縮尺：1:25,20  
作成日：2024年9月7日  
担当アドバイザー：

縮尺：A3サイズ等倍

このレイアウトプランは参考図面ですので価格・仕様・設置・納期等の詳細については注文依頼先、設置業者の方に必ず確認して頂きますようお願いいたします。

- ・土間は架台底面より多少のクリア寸法を考慮して仕上げてください。
- ・ドアアングル下端とSBFLの段差は8mmになります。
- ・ハンドバー設置位置は参考です。設置の際は位置を十分に打ち合わせ願います。
- ・天井の寸法はご確認をお願いします。
- ・奥行・浴槽形状により防水バンの材質・形状が変わります。納まりにご注意ください。
- ・外寸は突出部を含みます。



■土間コン仕上げ寸法  
 ドアアングル下端より  
 420mm下がり  
 (クリア寸法含む)

<カウンター対面図>

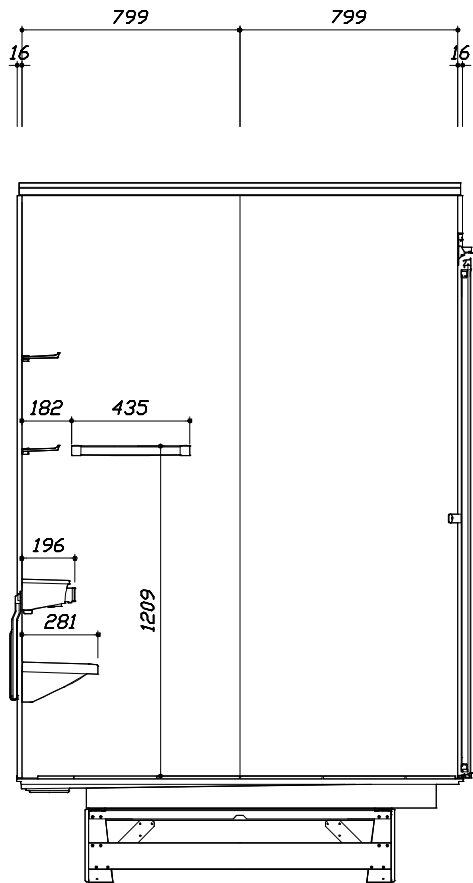
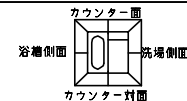
<カウンター面図>

 タカラスタンダード株式会社	現場名称：北陸-能登SR SB4様邸	PREDECIA プレデシア	施工図2	縮尺：1:20
	現場番号：C3465310	プラン番号：1612G-2404-0156T	作成日：2024年9月7日	
	能登ショールーム	担当営業：能登SR	担当アドバイザー：	

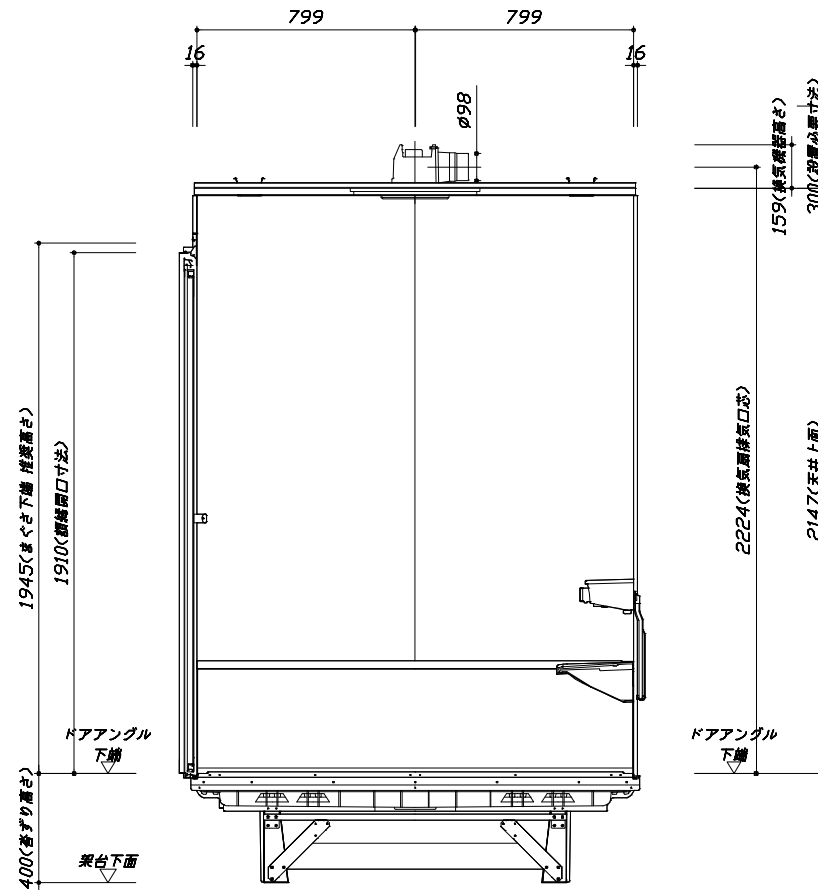
縮尺：A3サイズ等倍

このレイアウトプランは参考図面ですので価格・仕様・設置・納期等の詳細については注文依頼先、設置業者の方に必ず確認して頂きますようお願いいたします。

- ・土間は架台底面より多少のクリア寸法を考慮して仕上げてください。
- ・ドアアングル下端とSBFLの段差は8mmになります。
- ・ハンドバー設置位置は参考です。設置の際は位置を十分に打ち合わせ願います。
- ・天井の寸法はご確認をお願いします。
- ・奥行・浴槽形状により防水バンの材質・形状が変わります。納まりにご注意ください。
- ・外寸は突出部を含みます。



< 洗面側面図 >



< 浴槽側面図 >

■土間コン仕上げ寸法  
 ドアアングル下端より  
 420mm下がり  
 (クリア寸法含む)

Takara standard  
 タカラスタンダード株式会社

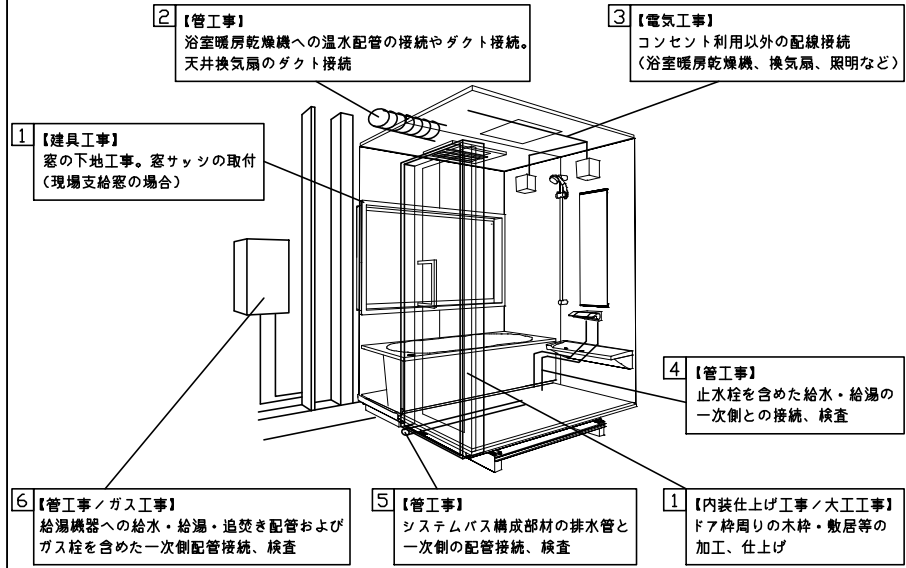
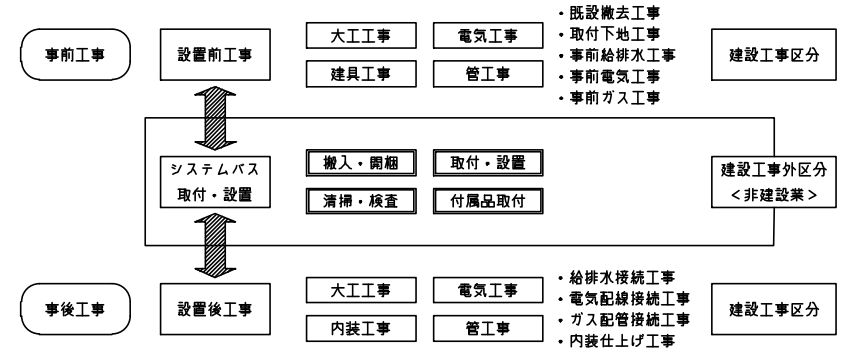
現場名称：北陸-能登SR SB4様邸  
 現場番号：C3465310  
 能登ショールーム

PREDENCIA プレデンスシア  
 プラン番号：1612G-2404-0156T  
 担当営業：能登SR

施工図3 縮尺：1:20  
 作成日：2024年9月7日  
 担当アドバイザー：

# 基本工事区分について

本説明書は、システムバスの本体組立・設置と関連工事（建設工事）である 大工工事、電気工事、ガス配管工事、管工事（給排水）、建具工事などと区別して説明しています。  
 建設工事は関連する法令・規定に従って法的有資格者による工事が必要になります。  
 流通業者様からの発注で下請けとして本体の「取付・設置」を行う場合は、建設工事部分とシステムバス本体「取付・設置」を区別して行ってください。  
 設置前工事、設置後工事の一部でも含む場合は、建設工事となります。



## ■システムバス 工事区分

参考：キッチン・バス工業会『工事区分ガイドライン』

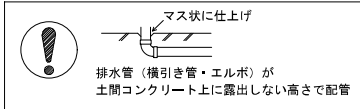
工事区分	部位 (図)	業種区分	作業名称(区分)	建設工事					建設工事外		作業内容	
				大工 工事	と び 土 工 事	建 具 工 事	管 工 事	電 気 工 事	給 湯 機 器 設 備	シ ス テ ム バ ス 設 置		
設置前工事	1 2 3	大工 土 建具	設置基礎、設置床の工事	○	○						浴室設置の土間コンクリート敷設、設置床工事	
			浴室ドア、窓サッシの下地工事	○		○					建築躯体への浴室ドア枠周り、窓サッシの下地工事	
		管	給排水配管事前工事				○				浴室専用の給水・給湯配管、排水配管の工事	
			換気機器のダクト配管事前工事				○	○			浴室の専用ダクト事前工事、壁穴加工	
電気	給湯機器専用配管事前工事				○		□		風呂追焚き、ミスト配管等の事前工事			
	浴室専用電気配線事前工事					○			浴室照明、換気扇、スイッチ等の事前配線工事			
システムバス 本体取付・設置	建設工事 外区分	建設工事 外区分	架台・浴槽パン・洗い場の取付・設置							□	浴室専用の架台・浴槽パン、洗い場を所定の位置に設置	
			浴室専用排水トリアップ・配管セットの取付・設置								□	洗い場・浴槽パンへの排水トリアップ取付
			壁パネルの組立・設置								□	浴室パネル部材の加工と組立
			天井・浴槽の組立・設置								□	天井部材・浴槽部材の取付
			内装品、器具類の取付・設置【注記1】								□	カウンター、ミラー、ハンドバー等の取付
			水栓類の組立・取付【注記1】								□	水栓類の組立、浴室部材への取付
			浴室専用換気機器の取付【注記1】								□	浴室天井または壁パネルへの換気機器の取付
			風呂追焚き部品の取付【注記1】							□	□	循環追焚き金具の取付
			浴室内給湯機器リモコンの取付							□	□	専用リモコンの浴室パネルへの加工・取付
			浴室照明器具の取付								□	浴室照明器具の浴室パネル加工・取付
			その他浴室関連電化機器の取付【注記1】								□	電化品、オプション品の取付
			浴室ドアの組立・取付								□	システムバス構成部材のドアの組立・取付
			浴室窓サッシの取付【注記1】								□	システムバス構成部材の窓サッシの組立・取付
			浴室窓枠の組立・取付【注記1】								□	システムバス構成部材の窓枠の組立・取付
			シリコンの充填								□	接合部、仕上げ部へのシリコン塗布・充填
			試運転・完成検査【注記2】								□	完成後の試運転、性能確認検査
設置後工事	1 2 3	管 大工 電気	建築外壁の穴あけ	○			○				建築壁の躯体加工作業	
			排気ダクトの敷設工事					○			浴室換気機器のダクト敷設工事	
			浴室換気機器と排気ダクト接続工事					○			建築側ダクトと換気機器の接続、検査	
	4 5 6	管	浴室換気機器の電気・アース接続工事					○			建築側の屋内配線と配線器具、アース工事	
			ウェザーカバーの外壁取付					○	○		建築の外装仕上げ工事	
			給水給湯配管と水栓、追焚き配管の接続工事					○			給水・給湯の一次側配管、追焚き配管の接続、検査	
1 3	電気 他	建築側排水配管との接続工事【注記3】					○			浴室排水組立側と建築側排水配管の接続、検査		
		給湯機器本体工事(試運転・確認)					○	□		機器の設置工事(ガス、電気工事を含む)		
		内装仕上げ工事	○		○					床、ドア細修、脱衣室仕上げ工事		
			浴室用電源配線、接続工事					○		浴室機器の事後電気工事		
			浴室天井裏の電源、スイッチ工事					○		浴室全体の電気器具、配線接続工事		

※【注記1】原則、現場支給製品は支給側で取付実施とする  
 ※【注記2】製品の完成検査、試運転は、工事完成後に行う場合が多い。但し、原則、商品取付完了時に検査、試運転が可能な範囲のみシステムバス設置者が実施する  
 ※【注記3】浴室内への立上げ、けり出し配管の場合は、原則、設備側との合番接続とする。但し、システムバス付属配管内はバス設置者の作業範囲とする



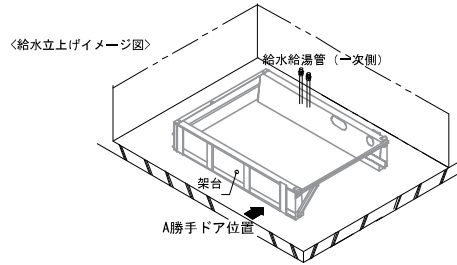
■ 排水配管工事注意事項

- 雑排水配管は戸建架台の場合はVU50以上、低床架台の場合はVP50の配管を使用してください。
- 2重トラップにしないでください。
- 配管途中で配管径を狭めないでください。
- 排水勾配は1/100~1/50設けてください。
- 排水管（横引き管・エルボ）は打設する土間コンクリートの上に露出しない高さにて配管してください。
- 立ち上げた排水管まわりの土間コンクリートはマス状にしてください。



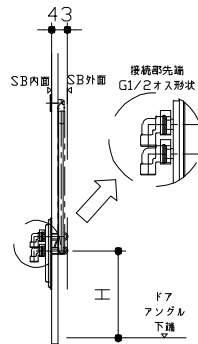
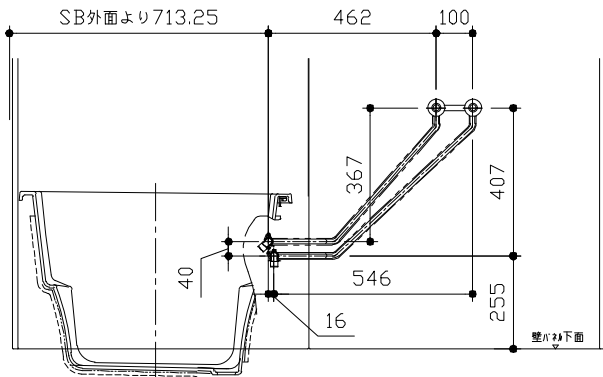
■ 給水給湯管工事注意事項

- 給水給湯管の立上げは排水管と重ならないようにしてください。
- 給水給湯管は基礎に沿わせて配管してください。
- 給水給湯管の止水プラグ（テストプラグ）の径を27mm以下にしてください。



■ 土間コンクリート仕上げ寸法

ドアアングル下端より420mm下がりて打設してください。

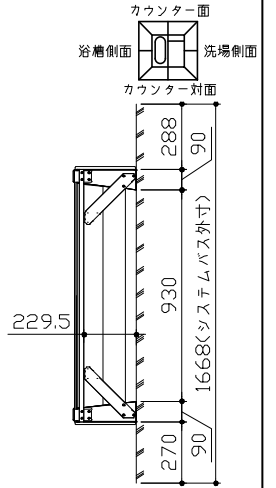
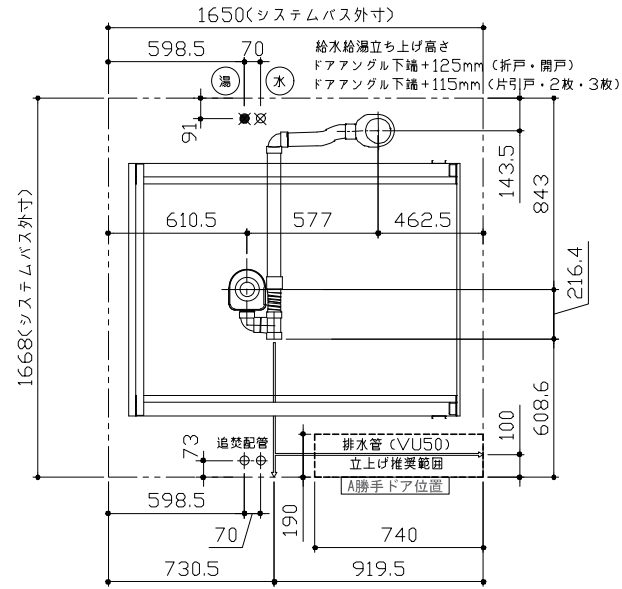
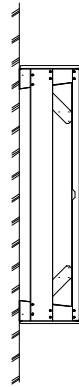


ドア種類	H寸法
折戸・開き戸	239
片引戸・2枚引戸・3枚引戸	230

＜給水給湯管取合詳細図＞

■ 設備記号

記号	記号の意味
☒	給水位置
■	給湯位置



＜架台排水配管・給排水立上げ位置図＞

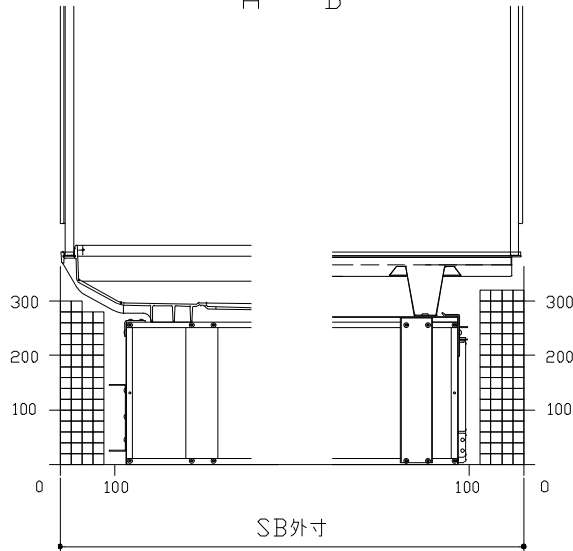
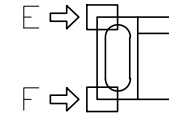
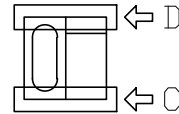
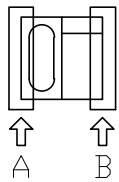
■必ずご確認ください

(1) 図面の見方

- ・SB外寸よりも内側に存在する空間を表示しています。
- ・マス表示：□=20mm角

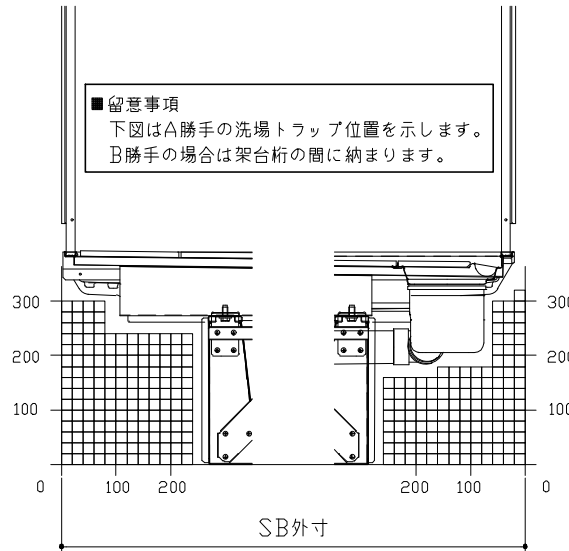
(2) 留意事項

- ・水栓側面の下部には給水・給湯、追焚配管を立上げるので注意してください。
- ・水栓・浴室暖房乾燥機の仕様によりカウンター面の壁パネル裏に外寸より部材が突出する場合があります。
- ・ドア部はSB外寸より突出します。  
詳しくはドア取合詳細図をご確認ください。



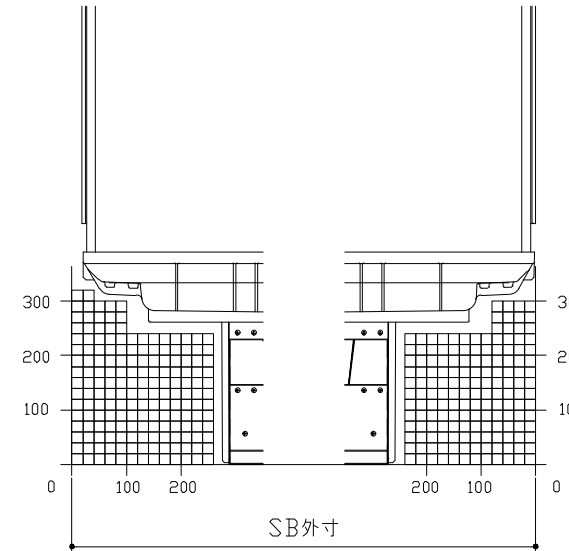
A矢視

B矢視



C矢視

D矢視

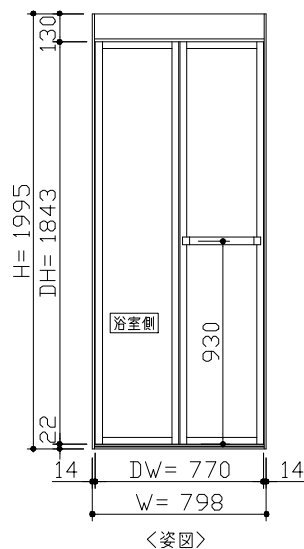
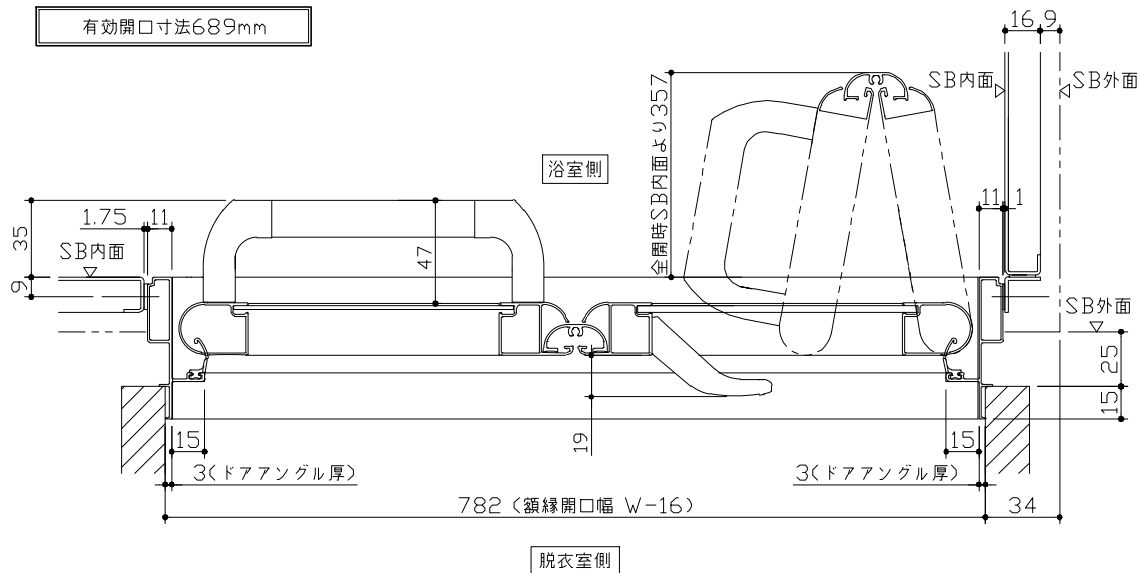
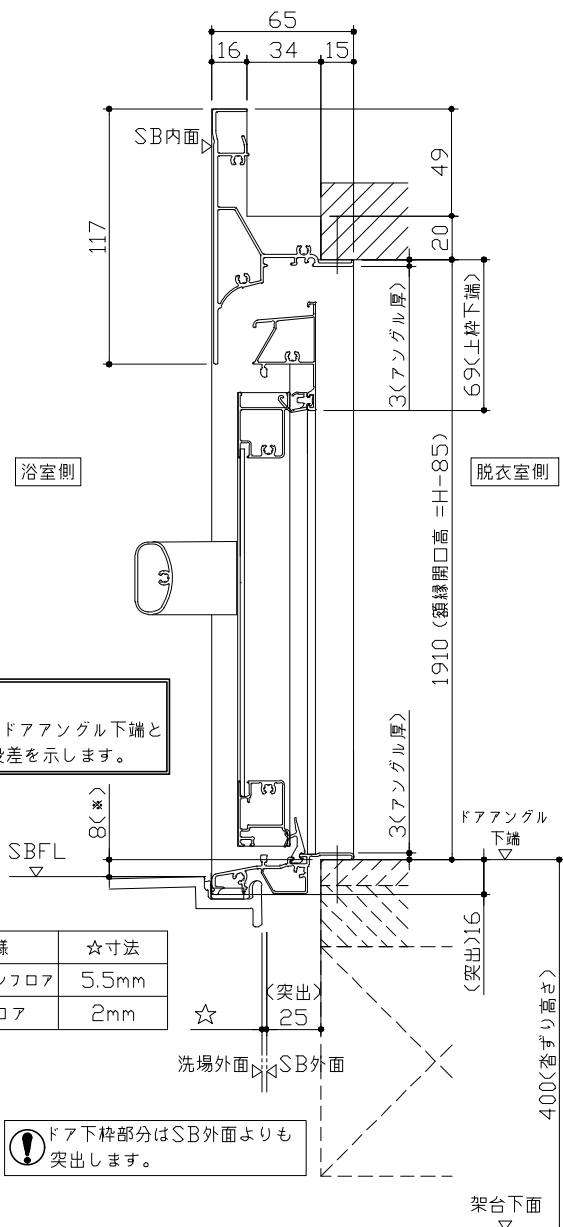


E矢視

F矢視

# キープクレンジア：折戸・上部換気口

有効開口寸法689mm



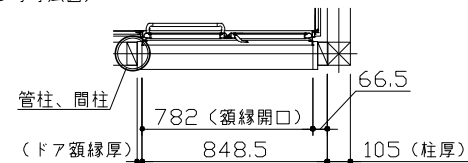
■留意事項  
\*印寸法はドアアングル下端とSBFLの段差を示します。

ドア仕様	☆寸法
キープクレンジア	5.5mm
FRPフロア	2mm

⚠ ドア下枠部分はSB外面よりも突出します。

■ ドア横の管柱、間柱について  
 ・ ドアが管柱、間柱にあたらないように十分に考慮してください。  
 ・ 躯体～ドアの寸法は浴室サイズやドア位置変更の有無、躯体状況によって異なる場合があります。

<参考寸法図>

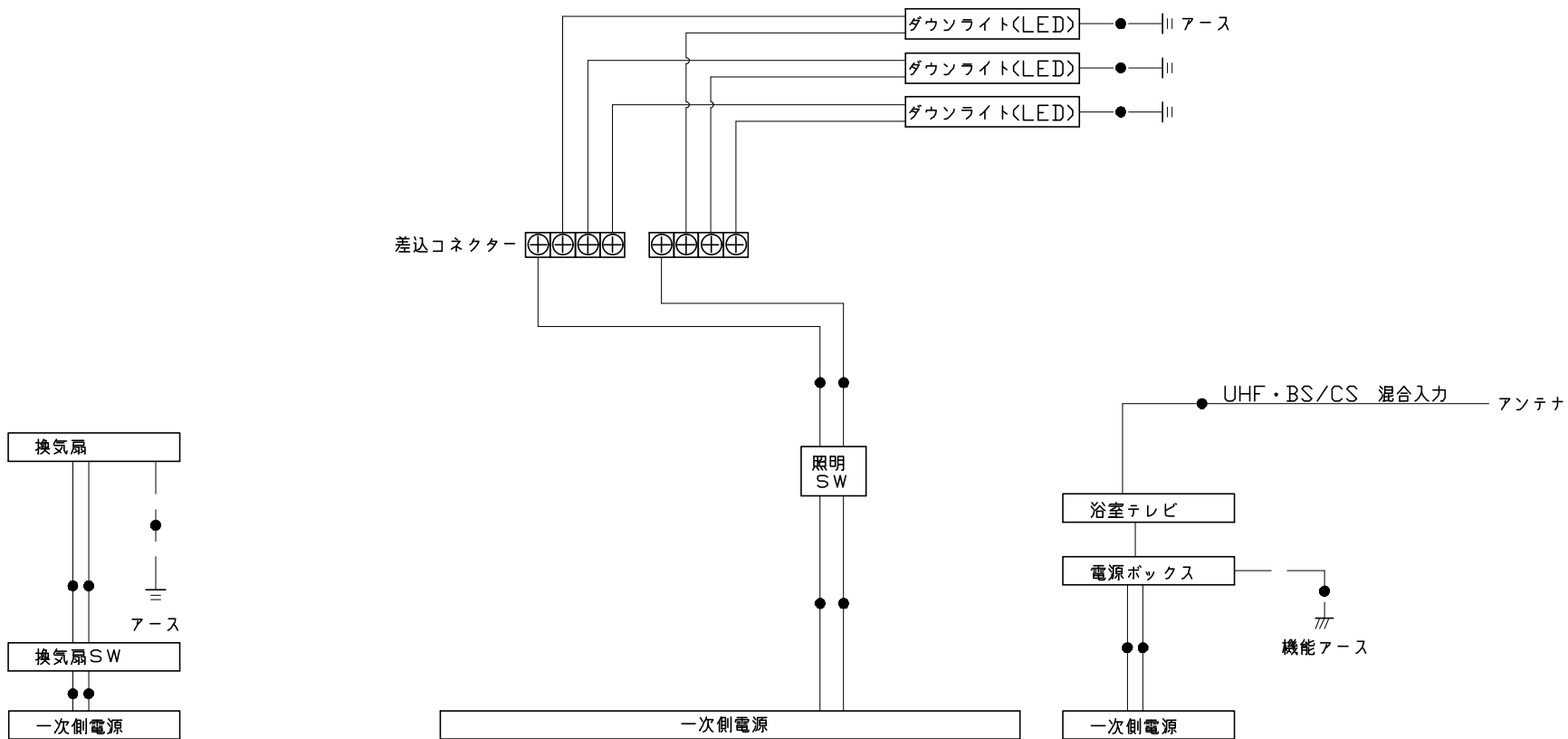


Takara standard  
タカラスタンダード株式会社

現場名称：北陸-能登SR SB4様邸  
現場番号：C3465310  
能登ショールーム

PREDECIA プレデンスシア  
プラン番号：1612G-2404-0156T  
担当営業：能登SR

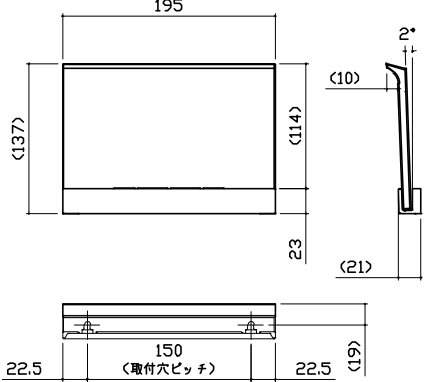
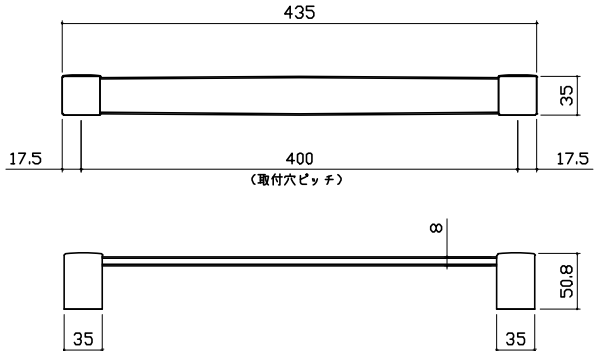
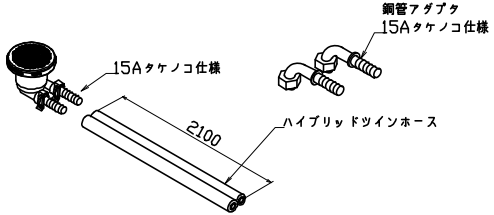
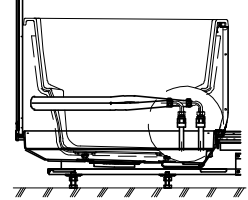
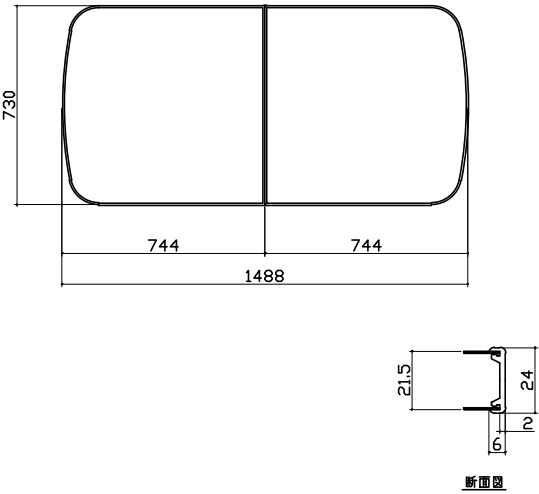
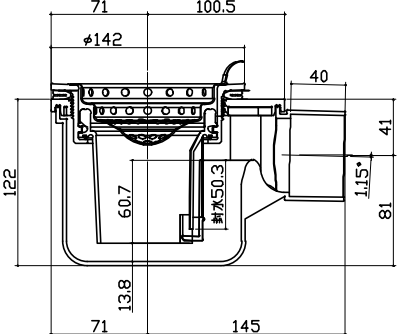
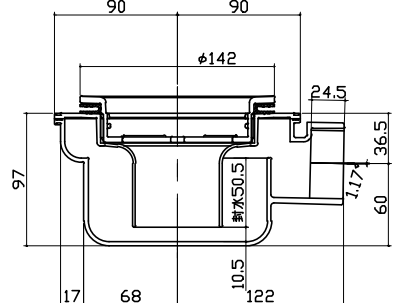
ドア取合詳細図  
作成日：2024年9月7日  
担当アドバイザー：



一次側電源から差し込みコネクター及び電源ボックスまでの工事（●部）については、電気設備に関する技術基準及び内線規定に基づき、指定工事業者（電気工事士）による施工が必要です。

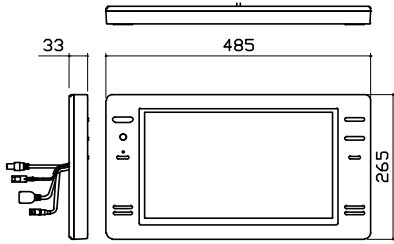
アース端子（線）がついている器具は必ず電気設備の技術基準に従って、接地（アース）工事を行ってください。  
→アースが不完全な場合、感電の原因になります。

浴槽	洗い場用水栓	照明	
<p>シャワー噴出口 ジェットバス選択時</p> <p>シャワー噴出口 ジェットバス選択時</p> <p>シャワー噴出口 ジェットバス選択時</p> <p>循環金具穴 うるぼか湯選択時</p> <p>本図は参考図面です</p>	<p>M22x2</p> <p>P J1/2</p> <p>パネル下面</p> <p>※内寸法はカウンターが無い場合</p>	<p>ダウンライト LED 3.1W (1灯あたり)</p> <p>φ75 (天井開口)</p> <p>φ90</p> <p>37.5</p> <p>25</p>	
換気機器	シャワーフックスライドバー	ミラー	
<p style="border: 1px solid black; padding: 2px; display: inline-block;">管工事</p> <p>φ250</p> <p>φ98</p> <p>77</p>	<p>SB内寸</p> <p>ネジ取付ピッチ 1020</p> <p>取付部分詳細</p> <p>材質 パイプ部：ステンレス 台座部：ABS、POM等 フック部：ABS等</p> <p>パネル表面</p> <p>皿タップネジ</p>	<p>枠：SUS304 t0.8 ミラー：表面防曇コートあり（縦長クリアミラー） 表面防曇コートなし（縦長ミラー）</p> <p>鏡本体</p> <p>鏡本体</p> <p>取付穴ピッチ</p> <p>5 (鏡)</p>	
<p><b>Takara standard</b> タカラスタンダード株式会社</p>	<p>現場名称：北陸-能登SR SB4様邸 現場番号：C3465310 能登ショールーム</p>	<p>PREDECENCIA プレデンスシア プラン番号：1612G-2404-0156T 担当営業：能登SR</p>	<p>部材詳細図 1/3 作成日：2024年9月7日 担当アドバイザー：</p>

収納棚	タオル掛け	循環金具・フロアダプタ関連	
<p>本体：PMMA</p> 	<p>本体：PMMA フック：ABS（クロムメッキ仕上げ）</p> 	 	
風呂蓋 フォワMDH-16YK	洗い場側排水トラップ	浴槽側排水トラップ	
 <p>断面図</p>			
<p><b>Takara standard</b> タカラスタンダード株式会社</p>	<p>現場名称：北陸-能登SR SB4様邸 現場番号：C3465310 能登ショールーム</p>	<p>PREDENCIA プレデンスシア プラン番号：1612G-2404-0156T 担当営業：能登SR</p>	<p>部材詳細図 2/3 作成日：2024年9月7日 担当アドバイザー：</p>

## 浴室テレビ①

浴室テレビ本体



電気工事

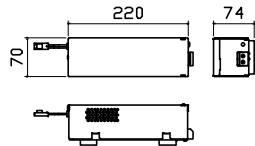
※ツイード製

TV本体仕様	
名称	HDMI入力・3D対応浴室テレビ*
型式	白色:VB-BB162W(TS) 黒色:VB-BB162B(TS)
外形寸法(mm)	幅485×高さ265×奥行33
質量	モニター:2.2Kg(壁付取付可)
使用温度範囲	0~50℃
使用湿度範囲	10~90%RH
画面サイズ	16V
スピーカー	1W+1W
映像解像度	1920 x 1080
消費電力	15W(待機時 約1.7W)
アンテナ部	F型接続
受信可能放送	地デジ、BS-CS、CATV
外部入力	あり (HDMI) 注
ミラーリング	対応可 注

注:詳細は説明書およびカタログを参照

電源ボックス仕様	
名称	電源ボックス
外形寸法(mm)	幅220×高さ74×奥行70
質量	0.70kg
定格入力	AC100V
周囲温度	0~50℃

電源ボックス



## 浴室テレビ②

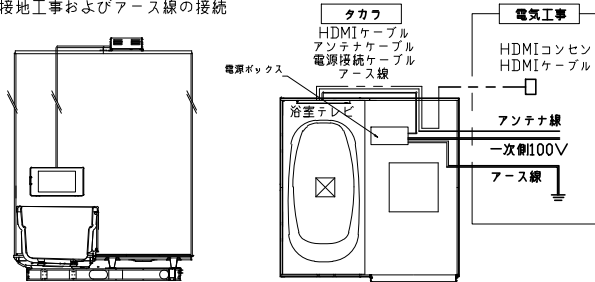
【工事範囲】

当社工事範囲

1. 浴室テレビ本体、電源ボックスの取付
2. 電源接続ケーブルの浴室テレビ本体および電源BOXへの接続
3. アンテナケーブル、HDMIケーブルの浴室テレビへの接続
4. アンテナケーブル、HDMIケーブルの天井裏への配線(天井裏にテープ貼り)
5. 電源ボックスへのアース線の取付

電気工事業者様 工事範囲

1. 電源ボックスへ一次側100Vの接続
2. アンテナ線の配線及び接続作業
3. HDMIケーブルとHDMIコンセントの接続
4. ブレーカーと漏電遮断機の設置
5. 接地工事およびアース線の接続



## 浴室テレビ③

【留意事項】

1. HDMIコンセントおよびHDMIケーブルの接続・設置は、浴室テレビ外部接続を選択された場合のみです。
2. HDMIコンセントおよびHDMIケーブルは、当社指定品(別売)をご使用ください。
3. HDMIコンセントおよびケーブルの先入れの要否について、事前に確認をお願いします。
4. 付属のアンテナケーブルは4mです。4mで長さが足りない場合には、電気工事業者様にて延長加工を行ってください。  
\*加工方法は設置説参照

電気工事

パネル割図	ミラー	収納棚	
<p>パネル割図</p> <p>↑</p>	<p>ミラー</p> <p>↑</p>	<p>収納棚</p> <p>↑</p>	
シャワーフックスライドバー	浴室テレビ	タオル掛け	
		<p>■留意事項 ハンドバーなどの干渉がないか確認のうえ、穴加工してください。</p>	
<p><b>Takara standard</b> タカラスタンダード株式会社</p>	<p>現場名称：北陸-能登SR SB4様邸 現場番号：C3465310 能登ショールーム</p>	<p>PREDENCIA プレデンスシア プラン番号：1612G-2404-0156T 担当営業：能登SR</p>	<p>穴開け指示図 1/1 作成日：2024年9月7日 担当アドバイザー：</p>