

システムバス 御見積書

御名前 北陸-能登SR SB7 様

業者 様

商品名 PREDECENCIA プレデンシア

作成日 2024年9月7日
プラン番号 1612G-2405-0010T
現場番号 C3465847

タカラスタンダード株式会社
◆能登ショールーム
石川県七尾市飯川町い66

TEL 0767-57-0062 / FAX 0767-57-0063
◆北陸支店 販売課
TEL 076-269-4400 / FAX 076-269-4499

商品
御見積金額 **¥1,468,500** (税込 ¥1,615,350)

()内の価格は税込価格<税率10%>を表示しています。

《参考》別途 商品組付費 **¥211,000** (税込 ¥232,100)

- ※ 商品御見積金額には商品組付費は含まれておりません。
- ※ 商品組付費には配送・搬入・商品組付等の費用を含んでいます。
- ※ 商品組付費は現場の状況により変動する事があります。
又、給水・給湯・ガス・ダクト・電気等の接続工事は含まれておりません。

◆ 御見積仕様

《システムバス》

ユニットサイズ	1616(BL勝手)
洗い場仕様	キープクリーンフロア:ハイクラス
洗い場カラー	カームホワイト
浴槽材質	鋳物ホーロー
浴槽カラー	シルキーベージュ
浴槽形状	くつろぎラウンジ浴槽(ベンチ付)
カウンター材質	人造大理石
カウンター/下カバーカラーベージュ / ホワイト	
浴槽前カウンターカラー	ベージュ
エプロン材質/カラー	ステンレス / ベージュ
浴室パネル材質	高品位ホーロー
パネルカラー(正面)	ノルディックグリーン
パネルカラー(周辺)	ツイードベージュ
ガス種 / 周波数	未定 / 60Hz

◆ 御確認事項

- ◇2022.8 展示
- ◇2023.8 価格改定
- ◇2024.8 浴槽グリップ、エプロン、ダウンライト仕様変更

担当営業	担当アドバイザー	プラン作成者
能登SR	土川	土川

◆ 備考

御名前 北陸-能登SR SB7

様

現場番号	C3465847	プラン番号	1612G-2405-0010T	作成日	2024/9/7
------	----------	-------	------------------	-----	----------

御見積明細 システムバス

NO	商品名	仕様	数量	単価	金額
1	プレデンシア 1616サイズ		1	1,219,000	1,219,000
2	架台	戸建タイプ 一体架台(高沓ずり)	1		
3	ドア	3枚引戸<1400幅>(ホワイト)ノ樹脂ガラス(半透明)(19サイズ)	1	+72,500	+72,500
4	ドア	タテ型換気口	1		
5	洗い場	キーブクリーンフロア(ハイクラス・カームホワイト)	1		
6	排水口カバー	タイル仕上げ	1	+5,000	+5,000
7	浴槽	鋳物ホーロー浴槽(高断熱浴槽)(シルキーベージュ)	1		
8	浴槽追焚き穴	あり	1		
9	エプロン	カラーステンレス(保温材あり)(ベージュ)	1		
10	浴槽形状	くつろぎラウンジ浴槽(ベンチ付)	1		
11	ヘルシージェット	なし	1		
12	肩包み湯(ジェットバス機能付)	なし	1		
13	うるぽか湯	なし	1		
14	浴槽ハンドグリップ	1本仕様	1	+10,000	+10,000
15	洗い場用水栓	サーモ水栓:樹脂製ホース(メタル調)SB182-H	1		
16	洗い場用水栓	標準シャワーヘッド:SB182-HB1	1		
17	浴槽用水栓	浴槽側水栓なし	1		
18	カウンター	人造大理石カウンター	1		
19	シャワーフックスライドバー	<手すりタイプ>(T1020S MH)	1	+9,000	+9,000
20	浴室パネル	プレミアムクラス(全面デザインプレミアム)(Kパネル)	1	+85,000	+85,000
21	浴室パネルタオル穴	タオル掛け穴なし	1		
22	天井	高光沢フラット天井	1		
23	換気機器	浴室暖房乾燥機(100V)ホワイト	1	+45,500	+45,500
24	換気機器	ランドリーパイプメタルタイプ(1本)	1	+1,500	+1,500
25	換気機器開口	工場開口	1		
26	照明	ダウンライト照明(3灯)(白色)	1	-3,000	-3,000
27	天井照明開口	工場開口	1		
28	ミラー	ロングクリアミラー	1		
29	風呂フタ	断熱風呂フタ	1		
30	タオル掛け	タオル掛けなし	1	-4,000	-4,000
31	ハンドバー	樹脂製 I型600タイプ(風呂フタフック付)(バー:ベージュ、フック:ホワイト)	1	+13,500	+13,500

御名前 北陸-能登SR SB7 様

現場番号	C3465847	プラン番号	1612G-2405-0010T	作成日	2024/9/7
------	----------	-------	------------------	-----	----------

御見積明細 システムバス

NO	商品名	仕様	数量	単価	金額
32	収納棚	クリアタイプ クリア(3段)	1		
33	循環金具セット	PLLX	1	+13,500	+13,500
34	給水給湯管	洗い場1水栓	1		
35	トラップカバー	なし	1		
36	ブロック積用ボンド	1段用	1	+1,000	+1,000
システムバス合計			36		¥1,468,500

商品総合計			36		¥1,468,500
-------	--	--	----	--	------------

※ 御見積明細の価格には消費税は含まれておりません。別途消費税が必要となります。

《参考》別途 商品組付費

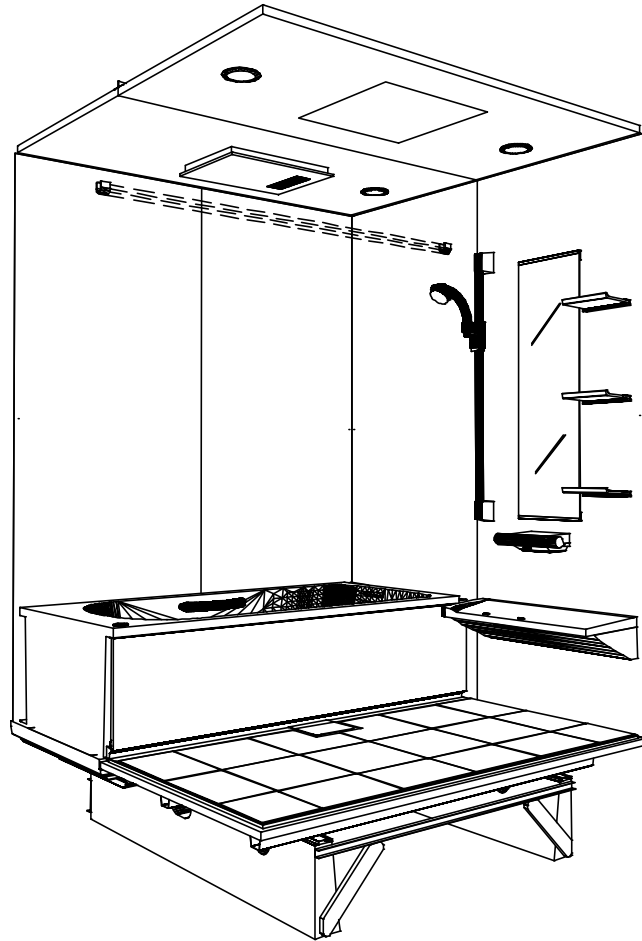
システムバス商品組付費

¥211,000 (税込 ¥232,100)

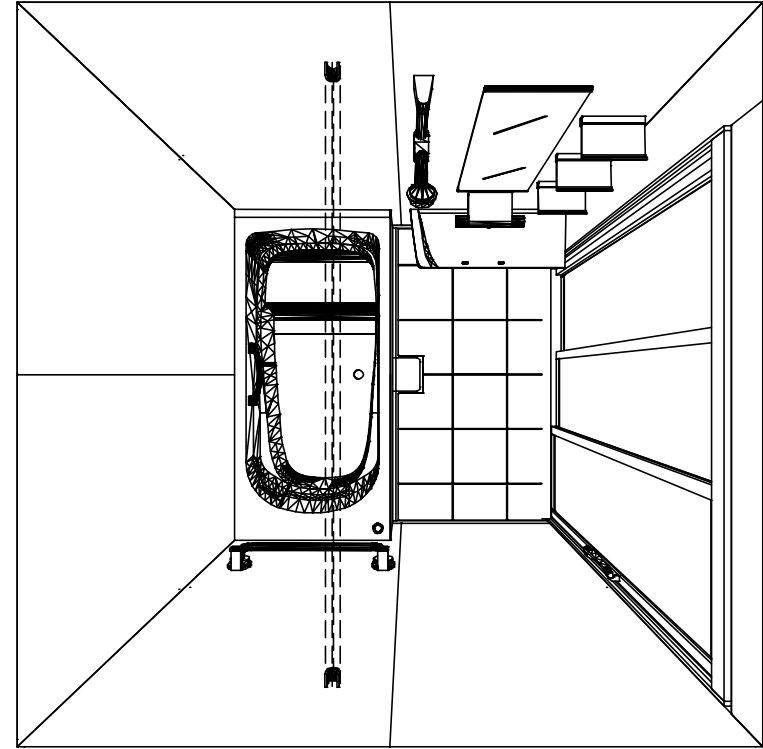
※ 商品組付費は現場の状況により変動する事があります。又、給水・給湯・ガス・ダクト・電気等の接続工事は含まれておりません。

()内の価格は税込価格<税率10%>を表示しています。

パース



鳥瞰図



1616

高光沢フラット天井

電気式浴室暖房乾燥機、100Vタイプ(常時換気対応)

このレイアウトプランは参考図面ですので価格・仕様・設置・納期等の詳細については注文依頼先、設置業者の方に必ず確認して頂きますようお願いいたします。

Takara standard
 タカラスタンダード株式会社

現場名称： 北陸-能登SR SB7様邸

現場番号： C3465847

能登ショールーム

PREDECENCIA プレデンスシア

プラン番号： 1612G-2405-0010T

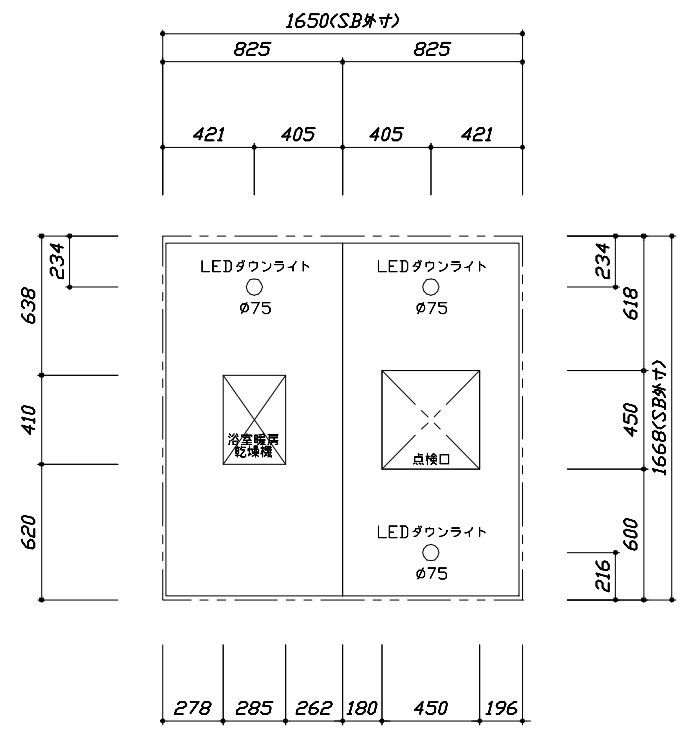
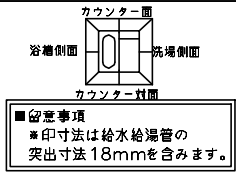
担当営業： 能登SR

姿図

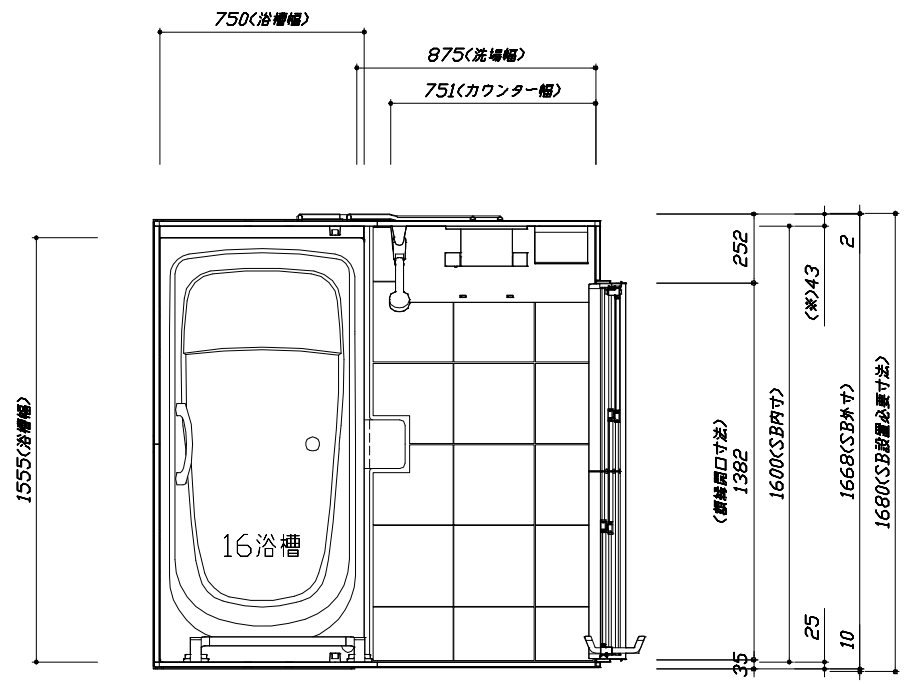
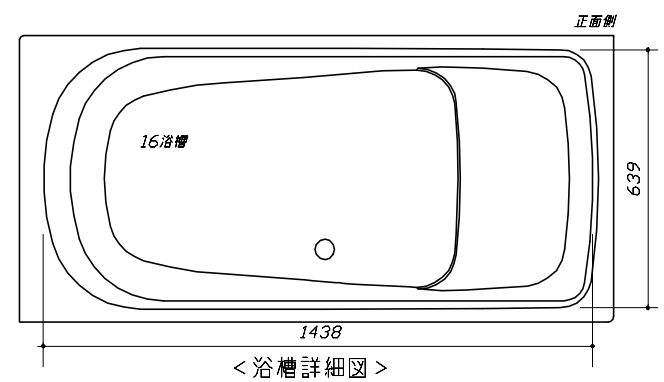
作成日： 2024年9月7日

担当アドバイザー： 土川

縮尺：A3サイズ等倍



<天井伏図>



<平面図>

Takara standard
 タカラスタンダード株式会社

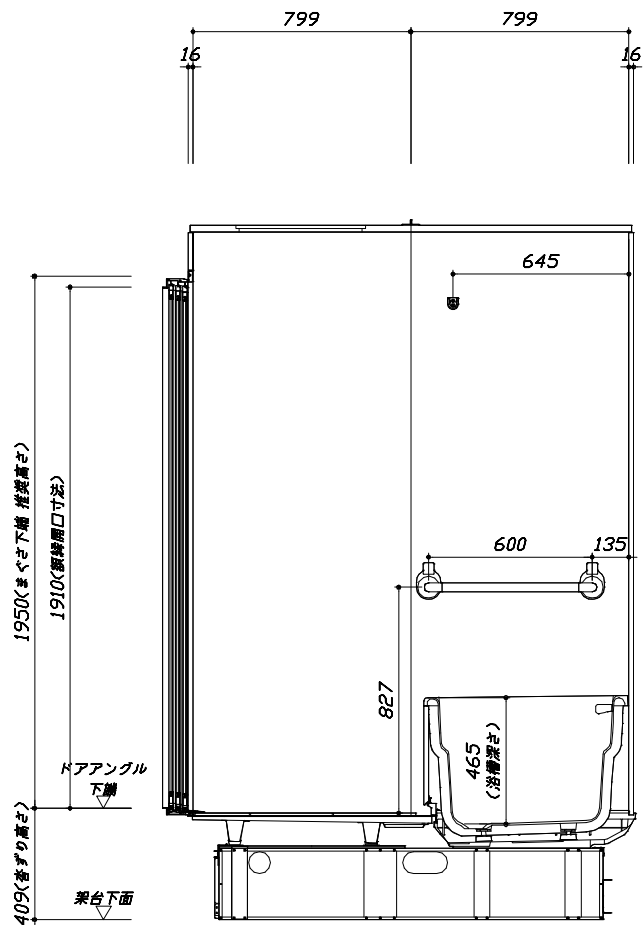
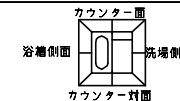
現場名称：北陸-能登SR SB7様邸
 現場番号：C3465847
 能登ショールーム

PREDECIA プレデンスシア
 プラン番号：1612G-2405-0010T
 担当営業：能登SR

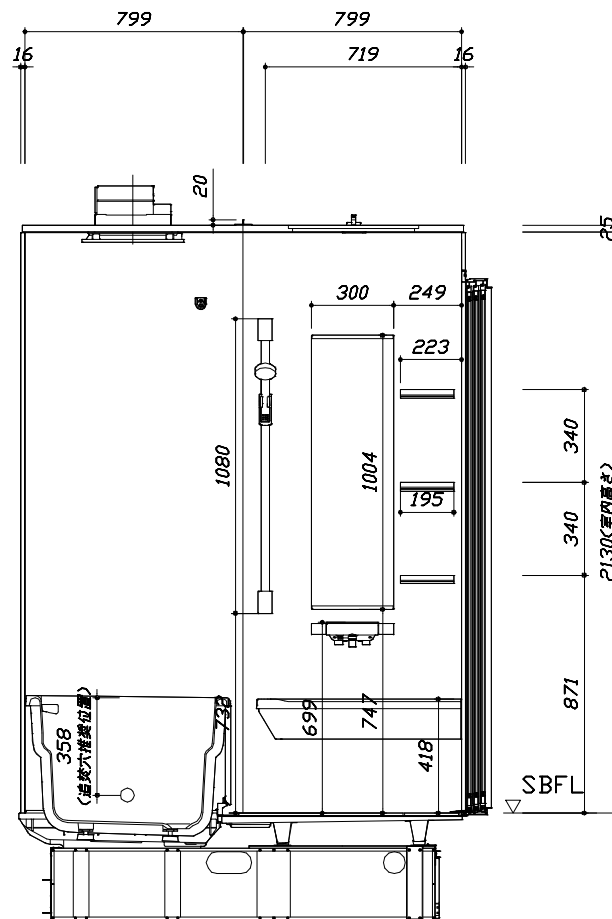
施工図1 縮尺：1:25,20
 作成日：2024年9月7日
 担当アドバイザー：土川

このレイアウトプランは参考図面ですので価格・仕様・設置・納期等の詳細については注文依頼先、設置業者の方に必ず確認して頂きますようお願いいたします。

- ・土間は架台底面より多少のクリア寸法を考慮して仕上げてください。
- ・ドアアングル下端とSBFLの段差は17mmになります。
- ・ドアアングル下端とSBFLの段差は17mmになります。
- ・ハンドバー設置位置は参考です。設置の際は位置を十分に打ち合わせ願います。
- ・天井の寸法はご確認をお願いします。
- ・奥行・浴槽形状により防水バンの材質・形状が変わります。納まりにご注意ください。
- ・外寸は突出部を含みます。



265



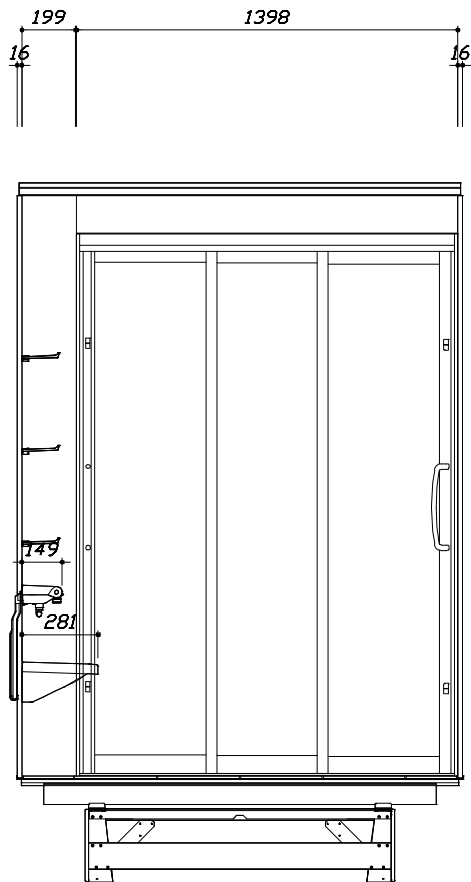
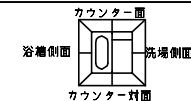
■土間コン仕上げ寸法
ドアアングル下端より
420mm下がり
(クリア寸法含む)

<カウンター対面図>

<カウンター面図>

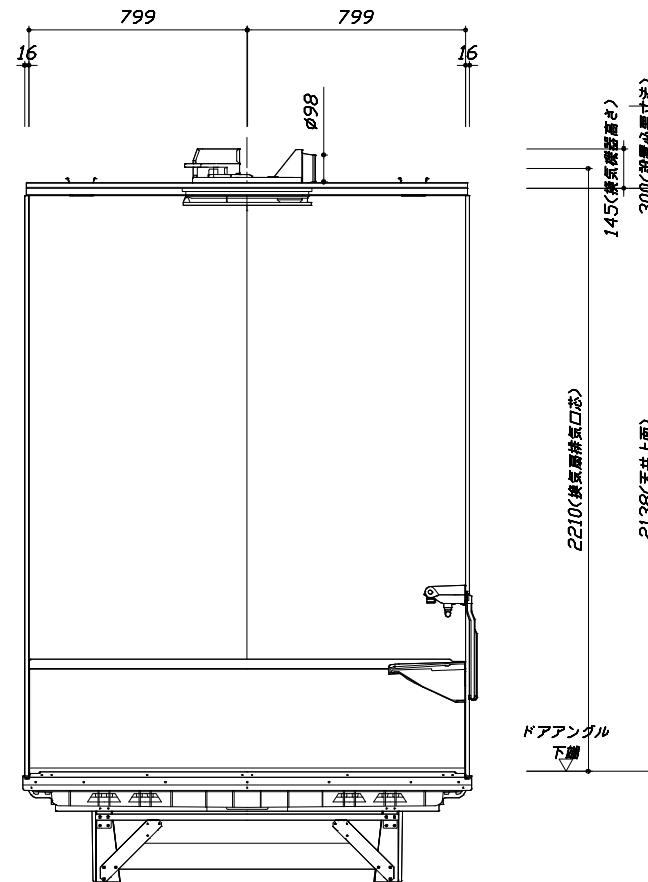
このレイアウトプランは参考図面ですので価格・仕様・設置・納期等の詳細については注文依頼先、設置業者の方に必ず確認して頂きますようお願いいたします。

- ・土間は架台底面より多少のクリア寸法を考慮して仕上げてください。
- ・ドアアングル下端とSBFLの段差は17mmになります。
- ・ハンドバー設置位置は参考です。設置の際は位置を十分に打ち合わせ願います。
- ・天井の寸法はご確認をお願いします。
- ・奥行・浴槽形状により防水バンの材質・形状が変わります。納まりにご注意ください。
- ・外寸は突出部を含みます。



< 洗場側面図 >

■土間コン仕上げ寸法
ドアアングル下端より
420mm下がり
(クリア寸法含む)



< 浴槽側面図 >

Takara standard
タカラスタンダード株式会社

現場名称：北陸-能登SR SB7様邸
現場番号：C3465847
能登ショールーム

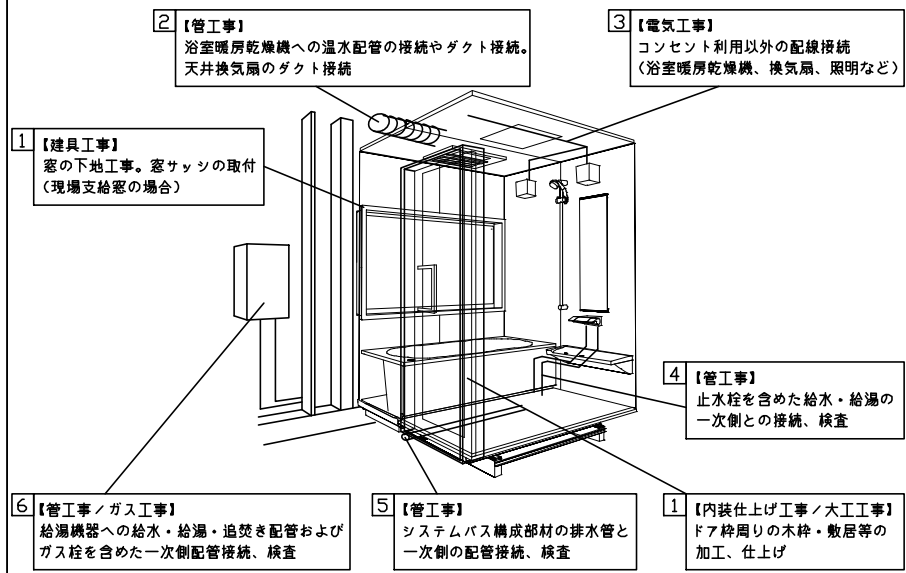
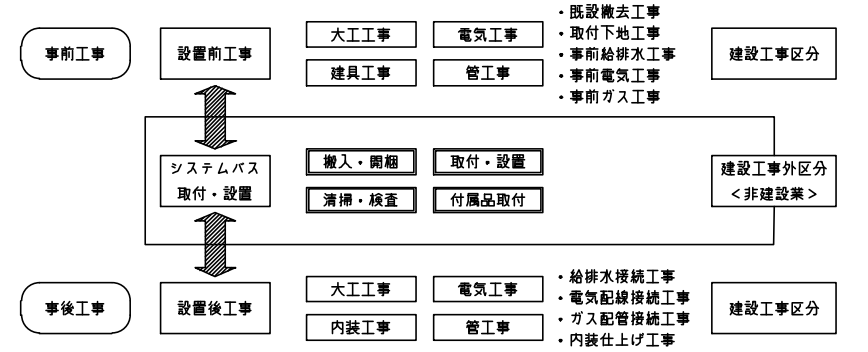
PREDENCIA プレデンスシア
プラン番号：1612G-2405-0010T
担当営業：能登SR

施工図3
縮尺：1:20
作成日：2024年9月7日
担当アドバイザー：土川

縮尺：A3サイズ等倍

基本工事区分について

本説明書は、システムバスの本体組立・設置と関連工事（建設工事）である 大工工事、電気工事、ガス配管工事、管工事（給排水）、建具工事などと区別して説明しています。建設工事は関連する法令・規定に従って法的有資格者による工事が必要になります。流通業者様からの発注で下請けとして本体の「取付・設置」を行う場合は、建設工事部分とシステムバス本体「取付・設置」を区別して行ってください。設置前工事、設置後工事の一部でも含む場合は、建設工事となります。



■システムバス 工事区分

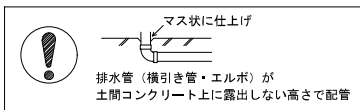
参考：キッチン・バス工業会『工事区分ガイドライン』

工事区分	部位 (図)	業種区分	作業名称(区分)	建設工事					建設工事外		作業内容	
				大工 工事	と び 土 工 事	建 具 工 事	管 工 事	電 気 工 事	給 湯 機 器 設 備	シ ス テ ム バ ス 設 置		
設置前工事	1 2 3	大工 土 建具	設置基礎、設置床の工事	○	○						浴室設置の土間コンクリート敷設、設置床工事	
			浴室ドア、窓サッシの下地工事	○		○					建築躯体への浴室ドア枠周り、窓サッシの下地工事	
		管	給排水配管事前工事				○				浴室専用の給水・給湯配管、排水配管の工事	
			換気機器のダクト配管事前工事				○	○			浴室の専用ダクト事前工事、壁穴加工	
電気	給湯機器専用配管事前工事				○		□		風呂追焚き、ミスト配管等の事前工事			
	浴室専用電気配線事前工事					○			浴室照明、換気扇、スイッチ等の事前配線工事			
システムバス 本体取付・設置	建設工事 外区分	建設工事 外区分	架台・浴槽パン・洗い場の取付・設置						□		浴室専用の架台・浴槽パン、洗い場を所定の位置に設置	
			浴室専用排水トリアップ・配管セットの取付・設置							□		洗い場・浴槽パンへの排水トリアップ取付
			壁パネルの組立・設置							□		浴室パネル部材の加工と組立
			天井・浴槽の組立・設置							□		天井部材・浴槽部材の取付
			内装品、器具類の取付・設置【注記1】							□		カウンター、ミラー、ハンドバー等の取付
			水栓類の組立・取付【注記1】							□		水栓類の組立、浴室部材への取付
			浴室専用換気機器の取付【注記1】							□		浴室天井または壁パネルへの換気機器の取付
			風呂追焚き部品の取付【注記1】							□	□	循環追焚き金具の取付
			浴室内給湯機器リモコンの取付							□	□	専用リモコンの浴室パネルへの加工・取付
			浴室照明器具の取付								□	浴室照明器具の浴室パネル加工・取付
			その他浴室関連電化機器の取付【注記1】								□	電化品、オプション品の取付
			浴室ドアの組立・取付								□	システムバス構成部材のドアの組立・取付
			浴室窓サッシの取付【注記1】								□	システムバス構成部材の窓サッシの組立・取付
			浴室窓枠の組立・取付【注記1】								□	システムバス構成部材の窓枠の組立・取付
			シリコンの充填								□	接合部、仕上げ部へのシリコン塗布・充填
			試運転・完成検査【注記2】								□	完成後の試運転、性能確認検査
設置後工事	1 2 3	管 大工 電気	建築外壁の穴あけ	○			○				建築壁の躯体加工作業	
			排気ダクトの敷設工事					○			浴室換気機器のダクト敷設工事	
			浴室換気機器と排気ダクト接続工事					○			建築側ダクトと換気機器の接続、検査	
	4 5 6	管	浴室換気機器の電気・アース接続工事					○			建築側の屋内配線と配線器具、アース工事	
			ウェザーカバーの外壁取付					○	○		建築の外装仕上げ工事	
			給水給湯配管と水栓、追焚き配管の接続工事					○			給水・給湯の一次側配管、追焚き配管の接続、検査	
1 3	電気 他	建築側排水配管との接続工事【注記3】					○			浴室排水組立側と建築側排水配管の接続、検査		
		給湯機器本体工事(試運転・確認)					○	□		機器の設置工事(ガス、電気工事を含む)		
		内装仕上げ工事	○		○					床、ドア細修、脱衣室仕上げ工事		
			浴室用電源配線、接続工事					○		浴室機器の事後電気工事		
			浴室天井裏の電源、スイッチ工事					○		浴室全体の電気器具、配線接続工事		

※【注記1】原則、現場支給製品は支給側で取付実施とする
 ※【注記2】製品の完成検査、試運転は、工事完成後に行う場合が多い。但し、原則、商品取付完了時に検査、試運転が可能な範囲のみシステムバス設置者が実施する
 ※【注記3】浴室内への立上げ、けり出し配管の場合は、原則、設備側との合番接続とする。但し、システムバス付属配管内はバス設置者の作業範囲とする

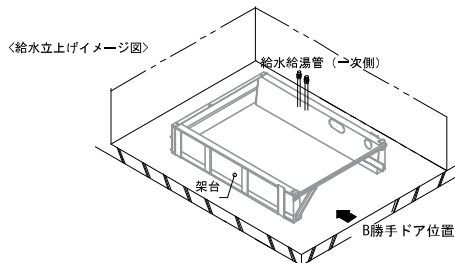
■ 排水配管工事注意事項

- 雑排水配管は戸建架台の場合はVU50以上、低床架台の場合はVP50の配管を使用してください。
- 2重トラップにしないでください。
- 配管途中で配管径を狭めないでください。
- 排水勾配は1/100~1/50設けてください。
- 排水管（横引き管・エルボ）は打設する土間コンクリートの上に露出しない高さにて配管してください。
- 立ち上げた排水管まわりの土間コンクリートはマス状にしてください。



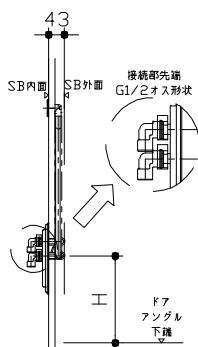
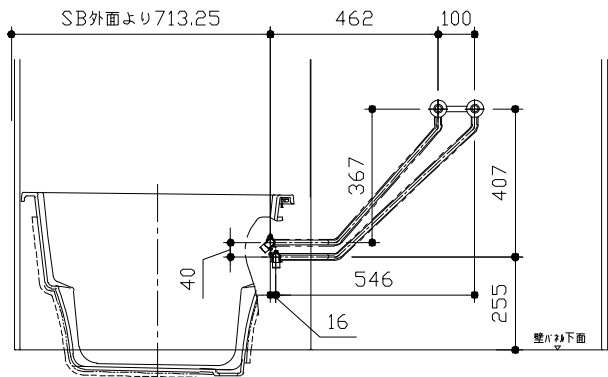
■ 給水給湯管工事注意事項

- 給水給湯管の立上げは排水管と重ならないようにしてください。
- 給水給湯管は基礎に沿わせて配管してください。
- 給水給湯管の止水プラグ（テストプラグ）の径を27mm以下にしてください。



■ 土間コンクリート仕上げ寸法

ドアアングル下端より420mm下がりで打設してください。

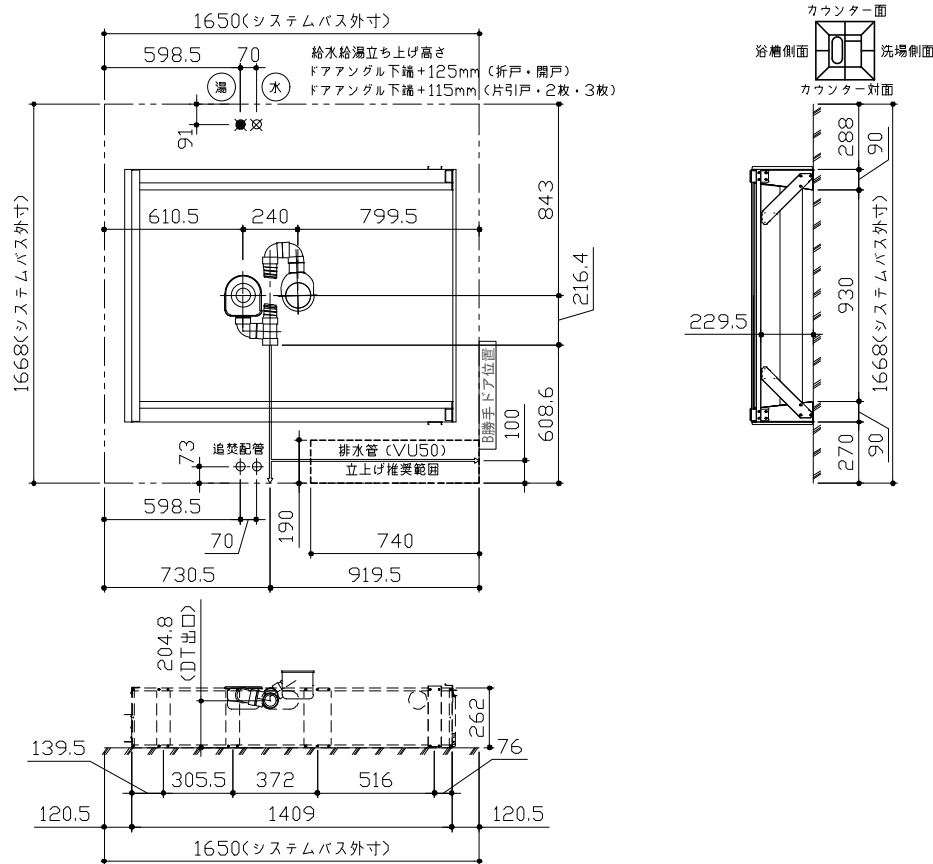
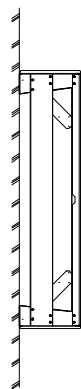


ドア種類	H寸法
折戸・開き戸	239
片引戸・2枚引戸・3枚引戸	230

＜給水給湯管取合詳細図＞

■ 設備記号

記号	記号の意味
☒	給水位置
●	給湯位置



＜架台排水配管・給排水立上げ位置図＞

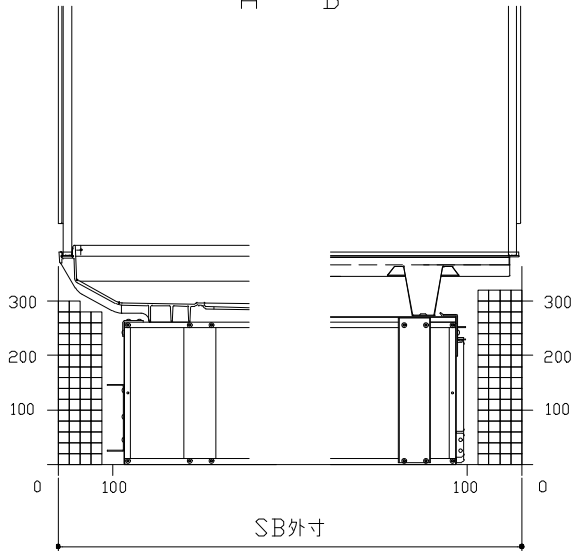
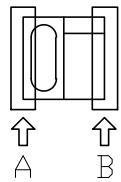
■必ずご確認ください

(1) 図面の見方

- ・SB外寸よりも内側に存在する空間を表示しています。
- ・マス表示：□=20mm角

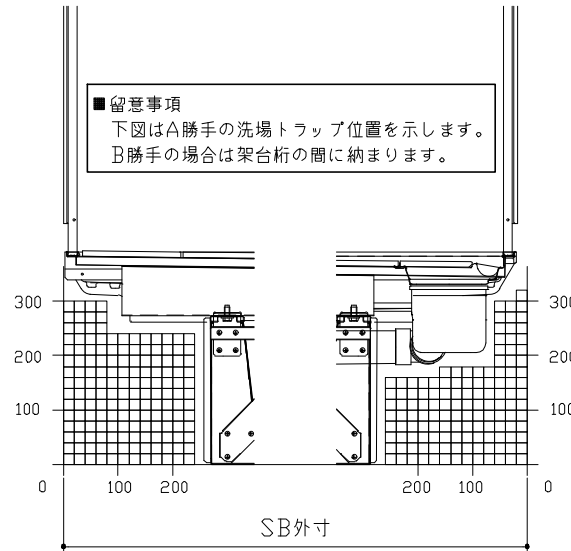
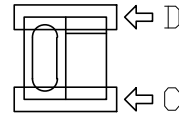
(2) 留意事項

- ・水栓側面の下部には給水・給湯、追焚配管を立上げるので注意してください。
- ・水栓・浴室暖房乾燥機の仕様によりカウンター面の壁パネル裏に外寸より部材が突出する場合があります。
- ・ドア部はSB外寸より突出します。
詳しくはドア取合詳細図をご確認ください。



A矢視

B矢視

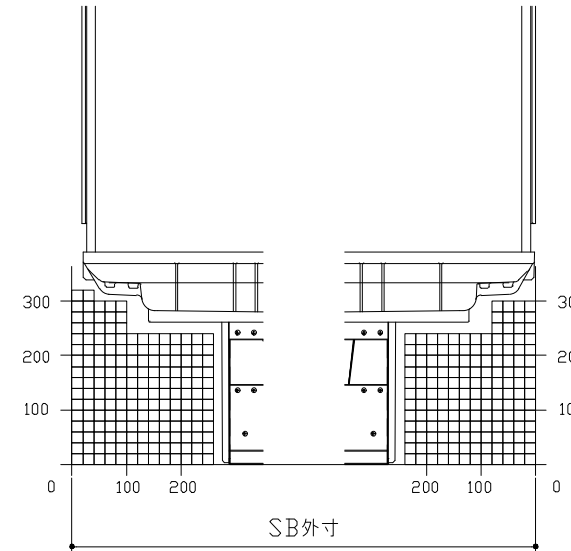
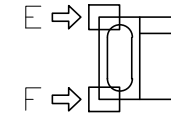


■留意事項

下図はA勝手の洗場トラップ位置を示します。
B勝手の場合は架台桁の間に納まります。

C矢視

D矢視

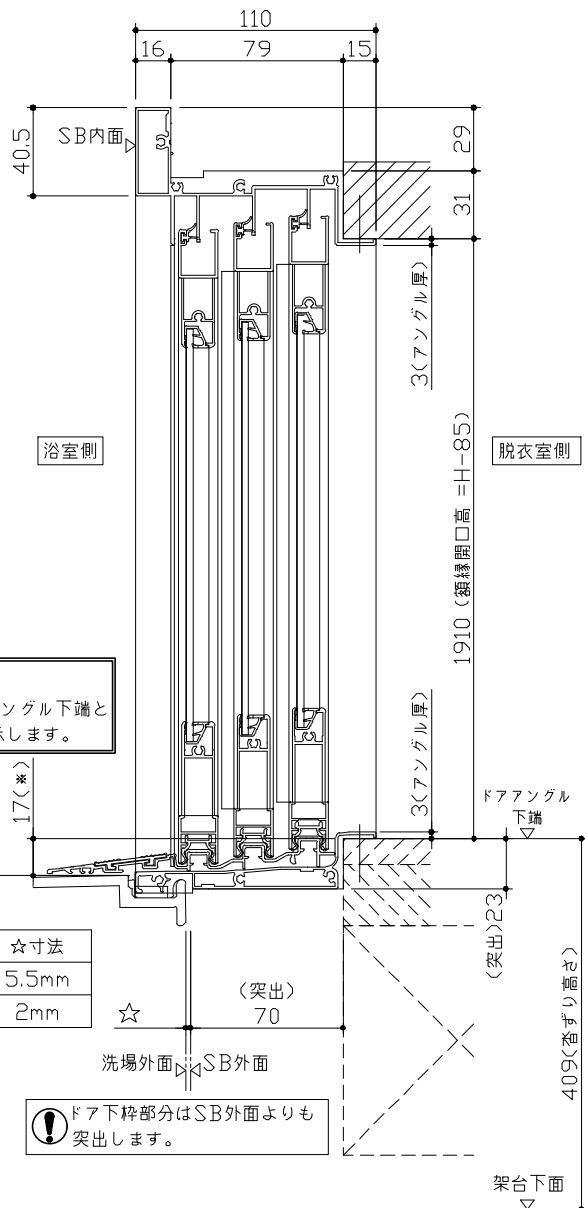


E矢視

F矢視

キープクリーンドア : 3枚引戸・タテ型換気口

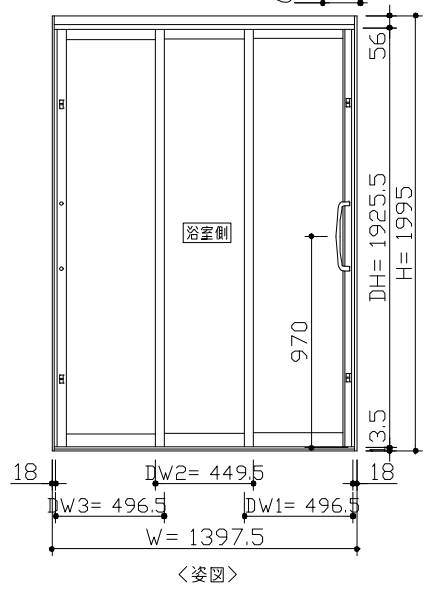
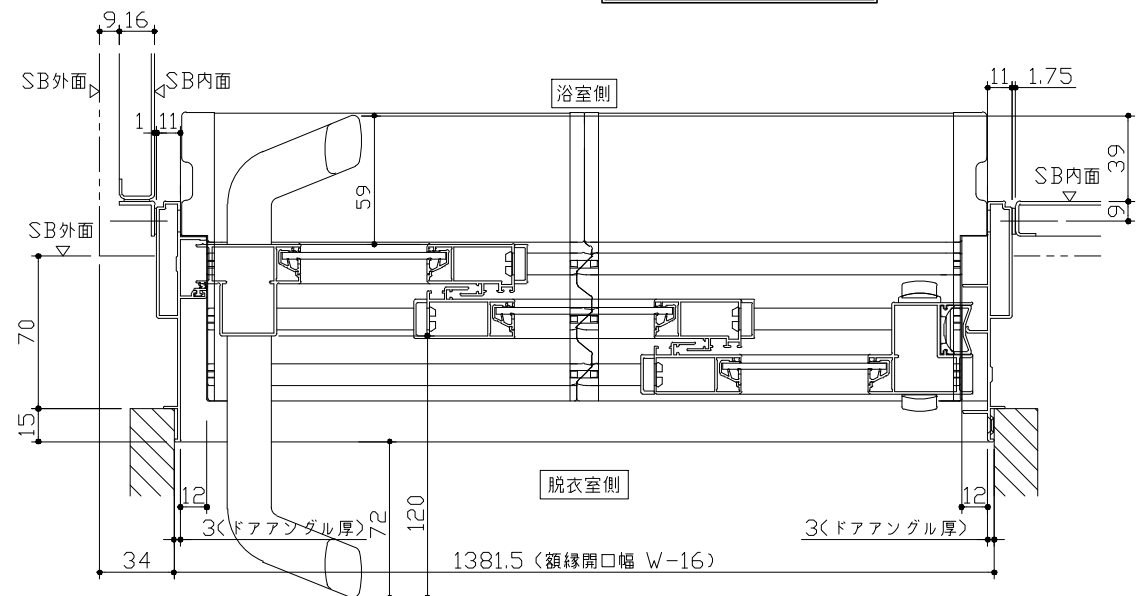
有効開口寸法813mm



■留意事項
*印寸法はドアアングル下端とSBFLの段差を示します。

ドア仕様	☆寸法
キープクリーンフロア	5.5mm
FRPフロア	2mm

⚠️ ドア下枠部分はSB外面よりも突出します。



■ ドア横の管柱、間柱について
・ドアが管柱、間柱にあたらないよう十分に考慮してください。
・躯体～ドアの寸法は浴室サイズやドア位置変更の有無、躯体状況によって異なる場合があります。

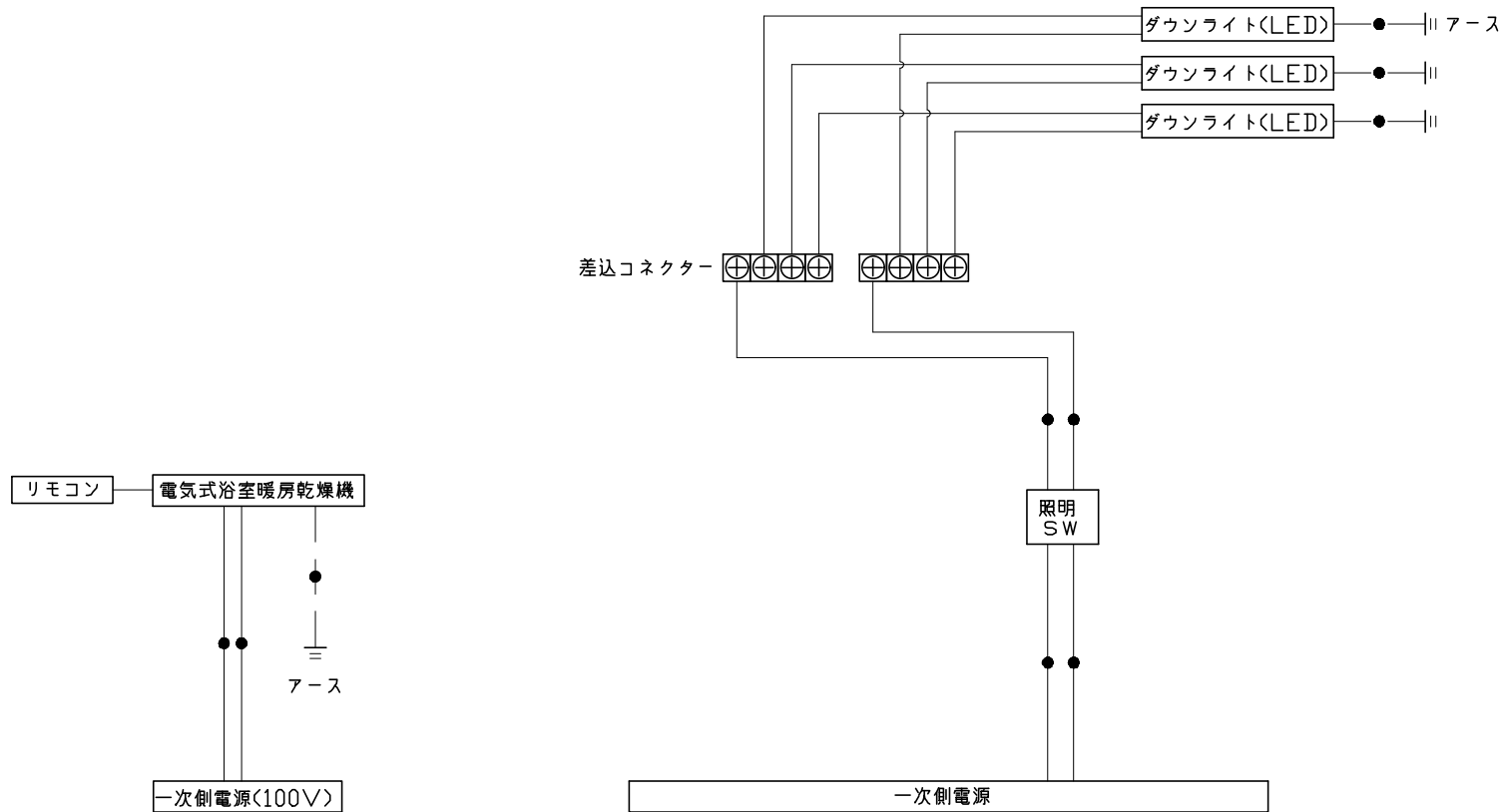


Takara standard
タカラスタンダード株式会社

現場名称：北陸-能登SR SB7様邸
現場番号：C3465847
能登ショールーム

PREDENCIA プレデンスシア
プラン番号：1612G-2405-0010T
担当営業：能登SR

ドア取合詳細図
作成日：2024年9月7日
担当アドバイザー：土川



*浴室暖房機の一次電源には専用のブレーカーを設けてください。

一次側電源から差し込みコネクター及び電源ボックスまでの工事（●部）については、電気設備に関する技術基準及び内線規定に基づき、指定工事業者（電気工事士）による施工が必要です。



アース端子（線）がついている器具は必ず電気設備の技術基準に従って、接地（アース）工事を行ってください。
→アースが不完全な場合、感電の原因になります。

浴槽	洗い場用水栓	照明	
<p>1555 62 1438 55 920 (盛面) 281 (盛面) 750 639 558 (盛面) 200 756 190 (ジェット噴出口) ジェットバス選択時</p> <p>30 502 310 248 330 328 (溢流穴) 569 423 (溝ぎ寸法) 465 (溢流幅長さ) (ジェット噴出口) ジェットバス選択時 (ジェット吸水口) ジェットバス選択時 (循環金具穴) うるぼか湯選択時</p> <p>本図は参考図面です</p>	<p>301 100.5 100 100.5 G1/2 (148) 127 P1/2 45 108 64 26 63 71 662 [605] パネル下面</p> <p>※[]内寸法はカウンターが無い場合</p>	<p>ダウンライト LED 3.1W (1灯あたり)</p> <p>φ75 (天井開口) φ90 37.5 25 4</p>	
換気機器	シャワーフックスライドバー	ミラー	
<p>リモコンコード長さ: 5m 外形: 縦120mm×横116mm</p> <p>管工事</p> <p>280 (本体寸法) φ100接続 天井厚み 25 372 (グリル) 400 (本体寸法) 145 (本体寸法) 72 (排気) システムバス天井 472 (グリル) 38 天井厚み 25</p>	<p>136 148 SB内寸 1080 52 72 30 46 φ30 (115) ネジ取付ピッチ 1020 40 材質 パイプ部: ステンレス 台座部: ABS, POM等 フック部: ABS等 取付部分詳細 パネル表面 皿タッピンネジ</p>	<p>枠: SUS304 t0.8 ミラー: 表面防曇コートあり (ロングクリアミラー-A) 表面防曇コートなし (ロングミラー-A)</p> <p>1000 (鏡本体) 300 (鏡本体) 9.5 11 取付金具 鏡 取付金具 41 218 41 25.5 969 (取付穴ピッチ) 5 5</p>	
<p>Takara standard タカラスタンダード株式会社</p>	<p>現場名称: 北陸-能登SR SB7様邸 現場番号: C3465847 能登ショールーム</p>	<p>PREDECENCIA プレデシエンシア プラン番号: 1612G-2405-0010T 担当営業: 能登SR</p>	<p>部材詳細図 1/2 作成日: 2024年9月7日 担当アドバイザー: 土川</p>

<p style="text-align: center;">収納棚</p> <p>本体：PMMA</p>	<p style="text-align: center;">ハンドバー支持部取合詳細図</p> <p>安心ハンドバー（風呂フタフック付）以外の場合</p> <p>安心ハンドバー（風呂フタフック付）の場合</p> <p>補助スプーサー</p> <p>風呂フタ受け本体</p>	<p style="text-align: center;">循環金具・フロアダプタ関連</p> <p style="text-align: center;">浴槽配管立上図</p>	
<p style="text-align: center;">風呂蓋 フワワMDH-16YK</p>	<p style="text-align: center;">洗い場側排水トラップ</p>	<p style="text-align: center;">浴槽側排水トラップ</p>	
<p style="text-align: center;">断面図</p>			
<p style="text-align: center;">Takara standard</p> <p style="text-align: center;">タカラスタンダード株式会社</p>	<p>現場名称：北陸-能登SR SB7様邸</p> <p>現場番号：C3465847</p> <p>能登ショールーム</p>	<p>PREDECENCIA プレデシエンシア</p> <p>プラン番号：1612G-2405-0010T</p> <p>担当営業：能登SR</p>	<p>部材詳細図 2/2</p> <p>作成日：2024年9月7日</p> <p>担当アドバイザー：土川</p>

<p>パネル割図</p> <p>ΛK16C2B 0799 R CJYH</p> <p>ΛK16C1G 0799 L CJYH</p> <p>ΛK16NW 0799 <JDT</p> <p>ΛK16NW 0799 <JDT</p> <p>ΛK16AD 0799 <JDT</p> <p>ΛK16A 0799 <JDT</p> <p>ΛK18FD 0199 <JDT</p> <p>BL勝手 ←</p>	<p>ミラー</p> <p>ΛK16C2B 0799 R CJYH</p> <p>799</p> <p>509</p> <p>291</p> <p>780</p> <p>1749</p> <p>現地加工: φ3.5</p>	<p>収納棚</p> <p>ΛK16C2B 0799 R CJYH</p> <p>799</p> <p>1540</p> <p>1200</p> <p>860</p> <p>200</p> <p>50</p> <p>現地加工: φ3.5</p>
<p>シャワーフックスライドバー</p>	<p>ランドリーパイプ</p>	
<p>ΛK16C2B 0799 R CJYH</p> <p>799</p> <p>64</p> <p>33</p> <p>33</p> <p>754</p> <p>1774</p> <p>現地加工: φ3.5</p>	<p>ΛK16C1G 0799 L CJYH</p> <p>799</p> <p>645</p> <p>250</p> <p>266</p> <p>現地加工: φ3.5</p> <p>ΛK16AD 0799 <JDT</p> <p>799</p> <p>645</p> <p>266</p> <p>250</p> <p>現地加工: φ3.5</p>	