

システムバス 御見積書

御名前 静岡-沼津SR SB [2] 様

業者 様

商品名 PREDENCIA プレデンシア

作成日 2020年4月30日
プラン番号 2305C-2004-0714T
現場番号 A6669980

タカスタンダード株式会社
沼津営業所
静岡県沼津市沼北町1丁目17番地12号
TEL 055-924-3670 / FAX 055-924-3671

商品
御見積金額 **¥1,362,700 (税込 ¥1,498,970)**

()内の価格は税込価格<税率10%>を表示しています。

(参考) 別途 商品組付費 ¥206,000 (税込 ¥226,600)

商品御見積金額には商品組付費は含まれておりません。
商品組付費は現場の状況により変動する事があります。
又、給水・給湯・ガス・ダクト・電気等の接続工事は含まれておりません。

沼津ショールーム
TEL 055-924-3219 / FAX 055-924-3802

担当営業	担当アドバイザー	プラン作成者

御見積仕様

(システムバス)

ユニットサイズ	1620(BR勝手)
洗い場仕様	キープクリーンフロア(プレミアムクラス)
浴槽材質	鋳物ホーロー
カラー	プレシャスホワイト
形状	ワイド浴槽(ベンチ付)
浴槽・風呂フタ	高断熱仕様
カウンター材質	アクリル人造大理石
カラー	プレシャスホワイト
エプロン材質	ステンレス(カラーコーティング)
カラー	ホワイト
浴室パネル材質	高品位ホーロー
カラー	マロンブラウン
ガス種	未定
周波数	50Hz

御確認事項

商品の仕様価格等につきましては予告なく変更する事がありますので、ご購入の際には弊社へお問い合わせ、またはカタログにてよく御確認下さいませようお願い致します。

工事費には給排水・給湯・ガス・ダクト・電気等の接続工事は含まれておりません。

この御見積書の有効期間は30日間です。

備考

--	--

No.*

御名前 静岡-沼津SR SB [2]

様

現場番号	A6669980	プラン番号	2305C-2004-0714T	作成日	2020/4/30
------	----------	-------	------------------	-----	-----------

御見積明細 システムバス

NO	商品名	仕様	数量	単価	金額
1	プレデンシア 1620サイズ		1	1,117,000	1,117,000
2	架台	戸建タイプ 一体架台	1		
3	ドア	キーブクリーンドア:片引戸<800幅>(ホワイト)(20サイズ)	1	+45,500	+45,500
4	洗い場	キーブクリーンフロア(プレミアムクラス・グランホワイト)	1	+20,000	+20,000
5	浴槽	鋳物ホーロー浴槽(高断熱浴槽)	1		
6	排水口カバー	ステンレス	1		
7	浴槽追炊き穴	あり	1		
8	エプロン	カラーステンレス(保温材あり)	1		
9	浴槽形状	ワイド浴槽(ベンチ付)	1	+50,000	+50,000
10	ヘルシージェット	なし	1		
11	浴槽ハンドグリップ	1本仕様	1		
12	ガス温水式床暖房	なし	1		
13	洗い場用水栓	棚付サーモ水栓(メタルホース)KF9152 水栓上部カウンター(ホワイト)	1		
14	洗い場用水栓	標準シャワーヘッド	1		
15	浴槽用水栓	浴槽側水栓なし	1		
16	カウンター	人大スクエアカウンター	1		
17	シャワーフック/スライドバー	シャワーフックスライドバー(手すりタイプ)	1	+5,200	+5,200
18	浴室パネル	プレミアムクラス(一面デザイン)	1	+15,000	+15,000
19	浴室パネルタオル穴	タオル掛け穴あり	1		
20	引き違い窓	0806(高断熱アルミ樹脂複合窓)<中抜き>(シャンパングレー)	1	+37,500	+37,500
21	窓枠フリー	窓枠フリー(樹脂タイプ)L1512 W	1	+19,000	+19,000
22	天井	高光沢フラット天井	1		
23	換気機器	浴室暖房乾燥機(100V規格)	1	+41,000	+41,000
24	換気機器	ランドリーパイプホワイトタイプ(1本)	1		
25	換気機器開口	工場開口	1		
26	照明	天井付スクエア照明+ダウンライト(1灯)(白色)	1		
27	天井照明開口	工場開口	1		
28	ミラー	ロングクリアミラー	1		
29	風呂フタ	断熱風呂フタ	1		
30	タオル掛け	クリアタイプ	1		
31	収納棚	クリアタイプ(3段)	1		

御名前 静岡-沼津SR SB【2】

様

現場番号	A6669980	プラン番号	2305C-2004-0714T	作成日	2020/4/30
------	----------	-------	------------------	-----	-----------

御見積明細 システムバス

NO	商品名	仕様	数量	単価	金額
32	循環金具セット	PLLX	1	+12,500	+12,500
33	給水給湯管	洗い場1水栓	1		
34	トラップカバー	なし	1		
システムバス合計			34		¥1,362,700
商品総合計			34		¥1,362,700

御見積明細の価格には消費税は含まれておりません。別途消費税が必要となります。

(参考) 別途 商品組付費

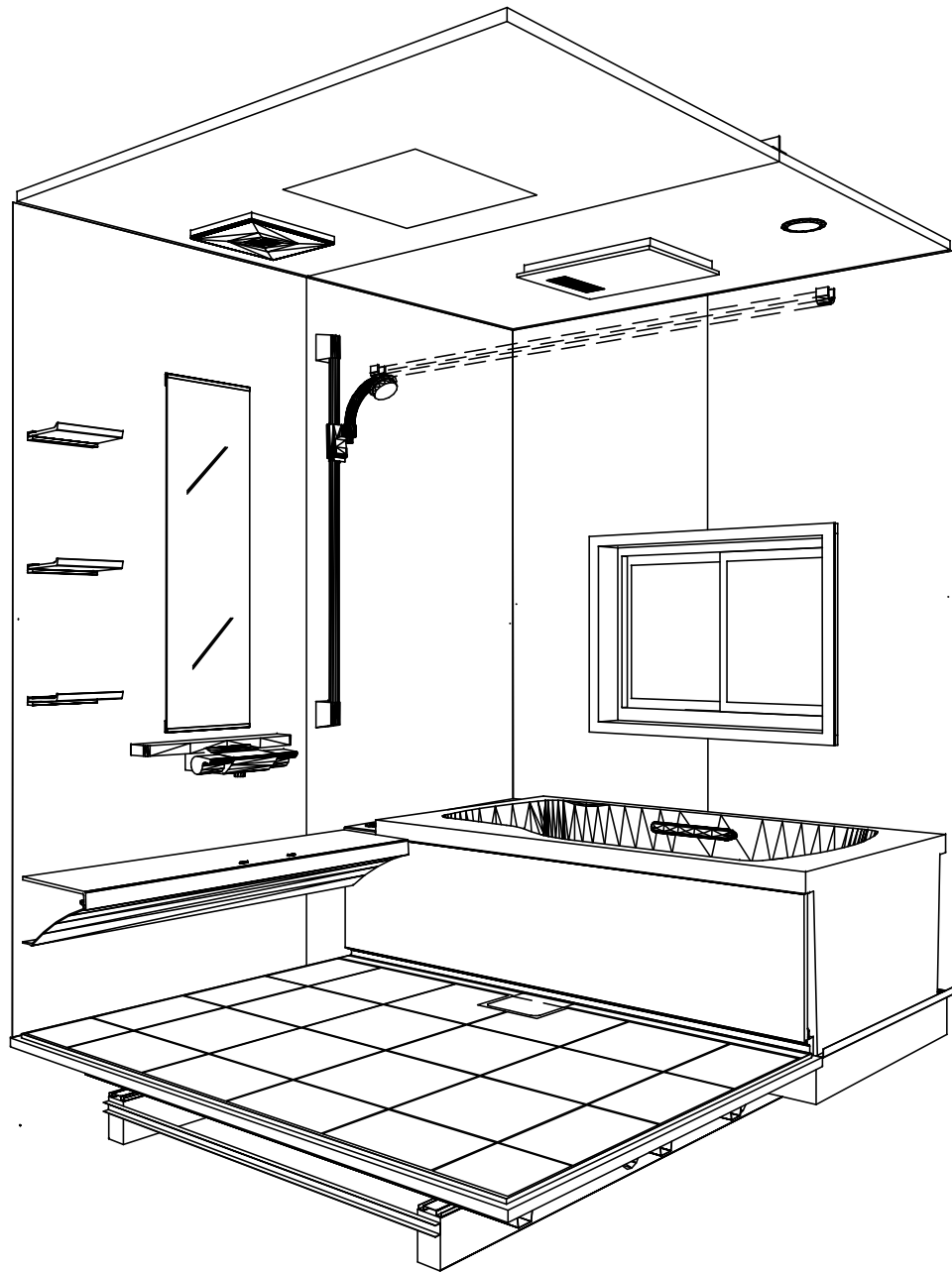
システムバス商品組付費

¥206,000 (税込 ¥226,600)

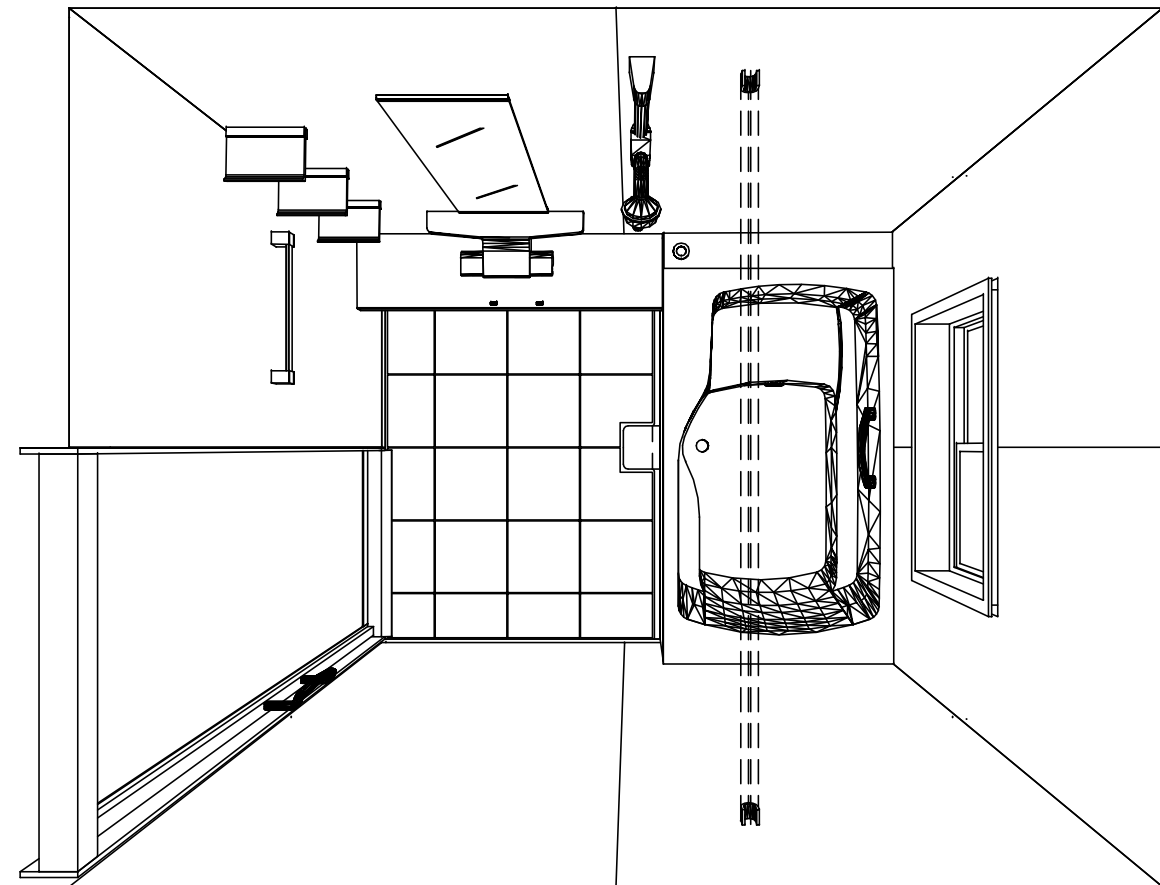
商品組付費は現場の状況により変動する事があります。又、給水・給湯・ガス・ダクト・電気等の接続工事は含まれておりません。

()内の価格は税込価格 < 税率10% > を表示しています。

パース



鳥瞰図



1620

鑄物ホーロー浴槽

高光沢フラット天井

電気式浴室暖房乾燥機、100Vタイプ(常時換気対応)

このレイアウトプランは参考図面ですので価格・仕様・設置・納期等の詳細については注文依頼先、設置業者の方に必ず確認して頂きますようお願い致します。

Takara standard
タカラストANDARD株式会社

現場名称： 静岡-沼津SR SB【2】様邸

現場番号： A6669980

沼津営業所

PREDENCIA プレデンスシア

プラン番号： 2305C-2004-0714T

担当営業：

姿図

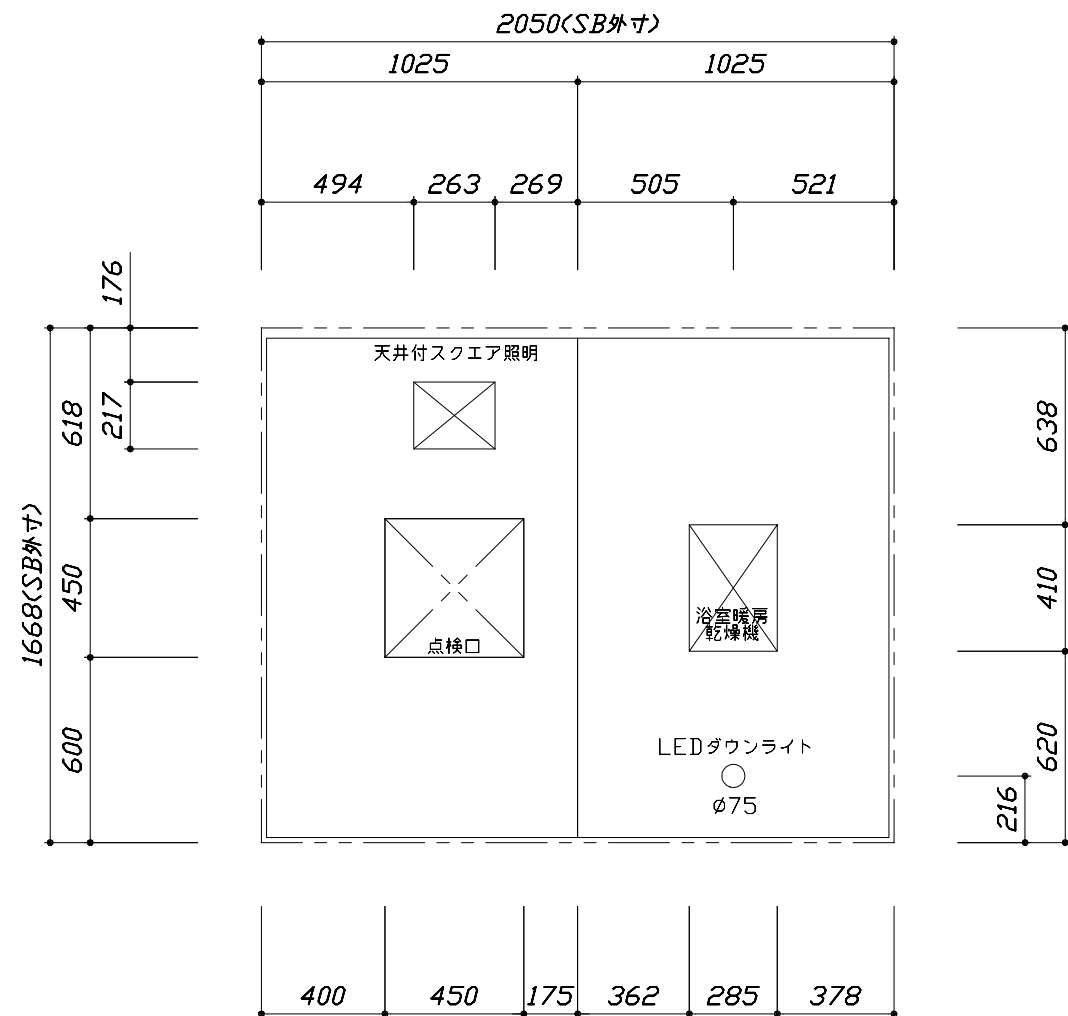
作成日： 2020年4月30日

担当アドバイザー：

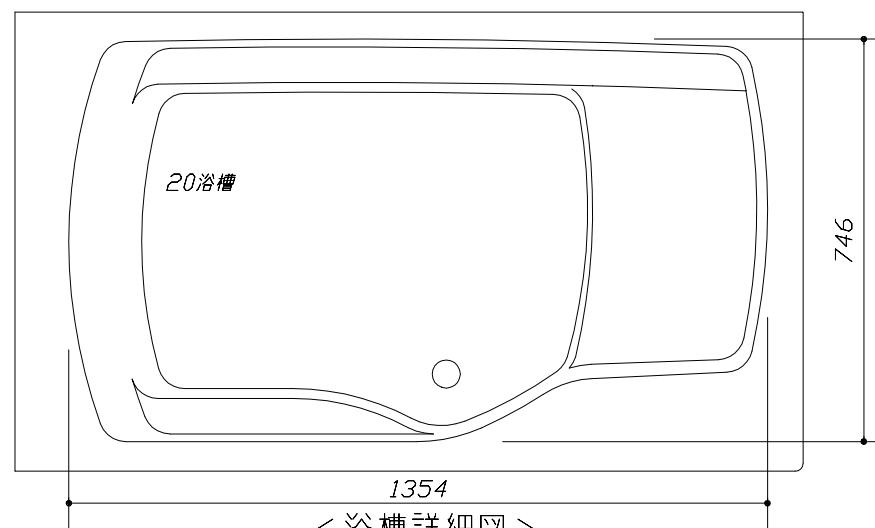
縮尺：A3サイズ等倍



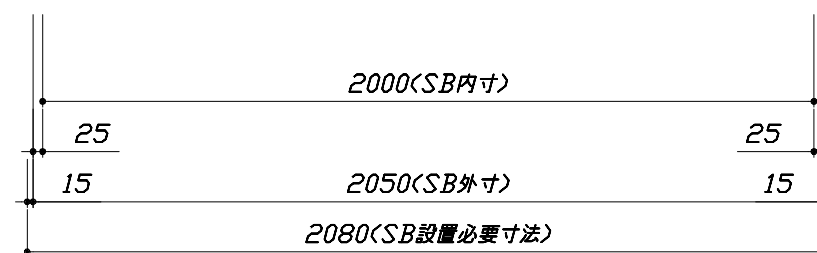
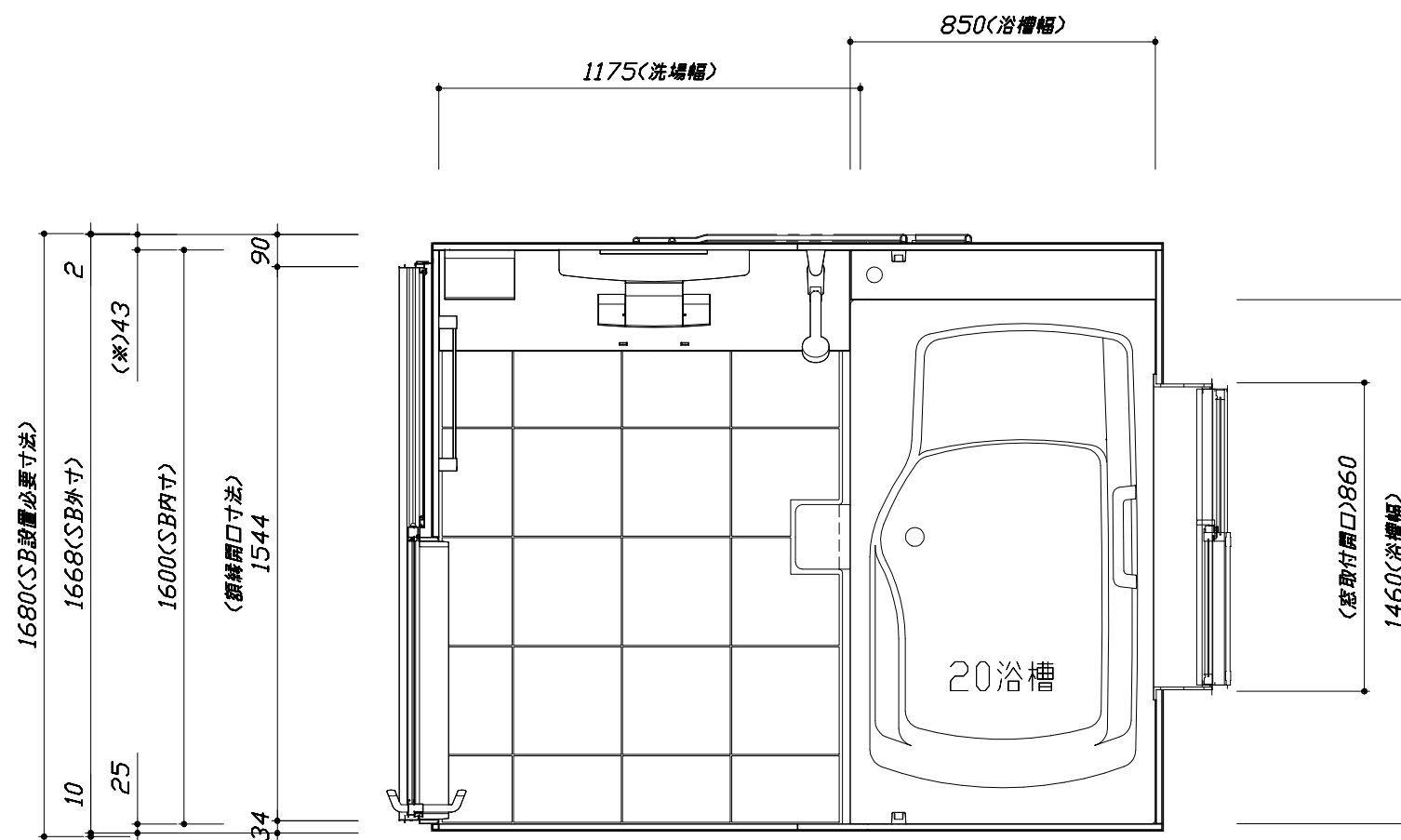
■留意事項
 ※印寸法は給水給湯管の突出寸法18mmを含みます。



<天井伏図>



<浴槽詳細図>



<平面図>

Takara standard
 タカラストANDARD株式会社

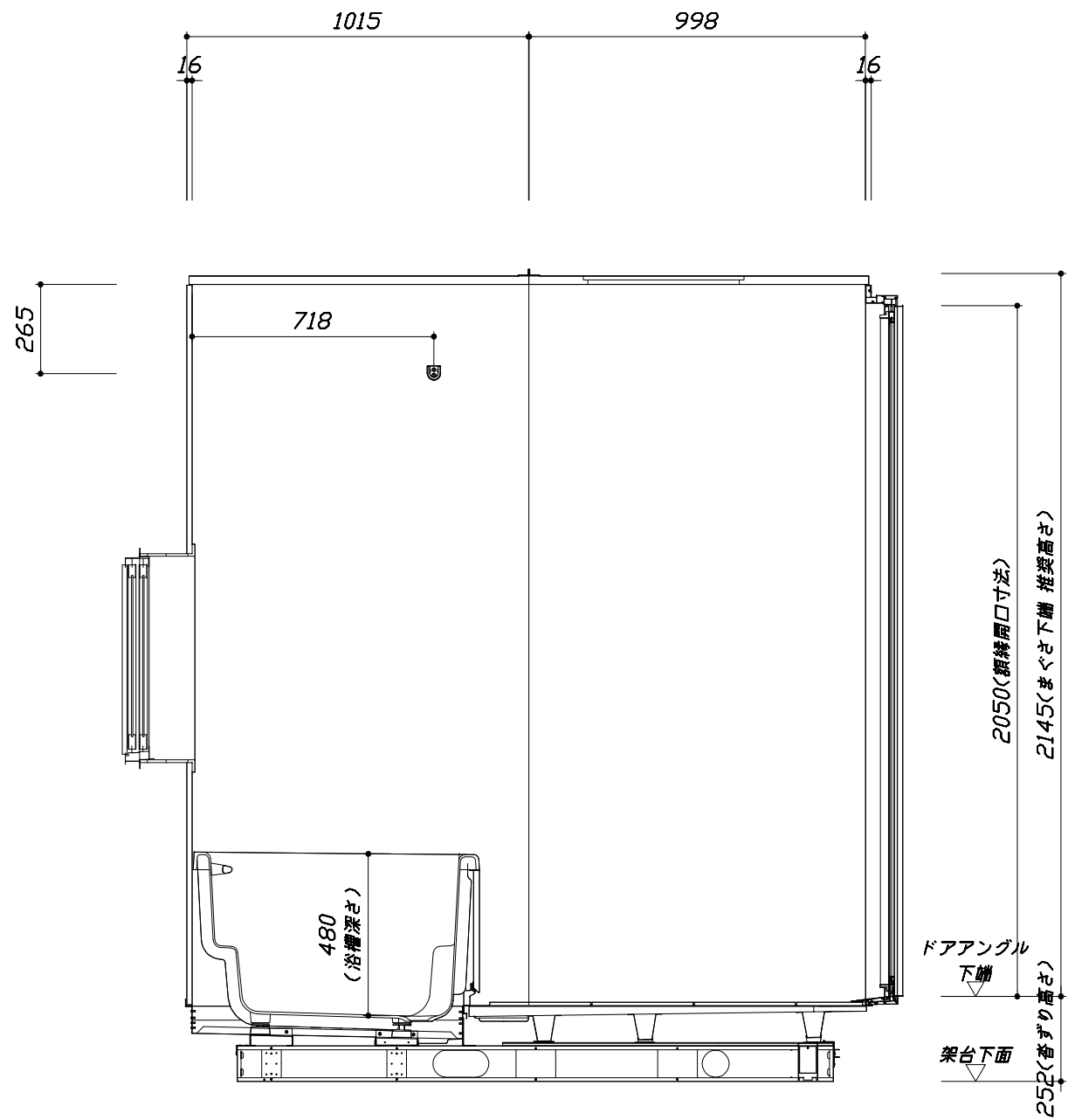
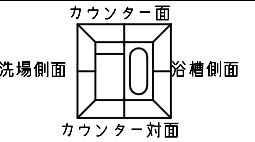
現場名称： 静岡-沼津SR SB【2】様邸
 現場番号： A6669980
 沼津営業所

PREDECENCIA プレデンスシア
 プラン番号： 2305C-2004-0714T
 担当営業：

施工図1 縮尺： 1:25,20
 作成日： 2020年4月30日
 担当アドバイザー：

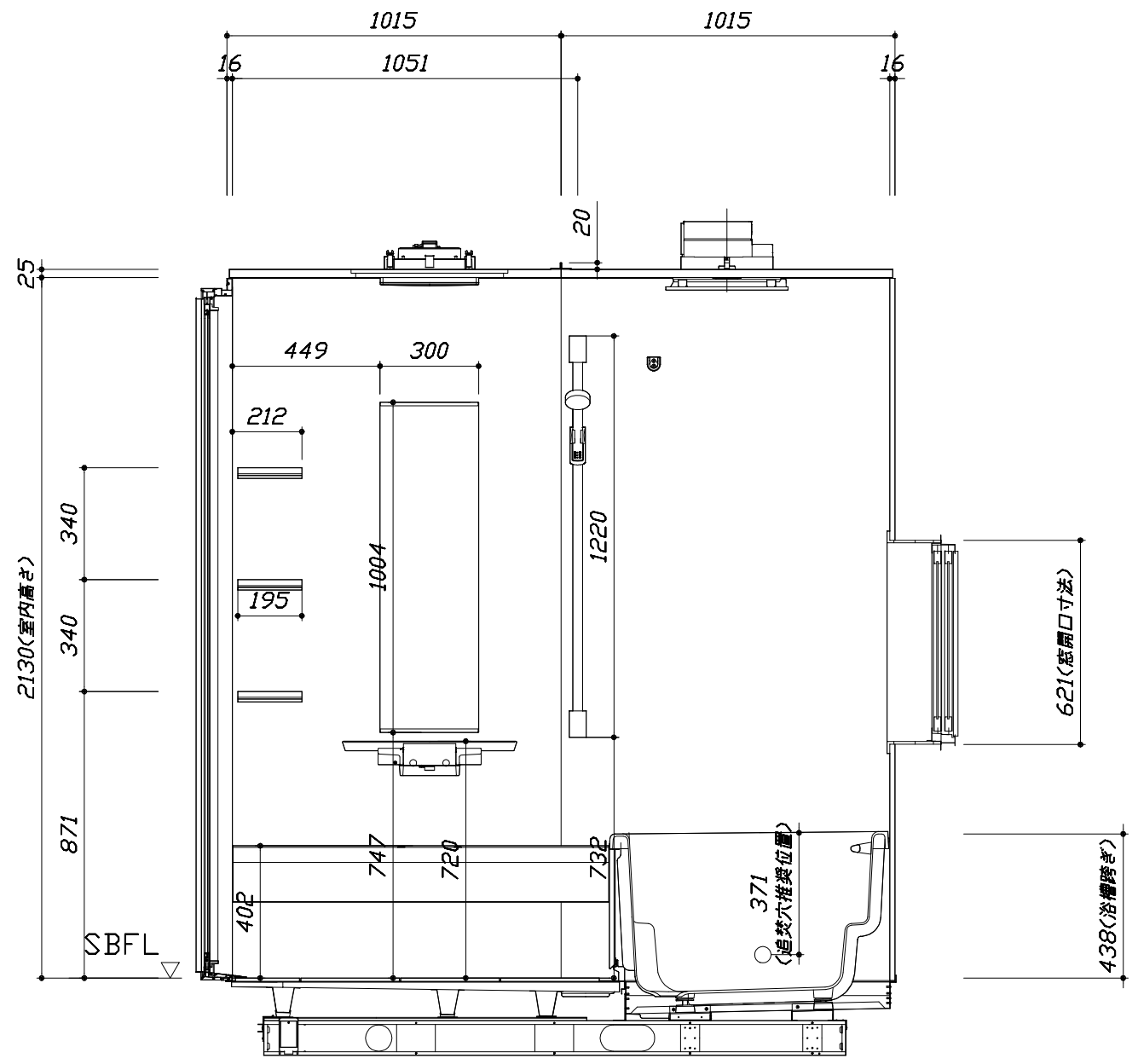
このレイアウトプランは参考図面ですので価格・仕様・設置・納期等の詳細については注文依頼先、設置業者の方に必ず確認して頂きますようお願い致します。

- ・土間は架台底面より多少のクリア寸法を考慮して仕上げてください。
- ・浴槽側面の窓設置位置は参考です。ご確認をお願いします。
- ・ドアアングル下端とSBFLの段差は17mmになります。
- ・ハンドバー設置位置は参考です。設置の際は位置を十分に打ち合わせ願います。
- ・天井の寸法をご確認をお願いします。
- ・外寸は突出部を含みます。
- ・奥行・浴槽形状により防水パンの材質・形状が変わります。納まりにご注意下さい。



■土間コン仕上げ寸法
 ドアアングル下端より
 265mm 下がり
 (クリア寸法含む)

<カウンター対面図>



<カウンター面図>

Takara standard
 タカスタンダード株式会社

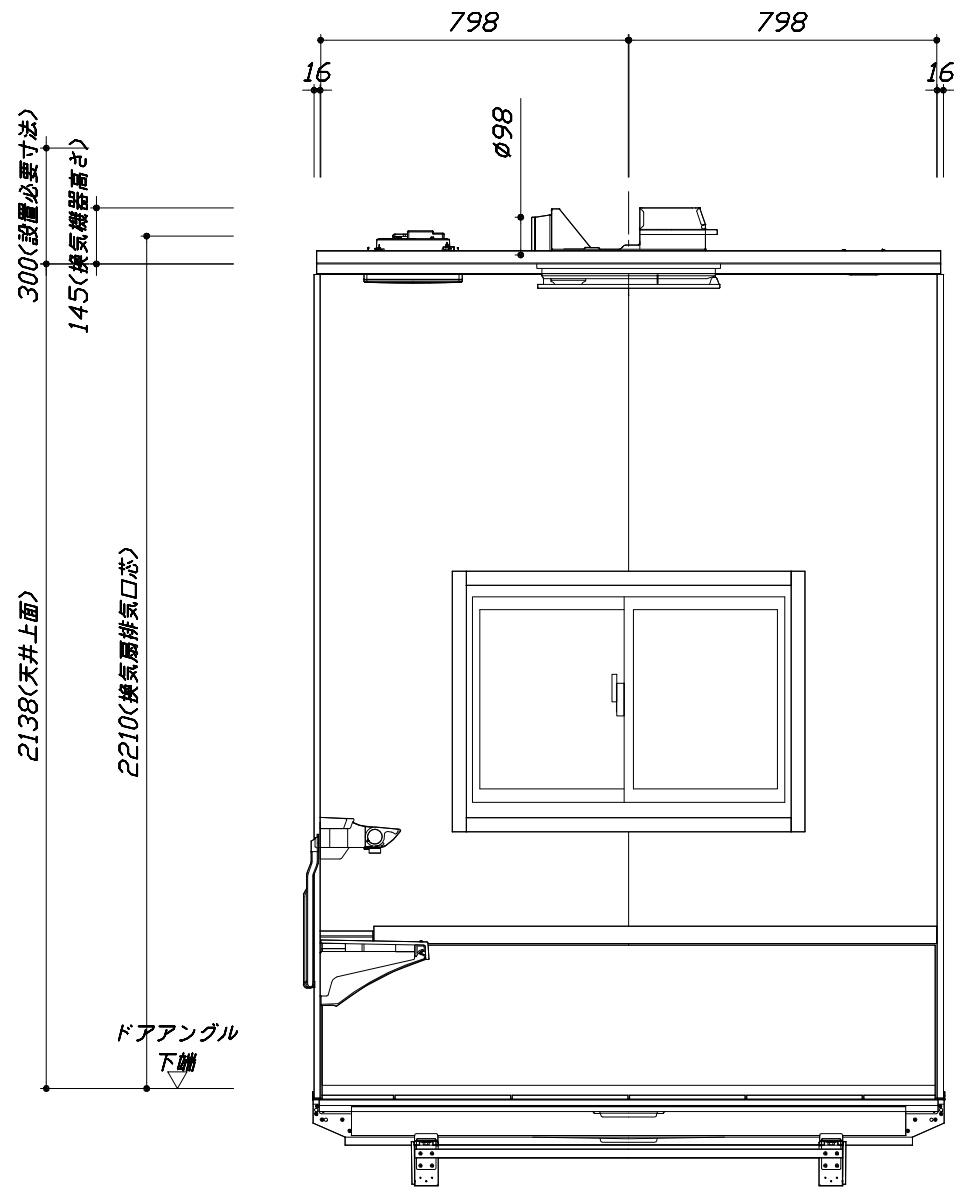
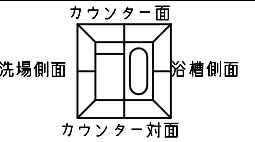
現場名称： 静岡-沼津SR SB【2】様邸
 現場番号： A6669980
 沼津営業所

PRENENCIA プレデンシア
 プラン番号： 2305C-2004-0714T
 担当営業：

施工図2 縮尺： 1:20
 作成日： 2020年4月30日
 担当アドバイザー：

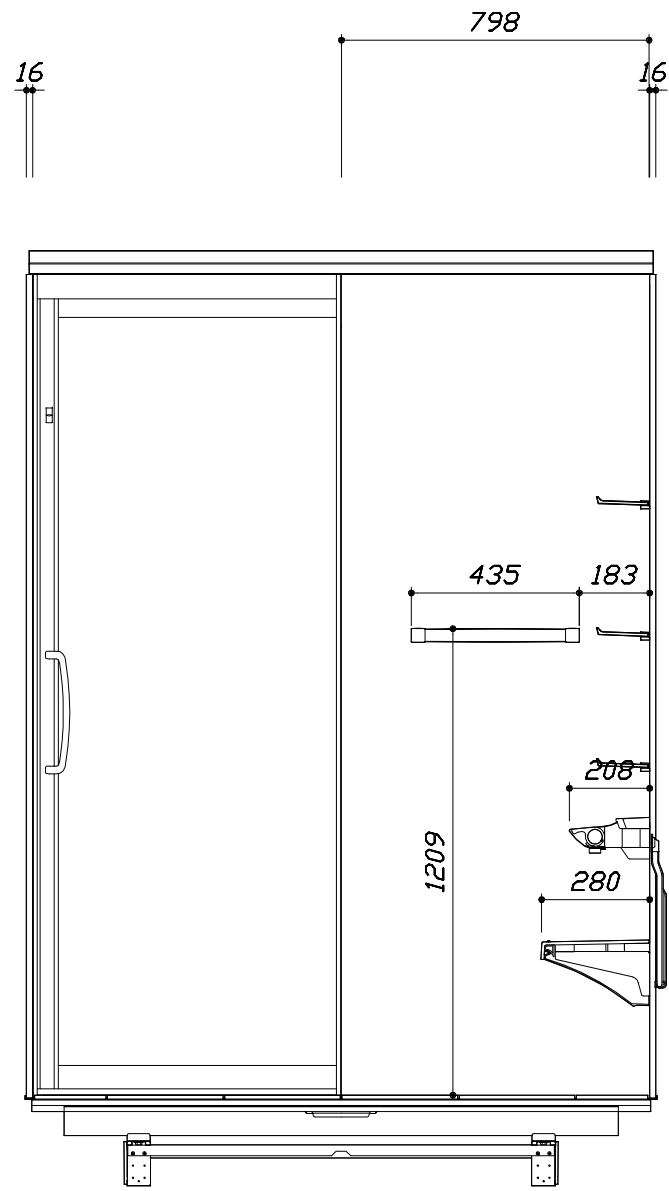
このレイアウトプランは参考図面ですので価格・仕様・設置・納期等の詳細については注文依頼先、設置業者の方に必ず確認して頂きますようお願い致します。

- ・土間は架台底面より多少のクリア寸法を考慮して仕上げてください。
- ・浴槽側面の窓設置位置は参考です。ご確認をお願いします。
- ・ドアアングル下端とSBFLの段差は17mmになります。
- ・ハンドバー設置位置は参考です。設置の際は位置を十分に打ち合わせ願います。
- ・天井の寸法をご確認をお願いします。
- ・外寸は突出部を含みます。
- ・奥行・浴槽形状により防水パンの材質・形状が変わります。納まりにご注意下さい。



< 浴槽側面図 >

■土間コン仕上げ寸法
 ドアアングル下端より
 265mm下がり
 (クリア寸法含む)



< 洗場側面図 >

Takara standard
 タカラストANDARD株式会社

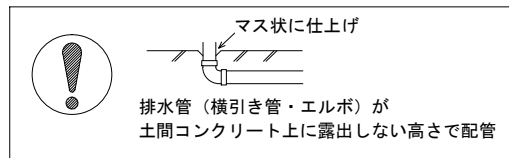
現場名称： 静岡-沼津SR SB【2】様邸
 現場番号： A6669980
 沼津営業所

PREDECENCIA プレデンスシア
 プラン番号： 2305C-2004-0714T
 担当営業：

施工図3 縮尺： 1:20
 作成日： 2020年4月30日
 担当アドバイザー：

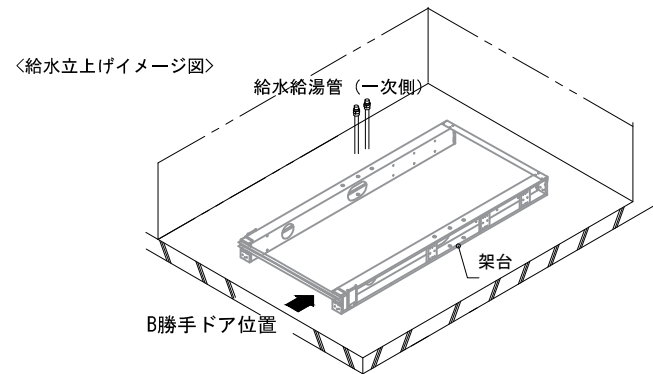
■ 排水配管工事注意事項

- 雑排水配管は戸建架台の場合はVU50以上、低床架台の場合はVP50の配管を使用してください。
- 2重トラップにしないでください。
- 配管途中で配管径を狭めないでください。
- 排水勾配は1/100~1/50設けてください。
- 排水管（横引き管・エルボ）は打設する土間コンクリートの上に露出しない高さにて配管してください。
- 立ち上げた排水管まわりの土間コンクリートはマス状にしてください。



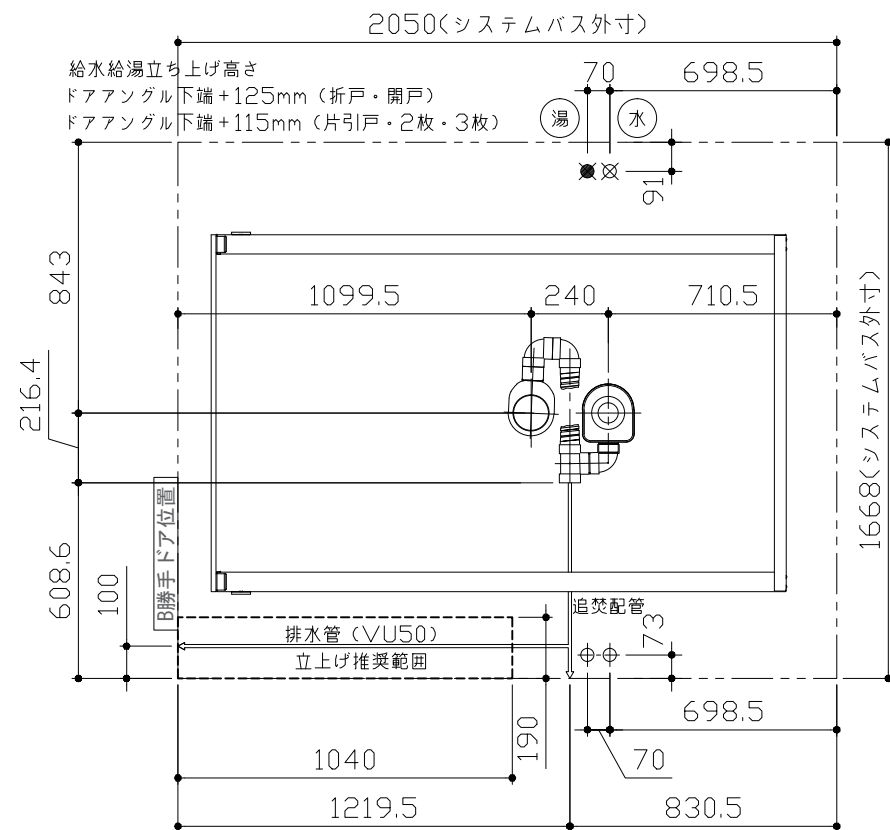
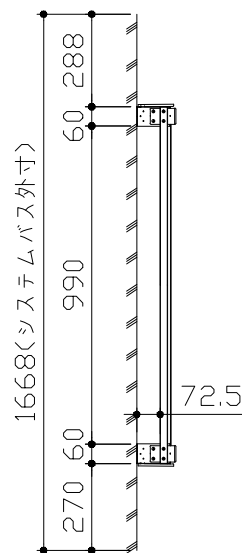
■ 給水給湯管工事注意事項

- 給水給湯管の立上げは排水管と重ならないようにしてください。
- 給水給湯管は基礎に沿わせて配管してください。
- 給水給湯管の止水プラグ（テストプラグ）の径を27mm以下にしてください。



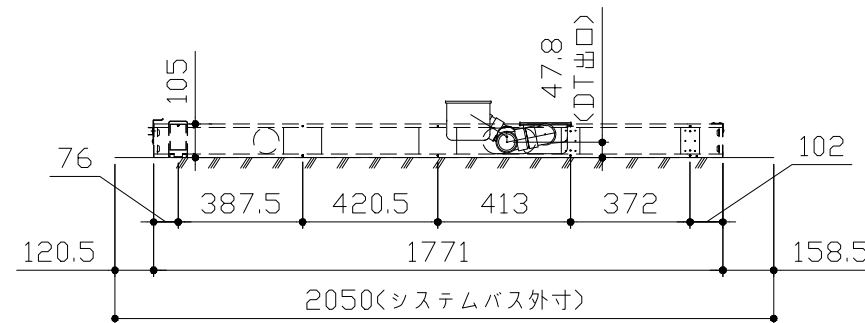
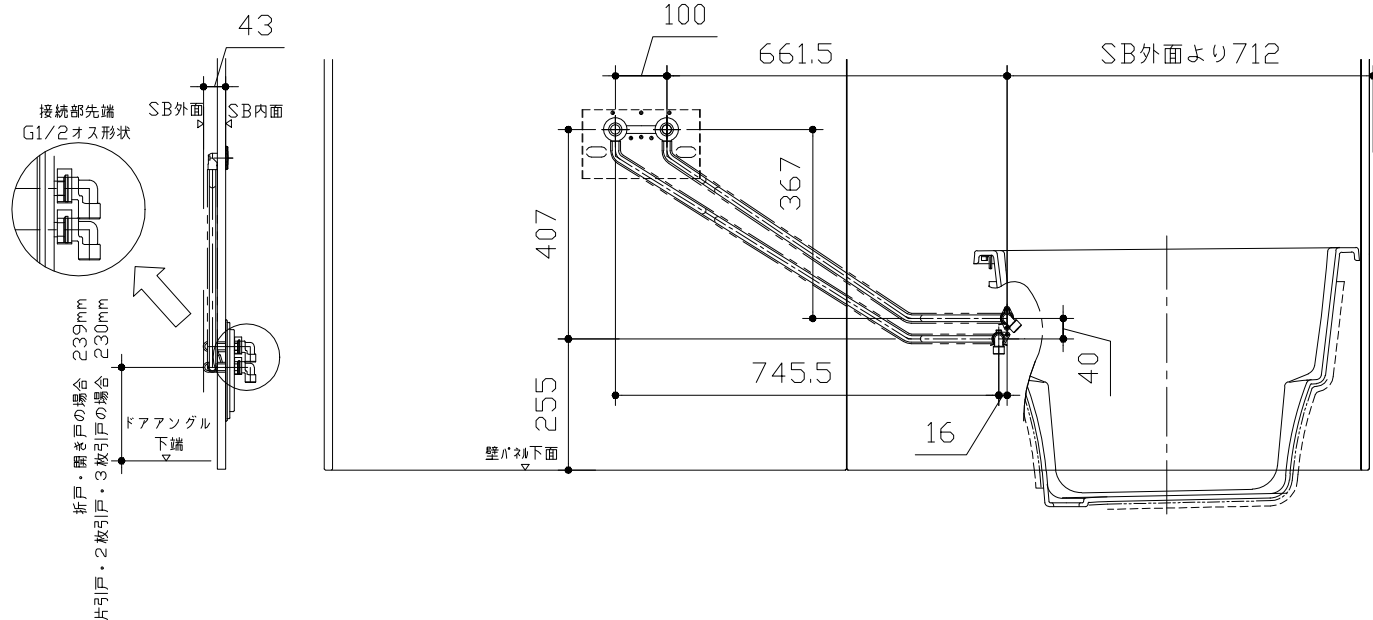
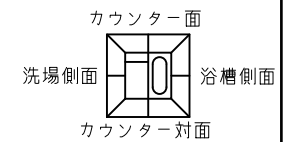
■ 土間コンクリート仕上げ寸法

ドアングル下端より265mm下がりで打設してください。



■ 設備記号

記号	記号の意味
⊗	給水位置
⊙	給湯位置



〈架台排水配管・給排水立上げ位置図〉

〈給水給湯管取合詳細図〉

Takara standard
タカラスタンダード株式会社

現場名称： 静岡-沼津SR SB【2】様邸
現場番号： A6669980
沼津営業所

PREDECIA プレデンスシア
プラン番号： 2305C-2004-0714T
担当営業：

排水配管図
作成日： 2020年4月30日
担当アドバイザー：

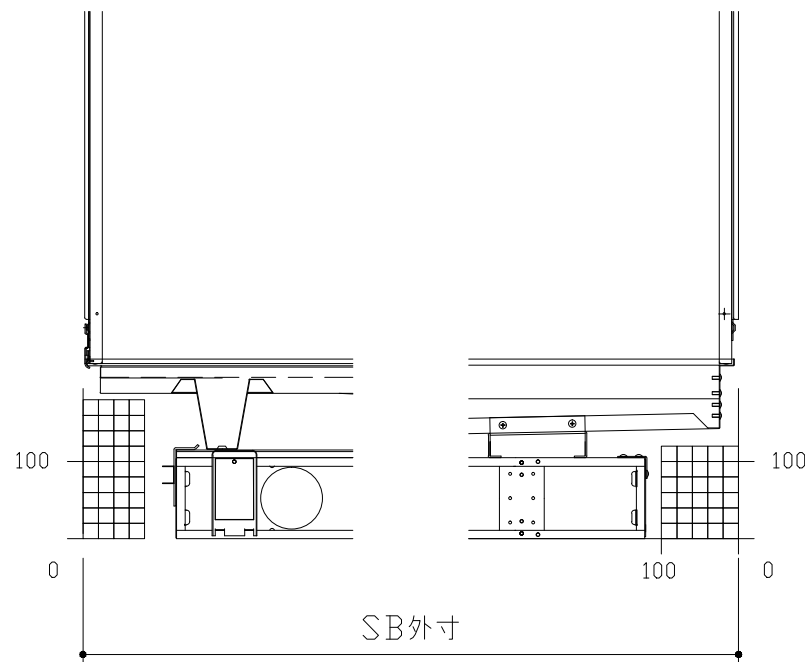
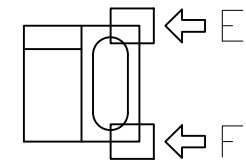
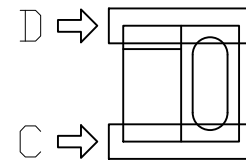
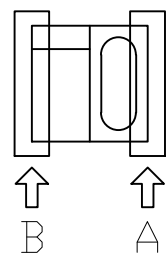
■必ずご確認ください

(1) 図面の見方

- ・SB外寸よりも内側に存在する空間を表示しています。
- ・マス表示：□=20mm角

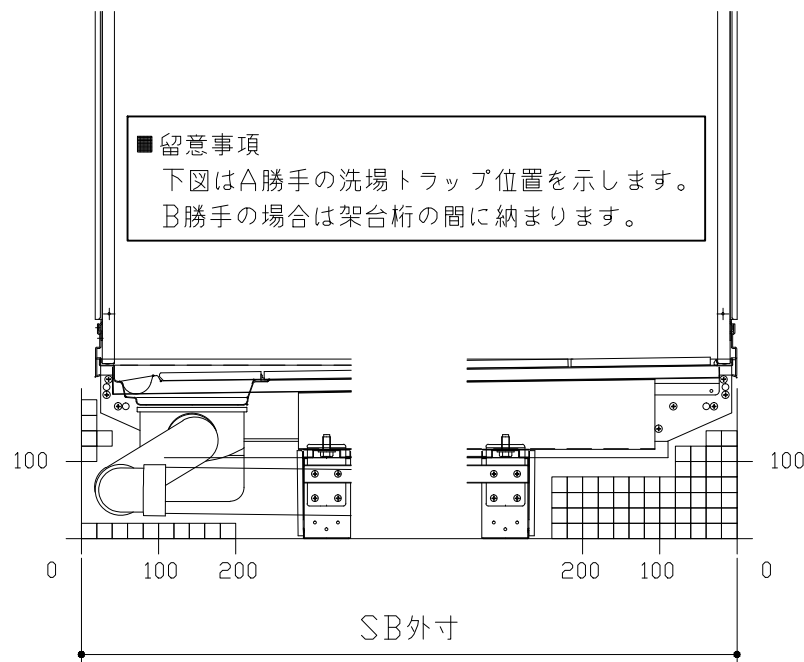
(2) 留意事項

- ・水栓側面の下部には給水・給湯、追焚配管を立上げるので注意してください。
- ・水栓・浴室暖房乾燥機の仕様によりカウンター面の壁パネル裏に外寸より部材が突出する場合があります。
- ・ドア部はSB外寸より突出します。
詳しくはドア取合詳細図をご確認ください。



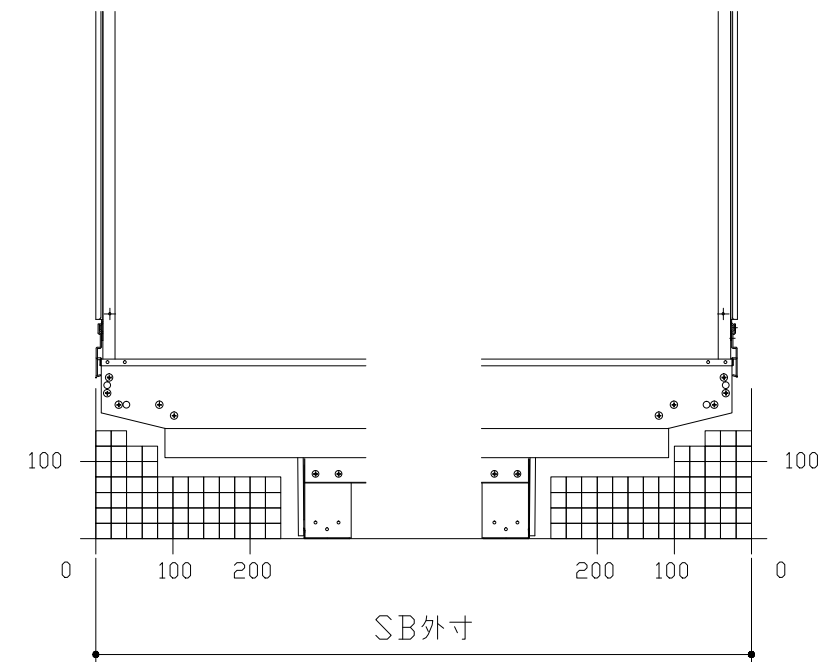
B矢視

A矢視



D矢視

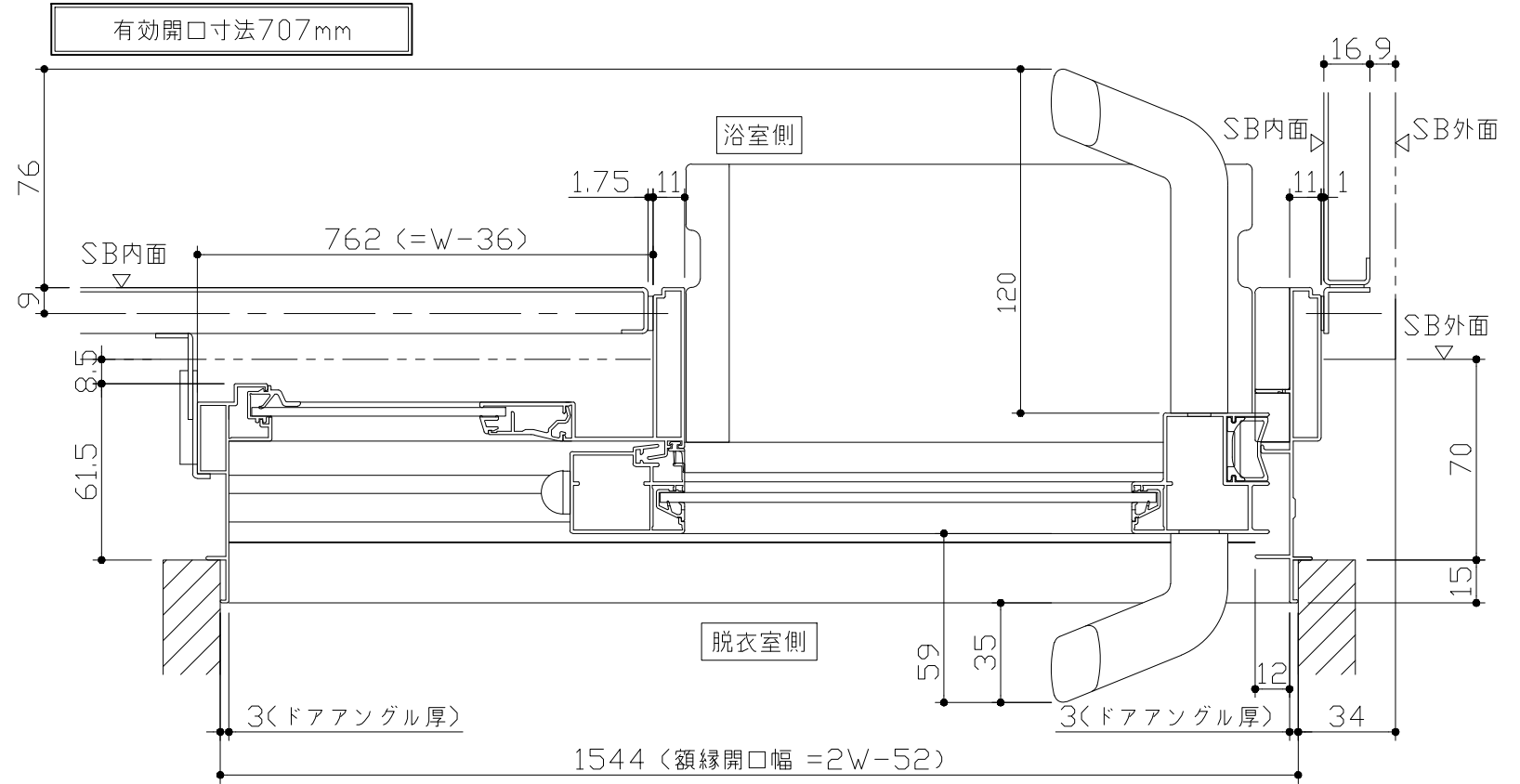
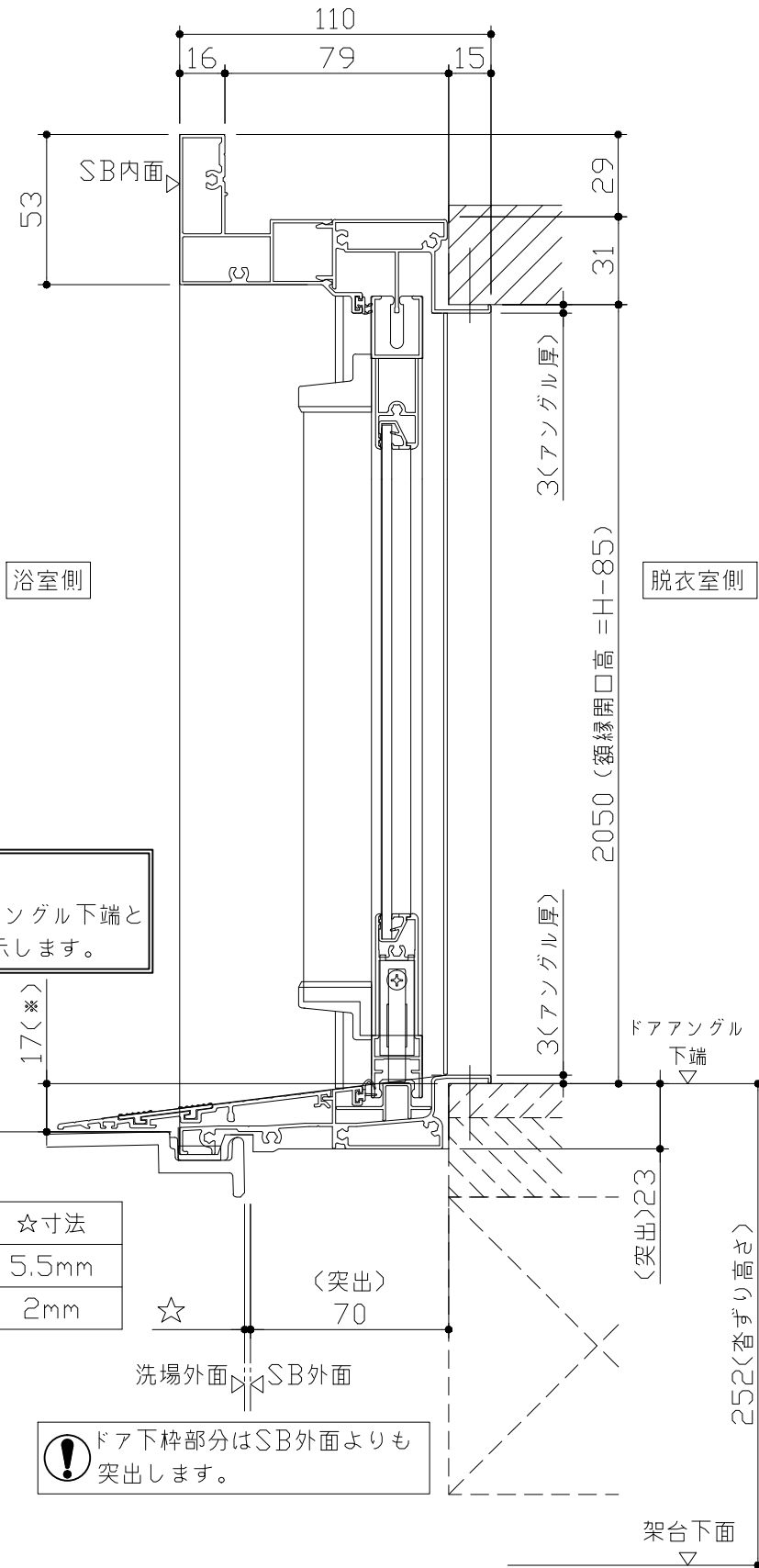
C矢視



F矢視

E矢視

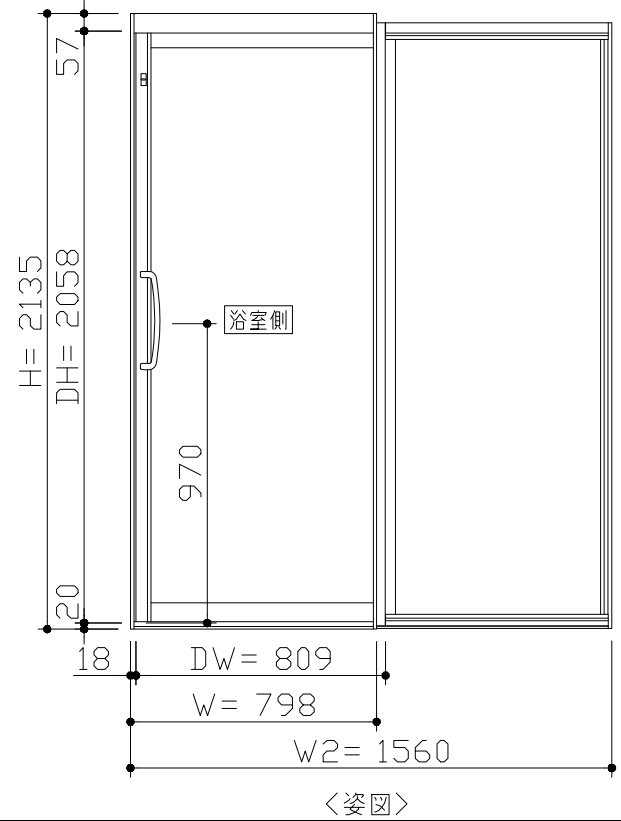
キープクリーンドア：片引戸ホワイト（AWT比キド8）



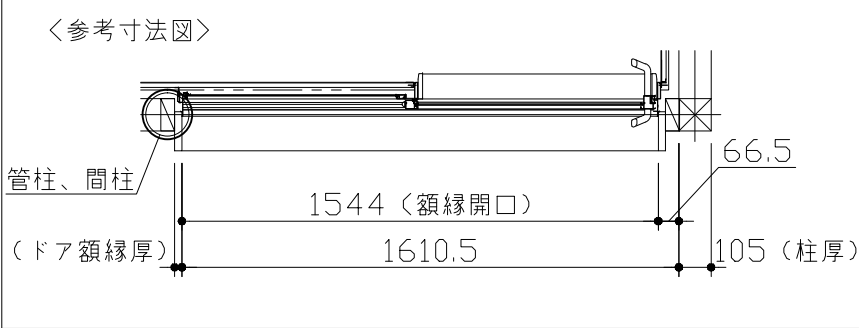
■ 留意事項
 ※ 印寸法はドアアングル下端とSBFLの段差を示します。

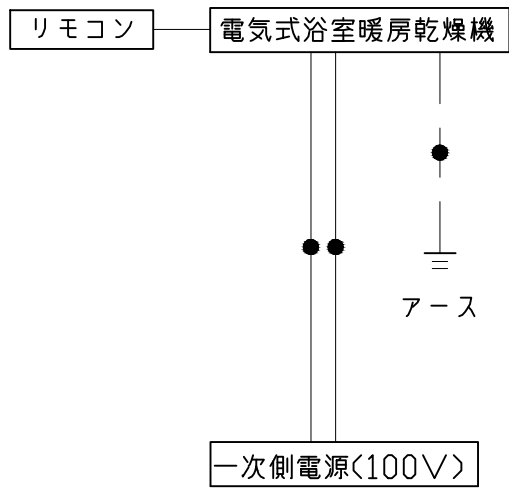
ドア仕様	☆寸法
キープクリーンフロア	5.5mm
FRPフロア	2mm

⚠ ドア下枠部分はSB外面よりも突出します。

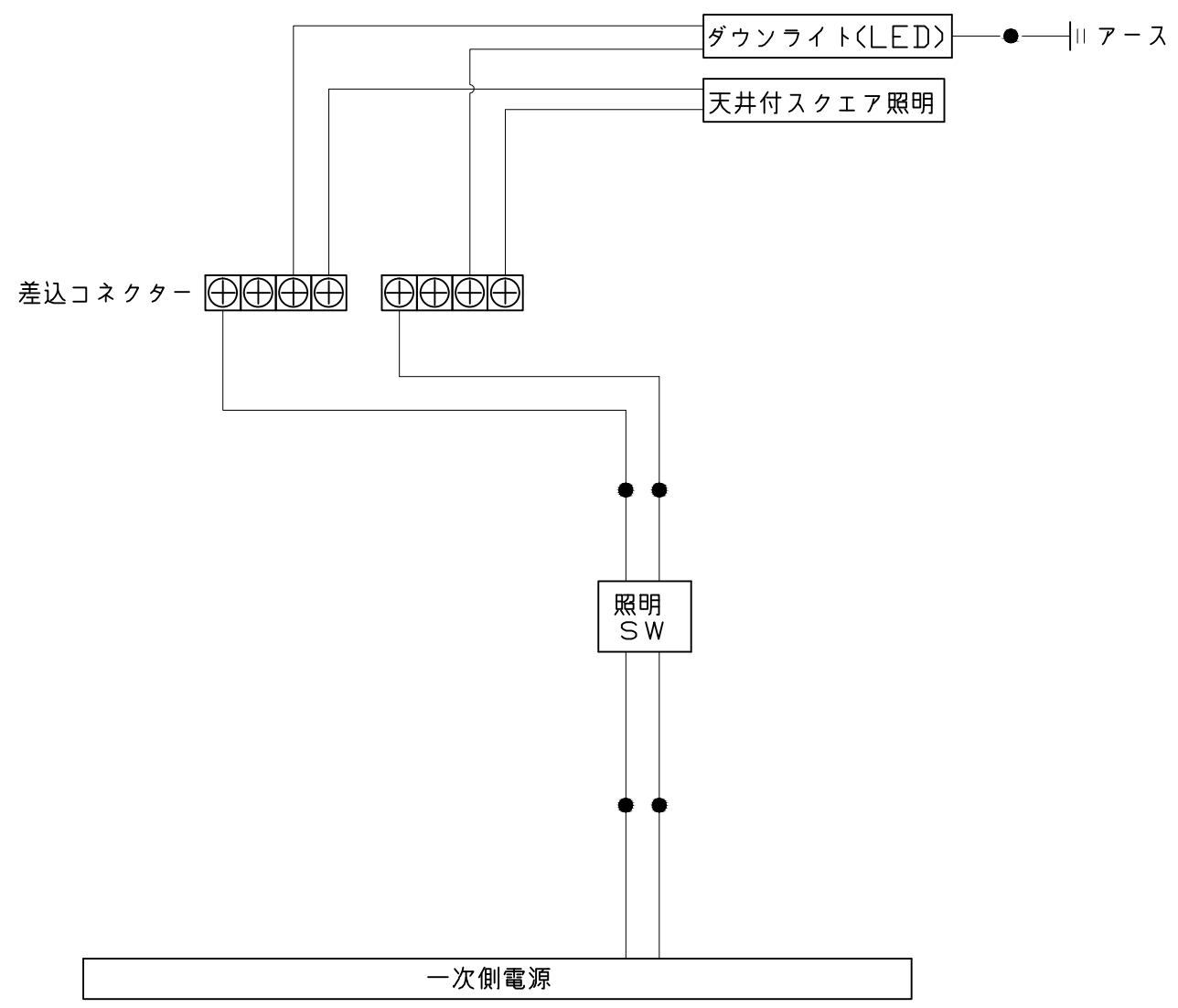


■ ドア横の管柱、間柱について
 ・ ドアが管柱、間柱にあたらないよう十分に考慮してください。
 ・ 躯体～ドアの寸法は浴室サイズやドア位置変更の有無、躯体状況によって異なる場合があります。



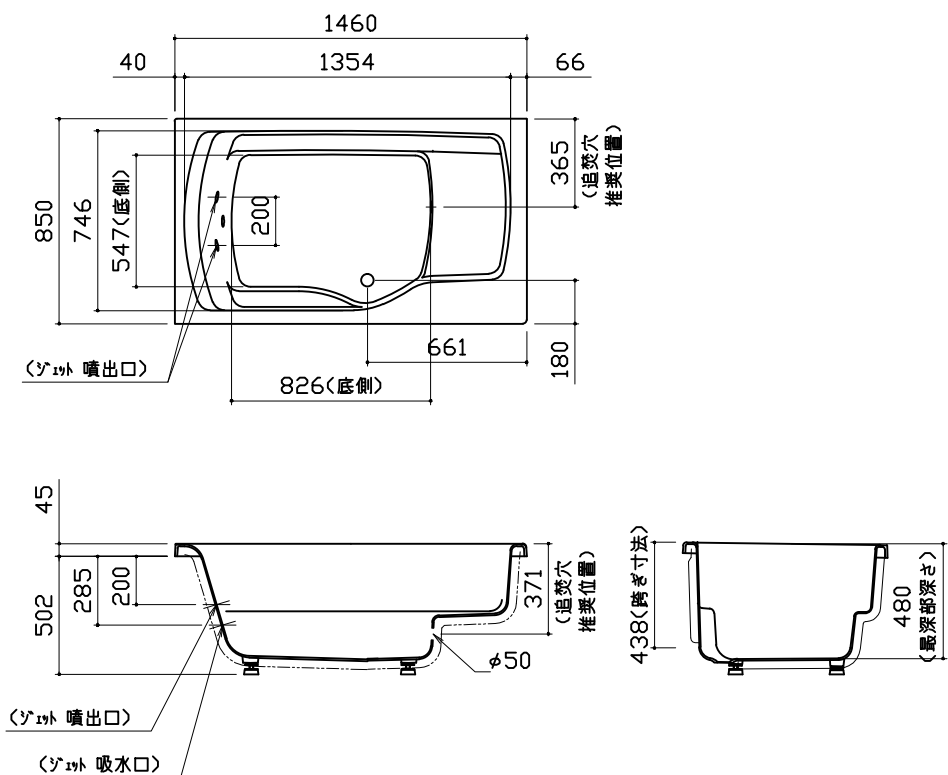


*浴室暖房機の一次電源には専用のブレーカーを設けてください。

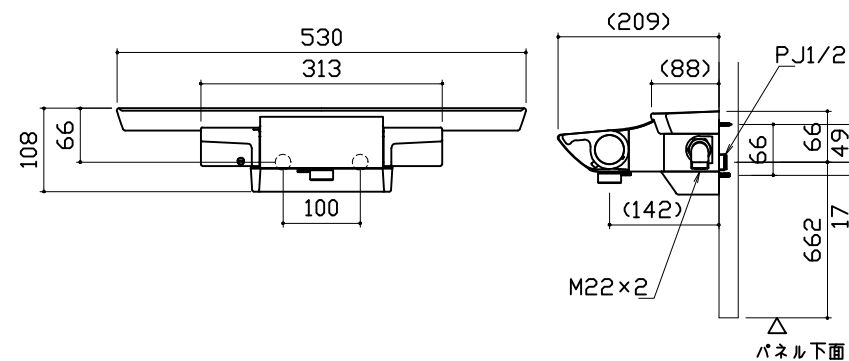


一次側電源から差し込みコネクタ及び電源ボックスまでの工事(●部)については、電気設備に関する技術基準及び内線規定に基づき、指定工事業者(電気工事士)による施工が必要です。

浴槽

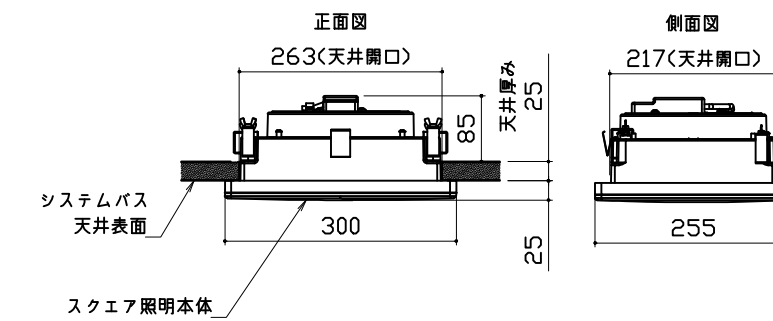


洗い場用水栓

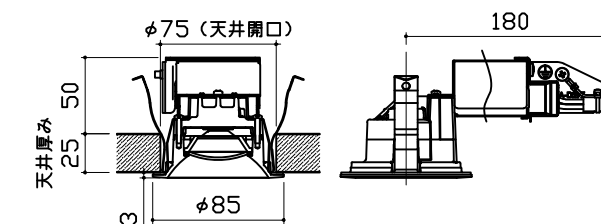


照明

天井付スクエア照明
LED 11W (1灯あたり)

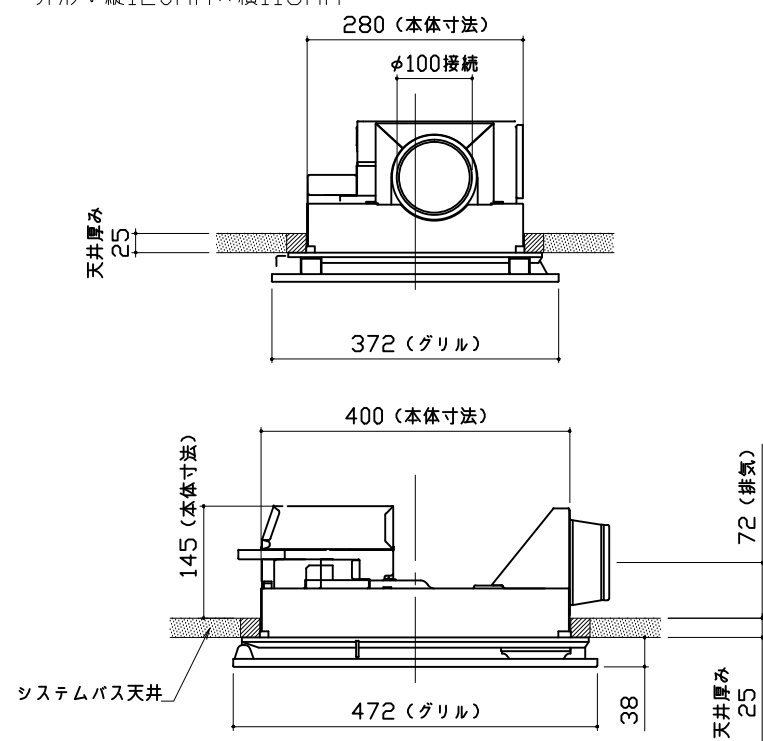


ダウンライト
LED 5W (1灯あたり)

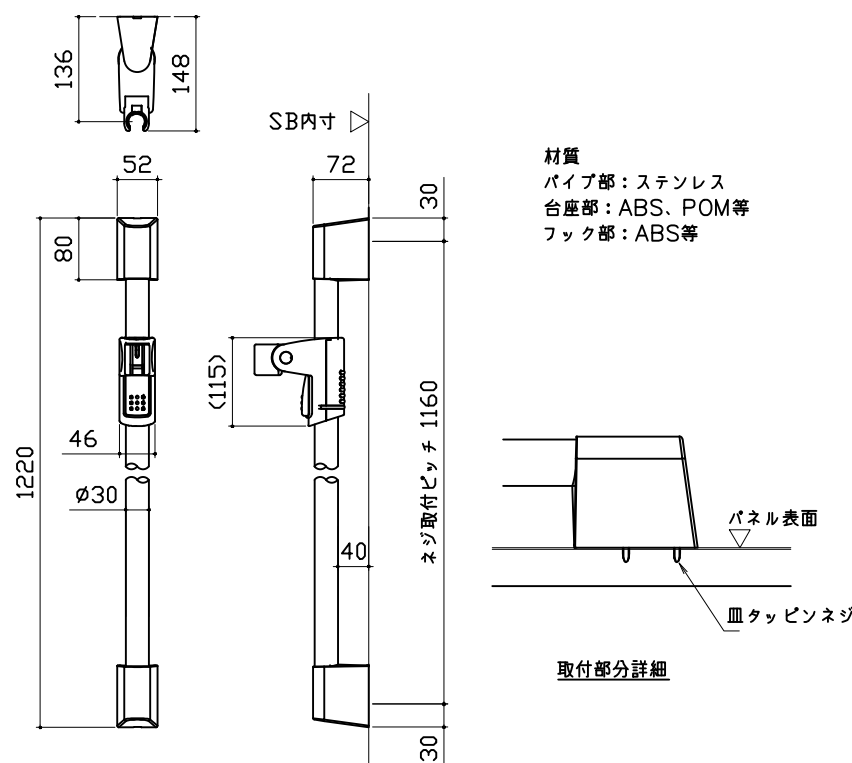


換気機器

リモコンコード長さ: 5m
外形: 縦120mm×横116mm

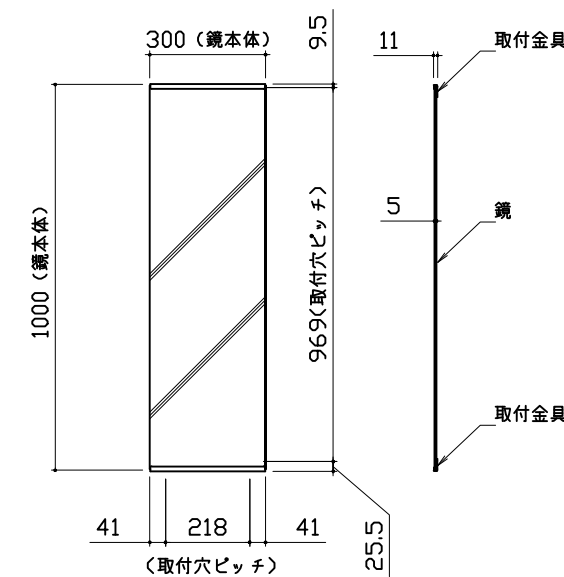


シャワーフックスライドバー



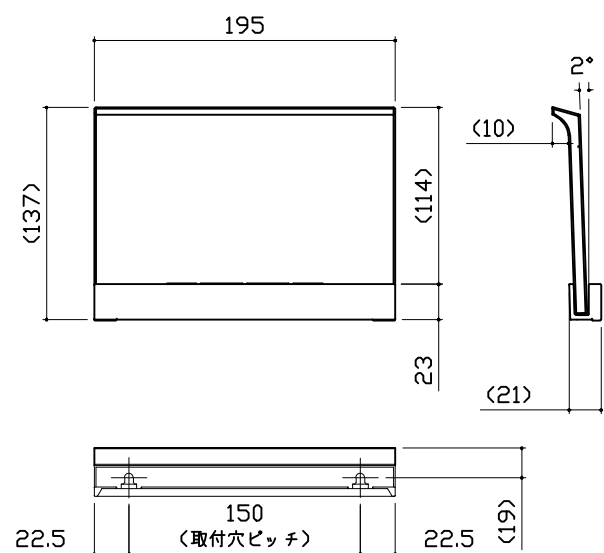
ミラー

枠: SUS304 t0.8
ミラー: 表面防曇コートあり (ロングクリアミラー-A)
表面防曇コートなし (ロングミラー-A)



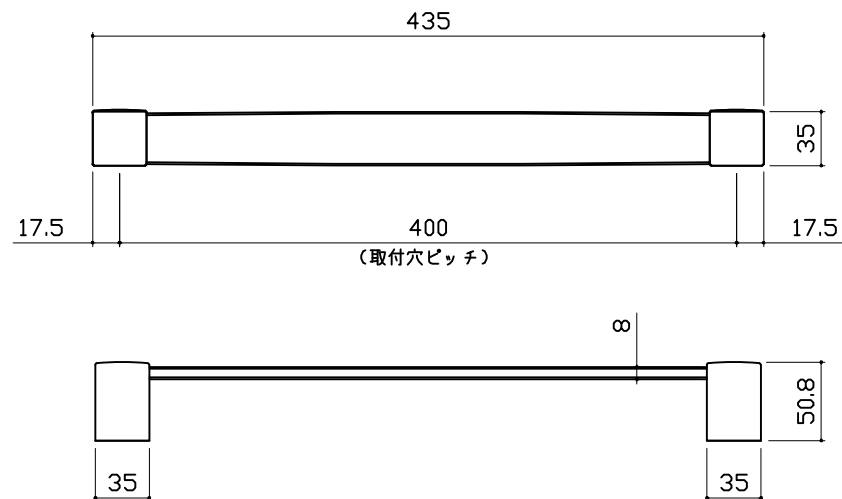
収納棚

本体：PMMA



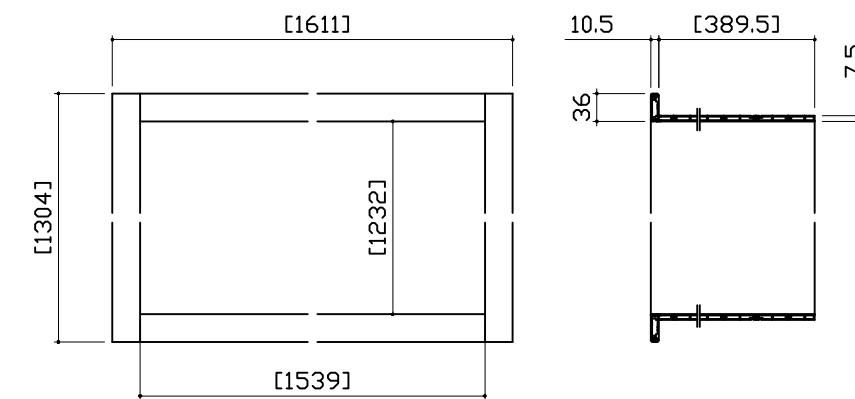
タオル掛け

本体：PMMA
ブラケット：ABS (クロムメッキ仕上げ)

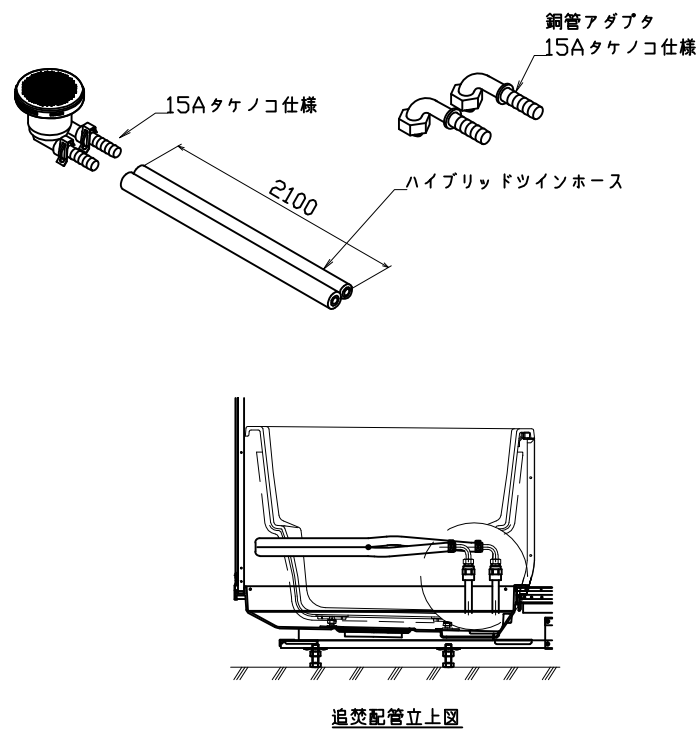


窓枠フリー

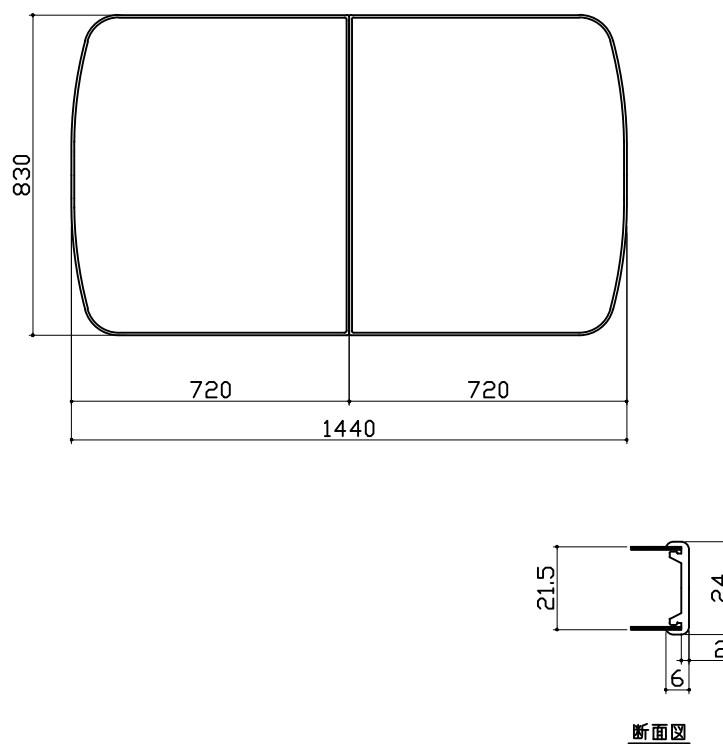
*[]寸法はそれ以下に現地加工することができます。
*末尾 E：フクビ化学工業製 NG/NW：キョーセイ製
材質：窓枠本体/カバー AESコートABS ...L1512(E/NG)
AASコートABS ...L1512(NW)
コーナーピース部 ABS ...E/NW/NG共通



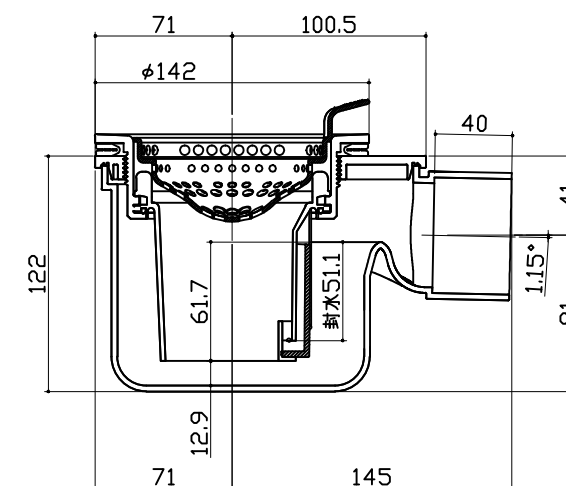
循環金具・フロアダプタ関連



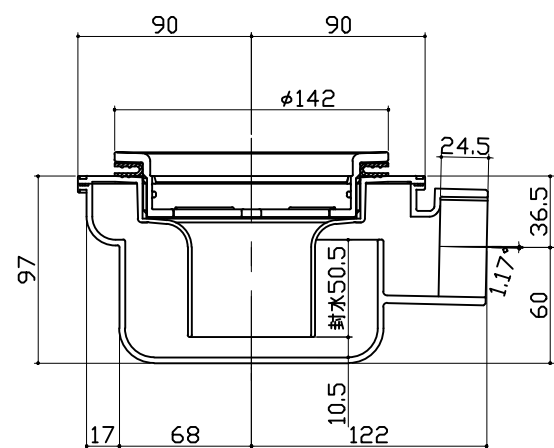
風呂蓋 7079MDH-20WSK



洗い場側排水トラップ



浴槽側排水トラップ



パネル割図	ミラー	収納棚
<p>パネル割図</p> <p>パネUHK 20C2 L JDB パネUHK 20C1 R JDB</p> <p>パネUAK 16A TM W パネUHK 16NWN W</p> <p>BR勝手</p> <p>パネUHK 16NWN W</p> <p>パネUAK 18B1 W パネUHK 18AD W</p>	<p>ミラー</p> <p>パネUHK 20C2 L JDB</p> <p>1015</p> <p>1749</p> <p>780</p> <p>509</p> <p>291</p> <p>現地加工: φ3.5</p>	<p>収納棚</p> <p>パネUHK 20C2 L JDB</p> <p>1015</p> <p>1540</p> <p>1200</p> <p>860</p> <p>205</p> <p>55</p> <p>現地加工: φ3.5</p>
シャワーフックスライドバー	ランドリーパイプ	
<p>シャワーフックスライドバー</p> <p>パネUHK 20C1 R JDB</p> <p>1015</p> <p>754</p> <p>1914</p> <p>33</p> <p>33</p> <p>33</p> <p>33</p> <p>現地加工: φ3.5</p>	<p>ランドリーパイプ</p> <p>パネUHK 18AD W パネUHK 20C1 R JDB</p> <p>1015</p> <p>734</p> <p>250</p> <p>266</p> <p>1015</p> <p>734</p> <p>266</p> <p>250</p> <p>現地加工: φ3.5</p> <p>現地加工: φ3.5</p>	