

# システムバス 御見積書

御名前 福岡-大分SR SB展示1 様

業者 様

商品名 RELAGE レラージュ

作成日 2017年8月3日  
 プラン番号 2109R-1708-0041T  
 現場番号 A6926251

タカラスタANDARD株式会社  
 ◆大分営業所  
 大分県大分市下郡南3丁目3番5号  
 TEL 097-567-7300 / FAX 097-567-7277

◆大分ショールーム  
 TEL 097-567-7200 / FAX 097-567-7276

商品 御見積金額 ¥886,200 (税込 ¥957,096)

( )内の価格は税込価格<税率8%>を表示しています。

《参考》別途 商品組付費 ¥146,000 (税込 ¥157,680)

※ 商品御見積金額には商品組付費は含まれておりません。  
 ※ 商品組付費は現場の状況により変動する事があります。  
 又、給水・給湯・ガス・ダクト・電気等の接続工事は含まれておりません。

担当営業	担当アドバイザー	プラン作成者

## ◆ 御見積仕様

《システムバス》

ユニットサイズ	1616(BL勝手)
洗い場仕様	中級タイル
浴槽材質	アクリル人造大理石
カラー	シュガーライトグレー
形状	スクエア浴槽(ベンチ付)
カウンター材質	アクリル人造大理石
カラー	シュガーライトグレー
エプロン材質	ステンレス(カラーコーティング)
カラー	ホワイト
浴室パネル材質	高品位ホーロー
カラー	ブリックグレー
ガス種	未定
周波数	60Hz

## ◆ 御確認事項

- ☆この御見積書の有効期間は30日間です。
- ☆商品仕様・価格等につきましては予告なく変更する事があります。ご購入の際には弊社支社営業所等へお問い合わせください。またはカタログにてご確認願います。
- ★組立工事費には給水・給湯・ガス・ダクト・電気等の接続工事は含まれておりません。
- ★商品の価格には取り付け・搬入費は含まれておりません。

## ◆ 備考

\*ダクト・フード別途

--	--

No.\*

御名前 福岡-大分SR SB展示1

様

現場番号	A6926251	プラン番号	2109R-1708-0041T	作成日	2017/8/3
------	----------	-------	------------------	-----	----------

## 御見積明細 システムバス

NO	商品名	仕様	数量	単価	金額
1	レラージュ 1616サイズ		1	684,000	684,000
2	架台	戸建タイプ 一体架台	1		
3	ドア	片引戸<800幅>(ホワイト)(20サイズ)	1	+45,500	+45,500
4	洗い場	中級タイル(カームグレー)	1		
5	浴槽	アクリル人造大理石浴槽(高断熱浴槽)	1		
6	排水口カバー	タイル仕上げ	1	+5,000	+5,000
7	エプロン	カラーステンレス(保温材あり)	1		
8	浴槽形状	16スクエア浴槽(ベンチ付)	1		
9	ヘルシージェット	なし	1		
10	浴槽ハンドグリップ	2本仕様	1	+7,000	+7,000
11	ガス温水式床暖房	なし	1		
12	洗い場用水栓	棚付サーモ水栓(メタルホース)KF9152 水栓上部カウンター(ホワイト)	1	+26,000	+26,000
13	洗い場用水栓	エコシャワー(節水+手元止水+3Way)	1	+13,000	+13,000
14	浴槽用水栓	浴槽側水栓なし	1		
15	カウンター	人大スクエアカウンター	1		
16	シャワーフック/スライドバー	シャワーフックスライドバー(手すりタイプ)	1	+5,200	+5,200
17	浴室パネル	ハイクラス(全面デザイン4面同柄)	1	+40,000	+40,000
18	浴室パネルタオル穴	タオル掛け穴なし	1		
19	天井	高光沢フラット天井	1		
20	換気機器	浴室暖房乾燥機(100V規格)	1	+41,000	+41,000
21	換気機器	ランドリーパイプホワイトタイプ(1本)	1		
22	換気機器開口	工場開口	1		
23	照明	天井付スクエア照明+ダウンライト(1灯)(白色)	1		
24	天井照明開口	工場開口	1		
25	ミラー	ロングクリアミラー	1		
26	風呂フタ	組み合わせ式風呂フタ	1		
27	タオル掛け	クリアタイプ	1	+2,500	+2,500
28	ハンドバー	ステン I型600タイプ	1	+8,000	+8,000
29	収納棚	クリアタイプB(3段)	1	+5,000	+5,000
30	どこでもラック	小物置きM(ホワイト)	1	+1,900	+1,900
31	どこでもラック	風呂フタフック(ホワイト)	1	+2,100	+2,100

御名前 福岡-大分SR SB展示1 様

現場番号	A6926251	プラン番号	2109R-1708-0041T	作成日	2017/8/3
------	----------	-------	------------------	-----	----------

## 御見積明細 システムバス

NO	商品名	仕様	数量	単価	金額
32	給水給湯管	洗い場1水栓	1		
33	トラップカバー	なし	1		
システムバス合計			33		¥886,200
商品総合計			33		¥886,200

※ 御見積明細の価格には消費税は含まれておりません。別途消費税が必要となります。

## 《参考》別途 商品組付費

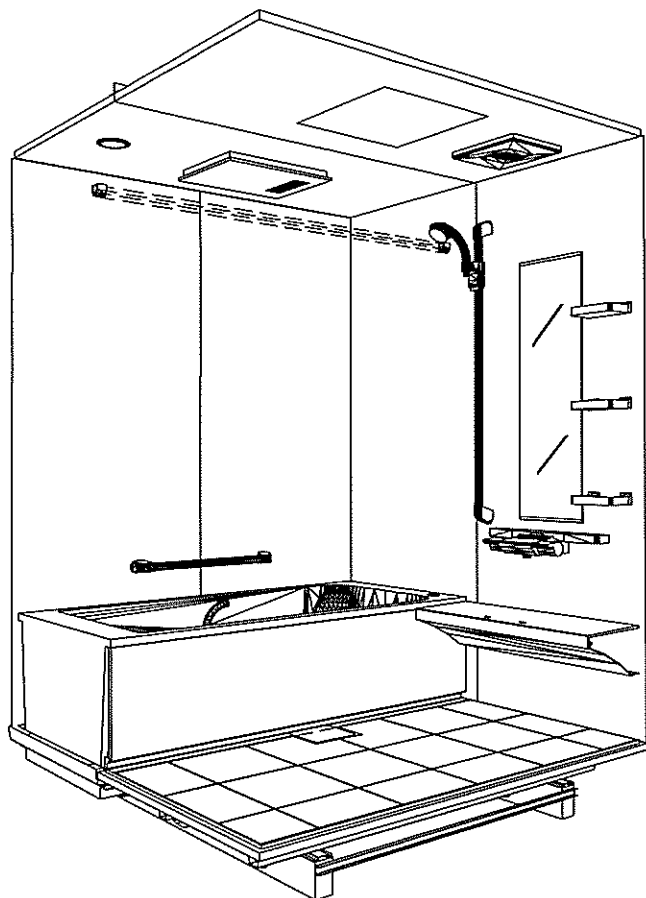
システムバス商品組付費

¥146,000 (税込 ¥157,680)

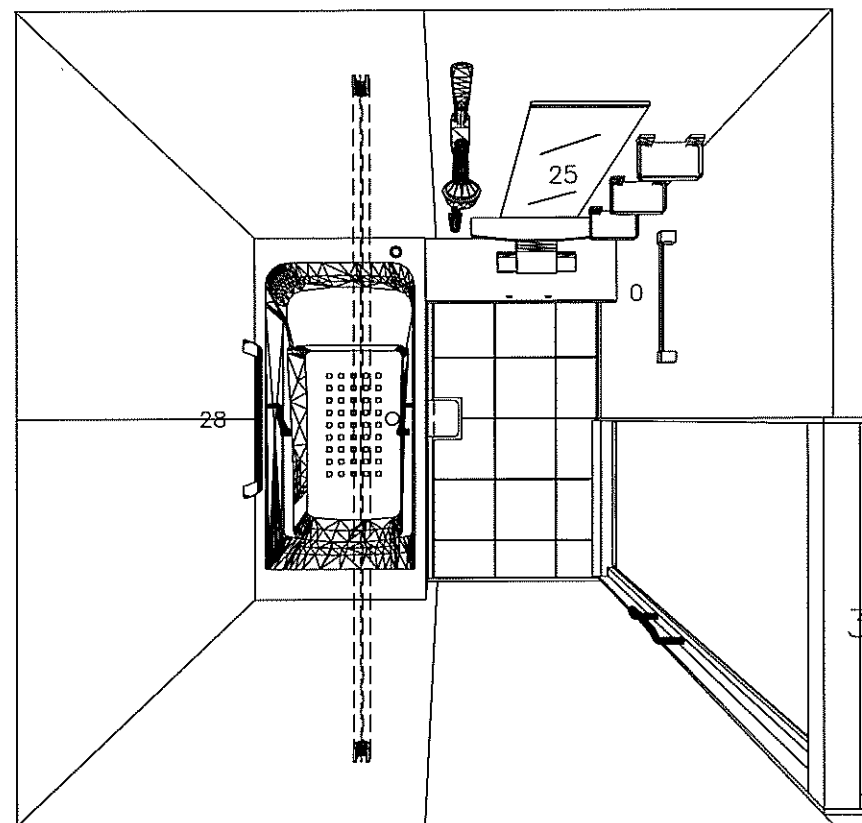
※ 商品組付費は現場の状況により変動する事があります。又、給水・給湯・ガス・ダクト・電気等の接続工事は含まれておりません。

( )内の価格は税込価格<税率8%>を表示しています。

パース



鳥瞰図



1616  
 アクリル人造大理石浴槽  
 高光沢フット天井  
 電気式浴室暖房乾燥機、100Vタイプ(常時換気対応)

このレイアウトプランは参考図面ですので価格・仕様・設置・納期等の詳細については注文依頼先、設置業者の方に必ず確認して頂きますようお願い致します。