

# システムバス 御見積書

御名前 大阪-大阪SR SB15 様

業者 様

商品名 伸びの美浴室

作成日 2018年9月15日  
プラン番号 1801A-1809-0302T  
現場番号 A6728322

タカラスタンダード株式会社  
大阪支社 販売課  
大阪府東大阪市長田東2丁目4番33号  
TEL 06-6746-6815 / FAX 06-6746-6805

大阪ショールーム  
TEL 06-6746-2311 / FAX 06-6746-1246

商品御見積金額 **¥675,700 (税込 ¥729,756)**

( )内の価格は税込価格<税率8%>を表示しています。

**(参考) 別途 商品組付費 ¥117,000 (税込 ¥126,360)**

商品御見積金額には商品組付費は含まれておりません。  
商品組付費は現場の状況により変動する事があります。  
又、給水・給湯・ガス・ダクト・電気等の接続工事は含まれておりません。

担当営業	担当アドバイザー	プラン作成者
1317	(SB15)	平越

備考

## 御見積仕様

(システムバス)

ユニットサイズ 1317(AR勝手)

洗い場仕様 キーブクリンフロア(ハイクラス)

浴槽材質 アクリル人造大理石

カラー シュガーホワイト

形状 セミスクエア浴槽

カウンター材質 アクリル人造大理石

カラー シュガーホワイト

エプロン材質 ステンレス(カラーコーティング)

カラー ホワイト

浴室パネル材質 高品位ホーロー

カラー ブリックベージュ

ガス種 13A

周波数 60Hz

## 御確認事項

御見積りの商品は受注生産品の為、納期は約2-3週間程度いただきます。

組立工事費には給水・給湯・ガス・ダクト・電気等の接続工事は含まれておりません。

商品の仕様・価格等につきましては予告なく変更する事がありますので、ご購入の際には、弊社 支店営業所等へお問い合わせ、またはカタログにて よく御確認下さるようお願い致します。

--	--

No.\*

御名前 大阪-大阪SR SB15

様

現場番号	A6728322	プラン番号	1801A-1809-0302T	作成日	2018/9/15
------	----------	-------	------------------	-----	-----------

## 御見積明細 システムバス

NO	商品名	仕様	数量	単価	金額
1	伸びの美浴室ベーシックJタイプ 1317サイズ		1	544,000	544,000
2	架台	低床タイプ ボルト脚架台	1		
3	ドア	キーブクリーンドア:折戸<800mm幅>(ホワイト)(18サイズ)	1		
4	洗い場	キーブクリーンフロア(ハイクラス・カームベージュ)	1		
5	浴槽	キーブクリーン浴槽<アクリル人造大理石>(高断熱浴槽)	1		
6	排水口カバー	タイル仕上げ	1	+5,000	+5,000
7	エプロン	カラーステンレス(保温材あり)	1		
8	浴槽形状	セミスクエア浴槽	1		
9	浴槽ハンドグリップ	なし	1		
10	洗い場用水栓	サーモ水栓(メタルホース)SB181-5UT	1		
11	洗い場用水栓	標準シャワーヘッド	1		
12	浴槽用水栓	浴槽側水栓なし	1		
13	カウンター	人大スクエアカウンター	1	+30,000	+30,000
14	シャワーフック/スライドバー	シャワーフックスライドバー(手すりタイプ)	1	+14,000	+14,000
15	シャワーフック/スライドバー	シャワーフックなし	1	-700	-700
16	浴室パネル	ハイクラス(全面デザイン4面同柄)(Fタイプ)	1	+40,000	+40,000
17	浴室パネルタオル穴	タオル掛け穴なし	1		
18	天井	高光沢フラット天井	1		
19	換気機器	天井換気扇	1		
20	換気機器開口	工場開口	1		
21	照明	天井付スクエア照明+ダウンライト(1灯)(電球色)	1		
22	天井照明開口	工場開口	1		
23	ミラー	ロングクリアミラー	1	+16,000	+16,000
24	風呂フタ	組み合わせ式風呂フタ	1		
25	タオル掛け	タオル掛けなし	1		
26	ハンドバー	ステン I型600タイプ	1	+8,000	+8,000
27	収納棚	クリアタイプB(3段)	1	+5,000	+5,000
28	どこでもラック	小物置きM(ホワイト)	1	+1,900	+1,900
29	循環金具セット	PLLX	1	+12,500	+12,500
30	給水給湯管	洗い場1水栓	1		

御名前 大阪-大阪SR SB15 様

現場番号	A6728322	プラン番号	1801A-1809-0302T	作成日	2018/9/15
------	----------	-------	------------------	-----	-----------

## 御見積明細 システムバス

NO	商品名	仕様	数量	単価	金額
31	トラップカバー	なし	1		
システムバス合計			31		¥675,700
商品総合計			31		¥675,700

御見積明細の価格には消費税は含まれておりません。別途消費税が必要となります。

**(参考) 別途 商品組付費**

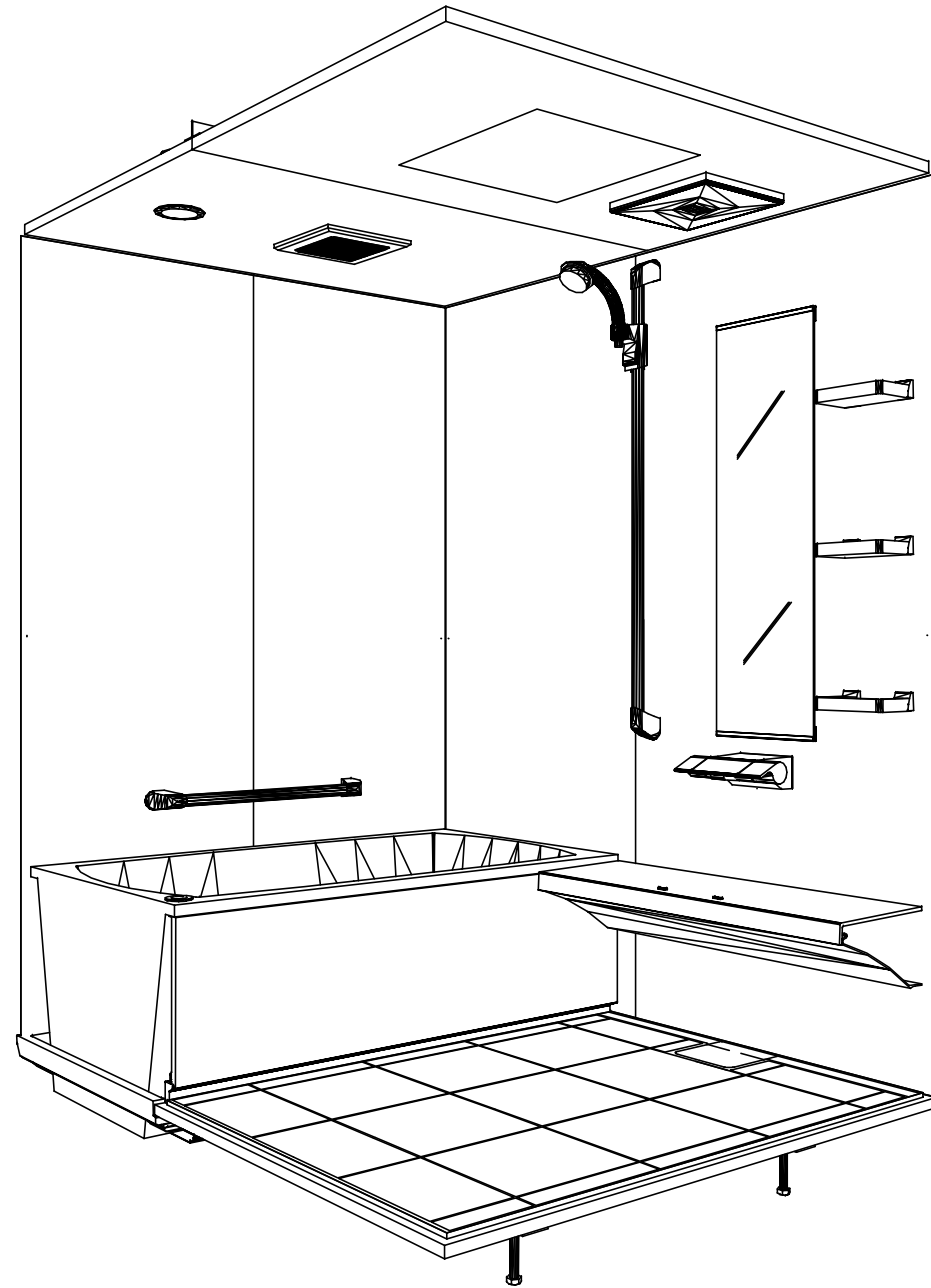
システムバス商品組付費

¥117,000 ( 税込 ¥126,360 )

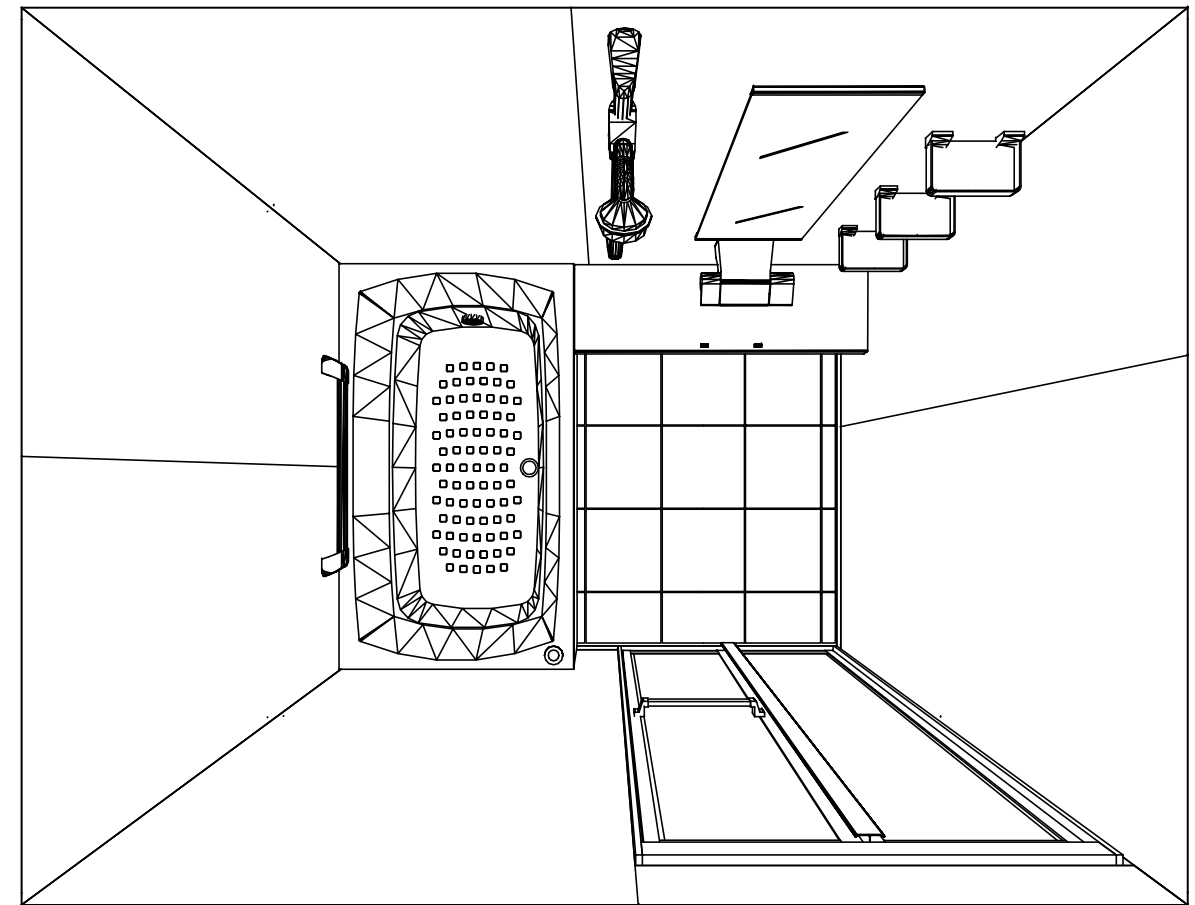
商品組付費は現場の状況により変動する事があります。又、給水・給湯・ガス・ダクト・電気等の接続工事は含まれておりません。

( )内の価格は税込価格 &lt; 税率8% &gt; を表示しています。

パース



鳥瞰図



1317

キープクリーン浴槽<アクリル人造大理石>  
高光沢フラット天井  
天井換気扇

このレイアウトプランは参考図面ですので価格・仕様・設置・納期等の詳細については注文依頼先、設置業者の方に必ず確認して頂きますようお願い致します。

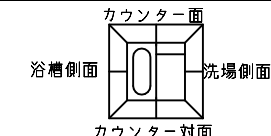
**Takara standard**  
タカラスタンダード株式会社

現場名称： 大阪-大阪SR SB15様邸  
現場番号： A6728322  
大阪支社 販売課

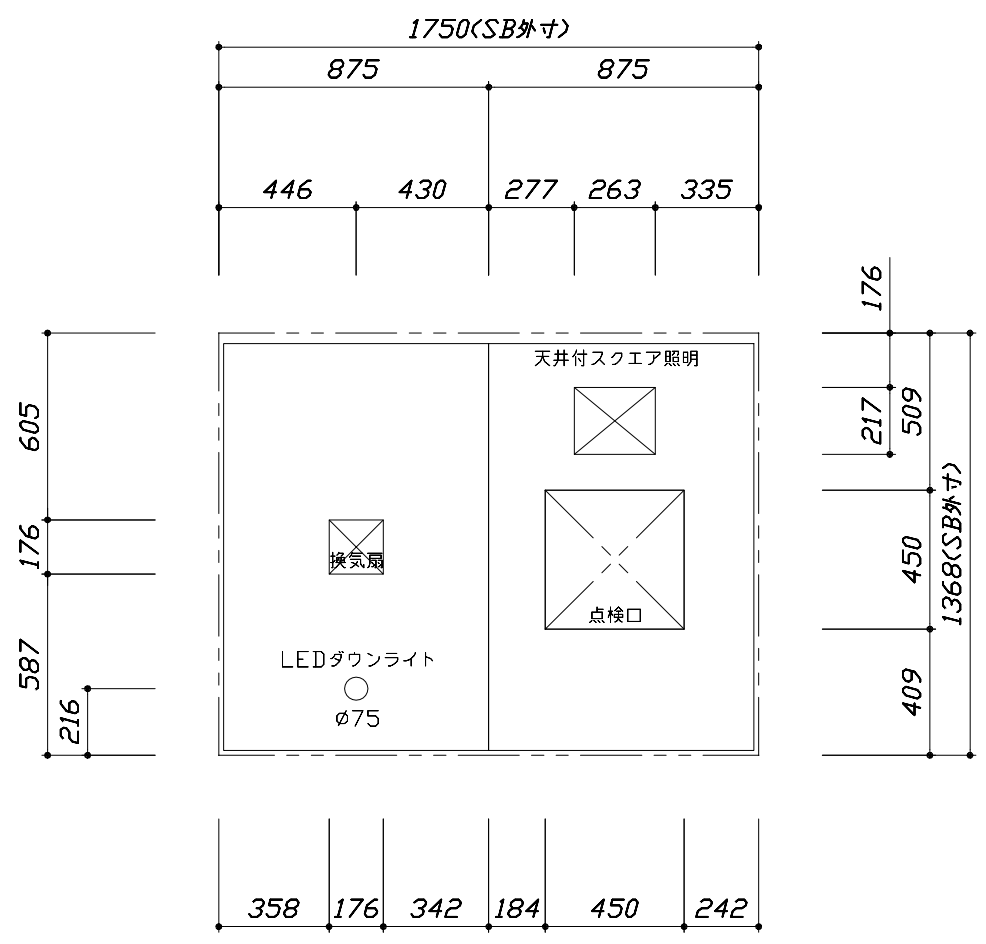
伸びの美浴室  
プラン番号： 1801A-1809-0302T  
担当営業： 1317

姿図  
作成日： 2018年9月15日  
担当アドバイザー： (SB15)

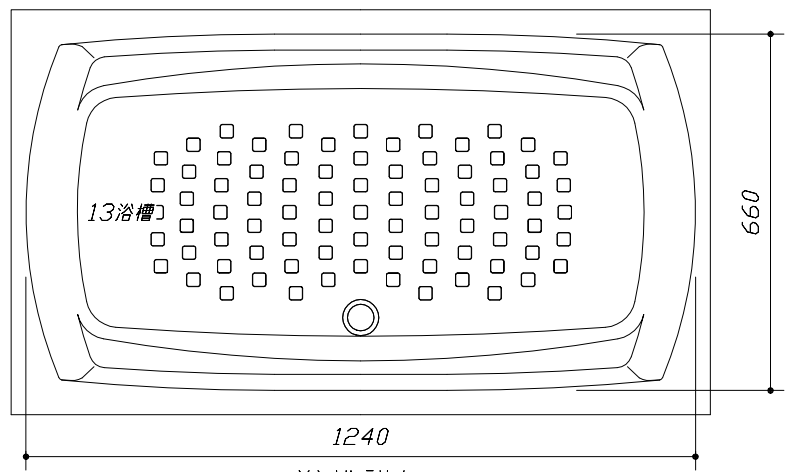
縮尺：A3サイズ等倍



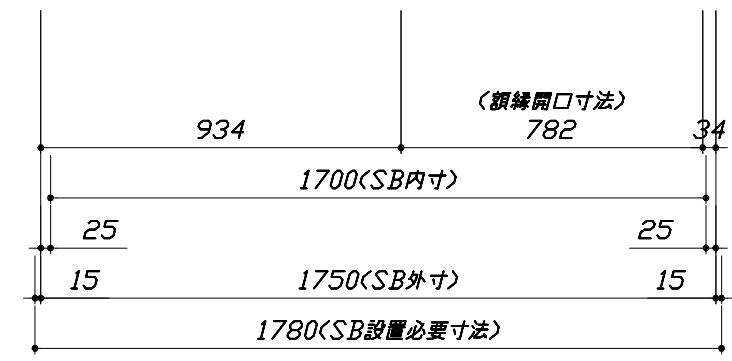
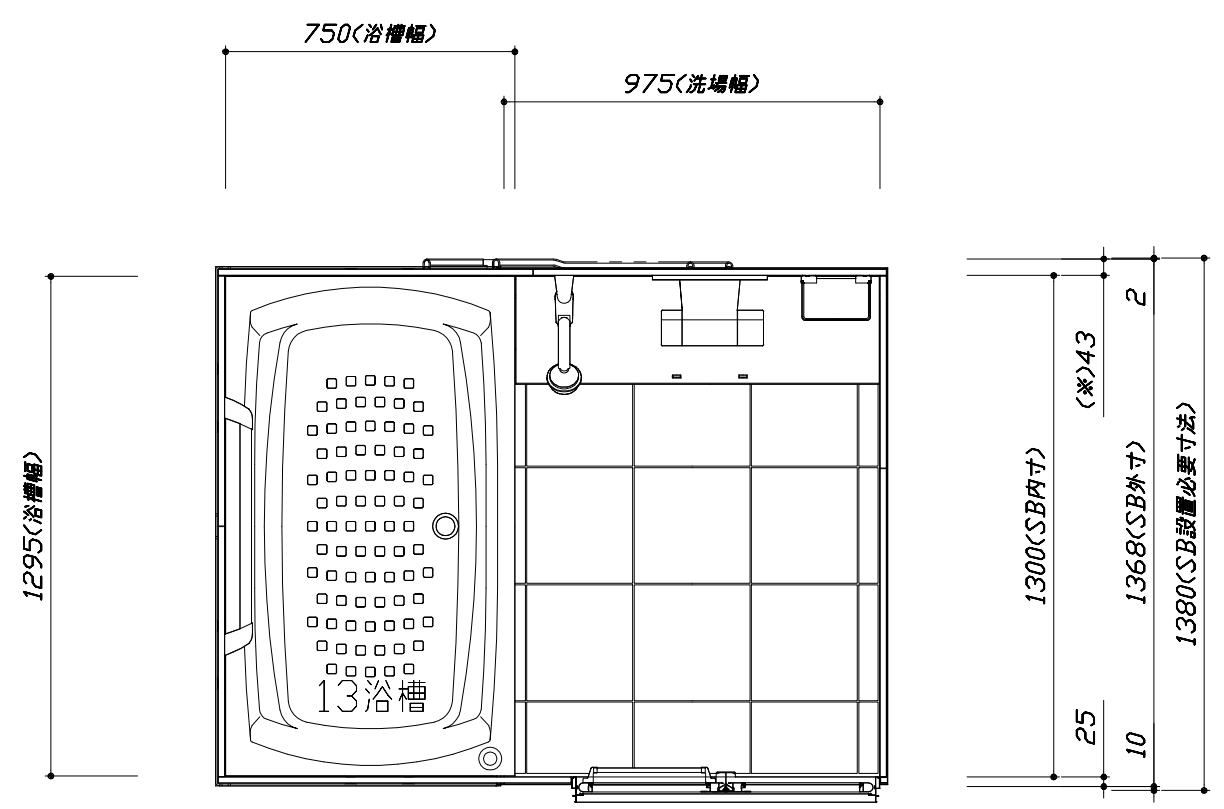
■留意事項  
 ※印寸法は給水給湯管の突出寸法18mmを含みます。



<天井伏図>



<浴槽詳細図>



<平面図>

**Takara standard**  
 タカラスタンダード株式会社

現場名称： 大阪-大阪SR SB15様邸  
 現場番号： A6728322  
 大阪支社 販売課

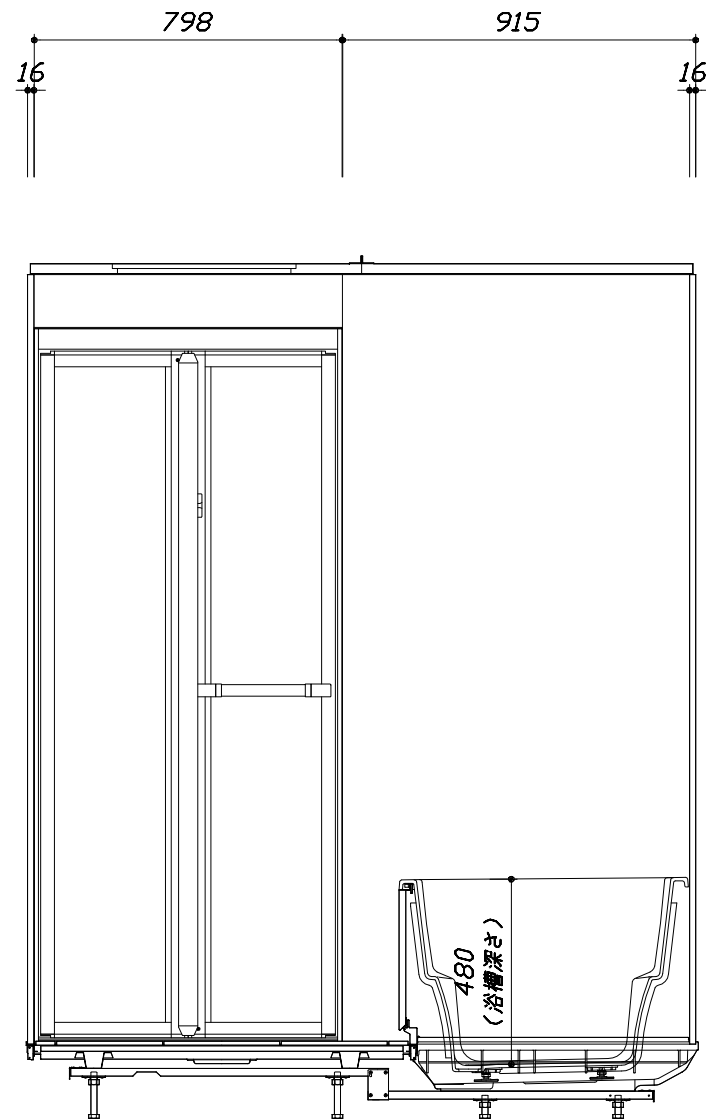
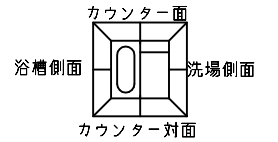
伸びの美浴室  
 プラン番号： 1801A-1809-0302T  
 担当営業： 1317

施工図1  
 縮尺： 1:25,20  
 作成日： 2018年9月15日  
 担当アドバイザー： <SB15>

縮尺：A3サイズ等倍

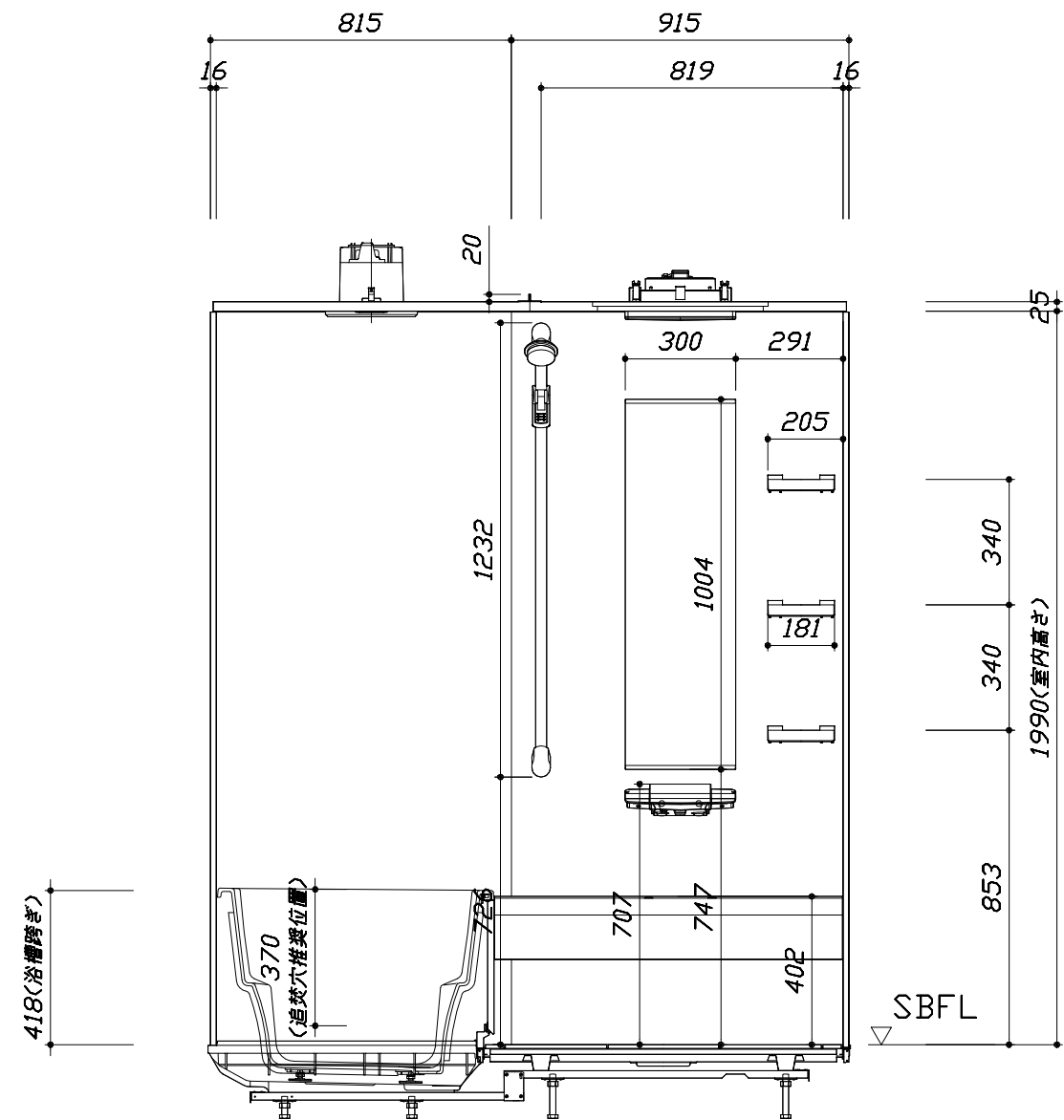
このレイアウトプランは参考図面ですので価格・仕様・設置・納期等の詳細については注文依頼先、設置業者の方に必ず確認して頂きますようお願い致します。

- ・土間は架台底面より多少のクリア寸法を考慮して仕上げてください。
- ・ドアアングル下端とSBFLの段差は8mmになります。
- ・ハンドバー設置位置は参考です。設置の際は位置を十分に打ち合わせ願います。
- ・天井の寸法はご確認をお願いします。
- ・外寸は突出部を含みます。
- ・奥行・浴槽形状により防水パンの材質・形状が変わります。納まりにご注意下さい。



<カウンター対面図>

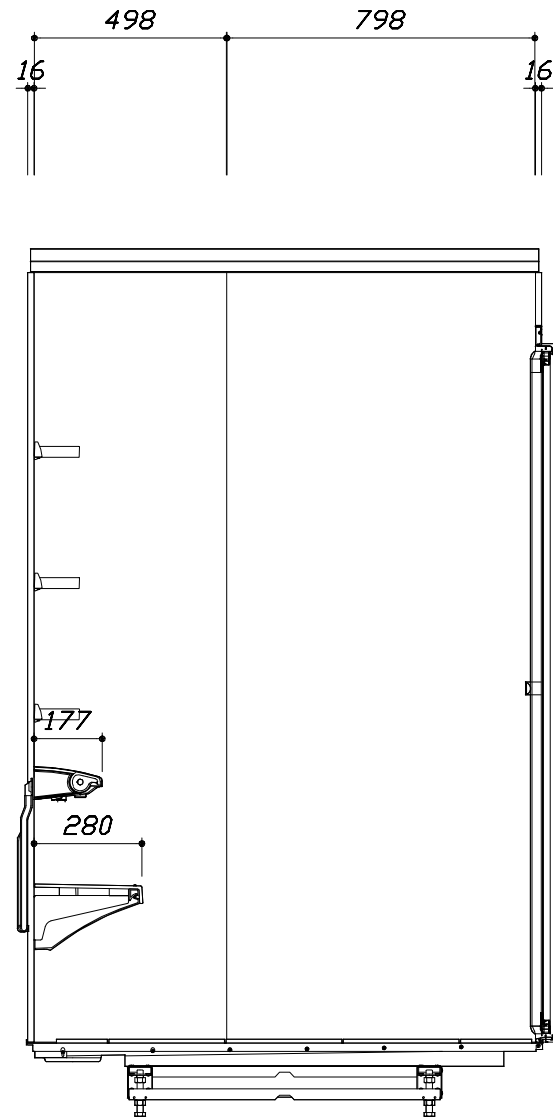
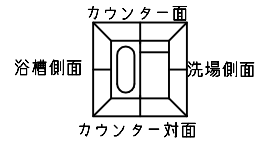
■ボルト脚架台高さ寸法  
 各ずり高さに対して  
 -9~+11mm調整可能



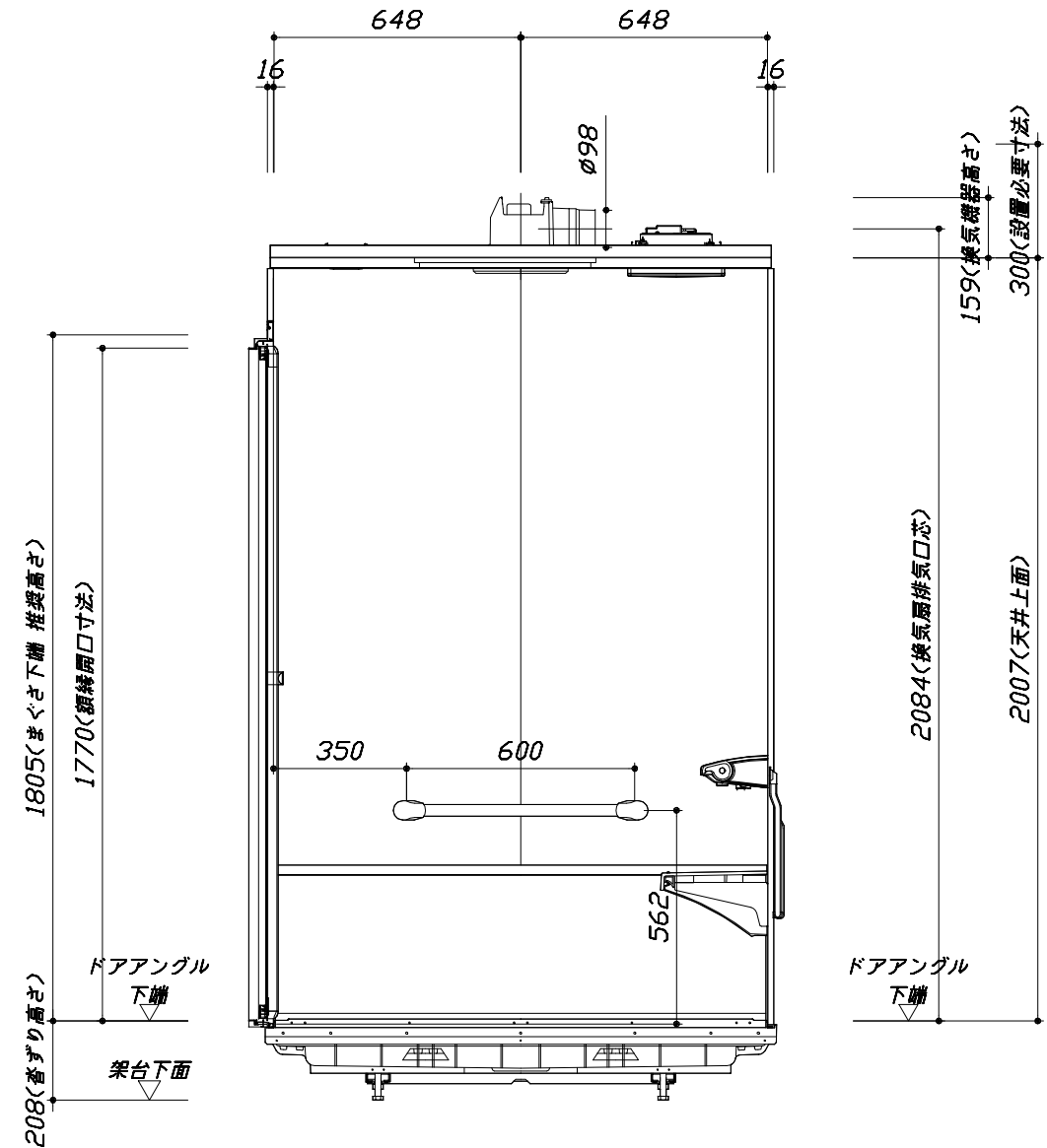
<カウンター面図>

このレイアウトプランは参考図面ですので価格・仕様・設置・納期等の詳細については注文依頼先、設置業者の方に必ず確認して頂きますようお願い致します。

- ・土間は架台底面より多少のクリア寸法を考慮して仕上げてください。
- ・ドアアングル下端とSBFLの段差は8mmになります。
- ・ハンドバー設置位置は参考です。設置の際は位置を十分に打ち合わせ願います。
- ・天井の寸法はご確認をお願いします。
- ・外寸は突出部を含みます。
- ・奥行・浴槽形状により防水パンの材質・形状が変わります。納まりにご注意下さい。



< 洗場側面図 >



< 浴槽側面図 >

■ボルト脚架台高さ寸法  
各ずり高さに対して  
-9~+11mm調整可能

Takara standard  
タカラストANDARD株式会社

現場名称： 大阪-大阪SR SB15様邸  
現場番号： A6728322  
大阪支社 販売課

伸びの美浴室  
プラン番号： 1801A-1809-0302T  
担当営業： 1317

施工図3  
縮尺： 1:20  
作成日： 2018年9月15日  
担当アドバイザー： <SB15>

本体仕様表

浴室サイズ	1317サイズ(室内容量4.4立方メートル)
ドア勝手	AR勝手
架台	ボルト脚架台(低床タイプ)：亜鉛メッキ鋼板
洗場パン	キープクリーンフロア：ステンレス/300角磁器タイル貼 保温材内蔵
浴槽材質	キープクリーン浴槽<アクリル人造大理石>裏面保温材・高断熱仕様(発泡ウレタン)
浴槽形状	セミスクエア浴槽(13浴槽・280リットル)
浴槽パン	ガラス強化繊維樹脂(FRP)
浴槽エプロン	ステンレス(カラーコーティング)裏面保温材(発泡ポリエチレン)
カウンター	スクエアカウンター：アクリル人造大理石 カウンター下カバー：ABS樹脂
浴室パネル	パネル高さFタイプ：鋼板硬質ホーロー 裏面保温材 タオル掛け穴：なし
天井	高光沢フラット天井：高光沢パッドイックル(内部発泡樹脂)換気機器開口：あり 天井照明開口：あり
ドア	キープクリーンドア：18高さ折戸(アルミ框/樹脂ガラス)
窓1	—
窓2	—
窓枠1	—
窓枠2	—
排水トラップ	洗い場：ABS樹脂、浴槽：ASA樹脂 封水50mm
雑排水配管	硬質塩ビパイプ VP50
製品重量	245kg

アクセサリ仕様表

ミラー	ロングクリアミラー くもり止め加工
収納棚	クリアタイプB：AS樹脂製(3段)
タオル掛け	—
洗場側水栓	サーモシャワー付(マルホス仕様・SB181-5UTB1)
浴槽側水栓	—
兼用水栓	—
スライドバー	シャワーフックスライドバー(手すりタイプ)シルバー
照明	天井付スクエア照明+LEDダウンライト(LED 16W電球色)
換気機器	天井換気扇(100V・最大消費電力9.3W)(ダケ径φ98)
フロタ	組合せ式(アルミ複合板：2枚)
給水給湯管	銅管(10A)
循環金具	循環金具セットPLLX：ホース先端部G1/2袋ナット仕様
ハンドバー①	—
ハンドバー②	—
ハンドバー③	—
ハンドバー④	ステンレスタイプ I型600タイプ
ハンドバー⑤	—
ハンドバー⑥	—
ハンドバー⑦	—

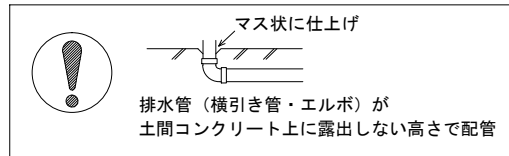
本体カラー

浴槽	W：シュガーホワイト
カウンター	W：シュガーホワイト
パネル(カウンター面)	HI：ブリックベージュ
パネル(周辺・3面)	HI：ブリックベージュ
浴槽エプロン	W：ホワイト
洗場	HD：カームベージュ
ドア	W：ホワイト
収納棚	クリアタイプB
タオル掛け	—
ランドリーセット	—



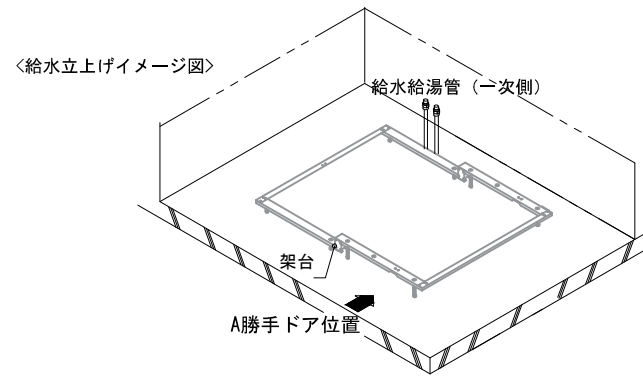
■ 排水配管工事注意事項

- 雑排水配管は戸建架台の場合はVU50以上、低床架台の場合はVP50の配管を使用してください。
- 2重トラップにしないでください。
- 配管途中で配管径を狭めないでください。
- 排水勾配は1/100~1/50設けてください。
- 排水管（横引き管・エルボ）は打設する土間コンクリートの上に露出しない高さにて配管してください。
- 立ち上げた排水管まわりの土間コンクリートはマス状にしてください。



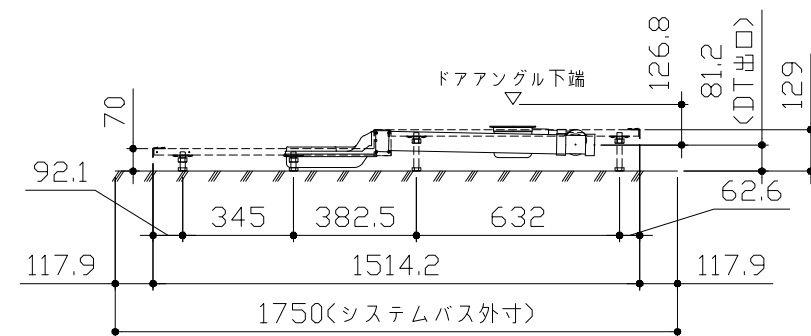
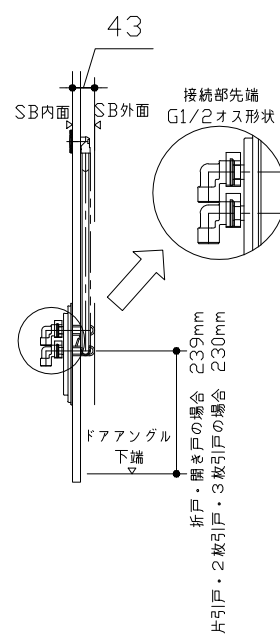
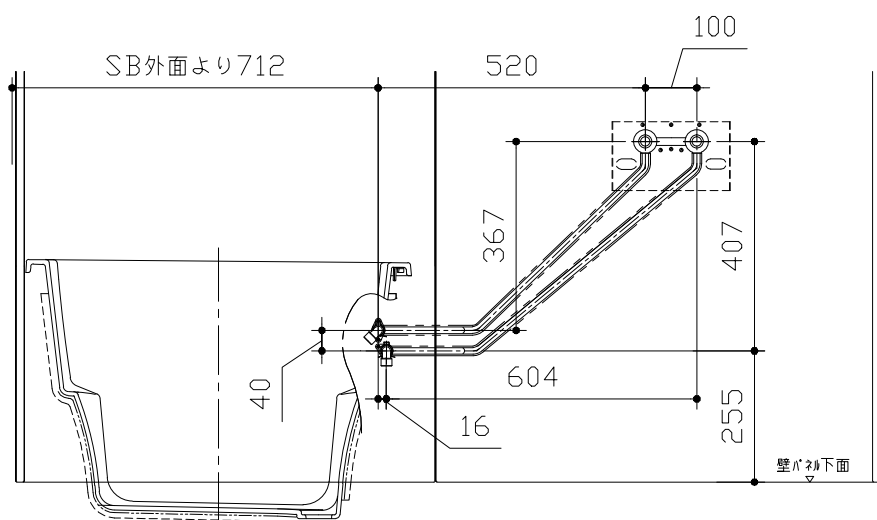
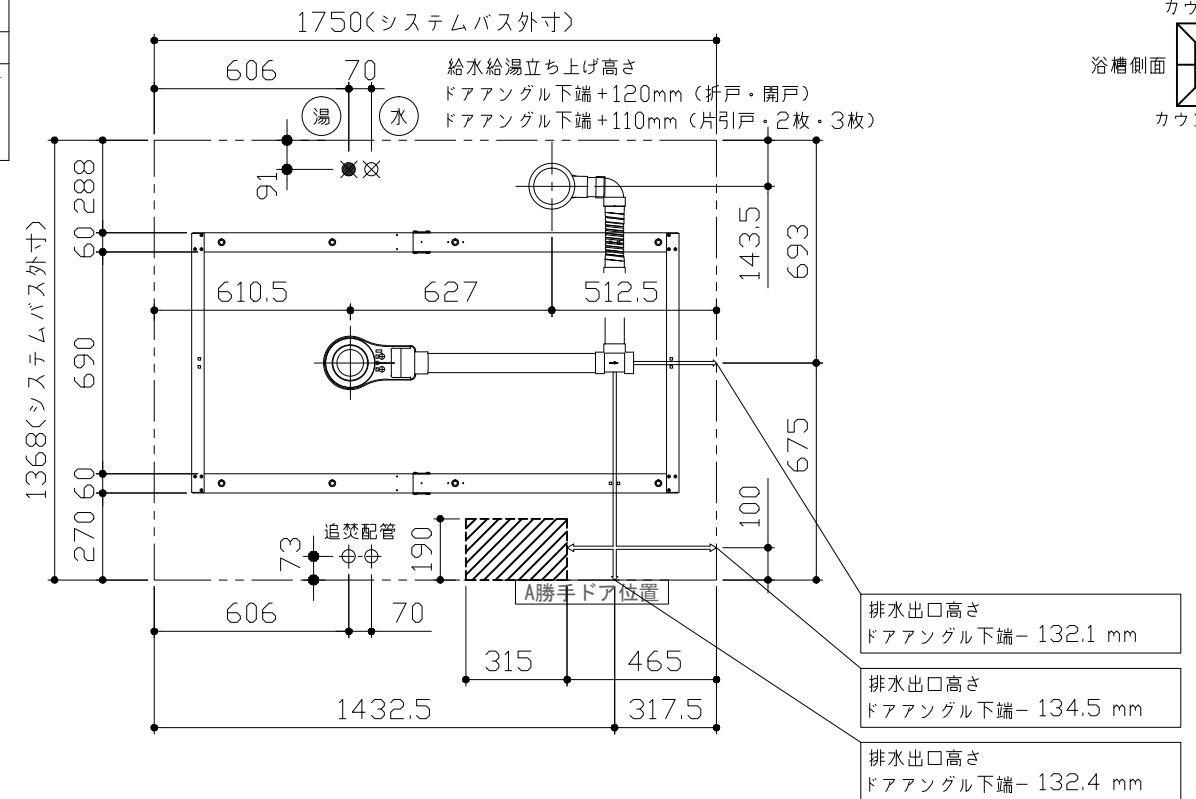
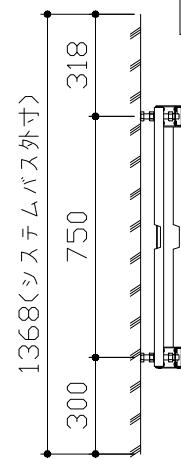
■ 給水給湯管工事注意事項

- 給水給湯管の立上げは排水管と重ならないようにしてください。
- 給水給湯管は基礎に沿わせて配管してください。
- 給水給湯管の止水プラグ（テストプラグ）の径を27mm以下にしてください。



■ 設備記号

記号	記号の意味
☒	給水位置
●	給湯位置
▨	排水管立上げ推奨範囲 (VP50)



〈架台排水配管・給排水立上げ位置図〉

〈給水給湯管取合詳細図〉

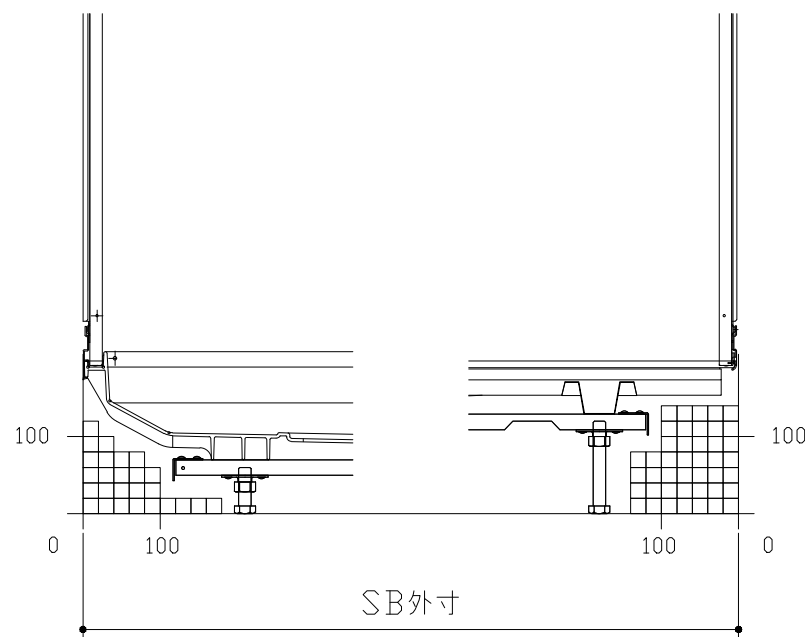
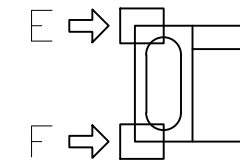
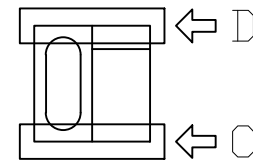
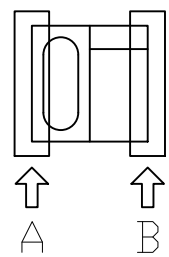
■必ずご確認ください

(1) 図面の見方

- ・SB外寸よりも内側に存在する空間を表示しています。
- ・マス表示：□=20mm角

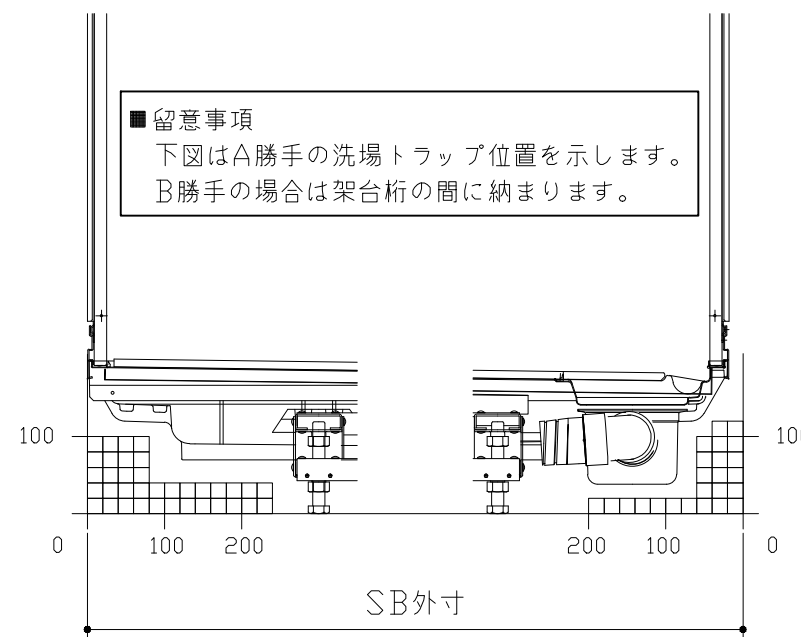
(2) 留意事項

- ・浴槽パンの配管導入口下部には給水・給湯、追焚配管を立上げるので注意してください。
- ・水栓・浴室暖房乾燥機の仕様によりカウンター面の壁パネル裏に外寸より部材が突出する場合があります。
- ・ドア部はSB外寸より突出します。  
詳しくはドア取合詳細図をご確認ください。



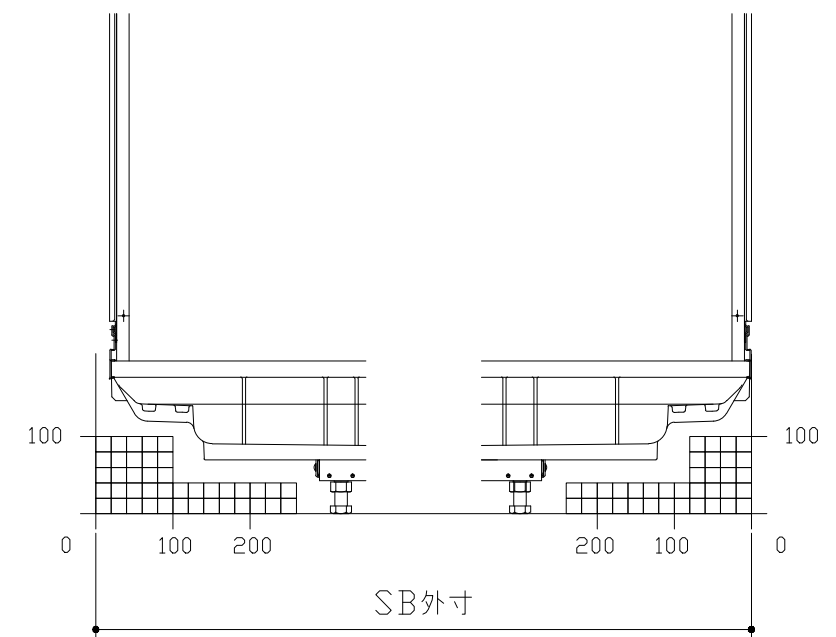
A矢視

B矢視



C矢視

D矢視

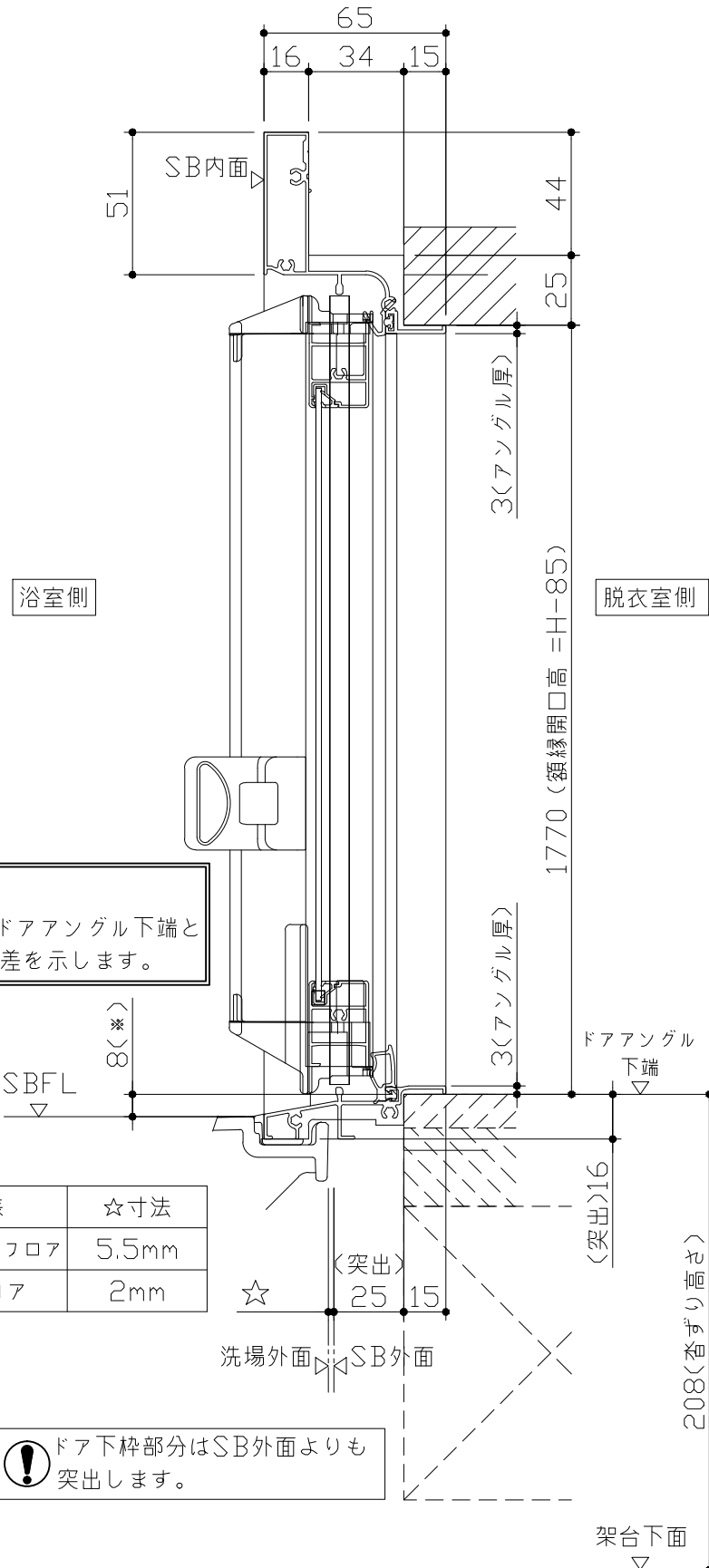


E矢視

F矢視

# キープクリーンドア：折戸ホワイト（AWTオレド<sup>®</sup>8）

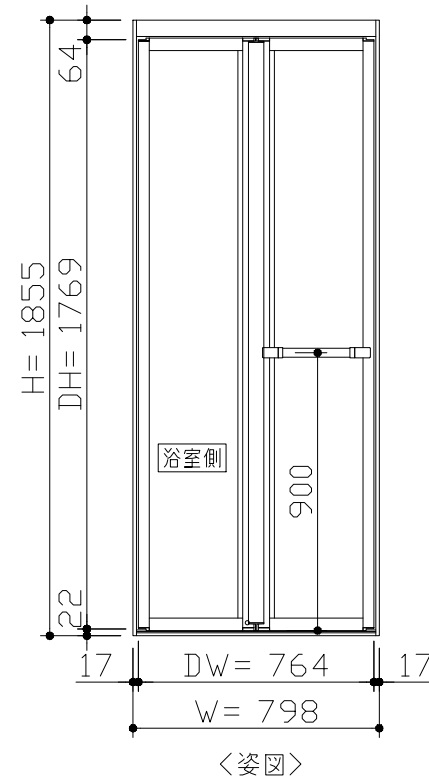
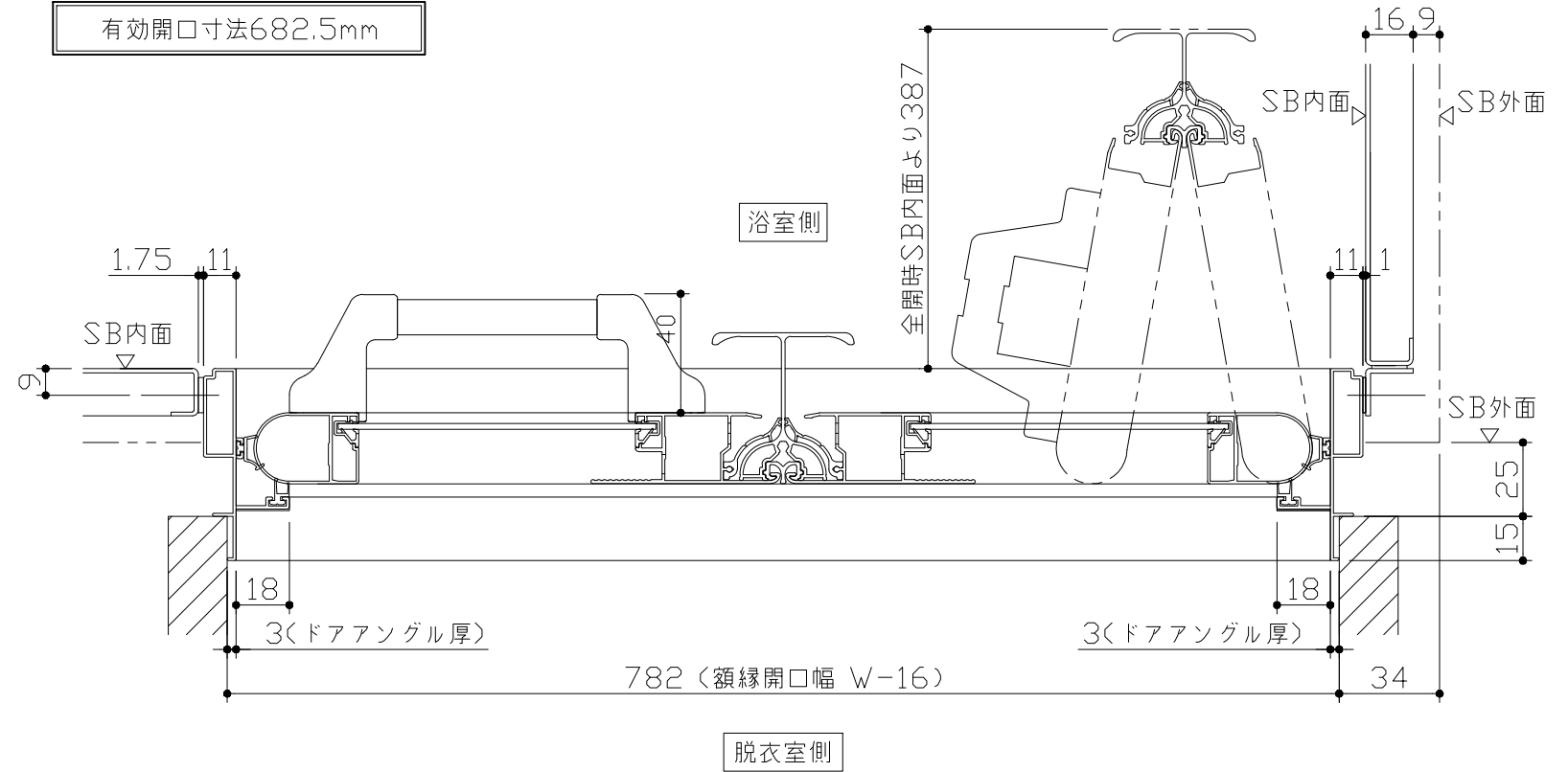
有効開口寸法682.5mm



■ 留意事項  
 \* 印寸法はドアアングル下端とSBFLの段差を示します。

ドア仕様	☆寸法
キープクリーンフロア	5.5mm
FRPフロア	2mm

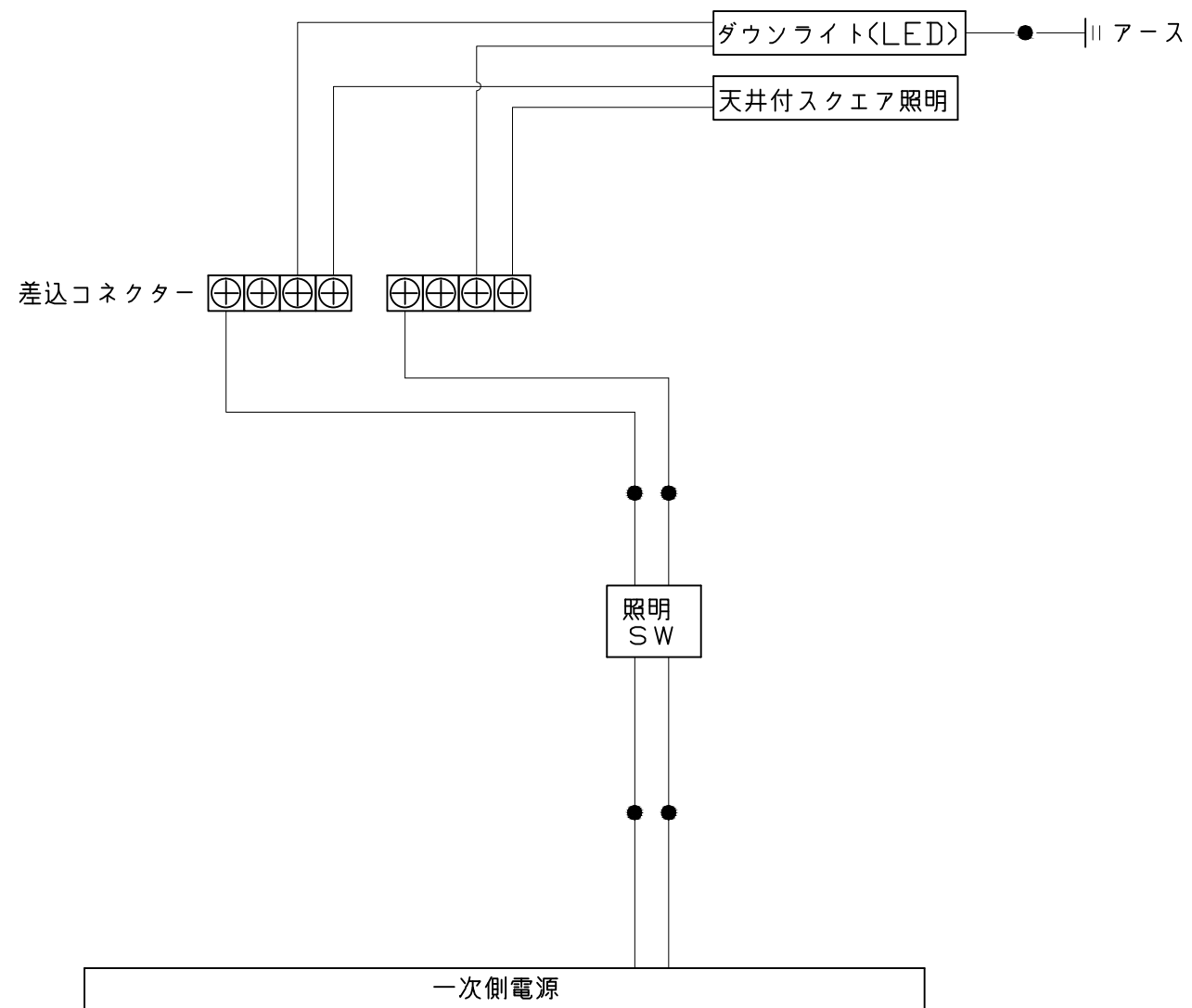
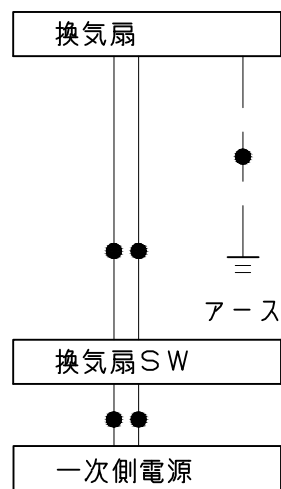
⚠ ドア下枠部分はSB外面よりも突出します。



■ ドア横の管柱、間柱について

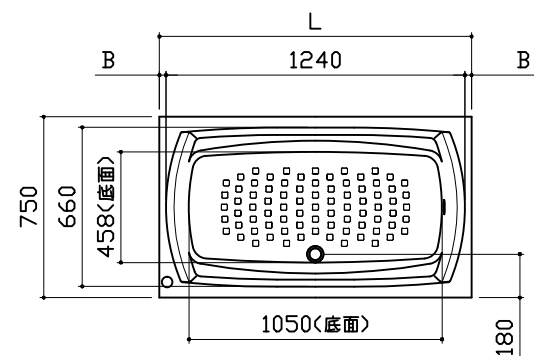
- ・ ドアが管柱、間柱にあたらないよう十分に考慮してください。
- ・ 躯体～ドアの寸法は浴室サイズやドア位置変更の有無、躯体状況によって異なる場合があります。

<参考寸法図>

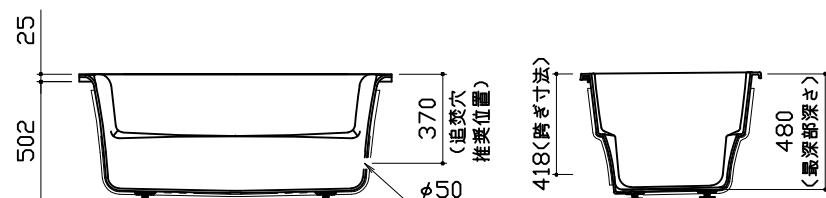


一次側電源から差し込みコネクター及び電源ボックスまでの工事(●部)については、電気設備に関する技術基準及び内線規定に基づき、指定工事業者(電気工事士)による施工が必要です。

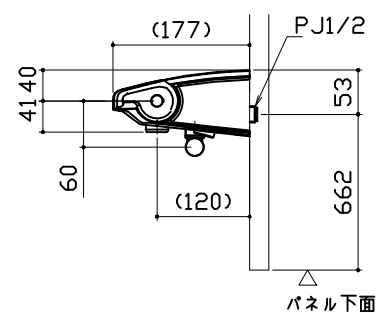
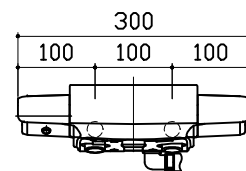
浴槽



規格	浴槽奥行寸法		
	SB奥行寸法	L	B
1368	1295	27.5	
1393	1320	40	
1418	1345	52.5	
1443	1370	65	

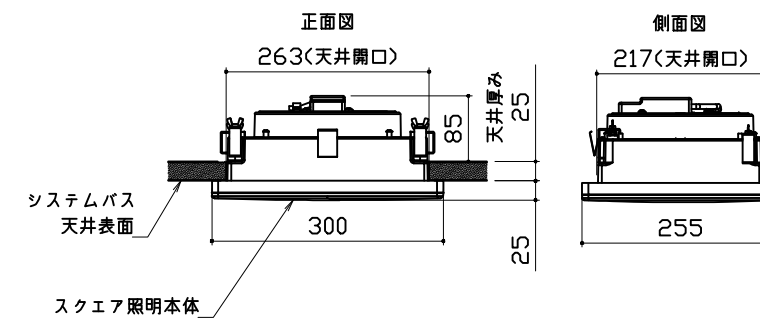


洗い場用水栓

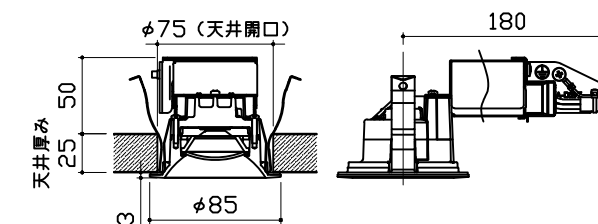


照明

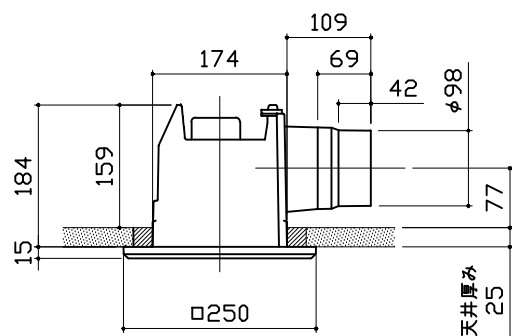
天井付スクエア照明  
LED 11W (1灯あたり)



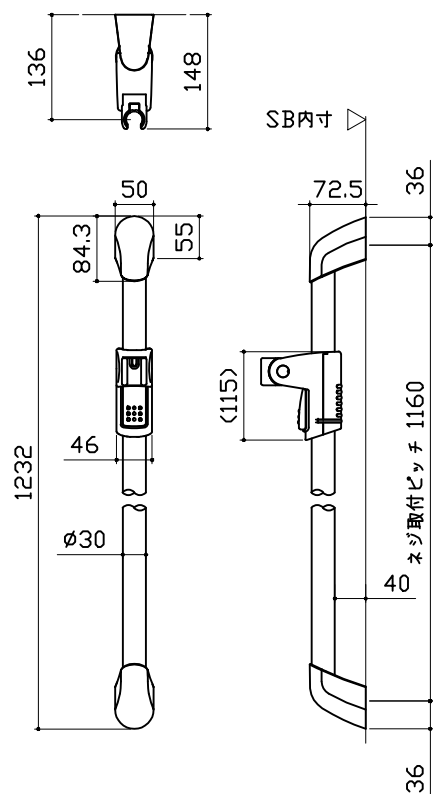
ダウンライト  
LED 5W (1灯あたり)



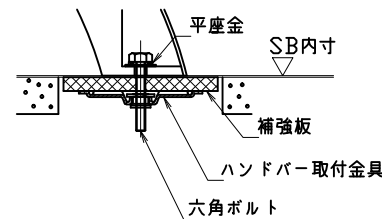
換気機器



シャワーフックスライドバー



材質  
パイプ部：ステンレス  
台座部：ABS、POM等  
フック部：ABS等  
取付金具：SGHC



取付部分詳細

ミラー

枠：SUS304 t0.8  
ミラー：表面防曇コートあり (ロングクリアミラー-A)  
表面防曇コートなし (ロングミラー-A)

