

システムバス 御見積書

御名前 大阪-大阪SR SB-10 様

業者 様

商品名 伸びの美浴室

商品
御見積金額 **¥534,300 (税込 ¥587,730)**

()内の価格は税込価格<税率10%>を表示しています。

(参考) 別途 商品組付費 ¥105,000 (税込 ¥115,500)

商品御見積金額には商品組付費は含まれておりません。
商品組付費は現場の状況により変動する事があります。
又、給水・給湯・ガス・ダクト・電気等の接続工事は含まれておりません。

御見積仕様 御見積のカラー表示は参考です。最終発注時には必ず御確認下さい。

(システムバス)

ユニットサイズ 1216(AL勝手)

洗い場仕様 キープクリーンフロア:ハイクラス

洗い場カラー カームグレー

浴槽材質 アクリル人造大理石

浴槽カラー シュガーホワイト

浴槽形状 セミスクエア浴槽

カウンター材質 -

カウンターカラー -

エプロン材質/カラー ステンレス / ホワイト

浴室パネル材質 高品位ホーロー

パネルカラー(正面) ミックスウッドダーク

パネルカラー(周辺) ホワイト

ガス種 / 周波数 未定 / 60Hz

御確認事項

御見積りの商品は受注生産品の為、納期は約2-3週間程度いただきます。
組立工事費には給水・給湯・ガス・ダクト・電気等の接続工事は含まれておりません。
現場の状況により商品取付費(搬入費)、御見積の内容(品番・数量・金額)が
変わる場合がございます。
この御見積書の有効期間は30日間です。

作成日 2021年11月6日
プラン番号 1801A-2111-0132T
現場番号 C2916523

タカスタンダード株式会社
大阪支社 販売課
大阪府東大阪市長田東2丁目4番33号
TEL 06-6746-6815 / FAX 06-6746-6805

大阪ショールーム
TEL 06-6746-2311 / FAX 06-6746-1246

担当営業	担当アドバイザー	プラン作成者
1216	SB10	平越

備考

KF3000TTKS

--	--

No.*

御名前 大阪-大阪SR SB-10

様

現場番号	C2916523	プラン番号	1801A-2111-0132T	作成日	2021/11/6
------	----------	-------	------------------	-----	-----------

御見積明細 システムバス

御見積のカラー表示は参考です。最終発注時には必ず御確認下さい。

NO	商品名	仕様	数量	単価	金額
1	伸びの美浴室ベーシックJタイプ 1216サイズ		1	523,000	523,000
2	架台	低床タイプ ボルト脚架台	1		
3	ドア	折戸<800幅>(ホワイト)/樹脂ガラス(半透明)(19サイズ)	1		
4	ドア	上部換気口	1		
5	ドア位置変更	A勝手・移動なし・1面デザイン・800幅ドア	1		
6	洗い場	キープクリーンフロア(ハイクラス・カームグレー)	1		
7	排水口カバー	ステンレス	1		
8	浴槽	キープクリーン浴槽<アクリル人造大理石>(高断熱浴槽)(シュガーホワイト)	1		
9	浴槽追焚き穴	あり	1		
10	エプロン	カラーステンレス(保温材あり)(ホワイト)	1		
11	浴槽形状	セミスクエア浴槽	1		
12	浴槽ハンドグリップ	なし	1		
13	洗い場用水栓	サーモ水栓:樹脂ホース(シルバー)KF3000TTKS	1		
14	洗い場用水栓	標準シャワーヘッド	1		
15	浴槽用水栓	浴槽側水栓なし	1		
16	カウンター	カウンターなし(洗い場1水栓)	1	-9,000	-9,000
17	シャワーフック/スライドバー	シャワーフックなし	1	-2,000	-2,000
18	シャワーフック/スライドバー	シャワーフックスライドバー	1	+8,800	+8,800
19	浴室パネル	ハイクラス(一面デザイン)(Fパネル)	1		
20	浴室パネルタオル穴	タオル掛け穴なし	1		
21	天井	高光沢フラット天井	1		
22	換気機器	天井換気扇	1		
23	換気機器開口	工場開口	1		
24	照明	天井付スクエア照明(白色)	1		
25	天井照明開口	工場開口	1		
26	ミラー	ロングミラー	1	+9,500	+9,500
27	風呂フタ	風呂フタなし	1	-7,500	-7,500
28	タオル掛け	タオル掛けなし	1		
29	収納棚	収納棚なし	1		
30	循環金具セット	PSLX	1	+11,500	+11,500
31	給水給湯管	洗い場1水栓	1		

御名前 大阪-大阪SR SB-10 様

現場番号	C2916523	プラン番号	1801A-2111-0132T	作成日	2021/11/6
------	----------	-------	------------------	-----	-----------

御見積明細 システムバス

御見積のカラー表示は参考です。最終発注時には必ず御確認下さい。

NO	商品名	仕様	数量	単価	金額
32	トラップカバー	なし	1		
システムバス合計			32		¥534,300

商品総合計	32	¥534,300
-------	----	----------

御見積明細の価格には消費税は含まれておりません。別途消費税が必要となります。

(参考) 別途 商品組付費

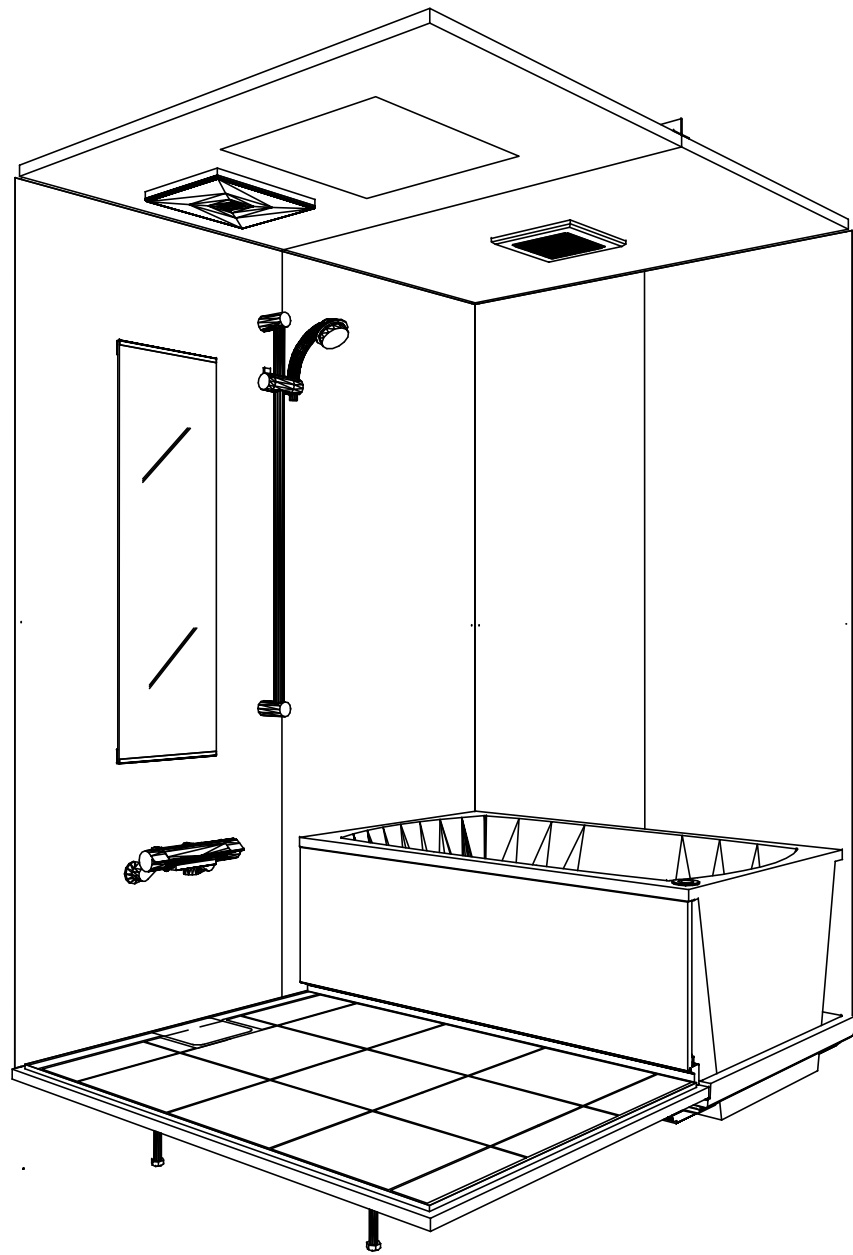
システムバス商品組付費

¥105,000 (税込 ¥115,500)

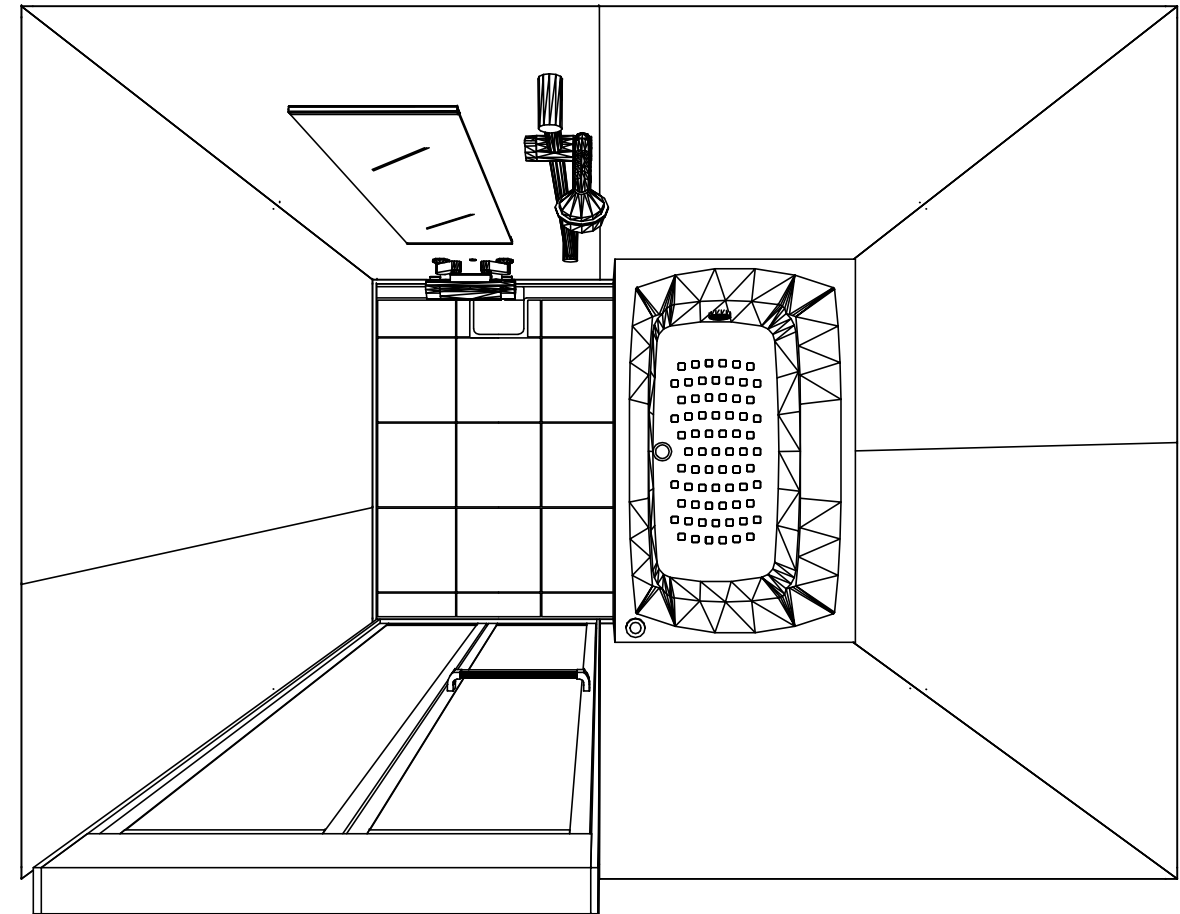
商品組付費は現場の状況により変動する事があります。又、給水・給湯・ガス・ダクト・電気等の接続工事は含まれておりません。

()内の価格は税込価格 < 税率10% > を表示しています。

パース



鳥瞰図



1216
 キープクリーン浴槽<アクリル人造大理石>
 高光沢フラット天井
 天井換気扇

このレイアウトプランは参考図面ですので価格・仕様・設置・納期等の詳細については注文依頼先、設置業者の方に必ず確認して頂きますようお願い致します。

Takara standard
 タカラストANDARD株式会社

現場名称： 大阪-大阪SR SB-10様邸
 現場番号： C2916523
 大阪支社 販売課

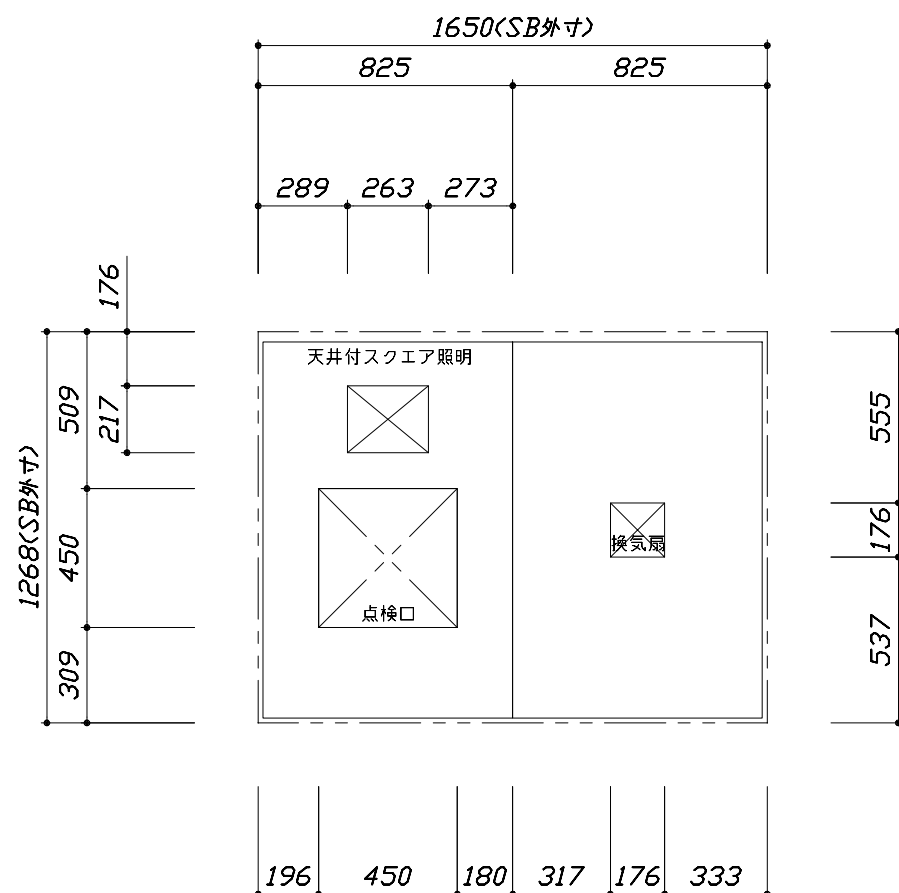
伸びの美浴室
 プラン番号： 1801A-2111-0132T
 担当営業： 1216

姿図
 作成日： 2021年11月6日
 担当アドバイザー： SB10

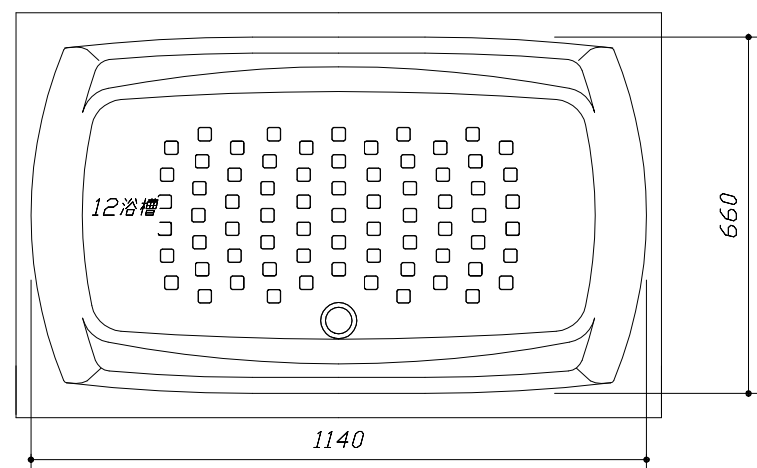
縮尺：A3サイズ等倍



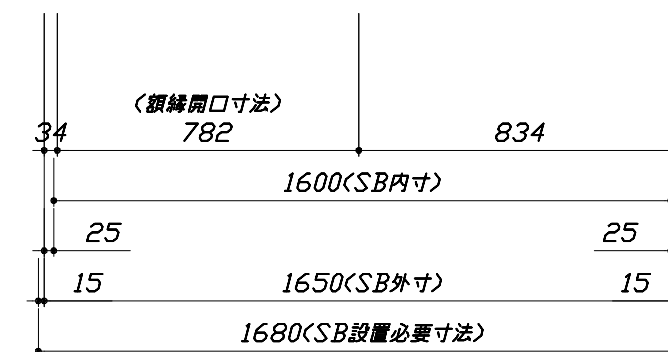
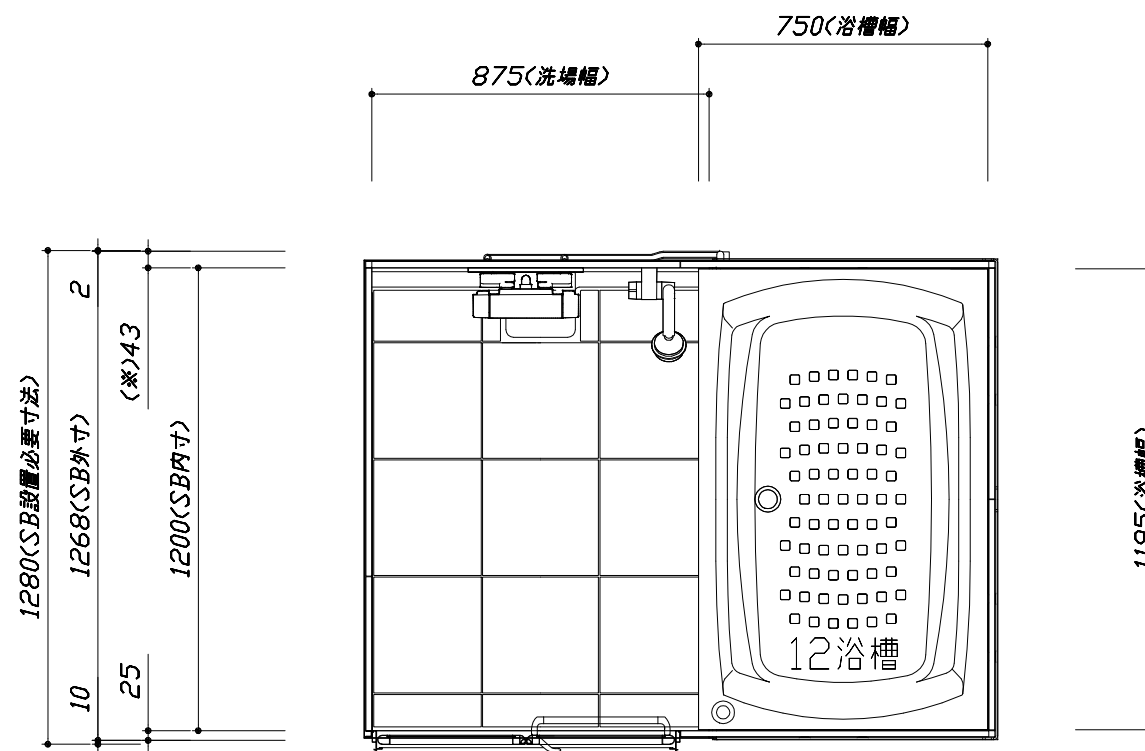
■留意事項
 ※印寸法は給水給湯管の
 突出寸法18mmを含みます。



<天井伏図>



<浴槽詳細図>



<平面図>

Takara standard
 タカラスタンダード株式会社

現場名称： 大阪-大阪SR SB-10様邸
 現場番号： C2916523
 大阪支社 販売課

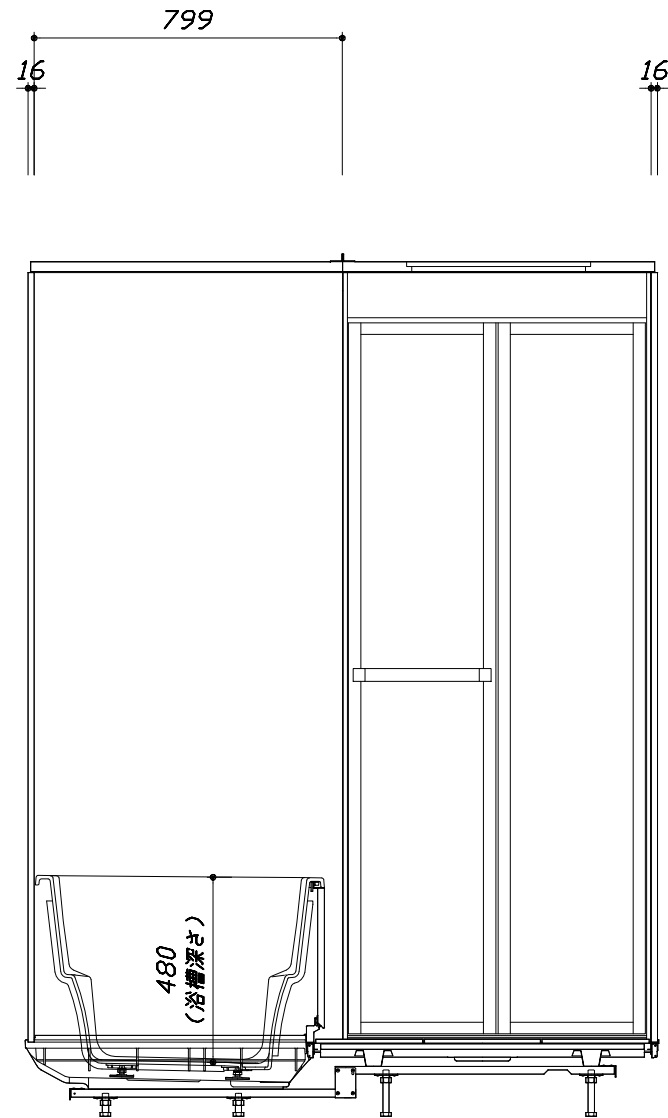
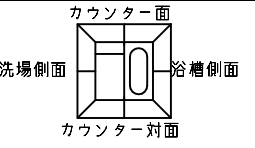
伸びの美浴室
 プラン番号： 1801A-2111-0132T
 担当営業： 1216

施工図1
 縮尺： 1:25,20
 作成日： 2021年11月6日
 担当アドバイザー： SB10

縮尺：A3サイズ等倍

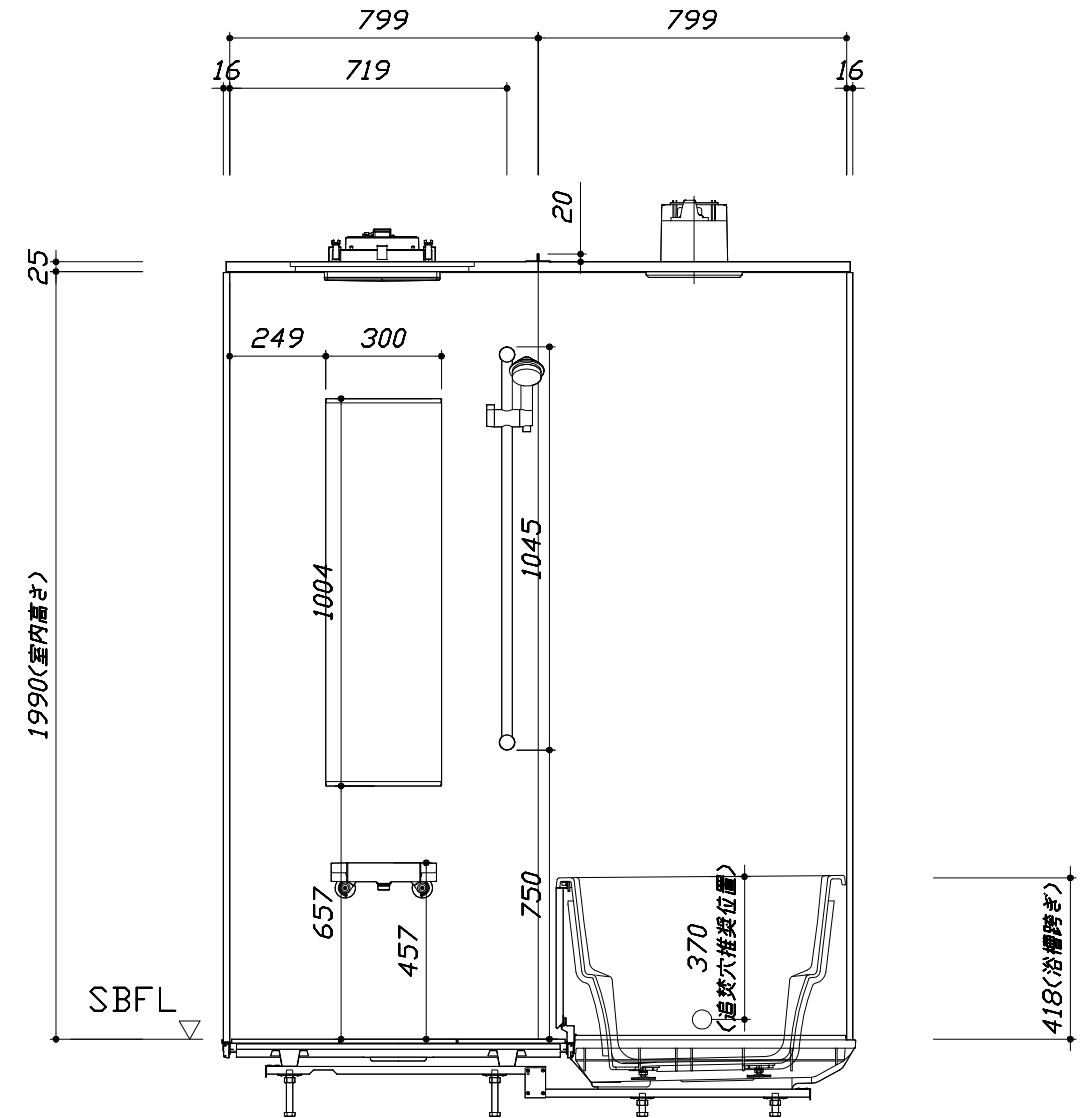
このレイアウトプランは参考図面ですので価格・仕様・設置・納期等の詳細については注文依頼先、設置業者の方に必ず確認して頂きますようお願い致します。

- ・土間は架台底面より多少のクリア寸法を考慮して仕上げてください。
- ・ドアアングル下端とSBFLの段差は8mmになります。
- ・ハンドバー設置位置は参考です。設置の際は位置を十分に打ち合わせ願います。
- ・天井の寸法はご確認願います。
- ・12方向での柱間との干渉が発生する恐れがありますので躯体側との打ち合わせを十分おこなってください。
- ・外寸は突出部を含みます。
- ・奥行・浴槽形状により防水パンの材質・形状が変わります。納まりにご注意下さい。



<カウンター対面図>

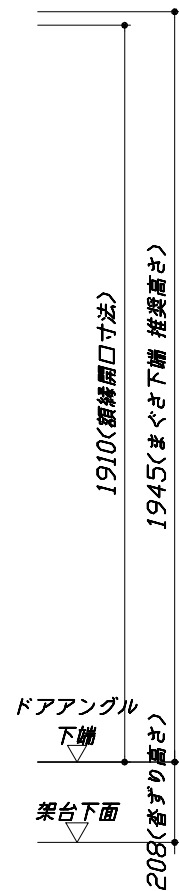
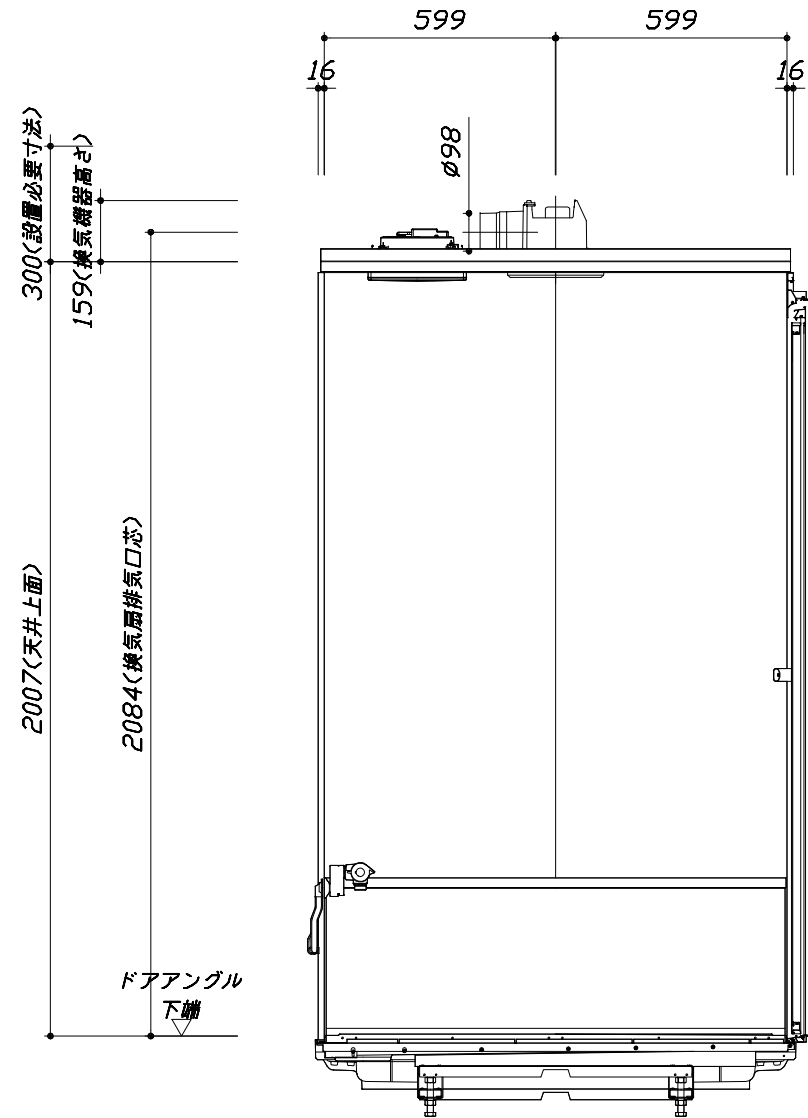
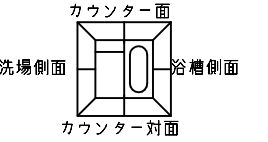
■ボルト脚架台高さ寸法
 各ずり高さに対して
 -9~+11mm調整可能



<カウンター面図>

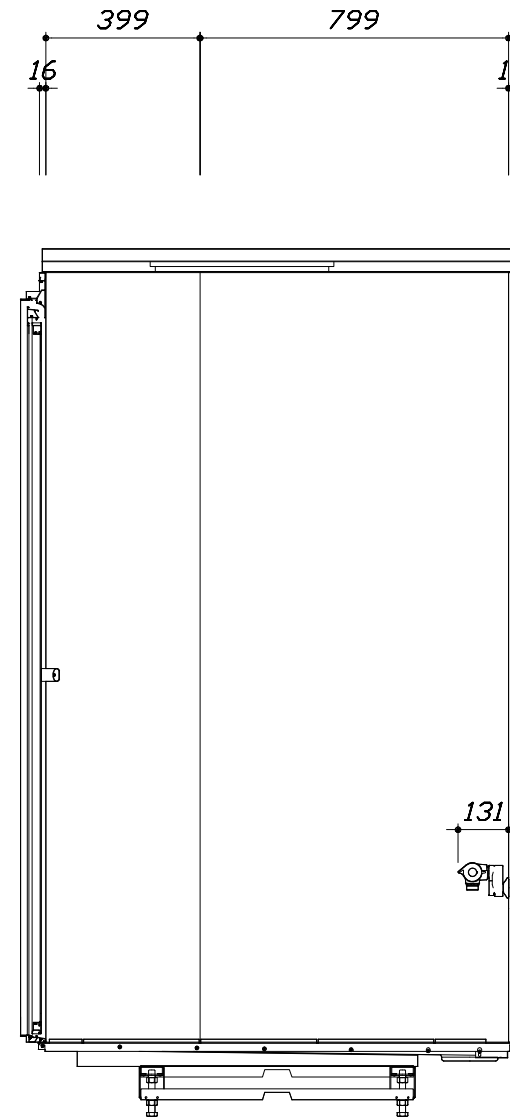
このレイアウトプランは参考図面ですので価格・仕様・設置・納期等の詳細については注文依頼先、設置業者の方に必ず確認して頂きますようお願い致します。

- ・土間は架台底面より多少のクリア寸法を考慮して仕上げてください。
- ・ドアアングル下端とSBFLの段差は8mmになります。
- ・ハンドバー設置位置は参考です。設置の際は位置を十分に打ち合わせ願います。
- ・天井の寸法はご確認をお願いします。
- ・12方向での柱間との干渉が発生する恐れがありますので躯体側との打ち合わせを十分おこなってください。
- ・外寸は突出部を含みます。
- ・奥行・浴槽形状により防水パンの材質・形状が変わります。納まりにご注意下さい。



■ボルト 脚架台高さ寸法
 各ずり高さに対して
 -9~+11mm調整可能

< 浴槽側面図 >



< 洗場側面図 >

Takara standard
 タカラストANDARD株式会社

現場名称： 大阪-大阪SR SB-10様邸
 現場番号： C2916523
 大阪支社 販売課

伸びの美浴室
 プラン番号： 1801A-2111-0132T
 担当営業： 1216

施工図3
 縮尺： 1:20
 作成日： 2021年11月6日
 担当アドバイザー： SB10

本体仕様表

浴室サイズ	1216サイズ(室内容量3.8立方メートル)
ドア勝手	AL勝手
架台	ボルト脚架台(低床タイプ)：亜鉛メッキ鋼板
洗場パン	キープクリーンフロア：ステンレス/300角磁器タイル貼 保温材内蔵
浴槽材質	キープクリーン浴槽<アクリル人造大理石> 裏面保温材・高断熱仕様(発泡ウレタン)
浴槽形状	セミスクエア浴槽(12浴槽・250リットル) 追い焚き穴：あり
浴槽パン	ガラス繊維強化樹脂(FRP)
浴槽エプロン	ステンレス(カラーコーティング) 裏面保温材(発泡ポリエチレン)
カウンター	—
浴室パネル	パネル高さFタイプ：鋼板硬質ホーロー 裏面保温材 タオル掛け穴：なし
天井	高光沢パネリッパル(内部発泡樹脂) 換気機器開口：あり 天井照明開口：あり
ドア	キープクリーンドア：19高さ折戸(アルミ框/樹脂ガラス/上部換気口)
窓1	—
窓2	—
窓枠1	—
窓枠2	—
排水トラップ	洗い場：ABS樹脂、浴槽：ASA樹脂 封水50mm
雑排水配管	硬質塩ビパイプ VP50
製品重量	240kg

アクセサリ仕様表

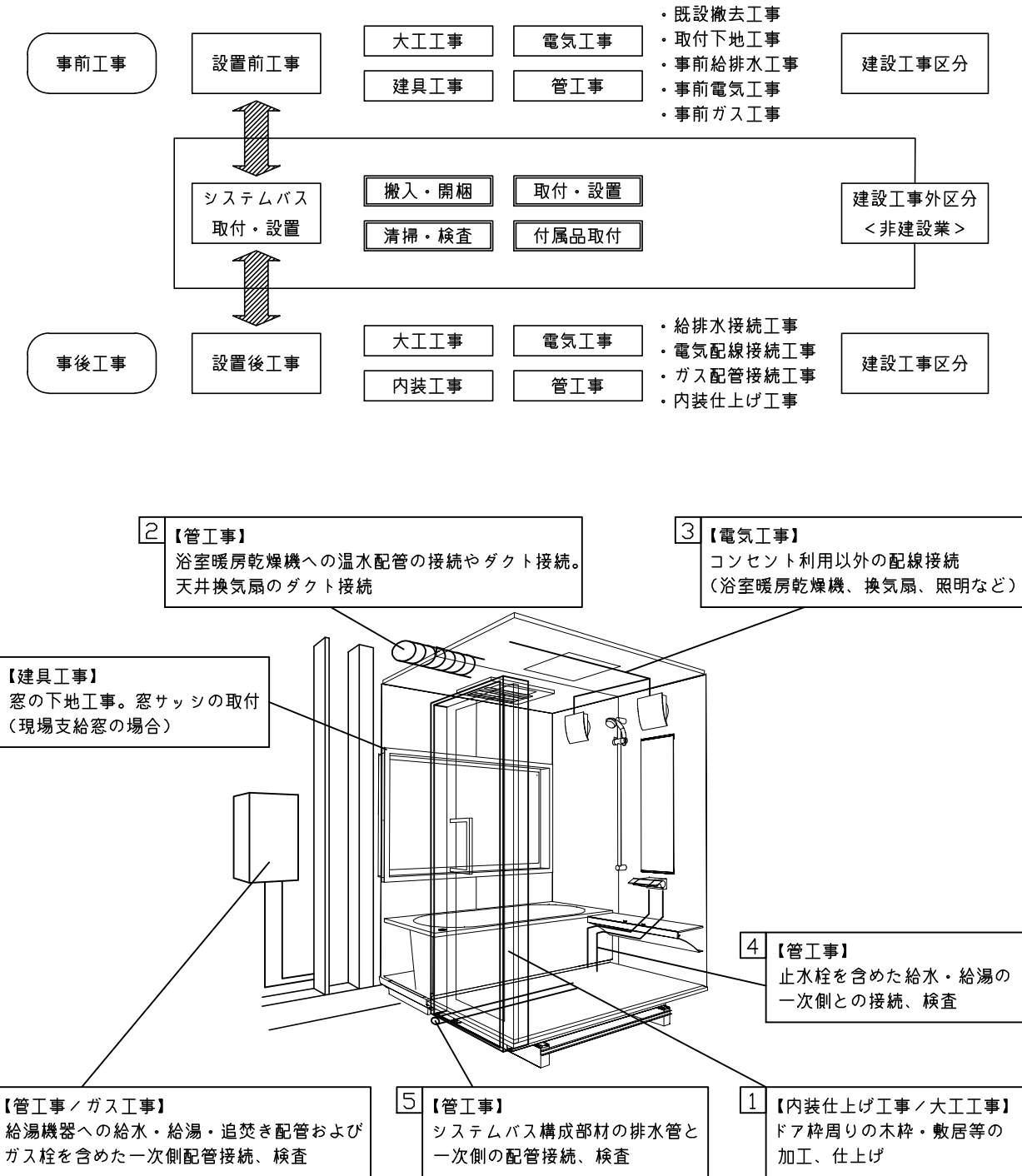
ミラー	ロングミラー
収納棚	—
タオル掛け	—
洗場側水栓	サーモスタット(KF3000TTKS)(樹脂ホース：シルバー)
浴槽側水栓	—
兼用水栓	—
スライドバー	シャワーフックスライドバー(スライドバー-TN-1020)
照明	天井付スクエア照明(LED 11W白色)
換気機器	天井換気扇(100V・最大消費電力9.3W)(ダクト径φ98)
フロタ	—
給水給湯管	銅管(10A)
循環金具	循環金具セットPSLX：ホース先端部G1/2袋ナット仕様
ハンドバー①	—
ハンドバー②	—
ハンドバー③	—
ハンドバー④	—
ハンドバー⑤	—
ハンドバー⑥	—
ハンドバー⑦	—

本体カラー

浴槽	W：シュガーホワイト
カウンター	—
パネル(カウンター面)	XB：ミックスウッドダーク
パネル(周辺・3面)	W：ホワイト
水栓上部カウンター	—
浴槽エプロン	W：ホワイト
洗場	HG：カームグレー
ドア	W：ホワイト
収納棚	—
タオル掛け	—
ランドリーセット	—

基本工事区分について

本説明書は、システムバスの本体組立・設置と関連工事（建設工事）である 大工工事、電気工事、ガス配管工事、管工事（給排水）、建具工事などと区別して説明しています。
 建設工事は関連する法令・規定に従って法的有資格者による工事が必要になります。
 流通業者様からの発注で下請けとして本体の「取付・設置」を行う場合は、建設工事部分とシステムバス本体「取付・設置」を区別して行ってください。
 設置前工事、設置後工事の一部でも含む場合は、建設工事となります。



■システムバス 工事区分

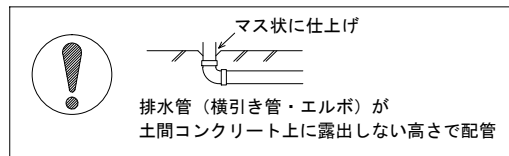
参考：キッチン・バス工業会『工事区分ガイドライン』

工事区分	部位 (図)	業種区分	作業名称 (区分)	建設工事					建設工事外		作業内容		
				大工 工事	と び 土 工 事	建 具 工 事	管 工 事	電 気 工 事	給 湯 機 器 設 備	シ ス テ ム バ ス 設 置			
設置前工事	1 2 3	大工 土工 建具	設置基礎、設置床の工事	○	○						浴室設置の土間コンクリート敷設、設置床工事		
			浴室ドア、窓サッシの下地工事	○		○					建築躯体への浴室ドア枠周り、窓サッシの下地工事		
			給排水配管事前工事				○				浴室専用の給水・給湯配管、排水配管の工事		
設置後工事	1 2 3	管	換気機器のダクト配管事前工事				○	○			浴室の専用ダクト事前工事、壁穴加工		
			給湯機器専用配管事前工事				○		□		風呂追焚き、ミスト配管等の事前工事		
			電気	浴室専用電気配線事前工事					○			浴室照明、換気扇、スイッチ等の事前配線工事	
システムバス 本体取付・設置		建設工事 外区分	架台・浴槽パン・洗い場の取付・設置							□	浴室専用の架台・浴槽パン・洗い場を所定の位置に設置		
			浴室専用排水トラップ・配管セットの取付・設置								□	洗い場・浴槽パンへの排水トラップ取付	
			壁パネルの組立・設置									□	浴室パネル部材の加工と組立
			天井・浴槽の組立・設置									□	天井部材・浴槽部材の取付
			内装品、器具類の取付・設置【注記 1】									□	カウンター、ミラー、ハンドバー等の取付
			水栓類の組立・取付【注記 1】									□	水栓類の組立、浴室部材への取付
			浴室専用換気機器の取付【注記 1】									□	浴室天井または壁パネルへの換気機器の取付
			風呂追焚き部品の取付【注記 1】								□	□	循環追焚き金具の取付
			浴室内給湯機器用リモコンの取付								□	□	専用リモコンの浴室パネルへの加工・取付
			浴室照明器具の取付									□	浴室照明器具の浴室パネル加工・取付
			その他浴室関連電化機器の取付【注記 1】									□	電化品、オプション品の取付
			浴室ドアの組立・取付									□	システムバス構成部材のドアの組立・取付
			浴室窓サッシの取付【注記 1】									□	システムバス構成部材の窓サッシの組立・取付
			浴室窓枠の組立・取付【注記 1】									□	システムバス構成部材の窓枠の組立・取付
			シリコンの充填									□	接合部、仕上げ部へのシリコン塗布・充填
試運転・完成検査【注記 2】									□	完成後の試運転、性能確認検査			
設置後工事	1 2 3 4 5 6	管 大工 電気	建築外壁の穴あけ	○			○				建築壁の躯体加工作業		
			排気ダクトの敷設工事					○				浴室換気機器のダクト敷設工事	
			浴室換気機器と排気ダクト接続工事					○				建築側ダクトと換気機器の接続、検査	
		管	浴室換気機器の電気・アース接続工事						○			建築側の屋内配線と配線器具、アース工事	
			ウェザーカバーの外壁取付						○	○		建築の外装仕上げ工事	
			給水給湯配管と水栓、追焚き配管の接続工事						○			給水・給湯の一次側配管、追焚き配管の接続、検査	
電気 他	建築側排水配管との接続工事【注記 3】						○			浴室排水組立側と建築側排水配管の接続、検査			
	給湯機器本体工事（試運転・確認）						○		□	機器の設置工事（ガス、電気工事を含む）			
	内装仕上げ工事	○	○							床、ドア額縁、脱衣室仕上げ工事			
設置後工事	1 3	電気 他	浴室用電源配線、接続工事					○			浴室機器の事後電気工事		
			浴室天井裏の電源、スイッチ工事						○			浴室全体の電気器具、配線接続工事	

※【注記 1】原則、現場支給製品は支給側で取付実施とする
 ※【注記 2】製品の完成検査、試運転は、工事完成後に行う場合が多い。但し、原則、商品取付完了時に検査、試運転が可能な範囲のみシステムバス設置者が実施する
 ※【注記 3】浴室内への立上げ、けり出し配管の場合は、原則、設備側との合番接続とする。但し、システムバス付属配管内はバス設置者の作業範囲とする

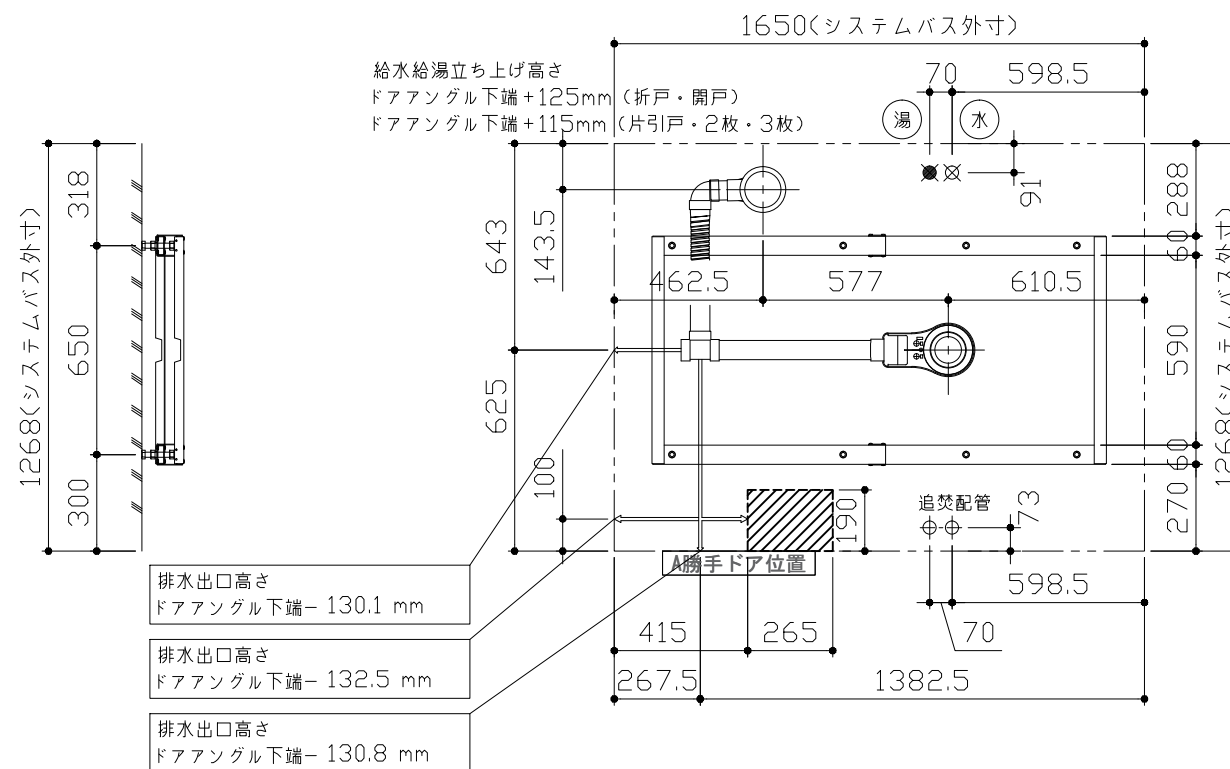
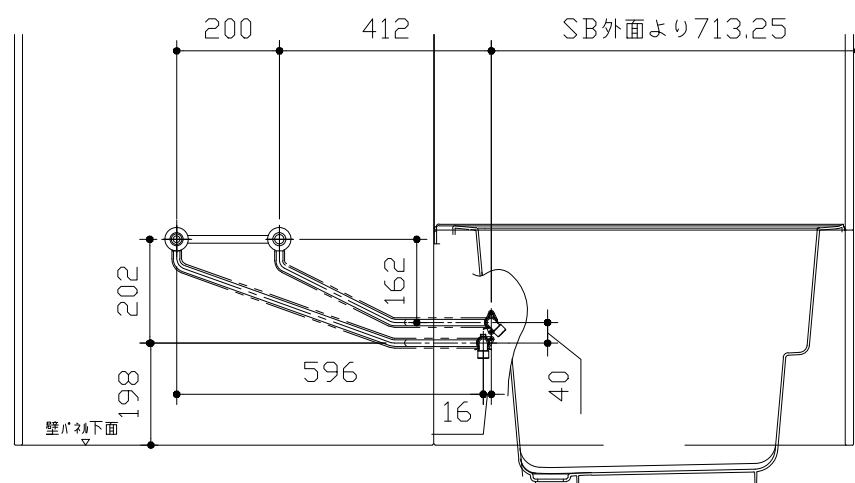
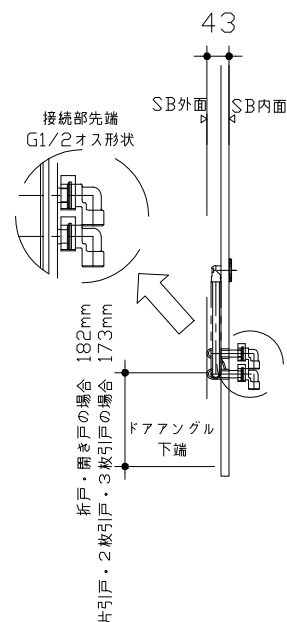
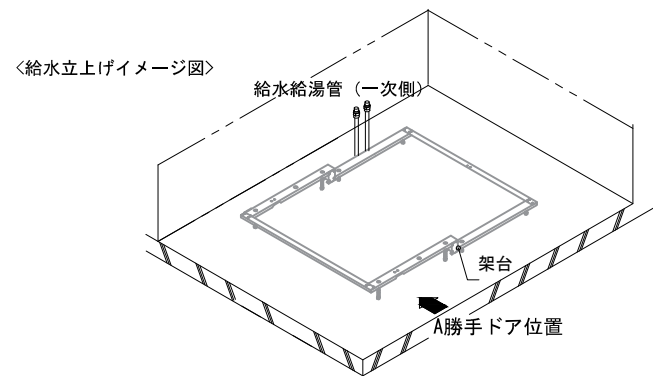
■ 排水配管工事注意事項

- 雑排水配管は戸建架台の場合はVU50以上、低床架台の場合はVP50の配管を使用してください。
- 2重トラップにしないでください。
- 配管途中で配管径を狭めないでください。
- 排水勾配は1/100~1/50設けてください。
- 排水管（横引き管・エルボ）は打設する土間コンクリートの上に露出しない高さにて配管してください。
- 立ち上げた排水管まわりの土間コンクリートはマス状にしてください。



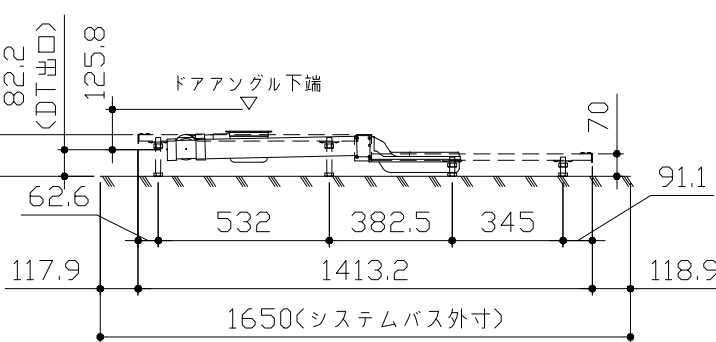
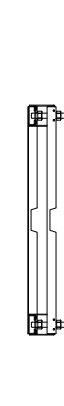
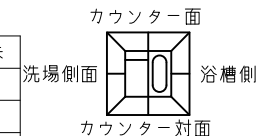
■ 給水給湯管工事注意事項

- 給水給湯管の立上げは排水管と重ならないようにしてください。
- 給水給湯管は基礎に沿わせて配管してください。
- 給水給湯管の止水プラグ（テストプラグ）の径を27mm以下にしてください。



■ 設備記号

記号	記号の意味
☒	給水位置
☒	給湯位置
▨	排水管立上げ推奨範囲 (VP50)



〈架台排水配管・給排水立上げ位置図〉

〈給水給湯管取合詳細図〉

Takara standard
タカラスタンダード株式会社

現場名称： 大阪-大阪SR SB-10様邸
現場番号： C2916523
大阪支社 販売課

伸びの美浴室
プラン番号： 1801A-2111-0132T
担当営業： 1216

排水配管図
作成日： 2021年11月6日
担当アドバイザー： SB10

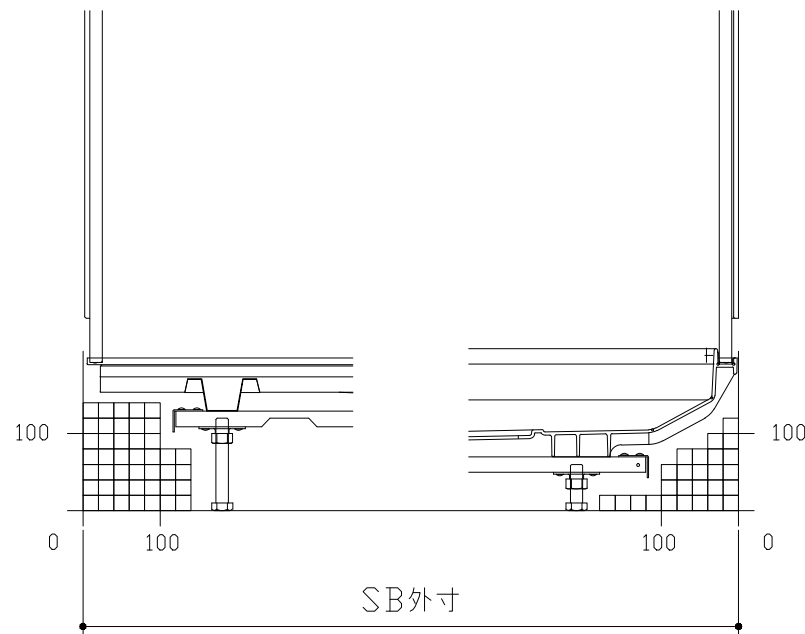
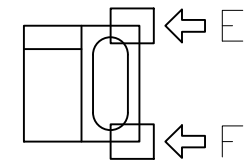
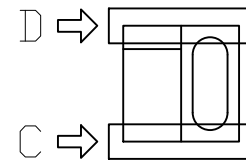
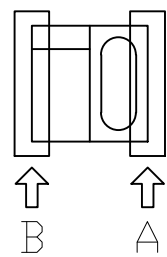
■必ずご確認ください

(1) 図面の見方

- ・SB外寸よりも内側に存在する空間を表示しています。
- ・マス表示：□=20mm角

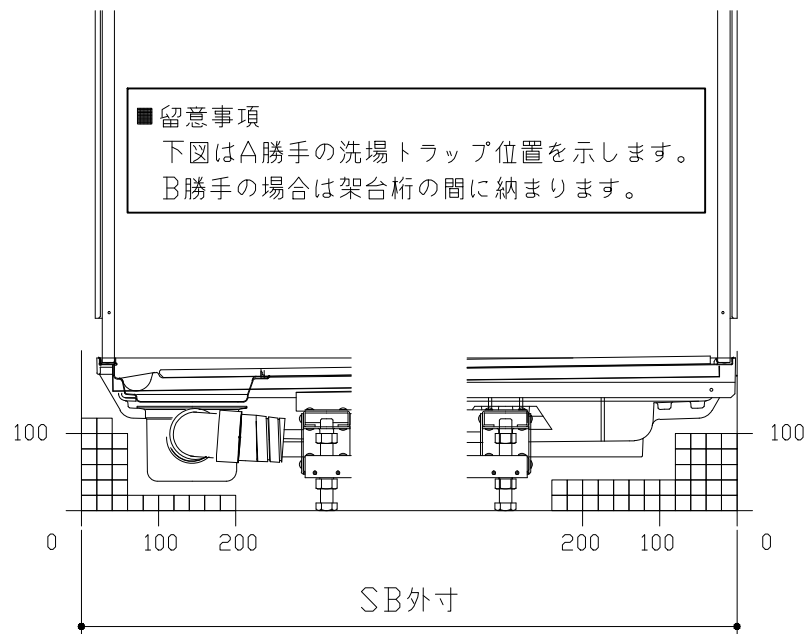
(2) 留意事項

- ・浴槽パンの配管導入口下部には給水・給湯、追焚配管を立上げるので注意してください。
- ・水栓・浴室暖房乾燥機の仕様によりカウンター面の壁パネル裏に外寸より部材が突出する場合があります。
- ・ドア部はSB外寸より突出します。
詳しくはドア取合詳細図をご確認ください。



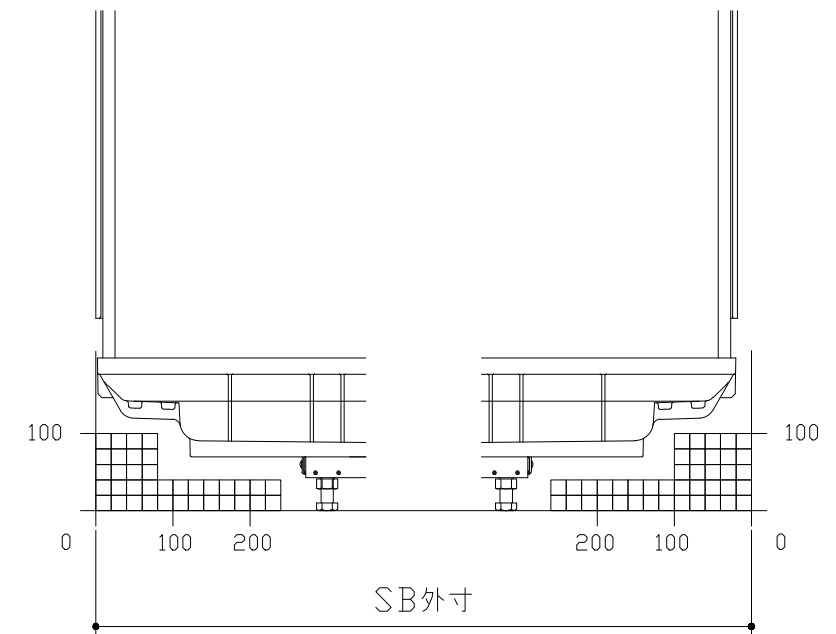
B矢視

A矢視



D矢視

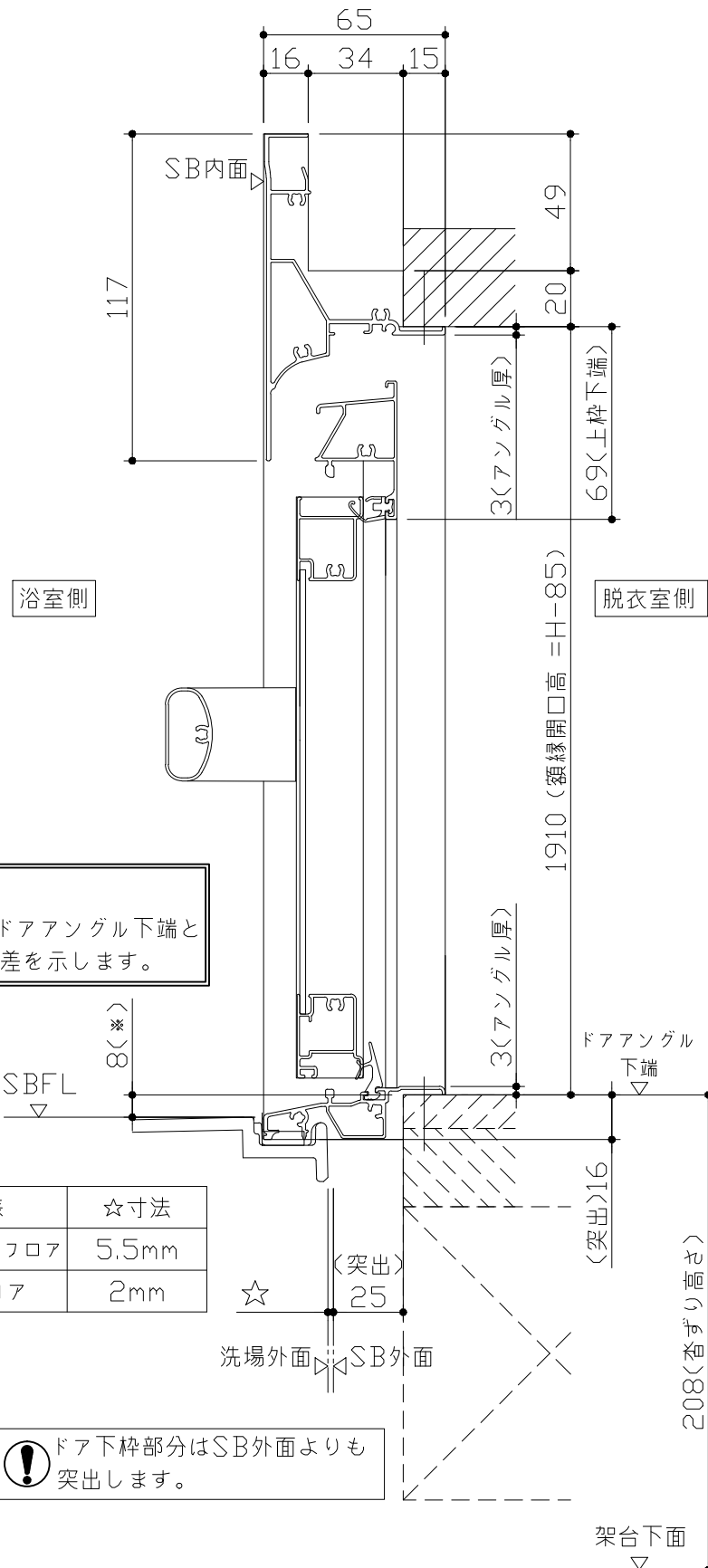
C矢視



F矢視

E矢視

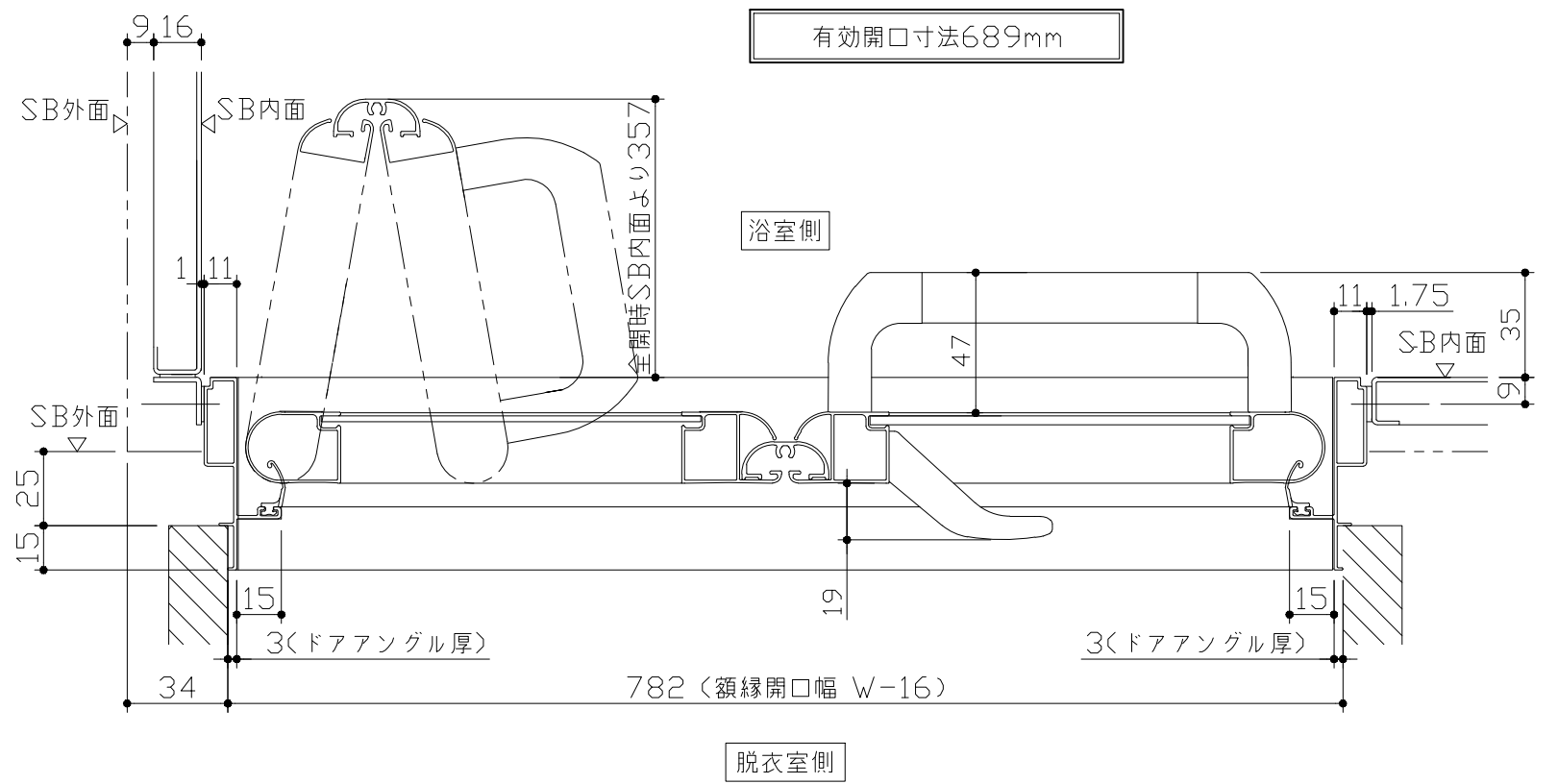
キープクリンドア：折戸・上部換気口



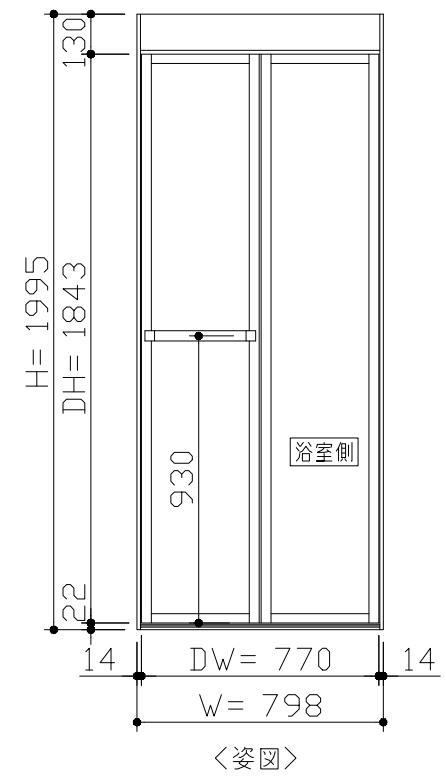
■ 留意事項
 * 印寸法はドアアングル下端とSBFLの段差を示します。

ドア仕様	☆寸法
キープクリーンフロア	5.5mm
FRPフロア	2mm

⚠ ドア下枠部分はSB外面よりも突出します。

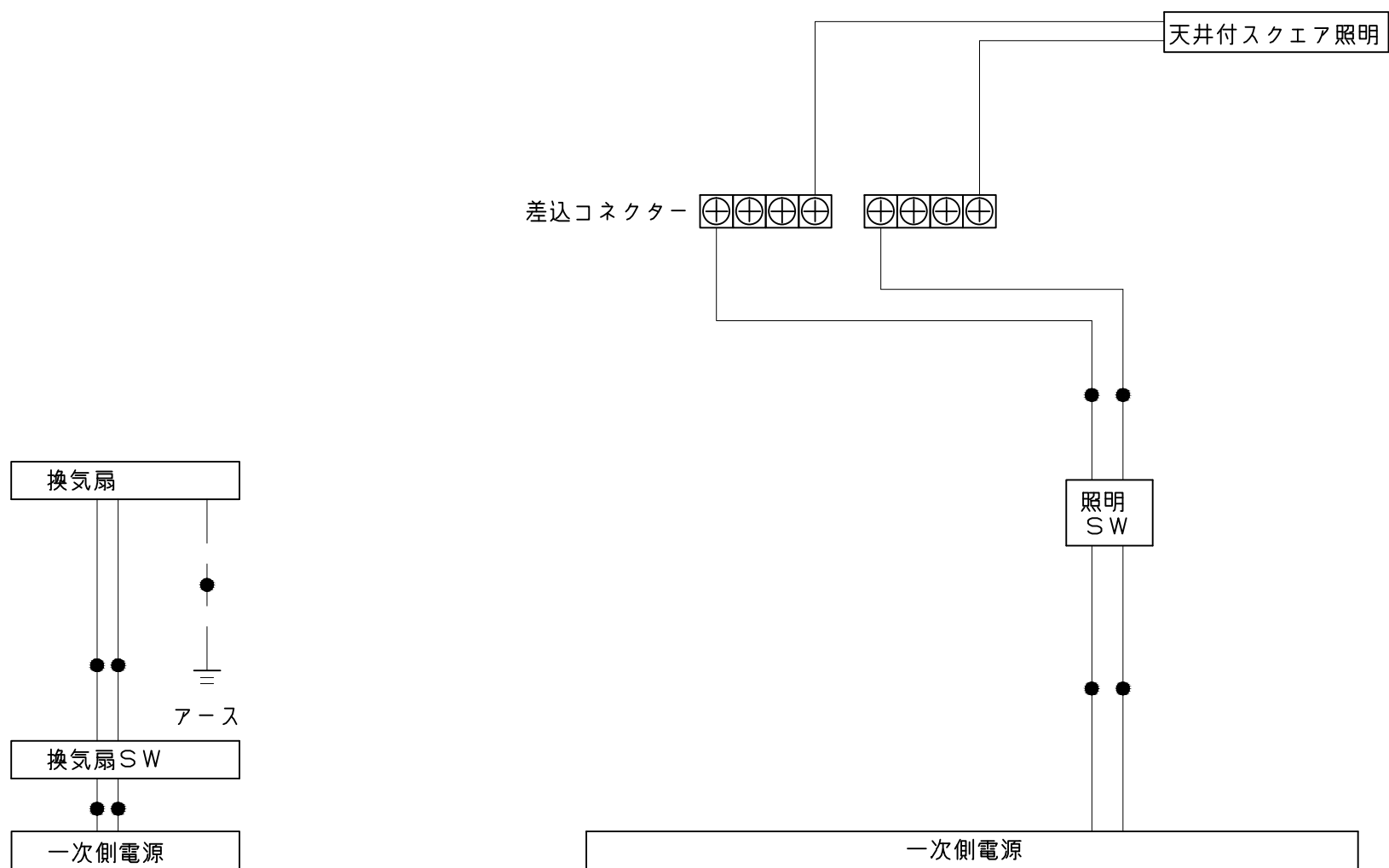


有効開口寸法689mm



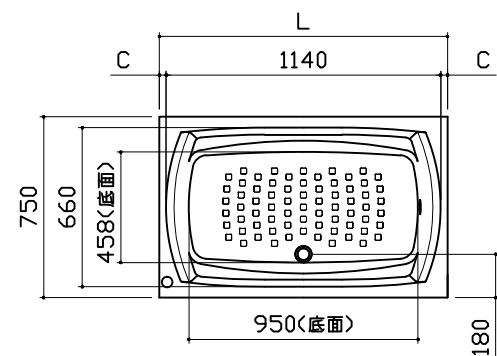
■ ドア横の管柱、間柱について
 ・ ドアが管柱、間柱にあたらないよう十分に考慮してください。
 ・ 躯体～ドアの寸法は浴室サイズやドア位置変更の有無、躯体状況によって異なる場合があります。

<参考寸法図>

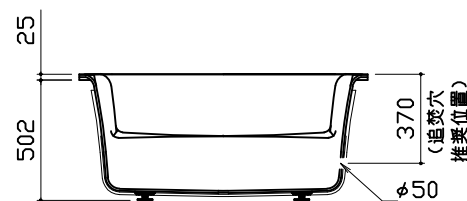


一次側電源から差し込みコネクター及び電源ボックスまでの工事(●部)については、電気設備に関する技術基準及び内線規定に基づき、指定工事業者(電気工事士)による施工が必要です。

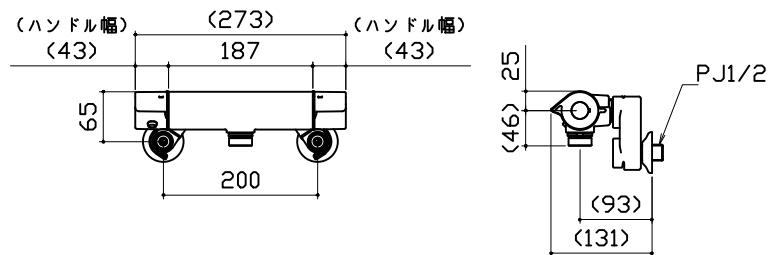
浴槽



規格	浴槽奥行寸法		
	SB 奥行寸法	L	C
1268	1195	27.5	
1293	1220	40	
1318	1245	52.5	
1343	1270	65	

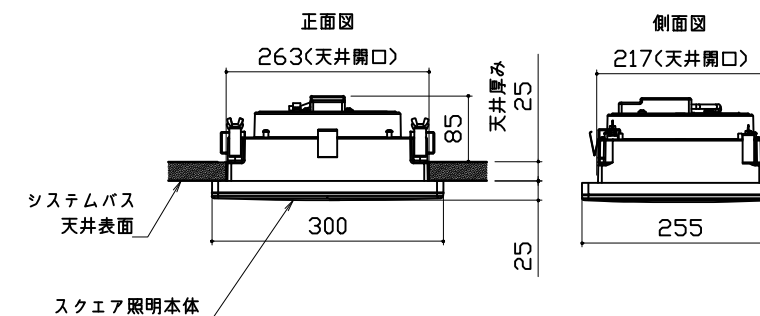


洗い場用水栓



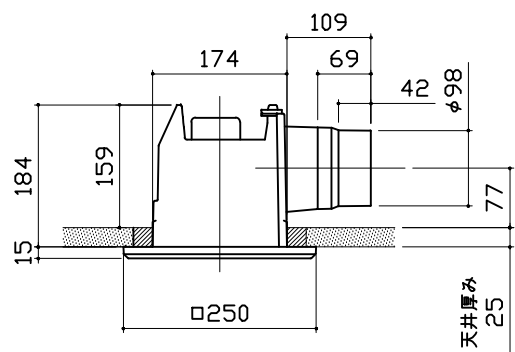
照明

天井付スクエア照明
LED 11W (1灯あたり)

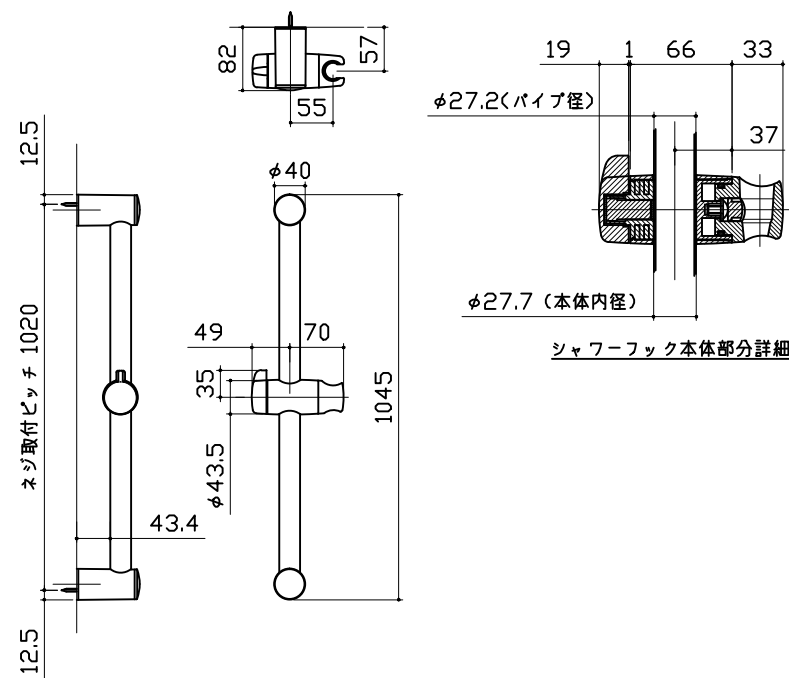


換気機器

管工事

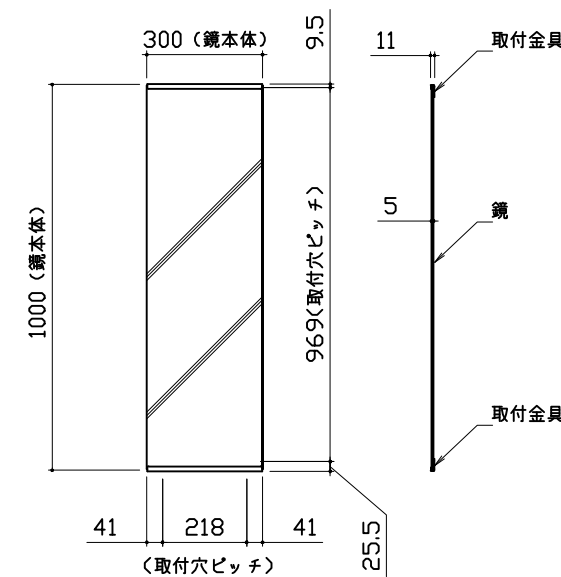


シャワーフックスライドバー

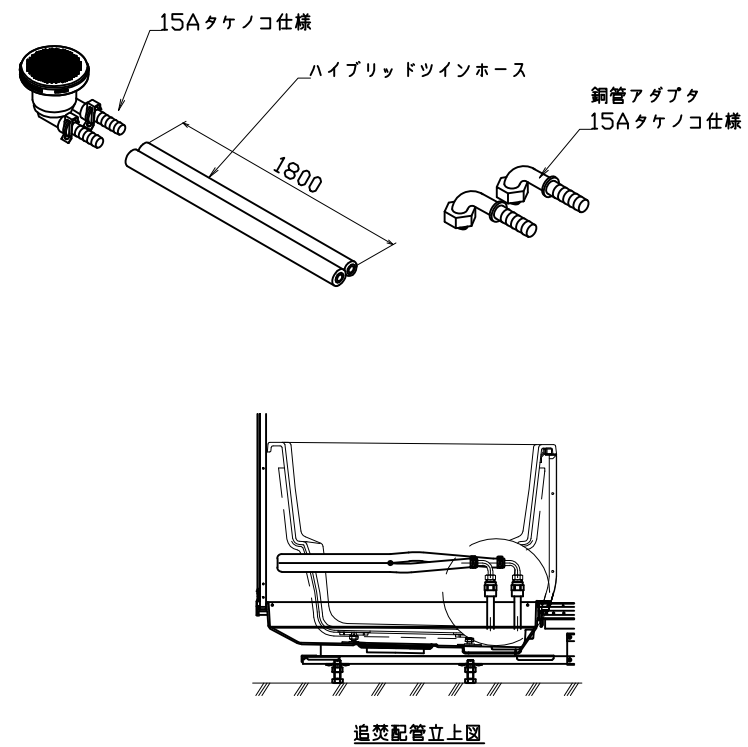


ミラー

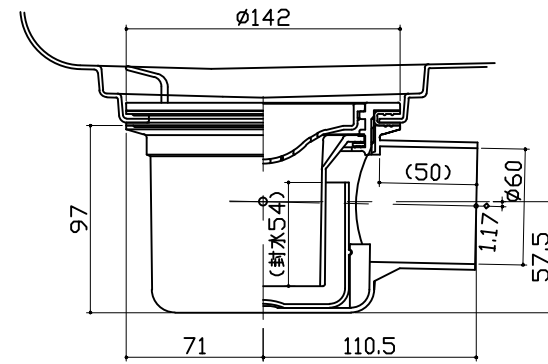
枠: SUS304 t0.8
ミラー: 表面防曇コートあり (ロングクリアミラー-A)
表面防曇コートなし (ロングミラー-A)



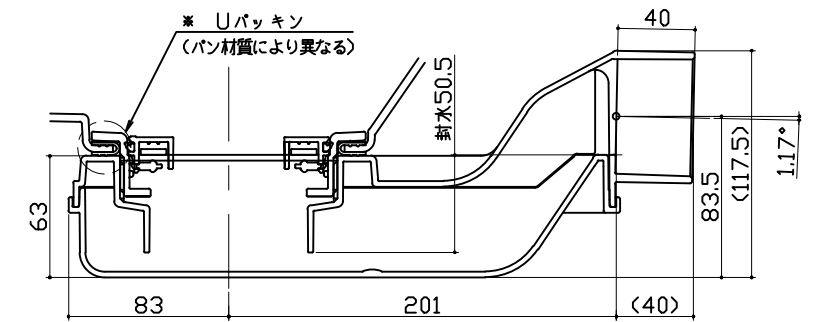
循環金具・フロアダプタ関連



洗い場側排水トラップ



浴槽側排水トラップ



パネル割図	ミラー	シャワーフックスライドバー
<p>パネル割図</p>	<p>ミラー</p>	<p>シャワーフックスライドバー</p>