

# システムバス 御見積書

御名前 大阪-大阪HDCSR SB1 様

業者 様

商品名 PREDECIA プレデンスシア

商品御見積金額 ¥1,871,700 (税込 ¥2,021,436)

( )内の価格は税込価格<税率8%>を表示しています。

《参考》別途 商品組付費 ¥175,000 (税込 ¥189,000)

- ※ 商品御見積金額には商品組付費は含まれておりません。
- ※ 商品組付費は現場の状況により変動する事があります。  
又、給水・給湯・ガス・ダクト・電気等の接続工事は含まれておりません。

## ◆ 御見積仕様

《システムバス》

|         |                      |
|---------|----------------------|
| ユニットサイズ | 1620(BL勝手)           |
| 洗い場仕様   | キープクリーンフロア(プレミアムクラス) |
| 浴槽材質    | 鋳物ホーロー               |
| カラー     | プレシャスホワイト            |
| 形状      | ワイド浴槽(ベンチ付)          |
| 浴槽・風呂フタ | 高断熱仕様                |
| カウンター材質 | クォーツストーン             |
| カラー     | ジュエルブラック             |
| エプロン材質  | ステンレス(カラーコーティング)     |
| カラー     | ブラック                 |
| 浴室パネル材質 | 高品位ホーロー              |
| カラー     | ウォルナットブラウン(HDタイプ)    |
| ガス種     | 13A                  |
| 周波数     | 60Hz                 |

## ◆ 御確認事項

- ☆御見積りの商品は受注生産品の為、納期は約2-3週間程度いただきます。
- ☆組立工事費には給水・給湯・ガス・ダクト・電気等の接続工事は含まれておりません。
- ☆商品の仕様・価格等につきましては予告なく変更する事がありますので、ご購入の際には、弊社 支店営業所等へお問い合わせ、またはカタログにて よく御確認下さるようお願い致します。

作成日 2017年9月20日  
 プラン番号 1801L-1708-0232T  
 現場番号 A6221157

タカラスタンダード株式会社  
 ◆大阪HDCショールーム  
 大阪府大阪市北区大深町3番1号  
 グランフロント大阪北館ナレッジキャピタル5F  
 TEL 06-6359-1172 / FAX 06-6359-1173  
 ◆大阪支社 販売課  
 TEL 06-6746-6815 / FAX 06-6746-6805

| 担当営業           | 担当アドバイザー           | プラン作成者        |
|----------------|--------------------|---------------|
| 大阪HDC<br>コーナー① | UD-1-<br>20(WP)JNB | プレミアム<br>1620 |

## ◆ 備考

|  |  |
|--|--|
|  |  |
|--|--|

No.\*

御名前 大阪-大阪HDCSR SB1 様

|      |          |       |                  |     |           |
|------|----------|-------|------------------|-----|-----------|
| 現場番号 | A6221157 | プラン番号 | 1801L-1708-0232T | 作成日 | 2017/9/20 |
|------|----------|-------|------------------|-----|-----------|

## 御見積明細 システムバス

| NO | 商品名                 | 仕様                                  | 数量 | 単価        | 金額        |
|----|---------------------|-------------------------------------|----|-----------|-----------|
| 1  | ブレデンシアプレミアム 1620サイズ |                                     | 1  | 1,305,000 | 1,305,000 |
| 2  | 架台                  | 戸建タイプ 一体架台                          | 1  |           |           |
| 3  | ドア                  | キーブクリーンドア:3枚引戸<1400mm幅>(グレー)(19サイズ) | 1  | +76,500   | +76,500   |
| 4  | 洗い場                 | キーブクリーンフロア(プレミアムクラス・グランベージュ)        | 1  | +20,000   | +20,000   |
| 5  | 浴槽                  | 鋳物ホーロー浴槽(高断熱浴槽)                     | 1  |           |           |
| 6  | 排水口カバー              | タイル仕上げ                              | 1  | +5,000    | +5,000    |
| 7  | 浴槽追炊き穴              | あり                                  | 1  |           |           |
| 8  | エプロン                | カラーステンレス(保温材あり)                     | 1  |           |           |
| 9  | 浴槽形状                | ワイド浴槽(ベンチ付)                         | 1  | +50,000   | +50,000   |
| 10 | ヘルシージェット            | なし                                  | 1  |           |           |
| 11 | 浴槽ハンドグリップ           | 1本仕様                                | 1  |           |           |
| 12 | ガス温水式床暖房            | なし                                  | 1  |           |           |
| 13 | 洗い場用水栓              | プッシュ式水栓(メタルホース)SB280                | 1  |           |           |
| 14 | 洗い場用水栓              | マッサージシャワー                           | 1  | +13,000   | +13,000   |
| 15 | 浴槽用水栓               | 浴槽側水栓なし                             | 1  |           |           |
| 16 | カウンター               | クォーツストーンデュアルカウンター                   | 1  | +212,000  | +212,000  |
| 17 | シャワーフック/スライドバー      | シャワーフックスライドバー(手すりタイプ)               | 1  | +5,200    | +5,200    |
| 18 | 浴室パネル               | プレミアムクラス(全面デザイン4面同柄)                | 1  | +70,000   | +70,000   |
| 19 | 浴室パネルタオル穴           | タオル掛け穴なし                            | 1  |           |           |
| 20 | 天井                  | 高光沢フラット天井                           | 1  |           |           |
| 21 | 換気機器                | 浴室暖房乾燥機(200V)                       | 1  | +83,000   | +83,000   |
| 22 | 換気機器                | ランドリーパイプメタルタイプ(1本)                  | 1  | +1,500    | +1,500    |
| 23 | 換気機器開口              | 工場開口                                | 1  |           |           |
| 24 | 照明                  | ストレートライン照明(調光機能なし)                  | 1  |           |           |
| 25 | ミラー                 | ワイドクリアミラー(収納棚対応)                    | 1  | +26,000   | +26,000   |
| 26 | 風呂フタ                | 断熱風呂フタ                              | 1  |           |           |
| 27 | タオル掛け               | タオル掛けなし                             | 1  | -4,000    | -4,000    |
| 28 | 収納棚                 | クリアタイプ(2段)                          | 1  | -4,000    | -4,000    |
| 29 | 循環金具セット             | PLLX                                | 1  | +12,500   | +12,500   |
| 30 | 給水給湯管               | 洗い場1水栓                              | 1  |           |           |

御名前 大阪-大阪HDCSR SB1 様

|      |          |       |                  |     |           |
|------|----------|-------|------------------|-----|-----------|
| 現場番号 | A6221157 | プラン番号 | 1801L-1708-0232T | 作成日 | 2017/9/20 |
|------|----------|-------|------------------|-----|-----------|

御見積明細 システムバス

| NO       | 商品名     | 仕様 | 数量 | 単価 | 金額         |
|----------|---------|----|----|----|------------|
| 31       | トラップカバー | なし | 1  |    |            |
| システムバス合計 |         |    | 31 |    | ¥1,871,700 |
| 商品総合計    |         |    | 31 |    | ¥1,871,700 |

※ 御見積明細の価格には消費税は含まれておりません。別途消費税が必要となります。

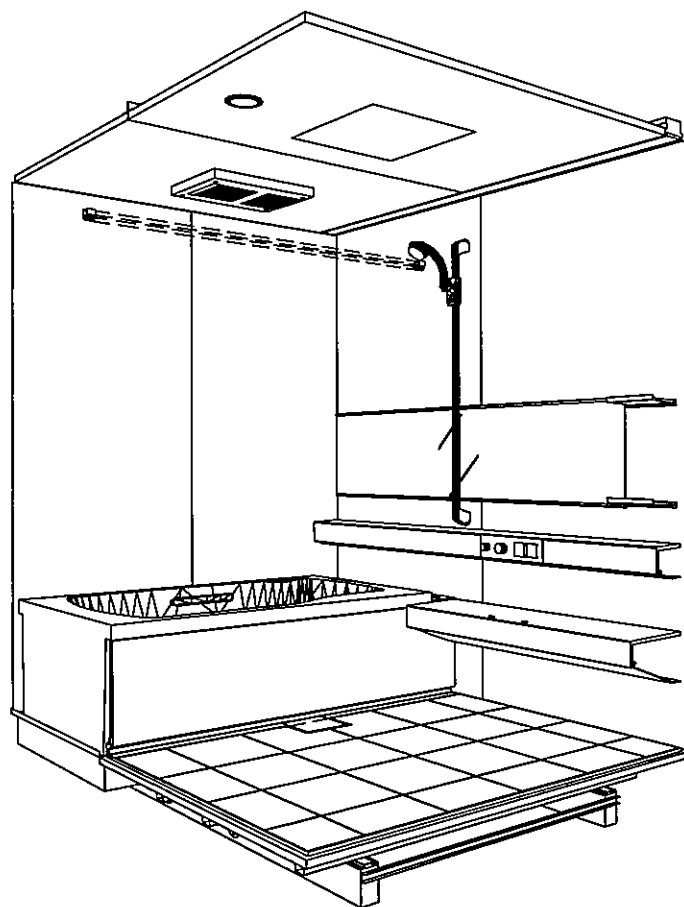
《参考》別途 商品組付費

システムバス商品組付費 ¥160,000 (税込 ¥172,800)

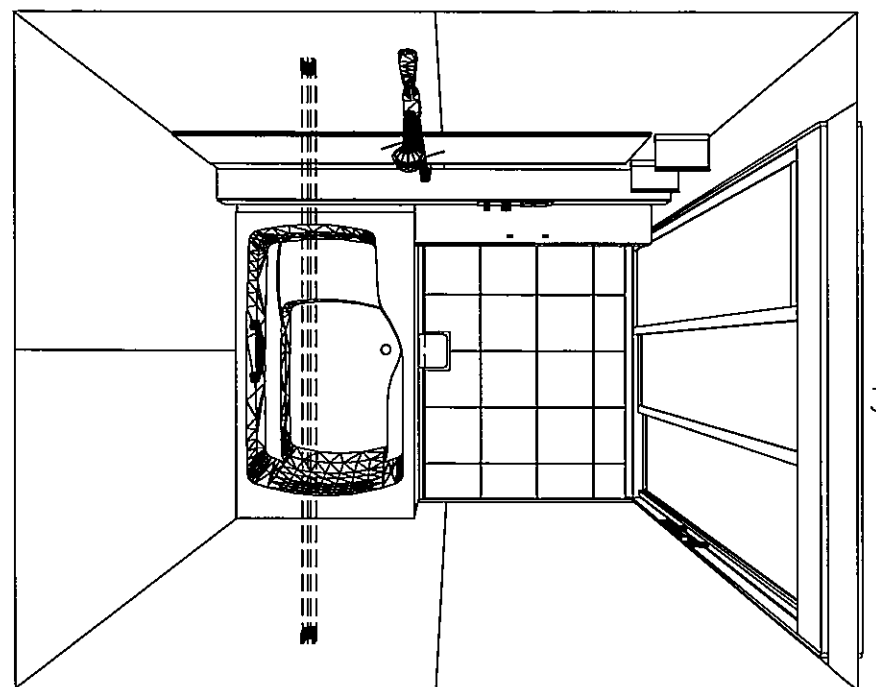
※ 商品組付費は現場の状況により変動する事があります。又、給水・給湯・ガス・ダクト・電気等の接続工事は含まれておりません。

( )内の価格は税込価格<税率8%>を表示しています。

パース



鳥瞰図



1620

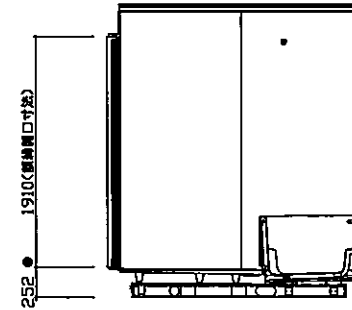
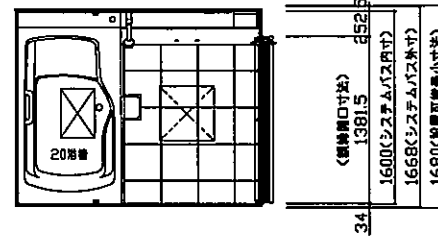
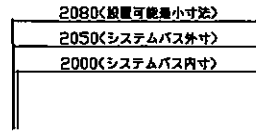
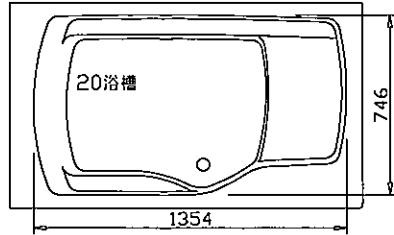
高光沢フラット天井  
電気式浴室暖房乾燥機、200Vタイプ(常時換気対応)

このレイアウトプランは参考図面ですので価格・仕様・設置・納期等の詳細については注文依頼先、設置業者の方に必ず確認して頂きますようお願い致します。

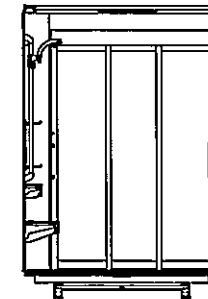
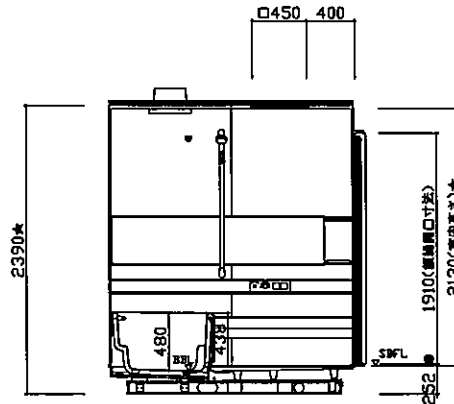
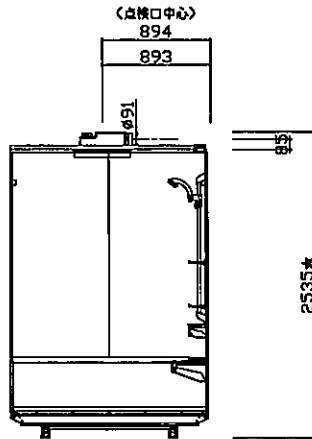
PREDECIA プレデンスシア

このレイアウトプランは参考図面ですので価格・仕様・設置・納期等の詳細については注文依頼先、設置業者の方に必ず確認して頂きますようお願い致します。

- ・土間コンクリート仕上り寸法は、架台下寸法(●印)からクリアランスを含んだ寸法です。
- ・ハンドバー設置位置は参考です。ご確認をお願いします。
- ・天井の寸法はご確認をお願いします。(★印)



**土間コンクリート仕上り寸法**  
 ⚠️ 土間コンクリートは親水層F.Lより  
 265mm下がりで仕上げてください。



**Takara standard**  
 タカラスタンダード株式会社

物件名称 : 大阪-大阪HDCSR SB1棟部  
 現場番号 : A6221157  
 プラン番号 : 1801L-1708-0232T

縮尺 : 1:40  
 作成日 : 2017年9月20日

大阪HDCショールーム  
 担当営業 : 大阪HDC-ナ-?  
 担当アドバイザー : UD-1-20(WP)JNB

本体仕様表

|        |  |
|--------|--|
| 洗場パン   | キープクリーンフロア：ステンレス/300角磁器タイル貼 保温材内蔵      |
| 浴槽パン   | ステンレス                                  |
| 浴槽     | 鍍物ホーロー グリップ付 裏面保温材・高断熱仕様（発泡ウレタン）       |
| 浴槽エプロン | ステンレス（カラーコーティング） 裏面保温材（発泡ポリエチレン）       |
| カウンター  | クォーツストーン                               |
| 浴室パネル  | 鋼板硬質ホーロー 裏面保温材 タオル掛け穴：なし               |
| 天井     | 高光沢パンドイッチル（内部発泡樹脂） 換気機器開口：あり 天井照明開口：なし |
| ドア     | キープクリーンドア：3枚引戸（アルミ框/樹脂ガラス）             |
| 窓1     | —                                      |
| 窓2     | —                                      |
| 窓枠1    | —                                      |
| 窓枠2    | —                                      |
| 排水トラップ | ABS樹脂・封水50mm                           |
| 雑排水配管  | 硬質塩ビパイプ VU50                           |
| 室内容量   | 6.8立方メートル                              |
| 製品重量   | 505kg                                  |
| 浴槽満水量  | 305リットル                                |

アクセサリ仕様表

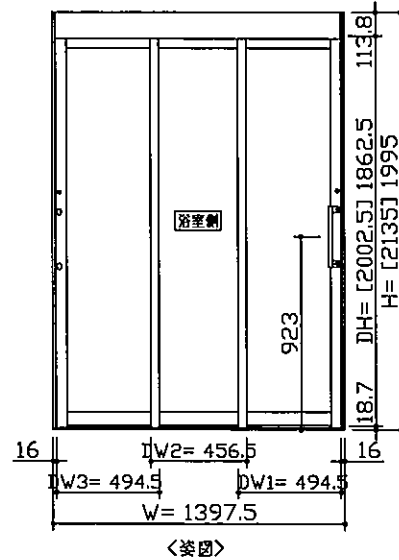
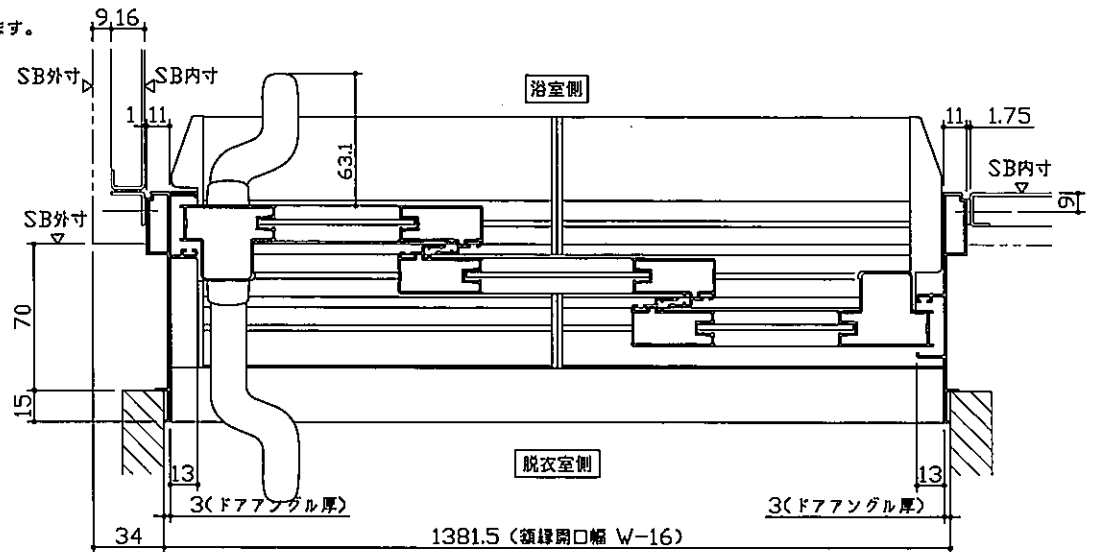
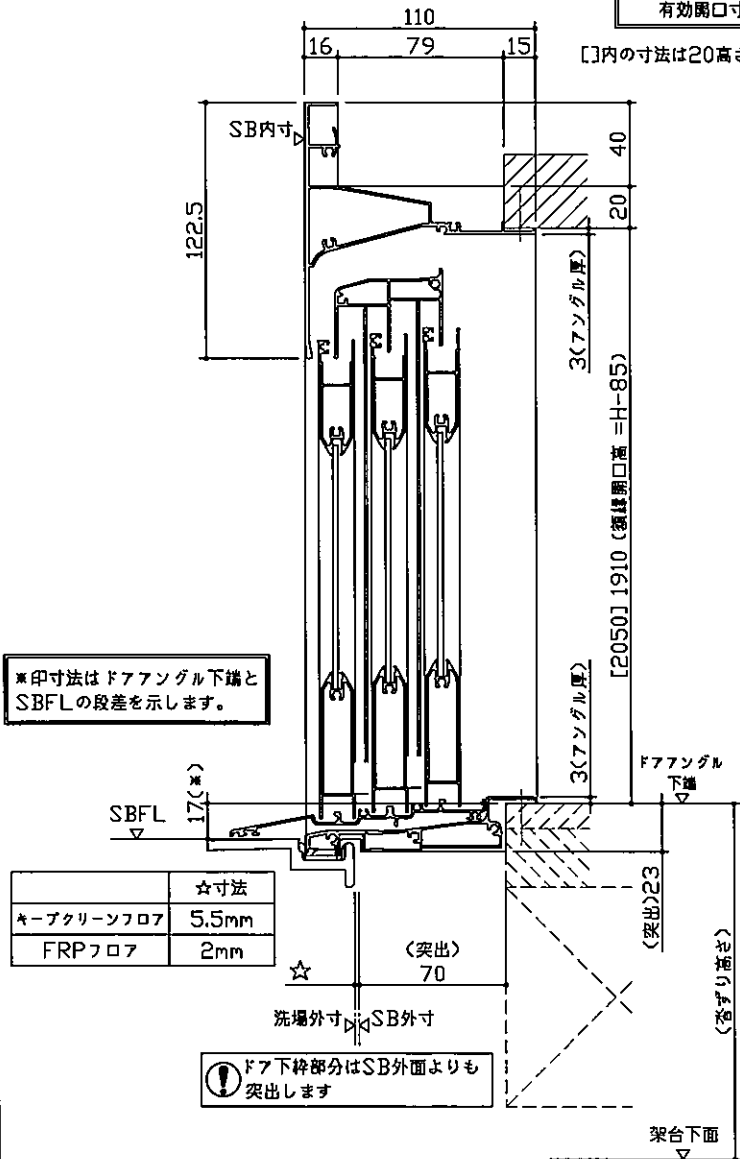
|        |  |
|--------|--|
| ミラー    | ワイドクアミラー（収納棚対応） くもり止め加工                        |
| 収納棚    | 樹脂製（2段）  |
| タオル掛け  | —  |
| 洗場側水栓  | シャワー付・タッチ式（リネックス仕様・SB280LAB(M)/RAB(M)）         |
| 浴槽側水栓  | —  |
| 兼用水栓   | —  |
| スライドバー | シャワーフックスライドバー（手すりタイプ） シルバー                     |
| 照明     | ストレートライン照明（LED 22.2W調光機能なし）                    |
| 換気機器   | 電気式浴室暖房乾燥機（200V・最大消費電力2230W）（ダクト径φ98）（常時換気対応品） |
| フロップタ  | 保温風呂フタ（PP、発泡PS/発泡ウレタン：2枚）                      |
| 給水給湯管  | 銅管（10A）  |
|        |  |
|        |  |
|        |  |
|        |  |
|        |  |
|        |  |
|        |  |

ドア取合詳細図

キープクリーンドア：3枚引戸グレー（YGT3ヒド<sup>®</sup>14）

有効開口寸法825mm

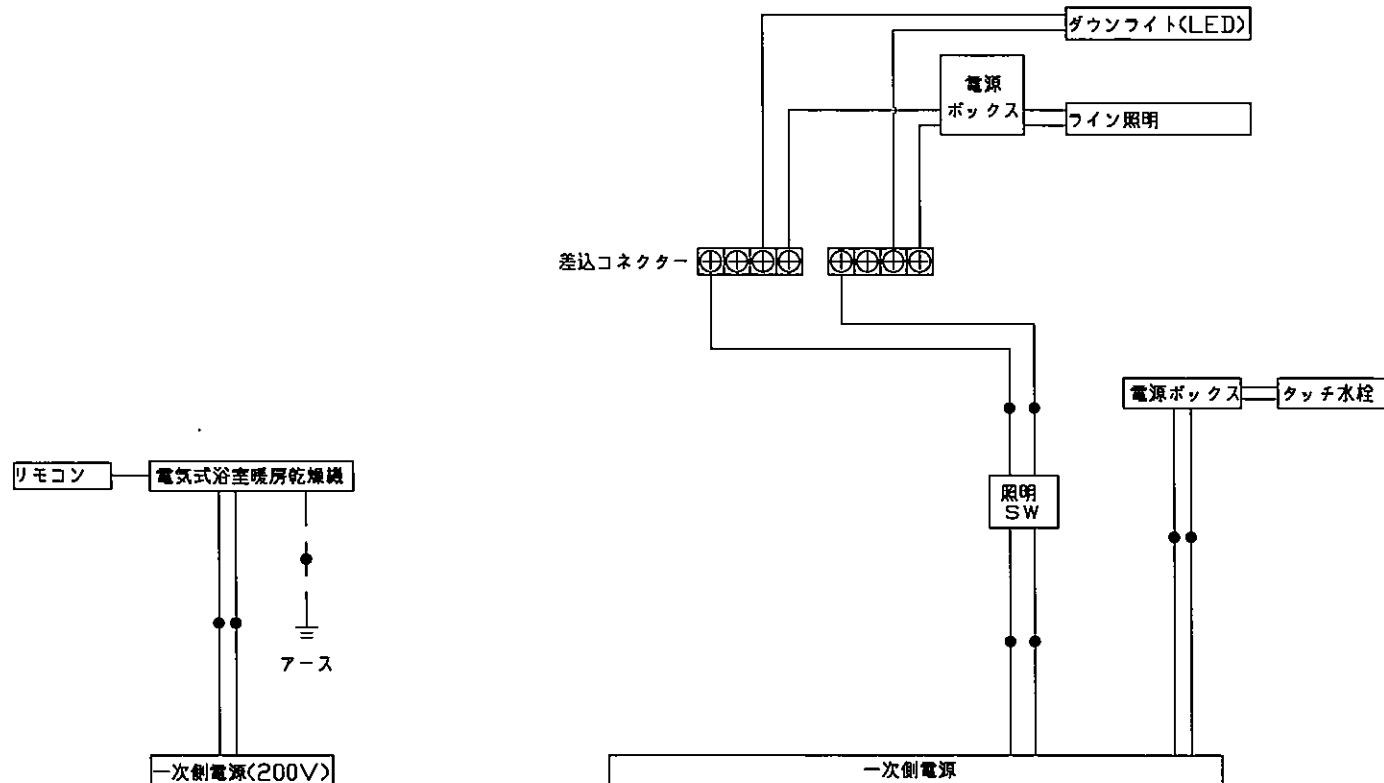
[ ]内の寸法は20高さ・Tタイプを示します。







電気配線図



※浴室暖房機の一次電源には専用のブレーカーを設けてください。

一次側電源から差し込みコネクター及び電源ボックスまでの工事(●部)については、電気設備に関する技術基準及び内線規定に基づき、指定工事業者(電気工事士)による施工が必要です。