

システムバス 御見積書

御名前 北海道 札幌SR SB2 様

業者 様

商品名 GRANSPA グランスパ

作成日 2024年2月5日
プラン番号 1200A-2402-0069T
現場番号 C4626227

タカラスタンダード株式会社
◆北海道支店 販売課
北海道札幌市白石区
TEL 011-862-6111 / FAX 011-862-6183

◆札幌ショールーム
TEL 011-862-6157 / FAX 011-862-1155

商品
御見積金額 **¥1,148,500 (税込 ¥1,263,350)**

()内の価格は税込価格<税率10%>を表示しています。

《参考》別途 商品組付費 **¥152,000 (税込 ¥167,200)**

- ※ 商品御見積金額には商品組付費は含まれておりません。
- ※ 商品組付費には配送・搬入・商品組付等の費用を含んでいます。
- ※ 商品組付費は現場の状況により変動する事があります。
又、給水・給湯・ガス・ダクト・電気等の接続工事は含まれておりません。

◆ 御見積仕様

《システムバス》

ユニットサイズ	1620(BL勝手)
洗い場仕様	キープクリーンフロア:プレミアムクラス
洗い場カラー	グランホワイト
浴槽材質	アクリル人造大理石
浴槽カラー	シュガーホワイト
浴槽形状	ワイド浴槽(ベンチ付)
カウンター材質	人造大理石
カウンター/下カバーカラー	ホワイト / ホワイト
浴槽前カウンターカラー	—
エプロン材質/カラー	ステンレス / ベージュ
浴室パネル材質	高品位ホーロー
パネルカラー(正面)	ウォルナットホワイト
パネルカラー(周辺)	パールベージュ
ガス種 / 周波数	LPG / 50Hz

◆ 御確認事項

担当営業	担当アドバイザー	プラン作成者
		遠藤(愛)

◆ 備考

※売却の際、循環金具は別途手配必要となります。

--	--

No.*

御名前 北海道 札幌SR SB2

様

現場番号	C4626227	プラン番号	1200A-2402-0069T	作成日	2024/2/5
------	----------	-------	------------------	-----	----------

御見積明細 システムバス

NO	商品名	仕様	数量	単価	金額
1	グランスパ 1620サイズ		1	848,000	848,000
2	架台	戸建タイプ 一体架台	1		
3	ドア	片引戸<800幅>(ホワイト)ノ樹脂ガラス(半透明)(19サイズ)	1	+50,500	+50,500
4	ドア	指はさみ防止用ストッパー	1	+10,000	+10,000
5	ドア	タテ型換気口	1		
6	ドア位置変更	B勝手・移動なし・全面デザインハイクラス・800幅ドア	1		
7	洗い場	キープクリーンフロア(プレミアムクラス・グランホワイト)	1	+20,000	+20,000
8	排水口カバー	タイル仕上げ	1	+5,000	+5,000
9	浴槽	キープクリーン浴槽<アクリル人造大理石>(高断熱浴槽)(シュガーホワイト)	1		
10	浴槽追焚き穴	あり	1		
11	エプロン	カラーステンレス(保温材あり)(ベージュ)	1		
12	浴槽形状	人大ワイド浴槽(ベンチ付)	1		
13	ヘルシージェット	なし	1		
14	肩包み湯(ジェットバス機能付)	なし	1		
15	うるぽか湯	なし	1		
16	オートウォッシュ	なし	1		
17	浴槽ハンドグリップ	なし	1		
18	浴槽パン	あり	1		
19	ガス温水式床暖房	なし	1		
20	洗い場用水栓	サーモ水栓:樹脂製ホース(メタル調)SB181-5UTH	1		
21	洗い場用水栓	標準シャワーヘッド:SB181-5UTHB1NS	1		
22	浴槽用水栓	浴槽側水栓なし	1		
23	カウンター	人造大理石カウンター	1		
24	シャワーフックスライドバー	<手すりタイプ>(T1020S MH)	1	+9,000	+9,000
25	浴室パネル	ハイクラス(全面デザインハイクラス)(Kパネル)	1	+40,000	+40,000
26	浴室パネルタオル穴	タオル掛け穴なし	1		
27	天井	カラーフラット天井(ベージュ)	1		
28	換気機器	浴室暖房乾燥機(200V)ホワイト	1	+89,000	+89,000
29	換気機器	ランドリーパイプホワイトタイプ(1本)	1		
30	換気機器開口	工場開口	1		
31	照明	ダウンライト照明(3灯)(電球色)	1	-3,000	-3,000

御名前 北海道 札幌SR SB2 様

現場番号	C4626227	プラン番号	1200A-2402-0069T	作成日	2024/2/5
------	----------	-------	------------------	-----	----------

御見積明細 システムバス

NO	商品名	仕様	数量	単価	金額
32	天井照明開口	工場開口	1		
33	ミラー	ワイドクリアミラー(収納棚対応)	1	+31,000	+31,000
34	風呂フタ	断熱風呂フタ	1	+3,000	+3,000
35	タオル掛け	クリアタイプ クリア	1	+3,000	+3,000
36	ハンドバー	樹脂製 1型600タイプ(ホワイト)	1	+9,500	+9,500
37	収納棚	クリアタイプB(2段)	1	+4,000	+4,000
38	どこでもラック	マルチラック+フック(チャコールグレー)	1	+3,000	+3,000
39	吊り金具	20LL	1	+21,500	+21,500
40	循環金具	FW-LPLX	1	+5,000	+5,000
41	給水給湯管	洗い場1水栓<上配管 カウンター側接続>	1		
42	トラップカバー	洗い場側トラップカバー	1		
43	トラップカバー	浴槽側トラップカバー(浴槽パンあり)	1		
システムバス合計			43		¥1,148,500
商品総合計			43		¥1,148,500

※ 御見積明細の価格には消費税は含まれておりません。別途消費税が必要となります。

《参考》別途 商品組付費

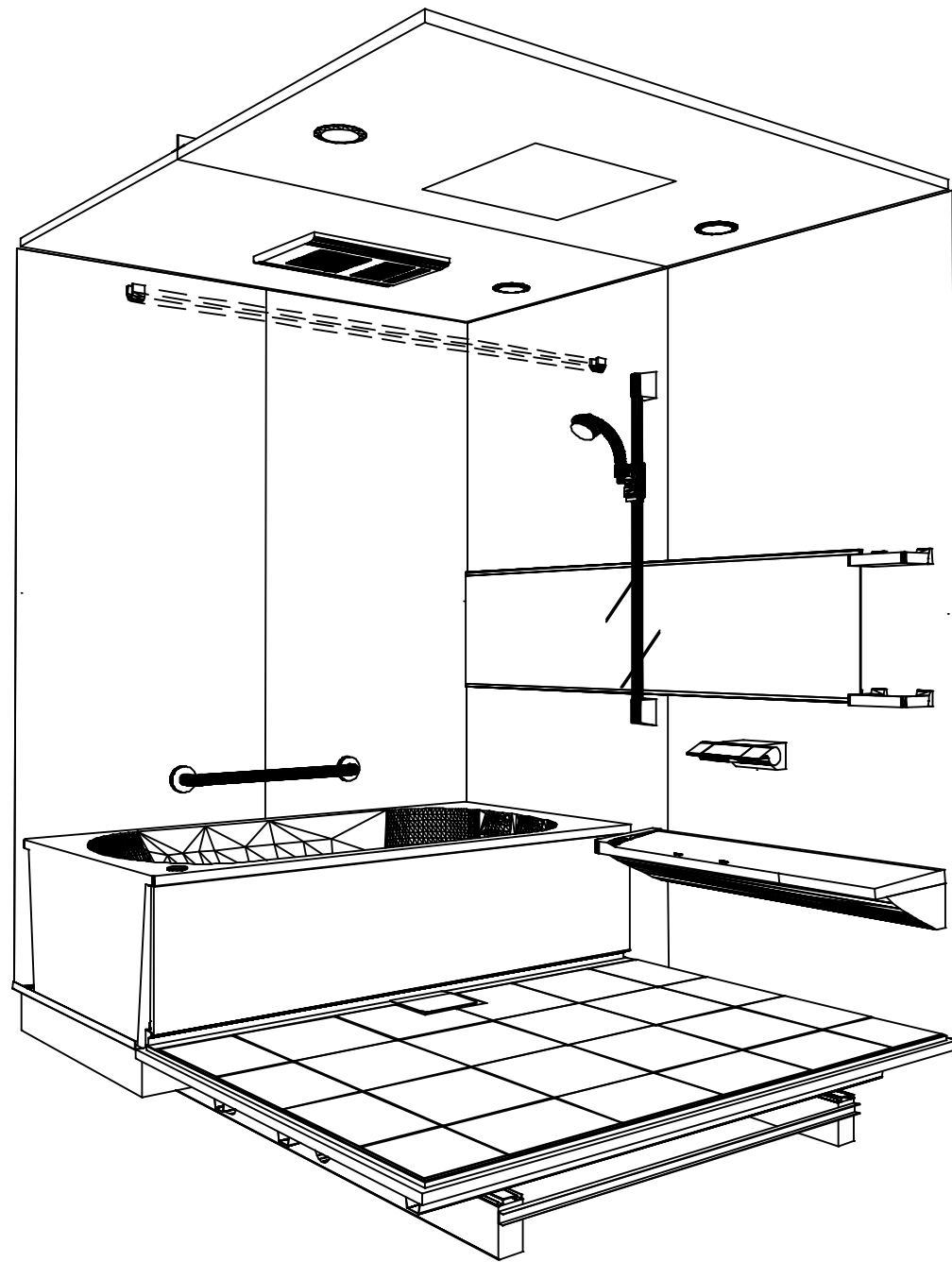
システムバス商品組付費

¥152,000 (税込 ¥167,200)

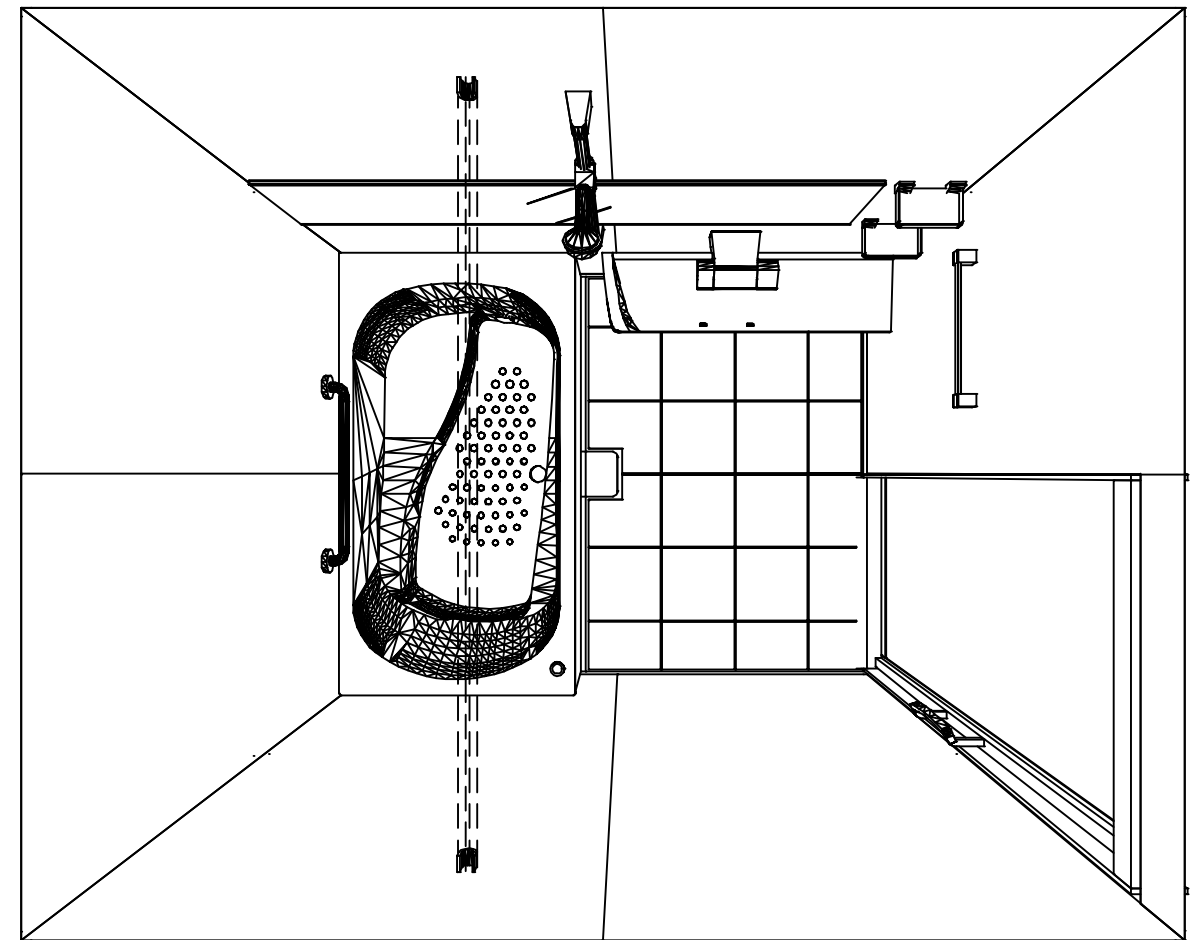
※ 商品組付費は現場の状況により変動する事があります。又、給水・給湯・ガス・ダクト・電気等の接続工事は含まれておりません。

()内の価格は税込価格<税率10%>を表示しています。

パース



鳥瞰図



1620

フラット天井

電気式浴室暖房乾燥機、200Vタイプ(常時換気対応)

このレイアウトプランは参考図面ですので価格・仕様・設置・納期等の詳細については注文依頼先、設置業者の方に必ず確認して頂きますようお願いいたします。

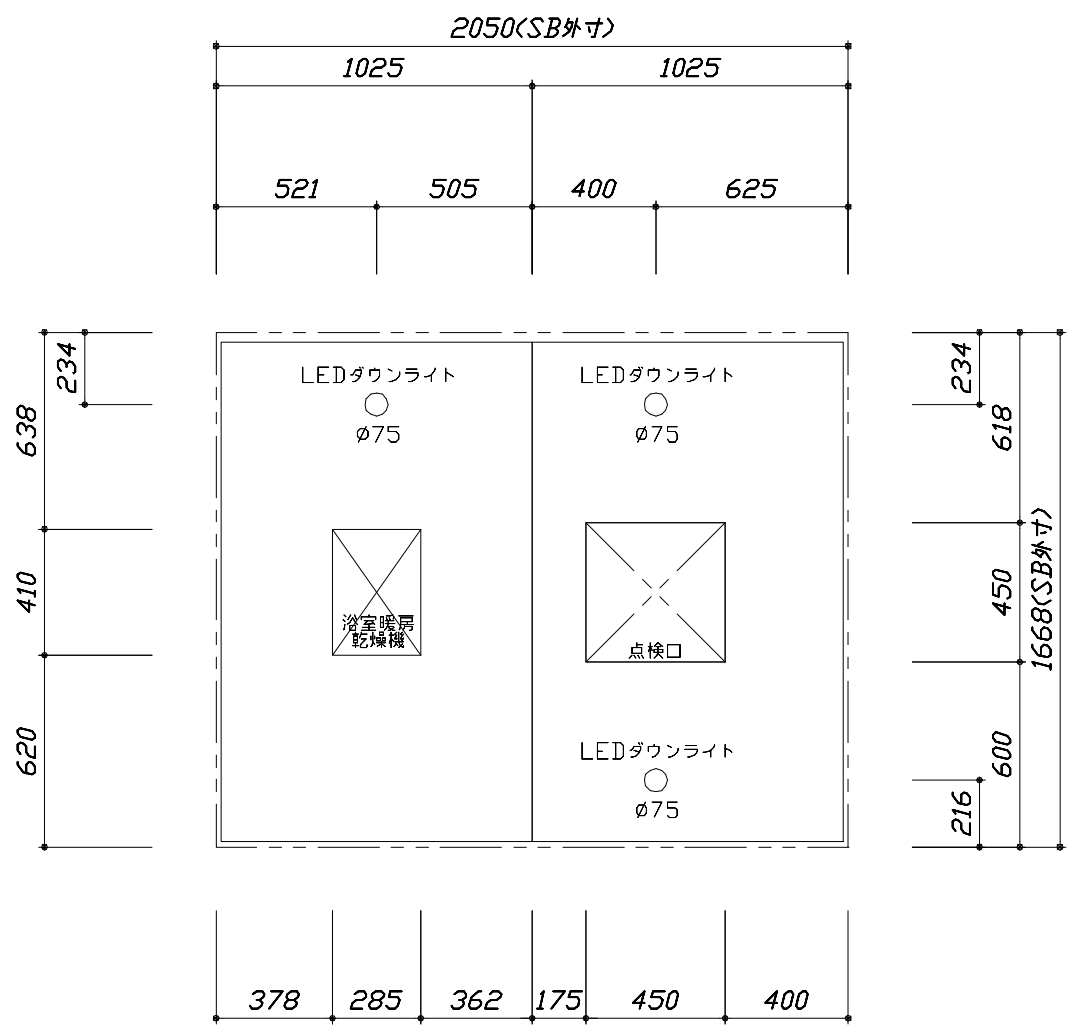
Takara standard
タカラスタンダード株式会社

現場名称： 北海道_札幌SR SB2様邸
現場番号： C4626227
北海道支店 販売課

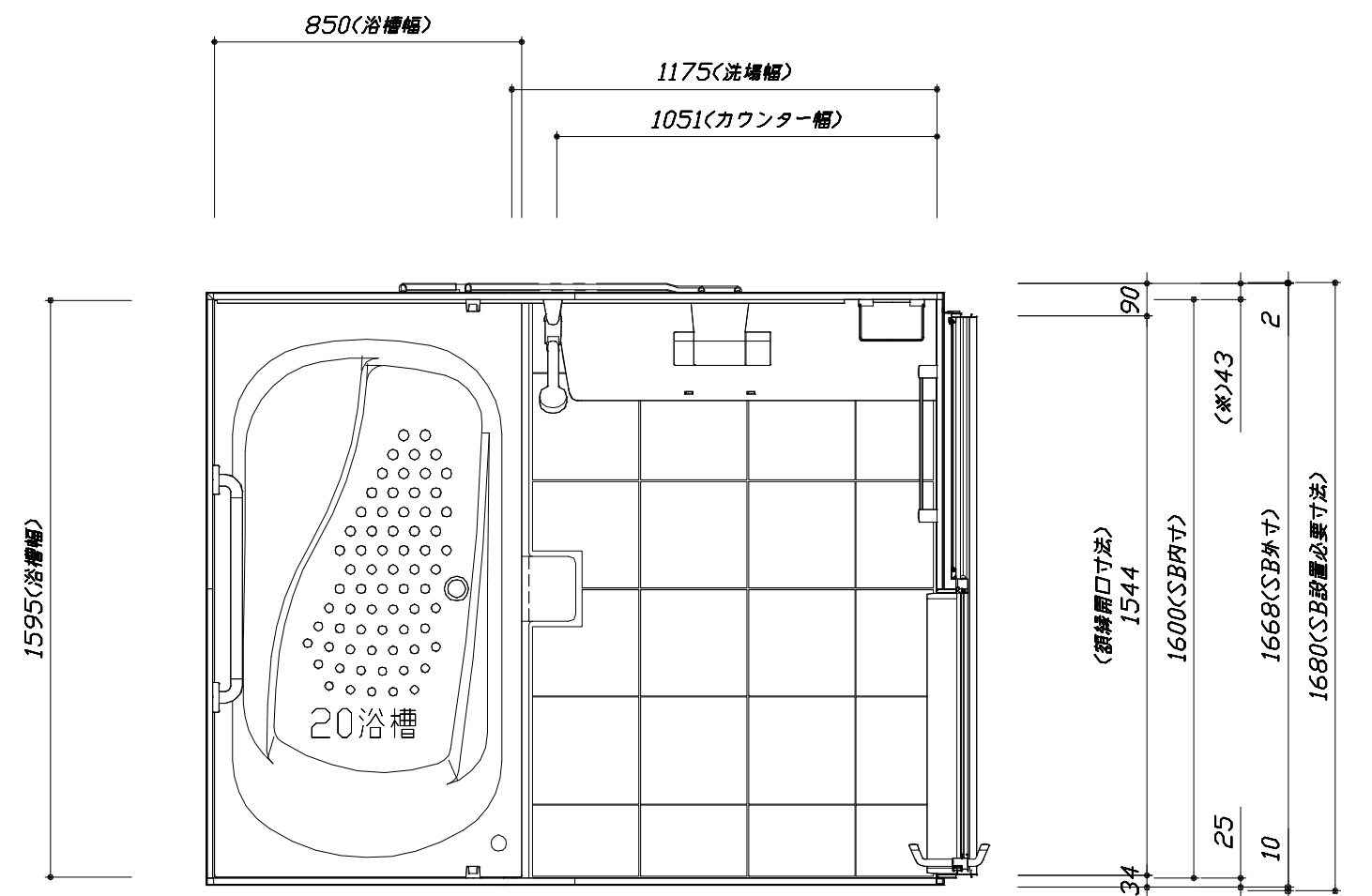
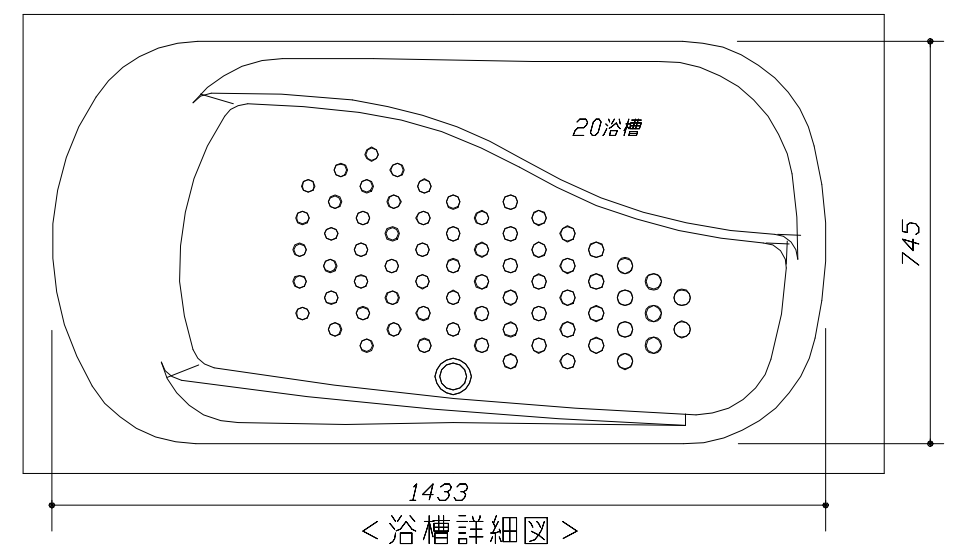
GRANSPA グランspa
プラン番号： 1200A-2402-0069T
担当営業 :

姿図
作成日： 2024年2月5日
担当アドバイザー：

縮尺：A3サイズ等倍



<天井伏図>



<平面図>

Takara standard
タカラスタンダード株式会社

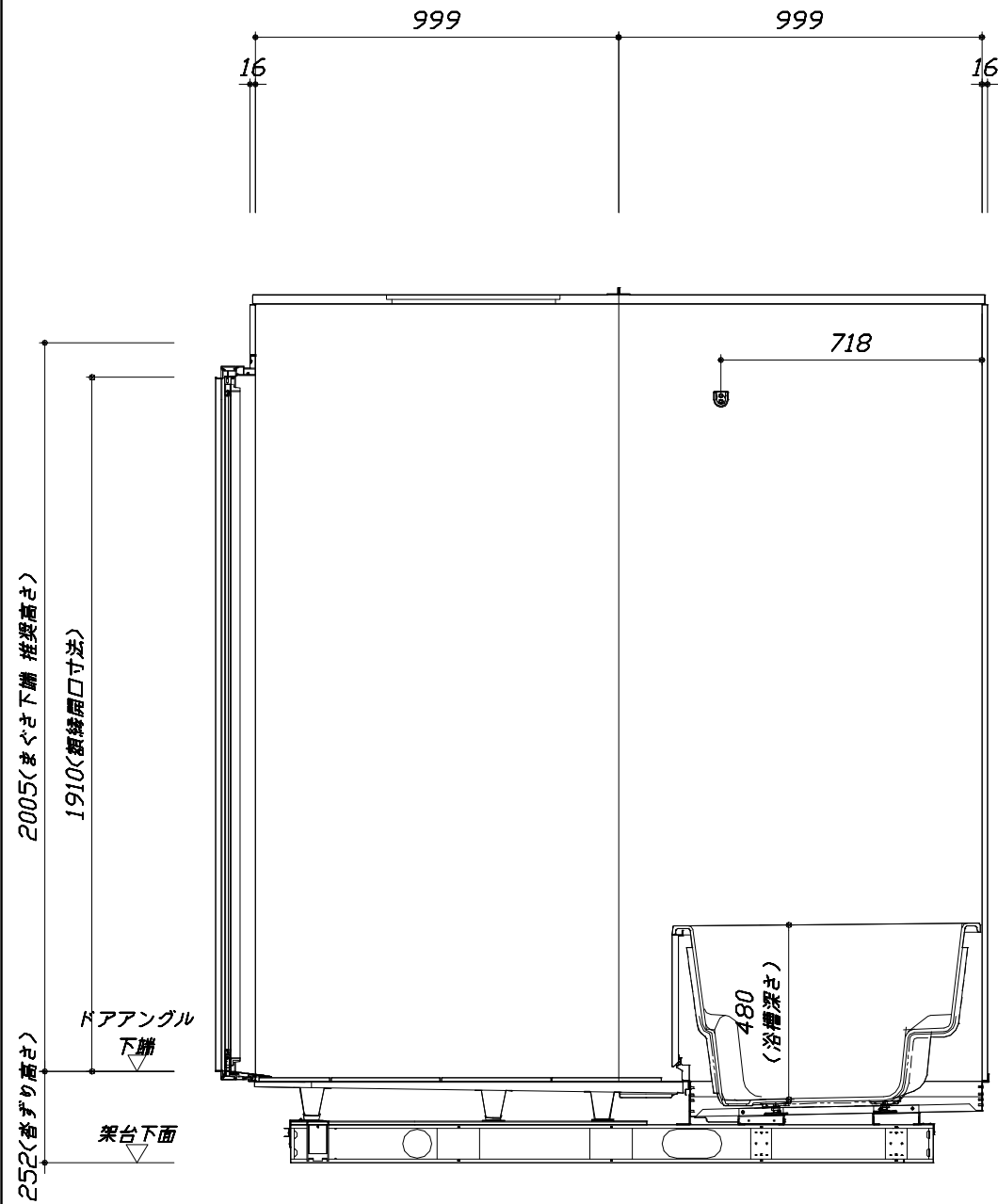
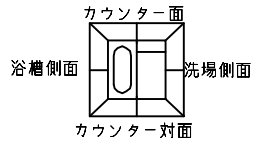
現場名称：北海道_札幌SR SB2様邸
現場番号：C4626227
北海道支店 販売課

GRANSPA グランspa
プラン番号：1200A-2402-0069T
担当営業：

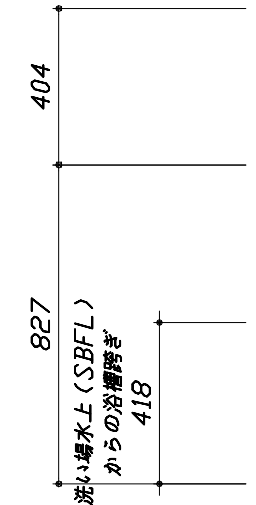
施工図1 縮尺：1:25,20
作成日：2024年2月5日
担当アドバイザー：

このレイアウトプランは参考図面ですので価格・仕様・設置・納期等の詳細については注文依頼先、設置業者の方に必ず確認して頂きますようお願いいたします。

- ・ドアアングル下端とSBFLの段差は17mmになります。
- ・ハンドバー設置位置は参考です。設置の際は位置を十分に打ち合わせ願います。
- ・天井の寸法はご確認願います。
- ・外寸は突出部を含みます。
- ・奥行・浴槽形状により防水パンの材質・形状が変わります。納まりにご注意ください。

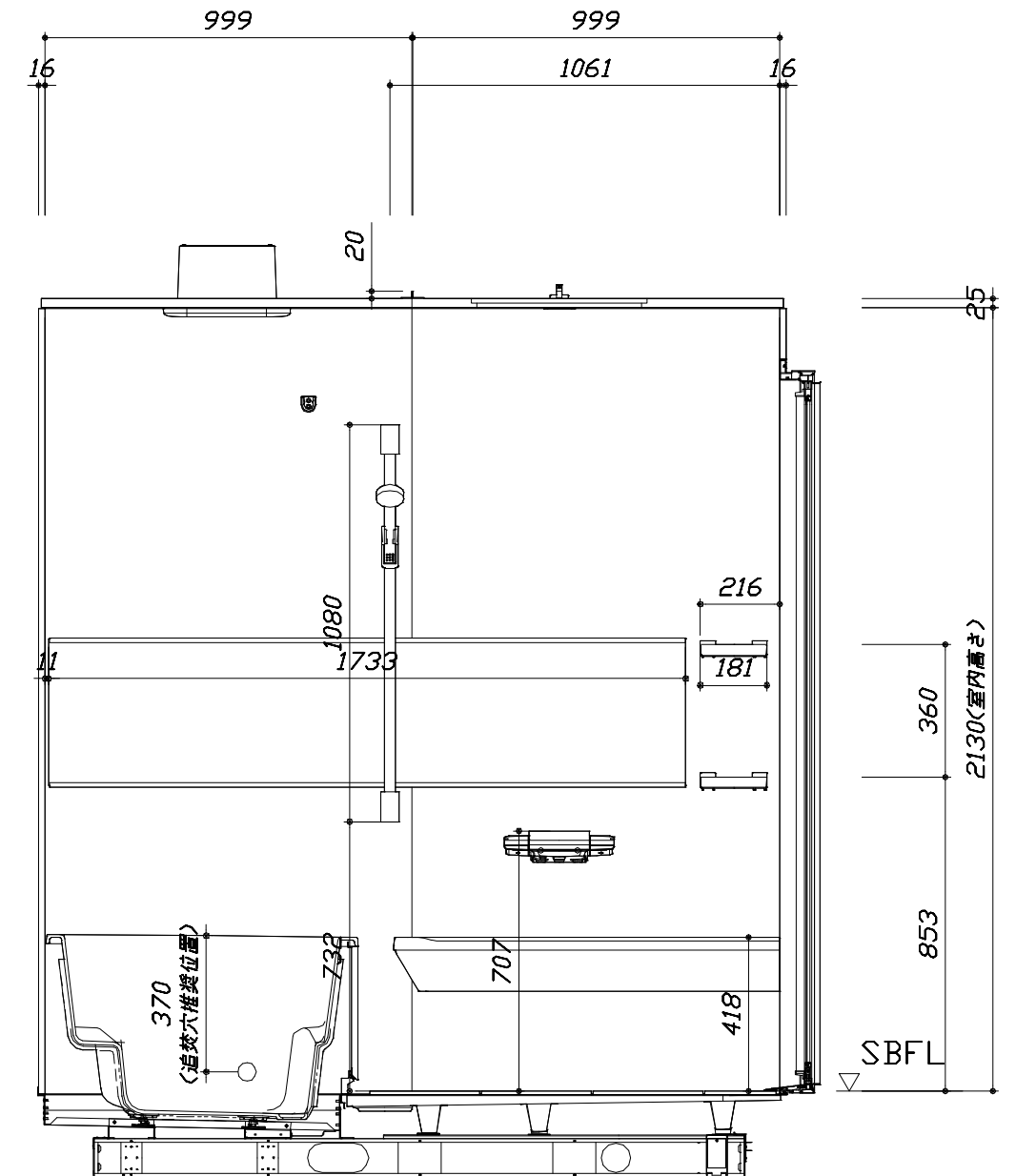


265



■土間コン仕上げ寸法
 ドアアングル下端より
 265mm下がり
 (クリア寸法含む)

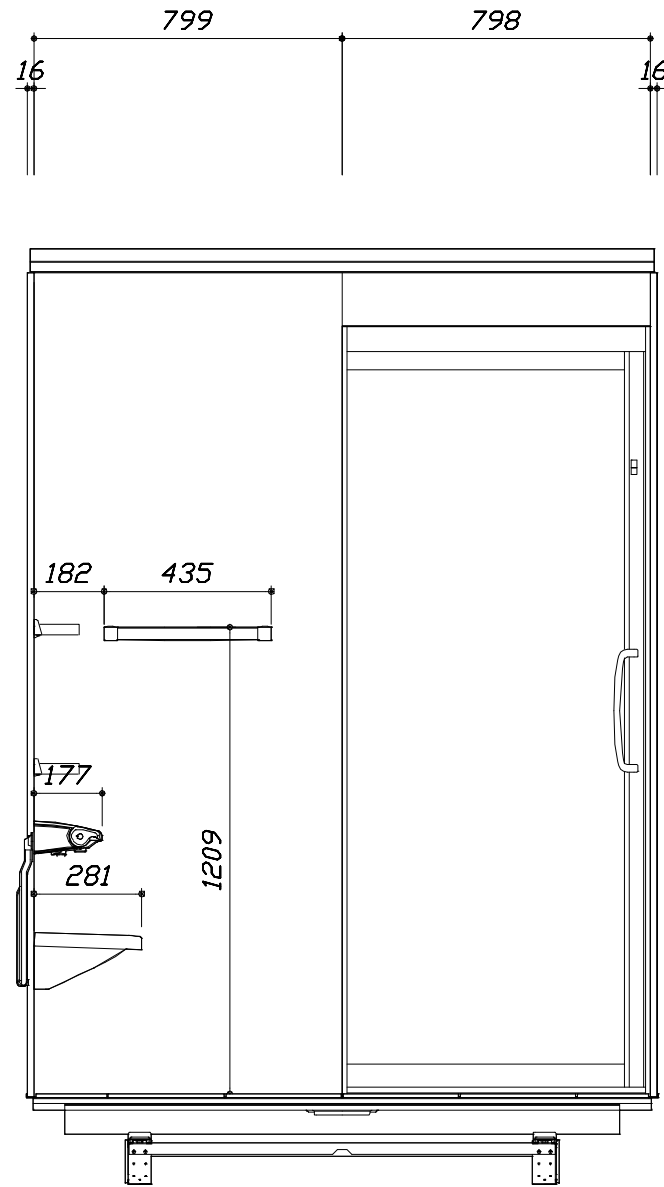
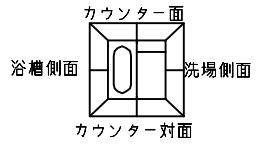
<カウンター対面図>



<カウンター面図>

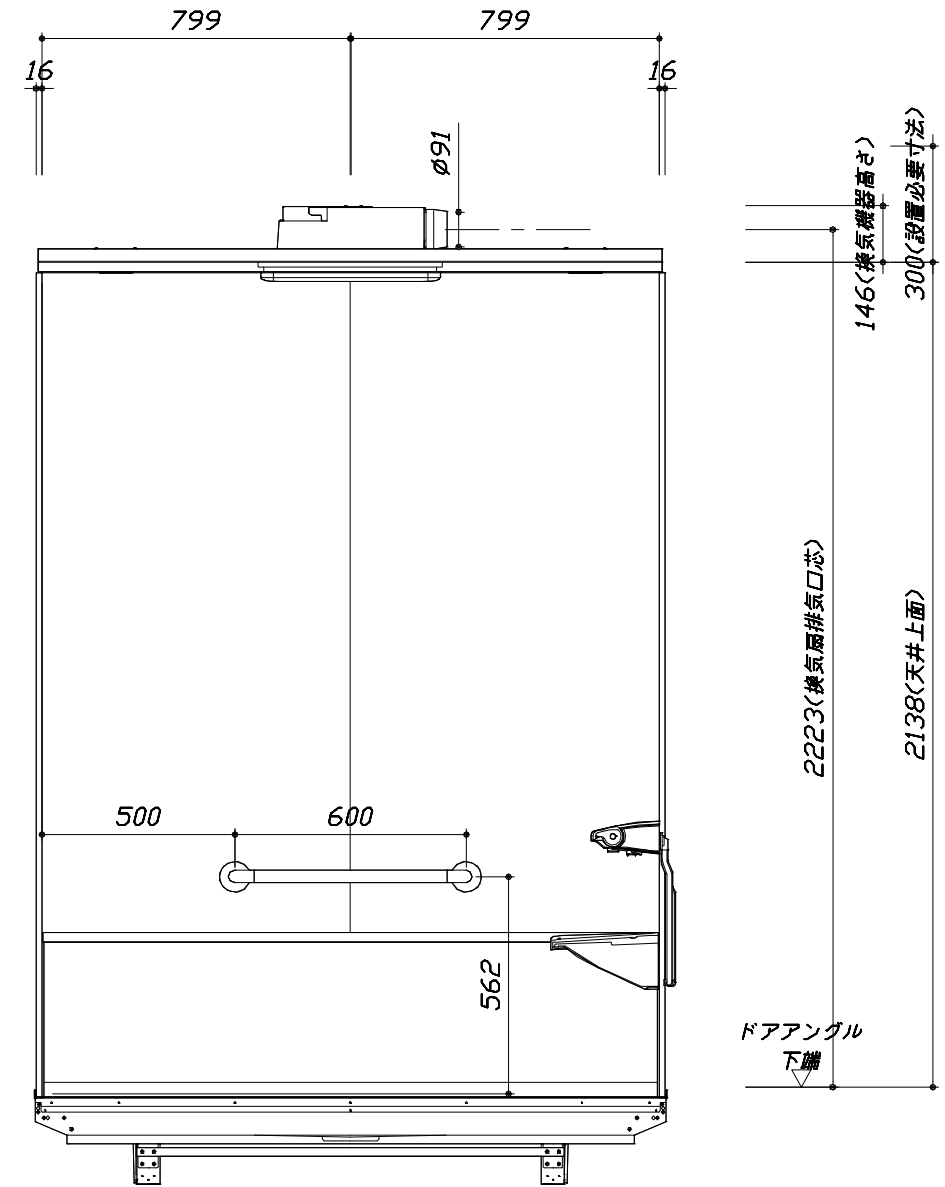
このレイアウトプランは参考図面ですので価格・仕様・設置・納期等の詳細については注文依頼先、設置業者の方に必ず確認して頂きますようお願いいたします。

- ・ドアアングル下端とSBFLの段差は17mmになります。
- ・ハンドバー設置位置は参考です。設置の際は位置を十分に打ち合わせ願います。
- ・天井の寸法はご確認願います。
- ・外寸は突出部を含みます。
- ・奥行・浴槽形状により防水パンの材質・形状が変わります。納まりにご注意ください。



< 洗場側面図 >

■土間コン仕上げ寸法
 ドアアングル下端より
 265mm下がり
 (クリア寸法含む)



< 浴槽側面図 >

Takara standard
 タカラスタンダード株式会社

現場名称： 北海道_札幌SR SB2様邸
 現場番号： C4626227
 北海道支店 販売課

GRANSPA グランspa
 プラン番号： 1200A-2402-0069T
 担当営業 :

施工図3 縮尺： 1:20
 作成日： 2024年2月5日
 担当アドバイザー：

縮尺：A3サイズ等倍

本体仕様表

浴室サイズ	1620サイズ(室内容量6.8立方メートル)
ドア勝手	BL勝手
架台	一体架台(戸建用)：亜鉛メッキ鋼板
洗場パン	キープクリーンフロア：ステンレス/300角磁器タイル貼 保温材内蔵
浴槽材質	キープクリーン浴槽<アクリル人造大理石>裏面保温材・高断熱仕様(発泡ウレタン)
浴槽形状	ワイド浴槽(ベンチ付)(330リットル) 追い焚き穴:あり
浴槽パン	ステンレス
浴槽エプロン	ステンレス(カラーコーティング) 裏面保温材(発泡ポリエチレン)
カウンター	人造大理石カウンター：人造大理石 カウンター下カバー：ABS樹脂
浴室パネル	パネル高さKタイプ：鋼板硬質ホーロー 裏面保温材 タオル掛け穴:なし
天井	化粧サドル(内部発泡樹脂) 換気機器開口：あり 天井照明開口：あり
ドア	キープクリーンドア:19高さ片引戸(アルミ框/樹脂ガラス/ﾀﾞｲﾈｰﾙ型換気口)
窓1	－
窓2	－
窓枠1	－
窓枠2	－
排水トラップ	洗い場:ABS樹脂, 浴槽:ASA樹脂 封水50mm
雑排水配管	硬質塩ビパイプ VU50
製品重量	365kg

アクセサリ仕様表

ミラー	ワイドクリアミラー(収納棚対応) くもり止め加工
収納棚	クリアタイプB：AS樹脂製(2段)
タオル掛け	クリアタイプ：アクリル樹脂製
洗場側水栓	サーモスタット(SB181-5UTHB1NS)(樹脂ホース:ﾀﾞｲﾈｰﾙ調)
浴槽側水栓	－
兼用水栓	－
フック/スライドバー	シャワーフックスライドバー(手すりタイプ) (ｽﾗｲﾄﾞﾊﾞｰ-T1020S MH)
照明	LEDダウンライト(LED 12.3W電球色)(3灯)
換気機器	電気式浴室暖房乾燥機(200V・最大消費電力2230W)(ﾀﾞｲﾈｰﾙ径φ98)(常時換気対応品)ホワイト
フロフタ	保温風呂フタ(PP、発泡PS/発泡ウレタン：2枚)
給水給湯管	銅管(10A)
循環金具	循環金具FW-LPLX：L型G1/2オスネジ仕様
ハンドバー①	－
ハンドバー②	－
ハンドバー③	－
ハンドバー④	樹脂製 I型600タイプ ホワイト
ハンドバー⑤	－
ハンドバー⑥	－
ハンドバー⑦	－

本体カラー

浴槽	W：シュガーホワイト
カウンター	WA：ホワイト
ﾊﾞｰﾈﾙ(ｶｳﾝﾀｰ面)	YS：ウォルナットホワイト
ﾊﾞｰﾈﾙ(周辺・3面)	VD：パールベージュ
水栓上部ｶｳﾝﾀｰ	－
浴槽エプロン	D：ベージュ
洗場	PW：グランホワイト
ドア / 天井	W：ホワイト / D：ベージュ
収納棚	クリアタイプB
タオル掛け	クリアタイプ(クリア)
ﾗﾝﾄﾞﾘｰｰｯﾄ	ホワイト

基本工事区分について

本説明書は、システムバスの本体組立・設置と関連工事（建設工事）である 大工工事、電気工事、ガス配管工事、管工事（給排水）、建具工事などと区別して説明しています。
 建設工事は関連する法令・規定に従って法的有資格者による工事が必要になります。
 流通業者様からの発注で下請けとして本体の「取付・設置」を行う場合は、建設工事部分とシステムバス本体「取付・設置」を区別して行ってください。
 設置前工事、設置後工事の一部でも含む場合は、建設工事となります。



■システムバス 工事区分

参考：キッチン・バス工業会『工事区分ガイドライン』

工事区分	部位 (図)	業種区分	作業名称(区分)	建設工事					建設工事外		作業内容
				大工工事	とび 土工 工事	建具 工事	管 工事	電気 工事	給湯 機器 設備	シス テム バス 設置	
設置前工事	1 2 3	大工 土工 建具	設置基礎、設置床の工事	○	○						浴室設置の土間コンクリート敷設、設置床工事
			浴室ドア、窓サッシの下地工事	○		○					建築躯体への浴室ドア枠周り、窓サッシの下地工事
		管	給排水配管事前工事				○				浴室専用の給水・給湯配管、排水配管の工事
			換気機器のダクト配管事前工事				○	○			浴室の専用ダクト事前工事、壁穴加工
電気	給湯機器専用配管事前工事				○		□		風呂追焚き、ミスト配管等の事前工事		
	浴室専用電気配線事前工事					○			浴室照明、換気扇、スイッチ等の事前配線工事		
システムバス 本体取付・設置		建設工事 外区分	架台・浴槽パン・洗い場の取付・設置						□		浴室専用の架台・浴槽パン・洗い場を所定の位置に設置
			浴室専用排水トフップ・配管セットの取付・設置						□		洗い場・浴槽パンへの排水トフップ取付
			壁パネルの組立・設置						□		浴室パネル部材の加工と組立
			天井・浴槽の組立・設置						□		天井部材・浴槽部材の取付
			内装品、器具類の取付・設置【注記1】						□		カウンター、ミラー、ハンドバー等の取付
			水栓類の組立・取付【注記1】						□		水栓類の組立、浴室部材への取付
			浴室専用換気機器の取付【注記1】						□		浴室天井または壁パネルへの換気機器の取付
			風呂追焚き部品の取付【注記1】						□	□	循環追焚き金具の取付
			浴室内給湯機器用リモコンの取付						□	□	専用リモコンの浴室パネルへの加工・取付
			浴室照明器具の取付						□		浴室照明器具の浴室パネル加工・取付
			その他浴室関連電化機器の取付【注記1】						□		電化品、オプション品の取付
			浴室ドアの組立・取付						□		システムバス構成部材のドアの組立・取付
			浴室窓サッシの取付【注記1】						□		システムバス構成部材の窓サッシの組立・取付
			浴室窓枠の組立・取付【注記1】						□		システムバス構成部材の窓枠の組立・取付
			シリコンの充填						□		接合部、仕上げ部へのシリコン塗布・充填
			試運転・完成検査【注記2】						□		完成後の試運転、性能確認検査
設置後工事	1 2 3 4 5 6	管 大工 電気	建築外壁の穴あけ		○						建築壁の躯体加工作業
			排気ダクトの敷設工事				○				浴室換気機器のダクト敷設工事
			浴室換気機器と排気ダクト接続工事				○				建築側ダクトと換気機器の接続、検査
		管	浴室換気機器の電気・アース接続工事					○			建築側の屋内配線と配線器具、アース工事
			ウェザーカバーの外壁取付					○	○		建築の外装仕上げ工事
			給水給湯配管と水栓、追焚き配管の接続工事					○			給水・給湯の一次側配管、追焚き配管の接続、検査
電気 他	建築側排水配管との接続工事【注記3】					○			浴室排水組立側と建築側排水配管の接続、検査		
	給湯機器本体工事（試運転・確認）					○	□		機器の設置工事（ガス、電気工事を含む）		
	内装仕上げ工事		○	○					床、ドア額縁、脱衣室仕上げ工事		
1 3		電気 他	浴室用電源配線、接続工事					○		浴室機器の事後電気工事	
			浴室天井裏の電源、スイッチ工事					○			浴室全体の電気器具、配線接続工事

※【注記1】原則、現場支給製品は支給側で取付実施とする
 ※【注記2】製品の完成検査、試運転は、工事完成後に行う場合が多い。但し、原則、商品取付完了時に検査、試運転が可能な範囲のみシステムバス設置者が実施する
 ※【注記3】浴室内への立上げ、けり出し配管の場合は、原則、設備側との合番接続とする。但し、システムバス付属配管内はバス設置者の作業範囲とする

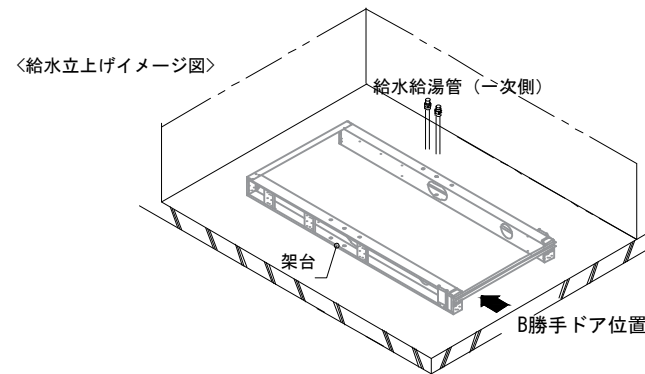
■ 排水配管工事注意事項

- 雑排水配管は戸建架台の場合はVU50以上、低床架台の場合はVP50の配管を使用してください。
- 2重トラップにしないでください。
- 配管途中で配管径を狭めないでください。
- 排水勾配は1/100~1/50設けてください。
- 排水管（横引き管・エルボ）は打設する土間コンクリートの上に露出しない高さにて配管してください。
- 立ち上げた排水管まわりの土間コンクリートはマス状にしてください。



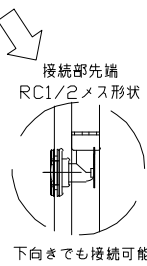
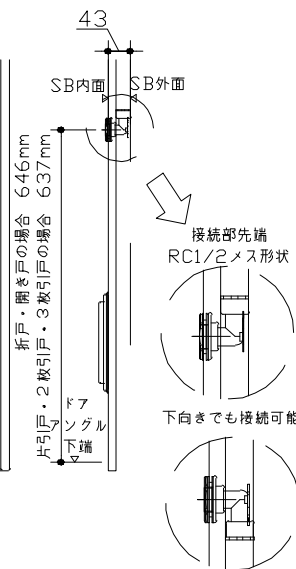
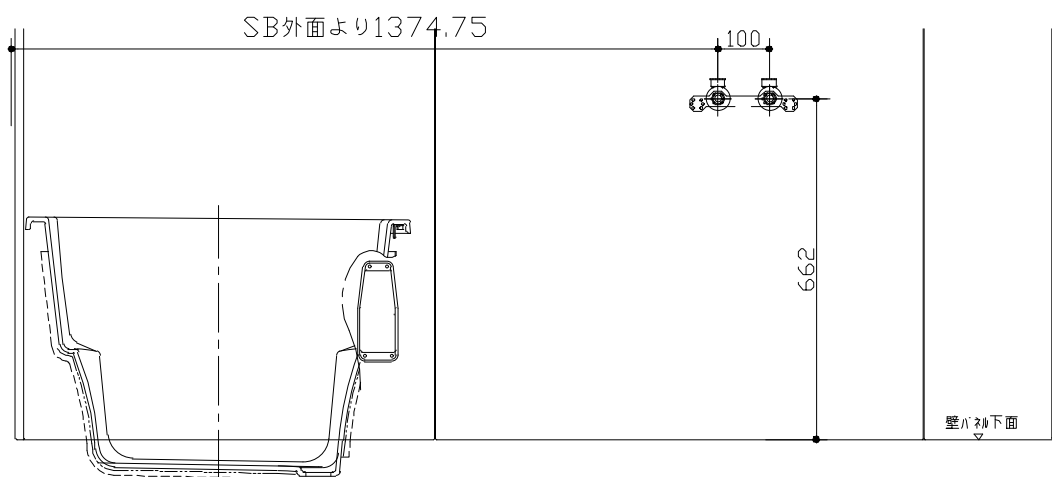
■ 給水給湯管工事注意事項

- 給水給湯管の立上げは排水管と重ならないようにしてください。
- 給水給湯管は基礎に沿わせて配管してください。
- 給水給湯管の止水プラグ（テストプラグ）の径を27mm以下にしてください。



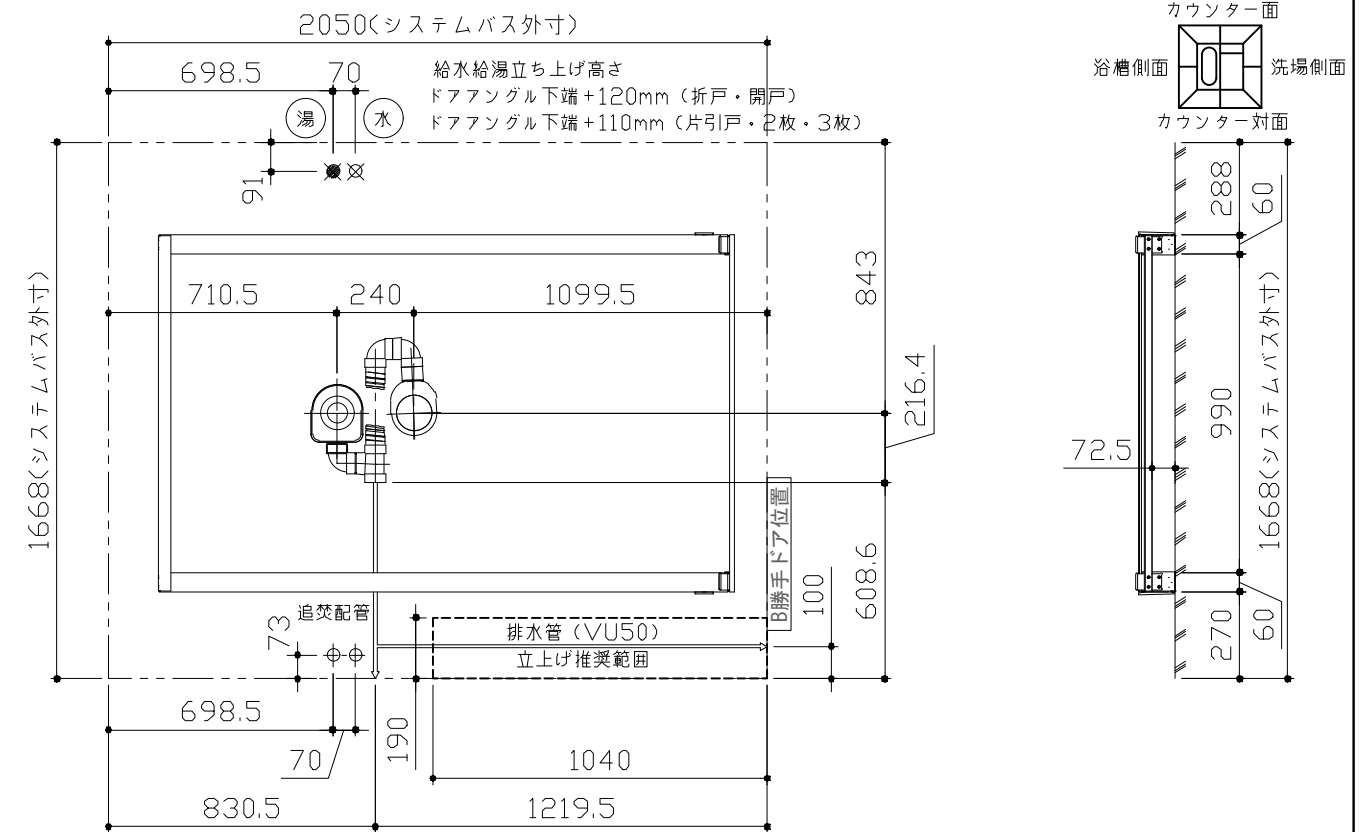
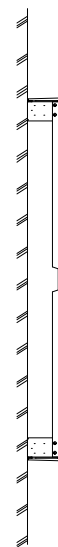
■ 土間コンクリート仕上げ寸法

ドアアングル下端より265mm下がりで打設してください。



■ 設備記号

記号	記号の意味
☒	給水位置
☒	給湯位置



<架台排水配管・給排水立上げ位置図>

<給水給湯管取合詳細図>

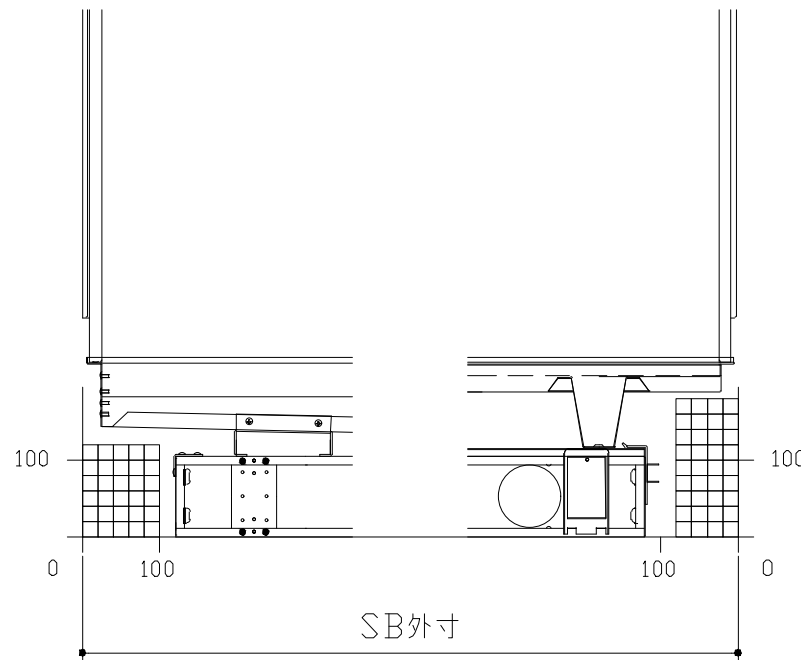
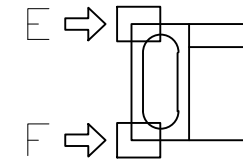
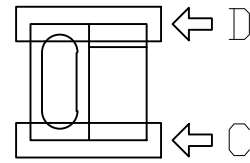
■必ずご確認ください

(1) 図面の見方

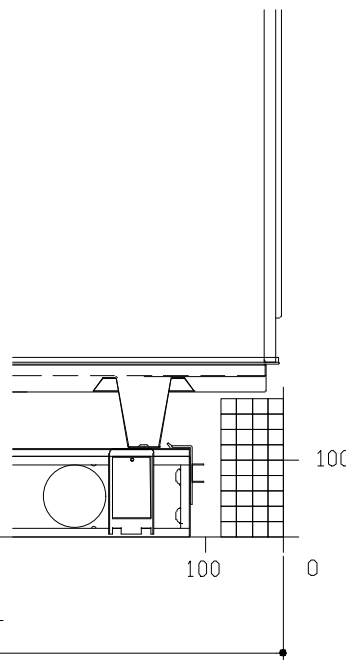
- ・SB外寸よりも内側に存在する空間を表示しています。
- ・マス表示：□=20mm角

(2) 留意事項

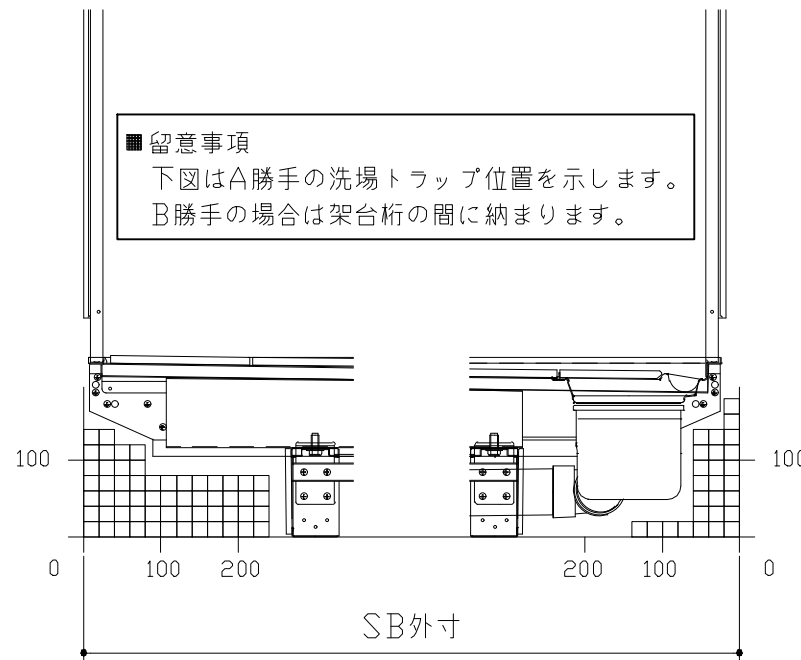
- ・水栓側面の下部には給水・給湯、追焚配管を立上げるので注意してください。
- ・水栓・浴室暖房乾燥機の仕様によりカウンター面の壁パネル裏に外寸より部材が突出する場合があります。
- ・ドア部はSB外寸より突出します。
詳しくはドア取合詳細図をご確認ください。



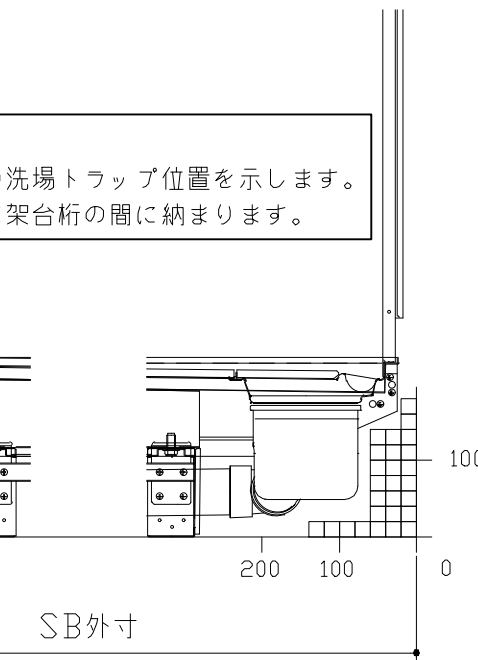
A矢視



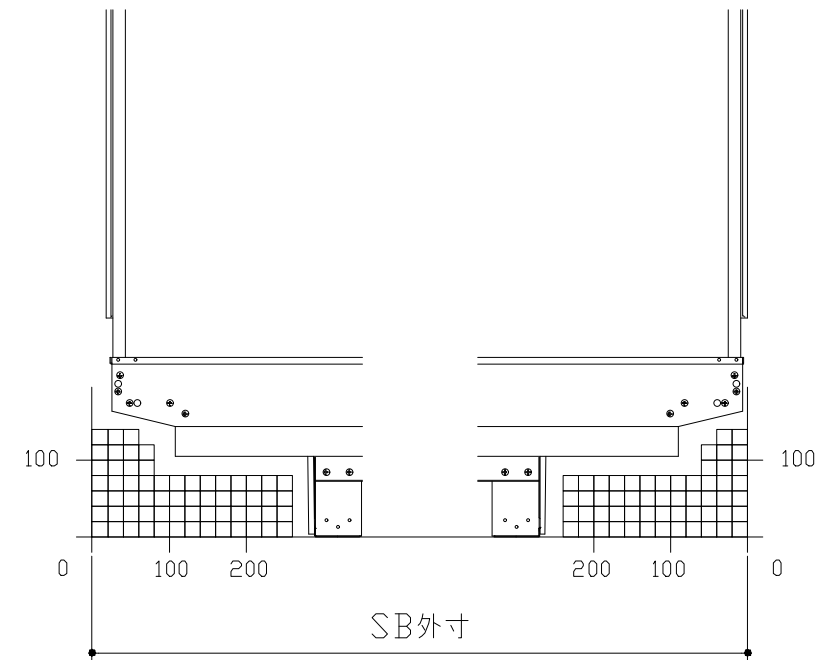
B矢視



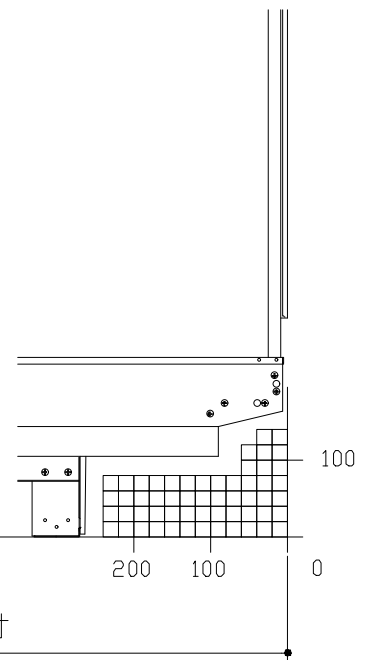
C矢視



D矢視

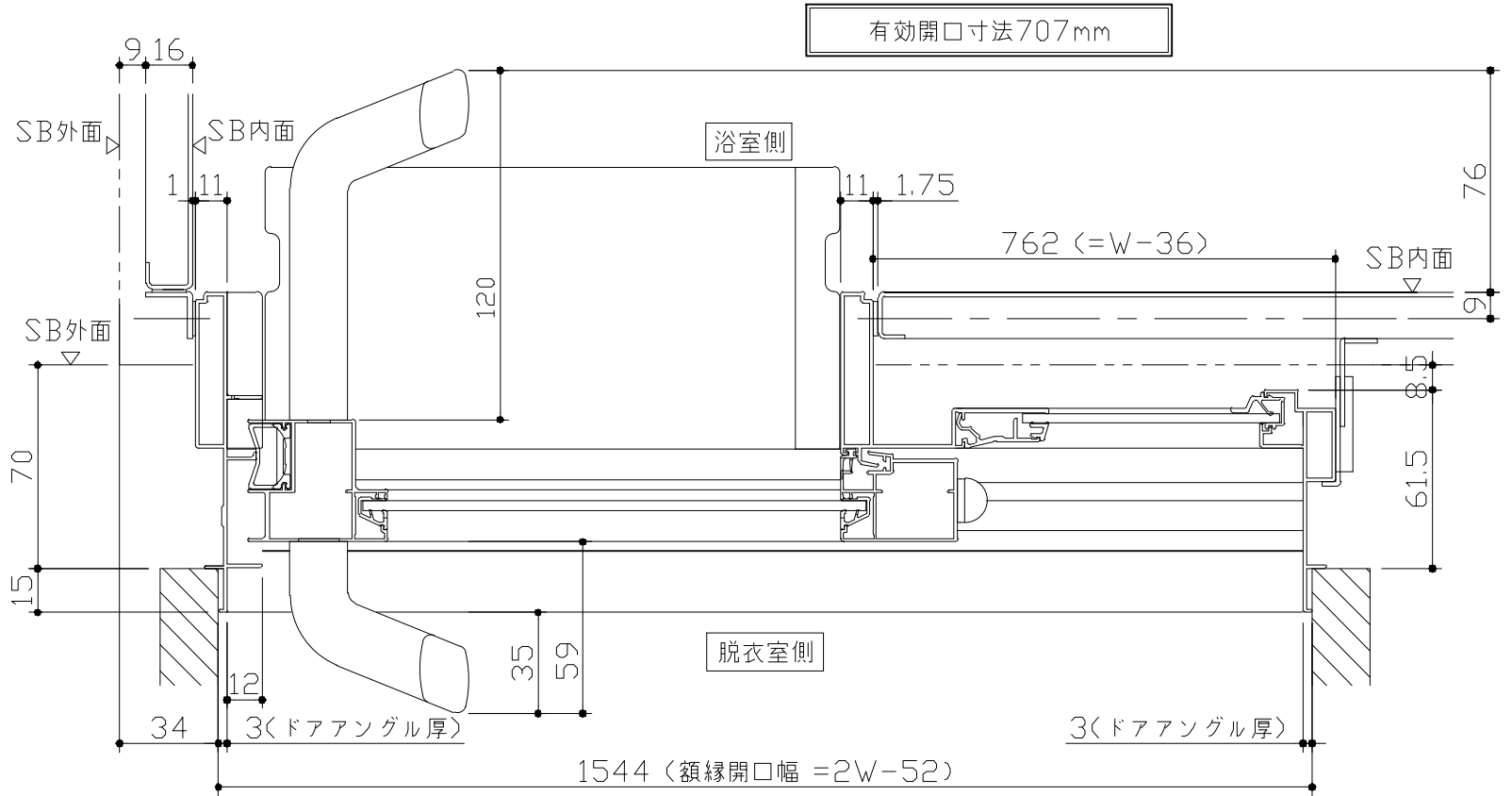
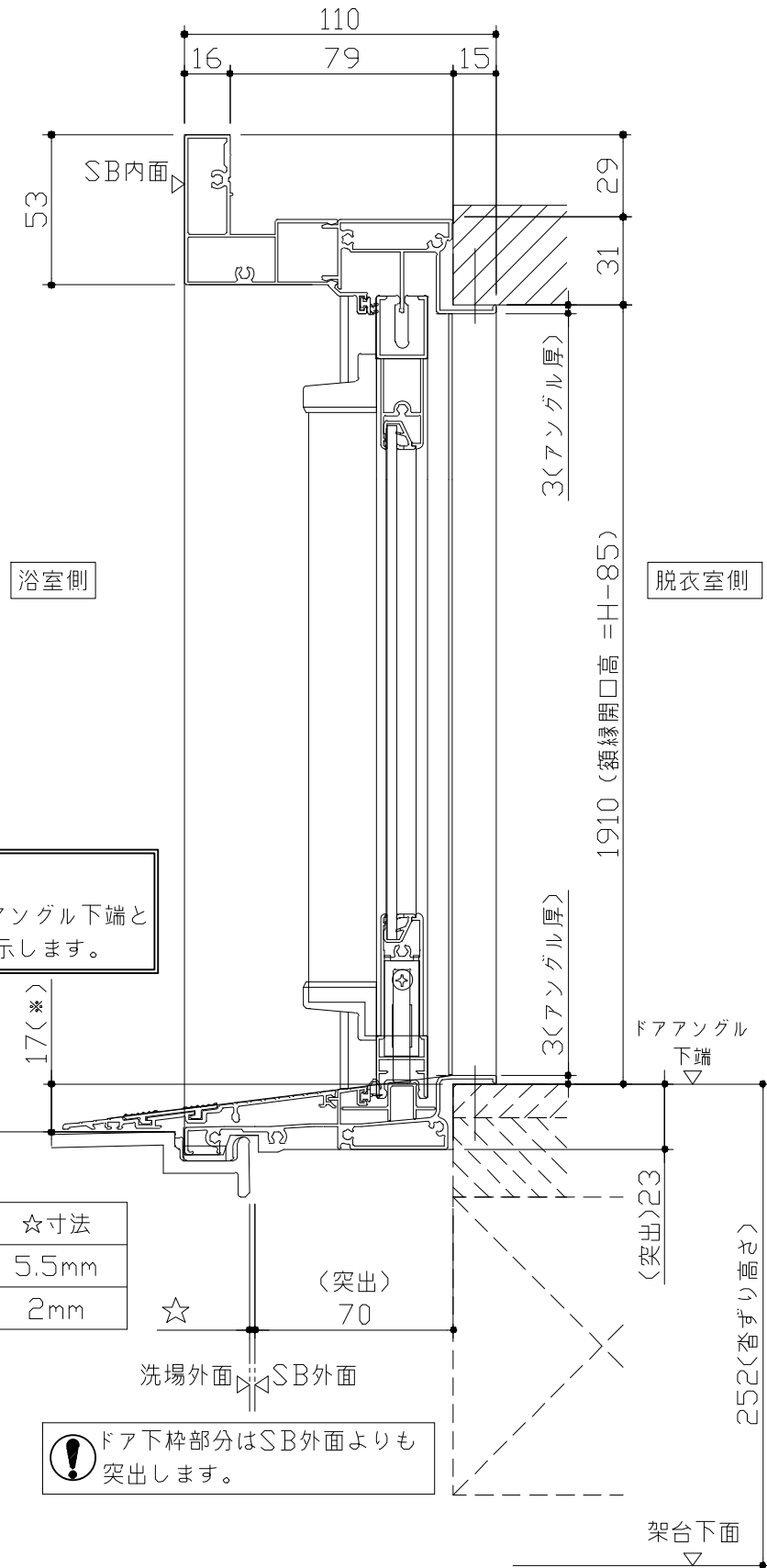


E矢視



F矢視

キープクリーンドア：片引戸・タテ型換気口

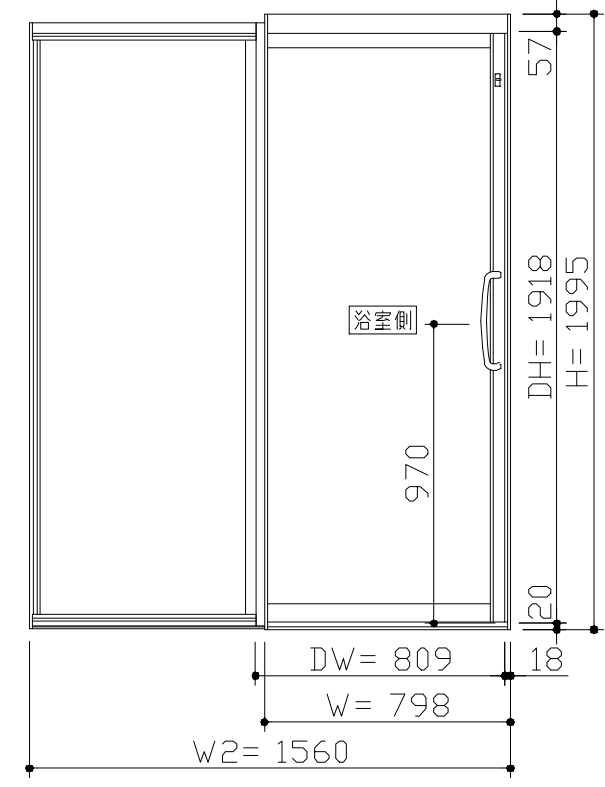


有効開口寸法707mm

■ 留意事項
* 印寸法はドアアングル下端とSBFLの段差を示します。

ドア仕様	☆寸法
キープクリーフロア	5.5mm
FRPフロア	2mm

⚠ ドア下枠部分はSB外面よりも突出します。



<姿図>

■ ドア横の管柱、間柱について

- ・ ドアが管柱、間柱にあたらないよう十分に考慮してください。
- ・ 躯体～ドアの寸法は浴室サイズやドア位置変更の有無、躯体状況によって異なる場合があります。

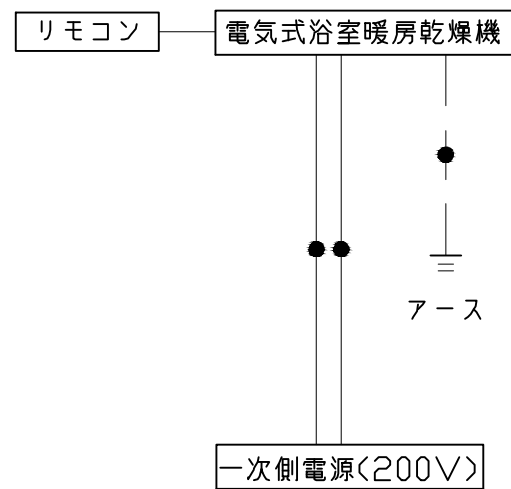
<参考寸法図>

Takara standard
タカラスタンダード株式会社

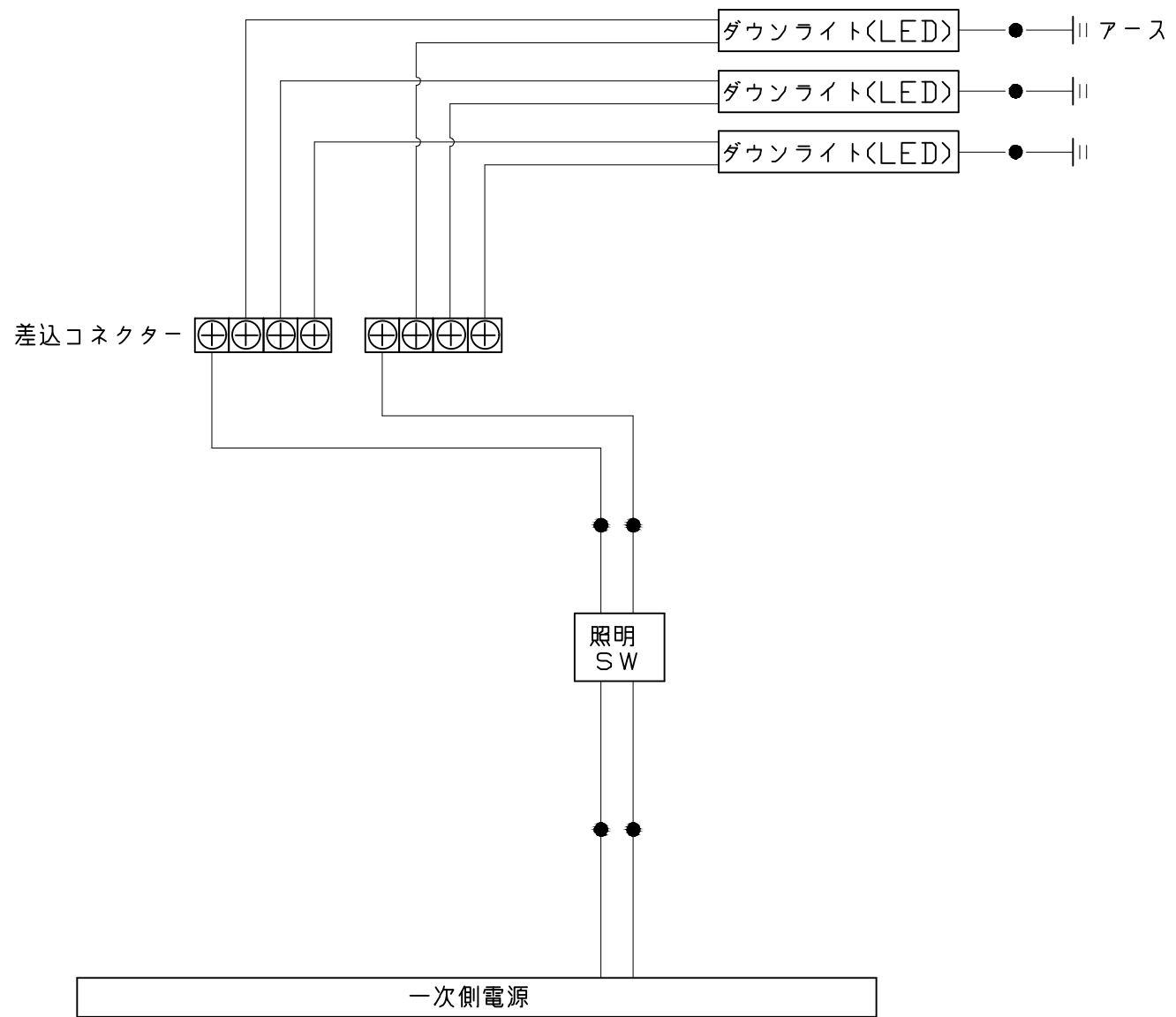
現場名称： 北海道_札幌SR SB2様邸
現場番号： C4626227
北海道支店 販売課

GRANSPA グランspa
プラン番号： 1200A-2402-0069T
担当営業：

ドア取合詳細図
作成日： 2024年2月5日
担当アドバイザー：



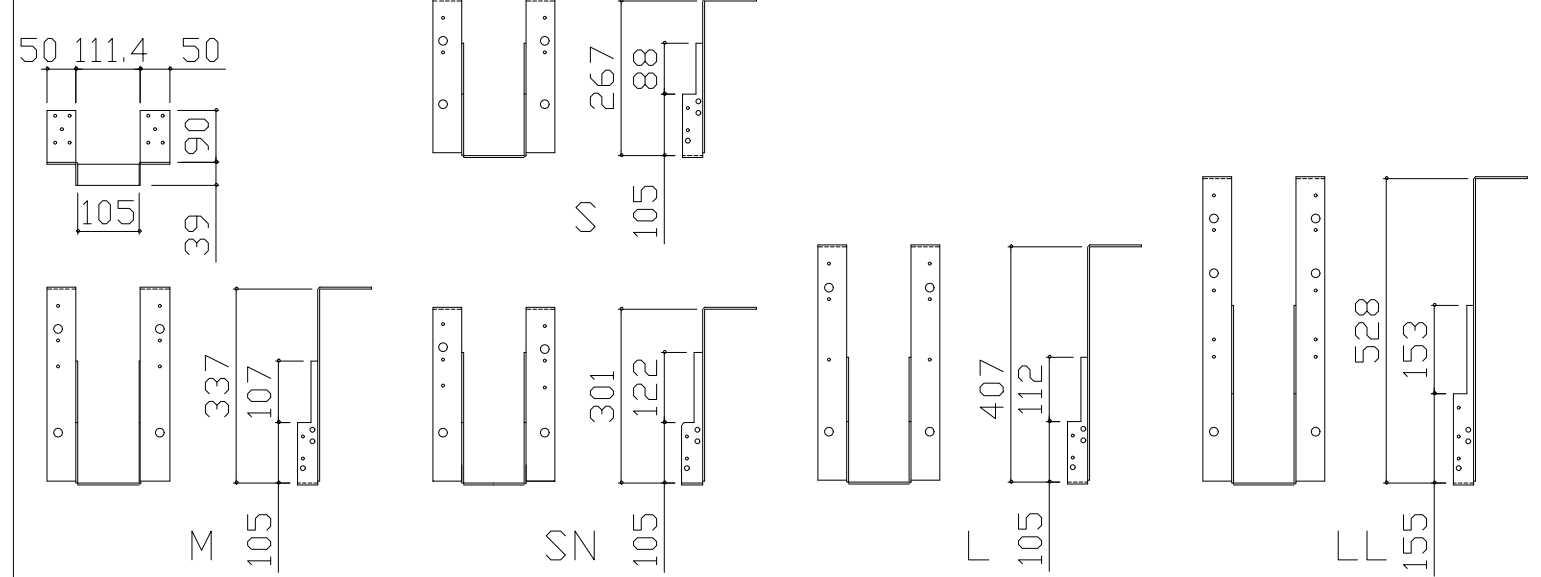
*浴室暖房機の一次電源には専用のブレーカーを設けてください。



一次側電源から差し込みコネクター及び電源ボックスまでの工事(●部)については、電気設備に関する技術基準及び内線規定に基づき、指定工事業者(電気工事士)による施工が必要です。

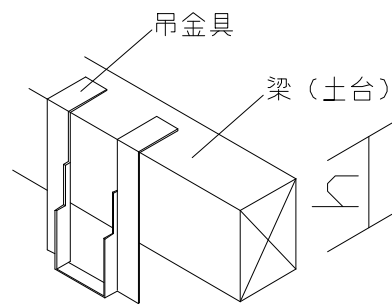
アース端子(線)がついている器具は必ず電気設備の技術基準に従って、接地(アース)工事を行ってください。
→アースが不完全な場合、感電の原因になります。

吊り金具寸法図



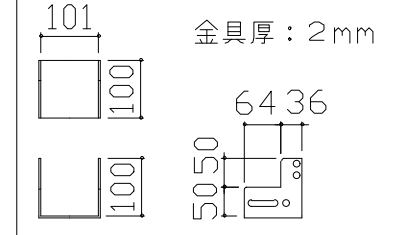
■吊り金具設置条件について

- 吊り金具を設置する梁（土台）には600~900kgの重量がかかります。十分な強度を確保した梁（土台）を設置してください。
- 吊り金具を設置する梁（土台）の高さ寸法（h）に以下の制約条件があるのでご注意ください。

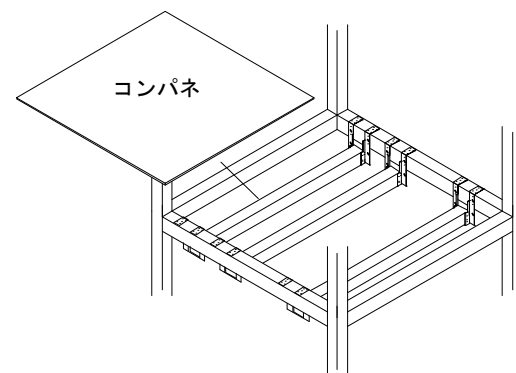


金具セット	h寸法
S	105以上
SN	105以上
M	150以上
L	210以上
LL	240以上

ウケバリ接続金具寸法図



ウケバリ断面図
100 金具厚：3.2mm



階上に設置する場合などは安全確保（落下防止）の観点よりコンパネを設置してください。

■設置必要材料（現地調達）

【受け梁材が木材の場合】

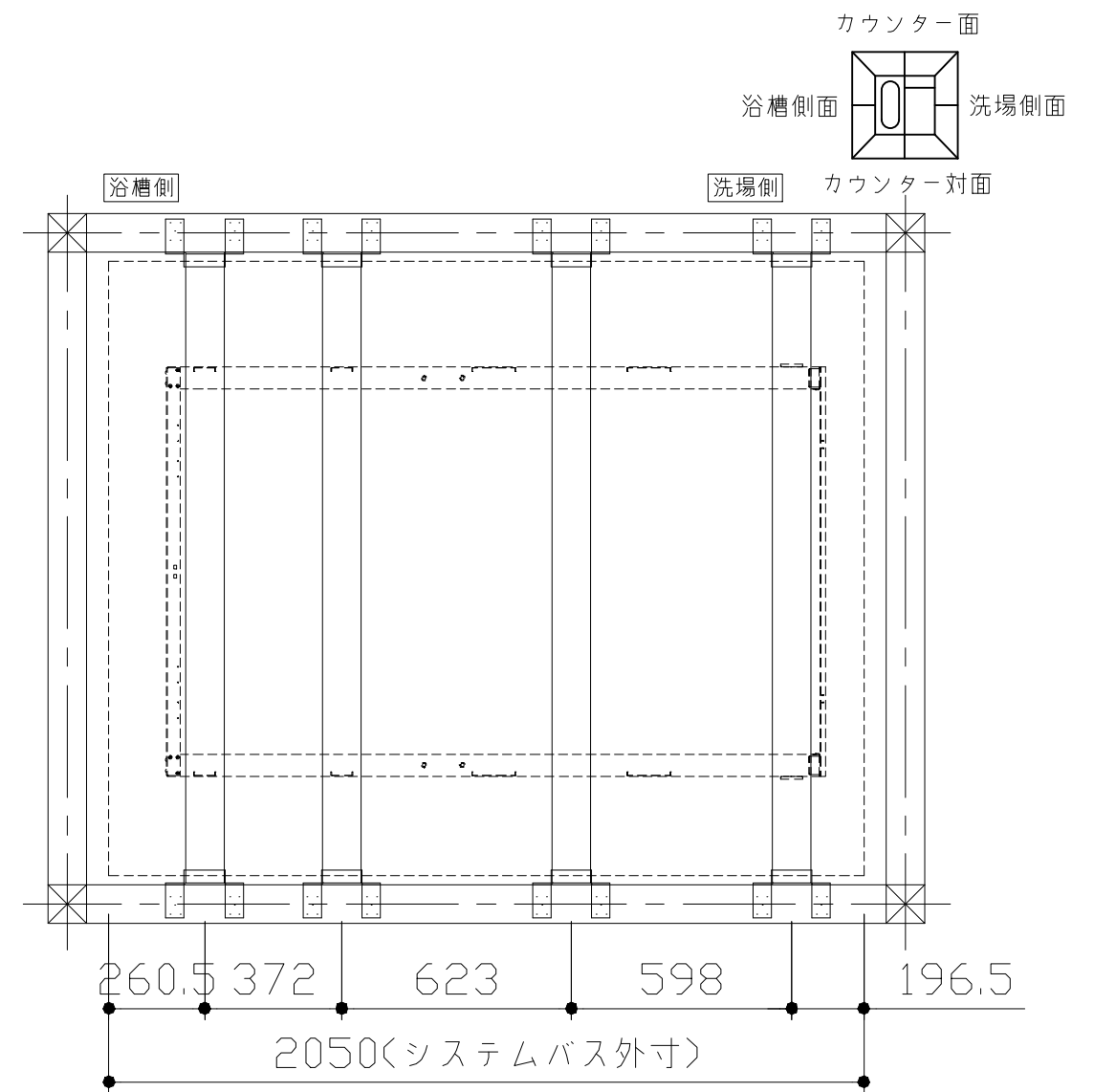
- 受け梁材（105角 材質：ベイツガ、ベイマツ1級相当品）
- 防錆釘（N-75 80本以上、N-32 20本程度）

【受け梁材が鉄パイプの場合】

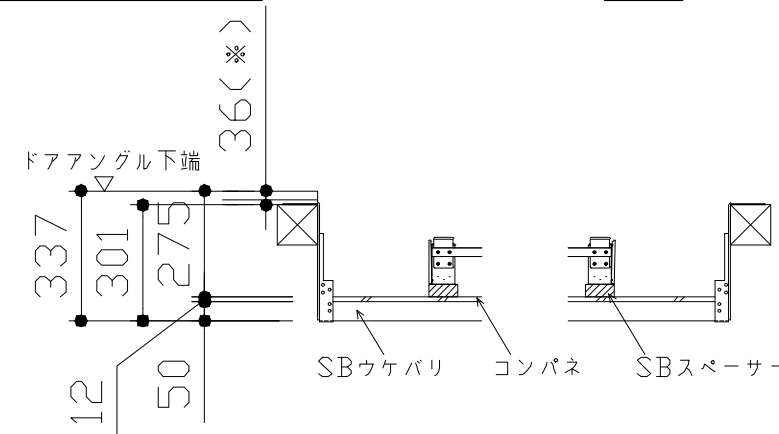
- 皿タップネジ（クロメート、M4×25 20本程度）

【共通】

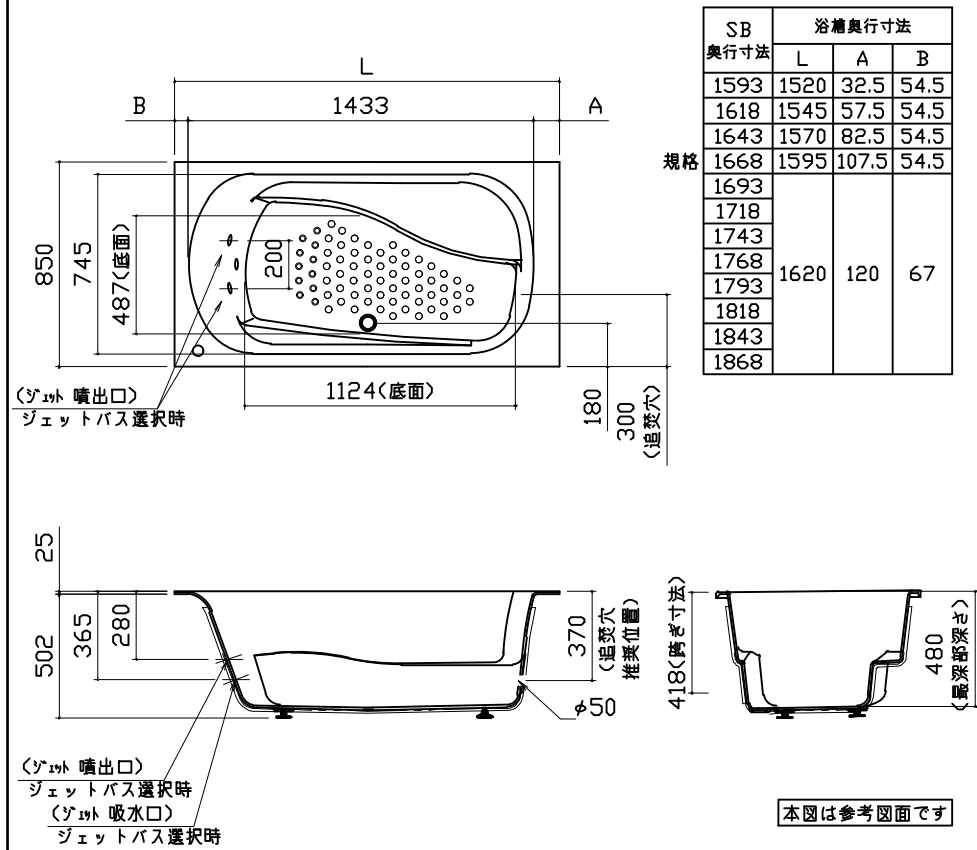
- コンパネ（厚み：12mm以上）
- （コーチスクリュー、アンカー、六角レンチ、ドリル）



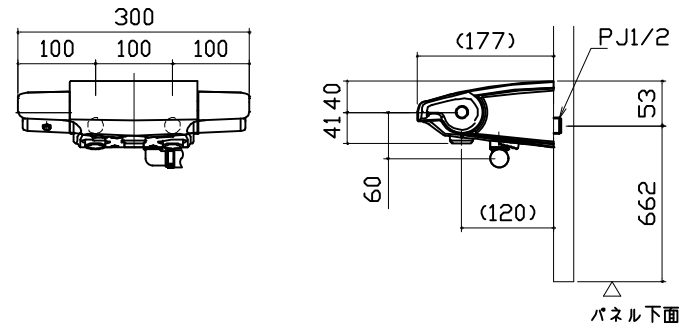
- 吊り金具参考納まり
- ・床仕上がり36mm(※)
 - ・ツリカゲSN使用
 - ・SBウケバリ使用



浴槽

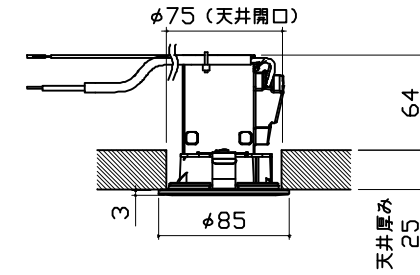


洗い場用水栓

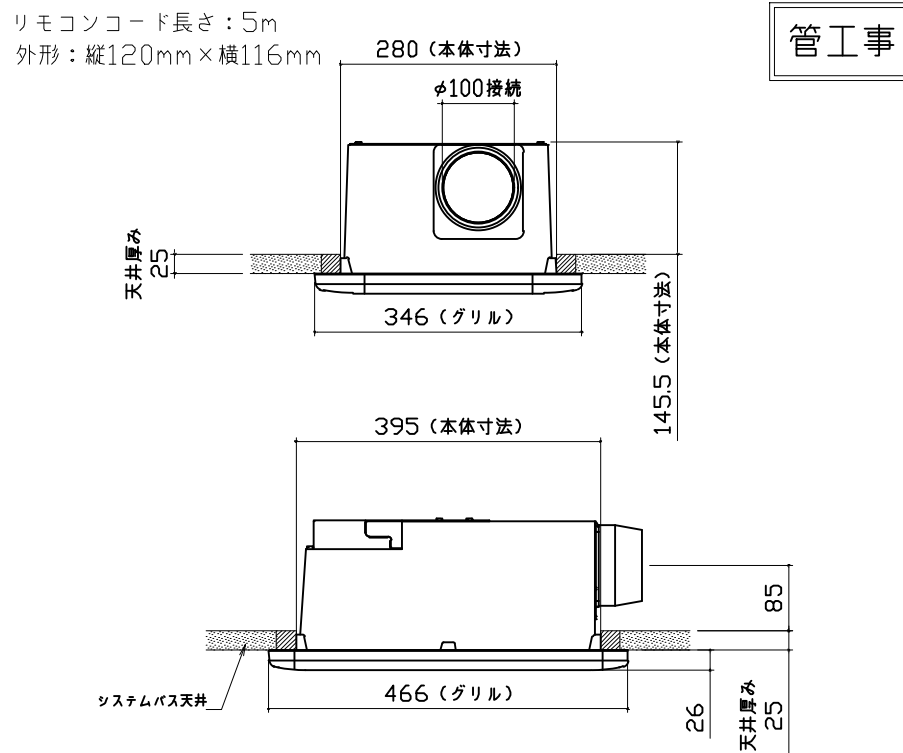


照明

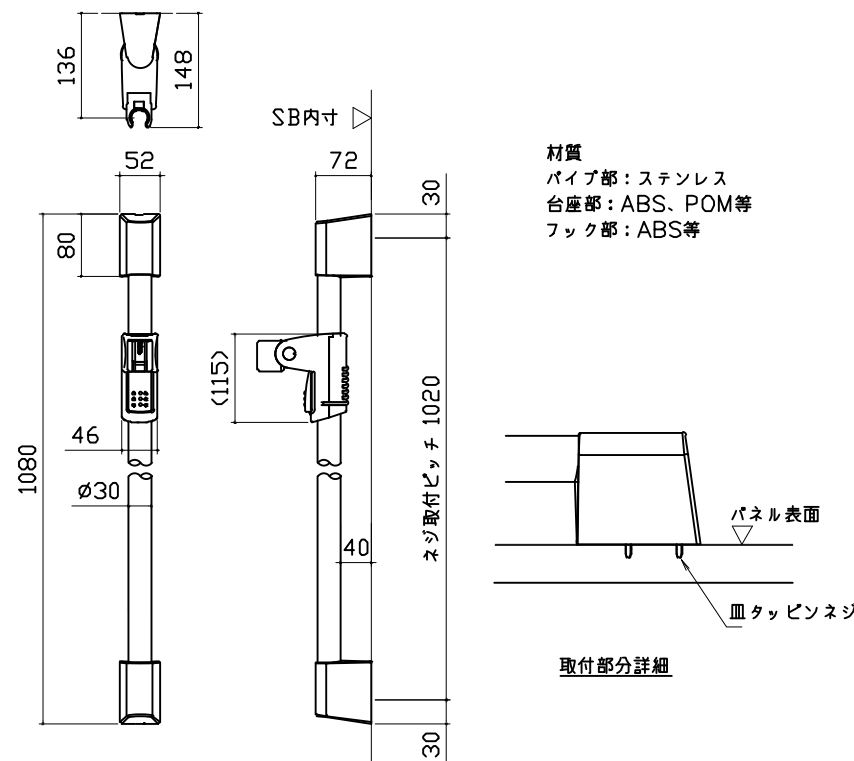
ダウンライト
LED 4.1W (1灯あたり)



換気機器

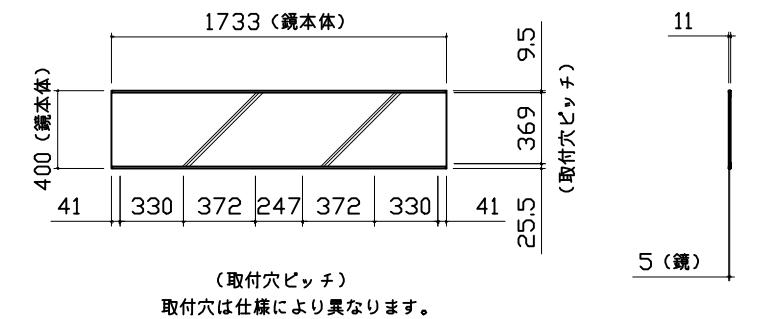


シャワーフックスライドバー



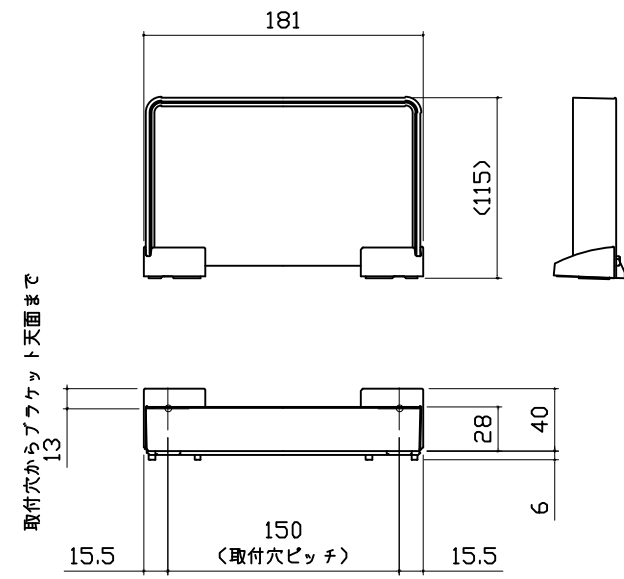
ミラー

枠: SUS304 t0.8
ミラー: 表面防曇コートあり (ワイドクリアミラー)
表面防曇コートなし (ワイドミラー)



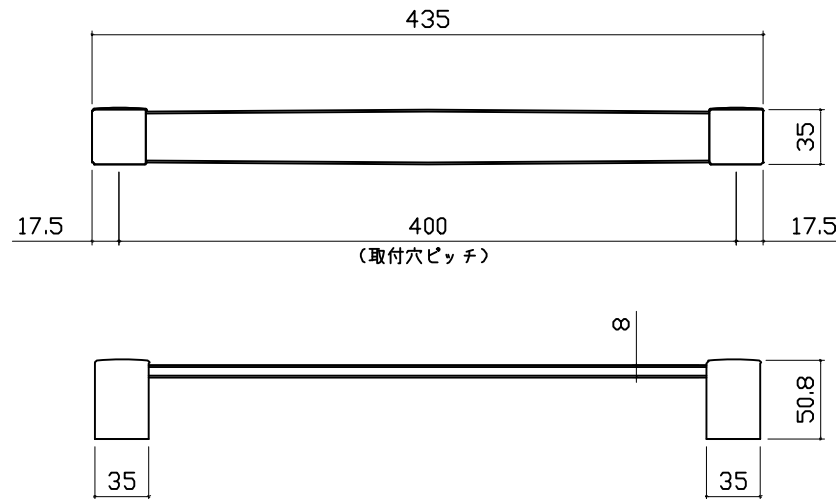
収納棚

本体：AS

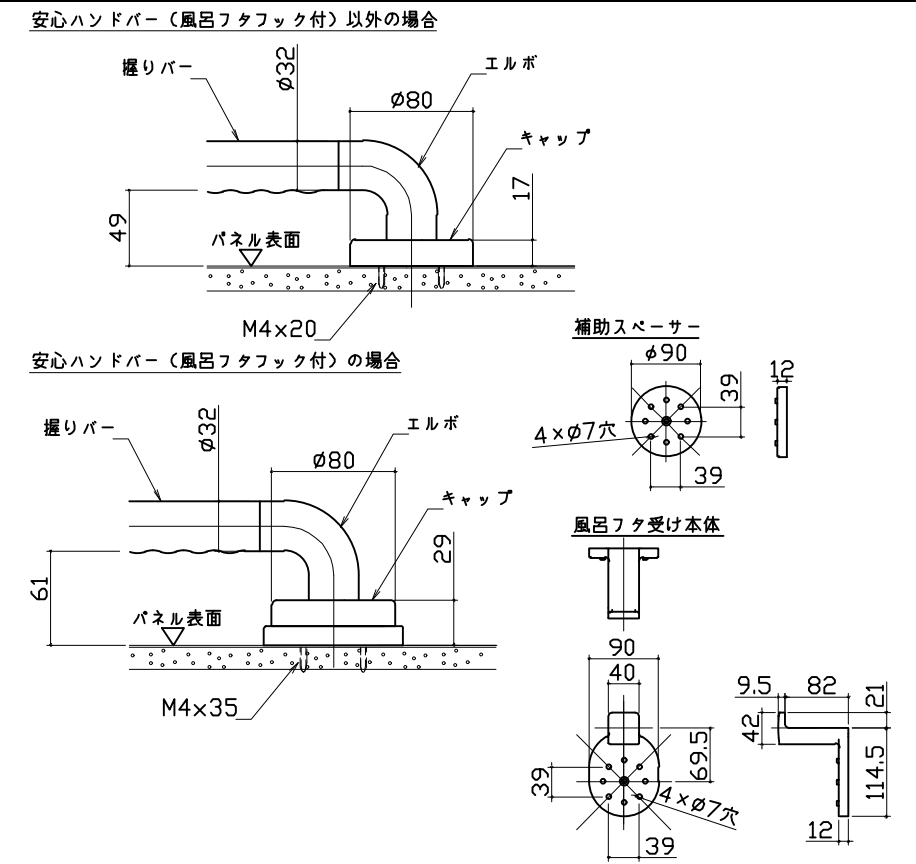


タオル掛け

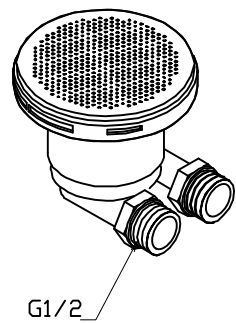
本体：PMMA
ブラケット：ABS（クロムメッキ仕上げ）



ハンドバー支持部取合詳細図

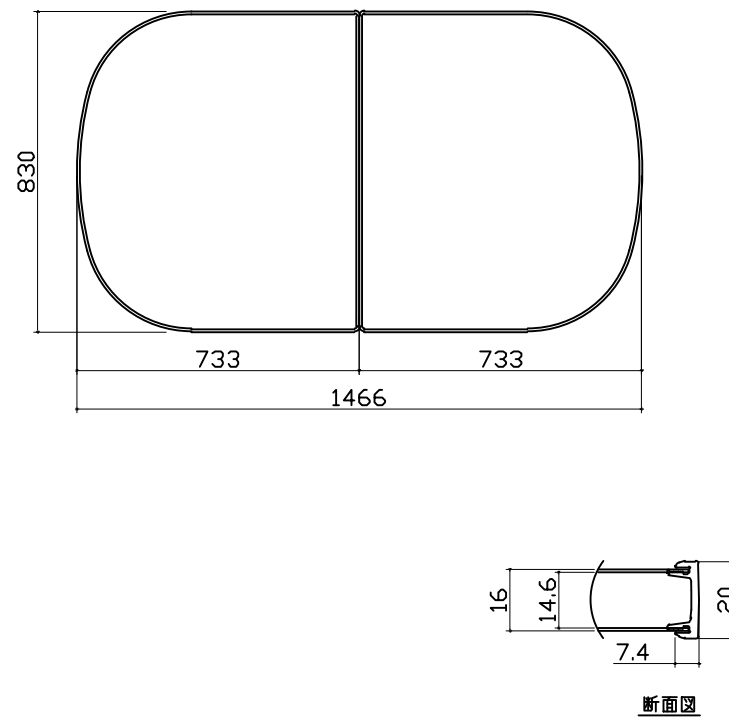


循環金具・フロアダプタ関連

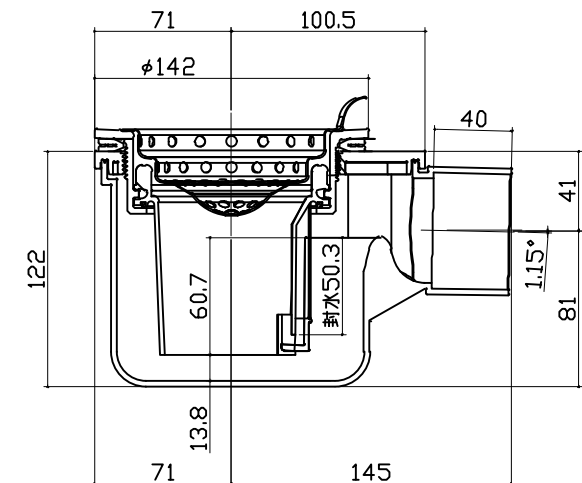


G1/2

風呂蓋 7079MVAH-20WST



洗い場側排水トラップ



浴槽側排水トラップ

