

システムバス 御見積書

御名前 横浜-相模原SR SB10 様

業者 様

商品名 ぴったりサイズエメロード

作成日 2023年7月27日
プラン番号 2711F-2307-0104T
現場番号 C3533157

タカラスタンダード株式会社
◆相模原営業所
神奈川県相模原市中央区中央6丁目1番18号
TEL 042-758-9028 / FAX 042-758-9259

◆相模原ショールーム
TEL 042-758-9270 / FAX 042-758-9297

商品
御見積金額 **¥637,600** (税込 **¥701,360**)

()内の価格は税込価格<税率10%>を表示しています。

《参考》別途 商品組付費 **¥123,000** (税込 **¥135,300**)

- ※ 商品御見積金額には商品組付費は含まれておりません。
- ※ 商品組付費は現場の状況により変動する事があります。
又、給水・給湯・ガス・ダクト・電気等の接続工事は含まれておりません。

◆ 御見積仕様 ★ 御見積のカラー表示は参考です。最終発注時には必ず御確認下さい。

《システムバス》

ユニットサイズ / 勝手	間口1650mm×奥行1218mm / AR
洗い場仕様	キープクリーンフロア:レギュラークラス
洗い場カラー	ホワイトグレー
浴槽材質	カラーステンレス
浴槽カラー	ホワイト
浴槽形状	ラウンド浴槽(小)
カウンター材質	カウンターなし
カウンター/下カバーカラー	—
浴槽前カウンターカラー	—
エプロン材質/カラー	ステンレス / ホワイト
浴室パネル材質	高品位ホーロー
パネルカラー(正面)	コンクリートグレー
パネルカラー(周辺)	ホワイト
ガス種/周波数	未定 / 50Hz

◆ 御確認事項

担当営業	担当アドバイザー	プラン作成者

◆ 備考

施主様	代理店様	販売店様	工務店様

御名前 横浜-相模原SR SB10

様

現場番号	C3533157	プラン番号	2711F-2307-0104T	作成日	2023/7/27
------	----------	-------	------------------	-----	-----------

御見積明細 システムバス

★ 御見積のカラー表示は参考です。最終発注時には必ず御確認下さい。

NO	商品名	仕様	数量	単価	金額
1	ぴったりサイズエメロード	間口1650mm×奥行1218mm	1	558,000	558,000
2	架台	戸建タイプ 一体架台	1		
3	ドア	折戸<800幅>(ホワイト)ノ樹脂ガラス(半透明)(19サイズ)	1		
4	ドア	上部換気口	1		
5	洗い場	キープクリーンフロア(ホワイトグレー)	1		
6	排水口カバー	ステンレス	1		
7	浴槽	ステンレス浴槽(高断熱浴槽)(ホワイト)	1		
8	エプロン	カラーステンレス(保温材あり)(ホワイト)	1		
9	浴槽ハンドグリップ	なし	1		
10	洗い場用水栓	サーモ水栓:樹脂ホース(シルバー)KF3000LTTKS	1		
11	洗い場用水栓	エコシャワー(節水+手元止水):KF3000LTTKSCAB	1	+6,500	+6,500
12	浴槽用水栓	浴槽側水栓なし	1		
13	カウンター	カウンターなし(洗い場1水栓)	1		
14	中間棚		1	+4,000	+4,000
15	シャワーフック	あり	1		
16	浴室パネル	ハイクラス(一面デザイン)(Kパネル)	1	+20,000	+20,000
17	浴室パネルタオル穴	タオル掛け穴なし	1		
18	天井	フラット天井	1		
19	換気機器	天井換気扇ホワイト	1		
20	換気機器開口	工場開口	1		
21	照明	天井付ミニ照明(電球色)	1		
22	天井照明開口	工場開口	1		
23	ミラー	ロングミラー	1	+11,500	+11,500
24	風呂フタ	組合せ式風呂フタ<MPL-12WN2>	1	+12,000	+12,000
25	タオル掛け	タオル掛けなし	1		
26	ハンドバー	樹脂製 1型400タイプ(ホワイト)	1	+8,000	+8,000
27	収納棚	クリアタイプB(2段)	1	+4,000	+4,000
28	どこでもラック	風呂フタフック(ホワイト)	1	+2,100	+2,100
29	循環金具セット	ELX	1	+11,500	+11,500
30	給水給湯管	洗い場1水栓	1		

御名前 横浜-相模原SR SB10 様

現場番号	C3533157	プラン番号	2711F-2307-0104T	作成日	2023/7/27
------	----------	-------	------------------	-----	-----------

御見積明細 システムバス

★ 御見積のカラー表示は参考です。最終発注時には必ず御確認下さい。

NO	商品名	仕様	数量	単価	金額
31	トラップカバー	なし	1		
システムバス合計			31		¥637,600

商品総合計	31	¥637,600
-------	----	----------

※ 御見積明細の価格には消費税は含まれておりません。別途消費税が必要となります。

《参考》別途 商品組付費

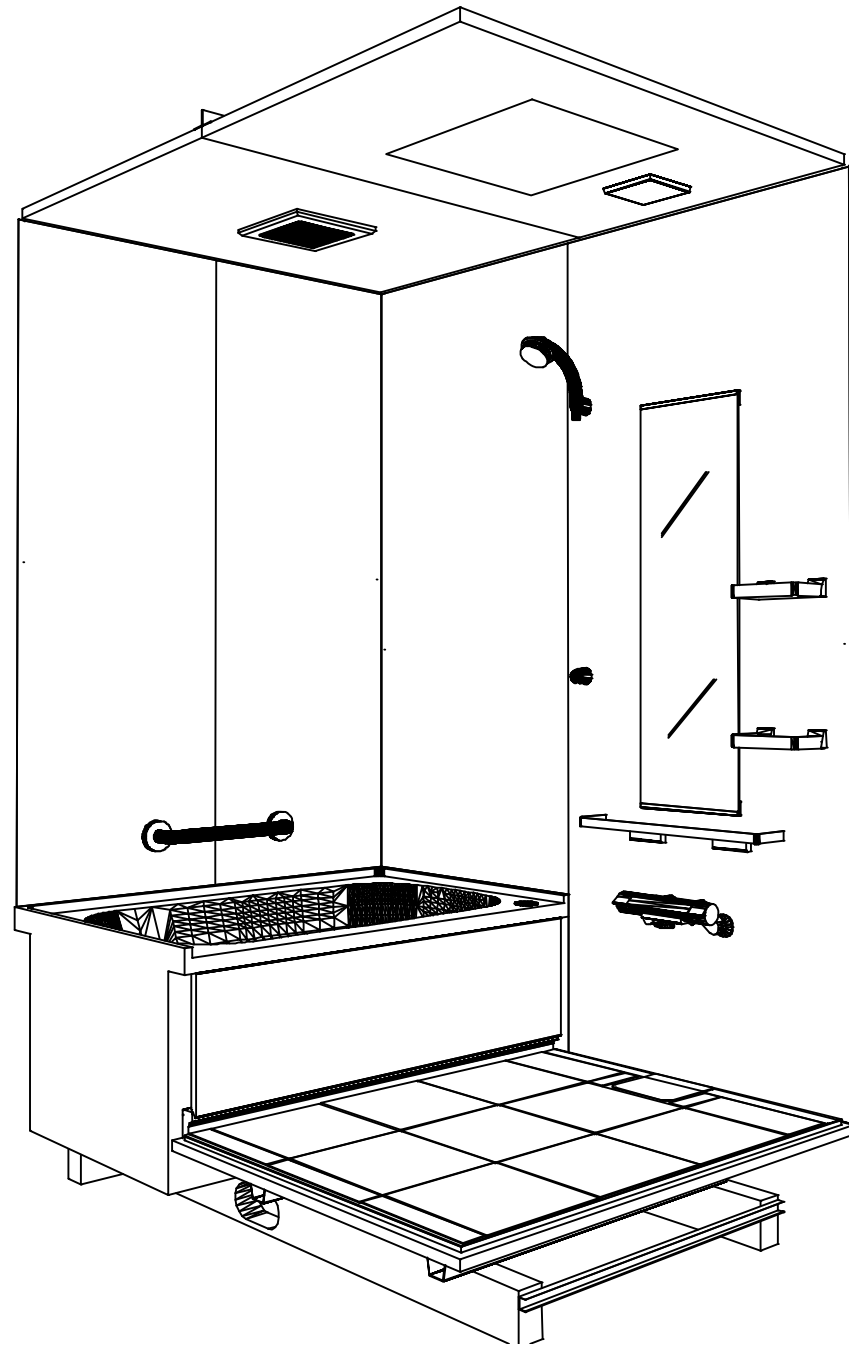
システムバス商品組付費

¥123,000 (税込 ¥135,300)

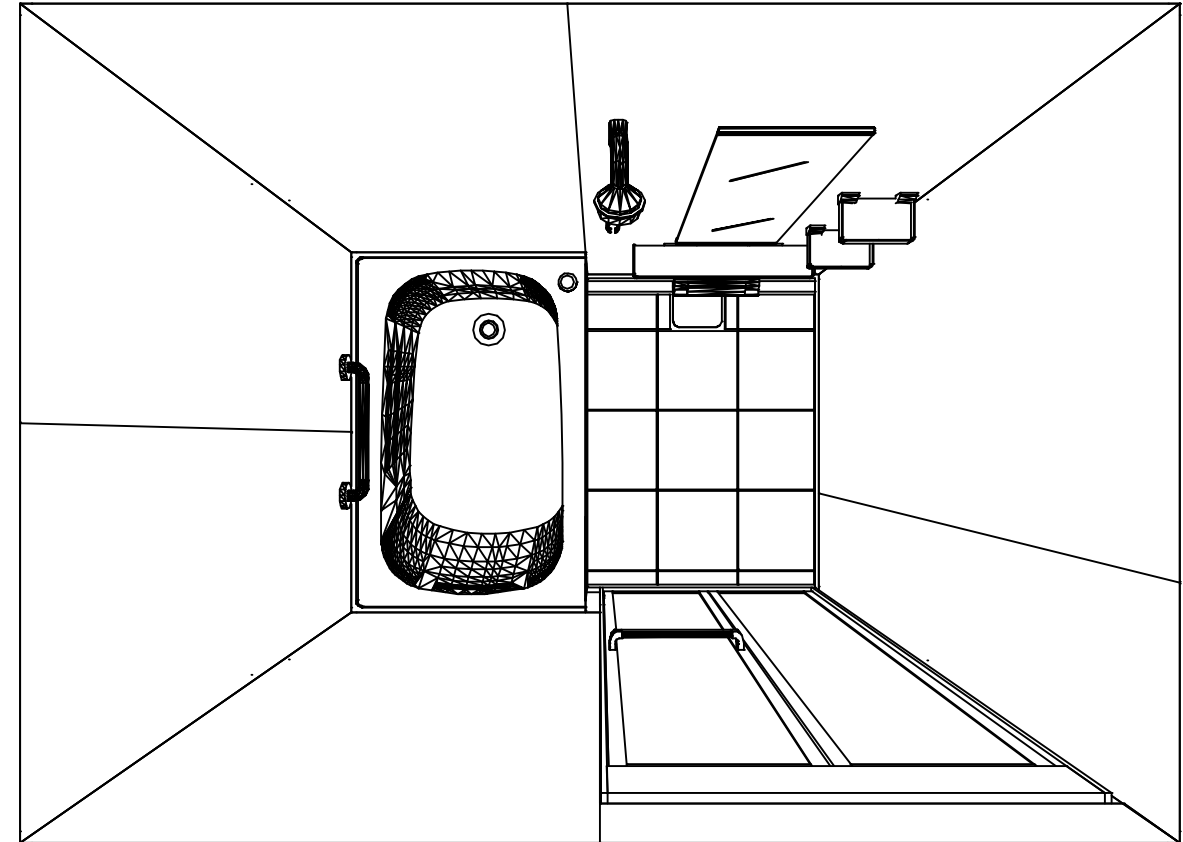
※ 商品組付費は現場の状況により変動する事があります。又、給水・給湯・ガス・ダクト・電気等の接続工事は含まれておりません。

()内の価格は税込価格<税率10%>を表示しています。

パース



鳥瞰図



1650mm×1218mm

フラット天井
天井換気扇

このレイアウトプランは参考図面ですので価格・仕様・設置・納期等の詳細については注文依頼先、設置業者の方に必ず確認して頂きますようお願い致します。

Takara standard
タカラスタンダード株式会社

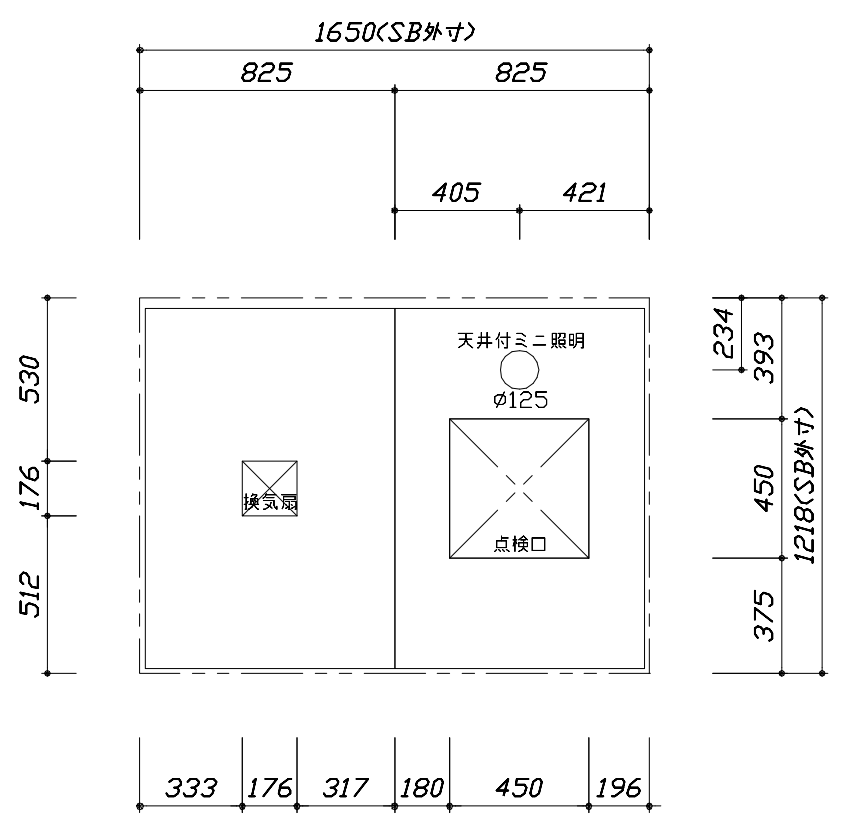
現場名称： 横浜-相模原SR SB10様邸
現場番号： C3533157
相模原営業所

びったりサイズエメロード
プラン番号： 2711F-2307-0104T
担当営業：

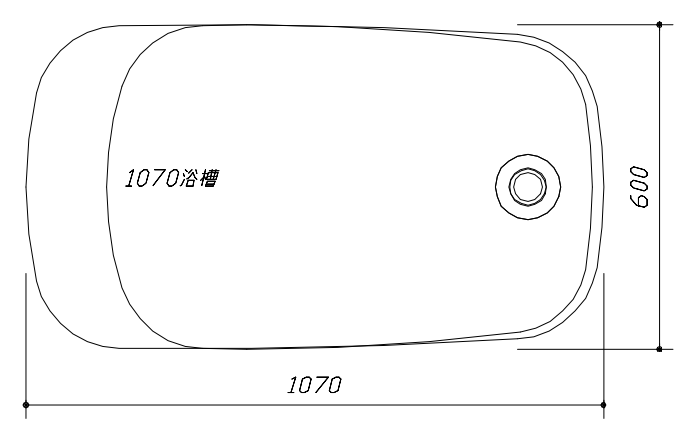
姿図
作成日： 2023年7月27日
担当アドバイザー：

縮尺：A3サイズ等倍

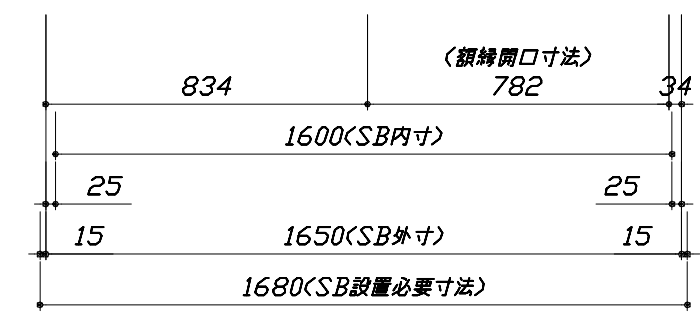
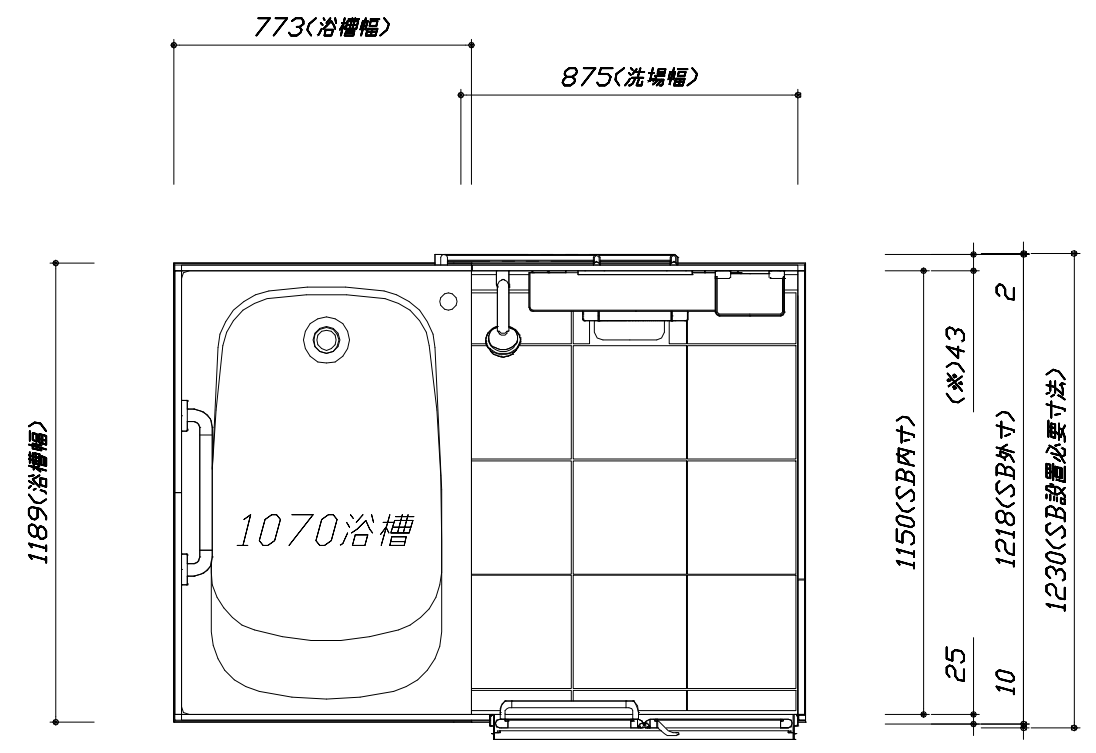
■ 注意事項
 * 印寸法は給水給湯管の突出寸法18mmを含みます。



<天井伏図>



<浴槽詳細図>



<平面図>

Takara standard
 タカスタンダード株式会社

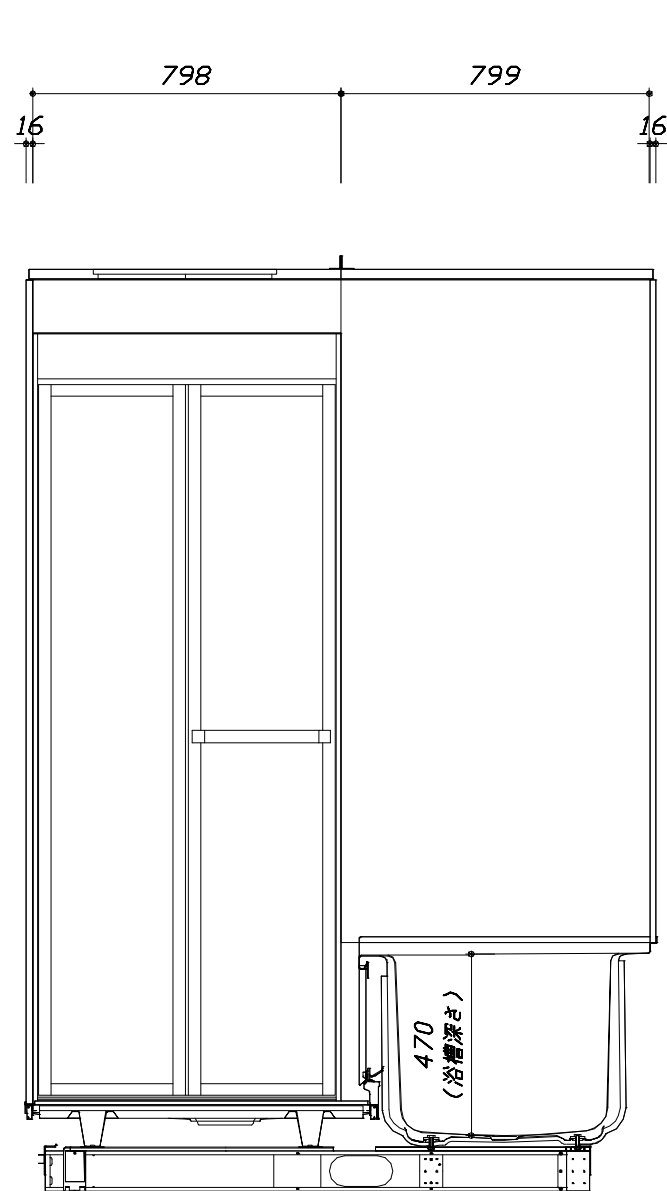
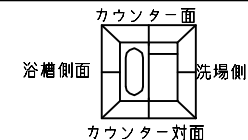
現場名称： 横浜-相模原SR SB10様邸
 現場番号： C3533157
 相模原営業所

ぴったりサイズエメロード
 プラン番号： 2711F-2307-0104T
 担当営業：

施工図1
 縮尺： 1:25,20
 作成日： 2023年7月27日
 担当アドバイザー：

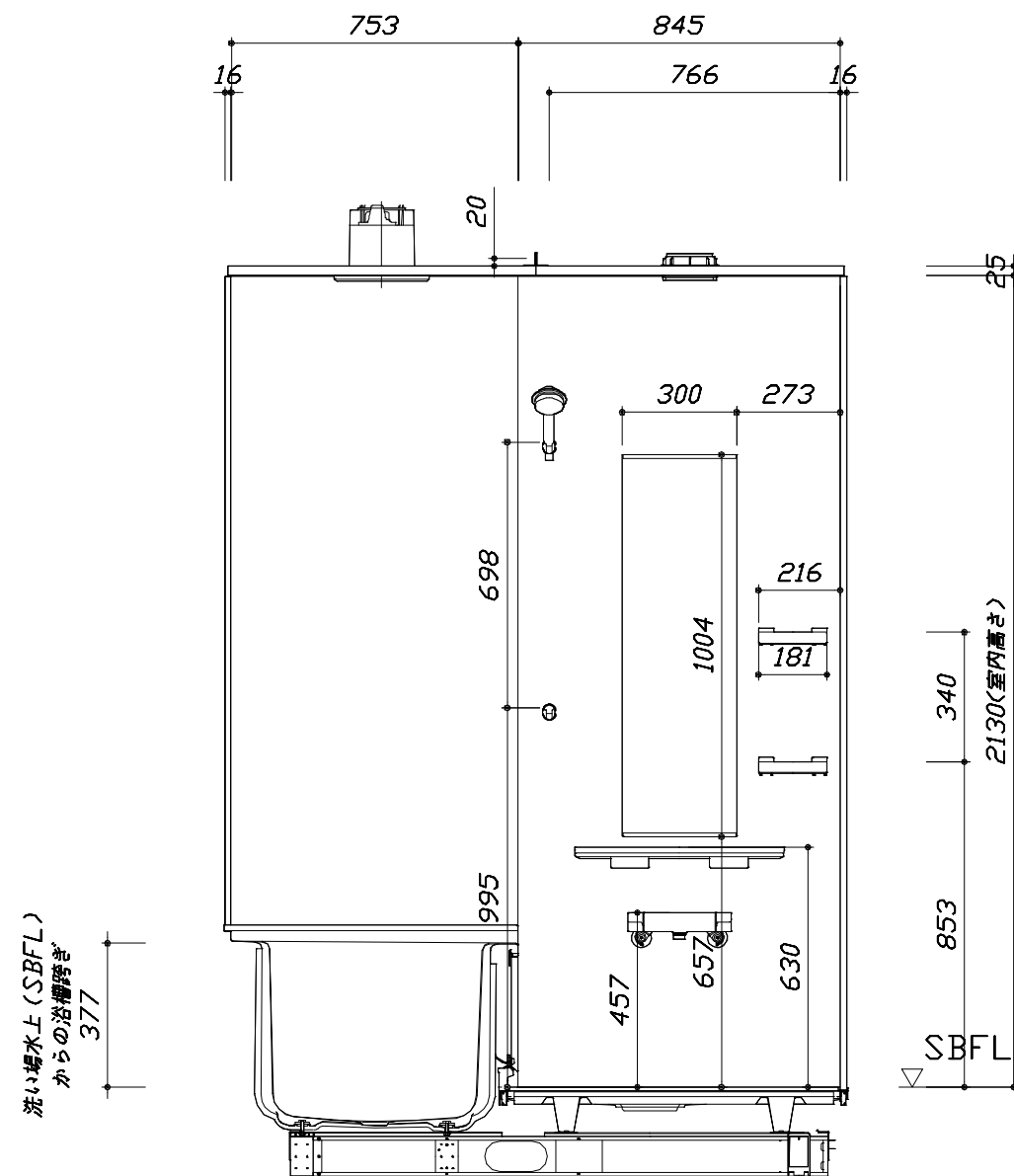
このレイアウトプランは参考図面ですので価格・仕様・設置・納期等の詳細については注文依頼先、設置業者の方に必ず確認して頂きますようお願い致します。

- ・土間は架台底面より多少のクリア寸法を考慮して仕上げてください。
- ・ドアアングル下端とSBFLの段差は8mmになります。
- ・ハンドバー設置位置は参考です。設置の際は位置を十分に打ち合わせ願います。
- ・天井の寸法はご確認をお願いします。
- ・外寸は突出部を含みます。



<カウンター対面図>

■土間コン仕上げ寸法
 ドアアングル下端より
 265mm下がり
 (クリア寸法含む)



<カウンター面図>

Takara standard
 タカラスタンダード株式会社

現場名称： 横浜-相模原SR SB10様邸
 現場番号： C3533157
 相模原営業所

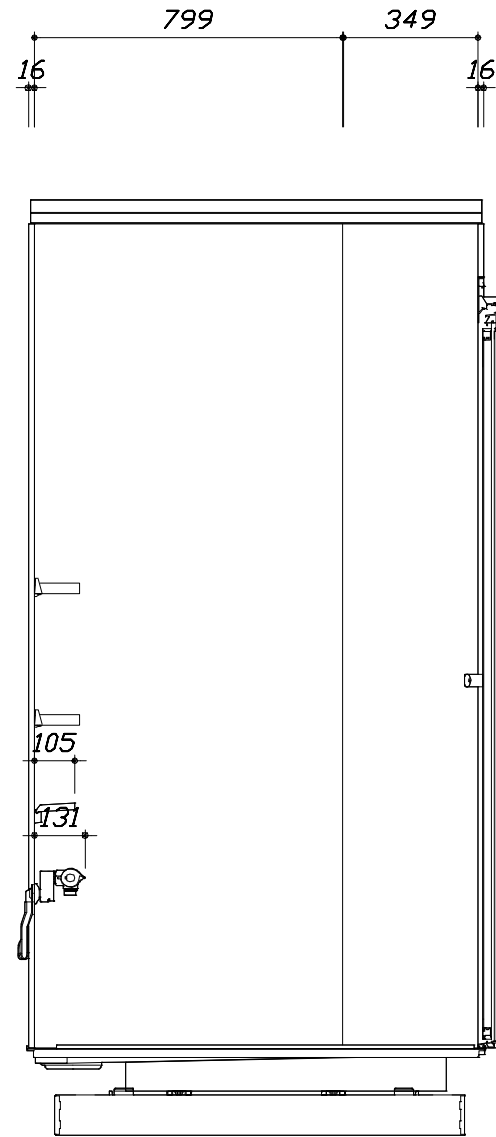
ぴったりサイズエメロード
 プラン番号： 2711F-2307-0104T
 担当営業：

施工図2 縮尺： 1:20
 作成日： 2023年7月27日
 担当アドバイザー：

縮尺：A3サイズ等倍

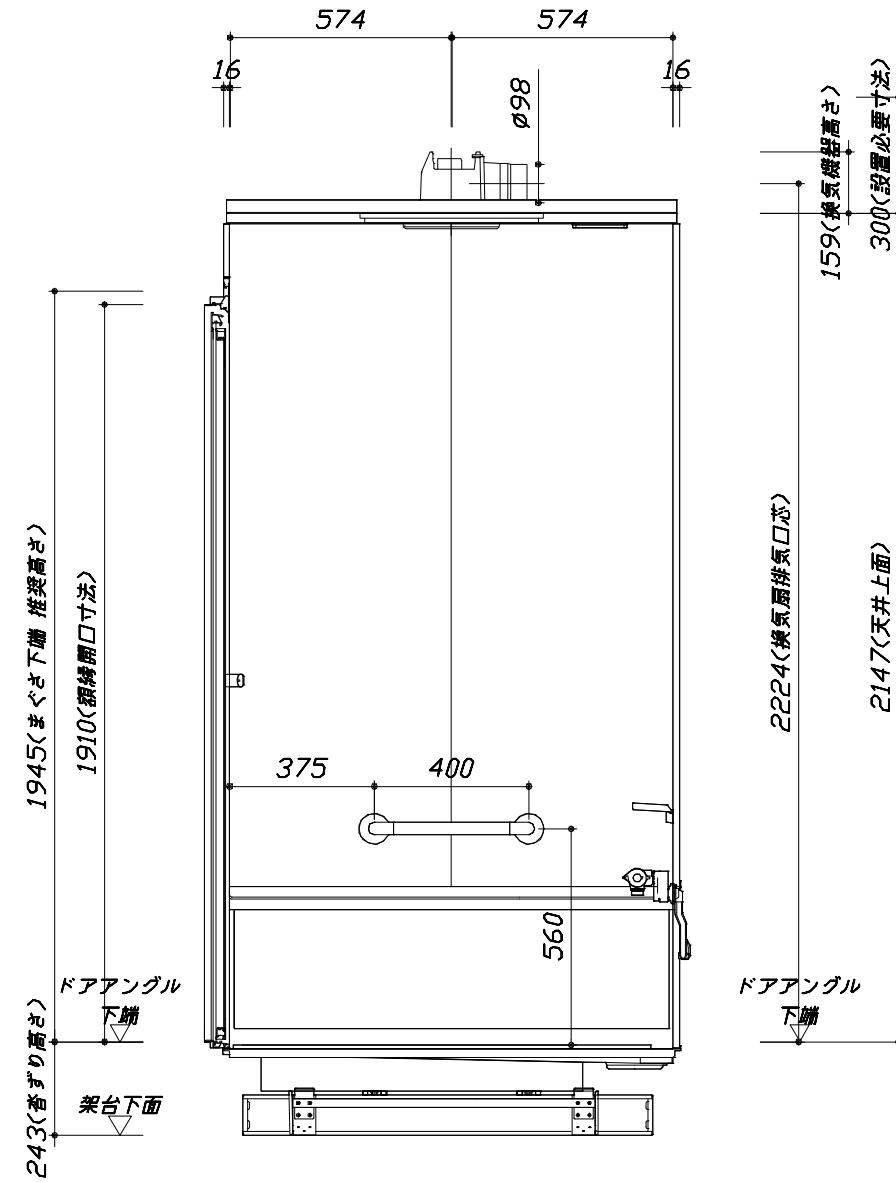
このレイアウトプランは参考図面ですので価格・仕様・設置・納期等の詳細については注文依頼先、設置業者の方に必ず確認して頂きますようお願い致します。

- ・土間は架台底面より多少のクリア寸法を考慮して仕上げてください。
- ・ドアアングル下端とSBFLの段差は8mmになります。
- ・ハンドバー設置位置は参考です。設置の際は位置を十分に打ち合わせ願います。
- ・天井の寸法はご確認をお願いします。
- ・外寸は突出部を含みます。



< 洗場側面図 >

■土間コン仕上げ寸法
 ドアアングル下端より
 265mm下がり
 (クリア寸法含む)



< 浴槽側面図 >

Takara standard
 タカスタンダード株式会社

現場名称： 横浜-相模原SR SB10様邸
 現場番号： C3533157
 相模原営業所

ぴったりサイズエメロード
 プラン番号： 2711F-2307-0104T
 担当営業：

施工図3
 縮尺： 1:20
 作成日： 2023年7月27日
 担当アドバイザー：

縮尺：A3サイズ等倍

基本工事区分について

本説明書は、システムバスの本体組立・設置と関連工事（建設工事）である 大工工事、電気工事、ガス配管工事、管工事（給排水）、建具工事などと区別して説明しています。
 建設工事は関連する法令・規定に従って法的有資格者による工事が必要になります。
 流通業者様からの発注で下請けとして本体の「取付・設置」を行う場合は、建設工事部分とシステムバス本体「取付・設置」を区別して行ってください。
 設置前工事、設置後工事の一部でも含む場合は、建設工事となります。



■システムバス 工事区分

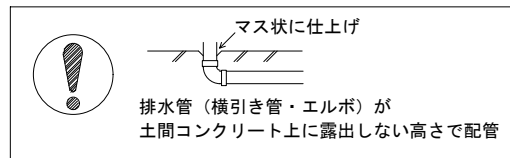
参考：キッチン・バス工業会『工事区分ガイドライン』

工事区分	部位 (図)	業種区分	作業名称(区分)	建設工事			建設工事外		作業内容			
				大工 工事	と び 土 工 事	建 具 工 事	管 工 事	電 気 工 事		給 湯 機 器 設 備	シ ス テ ム バ ス 設 置	
設置前工事	1 2 3	大工 土 建 具	設置基礎、設置床の工事	○	○				浴室設置の土間コンクリート敷設、設置床工事			
			浴室ドア、窓サッシの下地工事	○		○				建築躯体への浴室ドア枠周り、窓サッシの下地工事		
		管	給排水配管事前工事				○			浴室専用の給水・給湯配管、排水配管の工事		
			換気機器のダクト配管事前工事				○	○		浴室の専用ダクト事前工事、壁穴加工		
電気	給湯機器専用配管事前工事				○		□	風呂追焚き、ミスト配管等の事前工事				
			浴室専用電気配線事前工事				○		浴室照明、換気扇、スイッチ等の事前配線工事			
システムバス 本体取付・設置		建設工事 外区分	架台・浴槽パン・洗い場の取付・設置						□	浴室専用の架台・浴槽パン・洗い場を所定の位置に設置		
			浴室専用排水トフップ・配管セットの取付・設置							□	洗い場・浴槽パンへの排水トフップ取付	
			壁パネルの組立・設置								□	浴室パネル部材の加工と組立
			天井・浴槽の組立・設置								□	天井部材・浴槽部材の取付
			内装品、器具類の取付・設置【注記1】								□	カウンター、ミラー、ハンドバー等の取付
			水栓類の組立・取付【注記1】								□	水栓類の組立、浴室部材への取付
			浴室専用換気機器の取付【注記1】								□	浴室天井または壁パネルへの換気機器の取付
			風呂追焚き部品の取付【注記1】							□	□	循環追焚き金具の取付
			浴室内給湯機器用リモコンの取付							□	□	専用リモコンの浴室パネルへの加工・取付
			浴室照明器具の取付								□	浴室照明器具の浴室パネル加工・取付
			その他浴室関連電化機器の取付【注記1】								□	電化品、オプション品の取付
			浴室ドアの組立・取付								□	システムバス構成部材のドアの組立・取付
			浴室窓サッシの取付【注記1】								□	システムバス構成部材の窓サッシの組立・取付
			浴室窓枠の組立・取付【注記1】								□	システムバス構成部材の窓枠の組立・取付
			シリコンの充填								□	接合部、仕上げ部へのシリコン塗布・充填
			試運転・完成検査【注記2】								□	完成後の試運転、性能確認検査
設置後工事	1 2 3	管 大工 電気	建築外壁の穴あけ		○					建築壁の躯体加工作業		
			排気ダクトの敷設工事				○			浴室換気機器のダクト敷設工事		
			浴室換気機器と排気ダクト接続工事				○			建築側ダクトと換気機器の接続、検査		
	4 5 6	管	浴室換気機器の電気・アース接続工事					○		建築側の屋内配線と配線器具、アース工事		
			ウェザーカバーの外壁取付					○	○	建築の外装仕上げ工事		
			給水給湯配管と水栓、追焚き配管の接続工事					○		給水・給湯の一次側配管、追焚き配管の接続、検査		
	1 3	電気 他	建築側排水配管との接続工事【注記3】					○		浴室排水組立側と建築側排水配管の接続、検査		
			給湯機器本体工事（試運転・確認）					○	□	機器の設置工事（ガス、電気工事を含む）		
			内装仕上げ工事		○	○				床、ドア額縁、脱衣室仕上げ工事		
			浴室用電源配線、接続工事					○		浴室機器の事後電気工事		
			浴室天井裏の電源、スイッチ工事				○		浴室全体の電気器具、配線接続工事			

※【注記1】原則、現場支給製品は支給側で取付実施とする
 ※【注記2】製品の完成検査、試運転は、工事完成後に行う場合が多い。但し、原則、商品取付完了時に検査、試運転が可能な範囲のみシステムバス設置者が実施する
 ※【注記3】浴室内への立上げ、けり出し配管の場合は、原則、設備側との合番接続とする。但し、システムバス付属配管内はバス設置者の作業範囲とする

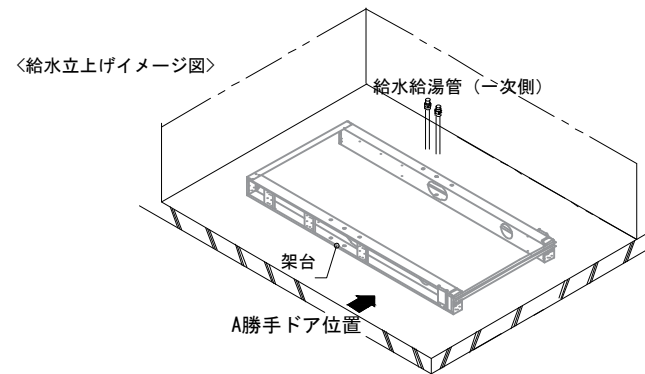
■ 排水配管工事注意事項

- 雑排水配管は戸建架台の場合はVU50以上、低床架台の場合はVP50の配管を使用してください。
- 2重トラップにしないでください。
- 配管途中で配管径を狭めないでください。
- 排水勾配は1/100~1/50設けてください。
- 排水管（横引き管・エルボ）は打設する土間コンクリートの上に露出しない高さにて配管してください。
- 立ち上げた排水管まわりの土間コンクリートはマス状にしてください。



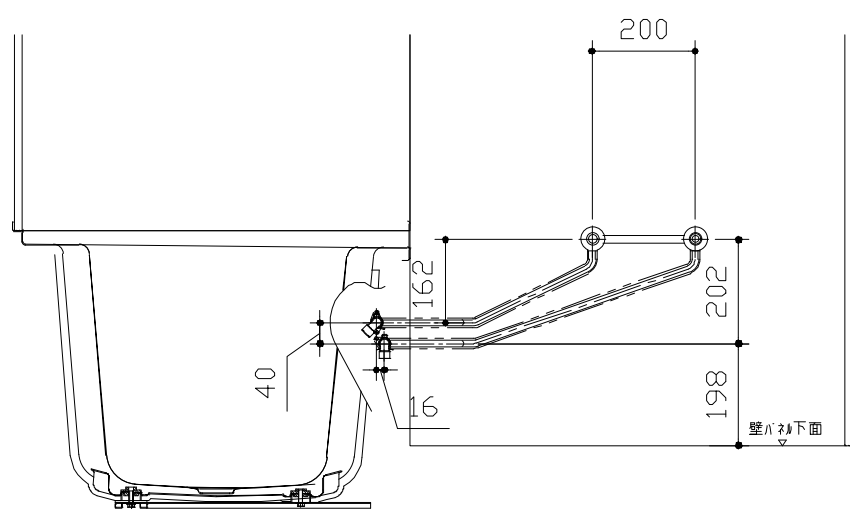
■ 給水給湯管工事注意事項

- 給水給湯管の立上げは排水管と重ならないようにしてください。
- 給水給湯管は基礎に沿わせて配管してください。
- 給水給湯管の止水プラグ（テストプラグ）の径を27mm以下にしてください。



■ 土間コンクリート仕上げ寸法

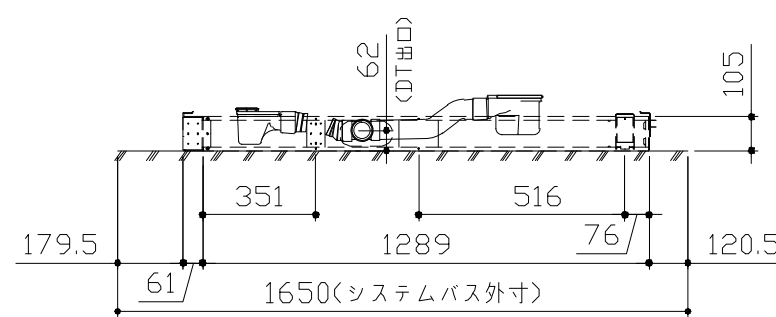
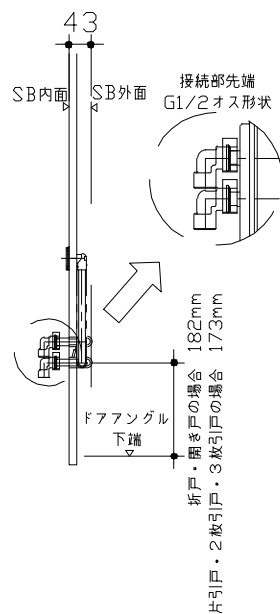
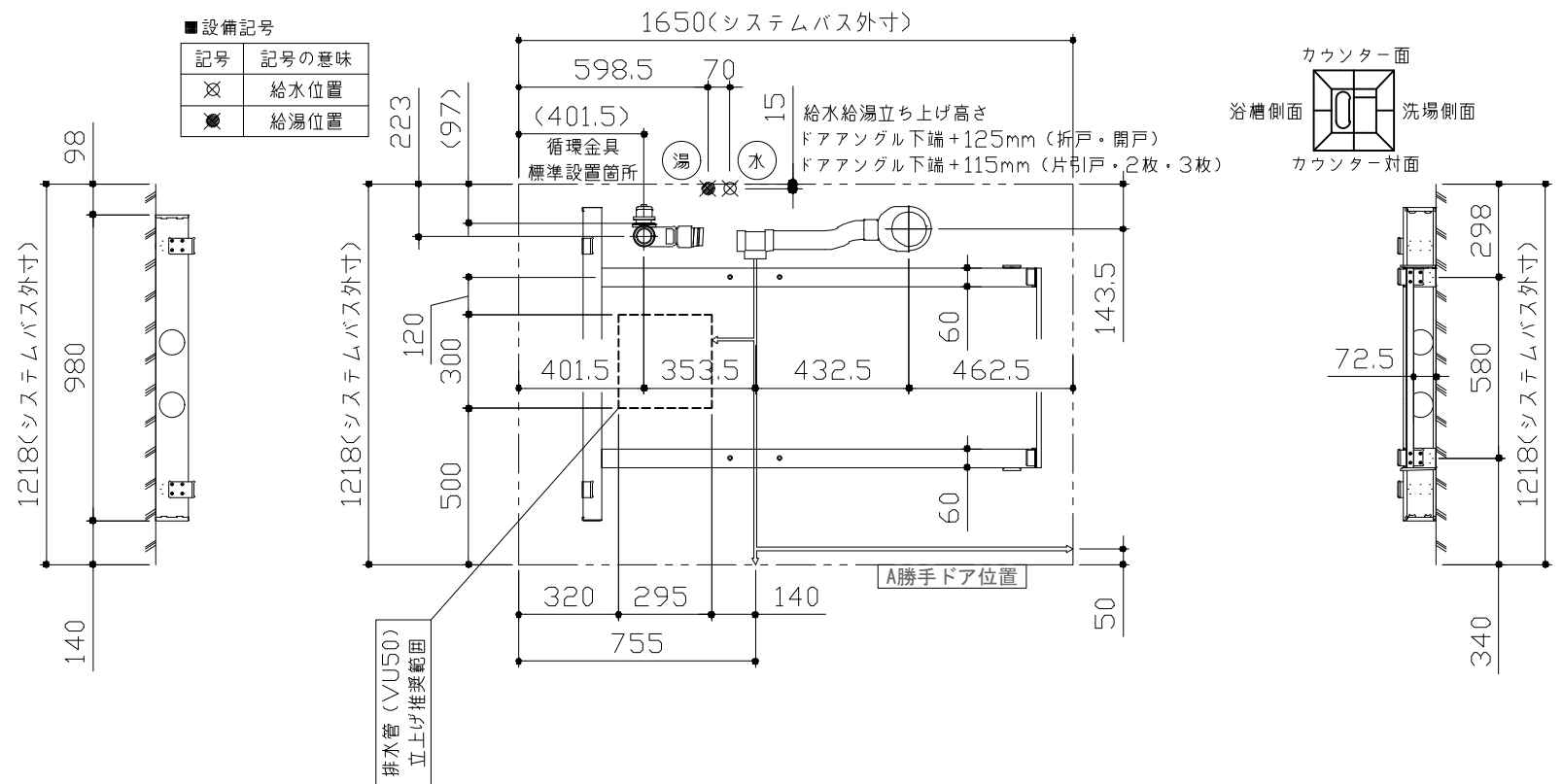
ドアングル下端より265mm下がりで打設してください。



＜給水給湯管取合詳細図＞

■ 設備記号

記号	記号の意味
☒	給水位置
☒	給湯位置



＜架台排水配管・給排水立上げ位置図＞

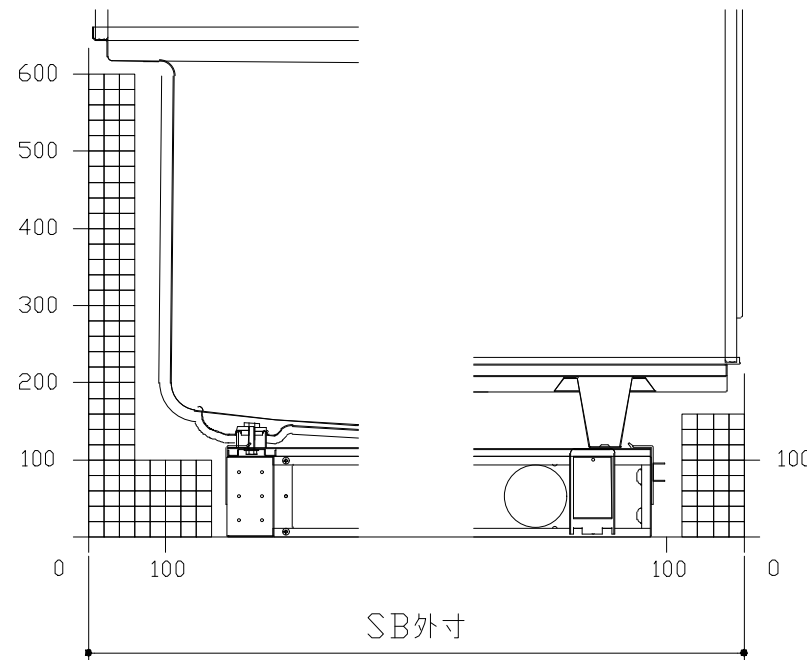
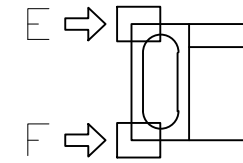
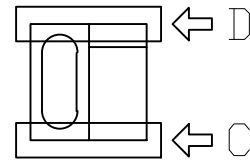
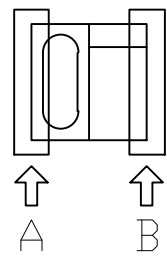
■必ずご確認ください

(1) 図面の見方

- ・SB外寸よりも内側に存在する空間を表示しています。
- ・マス表示：□=20mm角

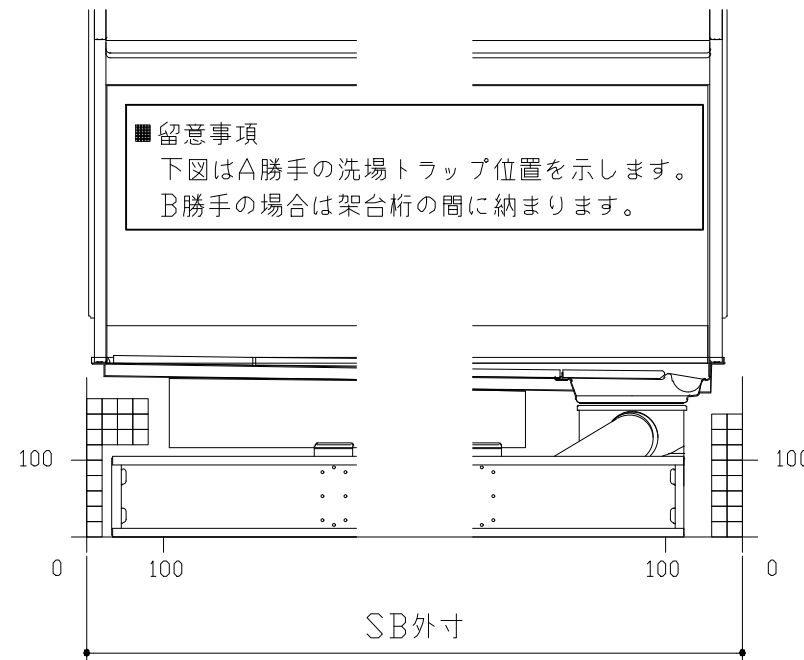
(2) 留意事項

- ・カウンター面の下部には給水・給湯、追焚配管を立上げるので注意してください。
- ・水柱・浴室暖房乾燥機の仕様によりカウンター面の壁パネル裏に外寸より部材が突出する場合があります。
- ・ドア部はSB外寸より突出します。
詳しくはドア取合詳細図をご確認ください。



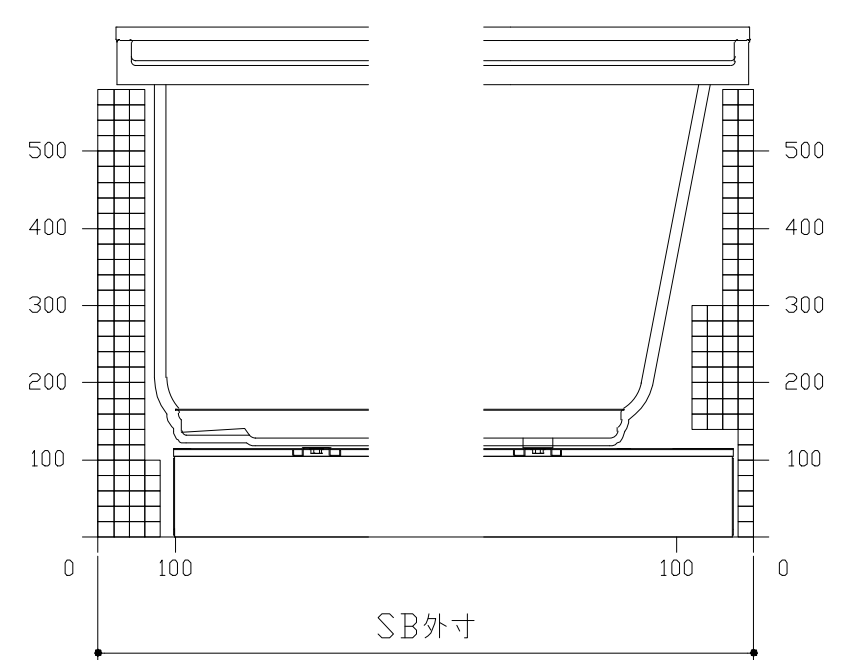
A矢視

B矢視



C矢視

D矢視

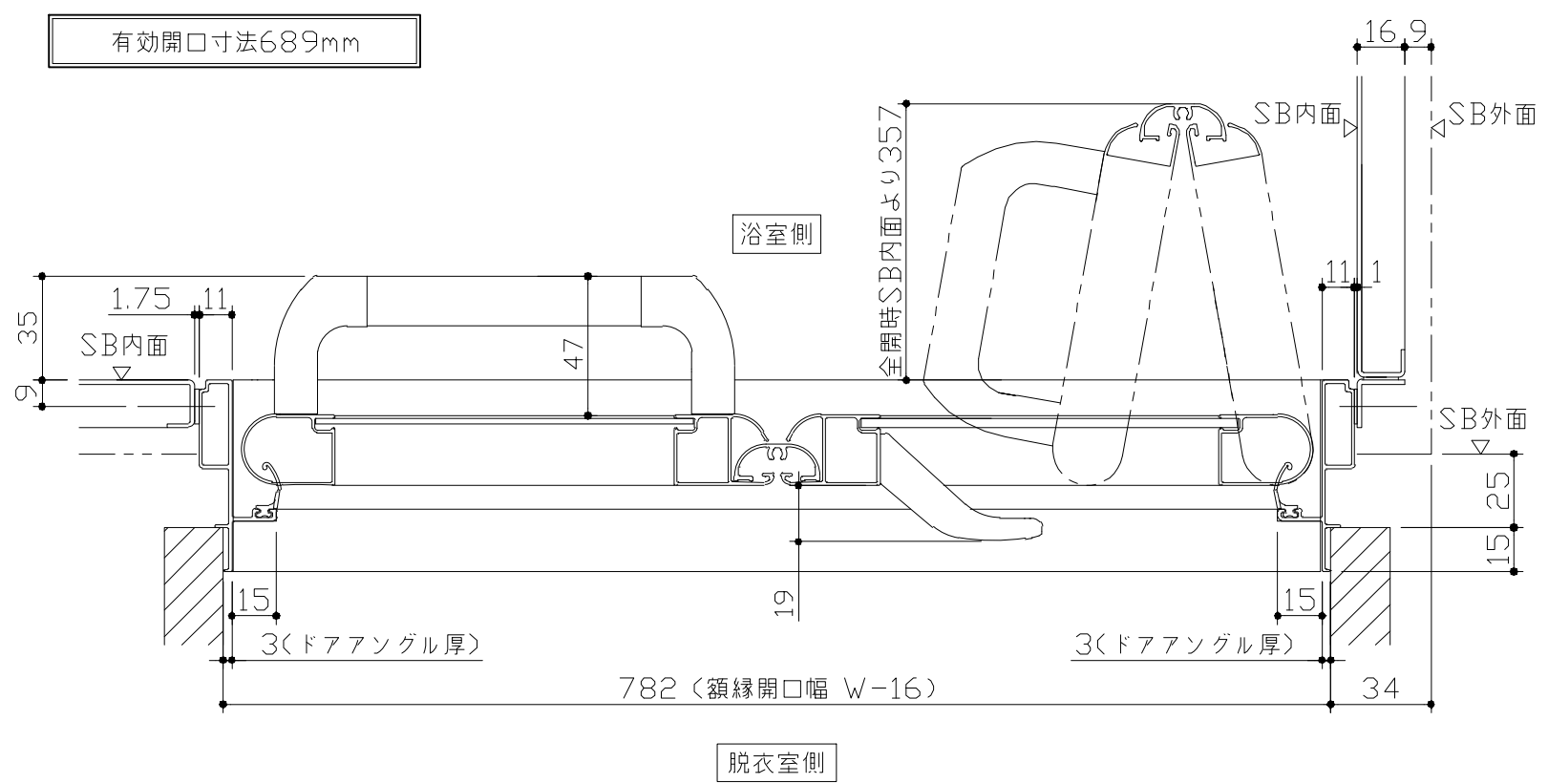
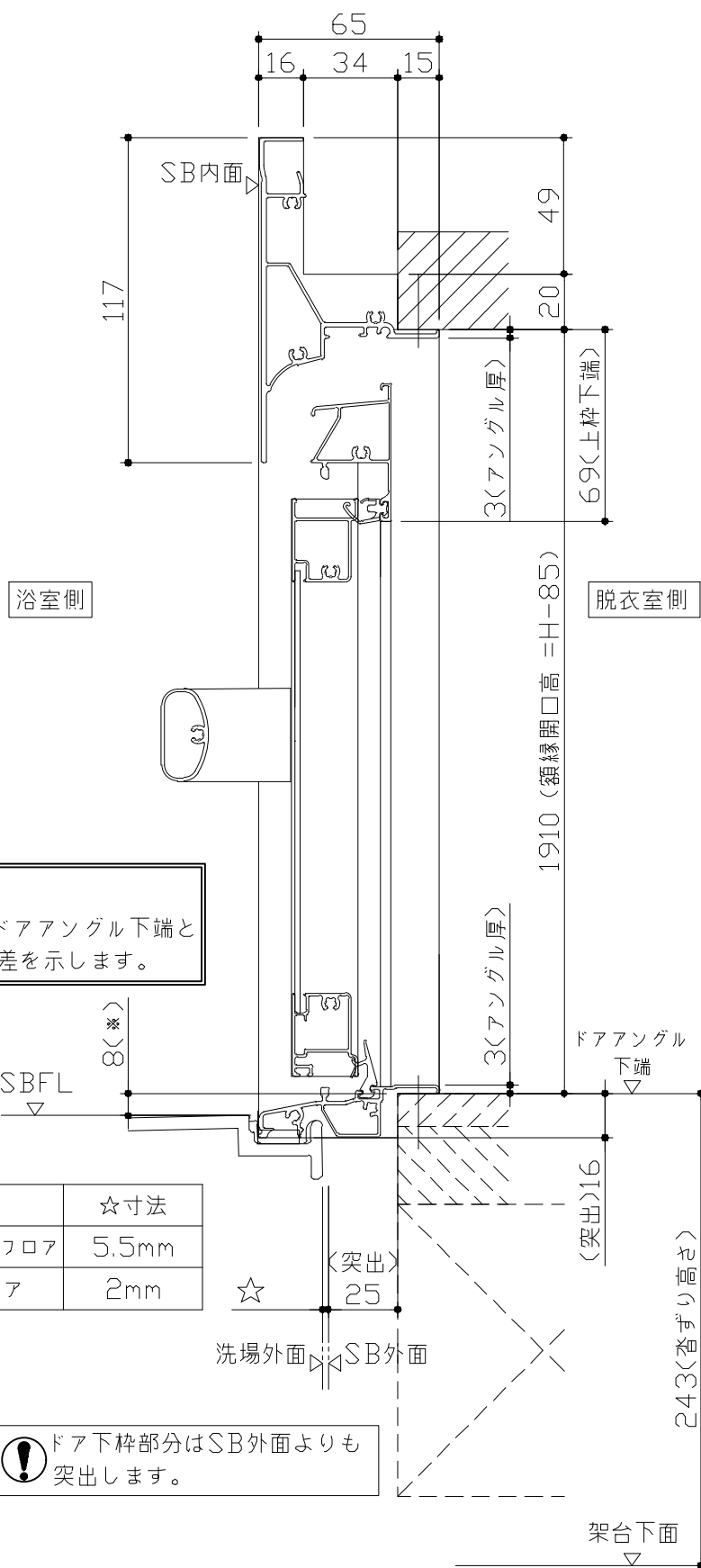


E矢視

F矢視

キープクリンドア：折戸・上部換気口

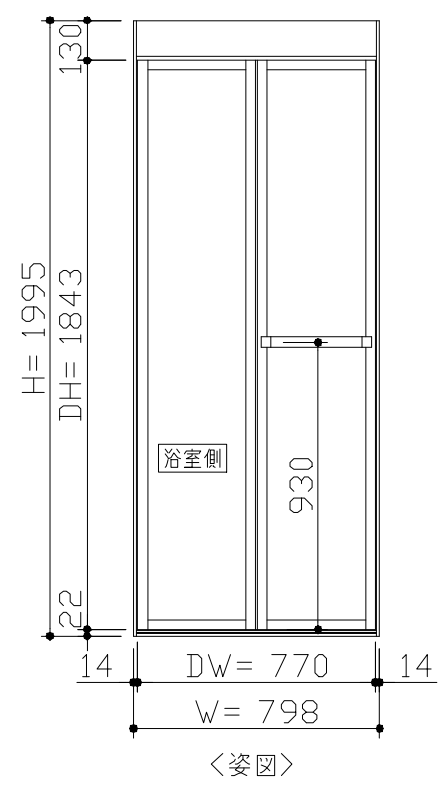
有効開口寸法689mm



■ 留意事項
 * 印寸法はドアアンゲル下端とSBFLの段差を示します。

ドア仕様	☆寸法
キープクリーンフロア	5.5mm
FRPフロア	2mm

⚠ ドア下枠部分はSB外面よりも突出します。

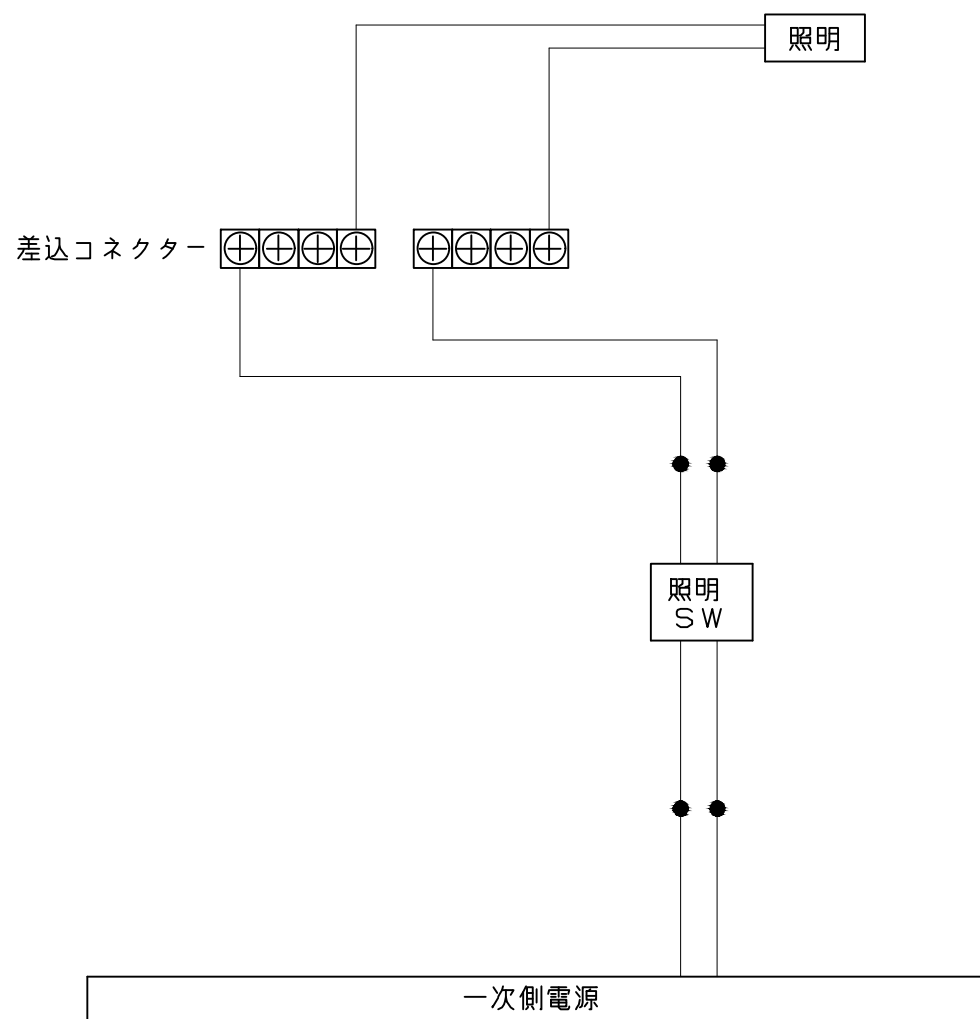
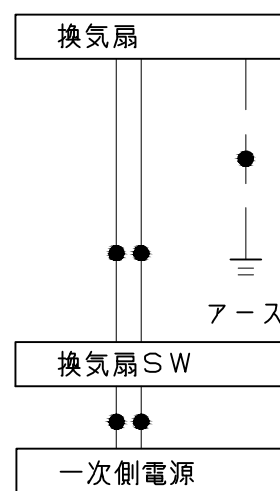


■ ドア横の管柱、間柱について

- ・ ドアが管柱、間柱にあたらぬよう十分に考慮してください。
- ・ 躯体～ドアの寸法は浴室サイズやドア位置変更の有無、躯体状況によって異なる場合があります。

<参考寸法図>

Reference dimension diagram showing the door frame (ドア額縁厚) with a width of 782 (額縁開口) and a total width of 848.5. The column thickness (柱厚) is 105, and the distance between columns (間柱) is 66.5.

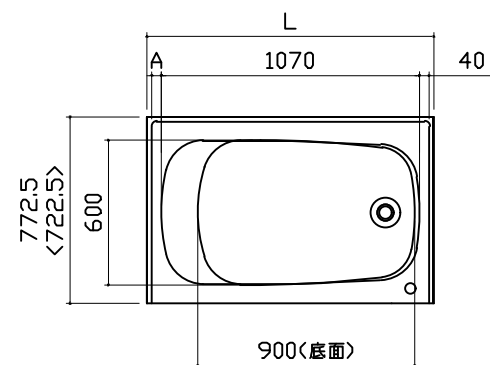


一次側電源から差し込みコネクター及び電源ボックスまでの工事（●部）については、電気設備に関する技術基準及び内線規定に基づき、指定工事業者（電気工事士）による施工が必要です。

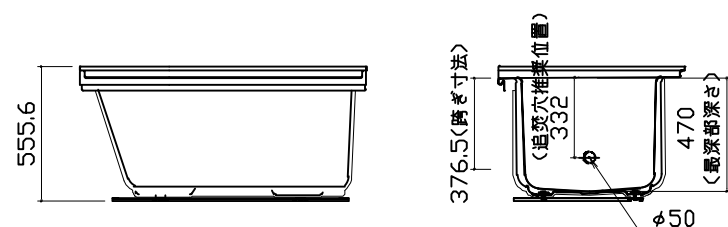
アース端子（線）がついている器具は必ず電気設備の技術基準に従って、接地（アース）工事を行ってください。
→アースが不完全な場合、感電の原因になります。

浴槽

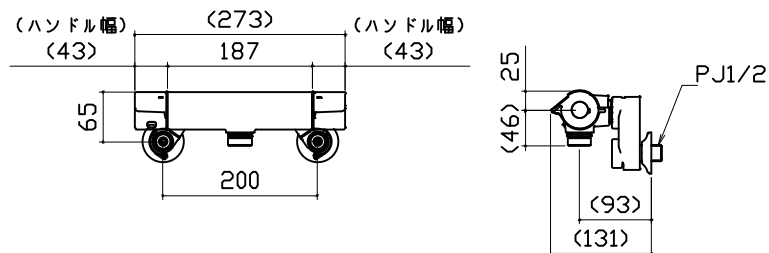
※開口1625以下の場合は<>内寸法参照のこと



SB 奥行寸法	L	A
1218	1189	40
1243	1214	65
1268	1239	90
1293	1264	115
1318	1289	140

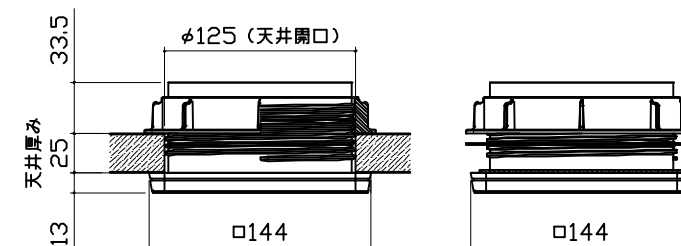


洗い場用水栓



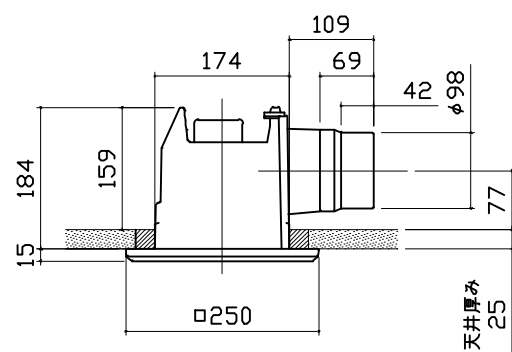
照明

天井付ミニ照明
LED 6.5W (1灯あたり)



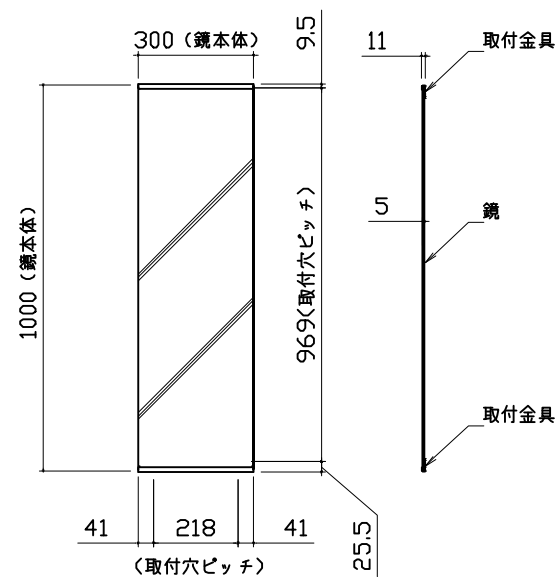
換気機器

管工事



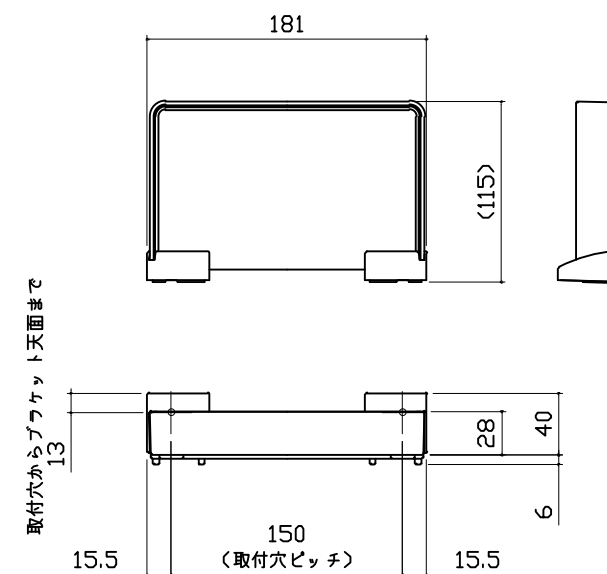
ミラー

枠: SUS304 t0.8
ミラー: 表面防曇コートあり (ロングクリアミラー-A)
表面防曇コートなし (ロングミラー-A)



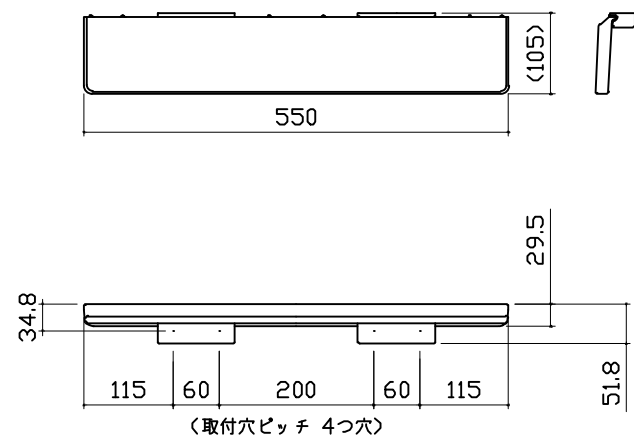
収納棚

本体: AS

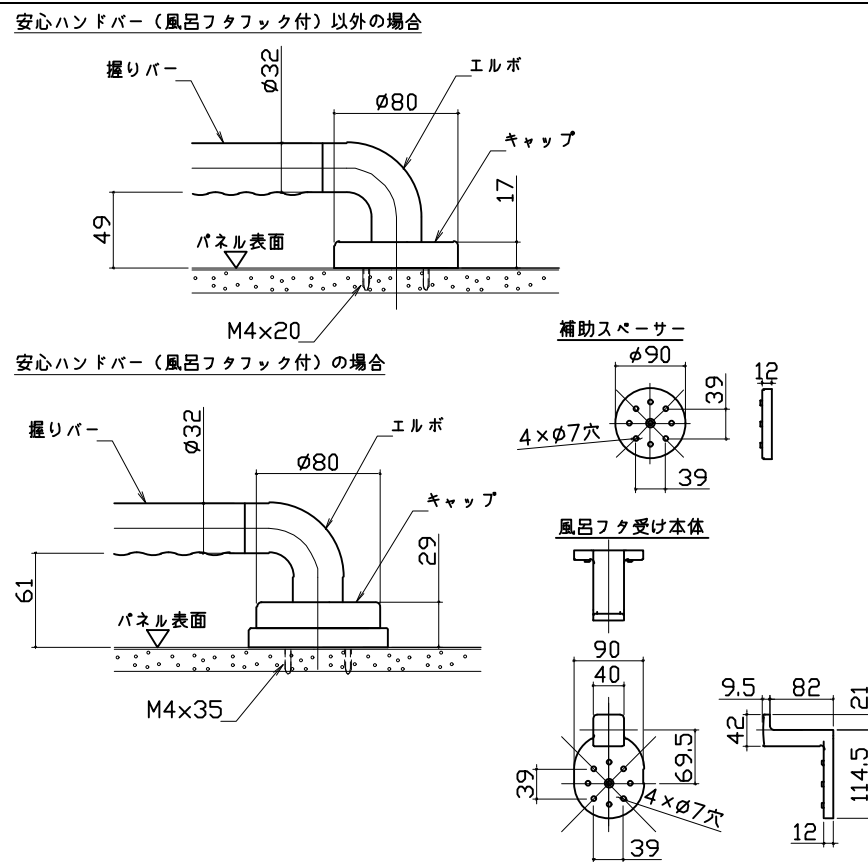


中間棚

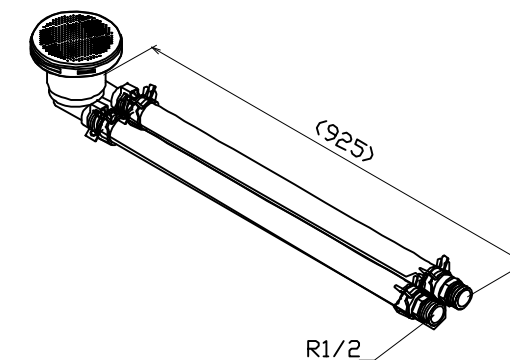
本体: AS



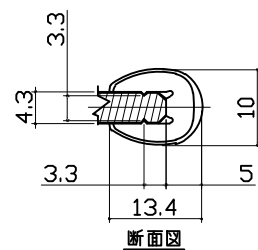
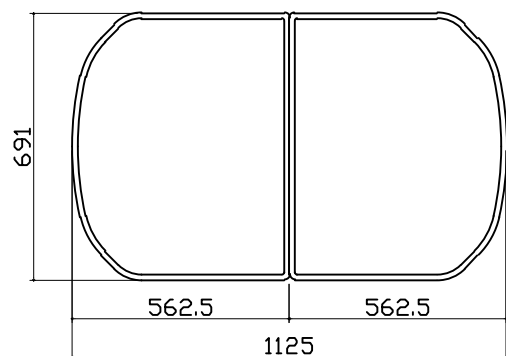
ハンドバー支持部取合詳細図



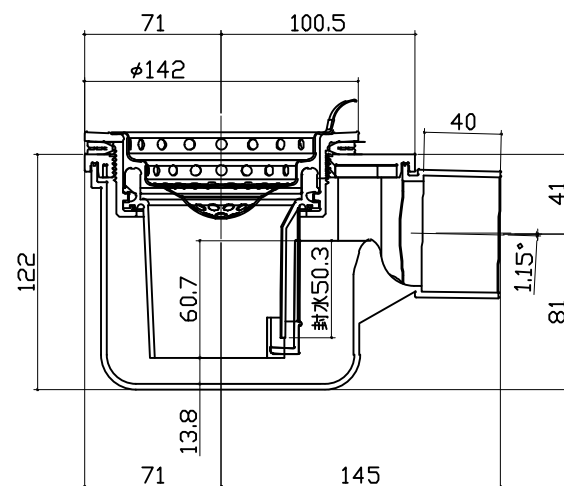
循環金具・フロアダプタ関連



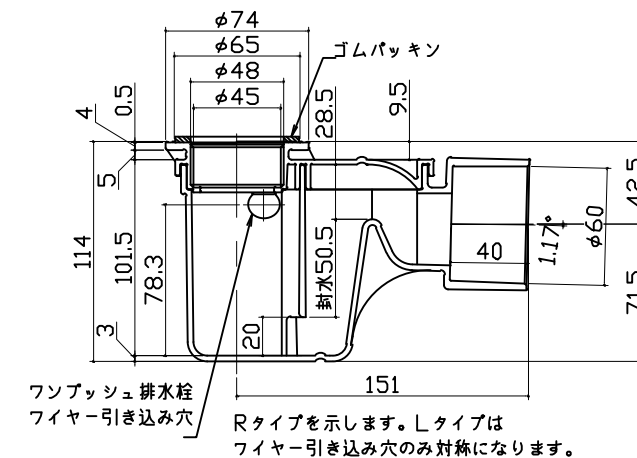
風呂蓋 7079MPL-12WN2



洗い場側排水トラップ



浴槽側排水トラップ



フン押し 排水栓
ファイヤー引き込み穴
Rタイプを示します。Lタイプは
ファイヤー引き込み穴のみ対称になります。

パネル割図	ミラー	収納棚
<p style="text-align: center;">^C2LFX0816SG_K208452</p>	<p style="text-align: center;">^C2LFX0816SG_K208452</p>	<p style="text-align: center;">^C2LFX0816SG_K208452</p>
<p style="text-align: center;">シャワーフック</p>	<p style="text-align: center;">中間棚</p>	
<p style="text-align: center;">^C2LFX0816SG_K208452</p>	<p style="text-align: center;">^C2LFX0816SG_K208452</p>	